



AEE 78...

NEU

AUTOMATENEINBAUEINHEIT



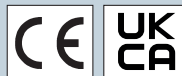
# PIKTOGRAMME

Neu im Sortiment	35 Kantenhöhe in mm	60 -15 Einsatztemperaturbereich	Befestigungszubehör
Auslaufmodell	1 Seildurchmesser in mm	Schnelle Montage	Montageanleitung
Halogenfrei	78 170 Deckelöffnung u. Tiefe in mm	750°C Glühdrahtprüfung nach DIN EN 60695-2-10 / VDE 0471-2-10 nach DIN EN 60695-2-11 / VDE 0471-2-11	Montagehinweis
Silikonfrei	30 Rohrdurchmesser in mm		Informationen

In der **EAN**-Spalte ist der 6-stelligen Nummer jeweils folgende Konstante voranzustellen:  
40 (für Deutschland) 13339 (für Niedax).  
Beispiel: EAN für TK 60.85 = 40 13339 183708



Fragen Sie nach den VDE-/UL-Zertifizierungen



BIM-Daten auf Anfrage

## Stahl

<b>B</b> Stahl, blank
<b>V</b> Stahl, galvanisch verzinkt nach DIN EN ISO 19598 und DIN EN ISO 2081, blaupassiviert, Verbindungselemente galvanisch verzinkt nach DIN EN ISO 4042
<b>VC</b> Stahl, galvanisch verzinkt nach DIN EN ISO 19598 und DIN EN ISO 2081, blaupassiviert und elektrostatisch pulverbeschichtet
<b>VZL</b> Stahl, galvanisch verzinkt, passiviert, Deckschicht versiegelt
<b>G</b> Stahl, galvanisch verzinkt nach DIN EN ISO 19598 und DIN EN ISO 2081, dickschichtpassiviert, Verbindungselemente galvanisch verzinkt nach DIN EN ISO 4042
<b>S</b> Stahl, bandverzinkt nach DIN EN 10346
<b>F</b> Stahl, tauchfeuerverzinkt nach DIN EN ISO 1461 (Ersatz für DIN 50 976), Verbindungselemente: tauchfeuerverzinkt nach DIN EN ISO 10684
<b>SB</b> Stahl, schwarz brüniert
<b>FG</b> Stahl, Geomet® verzinkt
<b>DV</b> Stahl, drahtverzinkt nach DIN EN 10244
<b>C1</b> Epoxid Polyesterharzbeschichtung, halogenfrei
<b>C</b> <b>COLOR</b> Stahl, bandverzinkt und elektrostatisch pulverbeschichtet

C	STANDARDFARBEN			ALUMINIUMOBERFLÄCHE	
	VW	L	WA	N	P
Modell-Nr. um Farbkennbuchstaben ergänzen	verkehrsweiß RAL 9016	lichtgrau RAL 7035	weißaluminium RAL 9006	Aluminium naturanodisiert	Aluminium pressblank
		ab Lager lieferbar			

verkehrsgrau RAL 7042
<b>Keine Standardfarbe</b>

<b>F1</b> Stahl, galvanisch verzinkt/chromatiert Zinkauflage von 8-12 Mikron Dicke, elektrolytisch aufgebracht und durch Chromatieren nachbehandelt. Die Korrosionsbeständigkeit im Salzsprühtest nach DIN 50021 (ASTM-B117-90) beträgt ca. 72 Std.	<b>F6</b> Eigenfarbe Unbehandelt und nicht korrosionsgeschützt.
<b>F2</b> Stahl, tauchfeuerverzinkt Zinkauflage von 50-70 Mikron Dicke, im Schmelztauchverfahren aufgebracht.	<b>F7</b> Stahl, kunststoffummantelt EVA (Äthylenvinylalkohol Copolymer-Kunststoff, Levasint®), brandgeprüft nach DIN 4102.
<b>F3</b> Stahl, rostfrei (Werkstoff Nr. 1.4401 [316]) Geeignet zur Anwendung im Innen- und Außenbereich in feuchter und schwach korrosiver Umgebung.	<b>F8</b> Stahl, mechanisch verzinkt/passiviert Hochwertiges Beschichtungsverfahren. Die Korrosionsbeständigkeit im Salzsprühtest nach DIN EN ISO 9227 (ASTM-B117-90) beträgt mind. 500 Std.
<b>F4</b> Stahl, lackiert Dekorlack zum Einsatz in trockenen Innenräumen in korrosionsarmer Umgebung.	<b>F9</b> Stahl, mechanisch verzinkt/passiviert Hochwertiges Beschichtungsverfahren. Die Korrosionsbeständigkeit im Salzsprühtest nach DIN EN ISO 9227 (ASTM-B117-90) beträgt mind. 600 Std.
<b>F5</b> Messing Zur ausschließlichen Verwendung in Innenräumen.	<b>F10</b> Stahl, galvanisch verzinkt/passiviert Zinkauflage von 5 Mikron Dicke, elektrolytisch aufgebracht und klar passiviert nach BS EN 12329 2000 FE/ZN5//A.

**AL** Aluminium, N = naturanodisiert, P = pressblank, C = elektrostatisch pulverbeschichtet in Standardfarben (s. Tabelle Color)

**P** Porzellan, halogenfrei      **MS** Messing      **CU** Kupfer

## Edelstahl Rostfrei

<b>E1</b> Werkstoff Nr.: 1.4016	<b>E4</b> Werkstoff Nr.: 1.4404/AISI 316L	<b>E7</b> Werkstoff Nr.: 1.4547	<b>E10</b> Werkstoff Nr.: 1.4307/AISI 304L
<b>E2</b> Werkstoff Nr.: 1.4310	<b>E5</b> Werkstoff Nr.: 1.4571/AISI 316Ti	<b>E8</b> Werkstoff Nr.: 1.4430	<b>E11</b> Werkstoff Nr.: 1.4034
<b>E3</b> Werkstoff Nr.: 1.4301/AISI 304	<b>E6</b> Werkstoff Nr.: 1.4529	<b>E9</b> Werkstoff Nr.: 1.4362	<b>E12</b> Werkstoff Nr.: 1.4462

## Kunststoff/Elastomer

<b>K01</b> PA - Polyamid, halogenfrei	<b>K14</b> POM - Polyoxymethylen, halogenfrei
<b>K02</b> PS - Polystyrol, schlagfest, halogenfrei	<b>K15</b> SBR - Styrol-Butadien-Kautschuk, halogenfrei
<b>K03</b> PE - Polyethylen, halogenfrei	<b>K16</b> CR/NBR - Chloropren/Nitril-Butadien Kautschuk, halogenhaltig
<b>K04</b> PP - Polypropylen, halogenfrei	<b>K17</b> CR/SBR - Chloropren/Styrol-Butadien-Kautschuk, halogenhaltig
<b>K05</b> PC - Polycarbonat, halogenfrei	<b>K18</b> TPE - Thermoplastische Elastomere, halogenfrei
<b>K06</b> SBR/NBR - Styrol-Butadien-Nitril-Kautschuk, halogenfrei	<b>K19</b> FS 31 - Phenolharz, halogenfrei
<b>K07</b> CR - Neoprene (Chloropren-Kautschuk), halogenhaltig	<b>K20</b> SI - Silikonkautschuk, halogenfrei
<b>K08</b> NBR - Nitril-Butadien-Kautschuk, halogenfrei	<b>K21</b> PUR - Polyurethane, halogenfrei
<b>K09</b> PVC-hart - Polyvinylchlorid, hart, halogenhaltig	<b>K22</b> PET - Polyethylenterephthalat, halogenfrei
<b>K10</b> PVC-weich - Polyvinylchlorid, weich, halogenhaltig	<b>K23</b> UP-GF - glasfaserverstärkter Polyester, halogenfrei
<b>K11</b> ABS - Acrylnitril-Butadien-Styrol, halogenfrei	<b>K24</b> PBT - Polybutylenterephthalat, halogenfrei
<b>K12</b> ASA - Acrylsäureester-Styrol-Acrylnitril, halogenfrei	

### Automaten Einbaueinheit

2-teilig, Stahlloberteil mit geschlossener, abschließbarer Klarsichthaube,  
Unterteil mit Tragschiene TS 35 (Hutprofil) für max. 3 Leitungsschutzschalter

Modell-Nr.	für Gerätekanal-tiefe T mm	Deckel-öffnung mm	Zubehör inkl.	EAN	Gewicht in kg pro 100 St.	Kleinste VPE
<b>C</b> AEE 78-20T70 C	T70	78	2 Zugentlastungen	244539	146	1 St.

Unterteil zum Einhängen in jeweils 2 rückwärtige Schlaufen des Geräteeinbaukanals, mit vormontierten Durchgangs-Reihenklammern und Potentialausgleichsanschlüssen an die Deckel, Belegplätze für Leitungsschutzschalter max. 3x 1-polig oder 1x 3-polig im Breitenraster von 18 mm und einer max. Einbautiefe auf der Tragschiene TS 35 von 70 mm  
Stahlloberteil flächenbündig mit dem Gerätekanaldeckel einschließlich 2 Kabelhalteklammern

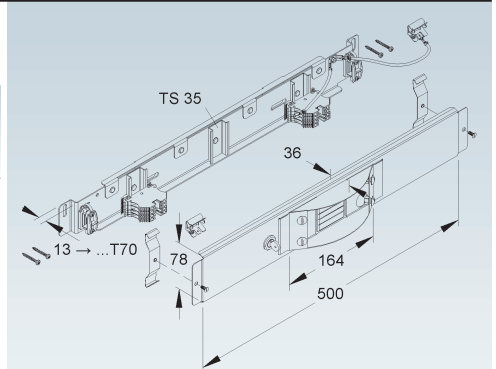
**Der Querschnitt ca. 3401 mm<sup>2</sup> ist vom nutzbaren Querschnitt des Gerätekanals abzuziehen.**

#### Lieferung: vormontiert

Verwendbar für: Gerätekanalunterteile GKU...T70 und DKU...T70

Der Potentialausgleich kann alternativ über den Stoßstellenverbinder GSVA ... erfolgen, bitte gesondert bestellen.

Zur Abdeckung der Stoßstellen im Sichtbereich des Stahlloberteils können Stoßstellenabdeckungen GSAG ... eingesetzt werden, bitte gesondert bestellen.



### Automaten Einbaueinheit

2-teilig, Stahlloberteil mit geschlossener, abschließbarer Klarsichthaube,  
Unterteil mit Tragschiene TS 35 (Hutprofil) für max. 3 Leitungsschutzschalter

Modell-Nr.	für Gerätekanal-tiefe T mm	Deckel-öffnung mm	Zubehör inkl.	EAN	Gewicht in kg pro 100 St.	Kleinste VPE
<b>C</b> AEE 78-20T90 C	T90	78	2 Zugentlastungen	244546	159,08	1 St.

Unterteil zum Einhängen in jeweils 2 rückwärtige Schlaufen des Geräteeinbaukanals, mit vormontierten Durchgangs-Reihenklammern und Potentialausgleichsanschlüssen an die Deckel, Belegplätze für Leitungsschutzschalter max. 3x 1-polig oder 1x 3-polig im Breitenraster von 18 mm und einer max. Einbautiefe auf der Tragschiene TS 35 von 70 mm  
Stahlloberteil flächenbündig mit dem Gerätekanaldeckel einschließlich 2 Kabelhalteklammern

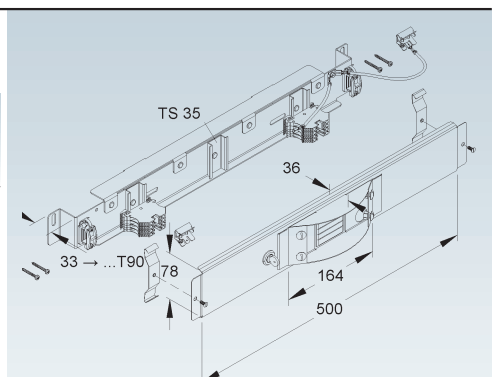
**Der Querschnitt ca. 4607 mm<sup>2</sup> ist vom nutzbaren Querschnitt des Gerätekanals abzuziehen.**

#### Lieferung: vormontiert

Verwendbar für: Gerätekanalunterteile GKU...T90 und DKU...T90

Der Potentialausgleich kann alternativ über den Stoßstellenverbinder GSVA ... erfolgen, bitte gesondert bestellen.

Zur Abdeckung der Stoßstellen im Sichtbereich des Stahlloberteils können Stoßstellenabdeckungen GSAG ... eingesetzt werden, bitte gesondert bestellen.



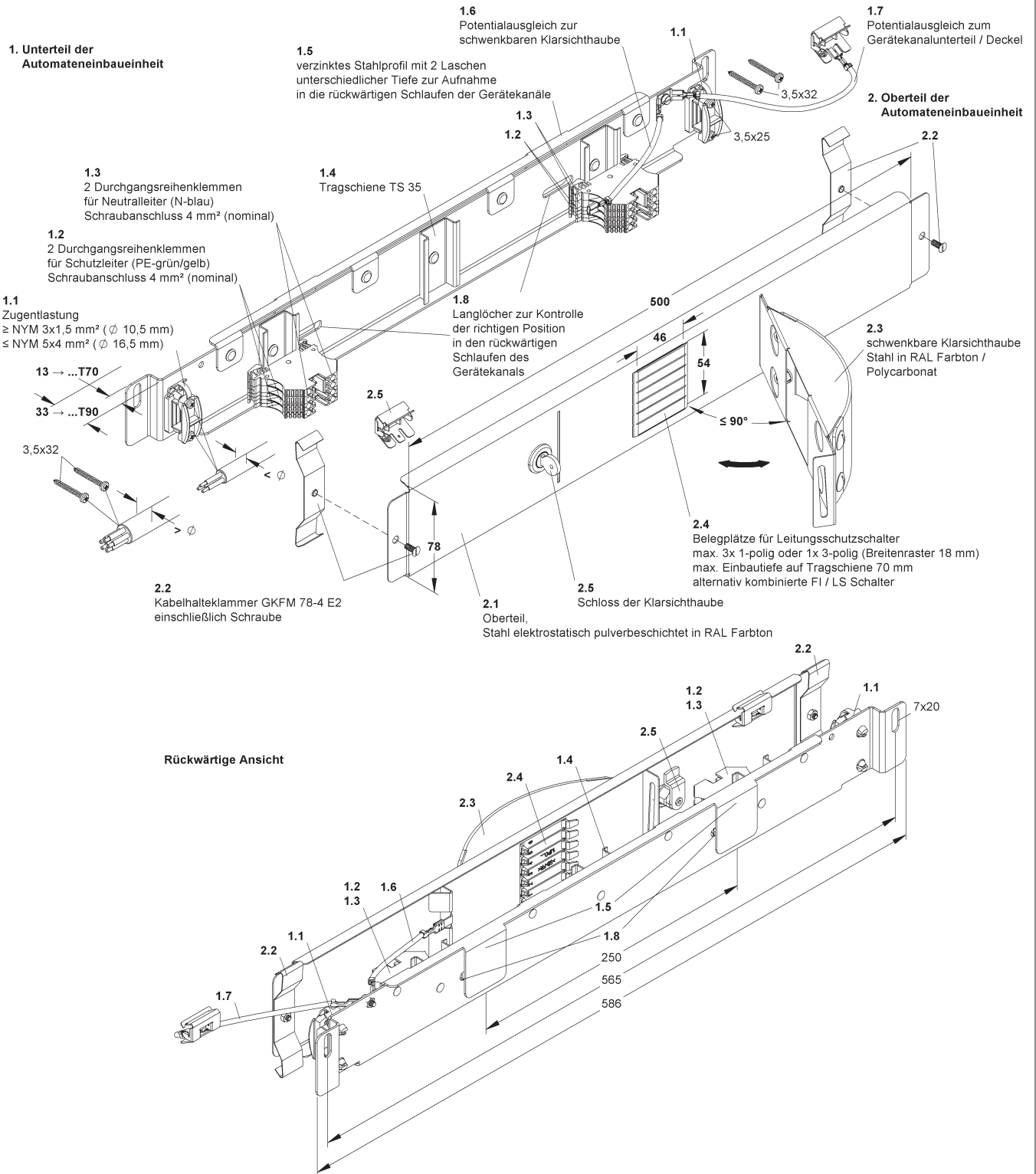
# AUTOMATENEINBAUEINHEIT

## Montageanleitung

### AEE 78-20T70C und AEE 78-20T90C für Geräteeinbaukanäle mit 78 mm Deckelöffnung

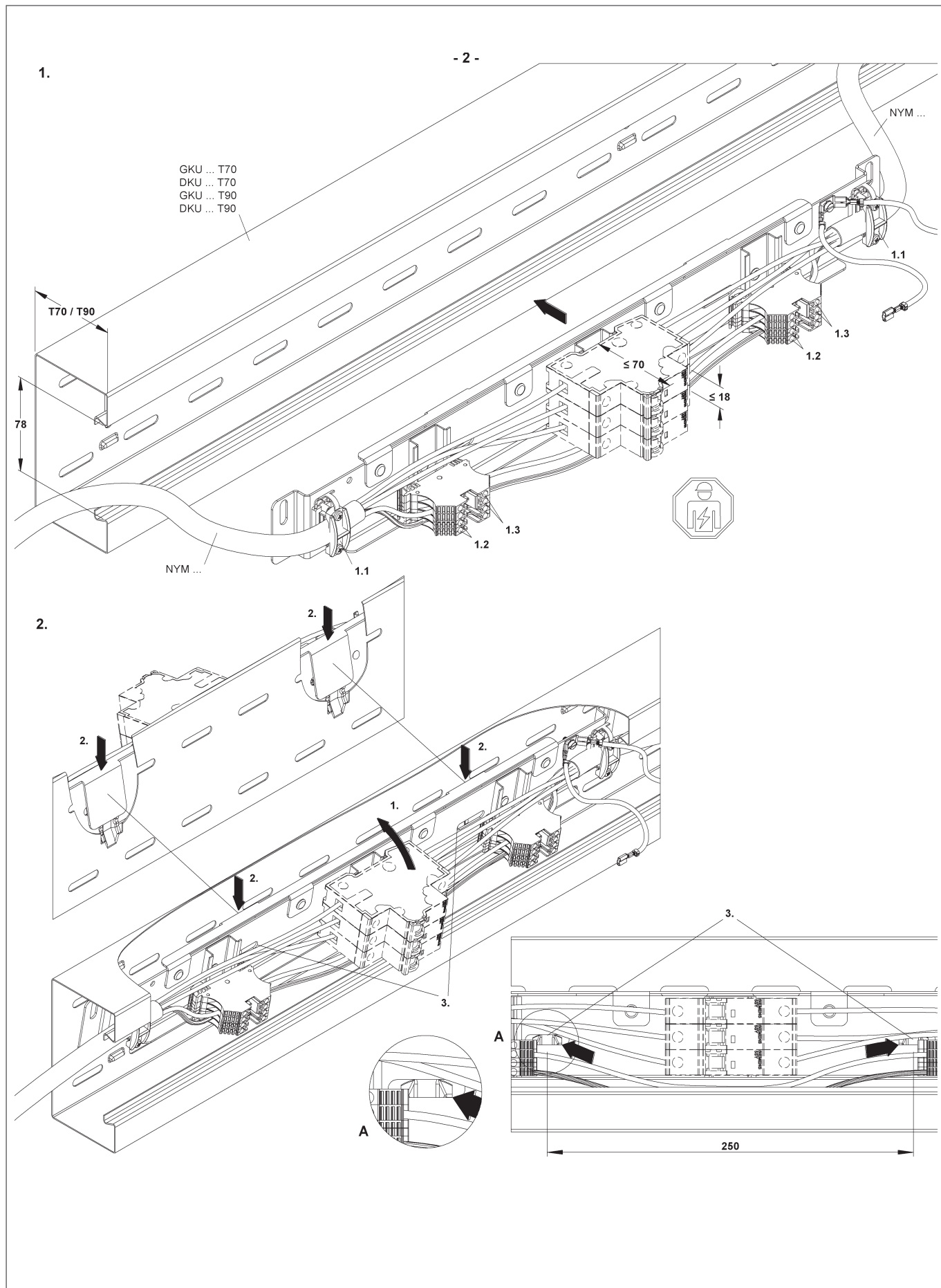
Die Automateinbaueinheit ist vorrangig für die horizontale Einbausituation konzipiert, findet jedoch auch in der Vertikalen ihren Einsatz.

- 1 -



# Montageanleitung

## AEE 78-20T70C und AEE 78-20T90C für Geräteeinbaukanäle mit 78 mm Deckelöffnung



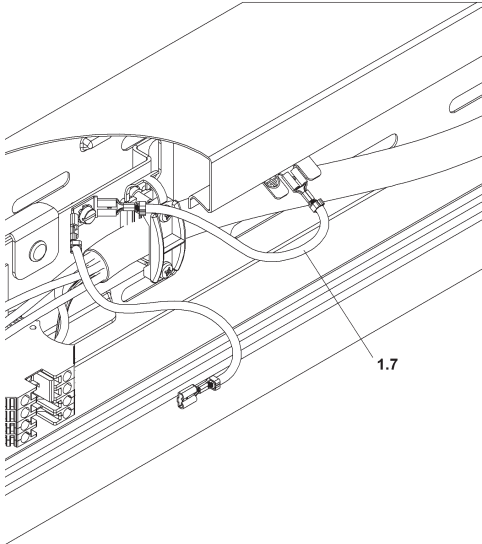
# AUTOMATENEINBAUEINHEIT

## Montageanleitung

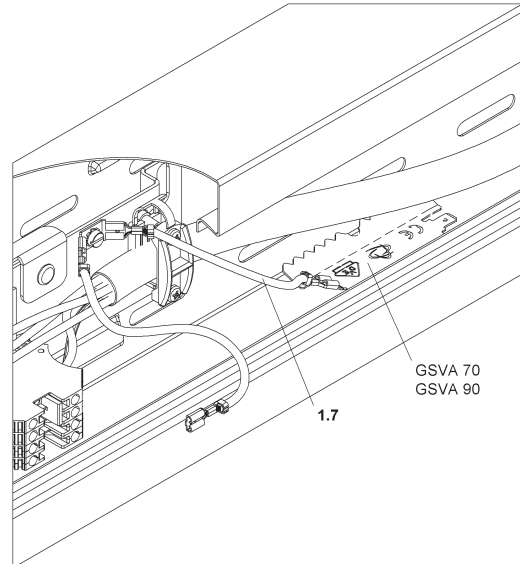
**AEE 78-20T70C** und **AEE 78-20T90C** für Geräteeinbaukanäle mit 78 mm Deckelöffnung

- 3 -

3.1

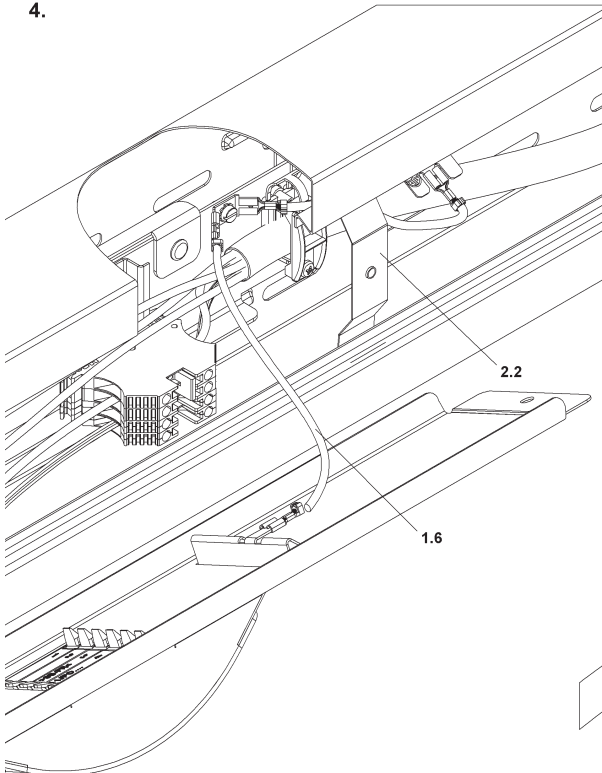


3.2

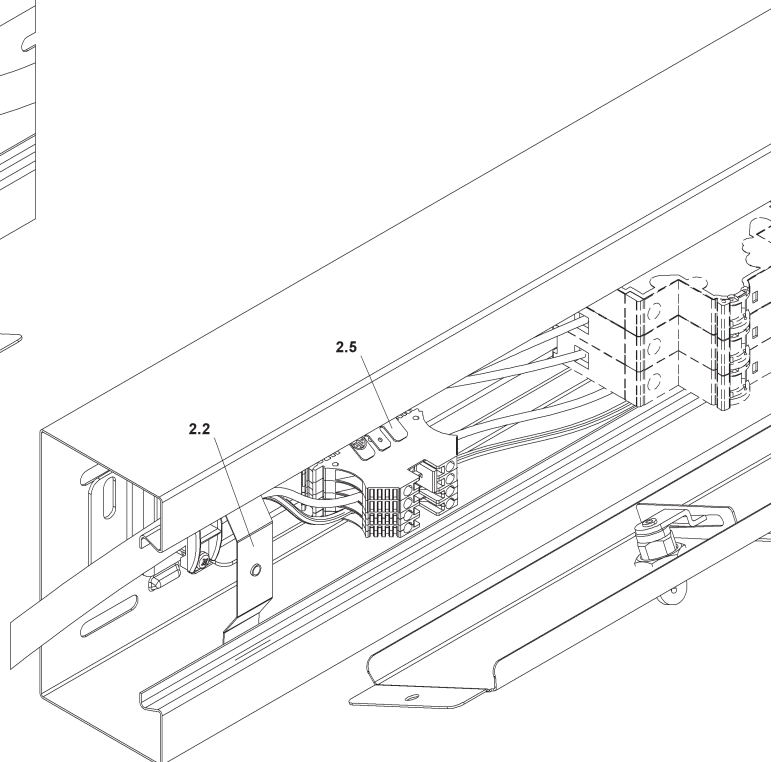


GSVA 70  
GSVA 90

4.



5.







Niedax GmbH & Co. KG  
Asbacher Str. 141 | D-53545 Linz/Rhein  
Postfach 1286 | D-53541 Linz/Rhein  
Tel: +49 (0) 2644/5606-0  
info@niedax.de | www.niedax.com