

## Allgemeines bauaufsichtliches Prüfzeugnis

**Prüfzeugnis Nummer:**

**P-MPA-E-17-009**

**Gegenstand:**

Kabelanlage mit integriertem Funktionserhalt der Funktionserhaltungsstufe „E30“, „E60“ und „E90“ nach DIN 4102-12: 1998-11 entsprechend VVTB des Landes Rheinland-Pfalz, Abschnitt C4, lfd. Nr. C.4.9

**Antragsteller:**

Niadax GmbH & Co. KG  
Asbacher Straße 141  
53545 Linz am Rhein

**Ausstellungsdatum:**

19.10.2022

**Geltungsdauer von:**

03.11.2022

**Geltungsdauer bis:**

02.11.2027

Aufgrund dieses allgemeinen bauaufsichtlichen Prüfzeugnisses ist das oben genannte Produkt im Sinne der Landesbauordnung anwendbar.

Dieses allgemeine bauaufsichtliche Prüfzeugnis umfasst 9 Seiten und 9 Anlage(n).



# 1 Gegenstand und Anwendungsbereich

## 1.1 Gegenstand

### 1.1.1

Das allgemeine bauaufsichtliche Prüfzeugnis gilt für die Herstellung und Anwendung der Kabelanlage mit integriertem Funktionserhalt als Bauart. Die Kabelanlage mit integriertem Funktionserhalt gewährleistet in Abhängigkeit von den Kabelbauarten die Einstufung in die Funktionserhaltsklassen „E 30“, „E 60“ und „E 90“ nach DIN 4102-12 (Ausgabe 11/1998)

### 1.1.2

Die Kabelanlage mit integriertem Funktionserhalt muss aus Kabelbauarten gemäß Abschnitt 3.1 und aus einer Kabeltragekonstruktion gemäß Abschnitt 3.2 bestehen.



**Tabelle 1:** Klassifizierung von Kabelbauarten auf Kabeltragkonstruktionen an Decken oder Wänden gemäss DIN 4102-12

<b>1. Kabelleiter der Firma Niedax GmbH &amp; Co. KG, Linz am Rhein</b>			
1.1 Deckenmontage Ein- bis Zweilagig Kabelleiter KL 60.215 bis KL 60.415 auf Ausleger KTAS 200 bis KTAS 400 an Hängestiel HU 5050/... (a ≤ 1.500 mm)(b ≤ 400 mm)(g ≤ 20 kg/m) oder			
1.2 Wandmontage Kabelleiter KL 60.215 bis KL 60.415 auf Ausleger KTAS 200 bis KTAS 400 (a ≤ 1.500 mm)(b ≤ 400 mm)(g ≤ 20 kg/m)			
<b>Kabelbauart:</b> Bezeichnung lt. Angaben des Kabelherstellers <b>Dätwyler Pyrofil Keram</b>	<b>Verlegeart Nr.:</b>	<b>Dimension:</b> Aderzahl x Querschnitt [n x mm <sup>2</sup> ] bzw. Aderzahl x 2 x Durchmesser [n x 2 x mm]	<b>Klassifizierung:</b> gem. DIN 4102-12: 1998-11
<b>(N)HXH... FE180 E30-E60</b>	1.1; 1.2	n x ≥ 1,5	E30
<b>(N)HXCH... FE180 E30-E60</b>	1.1; 1.2	n x ≥ 1,5/1,5	E30
	1.1; 1.2	n x ≥ 1,5/1,5	E60
<b>(N)HXCH... FE180 E90</b>	1.1; 1.2	n x ≥ 1,5/1,5	E30
	1.1; 1.2	n x ≥ 1,5/1,5	E60
	1.1; 1.2	n x ≥ 1,5/1,5	E90
<b>JE-H(St)H...Bd FE180 E30L</b>	1.1; 1.2	n x 2 x 0,8	E30
<b>JE-H(St)H...Bd FE180 E30 – E90</b>	1.1; 1.2	n x 2 x 0,8	E30



**1. Kabelleiter der Firma Niedax GmbH & Co. KG, Linz am Rhein**

1.1 Deckenmontage Ein- bis Zweilagig

Kabelleiter KL 60.215 bis KL 60.415 auf Ausleger KTAS 200 bis KTAS 400 an Hängestiel HU 5050/...  
 (a ≤ 1.500 mm)(b ≤ 400 mm)(g ≤ 20 kg/m) oder

1.2 Wandmontage

Kabelleiter KL 60.215 bis KL 60.415 auf Ausleger KTAS 200 bis KTAS 400  
 (a ≤ 1.500 mm)(b ≤ 400 mm)(g ≤ 20 kg/m)

<b>Kabelbauart:</b> Bezeichnung lt. Angaben des Kabelherstellers <b>Kabelwerk Eupen</b> <b>Eucasafe</b>	<b>Verlegeart Nr.:</b>	<b>Dimension:</b> Aderzahl x Querschnitt [n x mm <sup>2</sup> ] bzw. Aderzahl x 2 x Durchmesser [n x 2 x mm]	<b>Klassifizierung:</b> gem. DIN 4102-12: 1998-11
<b>(N)HXCH... FE180 E30- E60</b>	1.1; 1.2	n x ≥ 1,5/1,5	E30
<b>(N)HXCH... FE180 E90</b>	1.1; 1.2	n x ≥ 1,5/1,5	E30
	1.1; 1.2	n x ≥ 1,5/1,5	E60
	1.1; 1.2	n x ≥ 1,5/1,5	E90
<b>JE-H(St)H...Bd FE180 E30</b>	1.1; 1.2	n x 2 x 0,8	E30



**1. Kabelleiter der Firma Niedax GmbH & Co. KG, Linz am Rhein**

1.1 Deckenmontage Ein- bis Zweilagig  
 Kabelleiter KL 60.215 bis KL 60.415 auf Ausleger KTAS 200 bis KTAS 400 an Hängestiel HU 5050/...  
 (a ≤ 1.500 mm)(b ≤ 400 mm)(g ≤ 20 kg/m) oder

1.2 Wandmontage  
 Kabelleiter KL 60.215 bis KL 60.415 auf Ausleger KTAS 200 bis KTAS 400  
 (a ≤ 1.500 mm)(b ≤ 400 mm)(g ≤ 20 kg/m)

<b>Kabelbauart:</b> Bezeichnung lt. Angaben des Kabelherstellers <b>Studer Cables AG</b> <b>BETAflam</b>	<b>Verlegeart Nr.:</b>	<b>Dimension:</b> Aderzahl x Querschnitt [n x mm <sup>2</sup> ] bzw. Aderzahl x 2 x Durchmesser [n x 2 x mm]	<b>Klassifizierung:</b> gem. DIN 4102-12: 1998-11
<b>(N)HXH... FE180 E30-E60</b>	1.1; 1.2	n x ≥ 1,5	E30
<b>(N)HXCH... FE180 E30-E60</b>	1.1; 1.2	n x ≥ 1,5	E30
<b>JE-H(St)H...Bd FE180 E30 SIR</b>	1.1; 1.2	n x 2 x 0,8	E30
<b>JE-H(St)H...Bd FE180 E30-E90</b>	1.1; 1.2	n x 2 x 0,8	E30
<b>JE-H(St)HRH...Bd FE180 E30-E90</b>	1.1; 1.2	n x 2 x 0,8	E30



## 2.1 Anwendungsbereich

### 2.1.1

Der Anwendungsbereich ist auf Kabel mit Nennspannungen  $\leq 1$  kV beschränkt. Bei der Dimensionierung von Kabelanlagen mit integriertem Funktionserhalt ist eine mögliche Funktionsbeeinträchtigung der Kabel infolge thermisch bedingter Widerstandserhöhungen zu berücksichtigen.

### 2.1.2

Bei schrägen bzw. vertikalen Kabelanlagen mit integriertem Funktionserhalt müssen die Kabel im Übergangsbereich vertikal-horizontal, unterstützt werden, damit ein Abrutschen bzw. Abknicken der Kabel an Kanten verhindert wird.

Bei einer durchgehenden vertikalen Verlegung der Kabel (z.B. Steigetrasse oder Einzelverlegung) ist darauf zu achten, dass eine wirksame Unterstützung (Abstand  $a \leq 3500$  mm) erfolgt.

### 2.1.3

Eine Kombination unterschiedlicher Verlegearten ist zulässig sofern gleiche Funktionserhaltsklassen vorliegen.

### 2.1.4

Soweit weitere Anforderungen gestellt werden, sind diese gesondert nachzuweisen.



## 3 Bestimmungen für die Ausführung

Die Kabelanlage ist in ihrer Bauart entsprechend den nachfolgenden Detailangaben auszuführen.

### 3.1 Kabelbauarten

Es dürfen nur die Kabelbauarten entsprechend Tabelle 1 mit einer gültigen VDE-Approbation verwendet werden. Der konstruktive Aufbau der Kabelbauarten ist bei der MPA NRW hinterlegt.

### 3.2 Kabeltragekonstruktionen

Die Kabeltragekonstruktion muss aus Stahl (min. der Güte S 235, s. Anlage 1) bestehen.

Farbeschichtungen und -lackierungen mit handelsüblichen Schichtdicken bis  $150 \mu\text{m}$  sind zulässig.

Dabei sind folgende Randbedingungen zu beachten:

Die Abhänger der Decken- bzw. Wandkonstruktion sind aus Stahl entsprechend Abschnitt 2.2 herzustellen; die Abhänger und sonstige zugbeanspruchte Bauteile sind so zu dimen-

sionieren, dass ihre rechnerische Zugspannung nicht größer als  $9 \text{ N/mm}^2$  (Klassifizierungen „E30“ und „E60“) bzw. nicht größer als  $6 \text{ N/mm}^2$  (Klassifizierung „E90“) gemäß Tabelle 109 von DIN 4102-4:1994-03, ist.

Die Hängestiele bzw. Ausleger sind mit für den entsprechenden Untergrund geeigneten Stahldübeln an der Massivdecke bzw. –wand zu befestigen.

Dübel müssen den Angaben gültiger allgemeiner bauaufsichtlicher Zulassungen des Deutschen Instituts für Bautechnik, Berlin, entsprechen und darüber hinaus doppelt so tief wie im Zulassungsbescheid angegeben – mindestens jedoch 6 cm tief - eingebaut werden, sofern in der Zulassung nichts anderes ausgesagt wird; die rechnerische Zugbelastung je Dübel darf 500 N nicht überschreiten, vgl. DIN 4102-4:1994-03, Abschnitt 8.5.7.5. Alternativ dürfen Dübel verwendet werden, deren brandschutztechnische Eignung mit einer allgemeinen bauaufsichtlichen Zulassung oder einem allgemeinen bauaufsichtlichen Prüfzeugnis nachgewiesen ist. Sie sind entsprechend den Vorgaben in der allgemeinen bauaufsichtlichen Zulassung bzw. im allgemeinen bauaufsichtlichen Prüfzeugnis einzubauen.

Das allgemeine bauaufsichtliche Prüfzeugnis gilt nur, wenn

- die Kabel bzw. Leitungen ohne Verbindungselemente ausgeführt werden,
- die Verbindungselemente der Kabelleiter entsprechend den geprüften Konstruktionen ausgeführt werden,
- sichergestellt ist, daß die Kabelanlagen mit integriertem Funktionserhalt in ihrer Funktionserhaltsklasse durch umgebende Bauteile nicht negativ beeinträchtigt werden.

### 3.3 Kennzeichnung

#### 3.3.1 Kabelbauarten

Das Kabel ist gemäß den VDE-Bestimmungen zu kennzeichnen.

#### 3.3.2 Kabelanlage mit integriertem Funktionserhalt

Jede Kabelanlage ist mit einem Schild bzw. einem Aufkleber dauerhaft zu kennzeichnen, das an der Kabeltragekonstruktion zu befestigen ist und folgende Angaben enthalten muss:

- Name des Unternehmers, der die Kabelanlage mit integriertem Funktionserhalt herstellt hat,
- Kabelanlage mit integriertem Funktionserhalt „E 90“ bzw. „E60“ bzw. „E30“ gemäß DIN 4102-12:1998-11,
- Allgemeines bauaufsichtliches Prüfzeugnis Nr. P-MPA-E-17-009 vom 19.10.2022, MPA Erwitte,
- Inhaber des allgemeinen bauaufsichtlichen Prüfzeugnisses Niedax GmbH & Co. KG, Asbacher Straße 141, 53545 Linz am Rhein und
- Herstellungsjahr



## 4 Übereinstimmungsnachweis

Die in diesem allgemeinen bauaufsichtlichen Prüfzeugnis aufgeführte Bauart bedarf des Nachweises der Übereinstimmung (Übereinstimmungsnachweis) nach den Vorgaben der VVTB des Landes Rheinland-Pfalz. Danach muss eine Übereinstimmungserklärung des Herstellers (Unternehmers) erfolgen.

Der Unternehmer, der die Kabelanlage herstellt, muss gegenüber dem Auftraggeber eine schriftliche Übereinstimmungserklärung ausstellen, mit der er bescheinigt, dass die von ihm ausgeführte Kabelanlage den Bestimmungen dieses allgemeinen bauaufsichtlichen Prüfzeugnisses entspricht.

## 5 Rechtsgrundlage

Dieses allgemeine bauaufsichtliche Prüfzeugnis wird aufgrund des § 22 I der Bauordnung für das Land Rheinland-Pfalz (LBauO ) vom 24.11.1998, zuletzt geändert am 12.02.2021, in Verbindung mit der VVTB des Landes Rheinland-Pfalz erteilt. In den Landesbauordnungen der übrigen Bundesländer sind entsprechende Rechtsgrundlagen enthalten.

## 6 Rechtsbehelfsbelehrung

Gegen diesen Bescheid kann innerhalb eines Monats nach seiner Bekanntgabe Klage bei dem Verwaltungsgericht Gelsenkirchen, Bahnhofsvorplatz 3, 45879 Gelsenkirchen schriftlich oder zur Niederschrift des Urkundsbeamten der Geschäftsstelle dieses Gerichts erhoben werden. Die Klage muss den Kläger, den Beklagten und den Gegenstand des Klagebegehrens bezeichnen und soll einen bestimmten Antrag enthalten. Die zur Begründung dienenden Tatsachen und Beweismittel sollen angegeben, der angefochtene Bescheid soll in Urschrift oder in Abschrift beigefügt werden. Der Klage sollen Abschriften für die übrigen Beteiligten beigefügt werden.

## 7 Allgemeine Hinweise

Mit dem allgemeinen bauaufsichtlichen Prüfzeugnis ist die Verwendbarkeit des Bauprodukts/Anwendbarkeit der Bauart im Sinne der Landesbauordnungen nachgewiesen.

Das allgemeine bauaufsichtliche Prüfzeugnis ersetzt nicht die für die Durchführung von Bauvorhaben gesetzlich vorgeschriebenen Genehmigungen, Zustimmungen und Bescheinigungen.

Das allgemeine bauaufsichtliche Prüfzeugnis wird unbeschadet der Rechte Dritter, insbesondere privater Schutzrechte, erteilt.

Hersteller und Vertreiber des Bauprodukts/der Bauart haben unbeschadet weiter gehender Regelungen in den „Besonderen Bestimmungen“ dem Verwender des Bauprodukts/der Bauart Kopien des allgemeinen bauaufsichtlichen Prüfzeugnisses zur Verfügung zu stellen und darauf hinzuweisen, dass das allgemeine bauaufsichtliche Prüfzeugnis an der Verwendungsstelle vorliegen muss. Auf Anforderung sind den beteiligten Behörden Kopien des allgemeinen bauaufsichtlichen Prüfzeugnisses zur Verfügung zu stellen.





Das allgemeine bauaufsichtliche Prüfzeugnis darf nur vollständig vervielfältigt werden. Eine auszugsweise Veröffentlichung bedarf der Zustimmung der Prüfstelle. Texte und Zeichnungen von Werbeschriften dürfen dem allgemeinen bauaufsichtlichen Prüfzeugnis nicht widersprechen. Übersetzungen des allgemeinen bauaufsichtlichen Prüfzeugnisses müssen den Hinweis "Vom Materialprüfungsamt NRW nicht geprüfte Übersetzung der deutschen Originalfassung" enthalten.

Das allgemeine bauaufsichtliche Prüfzeugnis wird widerruflich erteilt. Die Bestimmungen des allgemeinen bauaufsichtlichen Prüfzeugnisses können nachträglich ergänzt und geändert werden, insbesondere, wenn technische Erkenntnisse dies erfordern.

Die Prüfberichte für dieses Allgemeine bauaufsichtliche Prüfzeugnis sind vom Auftraggeber dem MPA NRW mitgeteilt worden.

**Erwitte, den 19.10.2022**  
**Im Auftrag**



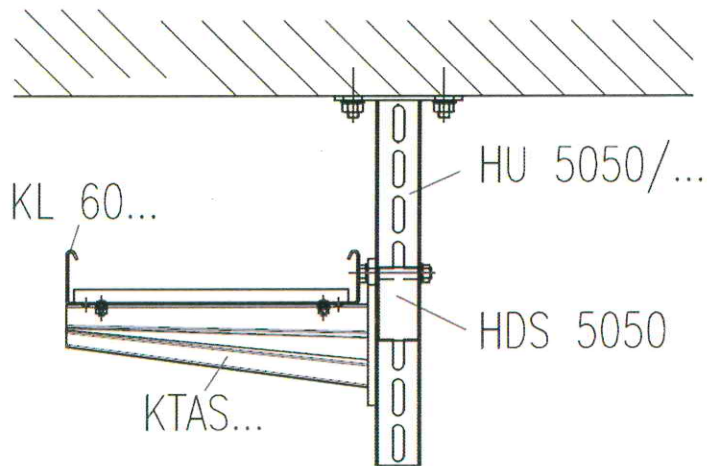
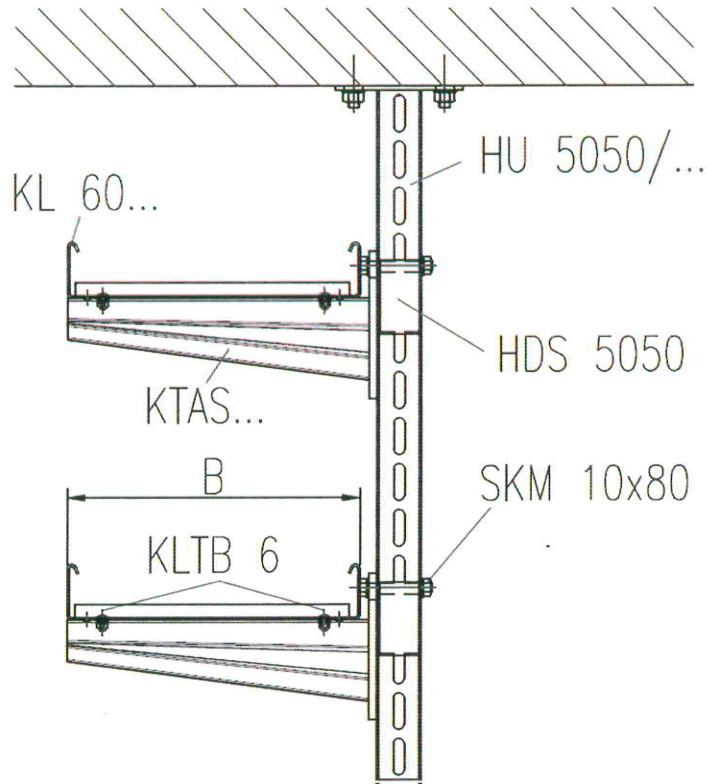
Diekmann

Leiter der Prüfstelle



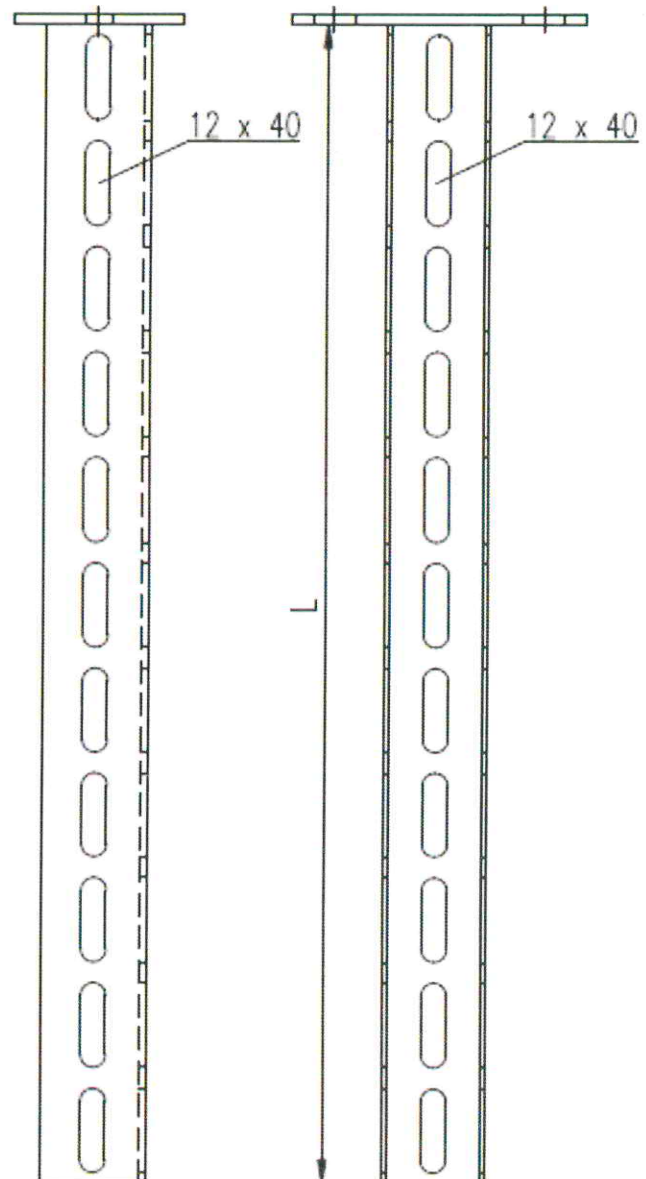
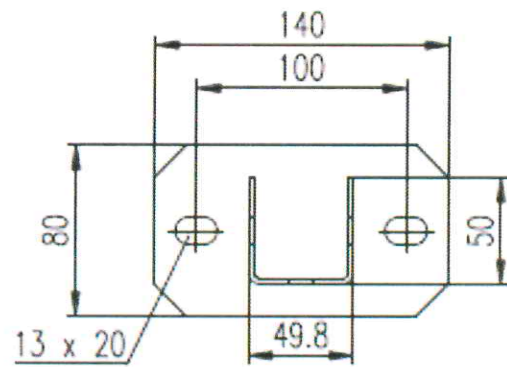
Markwart

Sachbearbeiter



 <p>NIEDAX GmbH &amp; Co. KG Linz/Rhein</p>	<p>Verwendung: Hängestielmontage für Kabelleiter KL 60... (B=100-400)</p>	<p>Ausgabe vom: 02.11.2017</p>
--	---	--------------------------------





Modell Nr.	L
HU 5050/300	300
HU 5050/400	400
HU 5050/500	500
HU 5050/600	650
HU 5050/700	700
HU 5050/800	800
HU 5050/900	900
HU 5050/1000	1000
HU 5050/1100	1100
HU 5050/1200	1200

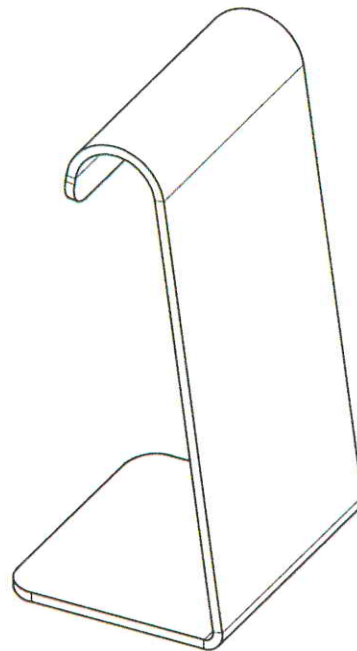
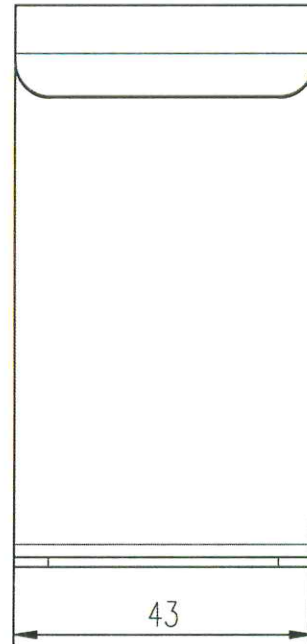
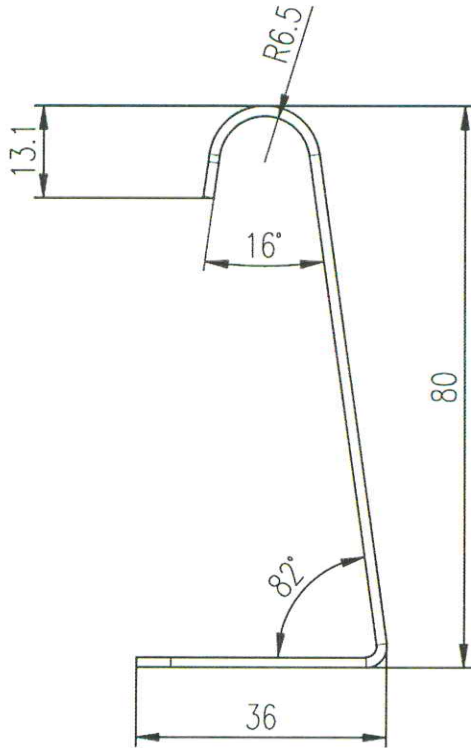
GmbH & Co. KG  
Linz/Rhein

Verwendung:

Hängestiel  
HU 5050/300 – HU 5050/1200

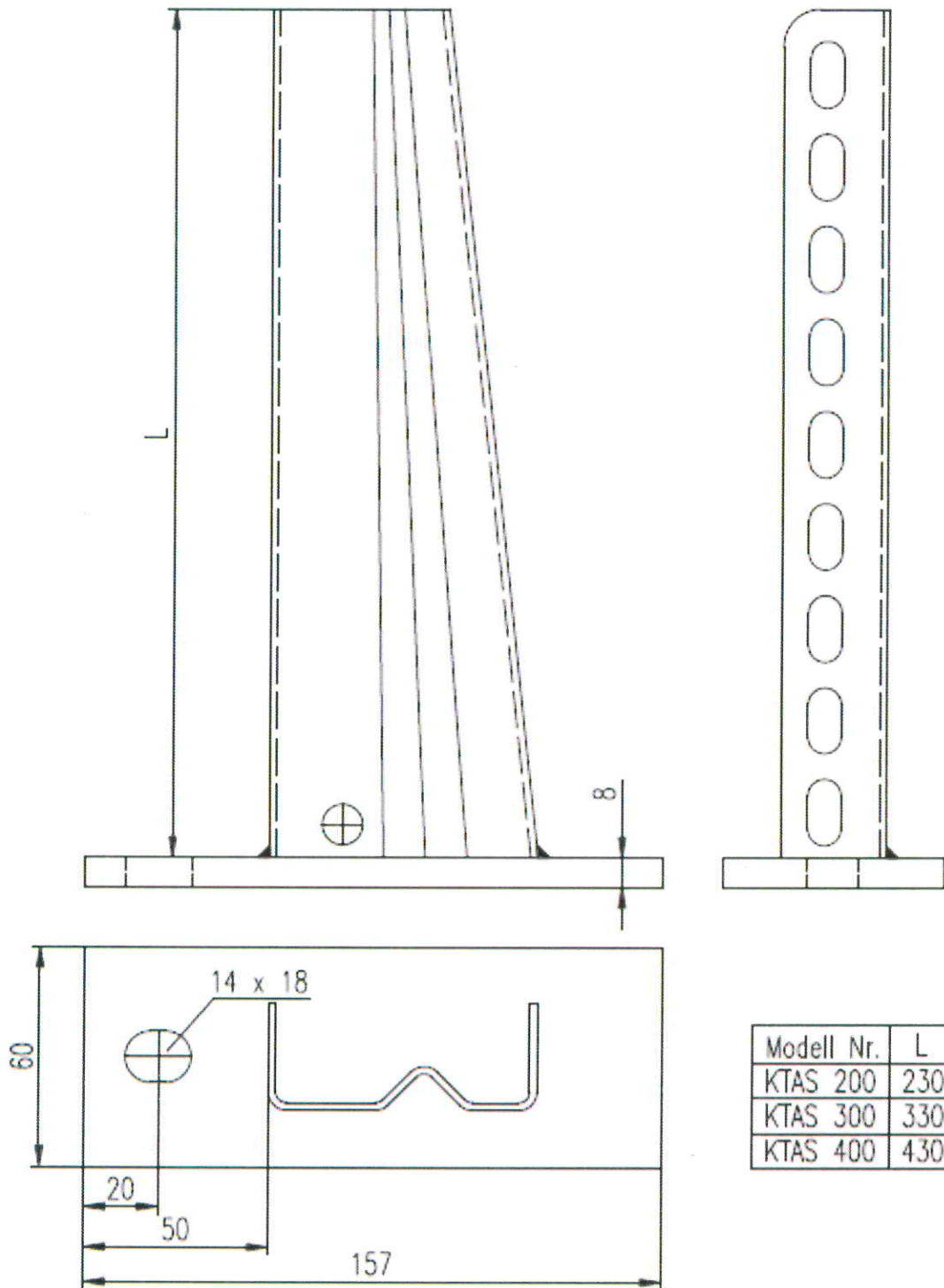
Ausgabe vom: 22.11.2017





 GmbH & Co. KG Linz/Rhein	Verwendung:	Hängestieldistanzprofil HDS 5050	Ausgabe vom: 16.03.2016
--	-------------	-------------------------------------	-------------------------

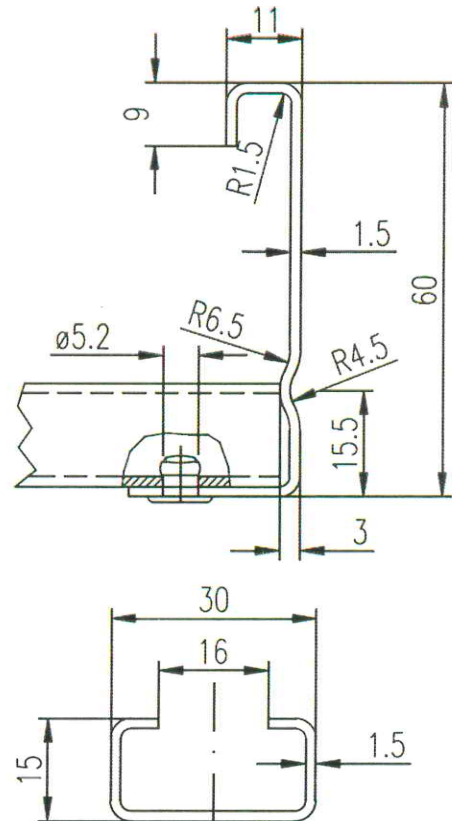
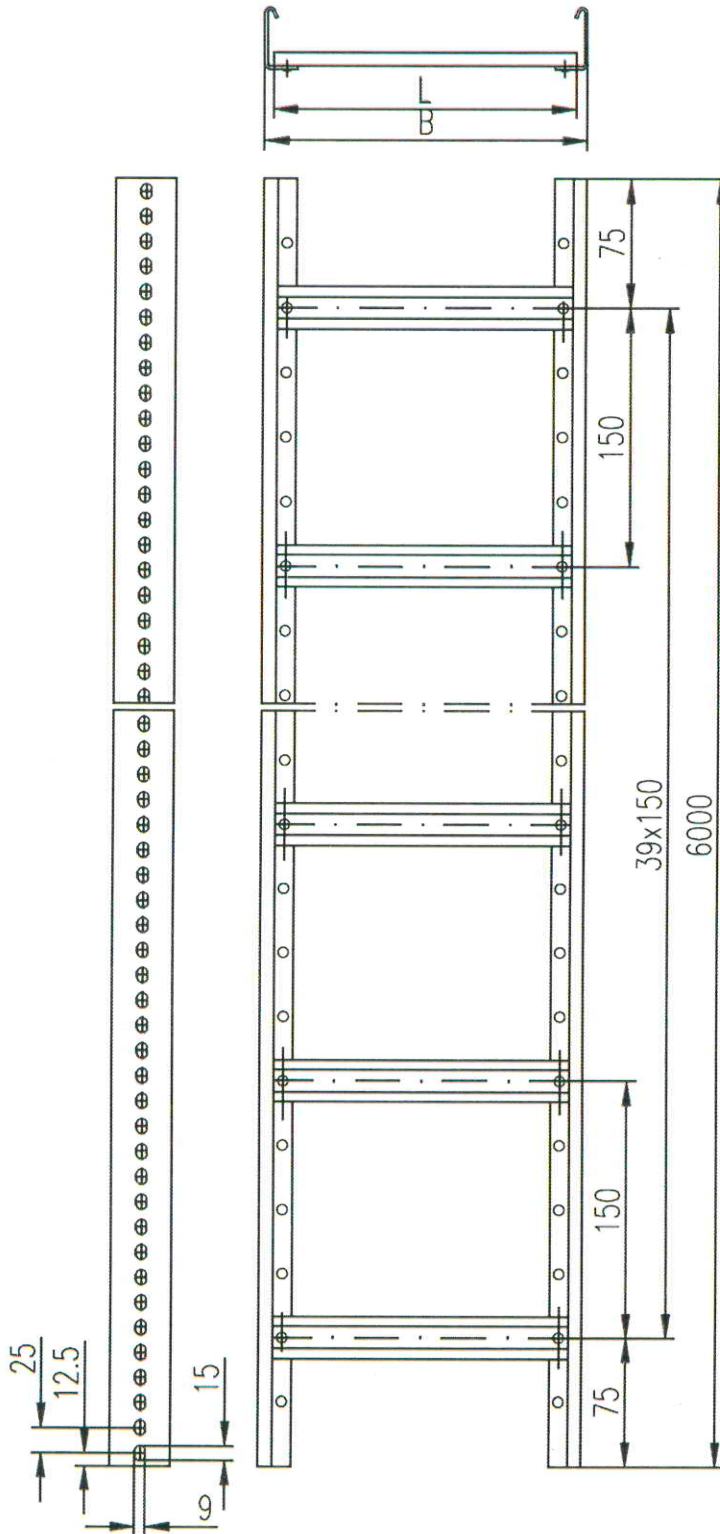




Modell Nr.	L
KTAS 200	230
KTAS 300	330
KTAS 400	430

 GmbH & Co. KG Linz/Rhein	Verwendung:	Ausgabe vom: 22.11.2017
Wand- und Hängestielausleger KTAS 200 – KTAS 400		





Mod.-Nr.	B	L	Sprossenanzahl
KL 60.215	200	190	40
KL 60.215 F			
KL 60.315	300	290	
KL 60.315 F			
KL 60.415	400	390	
KL 60.415 F			

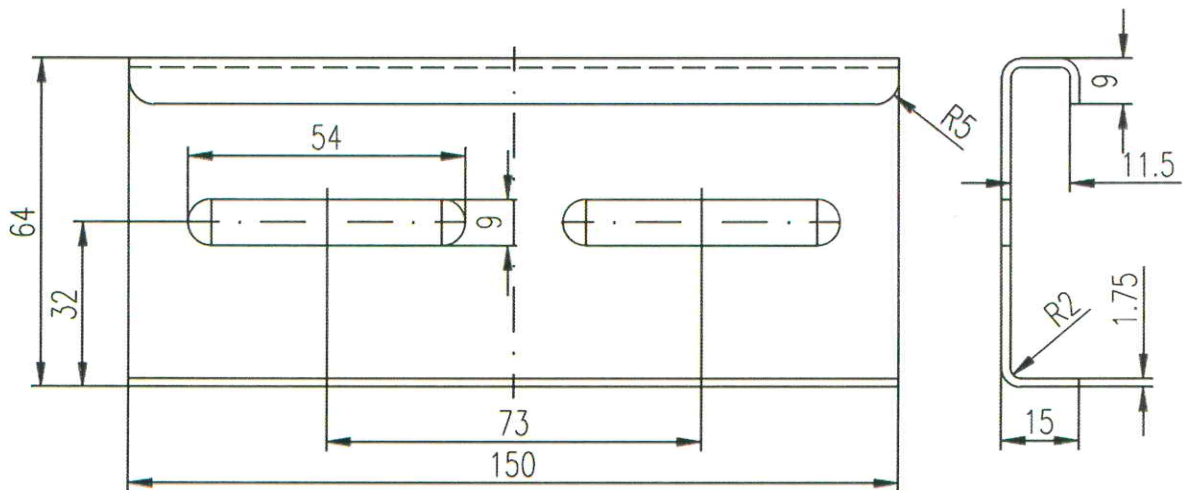
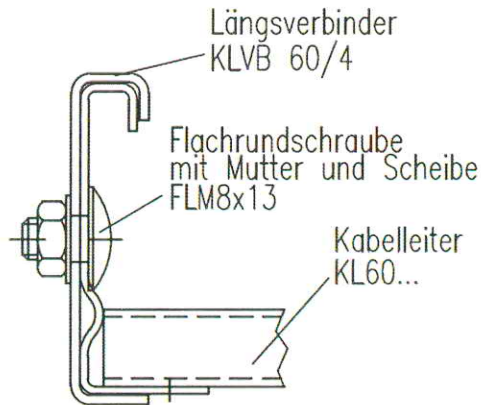
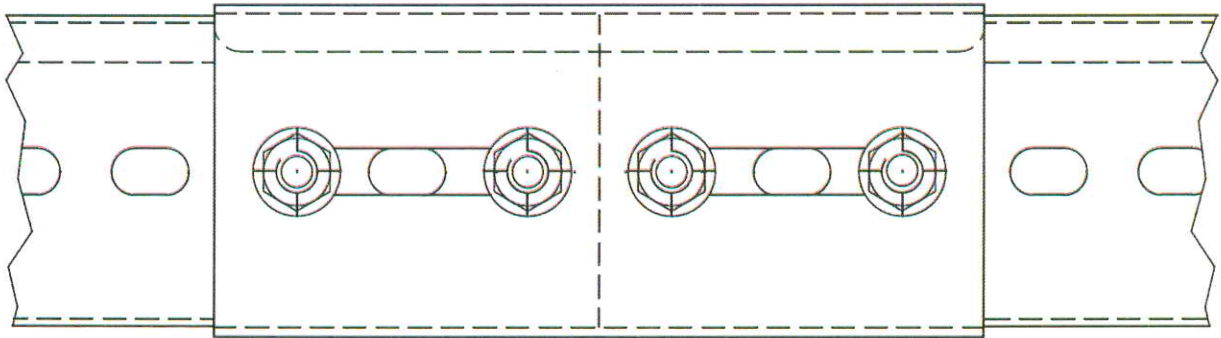
**NIEDAX**  
GmbH & Co. KG  
Linz/Rhein

Verwendung:

Kabelleiter  
KL 60.215 – KL 60.415

Ausgabe vom: 21.02.2011





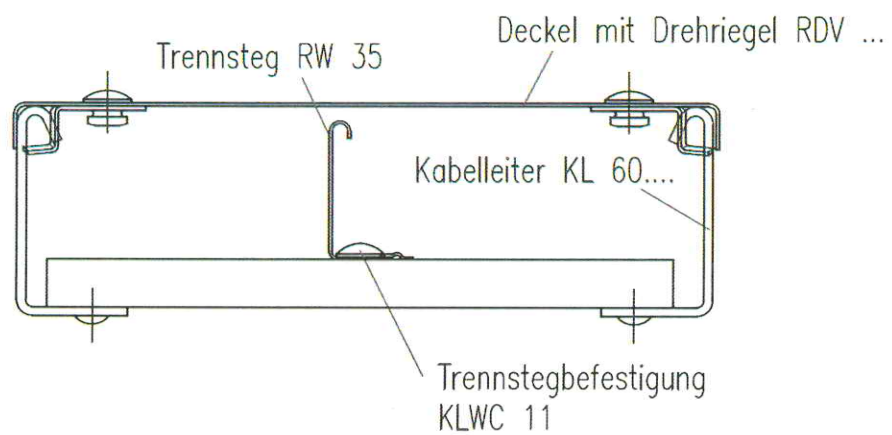
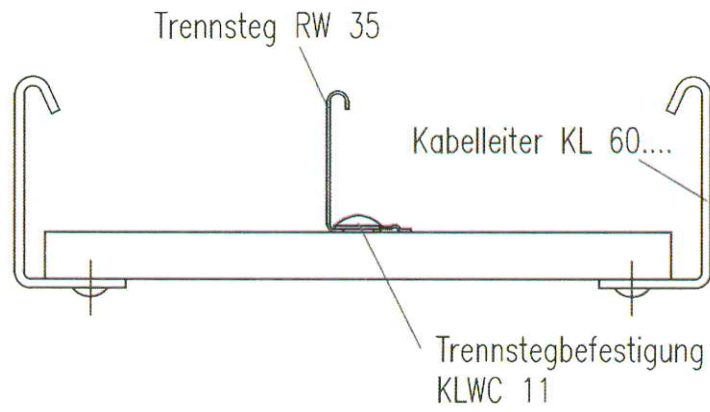
**NIEDAX**  
GmbH & Co. KG  
Linz/Rhein

Verwendung:

Ausgabe vom: 04.01.2017

System Kabelleiter / Stoßstelle





**NIEDAX**  
GmbH & Co. KG  
Linz/Rhein

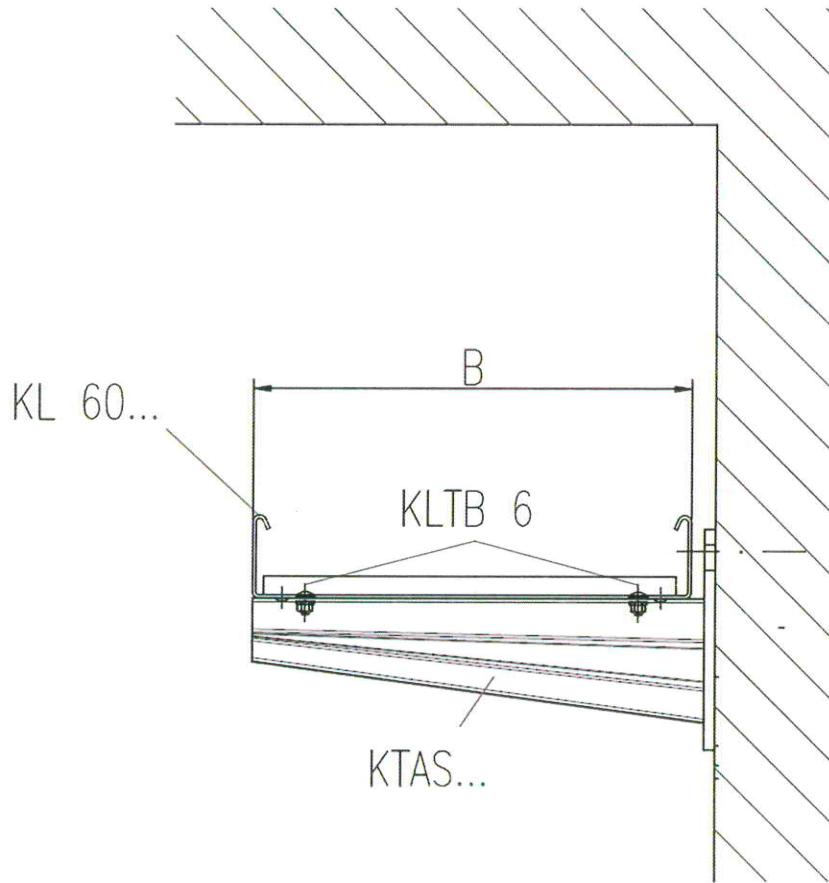
Verwendung:

Ausgabe vom: 16.03.2016

Montage Trennsteg RW 35 und Deckel RDV...







 <p>NIEDAX GmbH &amp; Co. KG Linz/Rhein</p>	<p>Verwendung: Wandmontage für Kabelleiter KL 60... (B=100–400) <span style="float: right;">Ausgabe vom: 02.11.2017</span></p>
--	--



## Muster für

**Übereinstimmungserklärung**

- Name und Anschrift des Unternehmens, der die Kabelanlage mit integriertem Funktionserhalt erstellt hat
- Baustelle bzw. Gebäude: .....
- Datum der Herstellung: .....
- Geforderte Funktionserhaltsklasse der Kabelanlage (n) mit integriertem Funktionserhalt: „E ...“

Hiermit wird bestätigt, daß die Kabelanlage (n) mit integriertem Funktionserhalt der Funktionserhaltsklasse „E ...“ hinsichtlich aller Einzelheiten fachgerecht und unter Einhaltung aller Bestimmungen des allgemeinen bauaufsichtlichen Prüfzeugnisses Nr. P-MPA-E-17-009 des MPA NRW vom 19.10.2022 hergestellt und eingebaut wurde(n).

Für die nicht vom Unterzeichner selbst hergestellten Bauprodukte oder Einzelteile (z.B. Kabelbauarten) wird dies hiermit ebenfalls bestätigt aufgrund

- der vorhandenen Kennzeichnung der Teile entsprechend den Bestimmungen des allgemeinen bauaufsichtlichen Prüfzeugnisses \*)
- eigener Kontrollen \*)
- entsprechender schriftlicher Bestätigungen der Hersteller der Bauprodukte oder Teile, die der Unterzeichner zu seinen Akten genommen hat \*)

\_\_\_\_\_  
Ort, Datum

\_\_\_\_\_  
Stempel und Unterschrift

(Diese Bescheinigung ist dem Bauherrn zur Weitergabe an die zuständige Bauaufsichtsbehörde auszuhändigen)

\_\_\_\_\_  
\*) Nichtzutreffendes streichen

