

Allgemeines bauaufsichtliches Prüfzeugnis

Prüfzeugnis Nummer:

P-MPA-E-08-005

Gegenstand:

Kabelanlage mit integriertem Funktionserhalt der Funktionserhaltsklassen „E30“, „E60“, und „E90“ nach DIN 4102 Teil 12, gem. M VVTB C4, lfd. Nr. C 4.9

Antragsteller:

NIEDAX GmbH & Co KG
Asbacher Straße 141
53545 Linz am Rhein

Ausstellungsdatum:

16.12.2019

Geltungsdauer bis:

15.12.2024

Aufgrund dieses allgemeinen bauaufsichtlichen Prüfzeugnisses ist die oben genannte Bauart im Sinne der Landesbauordnung anwendbar.



1 Gegenstand und Anwendungsbereich

1.1 Gegenstand

1.1.1

Das allgemeine bauaufsichtliche Prüfzeugnis gilt für die Herstellung und Anwendung einer Kabelanlage mit integriertem Funktionserhalt. Die Kabelanlage mit integriertem Funktionserhalt gewährleistet in Abhängigkeit von der Kabelbauart die Einstufung in die Funktionserhaltsklassen „E30“, „E60“ und „E90“ nach DIN 4102-12 (Ausgabe 11/1998).

1.1.2

Die Kabelanlage mit integriertem Funktionserhalt muss aus Kabelbauarten gemäß Abschnitt 2.1 und aus einer Kabeltragkonstruktion gemäß Abschnitt 2.2 bestehen.

1.2 Anwendungsbereich

1.2.1

Der Anwendungsbereich ist auf Kabel mit Nennspannungen ≤ 1 kV beschränkt. bei der Dimensionierung von Kabelanlagen mit integriertem Funktionserhalt ist eine mögliche Funktionsbeeinträchtigung der Kabel infolge thermisch bedingter Widerstandserhöhungen zu berücksichtigen.

1.2.2

Die Klassifizierung gilt auch für entsprechende schräge bzw. vertikale Kabelanlagen (z.B. Steigetrassen). Dies gilt jedoch nur, wenn die Kabelanlagen im Übergangsbereich vertikal-horizontal unterstützt werden, damit ein Abknicken bzw. Abrutschen der Kabelanlagen an den Kanten verhindert wird. Bei durchgehenden Steigetrassen gilt die Klassifizierung nur, wenn eine wirksame Unterstützung (Abstand $a < 3500$ mm) der Kabel erfolgt.

1.2.3

Eine Kombination unterschiedlicher Verlegearten ist zulässig, sofern gleiche Funktionserhaltsklassen vorliegen.

1.2.4

Der Funktionserhalt der Kabelanlagen darf über den Klassifizierungszeitraum durch umgebende Bauteile nicht negativ beeinflusst werden.

1.2.5

Soweit weitere Anforderungen an die Kabelanlage oder einzelne Teile der Kabelanlage gestellt werden, sind diese gesondert nachzuweisen.

1.2.6

Der Antragsteller erklärt, dass in den Kabelanlagen keine Produkte verwendet werden, die der Gefahrstoffverordnung, der Chemikalienverbotsverordnung oder der FCKW Halon Verbotsverordnung



unterliegen bzw. dass er Auflagen aus den o.a. Verordnungen (insbesondere der Kennzeichnungspflicht) einhält.

Weiterhin erklärt der Antragsteller, dass -sofern für den Handel oder das Inverkehrbringen oder die Anwendung Maßnahmen im Hinblick auf die Hygiene, den Gesundheitsschutz oder den Umweltschutz zu treffen sind- diese vom Auftraggeber veranlasst bzw. in der erforderlichen Weise bekannt gemacht werden.

Die Prüfstelle hat daraufhin keinen Anlass gesehen, die Auswirkungen auf den Gesundheits- und Umweltschutz zu überprüfen.

Eine Beurteilung anderer Anschlüsse - auch gleicher Anschlüsse an Wänden, die nicht unter den Begriff Massivwände fallen, kann nur durch eine amtlich anerkannte Prüfanstalt erfolgen.

1.2.7

Dieses allgemeine bauaufsichtliche Prüfzeugnis gilt nicht als Nachweis der Baustoffklassen der eingesetzten Baustoffe.

2 Bestimmungen für die Ausführung

Die Kabelanlage ist in Ihrer Bauart entsprechend den nachfolgenden Detailangaben auszuführen.

2.1 Kabelbauarten

Es dürfen nur der PRYSMIAN Kabel + Systeme GmbH, Austraße 99, 96465 Neustadt bei Coburg, entsprechend Tabelle 1 mit einer gültigen VDE-Approbation verwendet werden.

2.2 Kabeltragekonstruktion

2.2.1 Tragekonstruktion Kabelrinne

Die Verlegung der Kabel ist entsprechend der nachfolgenden Tabelle und den in Anlagen zu diesem allgemeinen bauaufsichtlichen Prüfzeugnis enthaltenen Zeichnungen auszuführen.



Tabelle 1 Verlegearten

| Verlegeart | | | |
|--|-----------------------|---|--|
| 1. Kabelrinnen der Firma Niedax GmbH & Co. KG, Linz/Rhein Typ RLC 60.100 E3 bis RLC 60.300 E3 | | | |
| 1.1 Deckenmontage mit bauaufsichtlich zugelassenen Dübeln ≥ M8 Tunnel Aufhängebügel TAH - ... E3 Stützabstand $a \leq 1500$ mm Gesamtbelastung ≤ 10 kg/m (je Ebene) | | 1.2 Wandmontage mit bauaufsichtlich zugelassenen Dübeln ≥ M8 Ausleger KTAW ... E3 Stützabstand $a \leq 1500$ mm Gesamtbelastung ≤ 10 kg/m (je Ebene) | |
| Kabelbauart Bezeichnung laut Angaben des Kabelherstellers | Verlegeart Nr. | Dimension Aderzahl x Nennquerschnitt | Klassifizierung Gem. DIN 4102-12: 1998-11 |
| PRYSMIAN SIENOPYR PLUS (N)HXH FE180 E30-E60 | 1.1; 1.2 | $n \times \geq 1,5$ | E30 |
| | 1.2 | $n \times \geq 1,5$ | E60 |
| | - | $n \times \geq 1,5$ | E90 |
| PRYSMIAN SIENOPYR PLUS (N)HXH FE180 E90 | 1.1; 1.2 | $n \times \geq 1,5$ | E30 |
| | 1.1; 1.2 | $n \times \geq 1,5$ | E60 |
| | 1.1; 1.2 | $n \times \geq 1,5$ | E90 |
| PRYSMIAN SIENOPYR PLUS (N)HXCH FE180 E30-E60 | 1.1; 1.2 | $n \times \geq 1,5/1,5$ | E30 |
| | 1.1; 1.2 | $n \times \geq 1,5/1,5$ | E60 |
| | - | $n \times \geq 1,5/1,5$ | E90 |
| PRYSMIAN SIENOPYR PLUS (N)HXCH FE180 E90 | 1.1; 1.2 | $n \times \geq 1,5/1,5$ | E30 |
| | 1.1; 1.2 | $n \times \geq 1,5/1,5$ | E60 |
| | 1.1; 1.2 | $n \times \geq 1,5/1,5$ | E90 |
| PRYSMIAN SIENOPYR PLUS JE-H(St)H FE180 E30 | 1.1; 1.2 | $n \times \geq 2 \times \geq 0,8$ | E30 |
| | 1.1; 1.2 | $n \times \geq 2 \times \geq 0,8$ | E60 |
| | - | $n \times \geq 2 \times \geq 0,8$ | E90 |



2.2.2

Das allgemeine bauaufsichtliche Prüfzeugnis gilt nur, wenn

- die Kabel bzw. Leitungen ohne Verbindungselemente ausgeführt werden,
- sichergestellt ist, dass die Kabelanlagen mit integriertem Funktionserhalt in ihrer Funktionserhaltsklasse durch umgebende Bauteile nicht negativ beeinträchtigt werden.

2.3 Kennzeichnung

Jede Kabelanlage ist mit einem Schild bzw. einem Aufkleber dauerhaft zu kennzeichnen. Die Kennzeichnung ist soweit möglich an der Tragkonstruktion zu befestigen. Ist die Kennzeichnung an der Tragkonstruktion nicht möglich, so ist das Schild in unmittelbarer Nähe zur Kabelanlage anzubringen.

Die Kennzeichnung der Kabelanlage muss folgende Angaben enthalten:

- Name des Unternehmers, der die Kabelanlage mit integriertem Funktionserhalt erstellt hat,
- Kabelanlage mit elektrischem Funktionserhalt „E30“, oder „E60“, oder „E90“ gemäß DIN 4102 12:1998-11,
- Allgemeines bauaufsichtliches Prüfzeugnis Nr. P-MPA-E-08-005 vom 16.12.2019,
- Inhaber des allgemeinen bauaufsichtlichen Prüfzeugnisses Niedax GmbH & Co. KG, Asbacher Straße 141, 53545 Linz m Rhein und
- Herstellungsjahr der Kabelanlage.

3 Übereinstimmungsnachweis

Die in diesem allgemeinen bauaufsichtlichen Prüfzeugnis aufgeführte Bauart bedarf des Nachweises der Übereinstimmung (Übereinstimmungsnachweis) nach den Vorgaben der M VVTB C4, lfd. Nr. C 4.9. Danach muss eine Übereinstimmungserklärung des Herstellers (Unternehmers) erfolgen.

Der Unternehmer, der die Kabelanlage herstellt, muss gegenüber dem Auftraggeber eine schriftliche Übereinstimmungserklärung ausstellen, mit der er bescheinigt, dass die von ihm ausgeführte Kabelanlage den Bestimmungen dieses allgemeinen bauaufsichtlichen Prüfzeugnisses entspricht.

4 Rechtsgrundlage

Dieses allgemeine bauaufsichtliche Prüfzeugnis wird aufgrund des § 22 I der Bauordnung für das Land Rheinland-Pfalz (LBauO) vom 24. November 1998 in Verbindung mit der M VVTB erteilt. In den Landesbauordnungen der übrigen Bundesländer sind entsprechende Rechtsgrundlagen enthalten.

5 Rechtsbehelfsbelehrung

Gegen dieses allgemeine bauaufsichtliche Prüfzeugnis kann innerhalb eines Monats nach seiner Bekanntgabe Klage bei dem Verwaltungsgericht Gelsenkirchen, Bahnhofsvorplatz 3, 45879 Gelsenkirchen erhoben werden. Die Klage muss den Kläger, den Beklagten und den Gegenstand des Klagebe-



gehens bezeichnen und soll einen bestimmten Antrag enthalten. Die zur Begründung dienenden Tatsachen und Beweismittel sollen angegeben, der angefochtene Bescheid soll in Urschrift oder in Abschrift beigelegt werden. Der Klage sollen Abschriften für die übrigen Beteiligten beigelegt werden.

6 Allgemeine Hinweise

6.1

Mit dem allgemeinen bauaufsichtlichen Prüfzeugnis ist die Verwendbarkeit des Bauprodukts / Anwendbarkeit der Bauart im Sinne der Landesbauordnungen nachgewiesen.

6.2

Das allgemeine bauaufsichtliche Prüfzeugnis ersetzt nicht die für die Durchführung von Bauvorhaben gesetzlich vorgeschriebenen Genehmigungen, Zustimmungen und Bescheinigungen.

6.3

Das allgemeine bauaufsichtliche Prüfzeugnis wird unbeschadet der Rechte Dritter, insbesondere privater Schutzrechte, erteilt.

6.4

Hersteller und Vertreiber der Bauart haben unbeschadet weiter gehender Regelungen in den „Besonderen Bestimmungen“ dem Verwender der Bauart Kopien des allgemeinen bauaufsichtlichen Prüfzeugnisses zur Verfügung zu stellen und darauf hinzuweisen, dass das allgemeine bauaufsichtliche Prüfzeugnis an der Verwendungsstelle vorliegen muss. Auf Anforderung sind den beteiligten Behörden Kopien des allgemeinen bauaufsichtlichen Prüfzeugnisses zur Verfügung zu stellen.

6.5

Das allgemeine bauaufsichtliche Prüfzeugnis darf nur vollständig vervielfältigt werden. Eine auszugsweise Veröffentlichung bedarf der Zustimmung des Materialprüfungsamtes NRW. Texte und Zeichnungen von Werbeschriften dürfen dem allgemeinen bauaufsichtlichen Prüfzeugnis nicht widersprechen. Übersetzungen des allgemeinen bauaufsichtlichen Prüfzeugnisses müssen den Hinweis "Vom Materialprüfungsamt NRW nicht geprüfte Übersetzung der deutschen Originalfassung" enthalten.

6.6

Das allgemeine bauaufsichtliche Prüfzeugnis wird widerruflich erteilt. Die Bestimmungen des allgemeinen bauaufsichtlichen Prüfzeugnisses können nachträglich ergänzt und geändert werden, insbesondere, wenn technische Erkenntnisse dies erfordern.

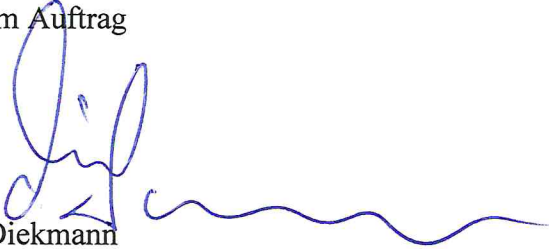
6.7

Die diesem allgemeinen bauaufsichtlichen Prüfzeugnis zugrundeliegenden Prüfberichte sind vom Auftraggeber genannt worden.



Erwitte, 16.12.2019

Im Auftrag



Diekmann

Leiter der Prüfstelle



Muster für

Übereinstimmungserklärung

- Name und Anschrift des Unternehmens, der die Kabelanlage mit integriertem Funktionserhalt erstellt hat
- Baustelle bzw. Gebäude:
- Datum der Herstellung:
- Geforderte Funktionserhaltsklasse der Kabelanlage (n) mit integriertem Funktionserhalt: „E ..“

Hiermit wird bestätigt, dass die Kabelanlage (n) der Funktionserhaltsklasse „E ..“ hinsichtlich aller Einzelheiten fachgerecht und unter Einhaltung aller Bestimmungen des allgemeinen bauaufsichtlichen Prüfzeugnisses Nr. P-MPA-E-08-005 des MPA NRW vom 16.12.2019 hergestellt und eingebaut wurde(n).

Für die nicht vom Unterzeichner selbst hergestellten Bauprodukte oder Einzelteile (z.B. (Kabelbauarten) wird dies hiermit ebenfalls bestätigt aufgrund

- der vorhandenen Kennzeichnung der Teile entsprechend den Bestimmungen des allgemeinen bauaufsichtlichen Prüfzeugnisses *)
- eigener Kontrollen *)
- entsprechender schriftlicher Bestätigungen der Hersteller der Bauprodukte oder Teile, die der Unterzeichner zu seinen Akten genommen hat *)

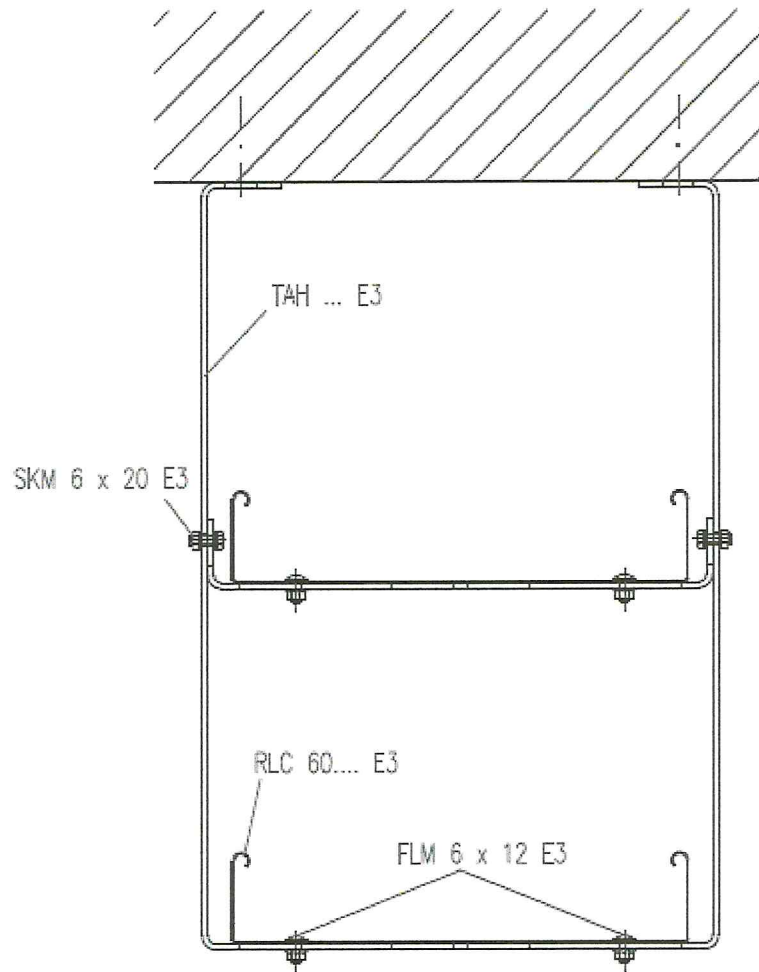
Ort, Datum

Stempel und Unterschrift

(Diese Bescheinigung ist dem Bauherrn zur Weitergabe an die zuständige Bauaufsichtsbehörde auszuhändigen)

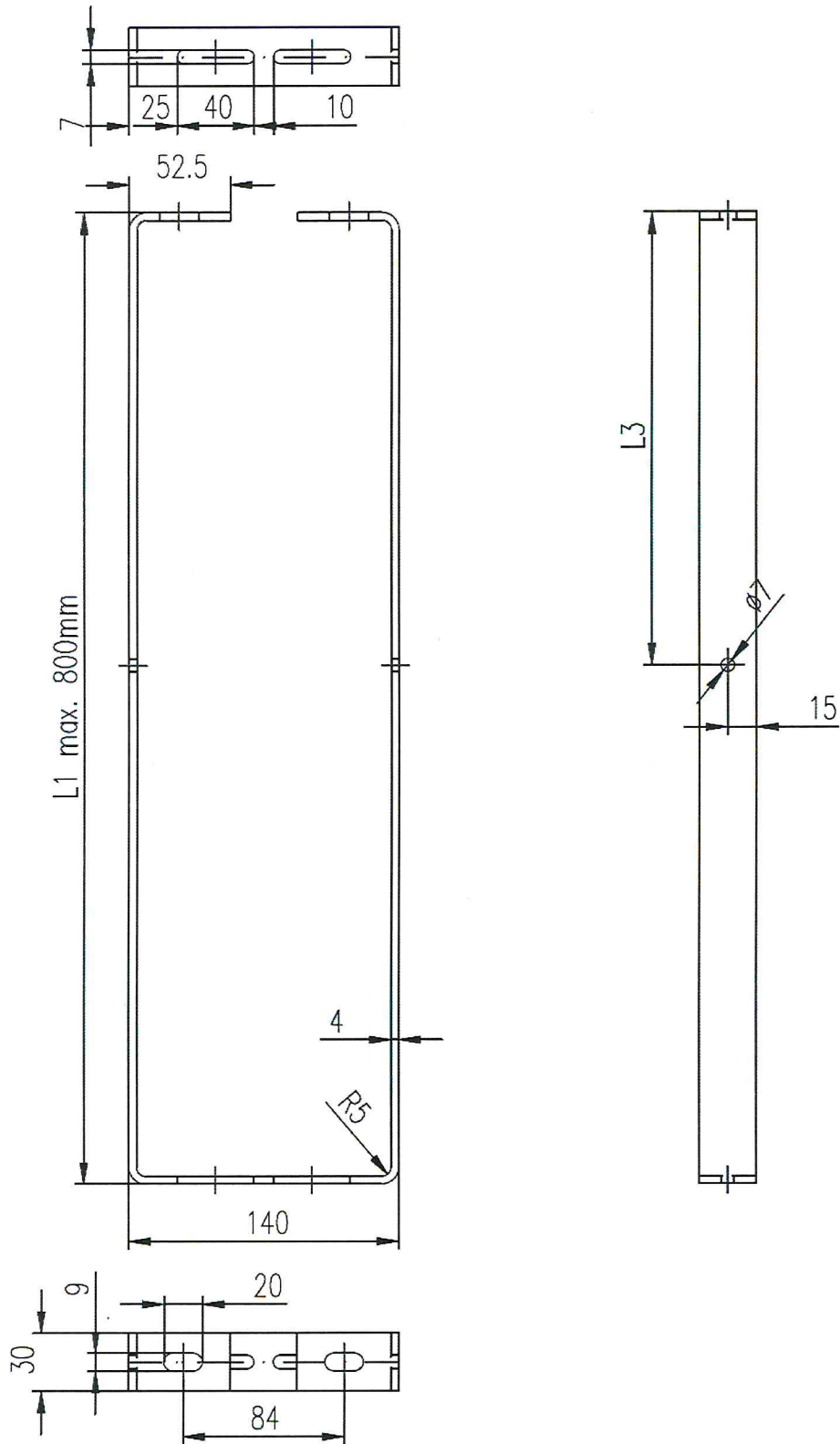
*) Nichtzutreffendes streichen





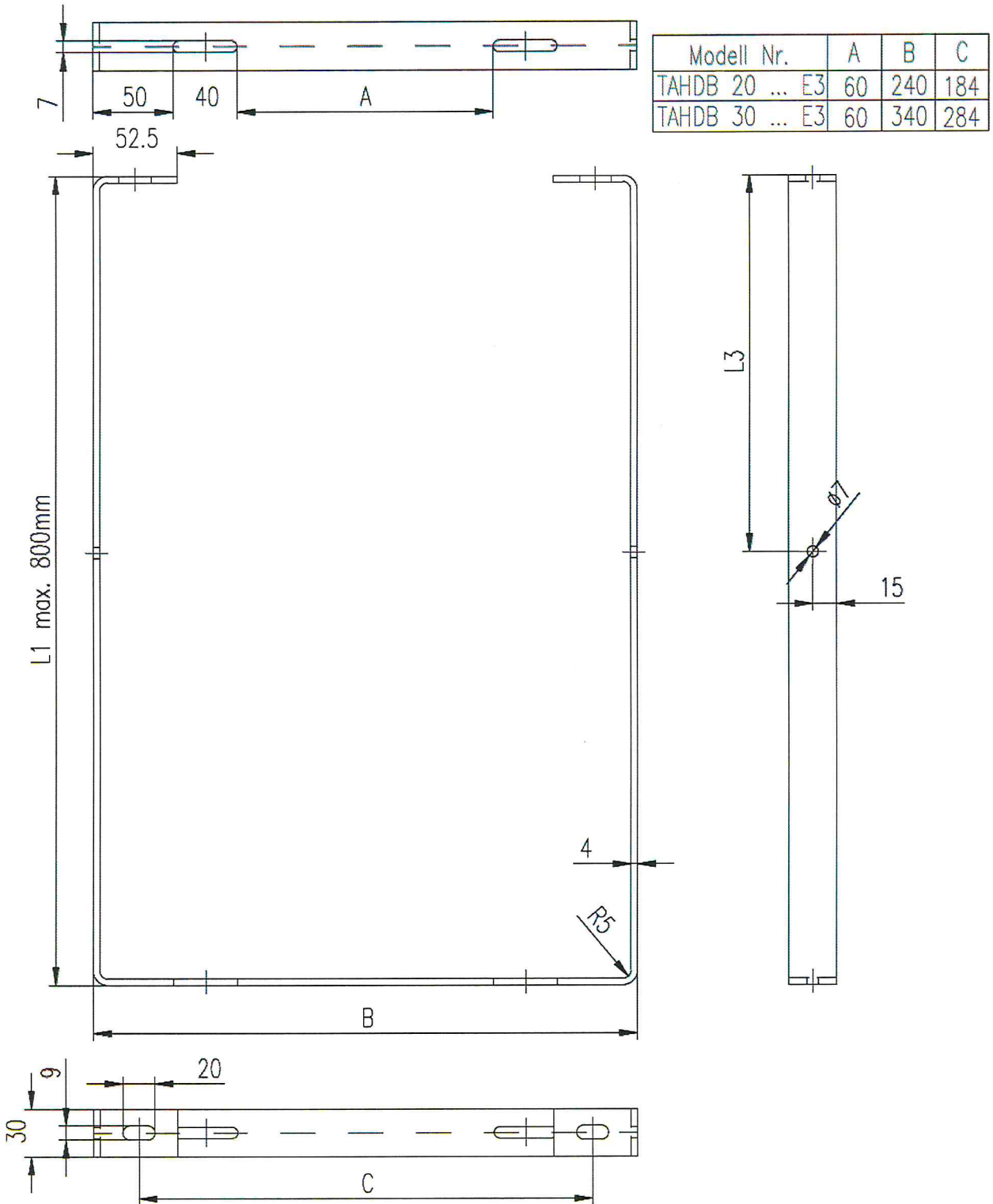
| | | |
|--|-------------|-------------------------|
|  GmbH & Co. KG Linz/Rhein | Verwendung: | Ausgabe vom: 16.07.2014 |
| Tunnelabhängung TAH ... E3 und Kabelrinne RLC 60... E3 | | |






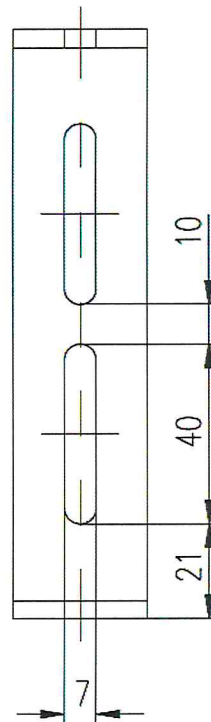
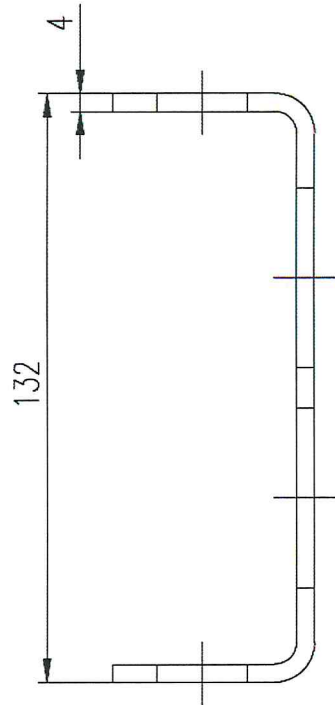
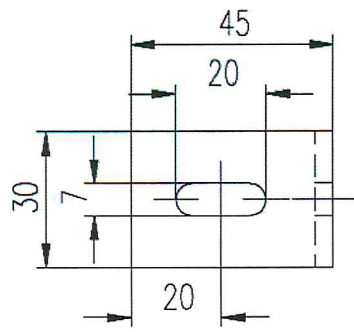
| | |
|--|--|
|  <p>NIEDAX GmbH & Co. KG Linz/Rhein</p> | <p>Verwendung: Tunnel-Aufhängebügel TAHDB 10/... E3</p> <p>Ausgabe vom: 16.07.2014</p> |
|--|--|





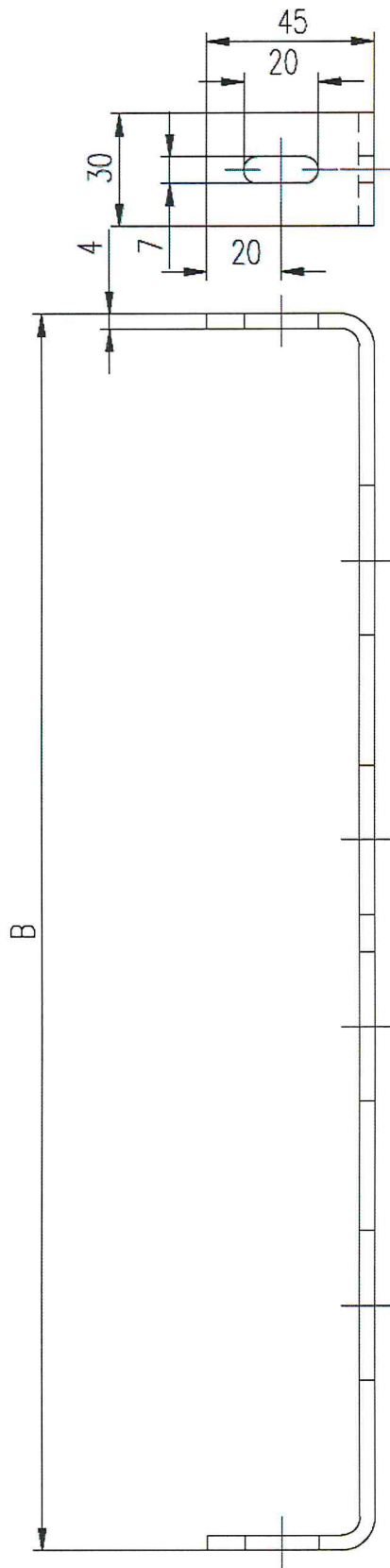
| | | |
|--|---|-------------------------|
|  GmbH & Co. KG Linz/Rhein | Verwendung: Tunnel-Aufhängebügel TAHDB 20/... E3 & TAHDB 30/... E3 | Ausgabe vom: 16.07.2014 |
|--|---|-------------------------|



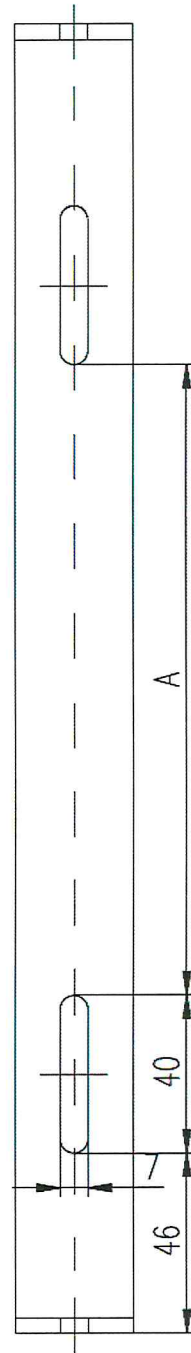


| | | |
|--|-------------|-------------------------|
|  <p>NIEDAX GmbH & Co. KG Linz/Rhein</p> | Verwendung: | Ausgabe vom: 16.07.2014 |
| <p>Zwischenlage für Tunnel-Abhängebügel TAHBZ 10 ... E3</p> | | |

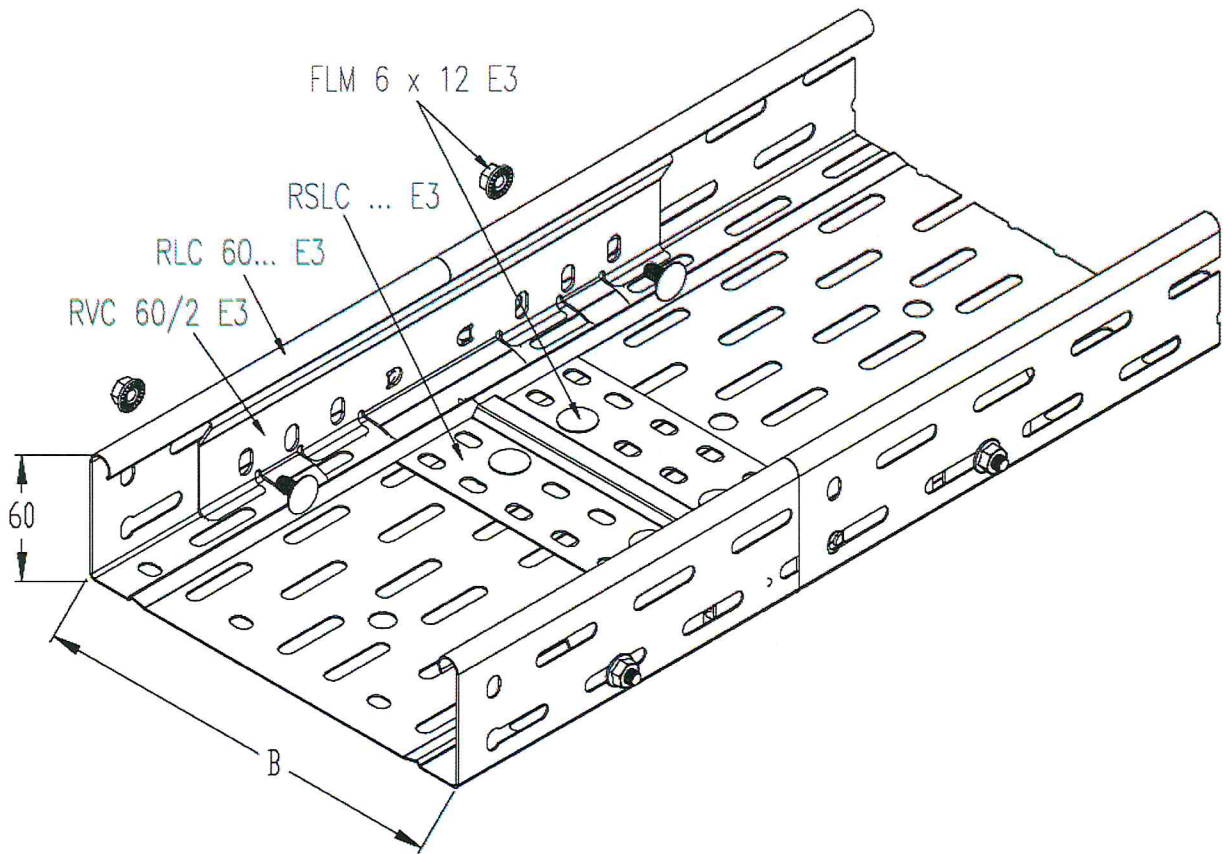




| Modell Nr. | B | A |
|-----------------|-----|-----|
| TAHBZ 20 ... E6 | 232 | 60 |
| TAHBZ 30 ... E6 | 332 | 160 |



| | | |
|---|-------------|-------------------------|
| | Verwendung: | Ausgabe vom: 16.07.2014 |
| Zwischenlage für Tunnel-Abhängebügel TAHBZ 20 E3 & TAHBZ 30 E3 | | |



NIEDAX
GmbH & Co. KG
Linz/Rhein

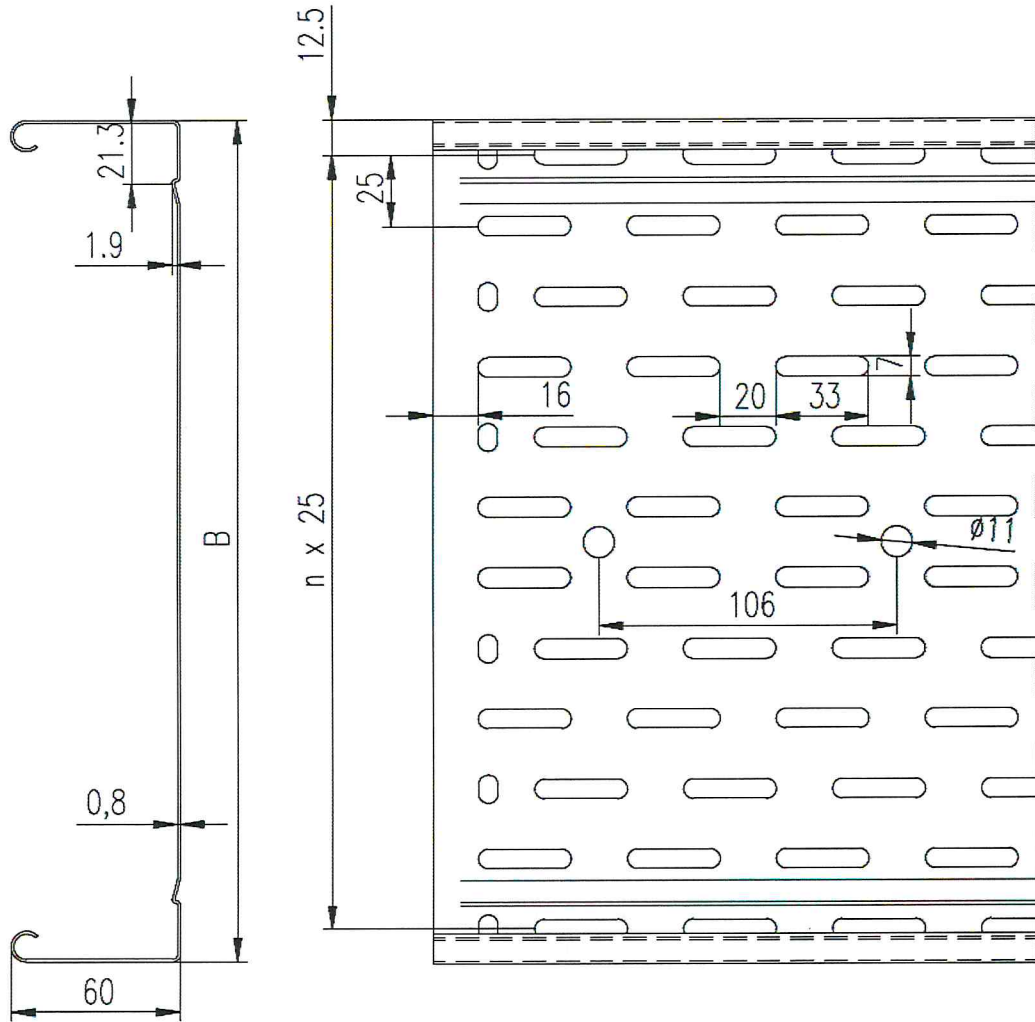
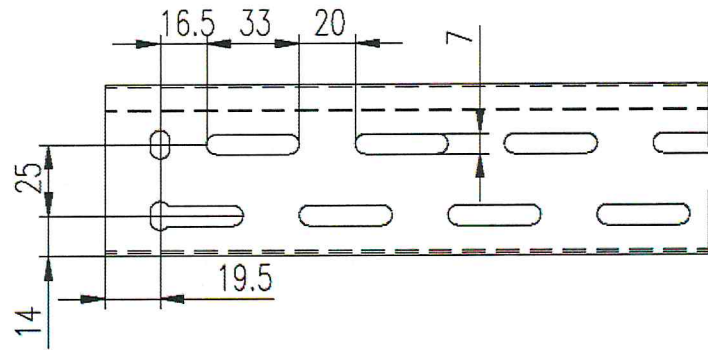
Verwendung:


Kabelrinnen-Stoßstelle
RLC 60 E3, RVC 60/2 E3 und RSLC ... E3

Ausgabe vom: 11.02.2014

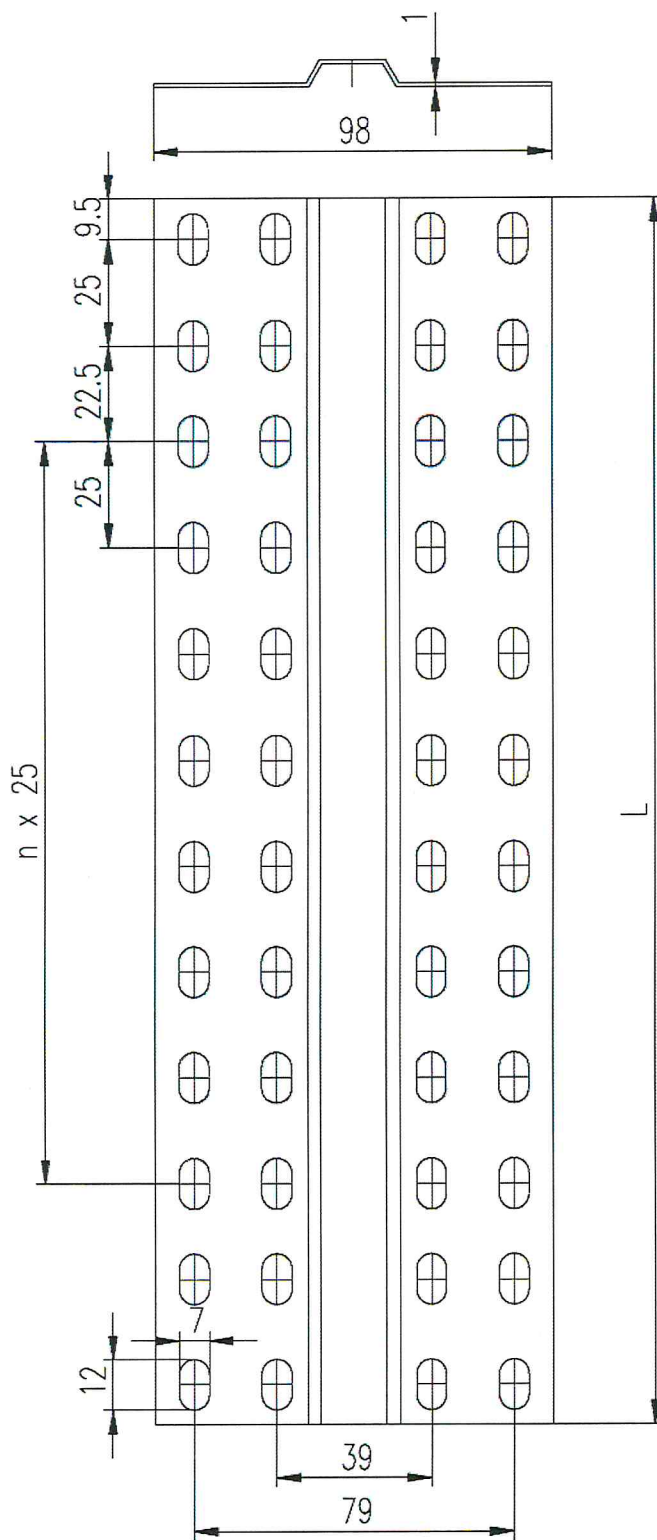


| Modell Nr. | B | n |
|---------------|-----|----|
| RLC 60.100 E3 | 100 | 3 |
| RLC 60.200 E3 | 200 | 7 |
| RLC 60.300 E3 | 300 | 11 |



| | |
|--|---|
|  <p>NIEDAX GmbH & Co. KG Linz/Rhein</p> | <p>Verwendung: Kabelrinne RLC 60.100 E3 – RLC 60.300 E3</p> <p style="text-align: right;">Ausgabe vom: 16.07.2014</p> |
|--|---|

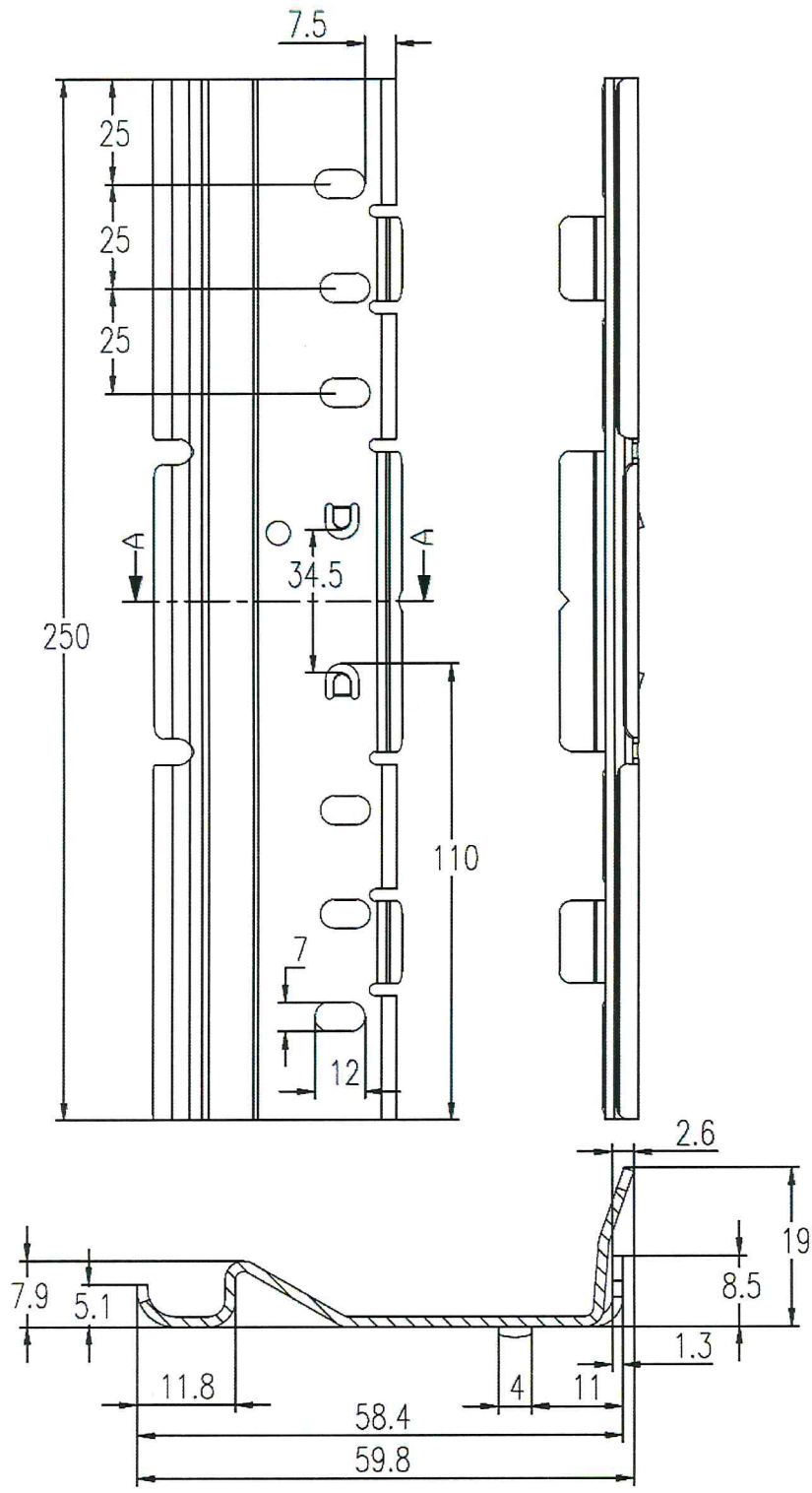




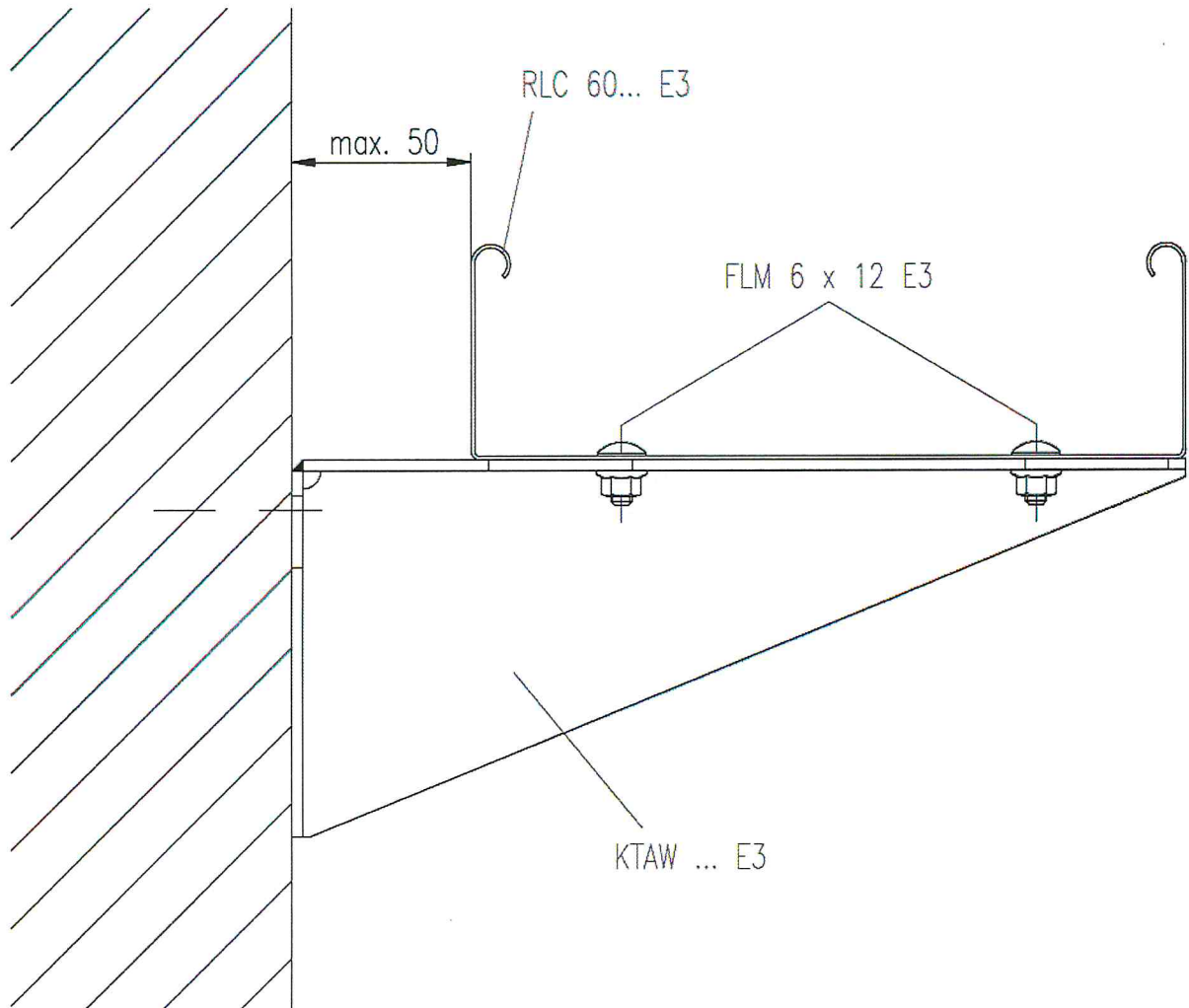
| Modell - Nr. | L | n |
|--------------|-----|---|
| RSLC 100 E3 | 39 | 1 |
| RSLC 200 E3 | 139 | 3 |
| RSLC 300 E3 | 239 | 5 |



| | | |
|---|--|-------------------------|
|  | Verwendung: Stoßstellenleiste RSLC 100 E3 - RSLC 300 E3 | Ausgabe vom: 16.07.2014 |
|---|--|-------------------------|

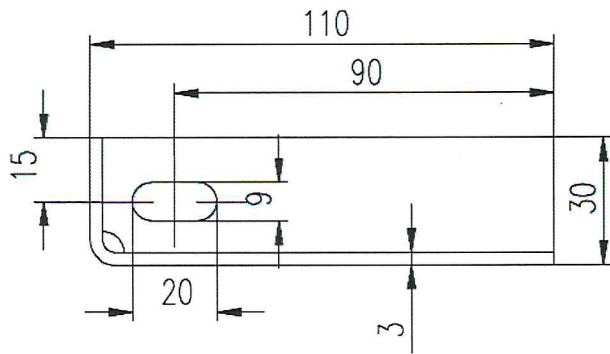


| | |
|---|---|
|  | Verwendung: Ausgabe vom: 16.07.2014 Kabelrinnen-Stoßstellenverbinder RVC 60/2 E3 |
|---|---|

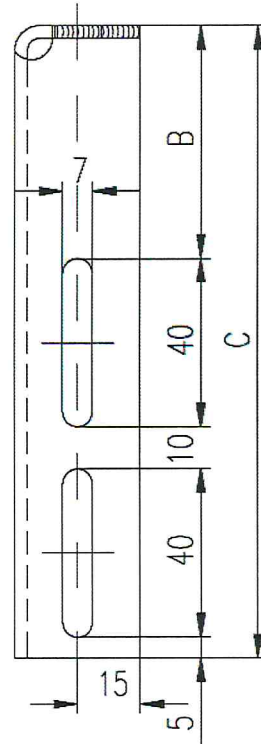
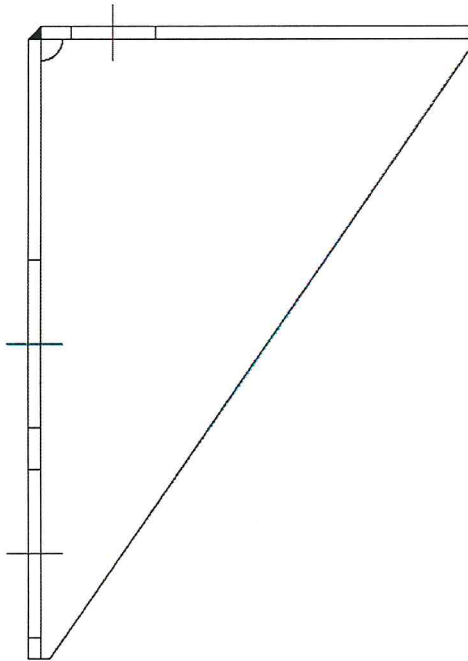


| | | |
|--|-------------|-------------------------|
|  GmbH & Co. KG Linz/Rhein | Verwendung: | Ausgabe vom: 16.07.2014 |
| Winkelkonsole KTAW... E3 und Kabelrinne RLC 60... E3 | | |



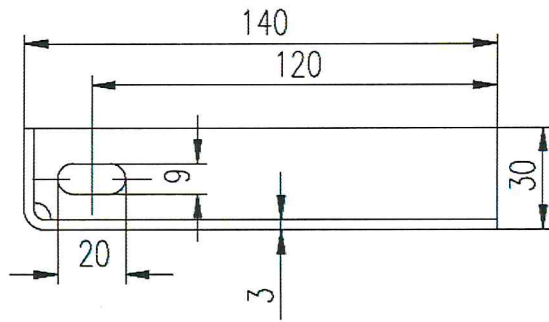


| Modell Nr. | B | C |
|-------------|----|-----|
| KTAW 100 E3 | 5 | 100 |
| KTAW 150 E3 | 55 | 150 |

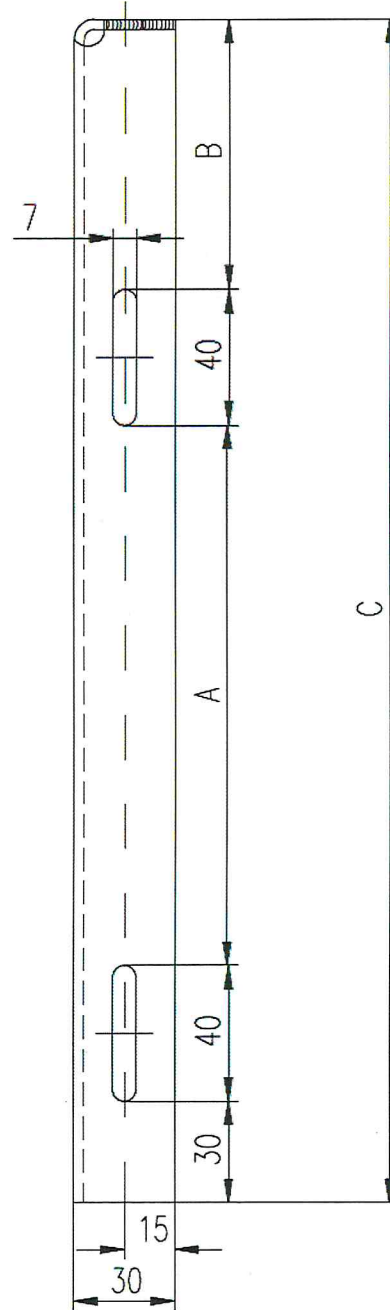
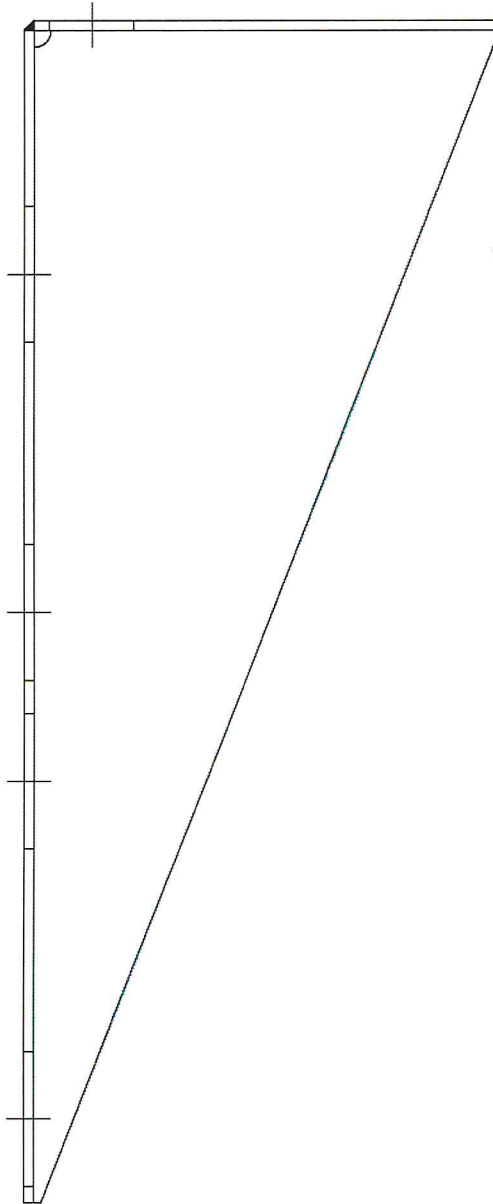


| | | |
|---|-------------|-------------------------|
|  | Verwendung: | Ausgabe vom: 16.07.2014 |
| <h2 style="margin: 0;">Winkelkonsole KTAW ... E3</h2> | | |





| Modell Nr. | A | B | C |
|-------------|-----|----|-----|
| KTAW 200 E3 | 60 | 30 | 200 |
| KTAW 250 E3 | 60 | 80 | 250 |
| KTAW 300 E3 | 160 | 30 | 300 |
| KTAW 350 E3 | 160 | 80 | 350 |



NIEDAX
GmbH & Co. KG
Linz/Rhein

Verwendung:

Winkelkonsole KTAW ... E3

Ausgabe vom: 16.07.2014