

NEU  
ÚJ  
NEW

***NXCITO*** LINE

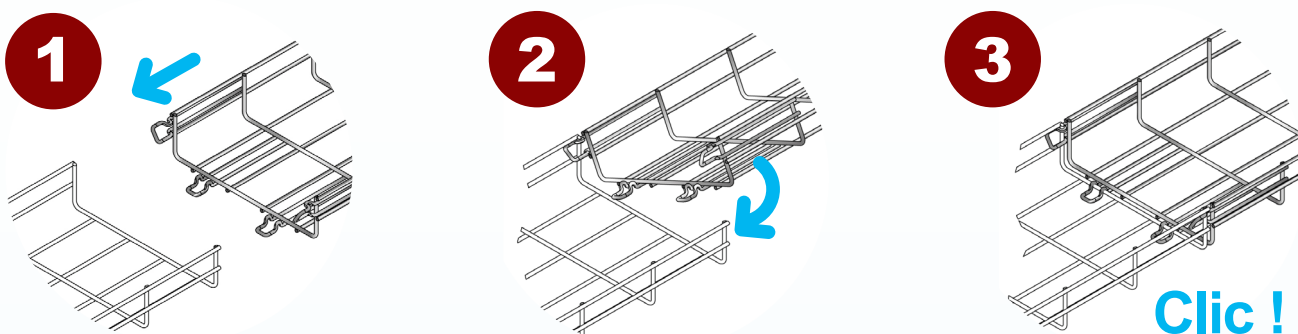
**MTC**

GITERRINE  
WIRE MESH TRAY

RÁCSOS KÁBELTÁLCA

2016

# EIN KLICK - FERTIG! EGY KATTINTÁS ÉS KÉSZ! ONE CLICK - FINISHED!



**Haben Sie Spaß bei ihrer Arbeit. Spaß bei Ihrem Projekt.** 

Mit der neuen MTC Gitterrinne **NXCITO** wird dies Wirklichkeit. Denn so einfach können Sie so schnell Ihre Montageleistung steigern. Ohne Schrauben und ohne zusätzliches Werkzeug lässt sich die **NXCITO** rasend schnell verlegen. Eine Seite adaptieren und die andere einrasten - fertig! Das akustische Klicken bestätigt Ihnen die exakte Montage. Nun können Sie sicher sein, dass Ihre Verlegung perfekt sitzt und hohen Belastungen standhält.

**Legyen öröme munka közben : Az új **NXCITO** MTC rácsos csatornával ez valósággá válhat!** 

Az új rendszer segítségével a szerelési teljesítmény pillanatok alatt növelhető. A **NXCITO** MTC rácsos csatorna szerelésénél nincs szükség csavarokra és egyéb szerszámokra – a csatornavégeket egyszerűen egymásba illesztjük, összepattintjuk és máris kész a művelet.

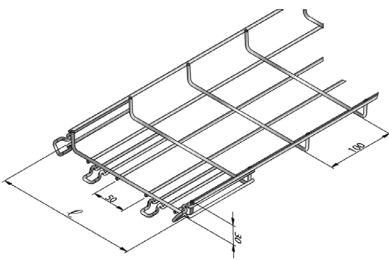
A pattanó hang biztosítja, hogy az elemek pontosan a helyükre kerültek. Így már biztos lehet abban, hogy a csatorna a nagy terhelésnek ellenáll.

**Enjoy your projects, save your time. Simply use the **NXCITO** line!** 

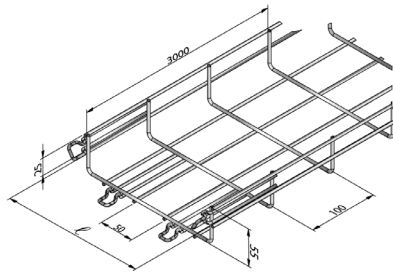
Installing the **NXCITO** Mesh Tray is very simple and incredibly fast. No need for bolts, nuts and wrenches. Align the tray and snap it on. When you hear the click you are done!



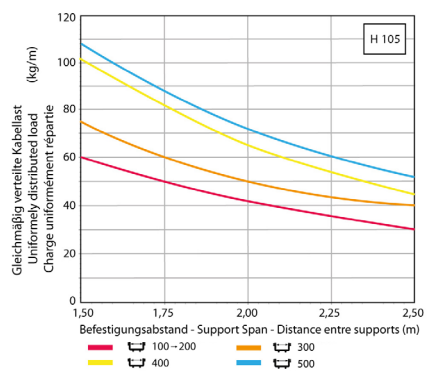
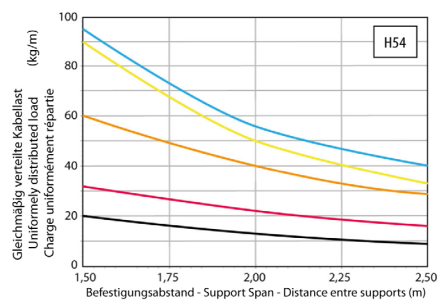
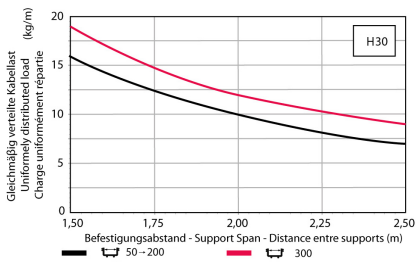
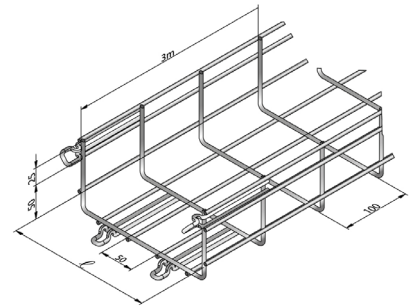
### H 30



### H 54



### H 105





NX

cito  
LINE

	m	Modell Désignation Description	V - EZ - EZ		F - GC - HDG		E3 - I2 - SS304		E4 - I3 - SS316	
			EAN	Kg/m	EAN	Kg/m	EAN	Kg/m	EAN	Kg/m
H 30	3	MTC 30x50	711215	0,410	712014	0,450	713011	0,420	714018	0,420
	3	MTC 30x100	711222	0,550	712021	0,610	713028	0,560	714025	0,560
	3	MTC 30x150	711239	0,700	712038	0,770	713035	0,720	714032	0,720
	3	MTC 30x200	711246	0,840	712045	0,930	713059	0,860	714049	0,860
	3	MTC 30x300	711253	1,130	712052	1,240	713066	1,150	714056	1,150
H 54	3	MTC 54x50	711260	0,650	712069	0,710	713073	0,660	714063	0,660
	3	MTC 54x100	711277	0,790	712076	0,870	713080	0,800	714070	0,800
	3	MTC 54x150	711284	0,940	712083	1,030	713097	0,960	714087	0,960
	3	MTC 54x200	711291	1,080	712090	1,190	713110	1,100	714094	1,100
	3	MTC 54x300	711314	2,100	712113	2,310	713134	2,140	714117	2,140
	3	MTC 54x400	711321	2,870	712120	3,160	713165	2,930	714124	2,930
	3	MTC 54x500	711338	3,370	712137	3,710	713189	3,450	714131	3,450
	3	MTC 54x600	711345	3,880	712144	4,260	713219	3,960	714148	3,960
H 105	3	MTC 105x100	711352	1,070	712151	1,180	713233	1,100	714155	1,100
	3	MTC 105x150	711369	1,220	712168	1,340	713264	1,250	714162	1,250
	3	MTC 105x200	711376	2,100	712175	2,310	713288	2,150	714179	2,150
	3	MTC 105x300	711383	2,870	712182	3,160	713318	2,950	714186	2,950
	3	MTC 105x400	711390	3,370	712199	3,710	713325	3,460	714193	3,460
	3	MTC 105x500	711413	3,880	712212	4,260	713332	3,980	714216	3,980
	3	MTC 105x600	711420	4,380	712229	4,820	713349	4,490	714223	4,490

**V - EZ - EZ:** Stahl, galvanisch verzinkt | Acier Electrozingué | Electro Zinc Galvanised

**F - GC - HDG:** Stahl, tauchfeuerverzinkt | Acier galvanisé à chaud | Hot Dip Galvanised

**E3 - I2 - SS304:** Edelstahl rostfrei, Werkstoff Nr.: 1.4301, 1.4303 | Acier inoxydable, Code matériel: 1.4301, 1.4303  
Stainless Steel, Material Code.: 1.4301, 1.4303

**E4 - I3 - SS316:** Edelstahl rostfrei, Werkstoff Nr.: 1.4401, 1.4404 | Acier inoxydable, Code matériel: 1.4401, 1.4404  
Stainless Steel, Material Code.: 1.4401, 1.4404



NX

cito  
LINE

- **Einfache Handhabung:**

Die **NXCITO** lässt sich auch auf engstem Raum problemlos und schnell montieren.

- **Schluss mit Verbindern und Schrauben**

**NXCITO** Gitterrinnen werden einfach nur zusammengesteckt, bieten aber die gleiche Belastbarkeit wie ein System mit klassischen Schraubverbindern!

- **Kompatibel mit allen Formstücken u. Zubehör-Teilen aus unserer Produktpalette.**

Erdungsklemmen, Montageplatten für Verteilerdosen...



- **Egyszerű használat:**

Az **NXCITO** rácsos csatorna a legszűkebb helyen is könnyen szerelhető.

- **Leszámolunk az összekötőkkel és csavarokkal !**

Az **NXCITO** rácsos csatornát egyszerűen csak egymásba pattintjuk és máris kész. Ez a rendszer azonos terhelhetőséget biztosít, mint a hagyományos csavaros rendszer!

- **A **NXCITO** a termékpalettánk összes formaelemével és tartozékaival kompatibilis,**

mint pl.: földelő kapcsokhoz, kötődobozok szerelő lapjához...



- **Easy Handling:**

**NXCITO** mesh tray can be installed smoothly and quickly even in confined spaces.

- **No need for bolts and splices:**

**NXCITO** wire mesh trays are connected with a patented snap lock mechanism that ensures the same load rating as bolted splices.

- ****NXCITO** Wire Mesh Tray is fully compatible with all existing accessories.**

Grounding lugs, junction box mounting plates, ...



NIEDAX   
France

Tour Maine Montparnasse  
33 avenue du Maine  
F-75015 Paris

Tel: +33 (0) 1 46 45 70 44  
Fax: +33 (0) 1 47 36 43 58

[contact@niedax.fr](mailto:contact@niedax.fr)  
[www.niedax.fr](http://www.niedax.fr)



Niedax GmbH & Co. KG  
Asbacher Straße 141  
D-53545 Linz/Rhein

Postfach 1286  
D-53541 Linz/Rhein

Tel: +49 (0) 2644/5606-0  
Fax: +49 (0) 2644/5606-13

[info@niedax.de](mailto:info@niedax.de)  
[www.niedax.de](http://www.niedax.de)