

RLKS Kábelcsatorna rendszer

Gyártási hossz: - 3000 mm, egymásba tolható

Gerinc magasság: - 60 mm
- alátámasztási köz 1,5 m-ig

Gyártási szélesség: - 100 - 200 - 300 - 400 mm

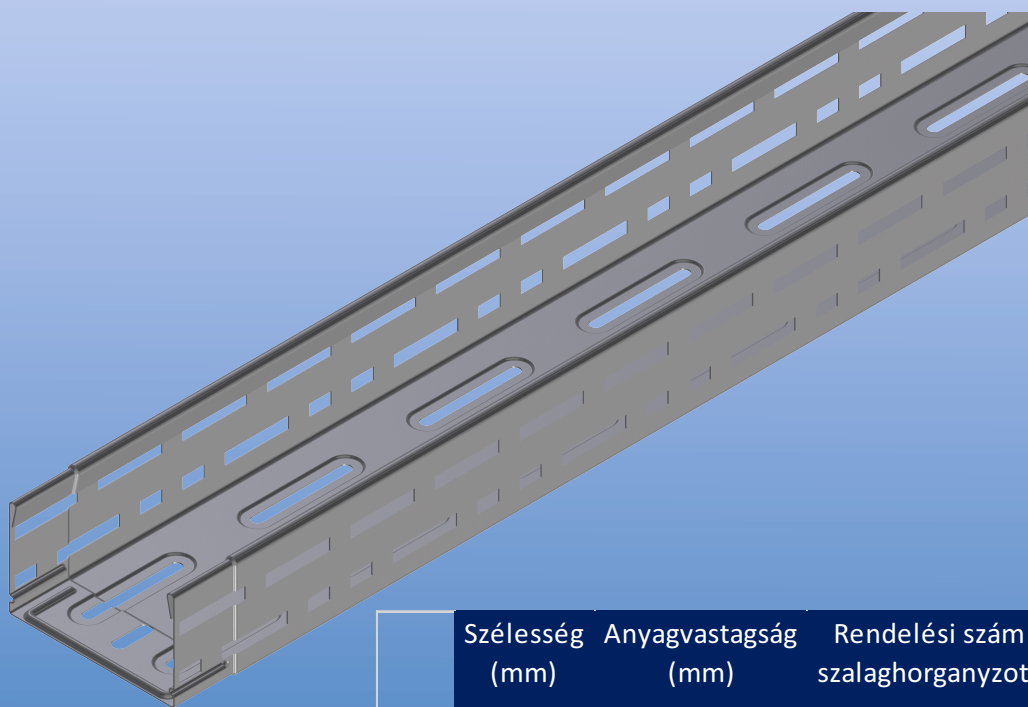
Anyag:

- perforált, profilozott acéllemez
- szalaghorganyzott DIN EN 10142 szerint
- potenciál kiegyenlítés

Technikai adatok:

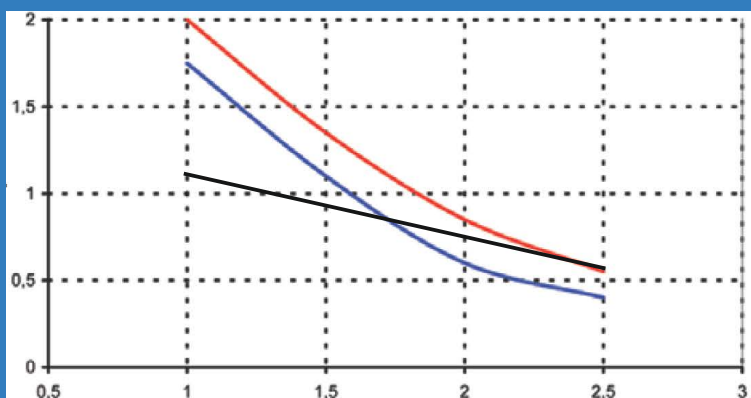
- FLM 6x12-es csavarral amely a kábelcsatorna tartozéka

Rendelési információk



	Szélesség (mm)	Anyagvastagság (mm)	Rendelési szám szalaghorganyzott	Tömeg (kg/db)
S	100	0,6	RLKS60.100	3,12
S	100	0,75	RLKS60.100	3,84
S	200	0,6	RLKS60.200	4,47
S	200	0,75	RLKS60.200	5,7
S	300	0,75	RLKS60.300	7,29
S	400	0,9	RLKS60.400	9,18

Terhelési diagrammok



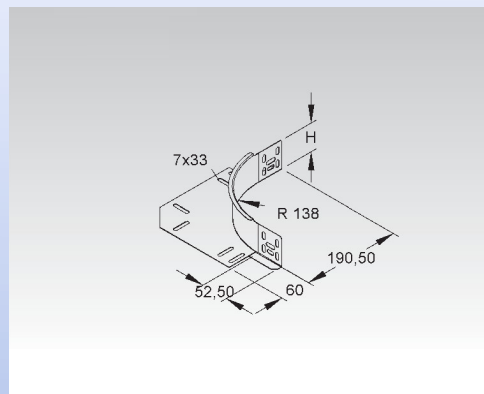
Terhelés (kN/m)

- RLKS 60.100-200 0,6 mm
- RLKS 60.100-200 0,75 mm
- RLKS 60.300-400 0,75-0,9 mm

alkalmazott alátámasztás (m)

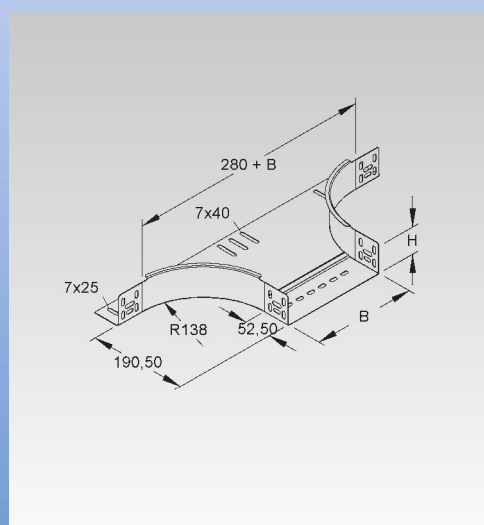
Sarok toldalékelem REK

	Típus-szám	Magasság H mm	Súly (kg/100 db)	EAN kód	Csom. egys.
S	REK 60	60	33	227600	10 db
F	REK 60 F	60	35,4	537006	10 db



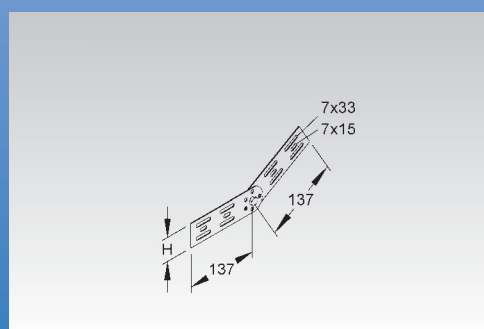
T-toldalékelem RTA

	Típus-szám	Magasság H mm	Belső méret szélessége B mm	Súly (kg/100 db)	EAN kód	Csom. egys.
S	RTA 60.100	60	100	70,4	226757	1 db
S	RTA 60.200	60	200	87,4	227006	1 db
S	RTA 60.300	60	300	104,3	227204	1 db
S	RTA 60.400	60	400	121,5	227303	1 db
F	RTA 60.100 F	60	100	75,7	536405	1 db
F	RTA 60.200 F	60	200	93,9	536504	1 db
F	RTA 60.300 F	60	300	104,2	536603	1 db
F	RTA 60.400 F	60	400	130,6	536702	1 db



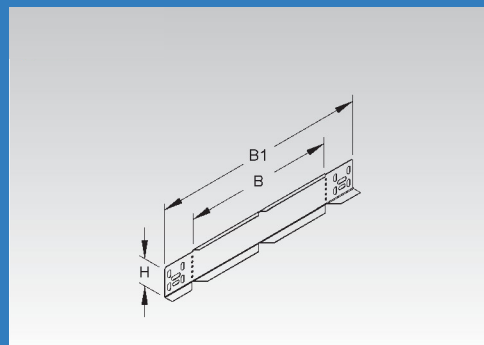
Csuklós összekötő RGV

	Típus-szám	Magasság H mm	Súly (kg/100 db)	EAN kód	Csom. egys.
S	RGV 60	47	24	227709	50 db
F	RGV 60 F	47	24	227808	50 db



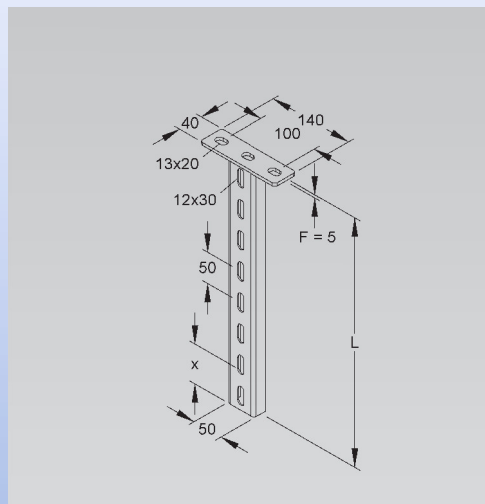
Szűkítő-lezáró-sarokelem RAW

	Típus-szám	Magasság H mm	Szélesség B mm	Szélesség B1 mm	Súly (kg/100 db)	EAN kód	Csom. egys.
S	RAW 60.100	60	100	222	13	763207	20 db
S	RAW 60.300	60	300	422	26	763603	20 db
F	RAW 60.100 F	60	100	222	13	540730	1 db
F	RAW 60.300 F	60	300	422	26	540754	1 db



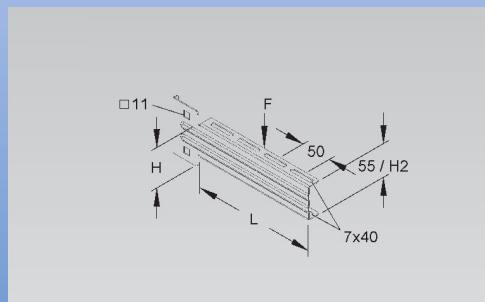
Függőoszlop HUF

	Típus-szám	Hossz L mm	Súly (kg/100 db)	EAN kód	Csom. egys.
F	HUF 50/200	201	42	168705	20 db
F	HUF 50/250	255	49	168804	20 db
F	HUF 50/300	301	55	168903	20 db
F	HUF 50/400	401	67	169009	20 db
F	HUF 50/500	501	82	169108	20 db
F	HUF 50/600	601	95	169207	10 db
F	HUF 50/700	705	109	169306	1 db
F	HUF 50/800	805	122	169405	1 db
F	HUF 50/900	905	135	169504	1 db
F	HUF 50/1000	1005	149	169603	1 db
F	HUF 50/1100	1105	162	169702	1 db
F	HUF 50/1200	1205	175	169801	1 db



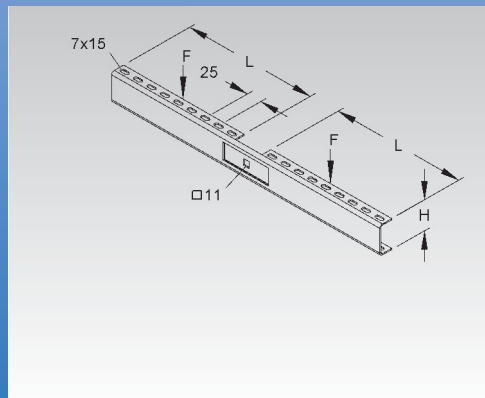
Tartó KTUM

	Típus-szám	Magasság H mm	Hossz L mm	Terhelhetőség F L/2 esetén kN	EAN kód	Súly (kg/100 db)	Csom. egys.
S	KTUM 100	73	105	1,2	170425	24	20 db
S	KTUM 150	73	155	1,2	170432	29	20 db
S	KTUM 200	73	205	1,2	170449	33	20 db
S	KTUM 250	73	255	1,2	170456	43	20 db
S	KTUM 300	73	305	1,2	170463	47	20 db
S	KTUM 400	83	405	1,2	170487	78	20 db



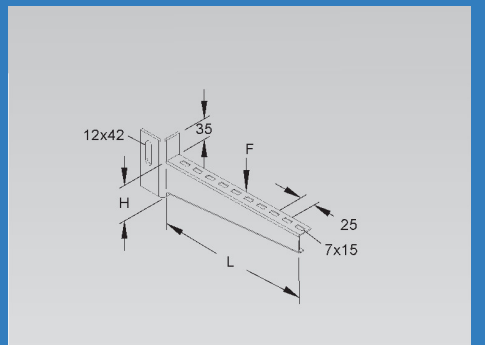
Tartó szimmetrikus KTDL

	Típus-szám	Magasság H mm	Hossz L mm	Terhelhetőség F L/2 esetén kN	EAN kód	Súly (kg/100 db)	Csom. egys.
S	KTDL 100	50	125	0,6	170500	18	1 db
S	KTDL 150	50	175	0,6	170609	30	1 db
S	KTDL 200	50	225	0,6	170708	44	1 db
S	KTDL 250	50	275	0,6	170807	58	1 db
S	KTDL 300	50	325	0,6	170906	71	1 db
S	KTDL 400	50	425	0,6	170002	85	1 db



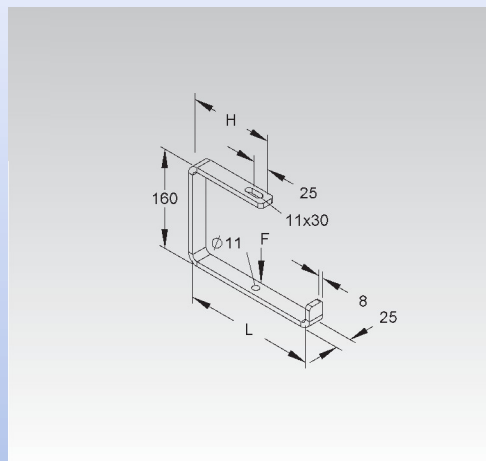
Tartó KTU

	Típus-szám	Magasság H mm	Hossz L mm	Terhelhetőség F L/2 esetén kN	EAN kód	Csom. egys.
F	KTU 100	50	110	2,5	174201	20 db
F	KTU 150	50	160	2,5	174300	20 db
F	KTU 200	60	210	2,5	174409	20 db
F	KTU 250	60	260	2,5	174508	20 db
F	KTU 300	75	310	2,5	174607	20 db
F	KTU 350	75	360	2,5	174706	20 db
F	KTU 400	75	410	2,5	174805	20 db
F	KTU 450	90	460	2,5	174904	10 db
F	KTU 500	90	510	2,5	175000	10 db
F	KTU 550	90	560	2,5	175109	10 db
F	KTU 600	90	610	2,5	175208	10 db



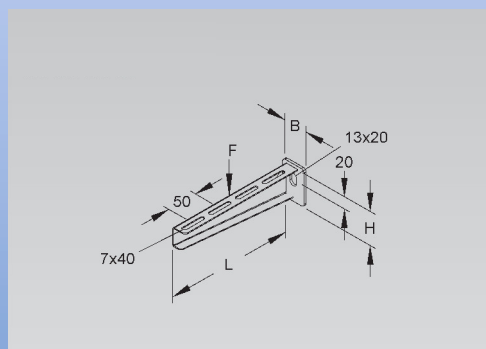
Központi függesztő ZCB

	Típus-szám	Magasság H mm	Belső hossz L mm	Terhelhetőség F L/2 esetén kN	EAN kód	Csom. egys.
F	ZCB 70	70	80	0,6	843008	10 db
F	ZCB 100	85	110	0,6	843022	10 db
F	ZCB 150	110	160	0,6	843060	10 db
F	ZCB 200	135	210	0,6	843084	10 db
F	ZCB 250	160	260	0,6	843107	10 db
F	ZCB 300	185	310	0,6	843121	10 db
F	ZCB 400	235	410	0,2	860401	10 db



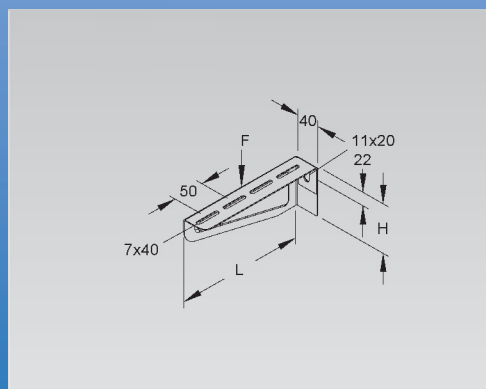
Fali tartó KTA

	Típus-szám	Magasság H mm	Szélesség B mm	Hossz L mm	Terhelhetőség F L/2 esetén kN	EAN kód	Csom. egys.
F	KTA 100	45	40	110	2,5	186907	20 db
F	KTA 150	45	40	160	2,5	187003	20 db
F	KTA 200	55	40	210	2,5	187003	20 db
F	KTA 250	55	40	260	2,5	187201	20 db
F	KTA 300	65	50	310	2,5	187300	20 db
F	KTA 350	65	50	360	2,5	187409	20 db
F	KTA 400	75	50	410	2,5	187508	20 db
F	KTA 450	75	50	460	2,5	187607	10 db
F	KTA 500	90	50	510	2,5	187706	10 db
F	KTA 550	90	50	560	2,5	187805	10 db
F	KTA 600	90	50	610	2,5	187904	10 db



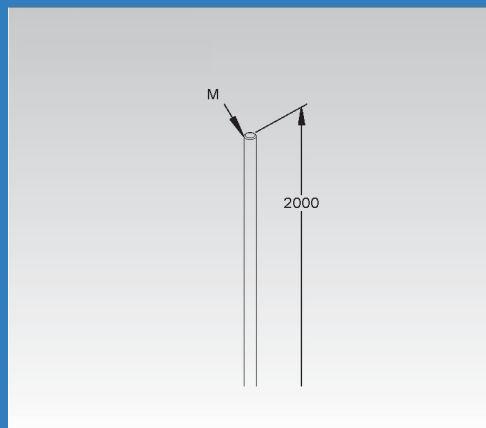
Fali tartó KTAM

	Típus-szám	Magasság H mm	Hossz L mm	Terhelhetőség F L/2 esetén kN	EAN kód	Csom. egys.
S	KTAM 100	60	110	1,2	186303	20 db
S	KTAM 200	80	210	1,2	186402	20 db
S	KTAM 300	82	320	1,5	186501	20 db
S	KTAM 400	82	420	1,5	186600	20 db
S	KTAM 500	115	510	1,2	186709	10 db
S	KTAM 600	115	610	1,2	186808	10 db



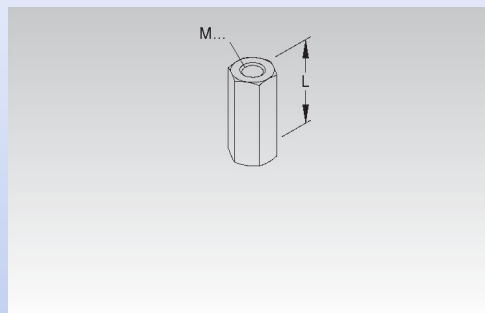
Menetes szár M

	Típus-szám	Metrikus menet méret	Hossz L mm	Szilárdsági osztály	EAN kód	Csom. egys.
V	M8 2000 E	M8	2000	4,6	203505	25 db
V	M10 2000 E	M10	2000	4,6	203406	25 db
V	M12 2000 E	M12	2000	4,6		25 db



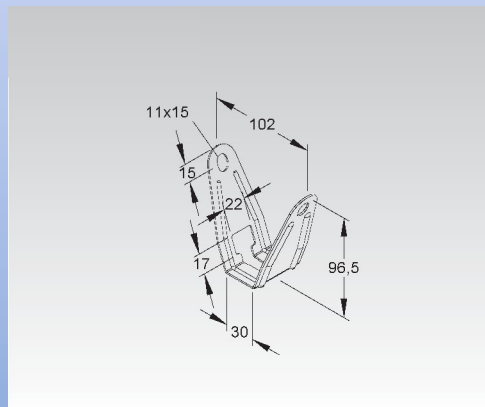
Menetesszár toldó VBSM

	Típus-szám	Metrikus menet méret	Hossz L mm	Súly (kg/100 db)	EAN kód	Csom. egys.
V	VBSM 8	M8	40	1,8	345588	50 db
V	VBSM 10	M10	40	5	345601	50 db
V	VBSM 12	M12	40	7	345700	50 db



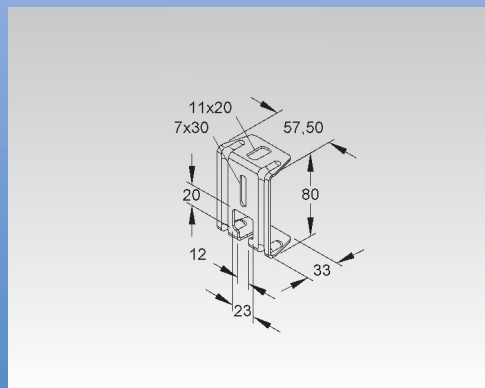
Trapéz függesztő kengyel DBT

	Típus-szám	Metrikus menet méret	Súly (kg/100 db)	EAN kód	Csom. egys.
S	DBT 40	-	9	197200	50 db
F	DBT 40 F	-	9	197255	50 db
S	DBT 40 / 8	M 8	9	-	50 db
S	DBT 40 / 10	M10	9	-	50 db



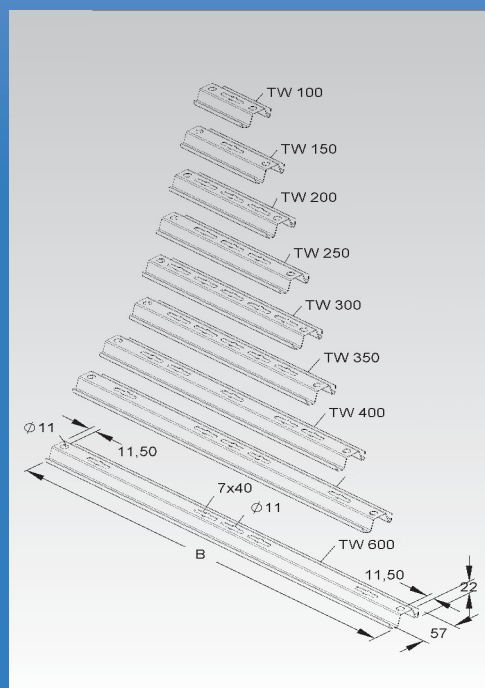
Födémkengyel DB

	Típus-szám	Metrikus menet méret	Súly (kg/100 db)	EAN kód	Csom. egys.
S	DB 10	M10	12	200504	50 db



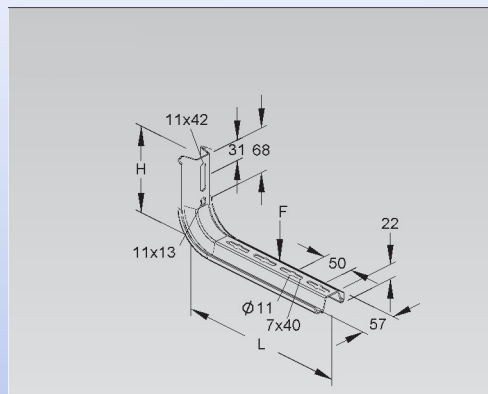
Tartószögvas TW

	Típus-szám	Szélesség B mm	Súly (kg/100 db)	EAN kód	Csom. egys.
S	TW 100	98	10,5	204205	10 db
S	TW 150	148	14,5	204304	10 db
S	TW 200	190	18,5	204403	10 db
S	TW 250	240	23	204502	10 db
S	TW 300	290	27,5	204601	10 db
S	TW 400	450	44,5	204700	10 db
S	TW 500	550	39	204809	10 db
S	TW 600	650	62	204908	10 db



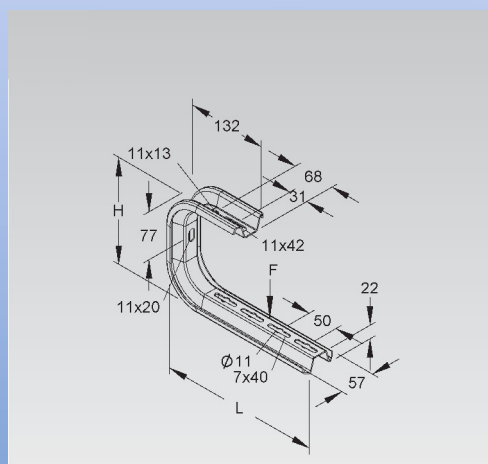
Tartó/függőtartó TKS

Típus-szám	Magasság H mm	Hossz L mm	Terhelhetőség F L/2 esetén kN	EAN kód	Súly (kg/100 db)	Csom. egys.
S TKS 100	132	163	1,5	183906	27	20 db
S TKS 150	132	213	1,2	184002	30	20 db
S TKS 200	132	263	1,1	184101	39	20 db
S TKS 250	132	313	0,9	184200	46	20 db
S TKS 300	132	363	0,75	184309	53	20 db
S TKS 350	132	413	0,6	184408	59	20 db
S TKS 400	132	463	0,5	184507	65	20 db



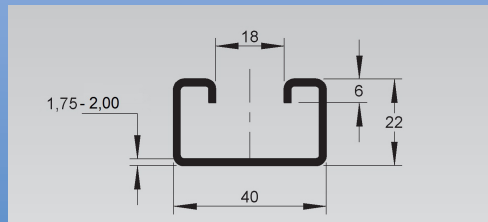
Tartókonzol TKSU

Típus-szám	Magasság H mm	Hossz L mm	Terhelhetőség F L/2 esetén kN	EAN kód	Súly (kg/100 db)	Csom. egys.
S TKSU 100	172	161	0,95	184903	55	20 db
S TKSU 200	172	261	0,7	185009	70	20 db
S TKSU 300	172	361	0,5	158108	85	20 db



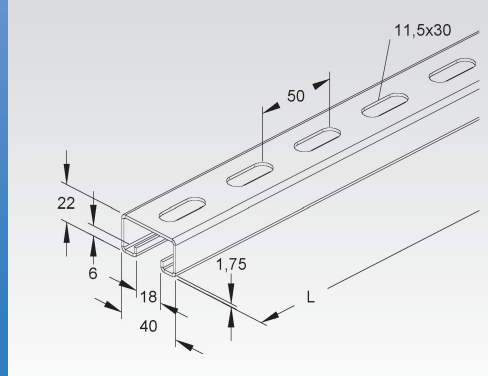
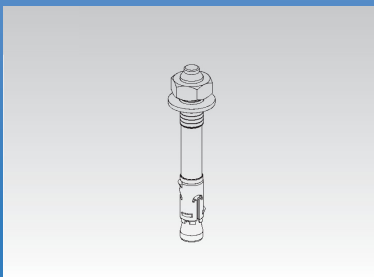
C-sín típus 2986

Típus-szám	Hossz L mm	Lyuk- méret mm	Furat távolság mm	Anyag vastagság mm	EAN kód
S 2986-1.75/2 SL	2000	11,5x30	50	1,75	043965
S 2986-1.75/6 SL	6000	11,5x30	50	1,75	043989
F 2986/2 FL	2000	11,5x30	50	2	043750
F 2986/6 FL	6000	11,5x30	50	2	032204



Acéldübel DAZ

Típus-szám	Metrikus menet méret	EAN kód	Csom. egys.
V DAZ 8x10	M8	842803	50 db
V DAZ 10x10	M10	842827	50 db
V DAZ 10x30	M10	842841	25 db
V DAZ 12x10	M12	842865	20 db
V DAZ 16x25	M16	842889	10 db



Az Ön kereskedelmi partnere:

