



 NIEDAX GROUP

 **NIEDAX**[®]



KF

DIN 4102-12:1998-11 SZERINTI
NIEDAX TŰZÁLLÓ KÁBELTARTÓ RENDSZEREK 2011

Jelmagyarázat

Acél

- B** Fényes acél
- V** Galván horganyzott acél DIN 50 961, kék
- G** Galván horganyzott acél DIN 50 961, tömör rétegű
- S** Szalaghorganyzott acél DIN EN 10 327
- F** Tűzhorganyzott acél DIN EN ISO 1461 (DIN 50 976 helyett)
- FD** Tűzhorganyzott acél Double-Dip eljárással
- SB** Fekete, pácolt acél
- C** **COLOR**, Szalaghorganyzott acél elektrosztatikus festéssel

*	R	W	L	G	A	N	P
Festékszín	fehér RAL 9010 raktárról szállítható	krémfehér RAL 9001	világosszürke RAL 7035 rövid száll. határidő	szürke RAL 7030	fekete RAL9005	Alumínium natúranódos	Alumínium préselt fényű

Rozsdamentes acél

- E1** Anyagminőség: 1.4016
- E2** Anyagminőség: 1.4310
- E3** Anyagminőség: 1.4301, 1.4303
- E4** Anyagminőség: 1.4401, 1.4404
- E5** Anyagminőség: 1.4571
- E6** Anyagminőség: 1.4529
- E7** Anyagminőség: 1.4547
- E8** Anyagminőség: 1.4430
- E9** Anyagminőség: 1.4362

F1 Galvánhorganyzott acél/ kromátozott

8-12 mikronos horganyréteg elektrolízises felhordással, kromátozva. Korrozíóállóság DIN 50021 (ASTM-B117-90) szerint kb. 72 óra

F2 Merített tűzhorganyzott acél

50-70 mikron vastag horganyréteg

F3 Rozsdamentes acél (Anyagminőség 1.4401 [316])

felhasználható külső és belső térben, nedves és enyhén korrodáló körülmények között.

F4 Lakkozott acél

Dekorlakk száraz belső helyiségekben, korrodáló környezetben.

F5 Sárgaréz

Kizárólag beltéri használatra.

F6 Saját színű

Kezeletlen és korrózióvédelem nélkül.

F7 Acél, műanyagbevonattal

EVA (Etilénvinilalkohol Copolymer-műanyag, Levasint®), DIN 4102 szerint bevizsgált.

F8 Acél, gépi horganyzott/passzívált

Kiváló minőségű védőréteg felhordás. Korrozíóállóság sósvizes permetnél DIN 50021 (ASTM-B117-90) szerint min. 500 óra.

F9 Acél, gépi horganyzott/passzívált

Kiváló minőségű védőréteg felhordás. Korrozíóállóság sósvizes permetnél DIN 50021 (ASTM-B117-90) szerint min. 600 óra.

AL Alumínium (N = natúranódos, * = elektrosztatikus porszórással festett RAL színekben, P=préselt fényű)

P Porcelán

MS Sárgaréz

CU Réz

Műanyag

K01 PA - Poliamid, halogénmentes

K02 PS - Polisztirol, ütésálló, halogénmentes

K03 PE - Polietilén, halogénmentes

K04 PP - Polipropilén, halogénmentes

K05 PC - Polikarbonát, halogénmentes

K06 SBR/NBR - Sztiroil-Butadin-Nitril-Kaucsuk

K07 CR - Neoprén (Kloroprén-Kaucsuk)

K08 NBR - Nitril-Butadin-Kaucsuk

K09 PVC-hart - Polivinilklorid, kemény, halogéntartalmú

K10 PVC-weich - Polivinilklorid, puha, halogéntartalmú

K11 ABS - Akrlinitril-Butadin-Stirol, halogénmentes

K12 ASA - Akrlisavészter-Sztiroil-Akrlinitril-Pfropfcopolymer

K13 PC/ABS - Polikarbonát/Akrlinitril-Butadin-Sztiroil

K14 POM - Poliacetál

K15 SBR - Stirol-Butadin-Kaucsuk

K16 CR/NBR - Kloroprén/Nitril-Butadin Kaucsuk

K17 CR/SBR - Kloroprén-Kaucsuk/Sztiroil-Butadin-Kaucsuk

K18 TPE - Thermoplasztikus Elasztomer

K19 FS 31 - Formaanyag 31, (Fenolgyanta)

K20 SI - Szilikonkaucsuk

K21 PUR - Poliuretán

★ Új cikk

ℹ Információ

👉 Szerelésvezetés

👁 Szerelési útmutató

🏠 Rögzítő tartozék

⚡ Gyors szerelés

📏 35 Oldalmagasság mm

📏 1 Sodronyátmérő mm

● Kifutó modell



Kérje az UL-minősítést

Az **EAN**-oszlopban a 6-jegyű számok előtt állandó számok adják meg a termék EAN kódját: 40 (Németország) 13339 (NIEDAX). Például: EAN für TK 60.85 = 40 13339 183708

Kábelgyártó	Kábeltejtetés	Kábelcsatorna B ≤ 400 mm q ≤ 20 kg/m L ≤ 1,50 m	Kábelcsatorna B ≤ 300 mm q ≤ 10 kg/m L ≤ 1,25 m	Kábellétra B ≤ 400 mm q ≤ 20 kg/m L ≤ 1,25 m	Bilincs kábel- vályúval a ≤ 0,60 m	Bilincsek a ≤ 0,30 m	Gyűjtőkengyel tartóval Fali szerelés q ≤ 3 kg/m a ≤ 0,6 m	Gyűjtőkengyel tartóval Mennyezeti szerelés q ≤ 3 kg/m a ≤ 0,6 m	Vezetékvédő csatorna fali szerelés q ≤ 3 kg/m a ≤ 0,50 m	Vezetékvédő csatorna Mennyezeti szerelés q ≤ 3 kg/m a ≤ 0,50 m	Minicsatorna Fali / Mennyezeti szerelés q ≤ 0,3 kg/m a ≤ 0,50 m
	Kábeltípus										
DÄTWYLER Hattersheim 0 61 90 / 88 80 - 0	Pyrofil KERAM NHXH E 30	E 30	E 30	E 30	E 30 a ≤ 0,80 m	E 30 a ≤ 0,60 m(SAS), a ≤ 0,80 m(B.u.BU)	-	E 60 ≤ n x 16 mm ²	E 30 ≤ n x 16mm ² q ≤ 7 kg/m	E 60 ≤ n x - 16mm ²	-
	Pyrofil KERAM NHXH E 30	E 30	E 30	E 30	E 30 a ≤ 0,80 m	E 30 a ≤ 0,60 m(SAS), a ≤ 0,80 m(B.u.BU)	E 60 ≤ n x 16/16 mm ²	E 60 ≤ n x 16/16 mm ²	-	-	-
	Pyrofil KERAM NHXH E 90	E 90	E 90	E 90 L ≤ 1,50 m	E 90 a ≤ 0,80 m	E 90 a ≤ 0,60 m(SAS), a ≤ 0,80 m(B.u.BU)	-	-	-	-	-
	Pyrofil KERAM NHXH E 90	E 90	E 90	E 90 L ≤ 1,50 m	E 90 a ≤ 0,80 m	E 90 a ≤ 0,60 m(SAS), a ≤ 0,80 m(B.u.BU)	-	-	-	-	-
	Pyrofil JE - H (St) H Bd E 30 - E 90	E 30	E 90 B ≤ 400 mm	E 30 L ≤ 1,50 m E 90 L ≤ 1,25 m	E 90 a ≤ 0,80 m	E 90 a ≤ 0,60 m(SAS), a ≤ 0,80 m(B.u.BU)	E 90 n x 2 x 0,8 mm	E 90 n x 2 x 0,8 mm	E 60 q ≤ 7 kg/m	E 30	E 30
	Pyrofil JE - H (St) HRH Bd E 30 - E 90	E 30	E 90 B ≤ 400 mm	E 30 L ≤ 1,50 m E 60 L ≤ 1,25 m	E 90 a ≤ 0,80 m	E 90 a ≤ 0,60 m(SAS), a ≤ 0,80 m(B.u.BU)	E 30 n x 2 x 0,8 mm	E 30 n x 2 x 0,8 mm	E 30 q ≤ 7 kg/m	E 30	E 60
Prysmian Kabel u. Systeme GmbH Schwerin 03 85 / 64 31 - 28 58	SIENOPYR-PLUS E 30 (N)HXH FE 180 E 30	E 30 L ≤ 1,25 m, ≤ 16 mm ²	E 30	E 30	E 30 a ≤ 0,80 m	E 30 a ≤ 0,30 m(SAS), a ≤ 0,40 m(B)	-	-	E 30 ≤ n x 16 mm ²	E 30 ≤ n x 16 mm ²	-
	SIENOPYR-PLUS E 30 (N)HXCH FE180 E 30	E 30 L ≤ 1,25 m, ≤ 16 mm ²	E 30	E 30	E 30 a ≤ 0,80 m	E 30 a ≤ 0,30 m(SAS), a ≤ 0,40 m(B)	E 30 ≤ n x 16/16 mm ²	E 30 ≤ n x 16/16 mm ²	E 30 ≤ n x 16/10 mm ²	E 30 ≤ n x 16/16 mm ²	-
	SIENOPYR-PLUS E 90 (N)HXCH FE180 E 90	-	E 90	E 90	E 90 a ≤ 0,80 m	E 90 a ≤ 0,30 m(SAS), a ≤ 0,40 m(B)	-	-	E 90 ≤ n x 16/16 mm ²	E 90 ≤ n x 16/16 mm ²	-
	SIENOPYR-PLUS E 90 (N)HXHX FE 180 E 90	-	E 90	E 90	E 90 a ≤ 0,80 m	E 90 a ≤ 0,30 m(SAS), a ≤ 0,40 m(B)	-	-	E 90 ≤ n x 16 mm ²	E 90 ≤ n x 16 mm ²	-
	SIENOPYR-PLUS E 30 JE-H(St)H Bd FE 180	E 30 L ≤ 1,25 m	E 60	E 60	E 60 a ≤ 0,80 m	E 30 a ≤ 0,30 m(SAS), a ≤ 0,40 m(B)	E 30 n x 2 x 0,8 mm	E 30 n x 2 x 0,8 mm	E 60	E 60	-
	SIENOPYR-PLUS J - H (St) HRH Bd FE 180 E 30	E 30	E 30	E 30	E 30 a ≤ 0,80 m	E 30 a ≤ 0,40 m	-	-	-	-	-
	SIENOPYR-PLUS JE - H (St) H Bd FE 180 E 90	E 90	E 90	E 90	E 90 a ≤ 0,80 m	E 90 a ≤ 0,40 m	-	-	-	-	-
	SIENOPYR-PLUS JE - H (St) HRH Bd FE 180 E 90	-	E 90	E 90	E 90 a ≤ 0,80 m	E 90 a ≤ 0,40 m	-	-	-	-	-
Nexans M.-Gladbach 0 21 66 / 27 - 0	Rheyalon KF 2U N 2 XH FE 180 E 30	E 60	E 30	E 60 L ≤ 1,50 m	E 60 a ≤ 0,80 m	E 30 a ≤ 0,80 m	-	-	E 30 ≤ n x 16 mm ² q ≤ 2,5 kg/m	E 30 ≤ n x 16 mm ² q ≤ 2,5 kg/m	-
	Rheyalon KF 2U N 2 XCH FE 180 E 30	E 60	E 30	E 30 L ≤ 1,50 m	E 60 a ≤ 0,80 m	E 30 a ≤ 0,80 m	-	-	E 30 ≤ n x 16/16 mm ² q ≤ 2,5 kg/m	E 30 ≤ n x 16/16 mm ² q ≤ 2,5 kg/m	-
	Rheyalon KF 2U N2XH FE 180 E 90	E 90	E 90 B ≤ 400 mm	E 90	E 90 a ≤ 0,80 m	E 90 a ≤ 0,60 m	-	-	E 90 ≤ n x 10 mm ²	E 90 ≤ n x 10 mm ²	-
	Rheyalon KF 2U N2XCH FE 180 E 90 FE 180 E 30	-	E 90 B ≤ 400 mm	E 90	E 90 a ≤ 0,80 m	E 90 a ≤ 0,60 m	-	-	E 90 ≤ n x 10/10 mm ²	E 90 ≤ n x 10/10 mm ²	-
	J / JE - H (St) H E 30-E90	-	E 30 B ≤ 400 mm	E 30	E 30	E 30 a ≤ 0,40 m	-	-	-	-	-
	J / JE - H (St) HQH E 30	-	E 30 B ≤ 400 mm	E 30	E 30	E 30 a ≤ 0,40 m(SAS), a ≤ 0,30 m(B)	-	-	-	-	-
	J / JE - H (St) H Bd.	E 30	E 30	E 30 L ≤ 1,50 m	E 30	E 30 a ≤ 0,60 m	-	-	-	-	-

Kábelgyártó	Kábeltekítés	Kábelcsatorna B ≤ 400 mm q ≤ 20 kg/m L ≤ 1,50 m	Kábelcsatorna B ≤ 300 mm q ≤ 10 kg/m L ≤ 1,25 m	Kábellétra B ≤ 400 mm q ≤ 20 kg/m L ≤ 1,25 m	Bilincs kábel- vályúval a ≤ 0,60 m	Bilincsek a ≤ 0,30 m	Gyűjtőkengyel tartóval Fali szerelés q ≤ 3 kg/m a ≤ 0,6 m	Gyűjtőkengyel tartóval Mennyezeti szerelés q ≤ 3 kg/m a ≤ 0,6 m	Vezetékvédő csatorna fali szerelés q ≤ 3 kg/m a ≤ 0,50 m	Vezetékvédő csatorna Mennyezeti szerelés q ≤ 3 kg/m a ≤ 0,50 m	Minicsatorna Fali / mennyezeti szerelés q ≤ 0,3 kg/m a ≤ 0,50 m
	Kábel típus										
Kabelwerk Eupen AG B-4700 Eupen	Eucasafe NHXH FE 180 E 30	E 30	E 30	E 30 L ≤ 1,50 m	E 30 a ≤ 0,80 m	E 30 a ≤ 0,80 m	-	E 60 ≤ n x 16 mm ²	-	-	-
	Eucasafe NHXCH FE 180 E 30	E 30	E 30	E 30 L ≤ 1,50 m	E 30 a ≤ 0,80 m	E 30 a ≤ 0,80 m	-	-	-	-	-
	Eucasafe NHXH FE 180 E 90	E 90	E 90	E 90 L ≤ 1,50 m	E 90 a ≤ 0,80 m	E 90 a ≤ 0,40 m (SAS); a ≤ 0,80 m (B, BU)	-	-	-	-	-
	Eucasafe NHXCH FE 180 E 90	E 90	E 90	E 90 L ≤ 1,50 m	E 90	E 90 a ≤ 0,40 m (SAS); a ≤ 0,80 m (B, BU)	-	-	-	-	-
	Eucasafe JE - H (ST) H E 30	E 30	E 30	E 30 L ≤ 1,50 m	E 30 a ≤ 0,80 m	E 30 a ≤ 0,50 m (SAS); a ≤ 0,80 m (B, BU)	E 30 n x 2 x 0,8 mm	E 30 n x 2 x 0,8 mm	-	-	-
	Eucasafe JE - H (ST) H E 90	E 90	E 90	E 90 L ≤ 1,50 m	E 90	E 90 a ≤ 0,40 m (SAS); a ≤ 0,80 m (B, BU)	E 90 n x 2 x 0,8 mm	E 90 n x 2 x 0,8 mm	-	-	-
LEONI STUDER AG Services GmbH 0 61 58 / 92 08 - 0	BETAflam NHXH E 30	E 30	E 30 B ≤ 400 mm	E 30	E 60 a ≤ 0,80 m	E 60 a ≤ 0,80 m	-	-	E 30 q ≤ 5kg/m ≥ n x 1,5mm ²	-	-
	BETAflam NHXCH E 30	E 30	E 30 B ≤ 400 mm	E 30	E 60 a ≤ 0,80 m	E 60 a ≤ 0,80 m	-	-	E 30 q ≤ 5kg/m ≥ n x 1,5/1,5mm ²	-	-
	BETAflam NHXH E 90	E 90	E 90 B ≤ 400 mm	E 90	E 90 a ≤ 0,80 m	E 90 a ≤ 0,80 m	-	-	-	-	-
	BETAflam NHXCH E 90	E 90	E 90 B ≤ 400 mm	E 90	E 90 a ≤ 0,80 m	E 90 a ≤ 0,80 m	-	-	-	-	-
	BETAflam JE - H (St) H E 30	E 30	E 30 B ≤ 400 mm	E 30	E 30 a ≤ 0,80 m	E 30 a ≤ 0,80 m	-	-	E 30 q ≤ 5kg/m ≥ n x 2 x 0,8mm	E 30 q ≤ 5kg/m ≥ n x 2 x 0,8mm	E 30 q ≤ 5kg/m ≥ n x 2 x 0,8mm
	BETAflam JE - H (St) H E 90	E 90	E 90 B ≤ 400 mm	E 90	E 90 a ≤ 0,80 m	E 90 a ≤ 0,40 m (SAS); a ≤ 0,80 m (B, BU)	-	-	-	-	-
	BETAflam JE - H (St) HRH E 30	E 30	E 30 B ≤ 400 mm	E 30	E 30 a ≤ 0,80 m	E 30 a ≤ 0,80 m	-	-	E 30 q ≤ 5kg/m ≥ n x 2 x 0,8mm	E 30 q ≤ 5kg/m ≥ n x 2 x 0,8mm	E 30 q ≤ 5kg/m ≥ n x 2 x 0,8mm
	BETAflam JE - H (St) HRH E 90	E 90	E 90 B ≤ 400 mm	E 90	E 90 a ≤ 0,80 m	E 90 a ≤ 0,80 m	-	-	-	-	-



Bevezető

E 30/E 90 kábel-specifikus tartószerkezet a DIN 4102T12 szerint



kábelvályú + bilincs rögzítés
90 perces 1000 C-os lángpróba után

Rendszerismertetés

Fektetett kábelcsatorna
20kg/m, L ≤ 1,50m 2-6. oldal

Fektetett kábelcsatorna
10kg/m, L ≤ 1,25m 8-13. oldal

Fektetett kábellétra
20kg/m, L ≤ 1,25m 14-21. oldal

Fektetett kábelhágcsó
20kg/m, L ≤ 1,25m 22-25. oldal

Szerelés kengyeles bilincsekkel 26-28. oldal

Szerelés kengyeles bilincsekkel +
_zV`j z`mj U 27-29. oldal

SnYfY`fg`Vg VJ]bWgY__Y`... 30. oldal

; m ^h hUf hEnz g`... 31. oldal

Védőcsatornás szerelés
3kg/m, L ≤ 0,50m 32-34. oldal

Alapanyag

Szalaghorganyzott acél DIN EN 10327 szerint, a szabványos tartószerkezeteknél 1.4301 és 1.4571 rozsdamentes acélból.

A rendszer előnyei

- Szerelési idő és költségcsökkentés, az alátámasztás 1,2 m-ről 1,5 m-re, valamint a terhelés 10 kg/m, 20 kg/m-re növelésével.
- Az STF... STM... és STIC... kábelhágcsókon egy kábelbilinccsel három, egyenként 25 mm átmérőjű kábel rögzíthető az engedélyezett kábelekből.
- Nagy tartozékválaszték, pl.: konzoladapterekből a menetes szár utólagos szereléséhez, vagy annak 45°-os rögzítéséhez.

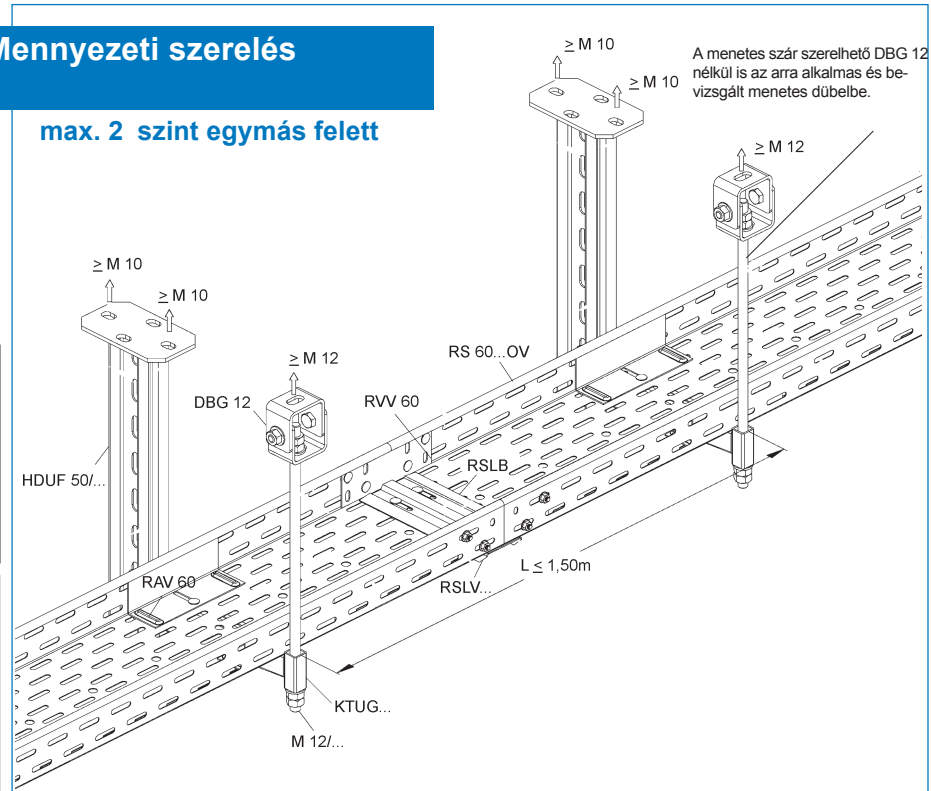
Mennyezeti szerelés

max. 2 szint egymás felett

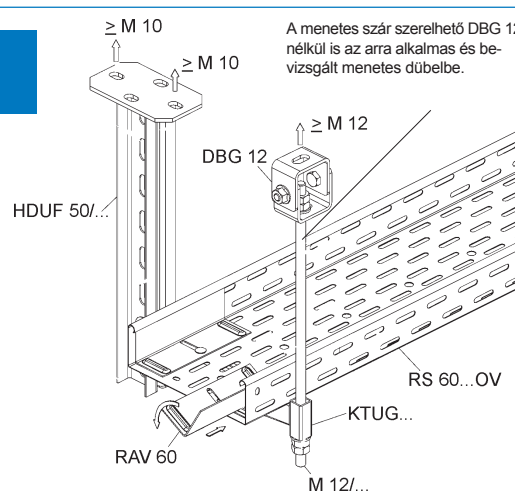
Felfüggesztési egységenkénti anyagigény:

Megnevezés	Típus	1-szint
Oszlop	HDFUF 50/ ..	1
Tartó	KTUG ...	1
Alátétlap	RAV 60	2
Menetes szár	M 12/...	1
Tűzvédelmi kengyel	DBG 12	1
Dübel	≥ M 10	2
Dübel	≥ M 12	1

Megnevezés	Típus	2-szint
Oszlop	HDFUF 50/ ...	1
Tartó	KTUG ...	2
Alátétlap	RAV 60	4
Menetes szár	M 12/...	1
Tűzvédelmi kengyel	DBG 12	1
Dübel	≥ M 10	2
Dübel	≥ M 12	1



Mennyezeti szerelés Erősítő megtámasztás elhelyezése



KÁBELCSATORNA SZERELÉSI MÓD 20kg/m, L ≤ 1,50m

Tartótáv: ≤ 1,50 méter
Kábelönsúly: ≤ 20 kg/m
(szintenként)

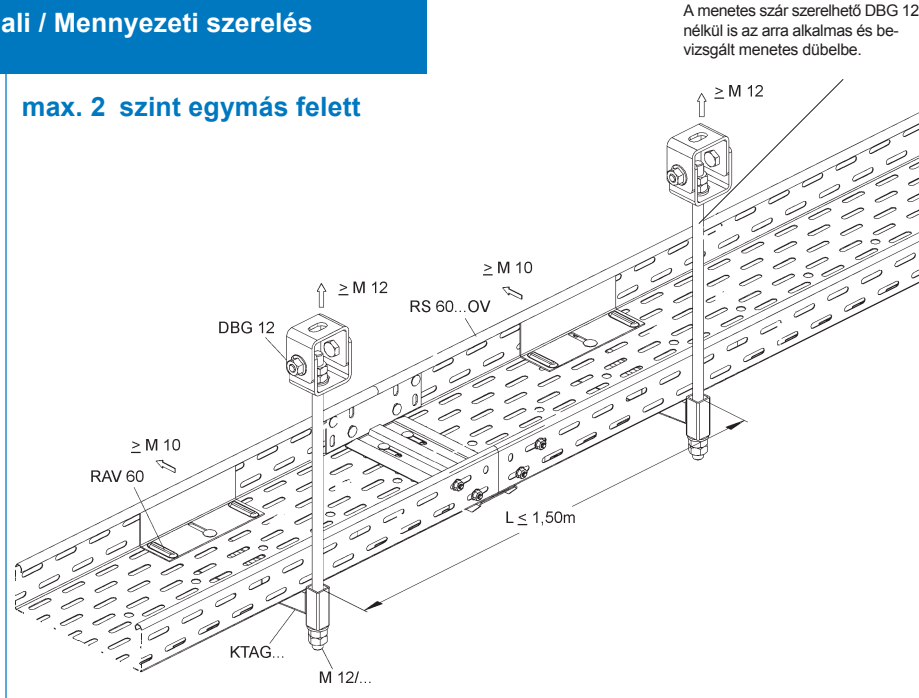
Fali / Mennyezeti szerelés

max. 2 szint egymás felett

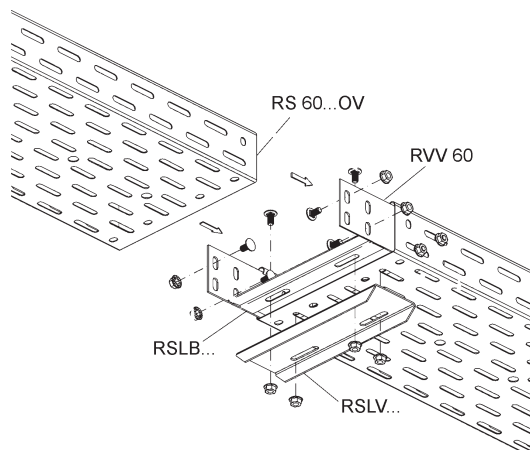
Felfüggesztési egységenkénti anyagigény:

Megnevezés	Típus	1-szint
Tartó	KTAG ...	1
Alátétlap	RAV 60	2
Menetes szár	M 12/...	1
Tűzvédelmi kengyel	DBG 12	1
Dübel	≥ M 10	1
Dübel	≥ M 12	1

Megnevezés	Típus	2-szint
Tartó	KTAG ...	2
Alátétlap	RAV 60	4
Menetes szár	M 12/...	1
Tűzvédelmi kengyel	DBG 12	1
Dübel	≥ M 10	2
Dübel	≥ M 12	1

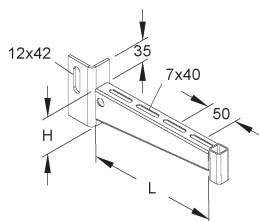
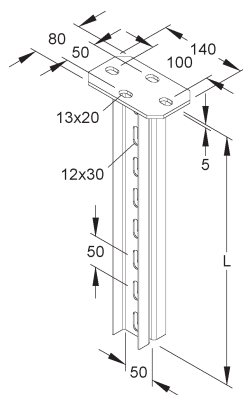
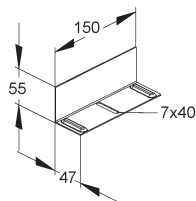
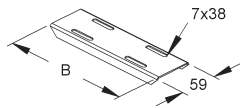
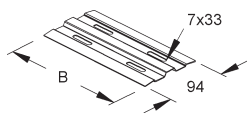
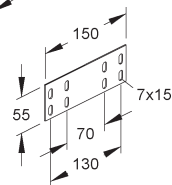
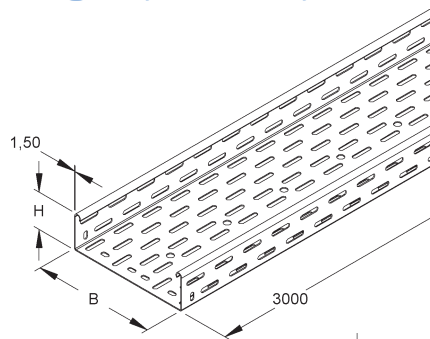


Csatornatoldás



Az RSLB és RSLV hosszanti toldók szerelése egy munkamenetben történik: a 100 mm és 200 mm széles csatornákat 4 csavarral, a 300 mm és 400 mm széles csatornákat 8 csavarral kell rögzíteni.

KÁBELCSATORNA SZERELÉSI MÓD 20kg/m, L ≤ 1,50m



NIEDAX Modell-szám	Méret mm H x B	EAN Kód	FLM 6x12 F 6x12	FLM 10x25 F	kg darab	VPE
------------------------------	----------------------	------------	-----------------------	----------------	-------------	-----

S **Kábelcsatorna, 2 hosszoldó, 1 fenéklap és 1 végerősítő**
csatornavégeként külön rendelendők száll. hossz 3 m

RS 60.100 OV	60 x 100	248209			7,80	2 x 3 m
RS 60.200 OV	60 x 200	248308			10,50	2 x 3 m
RS 60.300 OV	60 x 300	248407			13,90	2 x 3 m
RS 60.400 OV	60 x 400	248506			16,80	2 x 3 m

S **Hosszoldó, igény szerint 2 db végenként**

RVV 60	55 x 150	346301		4	0,11	20 db
---------------	----------	--------	--	---	------	-------

S **Fenéklap kábelcsatornához: 1 db végenként**

RSLB 100	90	345908		4	0,07	darab
RSLB 200	189	346004		4	0,13	darab
RSLB 300	289	346103		4	0,23	darab
RSLB 400	389	346202		4	0,31	darab

S **Végerősítő kábelcsatornához: 1 db végenként**

RSLV 100	100	345823			0,09	darab
RSLV 200	200	345847			0,19	darab
RSLV 300	300	345861		4	0,28	darab
RSLV 400	400	345885		4	0,38	darab

S **Alátétlap igény: 2 db felfüggesztésenként**

RAV 60		346295			0,17	20 db
---------------	--	--------	--	--	------	-------

F **Oszlop, egyéb és fixméretek külön megrendelésre!**

** korlátozott hely kábelfektetéshez (L_{Függőtartó}-H_{Tartókonzol})!

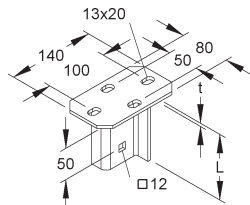
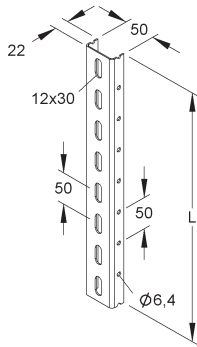
HDF 50/200**	201	172702			0,90	darab
HDF 50/250	255	172801			1,05	darab
HDF 50/300	301	172900			1,19	darab
HDF 50/400	401	173006			1,46	darab
HDF 50/500	501	173105			1,73	darab
HDF 50/600	601	173204			2,02	darab
HDF 50/700	705	173303			2,29	darab
HDF 50/800	805	173402			2,57	darab
HDF 50/900	905	173501			2,85	darab
HDF 50/1000	1005	173600			3,12	darab

F **Tartó**

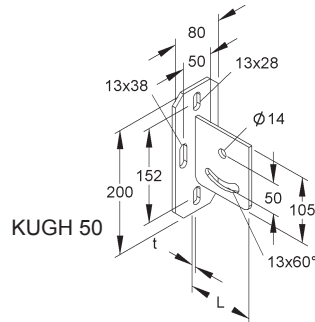
KTUG 100	50 x 110	344505		2	1	0,75	10 db.
KTUG 200	60 x 210	344604		2	1	0,90	10 db.
KTUG 300	75 x 310	344703		2	1	1,13	10 db.
KTUG 400	75 x 410	344802		2	1	1,31	10 db.

További kábelfektetési módok az általános építésfelügyeleti tanúsítványban találhatóak.

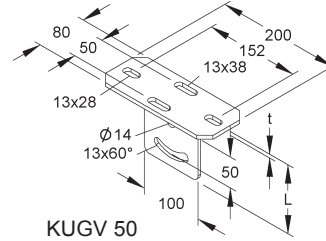
KÁBELCSATORNA SZERELÉSI MÓD
20kg/m, L ≤ 1,50m



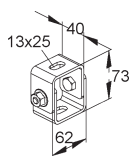
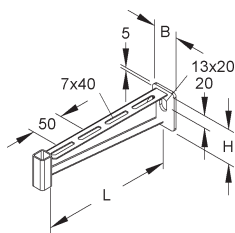
KUD 50

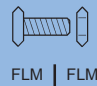




KUGH 50



KUGV 50



NIEDAX Modell-szám	Méreték mm H x B x L x t	EAN Kód	 FLM 6x12 F FLM 10x25 F	 kg darab	 VPE
------------------------------	--------------------------------	------------	-----------------------------------------------------------------------------------------------------------------------	----------------------------------------------------------------------------------------------------	--------------------------------------------------------------------------------------------

S U profil

Függőoszlop valamint tartórendszer gyártásához

U 50/3000	3000	190607			3,90	3 m
U 50/6000	6000	190706			7,80	6 m

F Csavarozható fejlemez

KUGV 50 és KUGH 50 ± 30° beállítási tartományban

A teljes hossz L = a Z formájú/függőleges profil hossza, beleértve a fejlemez is.

KUD 50	105 x 5	192007	2x U 50/...hez	2	0,70	10 db.
KUGV 50	111 x 6	192106	függőleges	2	0,90	10 db.
KUGH 50	106 x 6	192205	vízszintes	2	0,90	10 db.

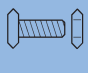


F Falitartó

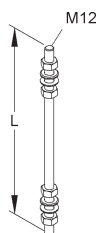
KTAG 100	45 x 40 x 110	344857		2	0,90	20 db.
KTAG 200	55 x 40 x 210	344901		2	1,05	20 db.
KTAG 300	65 x 50 x 310	345007		2	1,28	10 db.
KTAG 400	90 x 50 x 410	344007		2	1,46	10 db.

F Tűzvédelmi kengyel csavarokkal

DBG 12		345502			0,45	20 db.
--------	--	--------	--	--	------	--------

További kábelfektetési módok az általános építésfelügyeleti tanúsítványban találhatóak.

NIEDAX Modell-szám	Méret mm Menet x L	EAN Kód		 darab	 VPE
------------------------------	--------------------------	------------	-------------------------------------------------------------------------------------	----------------------------------------------------------------------------------------------	--------------------------------------------------------------------------------------------



V Menetes szár M 12, 4 csavarral és 4 alátéttel

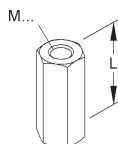
(külön csomagolva)

M 12/200	M 12 x 200	202201		4 SMU 12	0,24	100 db.
M 12/300	M 12 x 300	202300		4 SMU 12	0,31	100 db.
M 12/400	M 12 x 400	202409		4 SMU 12	0,38	10 db.
M 12/500	M 12 x 500	202508		4 SMU 12	0,46	10 db.
M 12/600	M 12 x 600	202607		4 SMU 12	0,53	10 db.
M 12/800	M 12 x 800	202706		4 SMU 12	0,67	10 db.
M 12/1000	M 12 x 1000	345809		4 SMU 12	0,82	10 db.



V Hatlapú anya (DIN 934), DIN 125 alátéttel

SMU 12	M 12	344406			0,03	40 db.
---------------	------	--------	--	--	------	--------



V Hatlapú összekötő toldó M 12

VBSM 12	M 12 x 40	345700			0,06	25 db.
----------------	-----------	--------	--	--	------	--------



V Hatlapú csavar (DIN 933), fogazott peremes anyával

(külön rendelendő)

SKM 12x70	M 12 x 70	207565			0,06	20 db.
------------------	-----------	--------	--	--	------	--------

Vizsgálat előtt



Vizsgálat közben



Vizsgálat után

(a láncok a terhelést szimulálják)



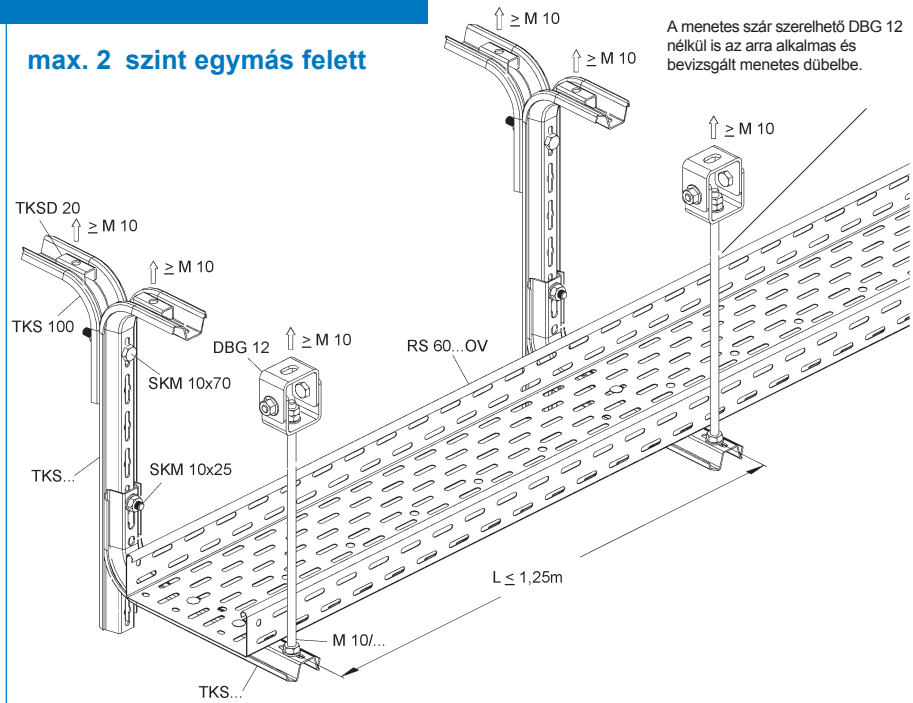
Mennyezeti szerelés

Felfüggesztési egységenkénti anyagigény:

Megnevezés	Típus	1-szint
Oszlop	TKS ...	1
Oszlop	TKS 100	1
Hatlapú csavar	SKM 10x70	1
Távtartó	TKSD 20	4
Tartó	TKS 150-450	1
Hatlapú csavar	SKM 10x25	1
Menetes szár	M 10/...	1
Tűzvédelmi kengyel	DBG 12	1
Dübel	> M 10	3

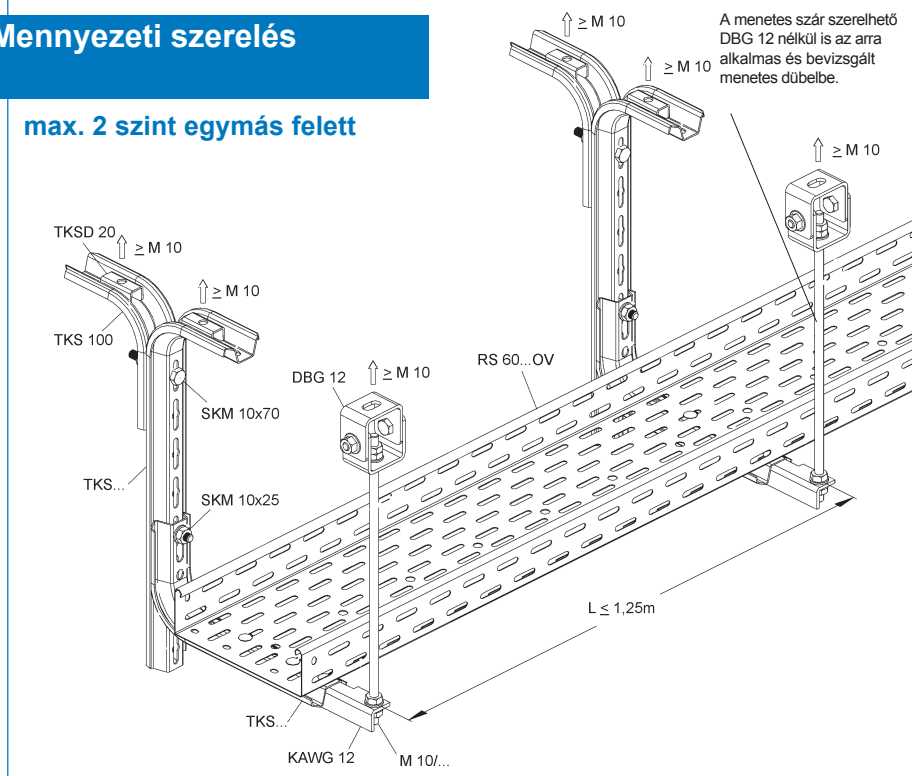
Megnevezés	Típus	2-szint
Oszlop	TKS ...	1
Oszlop	TKS 100	1
Hatlapú csavar	SKM 10x70	1
Távtartó	TKSD 20	4
Tartó	TKS 150-450	2
Hatlapú csavar	SKM 10x25	2
Menetes szár	M 10/...	1
Tűzvédelmi kengyel	DBG 12	1
Dübel	> M 10	3

max. 2 szint egymás felett



Mennyezeti szerelés

max. 2 szint egymás felett



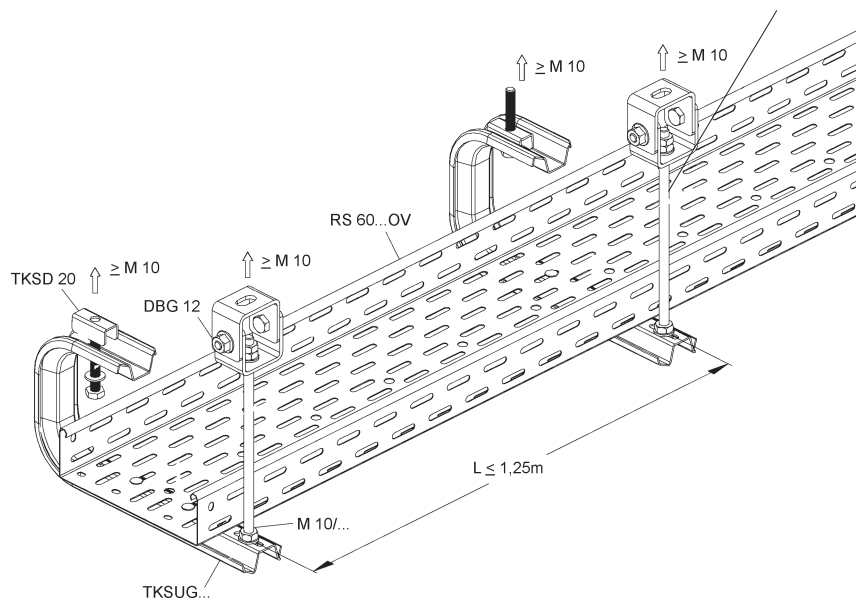
Felfüggesztési egységenkénti anyagigény:

Megnevezés	Típus	1-szint
Oszlop	TKS ...	1
Oszlop	TKS 100	1
Hatlapú csavar	SKM 10x70	1
Távtartó	TKSD 20	4
Tartó	TKS 100-400	1
Hatlapú csavar	SKM 10x25	1
Menetes szár	M 10/...	1
Tűzvédelmi kengyel	DBG 12	1
Konzoladapter	KAWG 12	1
Dübel	≥ M 10	3

Megnevezés	Típus	2-szint
Oszlop	TKS ...	1
Oszlop	TKS 100	1
Hatlapú csavar	SKM 10x70	1
Távtartó	TKSD 20	4
Tartó	TKS 100-400	2
Hatlapú csavar	SKM 10x25	2
Menetes szár	M 10/...	1
Tűzvédelmi kengyel	DBG 12	1
Konzoladapter	KAWG 12	2
Dübel	≥ M 10	3

Mennyezeti szerelés

A menetes szár szerelhető DBG 12 nélkül is az arra alkalmas és bevizsgált menetes dübelbe.

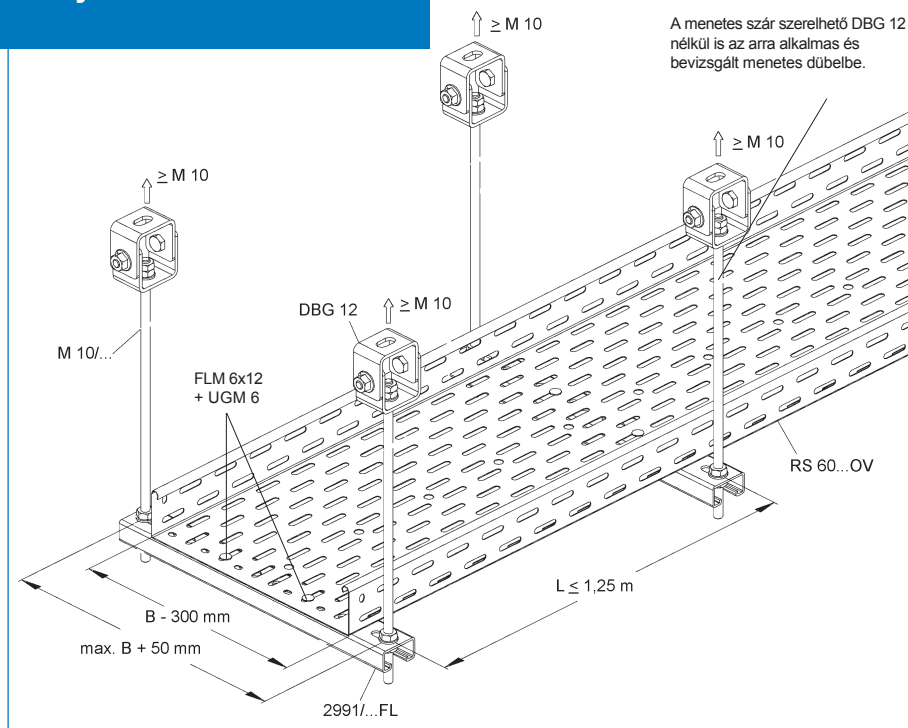


Felfüggesztési egységenkénti anyagigény:

Megnevezés	Típus	1-szint
Tartókonzol	TKSUG ...	1
Távtartó	TKSD 20	1
Menetes szár	M 10/...	1
Tűzvédelmi kengyel	DBG 12	1
Dübel	> M 10	2

Mennyezeti szerelés

A menetes szár szerelhető DBG 12 nélkül is az arra alkalmas és bevizsgált menetes dübelbe.



Felfüggesztési egységenkénti anyagigény:

Megnevezés	Típus	1-szint
C-Profil	2991/... FL	1
Menetes szár	M 10/...	2
Tűzvédelmi kengyel	DBG 12	2
Dübel	≥ M 10	2
Félgömbfejű csavar	FLM 6x12	2
U-alátét	UGM 6	2

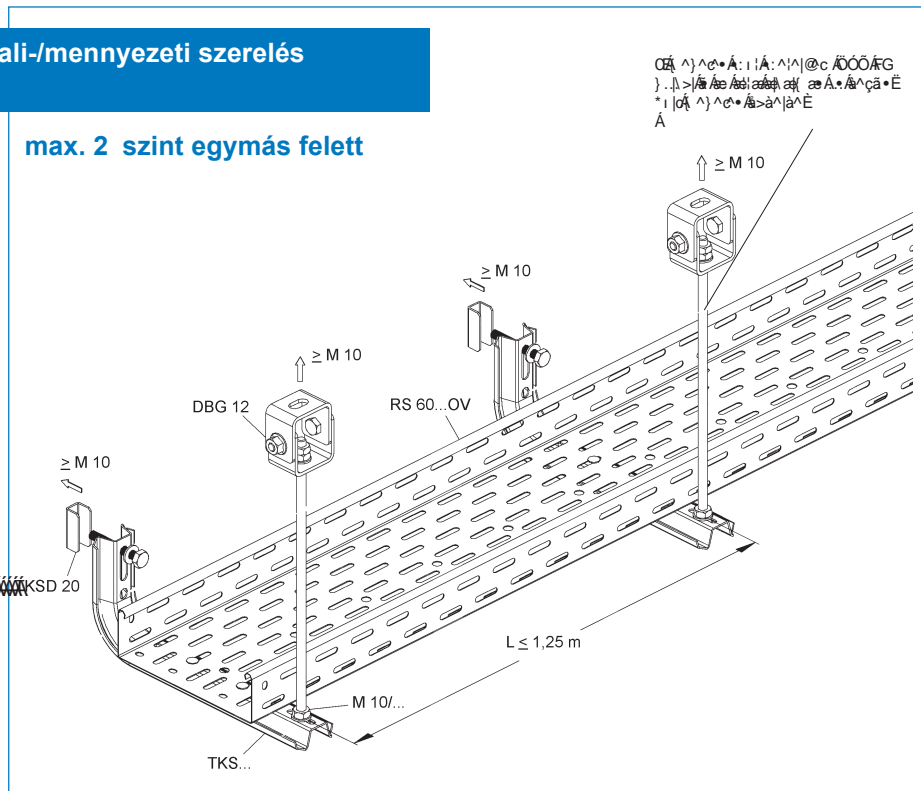
Fali-/mennyezeti szerelés

max. 2 szint egymás felett

Ø^|>^*^: c.ä^*^*^*^| \..} ä
 æ^ æ ä.}^:

Megnevezés	Típus	1-szintes
Væç	TKS 150-450	1
Vi çæç	TKSD 20	1
T^}^æ.Á:	M 10/...	1
V : ç.ä^ ä^}^*^	DBG 12	1
Dübel	≥ M 10	2

Megnevezés	Típus	2-szintes
Væç	TKS 150-450	2
Vi çæç	TKSD 20	2
T^}^æ.Á:	M 10/...	2
V : ç.ä^ ä^}^*^	DBG 12	2
Dübel	≥ M 10	3



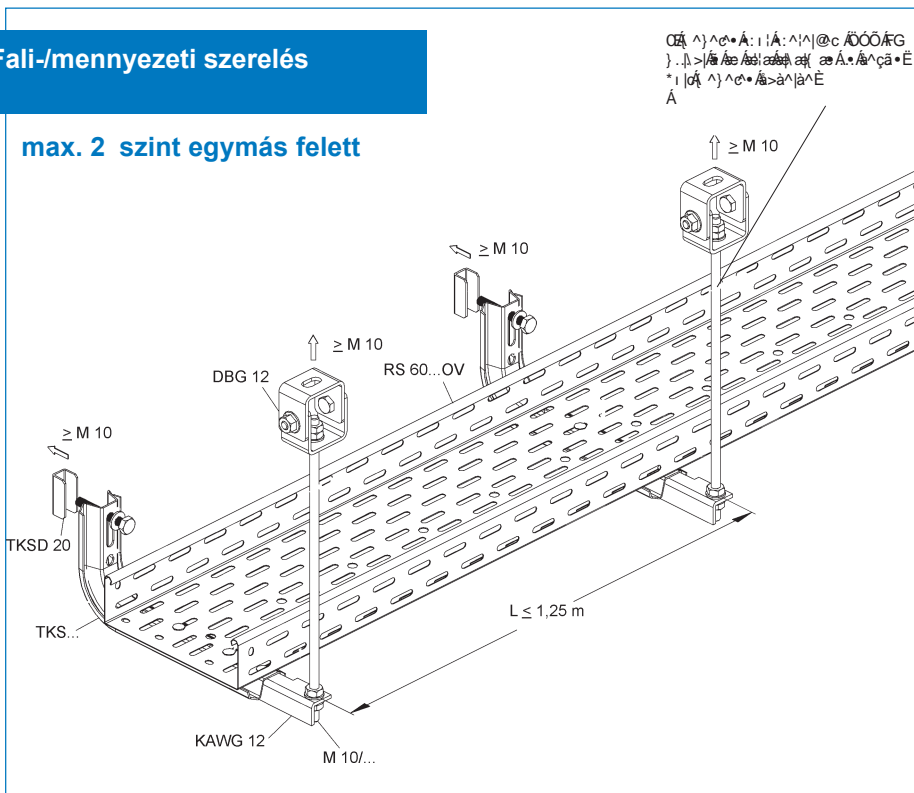
Fali-/mennyezeti szerelés

max. 2 szint egymás felett

Ø^|>^*^: c.ä^*^*^*^| \..} ä
 anyagigény:

Megnevezés	Típus	1-szintes
Væç	TKS 100-400	1
Vi çæç	TKSD 20	1
T^}^æ.Á:	M 10/...	1
V : ç.ä^ ä^}^*^	DBG 12	1
Kon: oladap	SAWG 12	1
Dübel	≥ M 10	2

Megnevezés	Típus	2-szintes
Væç	TKS 100-400	2
Vi çæç	TKSD 20	2
T^}^æ.Á:	M 10/...	2
V : ç.ä^ ä^}^*^	DBG 12	2
Kon: oladap	SAWG 12	2
Dübel	≥ M 10	3



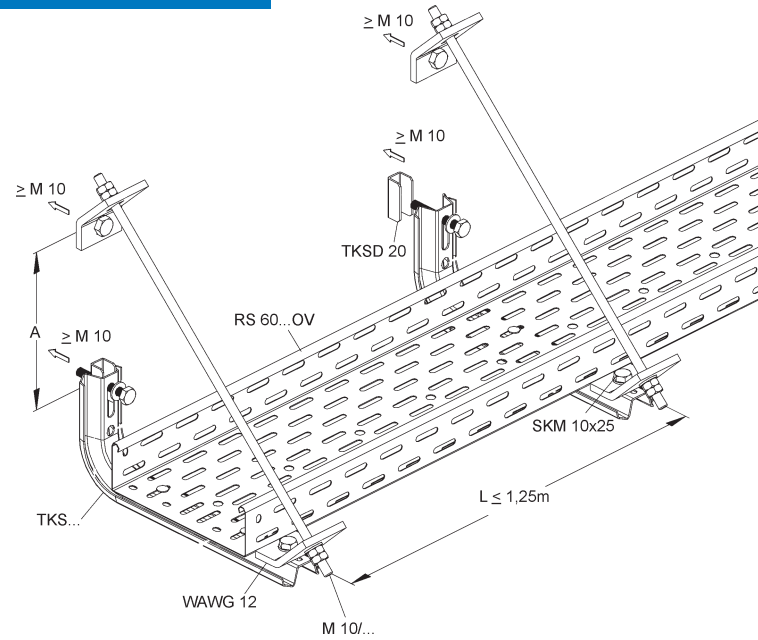
Fali-/átlós rögzítés

Felfüggesztési egységenkénti anyagigény:

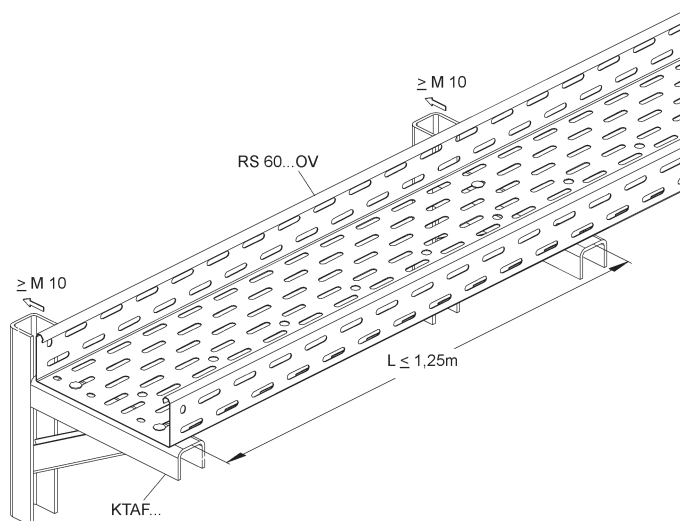
Megnevezés	Típus	1-szintes
Tartó	TKS 150-450	1
Távtartó	TKSD 20	1
45°-os fali csatlakozó	WAWG 12	2
Menetes szár	M 10/...	1
Hatlapú csavar	SKM 10x25	1
Dübel	≥ M 10	2

Menetes szár hosszúsága:

Tartó	Menetes szár hosszúsága	Furattávolság A
TKS 150	330 mm	92 mm
TKS 250	470 mm	192 mm
TKS 350	610 mm	292 mm
TKS 450	770 mm	392 mm



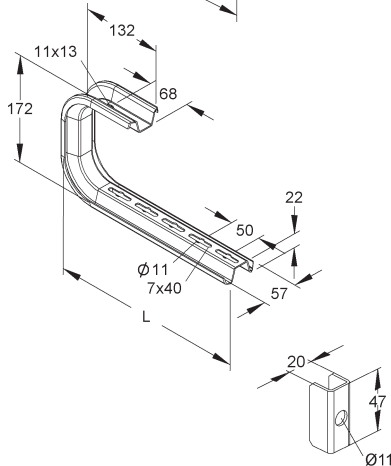
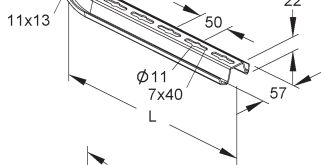
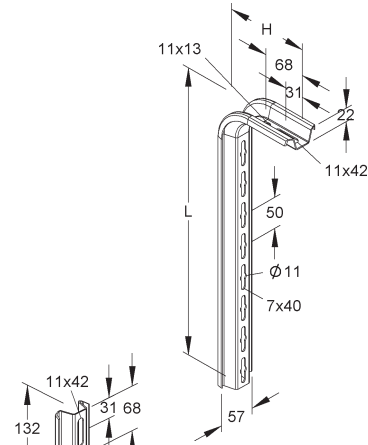
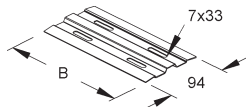
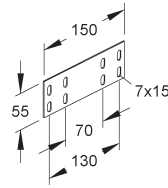
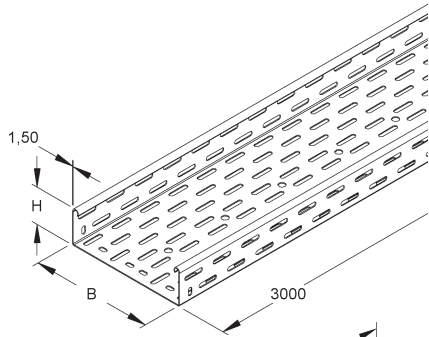
Fali szerelés



Felfüggesztési egységenkénti anyagigény:

Megnevezés	Típus	1-szintes
Tartó	KTAF...	1
Dübel	≥ M 10	1

Kábelcsatorna szerelési mód
10kg/m, L ≤ 1,25m



NIEDAX Modell-szám	Méreték mm H x B	EAN Kód				
			FLM 6x12	FLM 6x12 F	darab	VPE

S **Kábelcsatorna**, (2 hosszoldó és egy fenéklap csatornavégenként)
külön rendelendő Száll. hossz: 3 m

RS 60.100 OV	60 x 100	248209		7,80	2 x 3 m
RS 60.200 OV	60 x 200	248308		10,50	2 x 3 m
RS 60.300 OV	60 x 300	248407		13,90	2 x 3 m
RS 60.400 OV	60 x 400	248506		16,80	2 x 3 m

S **Hosszoldó**, igény: 2 db végenként

RVV 60	55 x 150	346301		4	0,11	20 db.
---------------	----------	--------	--	---	------	--------

S **Fenéklap** kábelcsatornához: 1 db végenként

RSLB 100	90	345908		4	0,07	darab
RSLB 200	189	346004		4	0,13	darab
RSLB 300	289	346103		4	0,23	darab
RSLB 400	389	346202		4	0,31	darab

S **Függőtartó TKS 150 -TKS 450 tartókhoz**

TKS 100	132 x 163	183906		2	0,31	20 db.
TKS 200	132 x 263	184101		2	0,43	20 db.
TKS 300	132 x 363	184309		2	0,55	20 db.
TKS 400	132 x 463	184507		2	0,68	20 db.
TKS 500	132 x 563	184705			0,77	10 db.
TKS 600	132 x 663	184804			0,90	10 db.
TKS 700	132 x 763	184828			1,05	10 db.
TKS 800	132 x 863	184842			1,20	10 db.
TKS 900	132 x 963	184866			1,35	10 db.

S **TKS-tartó** TKS függőtartóhoz

TKS 150	213	184002		2	0,30	20 db.
TKS 250	313	184200		2	0,46	20 db.
TKS 350	413	184408		2	0,59	20 db.
TKS 450	513	184606		2	0,72	10 db.

S **Tartókonzol** menn. szereléshez

TKSUG 150	211	345205		2	0,43	20 db.
TKSUG 250	311	345304		2	0,53	20 db.
TKSUG 350	411	345403		2	0,63	20 db.

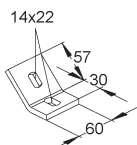
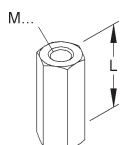
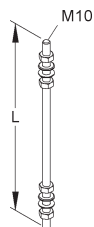
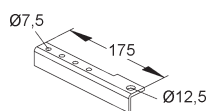
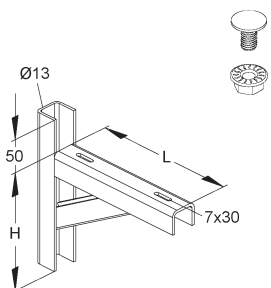
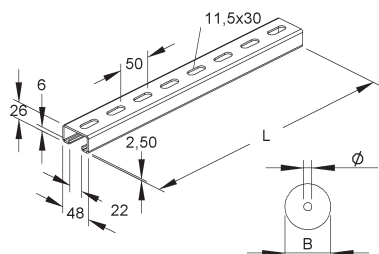
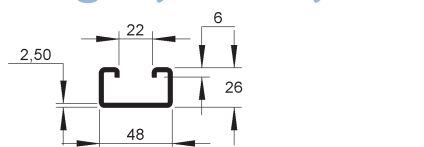
S **Távtartó**, TKS-rendszer profilüregének kibéleléséhez

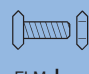
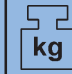

TKSD 20		185207			0,03	50 db.
----------------	--	--------	--	--	------	--------

igény szerint külön rendelésre

Kádhorganyzott csatornák és tartókonzolok tartozékokkal együtt külön rendelésre!

Kábelcsatorna szerelési mód
10kg/m, L ≤ 1,25m



NIEDAX Modell-szám	Méreték mm H x L	EAN Kód			
			FLM 6x12 F	darab	VPE

F Rögzítősín típus 2991, "C"-Profil 22 mm-es nyílással

2991/200 FL	200	193400		48,60	igény szerint
2991/300 FL	300	193806		66,90	igény szerint
2991/400 FL	400	193707		89,20	igény szerint

V Alátét DIN 9021 szerint

UGM 6	Ø	B	208906		0,003	100 db.
	6,4	18				

V Félgömbfejű csavar (DIN 603) fogazott peremes anyával

FLM 6x12		206209		0,008	10/100 db.
----------	--	--------	--	-------	------------

F Nehéz tartó, menetes szár nélküli szereléshez

KTAF 200	180 x 220	345120		2	1,85	10 db.
KTAF 300	240 x 320	345144		2	1,28	10 db.
KTAF 400	300 x 420	345168		2	1,46	10 db.

F Menetes szár adapter, TKS 100-400 tartókhoz

KAWG 12		345557		2 FLM 6x16 F	0,18	20 db.
---------	--	--------	--	--------------	------	--------

V Menetes szár M 10, 4 csavarral és 4 alátéttel

(külön csomagolva)

M 10/200	M 10 x 200	202409		4 SMU 10	0,15	100 db.
M 10/300	M 10 x 300	202508		4 SMU 10	0,20	100 db.
M 10/400	M 10 x 400	202607		4 SMU 10	0,25	25 db.
M 10/500	M 10 x 500	202706		4 SMU 10	0,30	25 db.
M 10/600	M 10 x 600	202805		4 SMU 10	0,35	25 db.
M 10/700	M 10 x 700	202904		4 SMU 10	0,40	25 db.
M 10/800	M 10 x 800	203000		4 SMU 10	0,45	25 db.
M 10/900	M 10 x 900	203109		4 SMU 10	0,50	25 db.
M 10/1000	M 10 x 1000	203208		4 SMU 10	0,65	25 db.

V Hatlapú anya (DIN 934) és alátét (DIN 125)

SMU 10		203703			0,02	50 db.
--------	--	--------	--	--	------	--------

V Összkötő toldó M 10

VBSM 10	M 10 x 40	345601			0,042	50 db.
---------	-----------	--------	--	--	-------	--------

V Hatlapú csavar (DIN 933), fogazott peremes anyával

(külön rendelésre)

SKM 10x25	M 10 x 25	207305			3,60	50 db.
SKM 10x70	M 10 x 70	207541			5,50	50 db.

F 45 fokos fali csatlakozó

WAWG 12		345540			0,15	20 db.
---------	--	--------	--	--	------	--------

Felfüggesztési egységenkénti anyagigény:

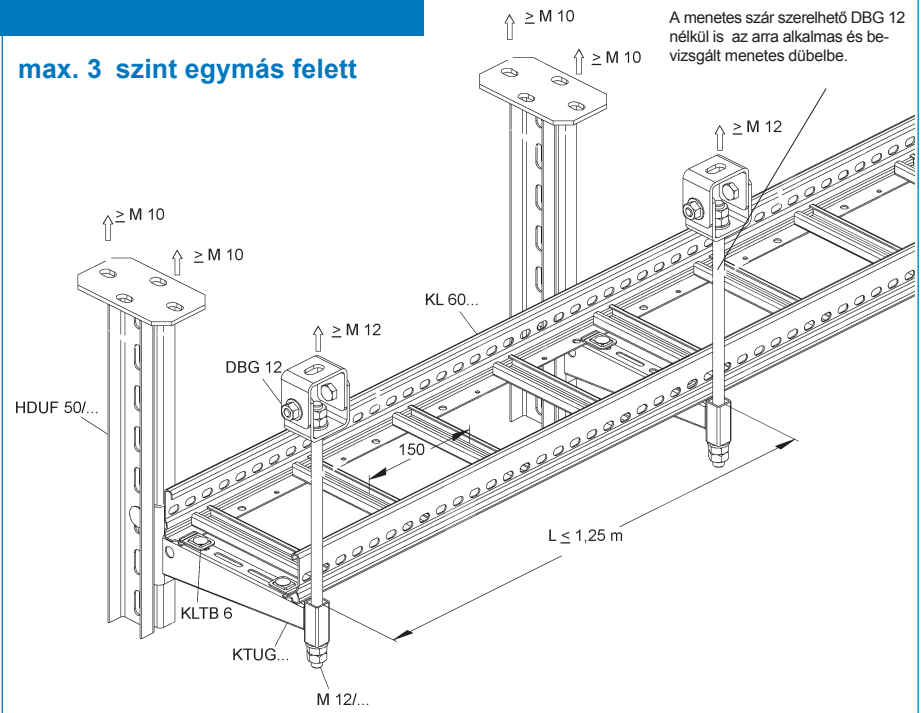
Megnevezés	Típus	1-szintes
Oszlop	HDUF 50/...	1
Tartó	KTUG ...	1
Menetes szár	M 12/...	1
Tűzvédelmi kengyel	DBG 12	1
Létrarögzítő	KLTB 6	2
Dübel	≥ M 10	2
Dübel	≥ M 12	1

Megnevezés	Típus	2-szintes
Oszlop	HDUF 50/...	1
Tartó	KTUG ...	2
Menetes szár	M 12/...	1
Tűzvédelmi kengyel	DBG 12	1
Létrarögzítő	KLTB 6	4
Dübel	≥ M 10	2
Dübel	≥ M 12	1

Megnevezés	Típus	3-szintes
Oszlop	HDUF 50/...	1
Tartó	KTUG ...	3
Menetes szár	M 12/...	1
Tűzvédelmi kengyel	DBG 12	1
Létrarögzítő	KLTB 6	6
Dübel	≥ M 10	2
Dübel	≥ M 12	1

Mennyezeti szerelés

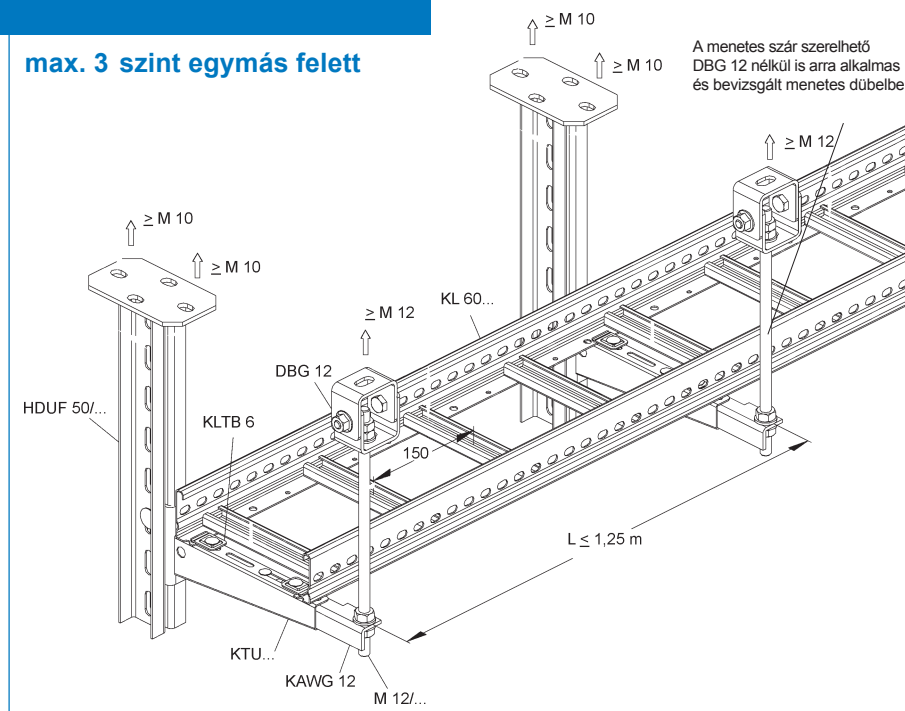
max. 3 szint egymás felett



A menetes szár szerelhető DBG 12 nélkül is az arra alkalmas és bevizsgált menetes dübelbe.

Mennyezeti szerelés

max. 3 szint egymás felett



A menetes szár szerelhető DBG 12 nélkül is arra alkalmas és bevizsgált menetes dübelbe.

Felfüggesztési egységenkénti anyagigény:

Megnevezés	Típus	1-szintes
Oszlop	HDUF 50/...	1
Tartó	KTU ...	1
Menetes szár	M 12/...	1
Tűzvédelmi kengyel	DBG 12	1
Létrarögzítő	KLTB 6	2
Konzoladapter	KAWG 12	1
Dübel	≥ M 10	2
Dübel	≥ M 12	1

Megnevezés	Típus	2-szintes
Oszlop	HDUF 50/...	1
Tartó	KTU ...	2
Menetes szár	M 12/...	1
Tűzvédelmi kengyel	DBG 12	1
Létrarögzítő	KLTB 6	4
Konzoladapter	KAWG 12	2
Dübel	≥ M 10	2
Dübel	≥ M 12	1

Megnevezés	Típus	3-szintes
Oszlop	HDUF 50/...	1
Tartó	KTU ...	3
Menetes szár	M 12/...	1
Tűzvédelmi kengyel	DBG 12	1
Létrarögzítő	KLTB 6	6
Konzoladapter	KAWG 12	3
Dübel	≥ M 10	2
Dübel	≥ M 12	1

Csak a 2970/... létrafokos és ≤ 150 mm létrafok távolságú formaidomokat lehet beépíteni. Típus és ár külön rendelésre. A formaidomokat a végek csatlakozásánál a fentiekben leírt tartószerkezettel kell megfogatni.

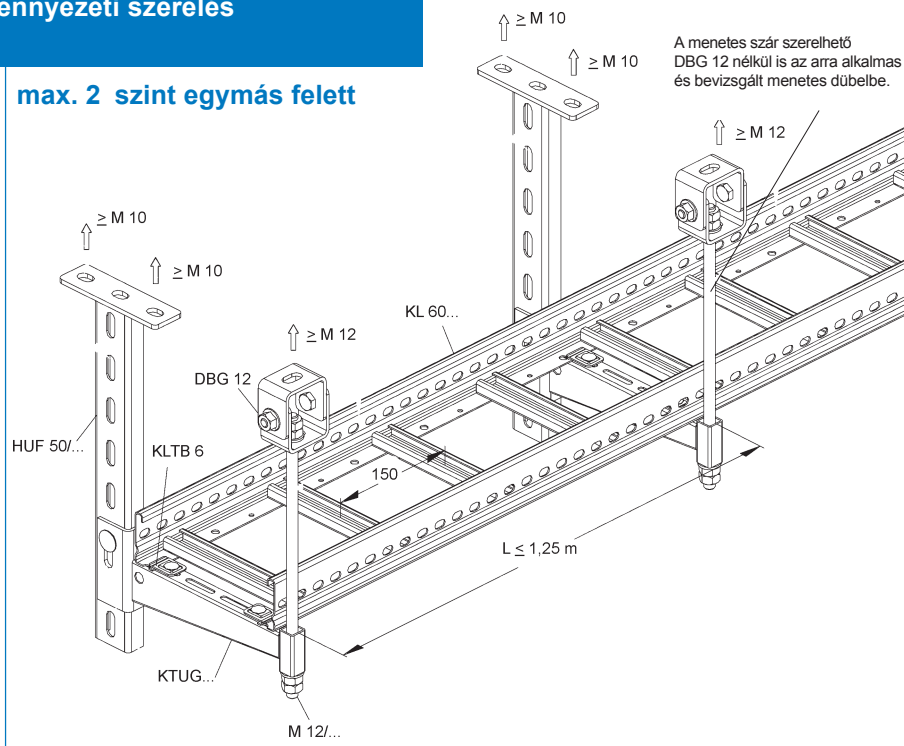
Mennyezeti szerelés

max. 2 szint egymás felett

Felfüggesztési egységenkénti anyagigény:

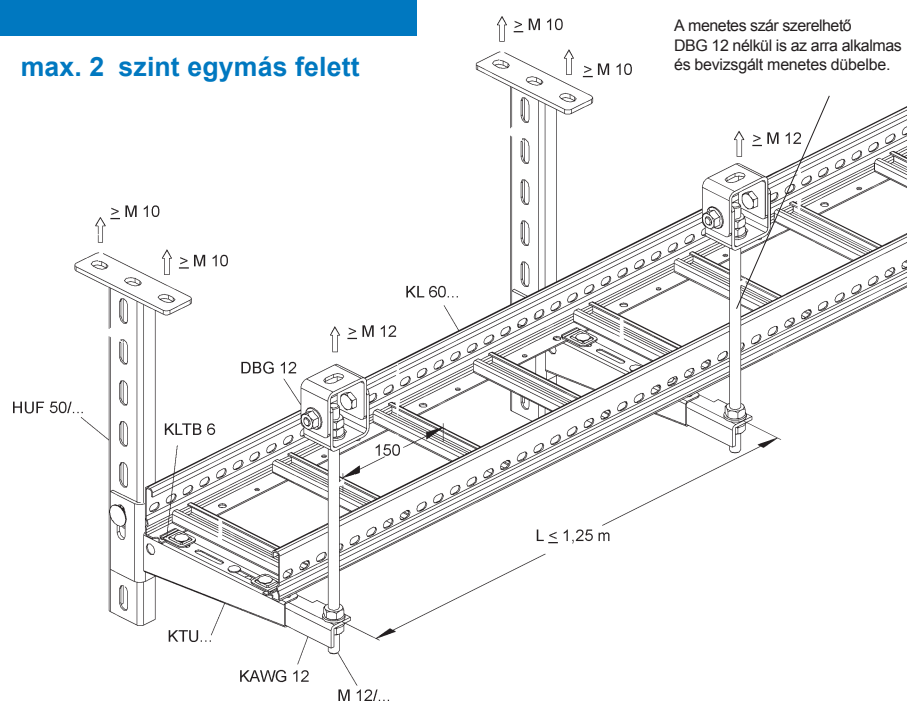
Megnevezés	Típus	1-szintes
Oszlop	HUF 50/... (max. 700mm)	1
Tartó	KTUG ...	1
Menetes szár	M 12/...	1
Tűzvédelmi kengyel	DBG 12	1
Kábellétra rögzítés	KLTB 6	2
Dübel	≥ M 10	2
Dübel	≥ M 12	1

Megnevezés	Típus	2-szintes
Oszlop	HUF 50/... (max. 700mm)	1
Tartó	KTUG ...	2
Menetes szár	M 12/...	1
Tűzvédelmi kengyel	DBG 12	1
Kábellétra rögzítés	KLTB 6	4
Dübel	≥ M 10	2
Dübel	≥ M 12	1



Mennyezeti szerelés

max. 2 szint egymás felett



Felfüggesztési egységenkénti anyagigény:

Megnevezés	Típus	1-szintes
Oszlop	HUF 50/... (max. 700mm)	1
Tartó	KTU ...	1
Menetes szár	M 12/...	1
Tűzvédelmi kengyel	DBG 12	1
Kábellétra rögzítés	KLTB 6	2
Konzoladapter	KAWG 12	1
Dübel	≥ M 10	2
Dübel	≥ M 12	1

Megnevezés	Típus	2-szintes
Oszlop	HUF 50/... (max. 700mm)	1
Tartó	KTU ...	2
Menetes szár	M 12/...	1
Tűzvédelmi kengyel	DBG 12	1
Kábellétra rögzítés	KLTB 6	4
Konzoladapter	KAWG 12	2
Dübel	≥ M 10	2
Dübel	≥ M 12	1

Csak a 2970/... létrafokos és ≤ 150 mm létrafok távolságú formaidomokat lehet beépíteni. Típus és ár külön megrendelésre. A formaidomokat a végek csatlakozásánál a fentiekben leírt tartószerkezettel kell megfogatni.

Fali/mennyezeti szerelés

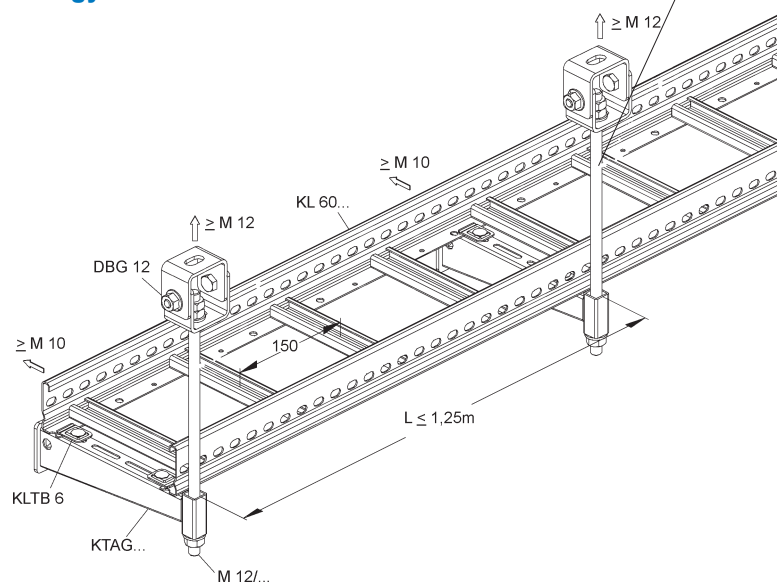
Felfüggesztési egységenkénti anyagigény:

Megnevezés	Típus	1-szintes
Tartó	KTAG ...	1
Menetes szár	M 12/...	1
Tűzvédelmi kengyel	DBG 12	1
Kábellétra rögzítés	KLTB 6	2
Dübel	≥ M 10	1
Dübel	≥ M 12	1

Megnevezés	Típus	2-szintes
Tartó	KTAG ...	2
Menetes szár	M 12/...	1
Tűzvédelmi kengyel	DBG 12	1
Kábellétra rögzítés	KLTB 6	4
Dübel	≥ M 10	2
Dübel	≥ M 12	1

Megnevezés	Típus	3-szintes
Tartó	KTAG ...	3
Menetes szár	M 12/...	1
Tűzvédelmi kengyel	DBG 12	1
Kábellétra rögzítés	KLTB 6	6
Dübel	≥ M 10	3
Dübel	≥ M 12	1

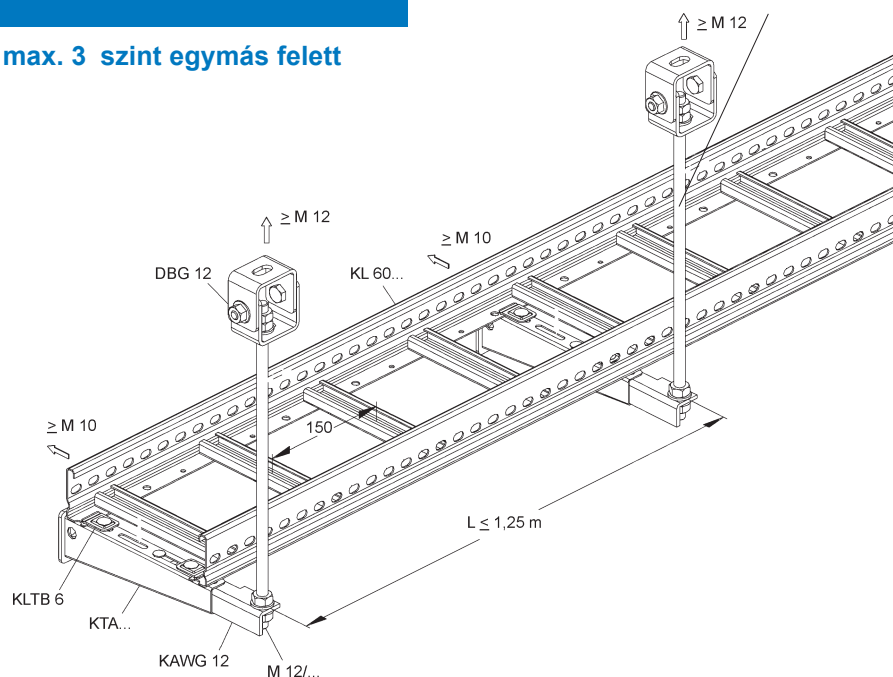
max. 3 szint egymás felett



A menetes szár szerelhető DBG 12 nélkül is az arra alkalmas és bevizsgált nemetes dübelbe.

Fali/mennyezeti szerelés

max. 3 szint egymás felett



A menetes szár szerelhető DBG 12 nélkül is az arra alkalmas és bevizsgált nemetes dübelbe.

Felfüggesztési egységenkénti anyagigény:

Megnevezés	Típus	1-szintes
Tartó	KTA ...	1
Menetes szár	M 12/...	1
Tűzvédelmi kengyel	DBG 12	1
Kábellétra rögzítés	KLTB 6	2
Konzoladapter	KAWG 12	1
Dübel	≥ M 10	1
Dübel	≥ M 12	1

Megnevezés	Típus	2-szintes
Tartó	KTA ...	2
Menetes szár	M 12/...	1
Tűzvédelmi kengyel	DBG 12	1
Kábellétra rögzítés	KLTB 6	4
Konzoladapter	KAWG 12	2
Dübel	≥ M 10	2
Dübel	≥ M 12	1

Megnevezés	Típus	3-szintes
Tartó	KTA ...	3
Menetes szár	M 12/...	1
Tűzvédelmi kengyel	DBG 12	1
Kábellétra rögzítés	KLTB 6	6
Konzoladapter	KAWG 12	3
Dübel	≥ M 10	3
Dübel	≥ M 12	1

Csak a 2970/... létrafokos és ≤ 150 mm létrafok távolságú formaidomokat lehet beépíteni. Típus és ár külön rendelésre. A formaidomokat a végek csatlakozásánál a fentiekben leírt tartószerkezettel kell megfogatni.

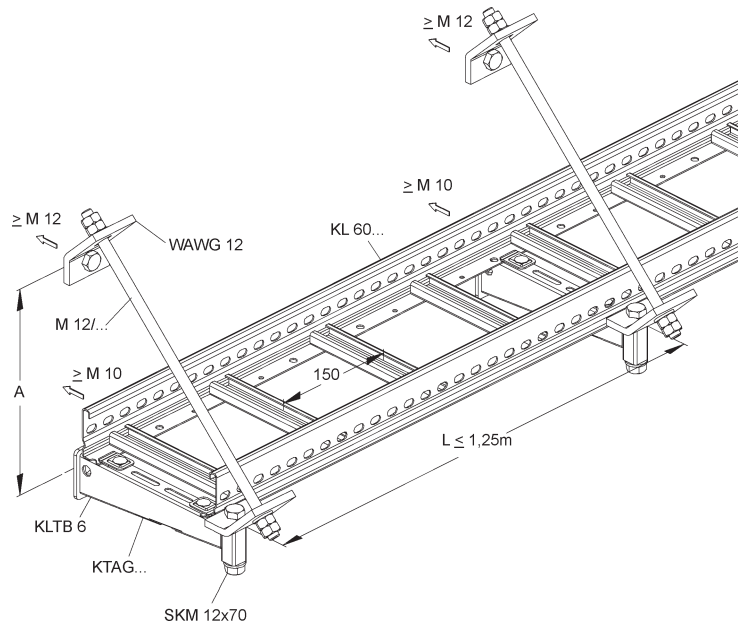
Fali-/átlós rögzítéssel szerelés

Felfüggesztési egységenkénti anyagigény:

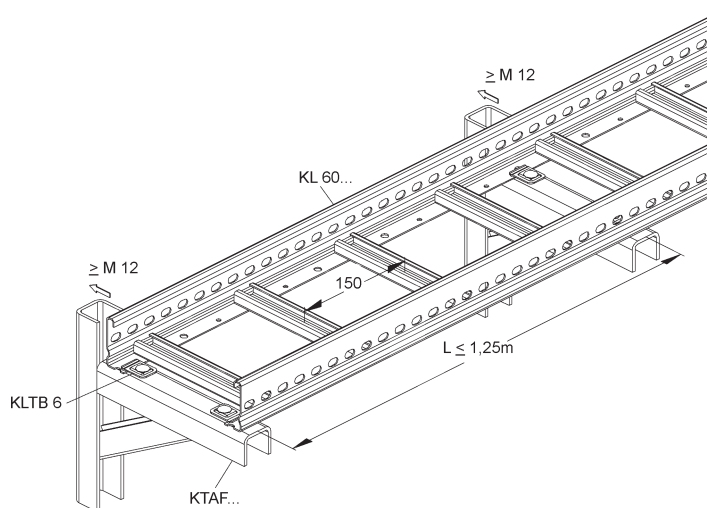
Megnevezés	Típus	1-szintes
Tartó	KTAG...	1
Menetes szár	M 12/...	1
45°-os falli csatlakozó	WAWG 12	2
Kábeltré rögzítés	KLTB 6	2
Hatlapú csavar	SKM 12x70	1
Dübel	≥ M 10	1
Dübel	≥ M 12	1

Menetes szár hosszúsága:

Tartó	Menetes szár hosszúsága	Furattávolság A
KTAG 200	385 mm	250 mm
KTAG 300	525 mm	350 mm
KTAG 400	665 mm	450 mm



Fali szerelés



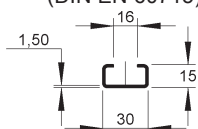
Felfüggesztési egységenkénti anyagigény:

Megnevezés	Típus	1-szintes
Tartó	KTAF...	1
Kábeltré rögzítés	KLTB 6	2
Dübel	≥ M 12	1

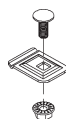
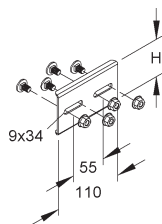
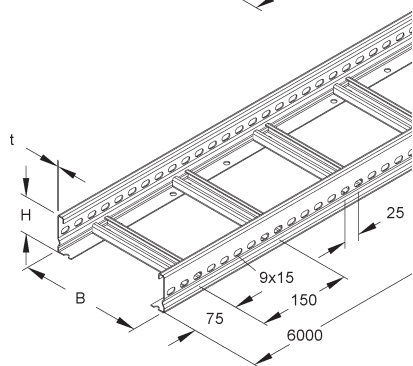
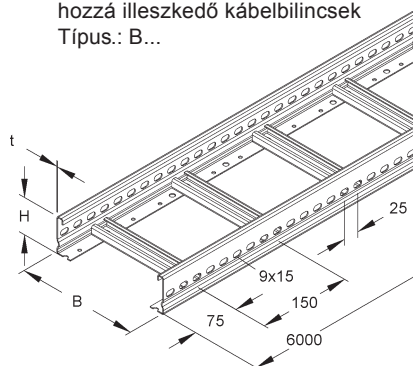
Összeállítás: A tartókat a csatlakozókkal a végük csatlakozásánál a fentiekben leírt tartószerkezettel kell megfogatni. Típus és ár külön rendelésre. A formaidomokat a végük csatlakozásánál a fentiekben leírt tartószerkezettel kell megfogatni.

Kábellétra szerelési mód
20kg/m, L ≤ 1,25m

Létrafok profil 2970
(DIN EN 60715)



hozzá illeszkedő kábelbilincsek
Típus: B...



NIEDAX Modell-szám	Méreték mm H x B	EAN Kód	FLM 8x13 F	FLM 6x16 F	kg darab	VPE
------------------------------	------------------------	------------	---------------	---------------	-------------	-----

S Kábellétra, perforált oldalal

Száll. hossz: 6 m

Létrafok osztás 150 mm

KL 60.215	60 x 200	346400			19,00	6 m
KL 60.315	60 x 300	288106			21,20	6 m
KL 60.415	60 x 400	288205			25,20	6 m

F Kábellétra, perforált oldalal

Száll. hossz: 6 m

Létrafok osztás 150 mm

KL 60.215 F	60 x 200	815302			19,00	6 m
KL 60.315 F	60 x 300	815333			21,20	6 m
KL 60.415 F	60 x 400	815364			25,20	6 m

F Hossztoldó, igény: 2 db végenként

KLVB 60/4	60	346707		4	0,19	20 db.
-----------	----	--------	--	---	------	--------

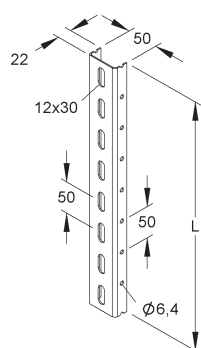
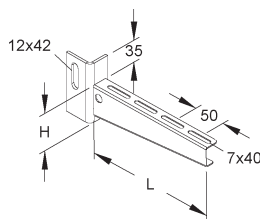
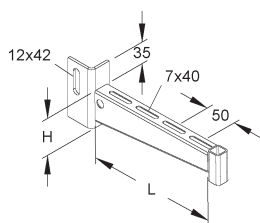
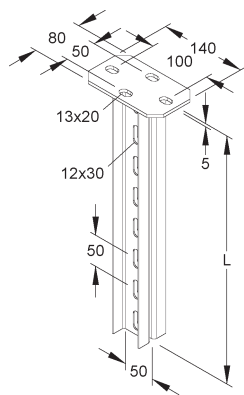
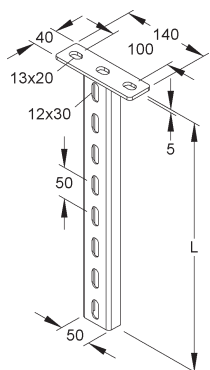
S Kábellétra rögzítés, igény: 2 db tartónként

KLTB 6		282708		1	0,02	50 db.
--------	--	--------	--	---	------	--------

F Kábellétra rögzítés, igény: 2 db tartónként

KLTB 6 F		282722		1	0,02	50 db.
----------	--	--------	--	---	------	--------

Kábellétra szerelési mód
20kg/m, L ≤ 1,25m



NIEDAX Modell-szám	Méreték mm H x L	EAN Kód			
			FLM 6x12 F FLM 10x25 F	darab	VPE

F Függőoszlop

**korlátozott hozzáférési lehetőség kábelcsat. szerelvényezésénél ($L_{\text{Függőoszlop}} - H_{\text{Tartó}}$)!

HUF 50/200 **	201	168705		0,42	20 db.
HUF 50/250	255	168804		0,49	20 db.
HUF 50/300	301	168903		0,55	20 db.
HUF 50/400	401	169009		0,67	20 db.
HUF 50/500	501	169108		0,82	20 db.
HUF 50/600	601	169207		0,95	10 db.
HUF 50/700	705	169306		1,09	darab

F Függőoszlop

** korlátozott hozzáférési lehetőség kábelcsat. szerelvényezésénél ($L_{\text{Függőoszlop}} - H_{\text{Tartó}}$)!

HDUF 50/200 **	201	172702		0,90	darab
HDUF 50/250	255	172801		1,05	darab
HDUF 50/300	301	172900		1,19	darab
HDUF 50/400	401	173006		1,46	darab
HDUF 50/500	501	173105		1,73	darab
HDUF 50/600	601	173204		2,02	darab
HDUF 50/700	705	173303		2,29	darab
HDUF 50/800	805	173402		2,57	darab
HDUF 50/900	905	173501		2,85	darab
HDUF 50/1000	1005	173600		3,12	darab

F Tartó

KTUG 200	60 x 210	344604	2	1	0,90	10 db.
KTUG 300	75 x 310	344703	2	1	1,13	10 db.
KTUG 400	75 x 410	344802	2	1	1,31	10 db.

F Tartó

KAWG 12 kötéssel a HUF 50/.. ill. HDUF 50/... kell alkalmazni!

KTU 200	60 x 210	174409	2	1	0,35	20 db.
KTU 300	75 x 310	174607	2	1	0,60	20 db.
KTU 400	75 x 410	174805	2	1	0,80	20 db.

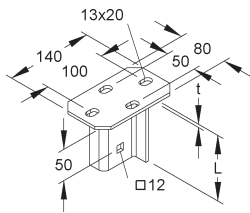
S U 50 Profil

Oszlopok és rendszerek elemes tartószerkezetek gyártásához

U 50/3000	3000	190607		3,90	3 m
U 50/6000	6000	190706		7,80	6 m

Sí a^||...ci æÁ: ^!^|...ãÁ 5 á
20kg/m, L ≤ 1,25m

NIEDAX Modell: 1 {	mm H x B x L x t	EAN Kód	FLM 6x12 F FLM 10x25 F	kg	VPE
------------------------------	---------------------	----------------	--------------------------	----	-----



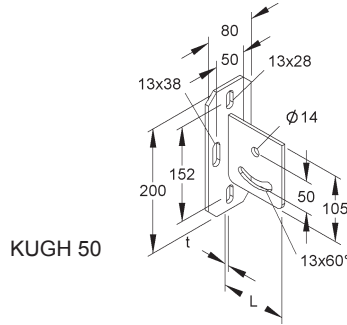
KUD 50

F Csavarozható fejlemez

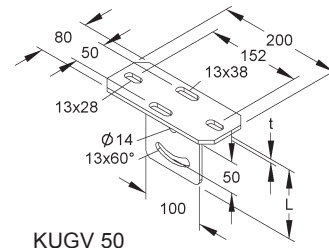
KUGV 50 és KUGH 50 ± 30° beállítási tartományban

A teljes hossz L = a Z formájú/függ. profil hossza, beleértve a fejlemez is.

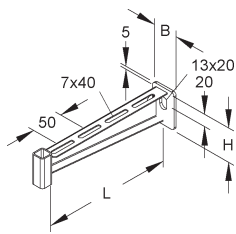
KUD 50	105 x 5	192007	für 2x U 50/...	2	0,70	10 db.
KUGV 50	111 x 6	192106	vertikal	2	0,90	10 db.
KUGH 50	106 x 6	192205	horizontal	2	0,90	10 db.



KUGH 50

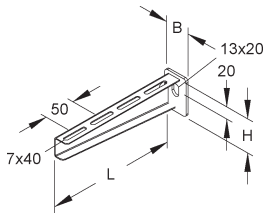


KUGV 50



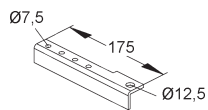
F Falitartó

KTAG 200	55 x 40 x 210	344901		2	1,05	20 db.
KTAG 300	65 x 50 x 310	345007		2	1,28	10 db.
KTAG 400	90 x 50 x 410	344007		2	1,46	10 db.



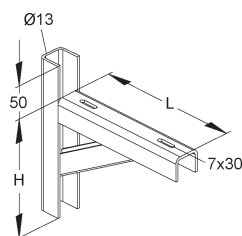
F Falitartó, KAWG 12-vel összekötve használandó!

KTA 200	55 x 40 x 210	187102		2	0,30	20 db.
KTA 300	65 x 50 x 310	187300		2	0,60	20 db.
KTA 400	90 x 50 x 410	187508		2	0,80	20 db.



F Menetes szár adapter, KTU 200 - KTU 400 tartozékhoz, valamint a KTA 200 - KTA 400 falitartókkal szerelendő

KAWG 12		345557		2 FLM 6x16 F	0,18	20 db.
----------------	--	--------	--	--------------	------	--------



F Nehéztartó, menetes szár nélküli szereléshez

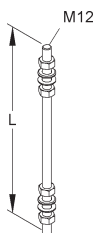
KTAF 200	180 x 220	345120		2	1,85	10 db.
KTAF 300	240 x 320	345144		2	1,28	10 db.
KTAF 400	300 x 420	345168		2	1,46	10 db.

Sí áh||...c| æÁ : ^!^|... áÁ 5 á
20kg/m, L ≤ 1,25m

NIEDAX Modell-: i {	Állát .!^c\ mm H x B Á	EAN Kód			
-------------------------------	------------------------------	-------------------	--	--	--

V Menetes szár M 12, 4 & æcæ!æÁ.Á æ| c.æ|

(\>|4) Á& [{ æ [|çæ

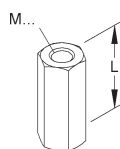


M 12/200	M 12 x 200	202201		4 SMU 12	0,24	100 áà.
M 12/300	M 12 x 300	202300		4 SMU 12	0,31	100 áà.
M 12/400	M 12 x 400	202409		4 SMU 12	0,38	10 áà.
M 12/500	M 12 x 500	202508		4 SMU 12	0,46	10 áà.
M 12/600	M 12 x 600	202607		4 SMU 12	0,53	10 áà.
M 12/800	M 12 x 800	202706		4 SMU 12	0,67	10 áà.
M 12/1000	M 12 x 1000	345809		4 SMU 12	0,82	10 áà.



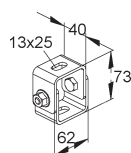
V Hatlapú anya (DIN 934) és alátét (DIN 125)

SMU 12	M 12	344406			0,03	40 áà.
---------------	------	--------	--	--	------	--------



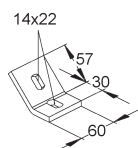
V Összekötő toldó M 12 (hatlapú)

VBSM 12	M 12 x 40	345700			0,06	50 áà.
----------------	-----------	--------	--	--	------	--------



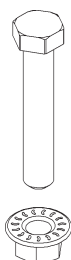
F Tűzvédelmi kegyel

DBG 12		345502			0,45	20 áà.
---------------	--	--------	--	--	------	--------



F 45°-os fali csatlakozó

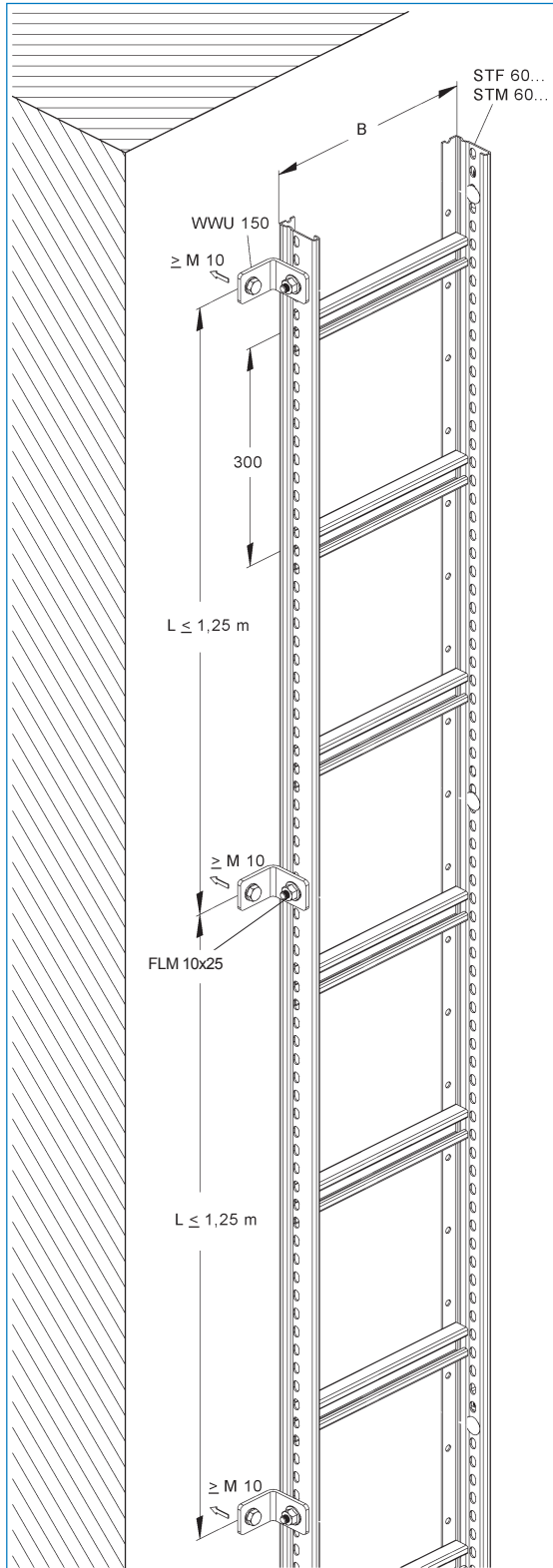
WAWG 12		345540			0,15	50 db.
----------------	--	--------	--	--	------	--------



V Hatlapú csavar (DIN 933), fogazott peremes anyával

(külön rendelésre)

SKM 12x70	M 12 x 70	207565			0,06	20 db.
------------------	-----------	--------	--	--	------	--------



Funkciótartó szerelésnél a rögzítési távolság (rögzítés az épületszerkezethez)
egységesen $L \leq 1,25$ m.

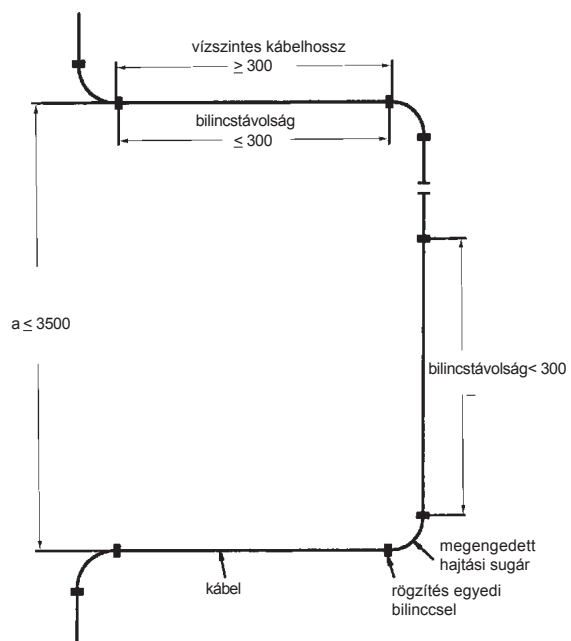
Bilincsrögzítési távolság = hágcsófok osztással a funkciótartó szerelésnél
egységesen $a = 300$ mm.

Terhelhetőség
 ≤ 20 kg/m

A kábelhágcsó szakaszokon 1 kábelbilincssel, három, egyenként max. 25 mm átmérőjű kábelt lehet rögzíteni.

A DIN 4102- 12:1998-11 szerint a vízszintes szerelésű kábeltartó rendszereket vizsgálják, azaz a vízszintes szakaszok vizsgálati eredménye érvényes a megfelelő ferde ill. függőleges kábeltartó szerkezetekre, mint pl. a kábelhágcsókra.

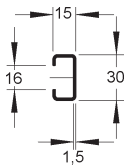
A vizsgálati tanúsítvány külön utal arra, hogy a minősítés csak akkor érvényes a ferde ill. függőleges kábeltartó szerkezetekre, ha a kábeleket függőleges/vízszintes pozíció átmeneténél a kábelsérülés, szakadás, megcsúszás megakadályozása érdekében megfelelően rögzítik. A 3500 mm feletti szinteken átmenő kábelhágcsókra csak akkor érvényes az osztályozás, ha biztosítják a kábel hatékony rögzítését (lásd DIN 4102- 12:1998-11, 5 sz. ábra). Ez a minősítés történhet nyomvonal min. 300 mm szakaszának megtörésével, vagy DIN 4102 szerint bevizsgált húzásmentesítő tűzgátló kábelvezetéssel (acéllemeztok).



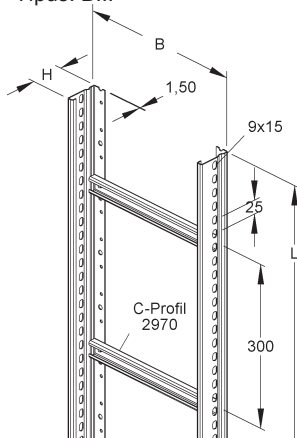
DIN 4102, 12:1998-11 5. sz. ábra

NIEDAX Modell-szám	Méreték mm H x B	EAN Kód	FLM 8x13F	FLM 10x25 F	kg darab	VPE
------------------------------	------------------------	------------	--------------	----------------	-------------	-----

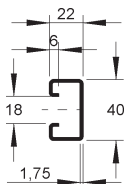
2970 hágcsóprofil
(DIN EN 60715 szerint)



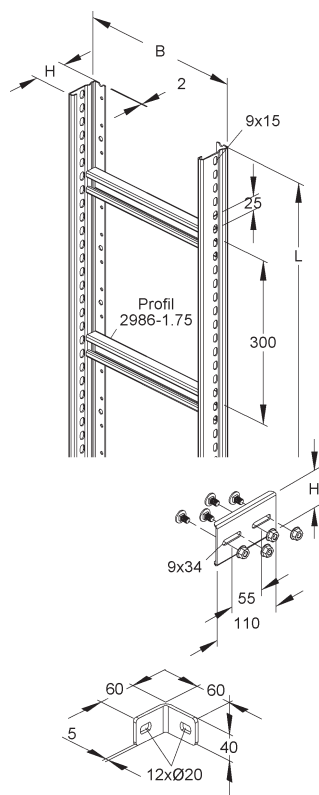
hozzátartozó kábelbilincsek
Típus: B...



2986/1,75 hágcsóprofil
(DIN EN 60715 szerint)



hozzátartozó kábelbilincsek
Típus: BU...



S Kábelhágcsó, perforált oldal

Száll. hossz.: 6 m
Létrafok osztás 300 mm

STF 60.203/6	60 x 200	346622			15,00	6 m
STF 60.303/6	60 x 300	346622			15,60	6 m
STF 60.403/6	60 x 400	346622			16,50	6 m

3 m hosszúságú hágcsó is szállítható (azonos folyóméter áron).

S Kábelhágcsó, perforált oldal

Száll. hossz.: 6 m
Létrafok osztás 300 mm

STM 60.203/6	60 x 200	321308			22,7	6 m
STM 60.303/6	60 x 300	321407			25,6	6 m
STM 60.403/6	60 x 400	321506			28,4	6 m
STM 60.503/6	60 x 500	321605			31,2	6 m
STM 60.603/6	60 x 600	321704			34,1	6 m

3 m hosszúságú hágcsó is szállítható (azonos folyóméter áron).

F Kábelhágcsó, perforált oldal

Száll. hossz.: 6 m
Létrafok osztás 300 mm

STM 60.203/6 F	60 x 200	585601			24,4	6 m
STM 60.303/6 F	60 x 300	585700			27,5	6 m
STM 60.403/6 F	60 x 400	585809			30,5	6 m
STM 60.503/6 F	60 x 500	585908			33,5	6 m
STM 60.603/6 F	60 x 600	586004			36,7	6 m

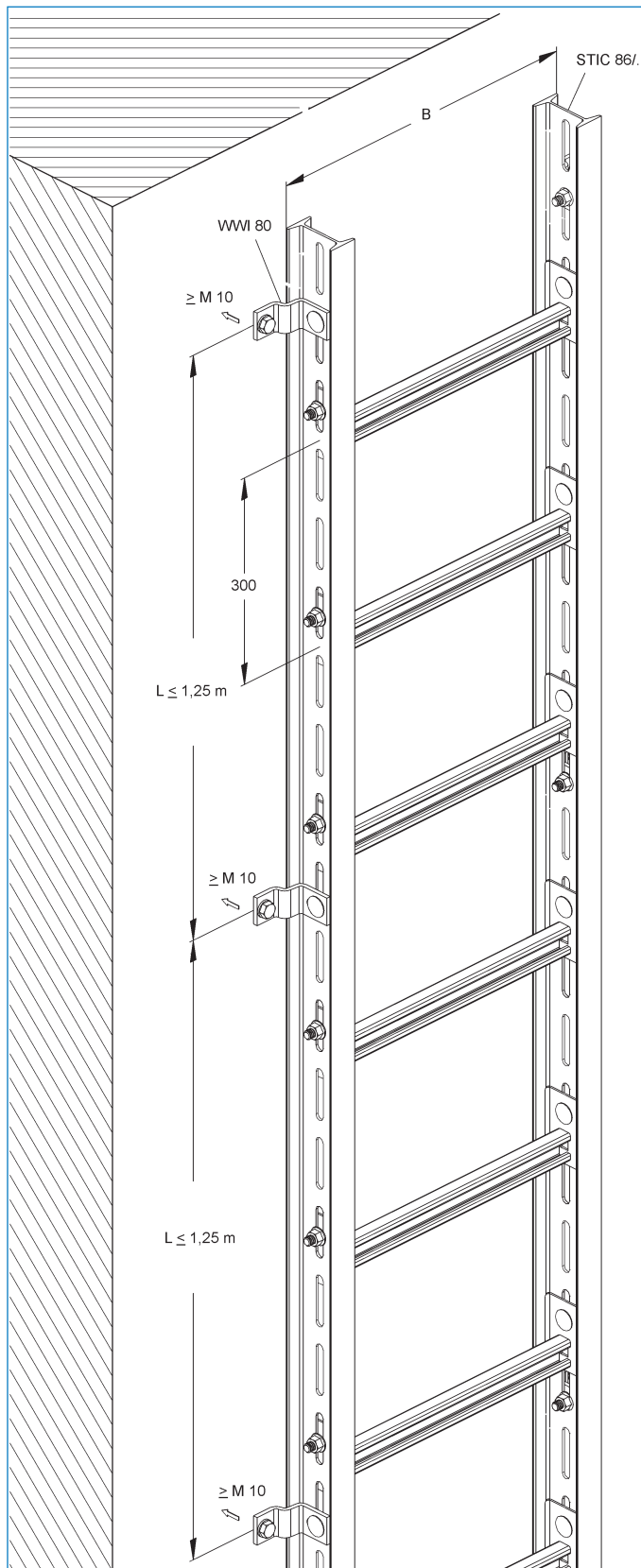
3 m hosszúságú hágcsó is szállítható (azonos folyóméter áron).

F Hosszanti összekötő, STF 60... és STM 60...+...F hágcsókhöz,
igény: 2 db végenként

KLVB 60/4	60	346707		4	0,19	20 db.
-----------	----	--------	--	---	------	--------

F Derékszögű fali csatlakozó, STF... és STM...hágcsókhöz

WWU 150		194407		1	0,15	20 db.
---------	--	--------	--	---	------	--------



Funkciótartó szerelésnél a rögzítési távolság (rögzítés az épületszerkezethez) **egységesen $L < 1,25$ m.**

Bilincsrögzítési távolság = hágcsófok osztással a funkciótartó szerelésnél **egységesen $a = 300$ mm.**

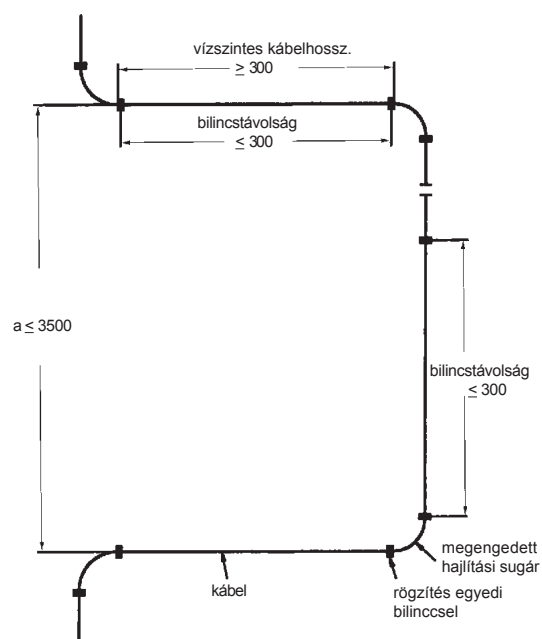
Terhelhetőség **≤ 20 kg/m**

A kábelhágcsószakaszokon 1 kábelbilincssel, három egyenként max. 25 mm átmérőjű kábelt lehet rögzíteni!

A DIN 4102 - 12:1998-11 szerint a vízszintes szerelésű kábeltartó rendszereket vizsgálják, azaz a vízszintes szakaszok vizsgálati eredménye érvényes a megfelelő ferde ill. függőleges kábeltartó szerkezetekre, mint pl. a kábelhágcsókra.

A vizsgálati tanúsítvány külön utal arra, hogy a minősítés csak akkor érvényes a ferde ill. függőleges kábeltartó szerkezetekre, ha a kábeleket függőleges/vízszintes pozíció átmeneténél a kábelsérülés, szakadás, megcsúszás megakadályozása érdekében megfelelően rögzítik.

A 3500 mm feletti szinteken átmenő kábelhágcsókra csak akkor érvényes az osztályozás, ha biztosítják a kábel hatékony rögzítését (lásd DIN 4102-12:1998-11, 5 sz. ábra). Ez a minősítés történhet nyomvonal min. 300 mm szakaszának megtörésével, vagy DIN 4102 szerint bevizsgált húzásmentesítő tűzgátló kábelvezetés (acéllemeztok).

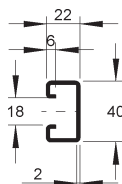


DIN 4102 - 12:1998-11, 5 sz. ábra

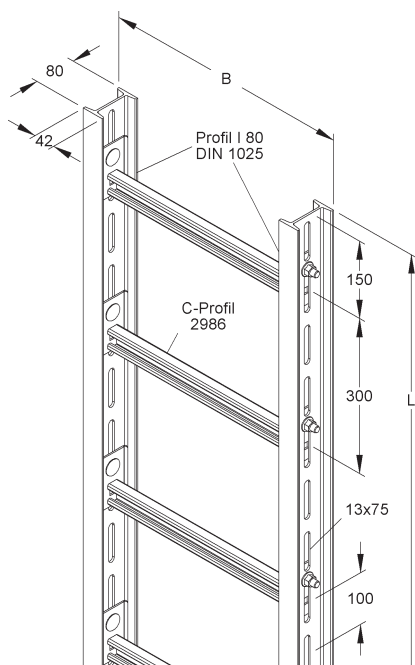
Kábelhágcsó szerelési mód
20kg/m, L ≤ 1,25m

NIEDAX Modell-szám	Méreték mm H x B	EAN Kód	FLM 12x30 F	FLM 10x25 F	darab	
------------------------------	------------------------	------------	----------------	----------------	-------	--

hágcsóprofil 2986
(DIN EN 60715 szerint)



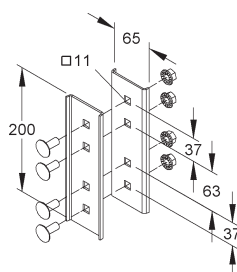
hozzátartozó kábelbilincsek
Típus: BU...



F Kábelhágcsó, szeretlen

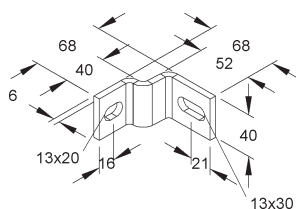
STIC 86/203	I 80 x 280	323449		40	86,90	6 m
STIC 86/303	I 80 x 380	323456		40	90,20	6 m
STIC 86/403	I 80 x 480	323463		40	93,60	6 m
STIC 86/503	I 80 x 580	323470		40	97,00	6 m
STIC 86/603	I 80 x 680	323487		40	100,50	6 m

3 m hosszúságú hágcsó is szállítható (azonos folyóméter áron).



F Hossztoldó, STIC...típusú kábelhágcsóhoz
igény: 2 pár végenként

VBI 80		199501		4	0,76	5 pár
--------	--	--------	--	---	------	-------



F Derékszögű fali csatlakozó, STIC....típusú kábelhágcsóhoz

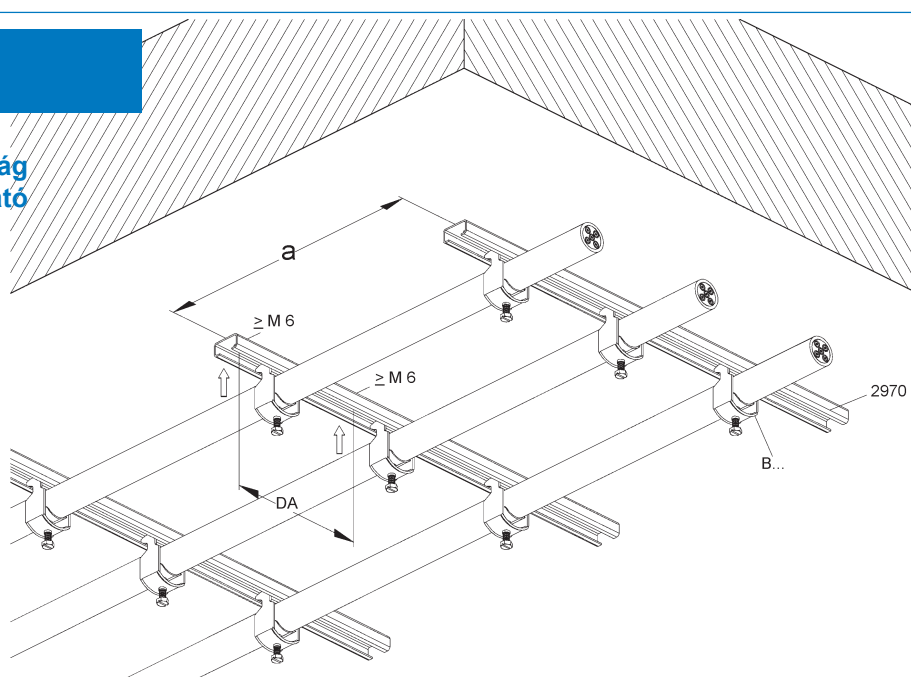
WWI 80		193004		1	0,15	50 db.
--------	--	--------	--	---	------	--------

Kábeltartó vályú nélküli bilincsek

A profilsínek rögzítéspontjainak az "a" és "DA" meghatározását az épületszerkezeten a mindenkori vizsgálati tanúsítvány szerint kell végezni. A falon vezetett vízszintes kábelnyomvonalon a kábelbilincsekkel és a "C" profilsínekkel történő rögzítésnél biztosítani kell, hogy tűz esetén a kábelek ne csússzanak ki oldalra a sínekből! A két ill. három kábel rögzítéséhez szükséges B... és BU kábelbilincsek a NIEDAX KI katalógusban találhatók!

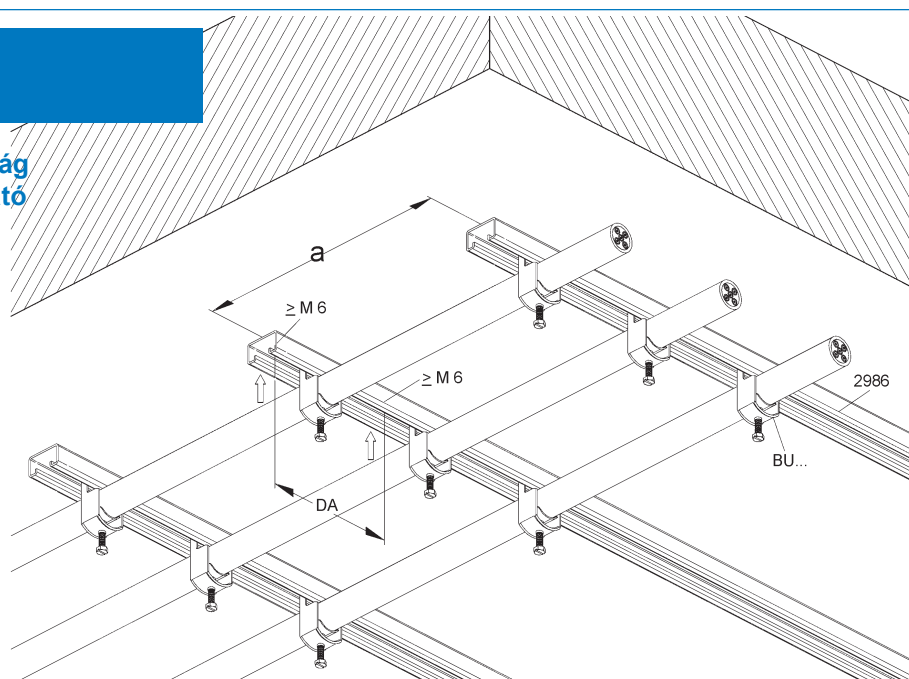
B... kábelbilincs kábeltartó vályúval

max. rögzítési távolság
„a” lásd összehajtható
táblázatot



BU... kábelbilincs kábeltartó vályúval

max. rögzítési távolság
"a" lásd összehajtható
táblázatot

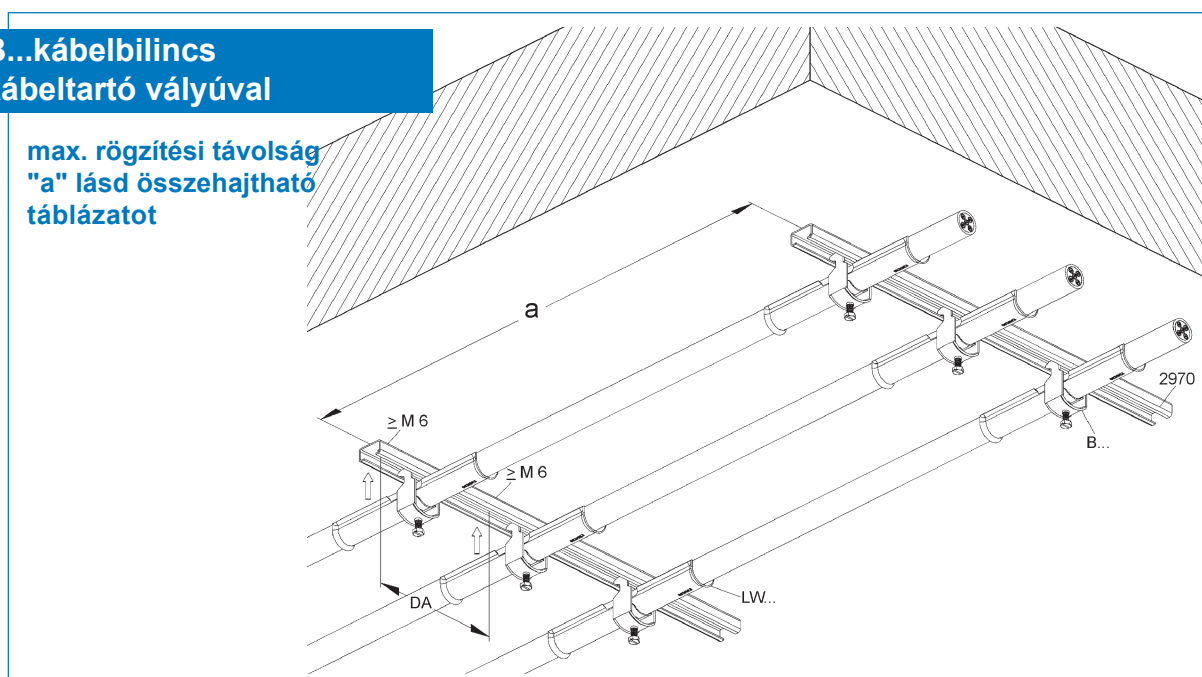


Bilincsek kábeltartó vályúval

A profilsínek rögzítéspontjainak az "a" és "DA" meghatározását az épületszerkezeten a mindenkori vizsgálati tanúsítvány szerint kell elvégezni. A falon vezetett vízszintes kábelyomvonalon a kábelbilincsekkel és a "C" profilsínekkel történő rögzítésnél biztosítani kell, hogy tűz esetén a kábelek ne csússzanak ki oldalra a sínekből! A két ill. három kábel rögzítéséhez szükséges B... és BU... kábelbilincsek a NIEDAX KI katalógusban találhatóak!

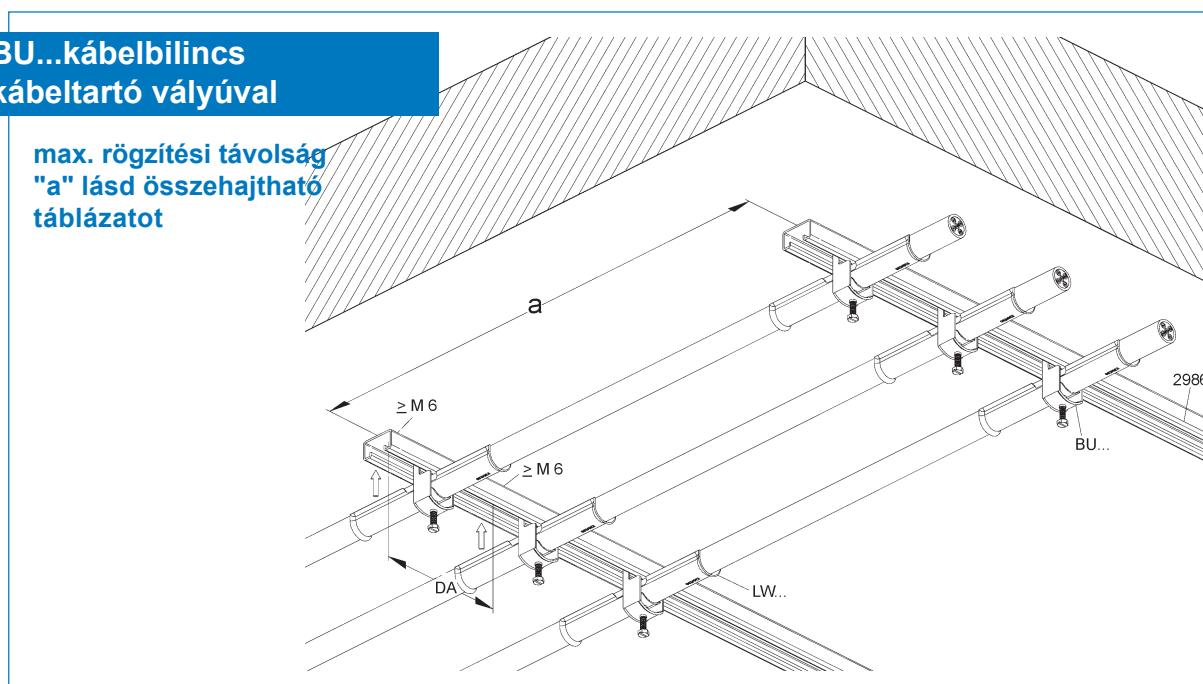
B...kábelbilincs kábeltartó vályúval

max. rögzítési távolság
"a" lásd összehajtható
táblázatot



BU...kábelbilincs kábeltartó vályúval

max. rögzítési távolság
"a" lásd összehajtható
táblázatot

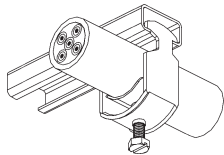
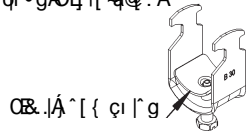


NIEDAX Modell-szám	Méreték mm Kábelátmér	EAN Kód			kg darab	VPE
-----------------------	-----------------------------	------------	--	--	-------------	-----

F Kalapácsfejű® - kábelbilincs
16 - 17 mm nyílású "C" sínhez

B 12	6 - 12	047406			1,95	100 db.
B 14	10 - 14	047505			2,20	100 db.
B 16	12 - 16	047604			2,35	100 db.
B 18	14 - 18	047703			2,50	100 db.
B 22	18 - 22	047802			2,80	100 db.
B 26	22 - 26	047901			3,70	100 db.
B 30	26 - 30	048007			4,50	100 db.
B 34	30 - 34	048106			5,60	100 db.
B 38	34 - 38	048205			6,40	100 db.
B 42	38 - 42	048304			8,50	100 db.
B 46	42 - 46	048403			9,65	100 db.
B 50	46 - 50	048502			10,40	50 db.
B 54	50 - 54	048601			11,00	50 db.
B 58	54 - 58	048700			11,80	50 db.
B 64	58 - 64	048809			12,75	50 db.
B 70	64 - 70	048908			17,00	50 db.
B 76	70 - 76	049004			18,40	50 db.
B 82	76 - 82	049103			20,05	50 db.
B 90	82 - 90	049202			22,40	50 db.
B 100	90 - 100	049301			23,70	25 db.
B 110	100 - 110	049400			26,40	25 db.

Sí á^|ää & ÁÁ, à^|@:
Fí BGA { Á^q, •gÁÖ;|: -q@: /

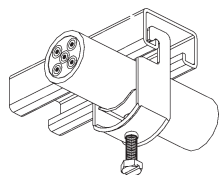
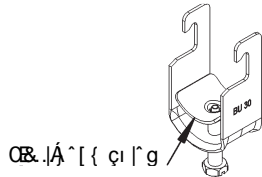


F Univerzális kábelbilincs
18-22 mm nyílású 2896 "C" sínhez

BU 12	6 - 12	064601			1,95	100 db.
BU 14	10 - 14	064700			2,20	100 db.
BU 16	12 - 16	064908			2,35	100 db.
BU 18	14 - 18	065004			2,50	100 db.
BU 22	18 - 22	065103			2,80	100 db.
BU 26	22 - 26	065202			3,70	100 db.
BU 30	26 - 30	065301			4,50	100 db.
BU 34	30 - 34	065400			5,60	100 db.
BU 38	34 - 38	065509			6,40	100 db.
BU 42	38 - 42	065608			8,50	100 db.
BU 46	42 - 46	065707			9,65	100 db.
BU 50	46 - 50	065806			10,40	50 db.
BU 54	50 - 54	065905			11,00	50 db.
BU 58	54 - 58	066001			11,80	50 db.
BU 64	58 - 64	066100			12,75	50 db.
BU 70	64 - 70	066209			17,00	50 db.
BU 76	70 - 76	066308			18,40	50 db.
BU 82	76 - 82	066407			20,05	50 db.
BU 90	82 - 90	066506			22,40	50 db.
BU 100	90 - 100	066605			23,70	25 db.
BU 110	100 - 110	066708			26,40	25 db.

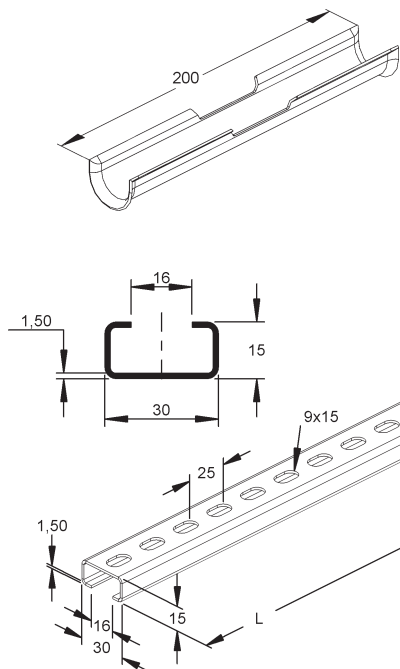
Sí á^|ää & ÁÁ, à^|@:
Fí BGA { Á^q, •gÁÖ;|: -q@: /

Á



NIEDAX Modell-szám	Méreték mm Hossz	EAN Kód	Furat- táv mm	Furat mm	kg darab	VPE
-----------------------	------------------------	------------	---------------------	-------------	-------------	-----

S Kábeltartó vályú acélból

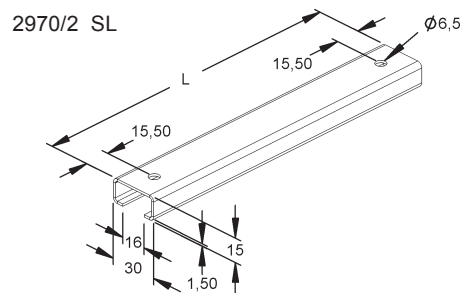


	Kábel-Ø	EAN Kód	Billincstípus		
LW 16	8 - 13	113408	B + BU 16	7,80	100 db.
LW 22	13 - 19	113507	B + BU 22	9,65	100 db.
LW 26	19 - 23	113606	B + BU 26	10,90	100 db.
LW 34	23 - 31	113705	B + BU 34	13,30	100 db.
LW 38	31 - 36	113804	B + BU 38	14,60	100 db.
LW 42	36 - 40	113903	B + BU 42	15,80	100 db.
LW 46	39 - 43	114009	B + BU 46	17,00	100 db.
LW 50	43 - 47	114108	B + BU 50	18,20	50 db.
LW 54	47 - 51	114207	B + BU 54	19,40	50 db.
LW 58	51 - 55	787609	B + BU 58	20,60	50 db.
LW 64	55 - 61	787708	B + BU 64	22,20	50 db.
LW 70	61 - 67	794508	B + BU 70	23,84	50 db.
LW 76	67 - 73	794607	B + BU 76	27,20	50 db.
LW 82	73 - 79	794706	B + BU 82	29,04	50 db.

S "C" sín típus 2970, DIN EN 60715 szerint

C-Profil, 16 mm, nyílással

2970/2 SL	2000	030309	25	9 x 15	70,00	igény szerint
-----------	------	--------	----	--------	-------	---------------

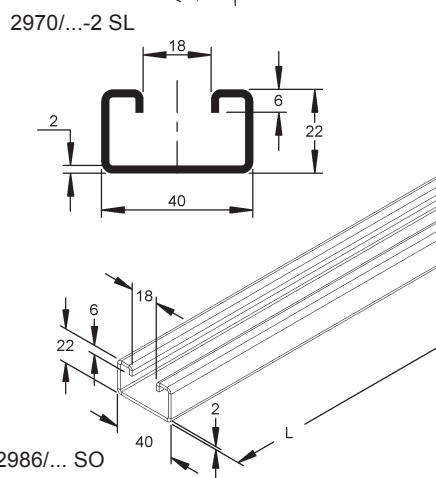


S "C" sín típus 2970, DIN EN 60715 szerint

2 végfurattal, 16 mm "C" profil nyílás

**A sínek hosszmenti "DA" rögzítési távolságát a mindenkor vizsgálati tanúsítvány szerint kell meghatározni, utólag 6,5 Ø mm furatot kell készíteni.

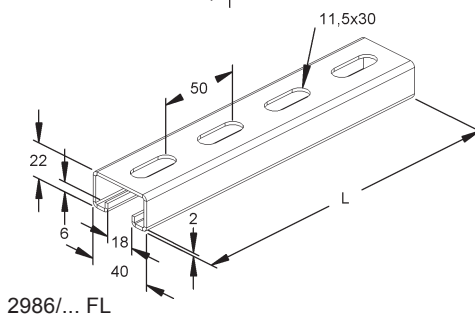
2970/100-2 SL	100	037841		2xØ6,5mm	8,00	100 db.
2970/200-2 SL	200	037308		2xØ6,5mm	16,00	50 db.
2970/300-2 SL**	300	037605		2xØ6,5mm	24,00	50 db.
2970/400-2 SL**	400	037209		2xØ6,5mm	32,00	50 db.
2970/500-2 SL**	500	037704		2xØ6,5mm	40,00	25 db.



S "C" sín típus 2986, DIN EN 60715 szerint

"C"-Profil 18 mm nyílással

2986/2 SO	2000	044009			157,00	igény szerint
-----------	------	--------	--	--	--------	---------------



F "C" sín típus 2986, DIN EN 60715 szerint

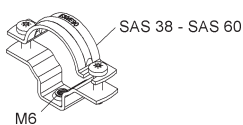
Perforált "C"-Profil nyílása 18 mm

2986/2 FL	2000	043750	50	11,5 x 30	156,00	igény szerint
2986/100 FL	100	873104	50	11,5 x 30	15,70	igény szerint
2986/200 FL	200	873128	50	11,5 x 30	31,40	igény szerint
2986/300 FL	300	873142	50	11,5 x 30	47,10	igény szerint
2986/400 FL	400	873166	50	11,5 x 30	62,80	igény szerint
2986/500 FL	500	873180	50	11,5 x 30	78,50	igény szerint
2986/600 FL	600	193134	50	11,5 x 30	94,20	igény szerint

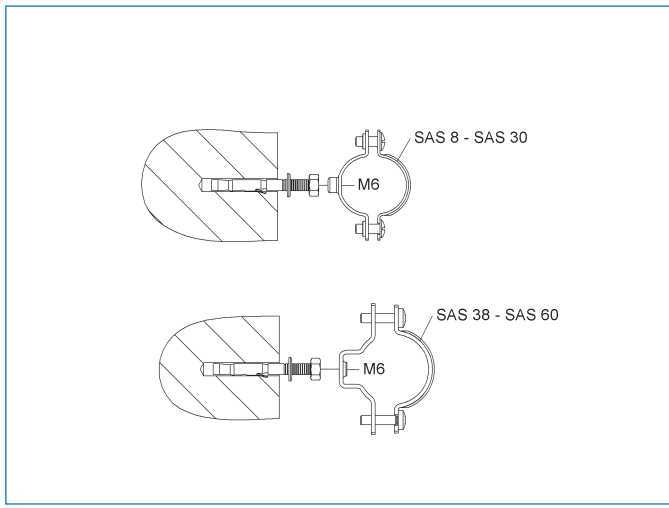
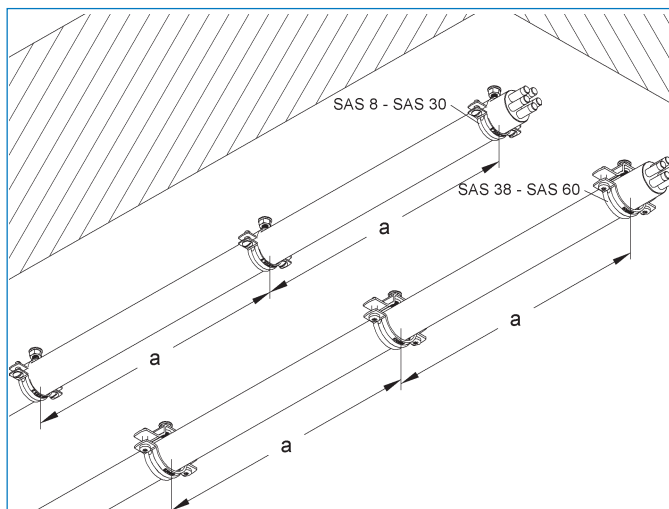
2986/... FL

NIEDAX Modell-: {	mm belső átmérő	EAN Kód			kg csomag	VPE
-----------------------------	--------------------	----------------	--	--	---------------------	------------

G Csavarozható cső- és kábelbilincsek

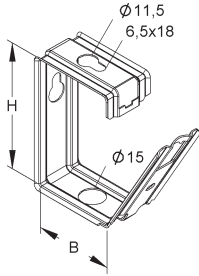


SAS 8	7,5-10	733101			0,99	100/1000 áa.
SAS 10	10-11	733200			1,02	100/1000 áa.
SAS 12	11-13	733309			1,06	100/1000 áa.
SAS 14	13-15	733408			1,16	100/1000 áa.
SAS 16	15-17	733507			1,31	100/1000 áa.
SAS 18	17-19	733606			1,34	100/1000 áa.
SAS 20	19-21	733705			1,43	100/1000 áa.
SAS 22	21-23	733804			1,50	100/1000 áa.
SAS 24	23-25	733903			1,60	100/1000 áa.
SAS 26	25-27	734009			1,63	100/1000 áa.
SAS 28	27-29	734108			1,71	100/1000 áa.
SAS 30	28-30	734207			1,85	100/1000 áa.
SAS 38	29-38	734603			4,80	25 áa.
SAS 47	38-47	734948			5,80	20 áa.
SAS 55	47-55	735303			7,00	20 áa.
SAS 60	55-63	735501			7,70	20 áa.



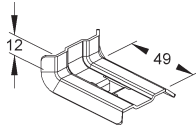
Csavarozható cső- és kábelbilincsek a NIEDAX KI katalógusban található!

NIEDAX Modell-szám	Méreték mm H x B belső méret	EAN Kód		 darab	
------------------------------	---------------------------------------	-------------------	--	-----------	--



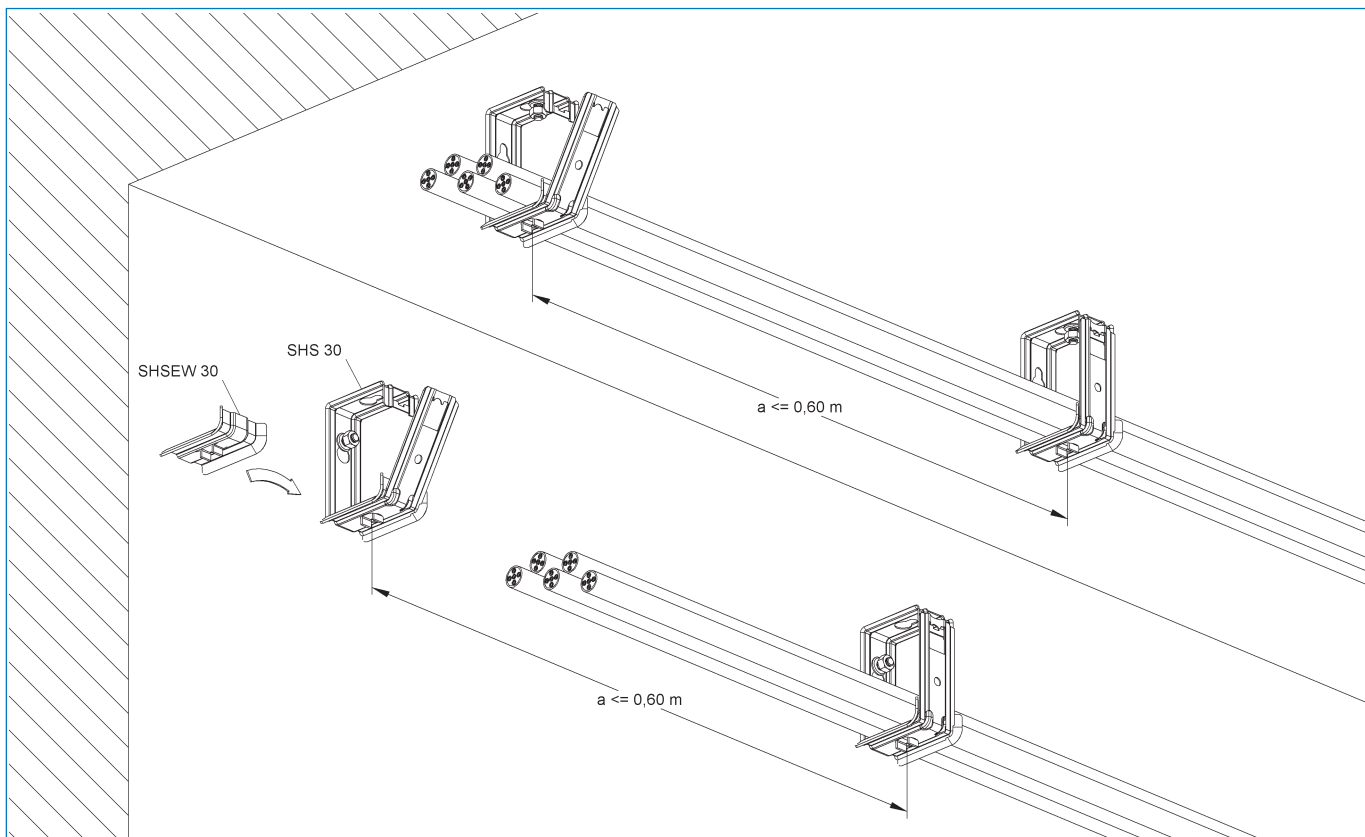
S Gyűjtőtartó

SHS 30	81 x 50	837953		1,53	25 db.
---------------	---------	--------	--	------	--------



S Vezető vályú

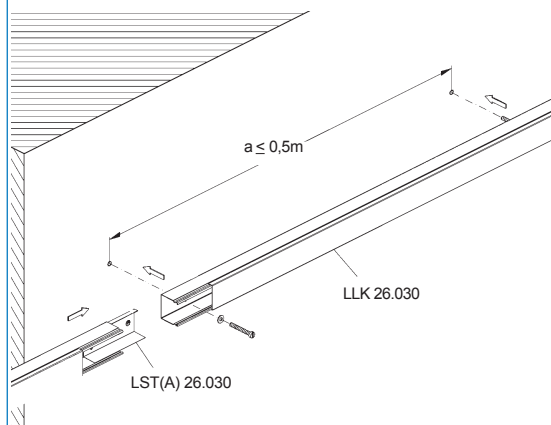
SHSEW 30		931255		0,038	25 db.
-----------------	--	--------	--	-------	--------



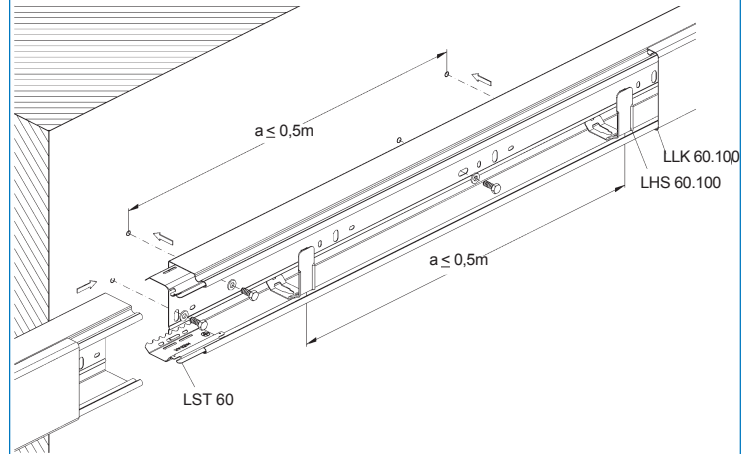
X ^ : ^ c ... \ ç ... â Á & • æ c [| } æ j ð ñ ã] b h Y g Y \ Y m Y n f g Y falon és mennyezeten

Fali szerelés

Rögzítési távolság: $\leq 0,50$ m
Kábelsúly: $\leq 0,3$ kg/m

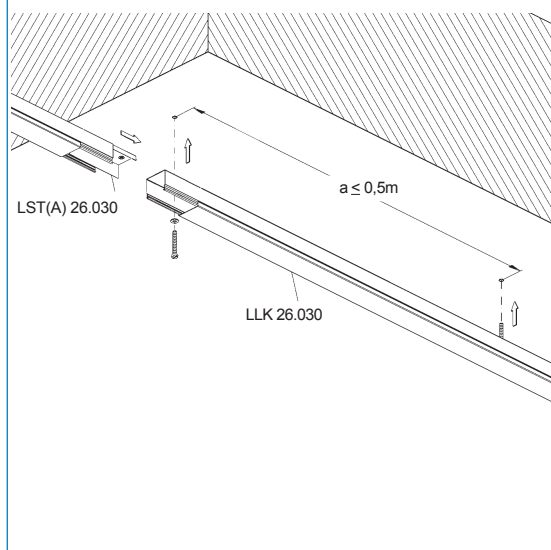


Rögzítési távolság: $\leq 0,50$ m
Kábelsúly: ≤ 3 kg/m
Kábelkapcsok: 1 db legalább $\leq 0,50$ m-ként,
a rajz szerint

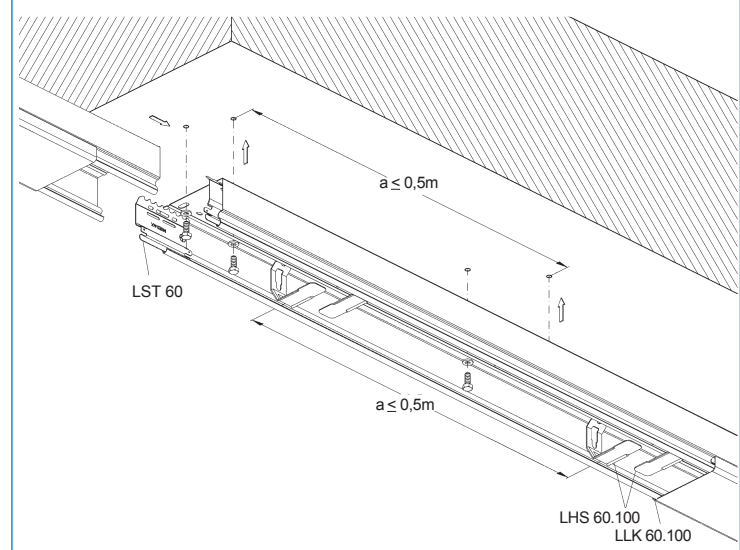


Mennyezeti szerelés

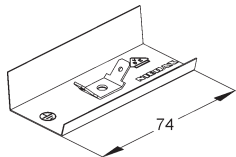
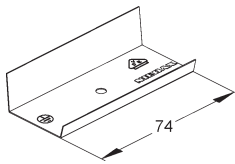
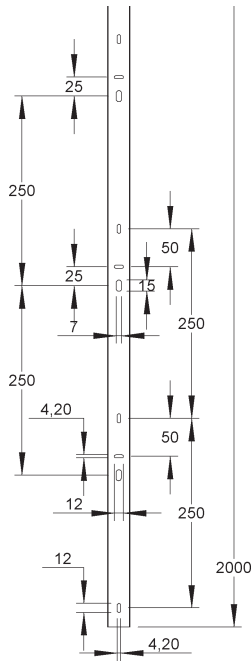
Rögzítési távolság: $\leq 0,50$ m
Kábelsúly: ≤ 3 kg/m



Rögzítési távolság: $\leq 0,50$ m
Kábelsúly: ≤ 3 kg/m
Kábelkapcsok: 2 db párosan \leq legalább $0,50$ m-ként



Vezetékvédő csatornák elhelyezése
 Rögzítési távolság: $\leq 0,50$ méter
 Kábelsúly: ≤ 3 kg/m

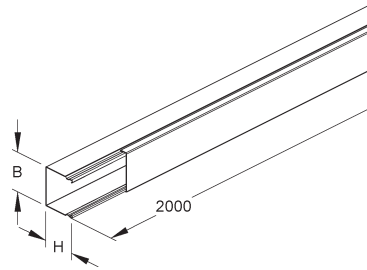


NIEDAX Modell-szám	Méret mm H x B	EAN Kód			kg darab	VPE
------------------------------	----------------------	------------	--	--	--------------------	------------

S **LS - Minicsatorna, fedéllel**
 Hossztoldó külön rendelésre

Száll. hossz 2 m

LLK 26.030	26 x 30	506903			0,48	36 m
-------------------	---------	--------	--	--	------	------



MS

Hossztoldó, igény: 1 db végenként, (külön rendelendő)

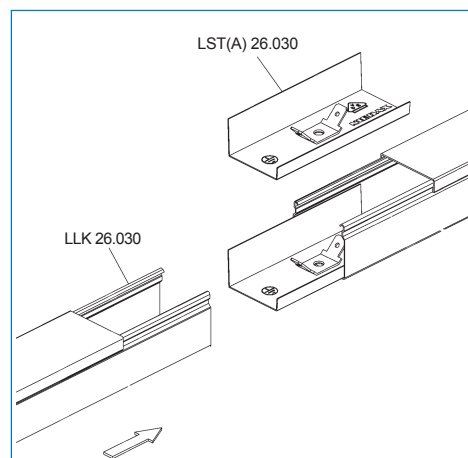
A hosszítók egy munkamenetben megoldják a csatornák alsó részének **mechanikus** és **EPH** kötését.

LST 26.030	26 x 30	516407			0,012	20 db.
-------------------	---------	--------	--	--	-------	--------

MS

Hossztoldó, mint a fentiekben, de 6,3 mm-es lapos saruval minden vezetőképes anyagból készült szerelvény EPH kötéséhez.

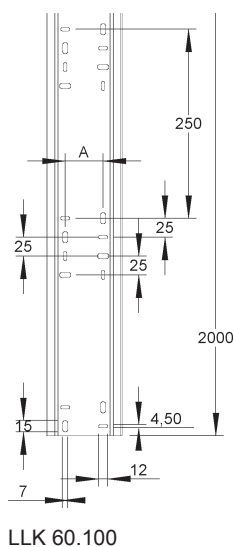
LSTA 26.030	26 x 30	516902			0,013	10 db.
--------------------	---------	--------	--	--	-------	--------



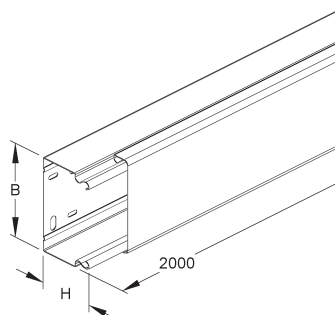
Az LS- vezetékvédő minicsatornák EPH kötését meg kell valósítani!

Vezetékvédő csatornák elhelyezése
 Rögzítési távolság : $\leq 0,50$ méter
 Kábelsúly: ≤ 3 kg/m

NIEDAX Modell-szám	Méret mm H x B	EAN Kód	Méret mm A		 darab	
------------------------------	----------------------	------------	------------------	--	-----------	--

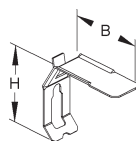
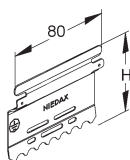


S	LS - csatorna fedéllel hossztoldók külön rendelésre			Száll.hossz	2 m
LLK 60.100	60 x 100	509201	50	4,36	8 m



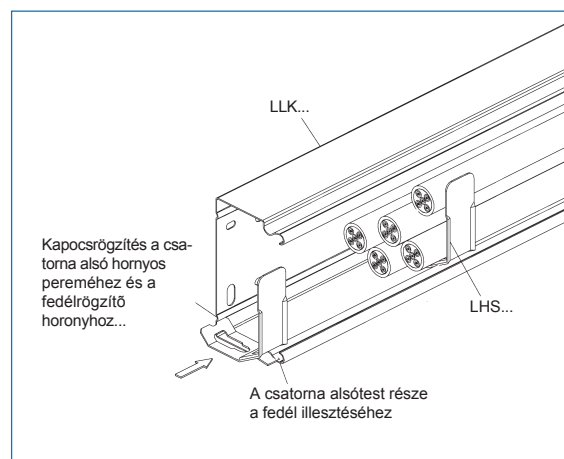
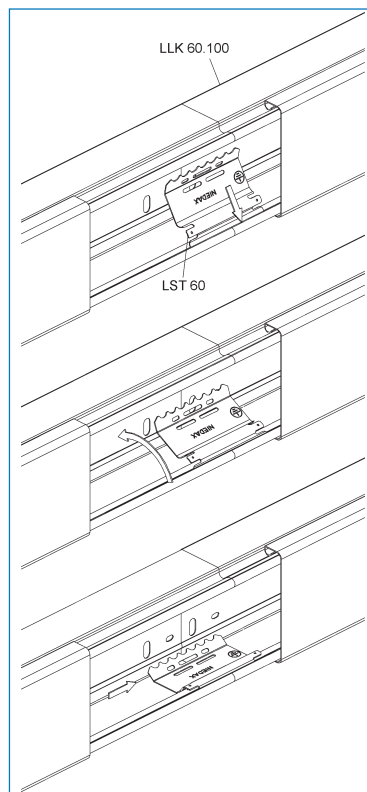
S **Hossztoldó LKK-hoz,** igény 2 db végenként külön rendelésre
 1 munkamenetben megoldják a csatornák mechanikus és EPH kötését is.

LST 60	60	516605		0,018	20 db.
---------------	----	--------	--	-------	--------

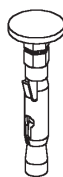


E2 **Kábelkapocs LS-csatornához**

LHS 60.100 E2	60 x 55	517206		0,02	20 db.
----------------------	---------	--------	--	------	--------



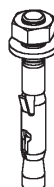
Az LS vezékvédő csatornák EPH kötését meg kell valósítani!
 Az EPH kötés kényszerkapcsolattal jön létre a hosszitoldón keresztül a fedél lezárással.
 Tartozékok a NIEDAX-EIK katalógusban.



NIEDAX Modell-szám	Méreték mm Ø Menet	EAN Kód			 darab	
------------------------------	-----------------------------	------------	--	--	-----------	--

G Szeghorgony acélból, engedélyszám: ETA-06/0175

NA 6x5	6	158171			0,011	50 db.
--------	---	--------	--	--	-------	--------



G Horgonycsavar acél, engedélyszám: ETA-06/0175

anyával és alátéttel

DAM 6x5	M 6	158126			0,013	50 db.
---------	-----	--------	--	--	-------	--------



V Horgonycsavar acél, engedélyszám: ETA-05/0069

anyával és alátéttel

DAZ 8x10	M 8	842803			0,052	50 db.
DAZ 10x10	M 10	842827			0,062	50 db.
DAZ 10x30	M 10	842841			0,070	25 db.
DAZ 12x10	M 12	842865			0,098	20 db.
DAZ 16x25	M 16	842889			0,240	10 db.

NIEDAX átmérő acél dübel	NA 6*5	DAM 6*5	DAZ 8*10	DAZ 10*10 DAZ 1030	DAZ 12*10	DAZ 16*25
rögzítési mélység hef	30 mm	30 mm	45 mm	60 mm	70 mm	85 mm
rögzítési forgatónyomaték MD	---	4 Nm	20 Nm	45 Nm	60 Nm	110 Nm
engedélyezési sz.	ETA-06/0175	ETA-06/0175	ETA-05/0069	ETA-05/0069	ETA-05/0069	ETA-05/0069
Megengedett max. terhelések 3) egy rögzítési pontra 4) normál betonban C20/25 2) tűzterhelési méretezésnél figyelembe kell venni a teljes 2006.09.18-i PBIII/-06-267 sz. vizsgálati jegyzőkönyvet			Megengedett max. terhelések 1) önálló dübelre C20/25 betonban 2) tűzterhelési méretezésnél figyelembe kell venni a teljes 2005.02.10-i PBIII/B-05-001 vizsgálati jegyzőkönyvet			
Tűzállóság	tűzeseti megengedett terhelés zul.Ffi(t) (KN)		Megengedett húzóerő zul N fi(t) (KN és tűz esetén a megengedett nyíróerő zul V fi(t) (KN)			
	zul F fi(t)	zul F fi(t)	zul N fi(t) / zul V fi(t)	zul N fi(t) / zul V fi(t)	zul N fi(t) / zul V fi(t)	zul N fi(t) / zul V fi(t)
	≤ 0,9 KN	≤ 0,4 KN	≤ 1,25 KN/≤1,8 KN	≤ 2,25 KN/≤3,60 KN	≤ 4,00 KN/≤6,30 KN	≤ 9,40 KN/≤11,70KN
30 perc	≤ 0,9 KN	≤ 0,3 KN	≤ 1,20 KN/≤1,60 KN	≤ 2,25 KN/≤2,90 KN	≤ 4,00 KN/≤4,90 KN	≤ 7,70 KN/≤9,10 KN
60 perc	≤ 0,9 KN	≤ 0,3 KN	≤ 0,90 KN/≤1,30 KN	≤ 1,90 KN/≤2,20 KN	≤ 3,20 KN/≤3,50 KN	≤ 6,00 KN/≤6,60 KN
90 perc	≤ 0,7 KN	≤ 0,3 KN				
két horgonycsavar (dübel) közötti távolság a tengelytávolság	10 cm	10 cm	18 cm	24 cm*	28 cm	34 cm
minimális széltávolság	10 cm	10 cm	9 cm	12 cm	14 cm	17 cm
minimális építőanyag. vastagság	8 cm	8 cm	10 cm	12 cm	14 cm	17 cm
* csak egymás mellett lévő dübelcsoportra vonatkozik						
1) Y M,fi =1,0 és Y F,fi =1,0 részbiztonsági tényezőt vettek figyelembe Húzó és nyíróerő terhelés együttes fellépése esetén szélbefolyást és a dübelcsoportnál figyelembe kell venni a Technical Report TR 020 útmutatásait						
2) A beton normál vasalású vagy vasalatlan, nagyobb betonszilárdságnál az értékek magasabb lehetnek						
3) Y M,fi =1,0 és Y F,fi =1,0 részbiztonsági tényezőt vettek figyelembe A terhelések húzó, nyíró és ferdehúzásra vonatkoznak 100 mm alatt bármely ferdeszögre és széltávolságra Kisebbszéltávolságra csökkentett terhelést kell figyelembe venni ETA-06/0175, ETA-06/0176 és ETA-06/0177 valamint PBIII/B-06/267 vizsgálati jegyzőkönyv szerint						
4) Egy rögzítési pont állhat önálló dübelből és kettes dübelcsoportból ≥ 50 mm vagy négyes dübelcsoportból 50 ≥ mm távolságra						
A szerkezeti elemek megjelölésére és horgonyterhelhetőség bizonyításához az általános építélfelügyeleti engedélyeket vagy más iránymutatásokat kell figyelembe venni.						

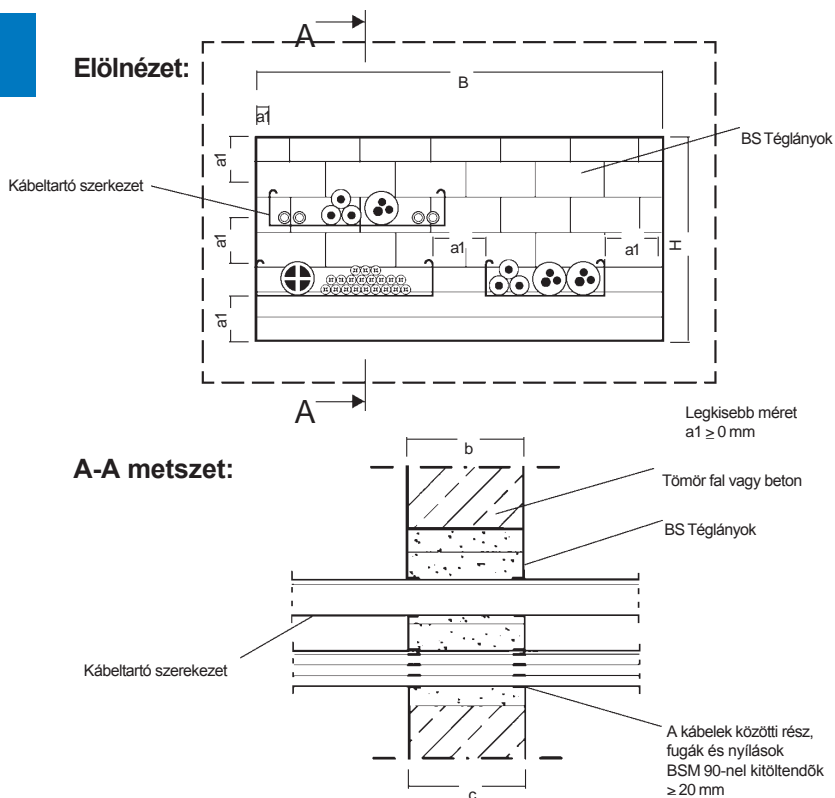
Fali szerelés

Alsó mérethatár mm:

- Tűzterjedést gátló méret
 $H \leq 1000$
 $B \leq 1000$
- Tömítés vastagsága
 $b \geq 200$
- Falvastagság
 $c \geq 200$

Kábelfektetés:

A faláttörés max. 60%-a



Mennyezeti szerelés

Alsó mérethatár mm:

- Tűzterjedést gátló méret
 $B \leq 700$
- Hossz
korlátlan
- Tömítés vastagsága
 $b \geq 200$
- Mennyezetvastagság
 $c \geq 200$

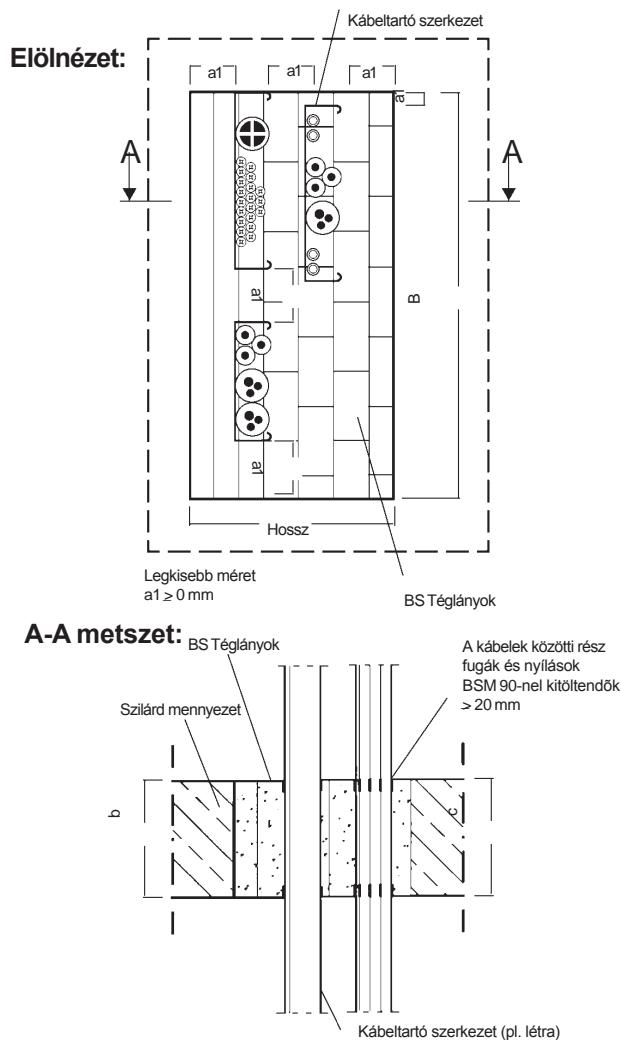
Kábelátvezetés:

A kábelek összkétszámát a kábeltartó szerkezettel együtt nem lehet több, mint az átvezető nyílás 60%-a.

BS téglányok beépítése :

A tűzterjedést gátló elemek beépítése előtt az átvezető nyílás éleit (felületét) le kell tisztítani és portalanítani.

A kábel, a kábeltartó szerkezet és az átvezető nyílás közötti részt szorosan ki kell tölteni a BS téglányokkal, a kábel hosszával megegyező irányban. Szükség esetén éles szerszámmal kell a megfelelő méretre szabni a téglányokat. Az összes fugát és rést a kábeltartó szerkezet és a kábel között, valamint az átvezető nyílásban lévő üregeket teljesen ki kell tölteni a BSM 90 tűzterjedést gátló tömítő anyaggal.



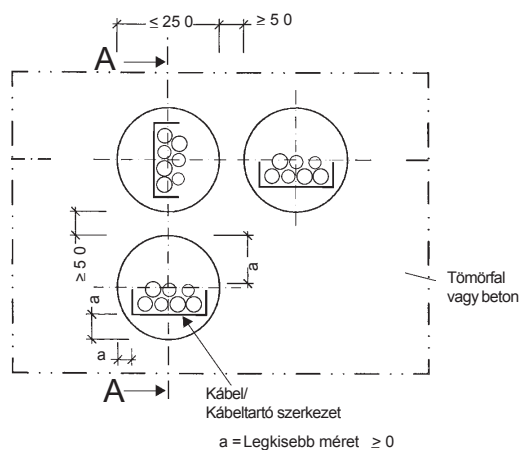
Fali szerelés

Alsó mérethatár mm:

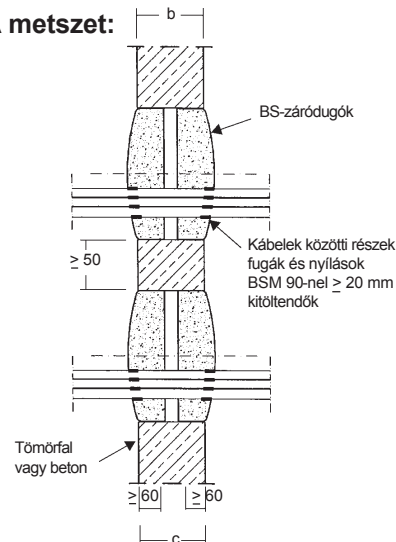
- Tűzterjedést gátló méret ≤ 250
- Tömítés vastagsága $b \geq 150$
- Falvastagság $c \geq 150$

Kábelátvezetés a falát-
törés max. 60%-a

Előlnézet:



A-A metszet:



Mennyezeti szerelés

Alsó mérethatár mm:

- Tűzterjedést gátló méret ≤ 250
- Tömítés vastagsága $b \geq 150$
- Falvastagság $c \geq 150$

Kábelátvezetés:

DA kábelek össz. keresztmetszete (a kábeltartó szerkezettel együtt) nem lehet több, mint az átvezető nyílás (faláttörés) 60%-a.

BS-záródugók:

Az átvezetőnyílás tömítése előtt az éleket, a nyílás felületét le kell tisztítani és portalanítani.

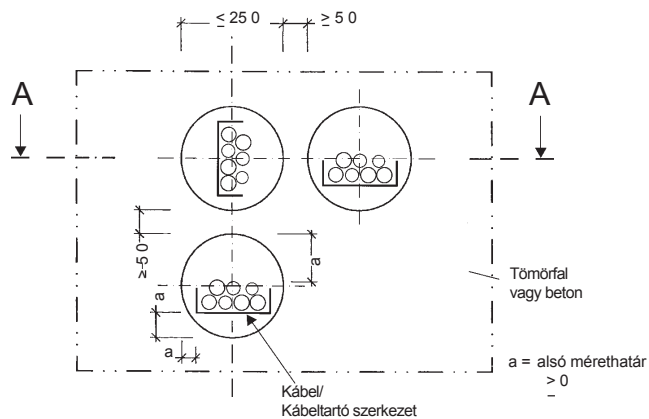
A BS-záródugókat a nyílásnak megfelelő méretben kell kiválasztani.

Az átvezetendő kábelnek és tartószerkezetnek megfelelő méretet minél kisebb veszteséggel kell kialakítani.

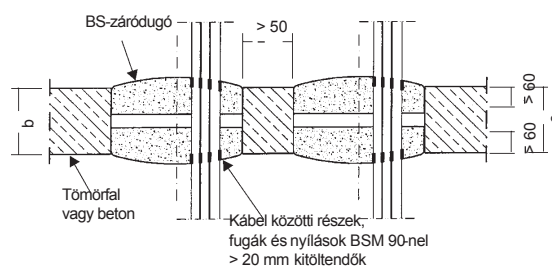
Két BS-záródugó egymás után 30 mm-re kell a nyílásba helyezni.

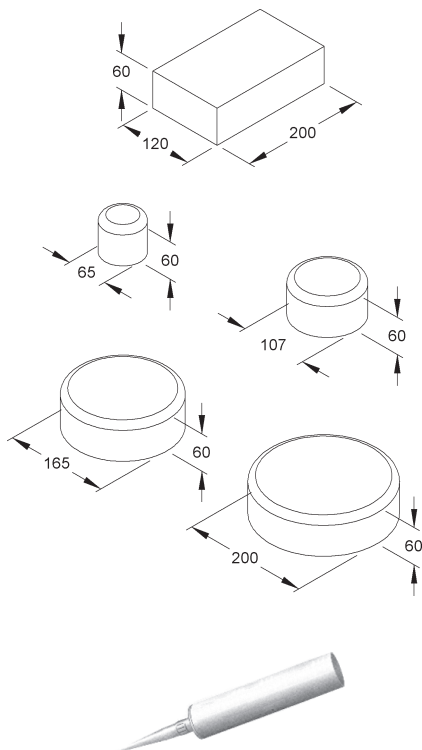
Az összes fugát és rést, a kábeltartószerkezet és a kábel között, valamint az átvezető nyílásban lévő üregeket teljesen ki kell tölteni BSM 90 tűzterjedést gátló tömítő anyaggal.

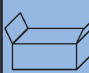
Előlnézet:



A - A metszet:





NIEDAX Modell-szám	Méreték mm magátmérő	EAN Kód			kg darab	
------------------------------	----------------------------	-------------------	--	--	--------------------	-------------------------------------------------------------------------------------

Tűzgátló téglányok, Tűzállósági osztály S 90, engedélyszám: Z-19.15-1182

BSB 90		466528			0,42	10 db.
---------------	--	--------	--	--	------	--------

Tűzgátló záródugók, Tűzállósági osztály S 90, engedélyszám: Z-19.15-1316

BSS 90/50	≤ 55	466535			0,06	20 db.
BSS 90/100	≤ 97	466542			0,17	20 db.
BSS 90/150	≤ 155	466559			0,38	20 db.
BSS 90/200	≤ 190	466566			0,56	20 db.

Tűzgátló jelölőtábla

BSW 90		466580			0,03	darab
---------------	--	--------	--	--	------	-------

Tűzgátló tömítőanyag, engedélyszám: Z-19.11-1600

BSM 90		466573			0,46	darab
---------------	--	--------	--	--	------	-------

Tűzgátló térkitöltő- Téglányok (blokkok) és záródugók

A tűzgátló téglányok (blokkok) és záródugók tartósan rugalmas zárt pórusú habanyagból készülnek, amelyek hevítés (tűz) hatására megduzzadnak és oltóhabot képeznek. A blokkok és dugók anyaga szál- és pormentes, könnyen összeállítható, füsttömör, száraz tűzgátat képező elemek. Mennyezeti és faláttöréseken nem szükséges kiegészítő biztonsági művelet (lefogó rács elhelyezése) és bármikor átalakítható különösebb védelem és célszerszám igénybevétele nélkül.

Alkalmazási követelmény:

A DIN 4102-9. szerint S 90 védelmi tűzszakaszokon, azonnali tűzvédelem már az építési szakaszban. A tűzgát beépítésének helyei:

- 1) DIN 4102-9 szerinti betonfalban ill. DIN 1045 szerinti vasbetonban, vagy DIN 4166 szerinti beton lemezekben.
- 2) acélszerkezetes, burkolt, szabványos könnyű válaszfalakban
- 3) nem teherhordó, térválasztó falszerkezetben
- 4) DIN 1045 szerinti beton, ill. vasbeton mennyezetben, vagy az általános építésfelügyeleti tanúsítvány szerinti 4223 porózus betonba építhetők.

A falak és mennyezetek meg kell, hogy feleljenek az általános építésfelügyeleti engedély 1.2 szakaszának. Engedélyek száma:

Z-19.15-1182 (Tűzgátló téglányok) és Z 19.15-1316 (Tűzgátló záródugók).

A tűzgátat BSW 90-es táblával kell tartósan megjelölni. A tűzgátló jelölő táblát a tűzgát mellett a falon kell elhelyezni.

A munkák befejezése után a megbízónak írásos igazolást kell átadni.

Alkalmazási terület:

Tűzszakaszon beépített füsttömör tűzgátlókban, különösen szál- és porérzékeny helyiségekben (számítógép termekben, védő-, vezérlőközpontokban valamint elektroinstallációs csatornáknban.

A kábelek közötti rést és a tűzterjedés-gátló téglányok, záródugók réseit tűzgátló tömítőanyaggal kell kitölteni!

Kábelcsatornák max. 1,50 m függesztési távolsággal, 20 kg/m terheléssel

Az **RS 60.100 OV - RS 60.400 OV** kábelcsatornák oldalmagassága 60 mm, lemezzvastagsága 1,5 mm, szélessége 100, 200, 300 és 400 mm. A hosszoldást két, a belső oldalon elhelyezett **RVV 60** hosszoldóval és egy **RSLB ...** fenéklappal valamint **RSLV ...** végerősítővel végzik. A csatornákat a felfüggesztésnél két RAV 60 alátétlappal erősítik meg.

Fali-/mennyezeti szerelés anyagai ...

KTAG 100, KTAG 200, KTAG 300 és KTAG 400 tartók a csúcsaikra rögzített menetes szár felfogására alkalmas csatlakozó hüvellyel. A kiegészítő biztonsági függesztés **M 12** menetes szárral történik. A menetes szár rögzítését a mennyezethez **DBG 12** tűzvédelmi kengyel és **M 12**-es csavar együttesével végzik. A **DBG 12** tűzvédelmi kengyel az arra alkalmas és bevizsgált dűbelbe is csavarozható.

Mennyezeti szerelés

Az oszlopos mennyezeti függesztés történhet **HDF 50/...** típusú függőoszlopokkal, ill. két **U 50/...** profil és **KUD 50, KUGV 50** fejlemez összeállításából, vagy **KUGH 50 (KUGV 50 és ± 30°-ra állítható KUGH50)** fejlemez két **M 10** -es csavarral.

A **KTUG 100, KTUG 200, KTUG 300 és KTUG 400** tartókat (csatlakozó hüvellyel a csúcsaikon) **M 12**-es menetes szárral és **DBG 12** tűzvédelmi kengyellel, **M 12** -es csavar kötéssel rögzítik a mennyezetre.

A menetes szár közvetlen is, azaz **DBG 12** tűzvédelmi kengyel nélkül is becsavarozható az arra alkalmas és bevizsgált dűbelbe.

Tartók hossza = a rendszerben vizsgált csatornák szélességével

További opcionális kábelfektetési rendszer az aktuális Általános Építési Felügyelet bizonylatában található.

Kábelcsatornák max. 1,25 m felfüggesztési távolsággal, 10 kg/m terheléssel

Az **RS 60.100 OV – RS 60.400 OV** csatornák oldalmagassága 60 mm, lemezzvastagsága 1,5 mm, szélessége 100, 200, 300 és 400 mm. A hosszoldás két a belső oldalon elhelyezett **RVV 60** toldóból és egy **RSLB...** fenéklapból áll.

Fal-/fali szerelés ...

- A. **TKS 150, TKS 250, TKS 350 és TKS 450** tartó esetén a kiegészítő biztonsági függesztése 45°-os **WAWG 12** fali csatlakozóból és **M 10** menetes szárból áll. Ezek rögzítése a falon 45°-os **WAWG 12** fali csatlakozóval és **M 10** csavarral történik.
- B. Ha **TKS 100, TKS 200, TKS 300 és TKS 400** tartókat **KAWG 12** menetes szár adapterrel együtt alkalmazzák, akkor kiegészítő biztonsági függesztés 45°-os **WAWG 12** fali csatlakozóból és **M 10** menetes szárból áll. Ezek rögzítése a falhoz 45°-os **WAWG 12**-es fali csatlakozóval és **M 10**-es csavarral történik.
- C. **KTAF 200, KTAF 300 és KTAF 400** tartók alkalmazása esetén a fali szerelés történhet kiegészítő biztonsági menetes szár nélkül, a fali tartó rögzítése **M 10**-es csavarral történik.

Fal-/mennyezeti szerelés ...

- A. **TKS 150, TKS 250, TKS 350 és TKS 450** tartók esetén a kiegészítő biztonsági függesztés **M 10** menetes szárral történik. Ezek rögzítését mennyezethez **DBG 12** tűzvédelmi kengyellel és **M 10** csavarral alkalmazzák. A menetes szár **DBG 12** tűzvédelmi kengyel nélkül is becsavarozható az arra alkalmas és bevizsgált dűbelbe.
- B. Ha **TKS 100, TKS 200, TKS 300 és TKS 400** tartókat **KAWG 12** menetes szár adapterrel alkalmazzák, akkor a biztonsági függesztés **M 10** menetes száras és annak rögzítése **DBG 12** tűzvédelmi kengyellel és **M 10** csavarral történik. A menetes szár a **DBG 12** tűzvédelmi kengyel nélkül is becsavarozható az arra alkalmas és bevizsgált dűbelbe.

Mennyezeti szerelés

A. TKS - tartóval

A TKS oszlopként funkcionáló mennyezeti függesztés 2 db T-formára, egymással 2 db M 10-es csavarral összekötött **TKS 100 és TKS ...** tartóból áll. Az ide tartozó **TKS 150, TKS 250, TKS 350 és TKS 450** tartók, valamint a **TKS 100, TKS 200, TKS 300 és TKS 400** tartók **KAWG 12** adapterrel kiegészítő **M 10** menetes szárral és **DBG 12** tűzvédelmi kengyellel, valamint **M 10** csavarral a mennyezethez rögzíthetők. A menetes szár **DBG 12** tűzvédelmi kengyel nélkül is becsavarozható az arra alkalmas és bevizsgált dűbelbe.

B. TKSUG... tartókonzókkal

A konstrukció **RS 60.100 OV – RS 60.300 OV**, azaz max. 300 mm szélességű kábelcsatorna függesztésére alkalmas. A **TKSUG 150, TKSUG 250 és TKSUG 350** tartóoszlopok rögzítése a mennyezethez **M 10** csavarral történik. A kiegészítő biztonsági rögzítés **M 10** menetes szárral, **DBG 12** tűzvédelmi kengyellel és **M 10** csavarral köthető a mennyezethez. A menetes szár akár a tűzvédelmi kengyel nélkül is becsavarozható az arra alkalmas és bevizsgált dűbelbe.

C. Függesztés két oldalon menetes szárral (hinta függesztés)

A konstrukció **RS 60.100 OV – RS 60.300 OV**, azaz 300 mm szélességű kábelcsatornákig alkalmas. A mennyezeti rögzítés 2 db **M 10** menetes szárral, 2 db **DBG 12** tűzvédelmi kengyellel történik. A tűzvédelmi kengyeleket egyenként **M 10-es** csavarokkal rögzítik. A menetes szárok akár **DBG 12** tűzvédelmi kengyel nélkül is becsavarozhatók az arra alkalmas és bevizsgált dűbelbe.

A tartó hossza = a rendszerben vizsgált csatorna szélességével.

Kábellétrák max. 1,25 m függesztési távolsággal, 20 kg/m terheléssel

A létrák pofa (oldal) magassága 60 mm, lemezvastagság 1,5 mm, szélessége 200, 300 és 400 mm.

A hágcsók 150 mm osztású nyílással felfelé fekvő (KL 60.215, ... F – KL 60.415, ... F) profil sínekből, a pofákhoz szegecselve készülnek. Ennél az elosztásnál alátét lemezek nem szükségesek.

A hágcsók keresztmetszete a B... kábelbilincseknek megfelelően 30x15x1,5 mm 16 mm-es nyílással.

A KLVB 60/4 hosszoldókat egyenként 4 db FLM 8x13 F félgömbfejű csavarral rögzítik.

Fal-/fali szerelés anyagai ...

- A. A KTAG 200, KTAG 300 és KTAG 400 tartók a csúcsaikon menetes szár befogadására alkalmas csatlakozó hüvellyel. A kiegészítő biztonsági függesztés WAWG 12 45°-os csatlakozóból és M 12-es menetes szárból áll. Ezek rögzítése a falhoz WAWG 12 45°-os fali csatlakozóval és M 12 csavarral történik. A tartókat a falhoz M 10 csavarok rögzítik.
- B. A KTA 200, KTA 300 és KTA 400-as tartók KAWG 12 konzol adapterrel. A kiegészítő biztonsági függesztés a WAWG 12 45°-os csatlakozóból és M 12-es menetes szárból áll. Ezek rögzítése a falhoz 45°-os WAWG 12-es fali csatlakozóval és M 12-es csavarral történik. A tartókat a falhoz M 10-es csavarok rögzítik.
- C. A KTAF 200, KTAF 300 és KTAF 400 fali tartók menetes szár kiegészítők nélkül is szerelhetők falra. A falitartók rögzítése M 12-es csavarral történik..

Fali-/mennyezeti szerelés anyagai ...

- A. A KTAG 200, KTAG 300 és KTAG 400-as tartók menetes szár befogadására alkalmas csatlakozó hüvellyel és kiegészítő biztonsági függesztéssel. Ezek rögzítése a mennyezethez DBG 12 tűzvédelmi kengyellel és M 12 csavarral történik. A menetes tűzvédelmi kengyel nélkül is közvetlenül becsavarozható az arra alkalmas és bevizsgált mennyezeti dűbelbe.
- B. A KTA 200, KTA 300 és KTA 400-as tartók KAWG 12 menetes szár adapterrel. Kiegészítő biztonsági függesztés M 12 menetes szár felhasználásával. Ezek rögzítése a mennyezethez DBG 12 tűzvédelmi kengyellel és M 12 csavarral történik. A menetes szár tűzvédelmi kengyel nélkül is becsavarozható az arra alkalmas és bevizsgált dűbelbe.

Mennyezeti szerelés anyagai

Az oszlopos mennyezeti függesztés történhet HUF 50/... illetve HDUF 50/..., valamint két U 50/... profil és KUD 50 fejlemez összeállításából vagy KUGH 50 (KUGV 50 és ± 30°-ra állítható KUGH 50) fejlemez két M 10 csavarral.

KTUG 200, KTUG 300 és KTUG 400 tartókat KAWG 12 menetes szár adapterrel, M 12 menetszárral és DBG 12, M 12-es csavarral ellátott tűzvédelmi kengyellel egészítik ki.

A menetes szár a DBG 12 tűzvédelmi kengyel nélkül is a mennyezethez rögzíthető, azaz becsavarozható az arra alkalmas és bevizsgált dűbelbe.

Tartó hossza = bevizsgált kábelletra szélessége.

Kábelhágcsók max. 1,25 m függesztési távolság, 20 kg/m terhelés

„Könnyű” hágcsók anyagai

STF 60.203/6, ... /3 – STF 60.403/6, ... /3... hágcsó pofa (oldal) magassága 60 mm, lemezvastagság 1,5 mm, szélesség 200, 300 és 400 mm. A hágcsók 300 mm osztással, nyílással felfelé fekvő 2970 profil sínekből, a pofákhoz szegecselve készülnek. A hágcsók keresztmetszete a "B" kábelbilincseknek megfelelően 30 x 15 x 1,5 mm, 16 mm-es nyílással. Maximálisan 3 db, egyenként 25 mm átmérőjű kábel rögzíthető az STF 60... hágcsókra. Felhasználhatók az egy, két illetve három kábel befogadására alkalmas bilincsek.

„Középhez” hágcsók anyagai

Az STM 60.203/6, ... F – STM 60.603 /6, ... F és STM 60.203/3, ... F – STM 60.603/3, ... F hágcsók (pofa) oldamagassága 60 mm, lemezvastagság 2 mm, szélesség 200, 300, 400, 500 és 600 mm. A hágcsók 300 mm osztással, nyílással felfelé fekvő 2986 típusú profil-sínből a pofához szegecselve készülnek. A hágcsók keresztmetszete a BU... kábelbilincseknek megfelelően 40 x 22 x 1,75 mm, 18 mm-es nyílással. A bilincsek rögzítése a profil síneken a hágcsóosztásnak megfelelően történik. Maximálisan 3 db, egyenként 25 mm-es átmérőjű kábel rögzíthető egy bilinccsel az STM 60... hágcsóra. Felhasználhatók az egy, két, három kábel befogadására alkalmas bilincsek. A hágcsók rögzítési távolsága az épületszerkezethez ≤ 1,25 m. A KLVB 60/4 hosszoldókat 4 db FLM 8 x 13 F félgömbfejű csavarral rögzítik. A hágcsó épülethez történő rögzítése, rögzítési távolságonként 2 db WU 150 csatlakozóval és ahhoz tartozó ≥ M 10 csavarral oldják meg.

„Nehéz” hágcsók anyagai

A STIC 86/203 – STIC 86.603 hágcsók pofái (oldalai) a DIN 1025 szerint I-80 profilból készülnek. A hágcsók szélessége 200, 300, 400, 500 és 600 mm. A hágcsók 2986-os profilból, a végeikhez hegesztett kötlemezzel készülnek, amelyeket a pofák belső szélére illesztve FLM 12 x 30 F csavarokkal rögzítik az I profilhoz 300 mm osztással. A hágcsók keresztmetszete BU... kábelbilincseknek megfelelően 40 x 22 x 2 mm, 18 mm nyílással. A bilincsek rögzítése a profil sínekhez a hágcsóosztásnak megfelelően történik. Max. 3 db, egyenként 25 mm átmérőjű kábel rögzíthető egy bilinccsel az STIC 86/... hágcsóra, és felhasználhatók az 1, 2, 3 kábel befogadására alkalmas bilincsek. A hágcsók rögzítése az épületszerkezethez ≤ 1,25 m. A hosszoldás 2 pár VBI 80 toldóval és páronként 4 db FLM 10x25 F félgömbfejű csavarral történik. A hágcsók épülethez való rögzítése rögzítési távolságonként 2 db WWI 80 derékszögű fali csatlakozóval és ahhoz tartozó ≥ M 10 csavarral történik.

A bilincsek rögzítése a profilsínekhez a hágcsóosztásnak megfelelően történik.
Max. 3 db egyenként 25 mm átmérőjű kábel rögzíthető egy bilincsel az **STIC 86/...** hágcsóra és felhasználhatók az egy, két, három kábel befogadására alkalmas bilincsek. A hágcsók rögzítése az épület szerkezetéhez max. $\leq 1,25$ méterenként szükséges.
A hosszoldás kettő pár **VBI 80** toldóval és 4 db **FLM 10 x 25 F** félgömbfejű csavarral történik.
A hágcsók épülethez való rögzítése, rögzítési távolságonként két db **WWI 80** derékszögű csatlakozóval és az ahhoz tartozó min. $\geq M 10$ csavarokkal történik.

Könnyűbilincsek anyagai

A. Kábeltartó vályú nélküli bilincsek

A 2970 típus sorozatú NIEDAX profil sínekhez **B...** típus sorozatú bilincsek, és a 2986 típus sorozatú NIEDAX profil sínekhez **BU...** típus sorozatú bilincseket alkalmaznak. A 2970 és 2986-os profil sínek "a" rögzítési és egymás alatti távolságát az összehajtható táblázat tartalmazza. A síneket $\geq M 6$ csavarokkal rögzítik.
Rögzítési távolság „DA” (dübeltávolság), a sín hosszában a mindenkori vizsgálati tanúsítványnak megfelelő legyen.
Vízszintes vagy fali mennyezeti kábelvezetésnél max. 3 kábel vezethető $n \times \leq 16 \text{ mm}^2 \leq 300 \text{ mm}$ rögzítési távolsággal.
Biztosítani kell, hogy tűz esetén a bilincsek ne csússzanak ki oldalra a profilsínekből.

B. Bilincsek kábeltartó vályúval

A 2970 típus sorozatú NIEDAX profil sínekhez **B...** típus sorozatú bilincsek és a 2986 típus sorozatú NIEDAX profil sínekhez **BU...** típus sorozatú bilincseket alkalmaznak az azokhoz tartozó **LW ...** kábeltartó vályúval. A 2970 és 2986-os profil sínek "a" rögzítési és egymástól való távolságát az összehajtható táblázat tartalmazza.
A síneket $\geq M 6$ csavarok rögzítik. Rögzítési távolság „DA” (dübeltávolság), a sín hosszában a mindenkori vizsgálati tanúsítványnak megfelelő legyen. Vízszintes vagy fali mennyezeti kábelvezetésnél max. 3 kábel vezethető $n \times \leq 16 \text{ mm}^2 \leq 600 \text{ mm}$ rögzítési távolsággal.
Felhasználhatók 1, 2, 3 kábel befogadására alkalmas bilincsek.
Biztosítani kell, hogy tűz esetén a bilincsek ne csússzanak ki oldalra a profil sínekből.

C. Cső- és kábelbilincsek

SAS ...+ ... F bilincseket alkalmaznak. A bilincsek egymás közti rögzítési távolsága "a" az összehajtott táblázatban található. A bilincseket $\geq M 6$ horgonycsavarral rögzítik.
A fali-/mennyezeti vízszintes kábelvezetésekénél max. 3 kábel vezethető $n \leq 16 \text{ mm}^2 \leq 300 \text{ mm}$ rögzítési távolsággal.

Gyűjtőkengyel tartóval

Rögzítési távolság $\leq 0,60 \text{ m}$, kábelsúly $\leq 3 \text{ kg/m}$
SHS 30 típusú gyűjtőkengyelt alkalmaznak **SHSEW 30** betéttel.
Fali és mennyezeti kábelvezetésnél a gyűjtőkengyelek rögzítése acél horgonydübellel max. 0,6 m távolságban történik.

Védőcsatornák anyagai

A. A minicsatornák rögzítési távolsága $a \leq 0,50 \text{ m}$, kábelsúly $\leq 3 \text{ kg/m}$

LLK 26.030 típusú csatornákat alkalmaznak. A csatornák rögzítése $\geq M 6$ csavarral történik.
Rögzítési távolság $a \leq 0,50 \text{ m}$.

B. Védőcsatorna rögzítési távolsága $a \leq 0,50 \text{ m}$, kábelsúly $\leq 3 \text{ kg/m}$

LLK 60.100 csatornákat alkalmaznak. A felszereléshez $\leq 0,50$ méterenként kábelkapocs szükséges az ábrán vázoltak szerint.
Mennyezeti szerelésnél az elrendezés párosan történik, egymással szembe helyezve a csatornákat és egymástól 0,5 méterre az ábra szerint.
A védőcsatornák rögzítése $\geq M 6$ csavarral $\leq 0,50$ méterenként történik.

Dübel / menetszár rögzítés

Csak a német Építéstechnikai Intézet érvényes engedélyével rendelkező dübelek használhatók fel. Ha az építésfelügyeleti engedély mászt nem tartalmaz, akkor a dübeleket legalább kétszer olyan mélyen, de minimum 6 cm mélyen kell beépíteni, mint az általános építésfelügyeleti engedélyben szereplő érték. A dübelek húzásra számított terhelés dübelenként nem haladhatja meg az 500 N-t. Lásd DIN 4102 4. rész (3/1994.). Alkalmazhatók olyan dübelek is, amelyek tűzállósági jellemzői vizsgálattal vagy elismert vizsgáló intézet szakértői állásfoglalással igazoltak. Ebben az esetben a bizonyítást mellékelni kell. A tartók csúcsait felfogó menetszár számított húzószilárdsága nem lépheti túl a $\delta_{zug} < 6 \text{ N/mm}^2$ -t E 90 esetén, $\delta_{zug} < 9 \text{ N/mm}^2$ -t E 30 esetén.

Jelölés

Az egész kábelberendezést az alábbiak szerint kell jelölni:

Kábelberendezés "E" DIN 4102.12 szerint	
..... vizsgálati bizonylat szám gyártás éve
..... Kábelberendezést szerelő cég neve	
..... Tanúsítvány birtokosa:	

Fontos információk

Az élet- és vagyonbiztonság érdekében tűz esetére biztosítani kell a biztonsági berendezések (pl. tűzoltóvíz ellátás, tűzoltóliftek, riasztó-berendezések) működőképességét.

A tűzállósági határérték, kábeltűzállóság (szigetelőképeség megtartás), működőképesség fogalmakat gyakran összetévesztik. A tévedések elkerülése érdekében ezen fogalmak meghatározását a jelenleg érvényes szabványok segítségével adjuk meg.

Tűzállósági határérték

A DIN 4102-ből ered az "F" rövidítés az épületszerkezeti elemek tűzállóságát jelöli, pl.: falakat és mennyezetet.

Kábel tűzállóság

A lánghatásnak kitett tűzállóság fogalmát a DIN VDE 0472.814 határozza meg.

Az "FE"... jelölés a szigetelőképeség időbeni (percben) megtartását jelenti.

Kivitelezői nyilatkozat

A kábelberendezés tűzállóságát illetően a kivitelezőnek nyilatkozatot kell adnia minden elvégzett munka után, hogy az általa végzett munka az általános építési felügyeleti tanúsítványnak megfelel.

Funkciótartás, tűzállóság

Az illetékes szabványügyi tanácsadó testület (VDE, NABau) általános egyetértésével **bYa`Un`Y[m]g`U`c]kEY`Ya`Y`fY`j`cbUn`cn]** kábelek, vezetékek esetében, hanem mindig az elektromos kábelrendszer egészére vonatkozik. A megfelelő fogalmakat, követelményeket és vizsgálatokat a DIN 4102.12. rész tartalmazza. Az Építészeti felügyelet, Tűzoltóság és Szakmai Biztosítók a funkciótartás fogalmát elsődlegesen kezelik.

MLAR – vezetékek - kábelek fektetése, függesztett tűzvédelmi mennyezetek felett

Az MLAR (Muster-Leitungsanlagen-Richtlinie) előírja, hogy a tűzvédelmi szempontból fontos álmennyezet feletti térben tűzbiztos tűzálló rögzítést kell megvalósítani, amely kizárja az építő elemek leszakadását illetve megsüllyedését.

Az elmondottak alapján nem vonható kétségbe a 4102.12. szerinti kábeltartó és függesztő rendszer alkalmazása, amennyiben a vizsgálati bizonylaton szereplő paramétereket és peremfeltételeket betartják. Ez a szabályozás a biztonsági és az általános áramellátást szolgáló kábelrendszert érinti. A kábeltartó szerkezet rögzítése a falon illetve a mennyezeten az általános építésfelügyelet által és/vagy tűzvédelmi szempontból engedélyezett dübellel végezhető



A katalógusban feltüntetett variációktól eltérő kábelvezetés anyag ill. felület, vagy különleges kivitelezés feltétlenül egyeztessenek az Electraplan Kft-vel.

További funkciómegtartó kábeltartó rendszerek a KFO katalógusunkban található!



VEIKI - VNL Villamos Nagylaboratóriumok Kft.

Tanúsítási iroda

H-1158 Budapest, Vasgolyó u. 2-4.
Tel: 417-3157, 417-3158 Fax: 417-3163
E-mail: vnl@vnl.hu

TŰZVÉDELMI MEGFELELŐSÉGI TANÚSÍTVÁNY

A termék adatai:

Megnevezés:	E30, E60, E90 tűzállósági osztályú kábelspecifikus tartórendszer
Típus:	RLC 60.100 – 60.400 (kábelcsatorna), STF 60.203 – 60.403 (kábellétra), SHS 30 (gyűjtőtartó),
Gyártó cég:	Niedax GmbH. & Co. KG
A gyártás helye:	Asbacher Strasse 141. 53545 Linz am Rhein, Németország
A műszaki dokumentáció jele:	Allgemeines bauaufsichtliches Prüfzeugnis P-MPA-E-06-031: „Kabelanlage mit integrierter Funktionserhaltklasse E30, E60, und E90 nach DIN 4102-12:1998-11” Bauregelliste A Teil 3, Ifd. Nr. 2.9. (2008.03.11.)
Az alkalmazás feltétele:	A Niedax GmbH. & Co. KG födémre vagy falra rögzíthető RLC típusú kábelcsatorna, STF kábellétra, SHS 30 gyűjtőtartó, valamint a P-MPA-E-06-031 dokumentum 1. táblázata szerinti Dätwyler Pyrofil Keram típusú kábelek alkalmazásával kialakított tűzálló kábelrendszerek dokumentum 1. táblázatában meghatározott 30, 60, illetve 90 percig megtartják működőképességüket.

Tanúsítjuk, hogy a fent nevezett termék megfelel az VDE 4102-12:1998-11. jelű szabvány előírásainak.

Jelen tanúsítvány a mellékelt E-0143/VNL jelű Értékelési jegyzőkönyv alapján készült.

Az okiratot a Electraplan Kft.
részére állítottuk ki.

Az okirat száma:	192/ VNL
Érvényességi ideje:	2013. 03. 11.
A kiadás dátuma:	2008. 08. 28.

Az érvényesség csak a tanúsításra benyújtott vizsgálati dokumentáció alapján azonosított próbatárgy szerkezetével és anyagminőségével megegyező berendezésekre terjed ki.

VEIKI-VNL
Villamos Nagylaboratóriumok Kft.
Tanúsítási Iroda
1158 Budapest, Vasgolyó u. 2-4.
Schmidt László
Tanúsítási irodavezető



Az okirat csak teljes terjedelmében, eredeti formájában másolható.



**VEIKI - VNL Villamos Nagylaboratóriumok Kft.
Tanúsítási iroda**

H-1158 Budapest, Vaszgolyó u. 2-4.
Tel: 417-3157, 417-3158 Fax: 417-3163
E-mail: vnl@vnl.hu

TŰZVÉDELMI MEGFELELŐSÉGI TANÚSÍTVÁNY

A termék adatai:

Megnevezés: E30, E60, E90 tűzállósági osztályú kábelspecifikus tartórendszer
Típus: RLC 60.100 – 60.400 (kábelcsatorna), STF 60.203 – 60.403
(kábellétra), SHS 30 (gyűjtőtartó),
Gyártó cég: Niedax GmbH. & Co. KG
A gyártás helye: Asbacher Strasse 141. 53545 Linz am Rhein, Németország
A műszaki dokumentáció jele: Allgemeines bauaufsichtliches Prüfzeugnis P-MPA-E-07-018:
„Kabelanlage mit integriertem Funktionserhaltklasse E30, E60, und
E90 nach DIN 4102-12:1998 -11. Bauregelle A Teil 3, Ifd. Nr. 2.9.”
(2008. 04.09.)
Az alkalmazás feltétele: A Niedax GmbH. & Co. KG födémmre vagy falra rögzíthető RLC típusú
kábelcsatorna, STF kábellétra, SHS 30 gyűjtőtartó, valamint az P-MPA-
E-06-031 dokumentum 1. táblázata szerinti SIENOPYR PLUS típusú
kábelek alkalmazásával kialakított tűzálló kábelrendszerek a táblázat-
ban meghatározott 30, 60, illetve 90 percig megtartják működőképessé-
güket.

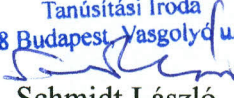
Tanúsítjuk, hogy a fent nevezett termék megfelel az VDE 4102-12:1998 -11.
jelű szabvány előírásainak.

Jelen tanúsítvány a mellékelt E-0144/VNL jelű Értékelési jegyzőkönyv alapján készült.

Az okiratot a Electraplan Kft.
részére állítottuk ki.

Az okirat száma: 193/ VNL
Érvényességi ideje: 2013. 04. 09.
A kiadás dátuma: 2008. 08. 28.

Az érvényesség csak a tanúsításra benyújtott vizsgálati dokumentáció alapján azonosított próbatárgy
szerkezetével és anyagminőségével megegyező berendezésekre terjed ki.

VEIKI-VNL
Villamos Nagylaboratóriumok Kft.
Tanúsítási Iroda
1158 Budapest, Vaszgolyó u. 2-4.

Schmidt László
Tanúsítási irodavezető



TERMÉKTANÚSÍTÓ
NAT-6-0032/2007



MSZ EN ISO 9001
MSZT CERT
503/0243
MSZT-503/0243-077

Az okirat csak teljes terjedelmében, eredeti formájában másolható.



**VEIKI - VNL Villamos Nagylaboratóriumok Kft.
Tanúsítási iroda**

H-1158 Budapest, Vasgolyó u. 2-4.
Tel: 417-3157, 417-3158 Fax: 417-3163
E-mail: vnl@vnl.hu

TŰZVÉDELMI MEGFELELŐSÉGI TANÚSÍTVÁNY

A termék adatai:

Megnevezés: E30, E60, E90 tűzállósági osztályú kábelspecifikus tartórendszer
Típus: RLC 60.100 – 60.400 (kábelcsatorna), STF 60.203 – 60.403 (kábel-
létra), SHS 30 (gyűjtőtartó),
Gyártó cég: Niedax GmbH. & Co. KG
A gyártás helye: Asbacher Strasse 141. 53545 Linz am Rhein, Németország
A műszaki dokumentáció jele: Allgemeines bauaufsichtliches Prüfzeugnis P-MPA-E-07-021:
„Kabelanlage mit integriertem Funktionserhaltklasse E30, E60, und
E90 nach DIN 4102-12:1998 -11. Bauregelleiste A Teil 3, Ifd. Nr. 2.9.”
(2008. 03.25.)
Az alkalmazás feltétele: A Niedax GmbH. & Co. KG födémmre vagy falra rögzíthető RLC típusú
kábelcsatorna, STF kábellétra, SHS 30 gyűjtőtartó, valamint az P-MPA-
E-06-031 dokumentum 1. táblázata szerinti EUCASAFE típusú kábelek
alkalmazásával kialakított tűzálló kábelrendszerek a táblázatban meg-
határozott 30, 60, illetve 90 percig megtartják működőképességüket.

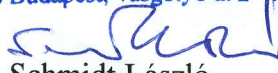
Tanúsítjuk, hogy a fent nevezett termék megfelel az VDE 4102-12:1998 -11.
jelű szabvány előírásainak.

Jelen tanúsítvány a mellékelt E-0145/VNL jelű Értékelési jegyzőkönyv alapján készült.

Az okiratot a Electraplan Kft.
részére állítottuk ki.

Az okirat száma: 194/ VNL
Érvényességi ideje: 2013. 03. 25.
A kiadás dátuma: 2008. 09. 01.

Az érvényesség csak a tanúsításra benyújtott vizsgálati dokumentáció alapján azonosított próbatárgy
szerkezetével és anyagminőségével megegyező berendezésekre terjed ki.

VEIKI-VNL
Villamos Nagylaboratóriumok Kft.
Tanúsítási Iroda
1158 Budapest, Vasgolyó u. 2-4.

Schmidt László
Tanúsítási irodavezető



Az okirat csak teljes terjedelmében, eredeti formájában másolható.



VEIKI - VNL Villamos Nagylaboratóriumok Kft.
Tanúsítási iroda

H-1158 Budapest, Vasgolyó u. 2-4.
Tel: 417-3157, 417-3158 Fax: 417-3163
E-mail: vnl@vnl.hu

TŰZVÉDELMI MEGFELELŐSÉGI TANÚSÍTVÁNY

A termék adatai:

Megnevezés: E30, E60, E90 Niedax tűzálló kábeltartó rendszer
Típus: „KL” (kábellétra), „RS” (kábelcsatorna), „B” (bilincskengyel), „LW”
U-profilu csatorna, STF, STM, STIC (függőleges kábelletra) és a
7463/6716 jelzésű dokumentációban szereplő szerelvények

Gyártó cég: Niedax GmbH. & Co. KG
A gyártás helye: Asbacher Strasse 141. 53545 Linz am Rhein, Németország
A műszaki dokumentáció jele: Gutachtliche Stellungnahme Nr. 7463/6716 – Nau – vom 06. 08. 1998.
als Ersatz für die Gutachtliche Stellungnahme Nr. 7463/6716 -Mer-
vom 06.01.1996: „Beurteilung von Kabeltragkonstruktionen der Firma
Niedax GmbH & Co KG, Linz am Rhein, hinsichtlich der Bewertung
als „Standardtragkonstruktion“ gemäss Entwurf E DIN 4102-12:1995-
02“.

Az alkalmazás feltétele: A tűzálló kábeltartó rendszerek megfelelnek a szabványos tartórendszer
követelményének, amennyiben a hivatkozott dokumentáció 1-4 táblá-
zatában közölt beépítési előírások, valamint az értékelés további doku-
mentumaiban rögzített alkalmazási feltételek teljesülnek.

Tanúsítjuk, hogy a fent nevezett termék megfelel az VDE 4102-12:1998 -11.
jelű szabvány előírásainak.

Jelen tanúsítvány a mellékelt E-0146/VNL jelű Értékelési jegyzőkönyv alapján készült.

Az okiratot a Electraplan Kft.
részére állítottuk ki.

Az okirat száma: 195/ VNL
Érvényességi ideje: 2010. 06. 13.
A kiadás dátuma: 2008. 09. 09.

Az érvényesség csak a tanúsításra benyújtott vizsgálati dokumentáció alapján azonosított próbatárgy
szerkezetével és anyagminőségével megegyező berendezésekre terjed ki.

VEIKI-VNL
Villamos Nagylaboratóriumok Kft.
Tanúsítási Iroda
1158 Budapest, Vasgolyó u. 2-4.
Schmidt László
Tanúsítási irodavezető



TERMÉKTANÚSÍTÓ
NAT-6-0032/2007



MSZ EN ISO 9001
503/0243



MSZT-5030243-077

Az okirat csak teljes terjedelmében, eredeti formájában másolható.