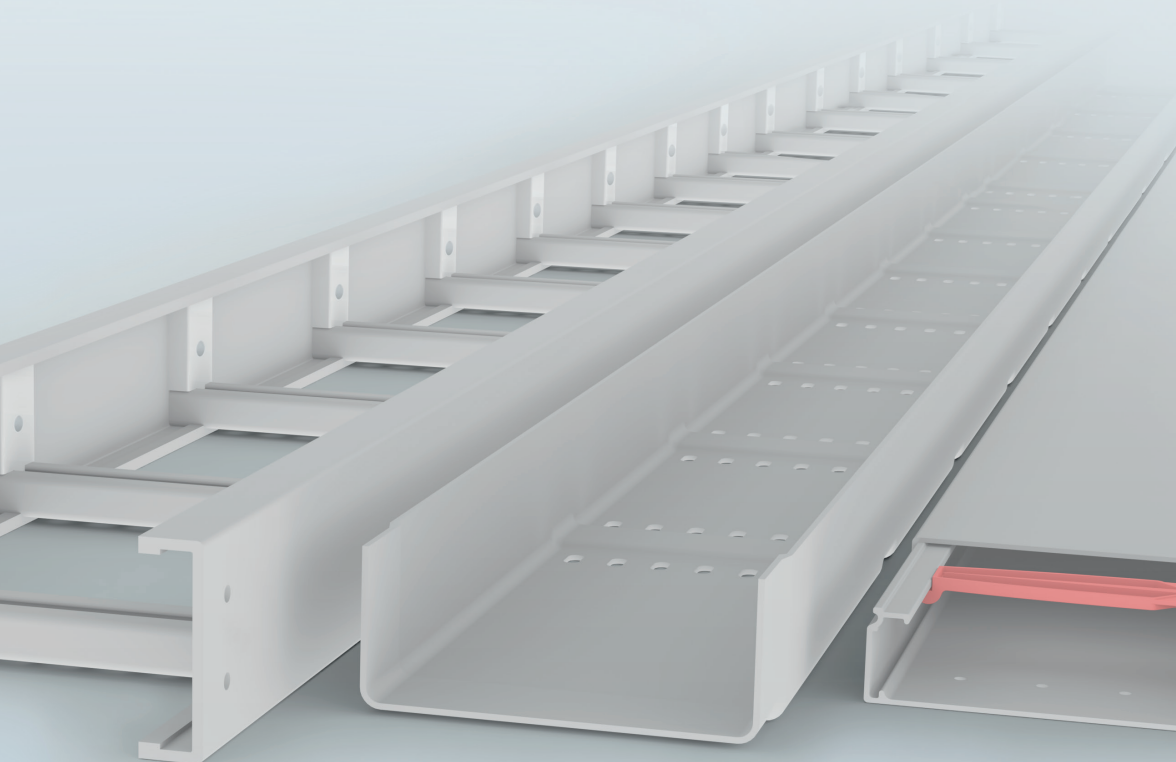


GFK

KABELTRAGSYSTEME



ab 2023

PIKTOGRAMME

Neu im Sortiment	Kantenhöhe in mm	Einsatztemperaturbereich	Befestigungszubehör
Auslaufmodell	Seildurchmesser in mm	Schnelle Montage	Montageanleitung
Halogenfrei	Deckelöffnung u. Tiefe in mm	Glühdrahtprüfung nach DIN EN 60695-2-10 / VDE 0471-2-10 nach DIN EN 60695-2-11 / VDE 0471-2-11	Montagehinweis
Silikonfrei	Rohrdurchmesser in mm		Informationen

In der **EAN**-Spalte ist der 6-stelligen Nummer jeweils folgende Konstante voranzustellen:
40 (für Deutschland) 13339 (für Niedax).
Beispiel: EAN für TK 60.85 = 40 13339 183708

Fragen Sie nach den VDE-/UL-Zertifizierungen



BIM-Daten auf Anfrage

Stahl

B Stahl, blank
V Stahl, galvanisch verzinkt nach DIN EN ISO 19598 und DIN EN ISO 2081, blaupassiviert, Verbindungselemente galvanisch verzinkt nach DIN EN ISO 4042
VC Stahl, galvanisch verzinkt nach DIN EN ISO 19598 und DIN EN ISO 2081, blaupassiviert und elektrostatisch pulverbeschichtet
VZL Stahl, galvanisch verzinkt, passiviert, Deckschicht versiegelt
G Stahl, galvanisch verzinkt nach DIN EN ISO 19598 und DIN EN ISO 2081, dickschichtpassiviert, Verbindungselemente galvanisch verzinkt nach DIN EN ISO 4042
S Stahl, bandverzinkt nach DIN EN 10346
F Stahl, tauchfeuerverzinkt nach DIN EN ISO 1461 (Ersatz für DIN 50 976), Verbindungselemente: tauchfeuerverzinkt nach DIN EN ISO 10684
SB Stahl, schwarz brüniert
FG Stahl, Geomet® verzinkt
DV Stahl, drahtverzinkt nach DIN EN 10244
C1 Epoxid Polyesterharzbeschichtung, halogenfrei
C COLOR Stahl, bandverzinkt und elektrostatisch pulverbeschichtet

C	STANDARDFARBEN			ALUMINIUMOBERFLÄCHE		GFK - FARBEN			
	VW	L	WA	N	P				
Modell-Nr. um Farbkennbuchstaben ergänzen	verkehrsweiß RAL 9016	lichtgrau RAL 7035 ab Lager lieferbar	weißaluminium RAL 9006	Aluminium naturanodisiert	Aluminium pressblank	kieselgrau RAL 7032	verkehrsgrün RAL 1023	signalgelb RAL 1003	rubinrot RAL 3003

Andere RAL-Farbtöne auf Anfrage. Für eventuelle Farbabweichungen übernehmen wir keine Haftung.

F1 Stahl, galvanisch verzinkt/chromatiert Zinkauflage von 8-12 Mikron Dicke, elektrolytisch aufgebracht und durch Chromatieren nachbehandelt. Die Korrosionsbeständigkeit im Salzsprühtest nach DIN 50021 (ASTM-B117-90) beträgt ca. 72 Std.	F6 Eigenfarbe Unbehandelt und nicht korrosionsschutz.
F2 Stahl, tauchfeuerverzinkt Zinkauflage von 50-70 Mikron Dicke, im Schmelztauchverfahren aufgebracht.	F7 Stahl, kunststoffummantelt EVA (Äthylenvinylalkohol Copolymer-Kunststoff, Levasint®), brandgeprüft nach DIN 4102.
F3 Stahl, rostfrei (Werkstoff Nr. 1.4401 [316]) Geeignet zur Anwendung im Innen- und Außenbereich in feuchter und schwach korrosiver Umgebung.	F8 Stahl, mechanisch verzinkt/passiviert Hochwertiges Beschichtungsverfahren. Die Korrosionsbeständigkeit im Salzsprühtest nach DIN EN ISO 9227 (ASTM-B117-90) beträgt mind. 500 Std.
F4 Stahl, lackiert Dekorlack zum Einsatz in trockenen Innenräumen in korrosionsarmer Umgebung.	F9 Stahl, mechanisch verzinkt/passiviert Hochwertiges Beschichtungsverfahren. Die Korrosionsbeständigkeit im Salzsprühtest nach DIN EN ISO 9227 (ASTM-B117-90) beträgt mind. 600 Std.
F5 Messing Zur ausschließlichen Verwendung in Innenräumen.	F10 Stahl, galvanisch verzinkt/passiviert Zinkauflage von 5 Mikron Dicke, elektrolytisch aufgebracht und klar passiviert nach BS EN 12329 2000 FE/ZN5//A.

AL Aluminium, N = naturanodisiert, P = pressblank, C = elektrostatisch pulverbeschichtet in Standardfarben (s. Tabelle Color)

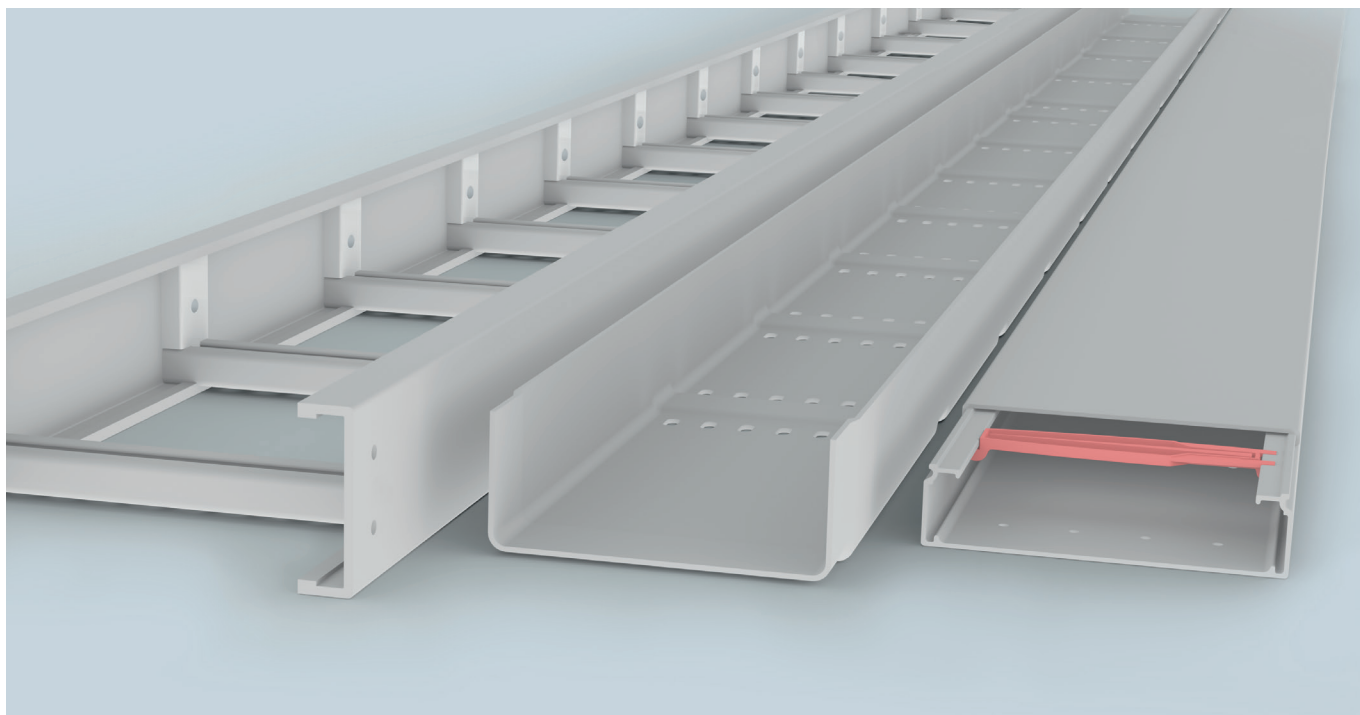
P Porzellan, halogenfrei **MS** Messing **CU** Kupfer

Edelstahl

E1 Werkstoff Nr.: 1.4016	E4 Werkstoff Nr.: 1.4404/AISI 316L	E7 Werkstoff Nr.: 1.4547	E10 Werkstoff Nr.: 1.4307/AISI 304L
E2 Werkstoff Nr.: 1.4310	E5 Werkstoff Nr.: 1.4571/AISI 316Ti	E8 Werkstoff Nr.: 1.4430	E11 Werkstoff Nr.: 1.4034
E3 Werkstoff Nr.: 1.4301/AISI 304	E6 Werkstoff Nr.: 1.4529	E9 Werkstoff Nr.: 1.4362	E12 Werkstoff Nr.: 1.4462

Kunststoff/Elastomer

K01 PA - Polyamid, halogenfrei	K14 POM - Polyoxymethylen, halogenfrei
K02 PS - Polystyrol, schlagfest, halogenfrei	K15 SBR - Styrol-Butadien-Kautschuk, halogenfrei
K03 PE - Polyethylen, halogenfrei	K16 CR/NBR - Chloroprene/Nitril-Butadien Kautschuk, halogenhaltig
K04 PP - Polypropylen, halogenfrei	K17 CR/SBR - Chloroprene/Styrol-Butadien-Kautschuk, halogenhaltig
K05 PC - Polycarbonat, halogenfrei	K18 TPE - Thermoplastische Elastomere, halogenfrei
K06 SBR/NBR - Styrol-Butadien-Nitril-Kautschuk, halogenfrei	K19 FS 31 - Phenolharz, halogenfrei
K07 CR - Neoprene (Chloroprene-Kautschuk), halogenhaltig	K20 SI - Silikonkautschuk, halogenfrei
K08 NBR - Nitril-Butadien-Kautschuk, halogenfrei	K21 PUR - Polyurethane, halogenfrei
K09 PVC-hart - Polyvinylchlorid, hart, halogenhaltig	K22 PET - Polyethylenterephthalat, halogenfrei
K10 PVC-weich - Polyvinylchlorid, weich, halogenhaltig	K23 UP-GF - glasfaserverstärkter Polyester, halogenfrei
K11 ABS - Acrylnitril-Butadien-Styrol, halogenfrei	K24 PBT - Polybutylenterephthalat, halogenfrei
K12 ASA - Acrylsäureester-Styrol-Acrylnitril, halogenfrei	



GFK-KABELTRAGSYSTEME

Ebo gehört seit dem Jahre 2010 zur Niedax Group und ist einer der Weltmarktführer im Bereich der Kabeltragsysteme aus GFK. Die Firma Ebo Systems wurde 1959 in Adliswil in der Schweiz gegründet. Im Jahre 1972 wurde eine neue Produktionsstätte in Villers-La-Montagne in Frankreich, nahe der Luxemburgischen Grenze erbaut, die auch heute noch Hauptproduktionsstätte ist. Durch die Übernahme der Firma Ebo sind deren Markenprodukte eine Produktgruppe der Niedax.

FLEXIBILITÄT, SERVICE UND KUNDENNÄHE

wird bei uns groß geschrieben! Diese Merkmale erreichen wir nicht zuletzt durch eine gute Organisation und Logistik. Ausgehend vom Zentrallager in St. Katharinen wird die bundesweite Versorgung gesichert. Auch die globale Ausrichtung auf allen wesentlichen Märkten ist von großer Bedeutung. Mit eigenen Vertriebsgesellschaften, Produktionsstätten und unseren internationalen Unternehmenspartnern können wir beste Referenzen aufweisen.

BITTE BEACHTEN SIE

- Der Längenausdehnungskoeffizient α gibt die Längenzunahme (-abnahme) an, welche die Längeneinheit eines Körpers bei einer Temperaturänderung um 1 K erfährt. α Stahl = $0,012 \times 10^{-3} \text{ K}^{-1}$, α Alu = $0,024 \times 10^{-3} \text{ K}^{-1}$, α PVC = $0,072 \times 10^{-3} \text{ K}^{-1}$
 α GFK gepresst = $0,040 \times 10^{-3} \text{ K}^{-1}$, α GFK pultriert = $0,008 \times 10^{-3} \text{ K}^{-1}$
 $\Delta l = l_{\text{Kanal}} \times \alpha \times \Delta \vartheta$, Δl : Längenänderung, α : Längenausdehnungskoeffizient, $\Delta \vartheta$: Temperaturunterschied in K
- Bei Häufung von Leistungskabeln auf Erwärmung achten, siehe DIN VDE 0298 Teil 4.
- Für die Installation unserer Elektroinstallationskanalsysteme sind die Errichterbestimmungen DIN VDE 0100-410 und DIN VDE 0100-540 zu beachten.
- Formstücke und Gelenkverbinder müssen bei den gemachten Belastungsangaben an den Stoßstellen zusätzlich unterstützt werden. Ansonsten ist die Lage der Stoßstelle unabhängig von der Auslegerposition.
- Die zulässige Belastbarkeit verringert sich bei der Verwendung von Deckeln um deren „Metergewicht“.
- Kabelrinnen/-leitern dürfen grundsätzlich nicht begangen und seitlich belastet werden (z.B. durch angelegte Leitern).
- Die auftretende Stützllast des Auslegers wird, eine gleichmäßig verteilte Kabellast und Durchlaufträger vorausgesetzt, wie folgt berechnet:
 Stützllast $F = (\text{Kabellast} + \text{Eigengewicht der Bauteile}) \times \text{Stützweite}$.
 Das Eigengewicht der jeweils zum Einsatz kommenden Bauteile (Kabelrinnen/-leitern, Formstücke, Ausleger etc.) ist den Tabellen zu entnehmen. Besonders zu beachten ist, dass die auftretenden Verankerungskräfte aufgrund der Hebelwirkung meist um ein Vielfaches größer sind als die Stützllasten selbst. Die Einleitung dieser Kräfte ins Bauwerk sowie die Verankerungsart ist in jedem Fall mit der Bauplanung bzw. Bauleitung abzustimmen.
- Damit eine sichere Handhabung gewährleistet ist, wird zum Transport und zur Verarbeitung der Einsatz geeigneter Schutzbekleidung gefordert.
- Leichte Abweichungen der Abbildungen von den Artikeln sind möglich. Die Funktion und das Zusammenwirken sind jedoch gegeben.

Verschaffen Sie sich mit diesem Katalog einen Überblick über unser umfangreiches Produktsortiment im Bereich GFK-Systeme. Gerne stehen wir Ihnen auch mit Rat und Tat zur Seite:

Weitere Informationen und Kontaktdaten sowie eine Übersicht aller Kataloge der Niedax Group finden Sie unter:

02644/5606-0

info@niedax.de

www.niedax.com

Kabeltragsysteme aus verstärktem Kunststoff

bestehen durch ihre extreme Widerstandsfähigkeit. Denn kaum ein anderer Werkstoff ist so robust wie der glasfaserverstärkte Polyester. Extreme Bedingungen wie Hitze, Sonneneinstrahlung, Kälte oder aggressive Chemikalien hält dieser Werkstoff ohne Einbußen aus - und das über viele Jahrzehnte hinweg.

Eigenschaften und Vorteile

- hohe Temperaturbeständigkeit (-80 °C bis +130 °C)
- hohe mechanische Festigkeit
- hohe chemische Beständigkeit
- hohe Durchschlagsfestigkeit
- korrosionsbeständig
- elektrisch nicht leitend
- halogenfrei
- UV-beständig
- lebensmittelunbedenklich
- geringes Eigengewicht
- geringe Wärmeleitung
- einfach und gratfrei zu bearbeiten
- außergewöhnliche Lebensdauer
- normal entflammbar und selbstverlöschend
- keine elektrolytische Korrosion
- keine Erdung notwendig
- keine giftigen Gase
- optimal für Transport und Handhabung

Die GFK-Kabeltragsysteme bieten ein Höchstmaß an Flexibilität und Wirtschaftlichkeit. Das breit gefächerte Programm garantiert, dass die unterschiedlichen Anwendungsfälle zur Leitungs- und Kabelführung abgedeckt werden. Sondermaße sind auf Anfrage möglich.

Speziell auf die Systeme abgestimmte Zubehörteile sowie das große Angebot an Standardformstücken ermöglichen eine einfache und flexible Verlegetechnik. So können horizontale und vertikale Richtungsänderungen vor Ort problemlos vorgenommen werden.

Ebo ist seit 1994 nach ISO 9001 zertifiziert. Das bedeutet für Sie als Kunden:



- permanente Bewertung und Klassifizierung der Lieferanten
- systematische Kontrolle der Rohstoffe und Halbzeuge beim Wareneingang
- regelmäßige Überprüfung der technischen Daten der Rohstoffe im Labor
- vollkommene Beherrschung der Produktherstellung
- ständige Überwachung des Herstellungsprozesses
- Endkontrolle vor dem Versand

Weitere Zertifikationen finden Sie im Internet unter: www.niedax.com

- ! Bei der Verarbeitung unserer GFK-Produkte empfehlen wir das Tragen von Schutzkleidung: Sicherheitshandschuhe, Schutzbrille, Filtermaske und langärmelige Hemden und Hosen aus Baumwolle, um eine eventuelle Hautreizung durch Stäube zu vermeiden.

SYSTEME AUF EINEN BLICK

Kabelrinnen-System K² Erhältlich in den Breiten 50 - 600 mm

- mechanische Festigkeit durch besondere Harz-Mischung
- aus gepressten Fibernatten mit langen Glasfasern
- selbstregulierende Muffenverbindung, keine Schrauben notwendig
- 20 Kabelrinnenabmessungen mit und ohne Lochung
- 187 Formteile lieferbar
- maximaler Befestigungsabstand 1,5 m

Einsatzgebiete

u.a. Kläranlagen, PV-/Solaranlagen, Chemieindustrie, On-/Offshore, Tunnel, Solar- und Photovoltaik-Einrichtungen, Industrieanlagen, Kraftwerke, Bergwerke, landwirtschaftliche Betriebe und Lebensmittelproduktion

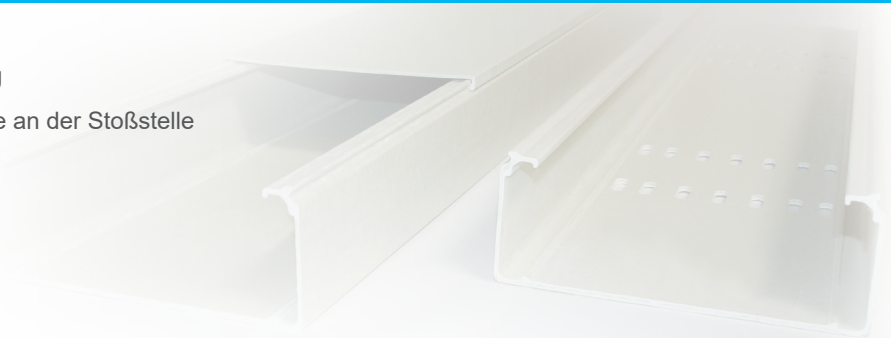


Kabelrinnen-System KP Erhältlich in den Breiten 60 - 300 mm

- aus pultrudierten Glasfasern
- mit Clip-Verbinder, keine Schrauben notwendig
- automatische Einhaltung der Ausdehnungsfuge an der Stoßstelle
- Kabelrinnen mit und ohne Lochung
- aufrastbarer und formschlüssiger Deckel
- maximaler Befestigungsabstand 4 m

Einsatzgebiete

u.a. Kläranlagen, PV-/Solaranlagen, Chemieindustrie, On-/Offshore, Tunnel, Solar- und Photovoltaik-Einrichtungen, Industrieanlagen, Kraftwerke, Bergwerke, landwirtschaftliche Betriebe und Lebensmittelproduktion



Kabelleiter-System UL Erhältlich in den Breiten 150 - 900 mm

- aus pultrudierten Glasfasern
- 30 Kabelleiterabmessungen
- Lieferung standardmäßig montiert
- schraublose Montage vor Ort möglich
- erhebliche Reduzierung der Frachtkosten
- keine Verbindungsteile aus Metall durch patentierte Klemmbefestigung der Sprossen
- keine Verletzung der Kabel beim Kabelzug
- höhere Vibrationsfestigkeit
- gedrehte Sprossen möglich
- Formteile für alle Anforderungen
- maximaler Befestigungsabstand 5 m

Einsatzgebiete

u.a. Kläranlagen, PV-/Solaranlagen, Chemieindustrie, On-/Offshore, Tunnel, Solar- und Photovoltaik-Einrichtungen, Industrieanlagen, Kraftwerke, Bergwerke, landwirtschaftliche Betriebe und Lebensmittelproduktion



Leitungsführungskanal-System LFG

↑ 40 ↓ 50 ↑ 80

Erhältlich in den Breiten
57 - 300 mm

K23

- aus pultrudierten Glasfasern
- 8 Kanalabmessungen
- sicherer Leitungsrückhalt durch Klammertechnik
- extreme Widerstandsfähigkeit

Einsatzgebiete

u.a. Kläranlagen, Stallungen, Raffinerien, Onshore, Offshore-Plattformen, PV-Anlagen, Tunnelbauwerken, am Bau oder in der Lebensmittelindustrie



Begehbare Bodenkanal-System BK/BKS

↑ 140 ↓ 155 ↑ 176 ↓ 191

Erhältlich in den Breiten
200 - 400 mm

K23

- aus gepressten Glasfasermatten
- Muffenverbindung, keine Schrauben notwendig
- vormontierte Befestigungsanker
- frostbeständig und besonders belastungsfähig

Einsatzgebiete

u.a. Brückenbauwerke, Tunnel, Bergwerke oder Hafenanlagen



Stand-System SP

↑ 150 ↓

Erhältlich in den Breiten
150 - 250 mm

K23

- aus pultrudierten Glasfasern
- elektrisch nicht leitend, keine Erdung erforderlich
- geringes Eigengewicht
- elektrische Durchschlagfestigkeit 30 kV mit Zertifikat des IPH Berlin

Einsatzgebiete

u.a. Schienenverkehr und Bahntechnik



Handlauf-Systeme TUBE und MC

K23

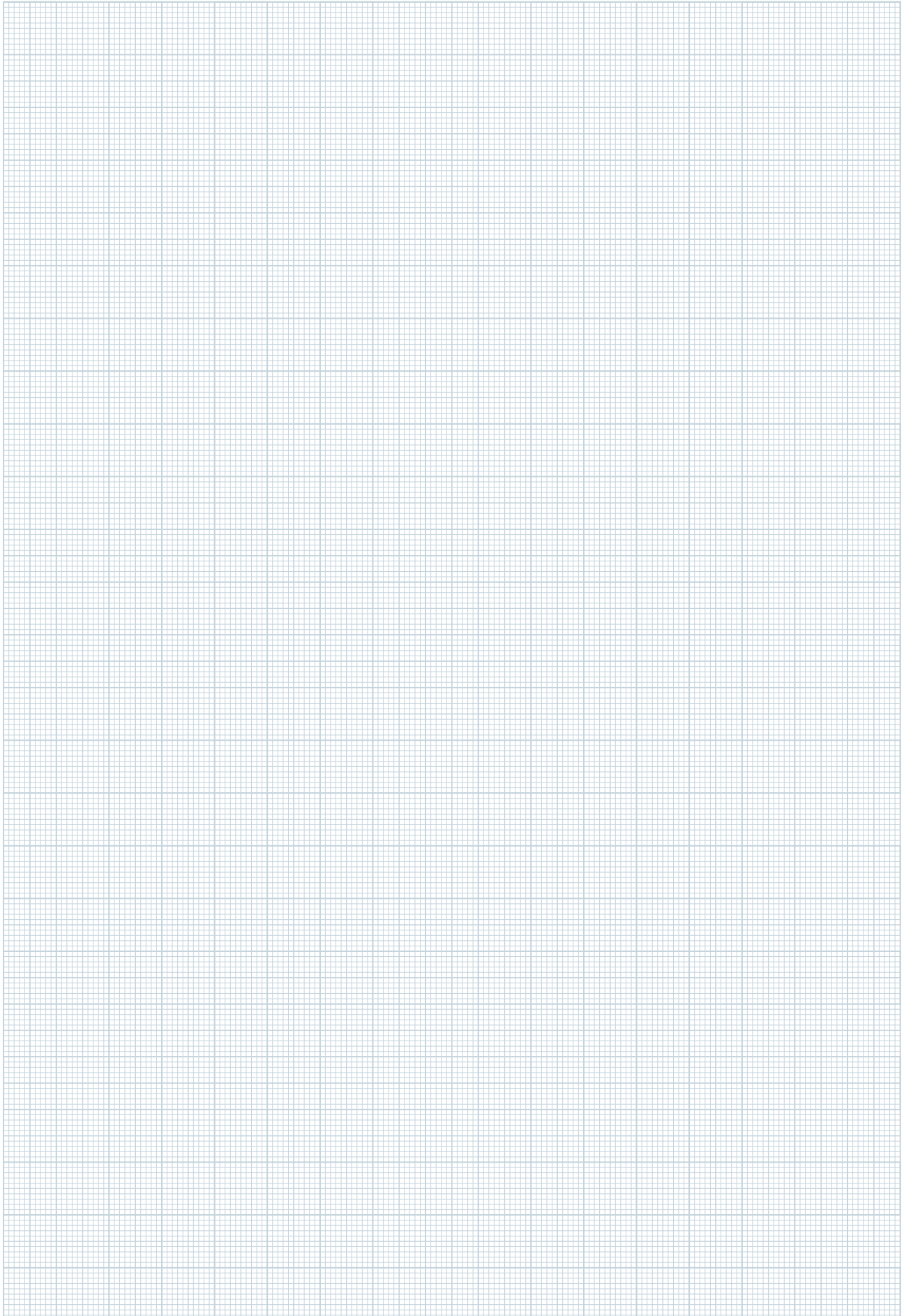
- aus pultrudierten Glasfasern
- normal entflammbar und selbstverlöschend
- geringe Wärmeleitfähigkeit
- maximaler Befestigungsabstand 1,5 m

Einsatzgebiete

u.a. Industrie- und Tunnelanlagen

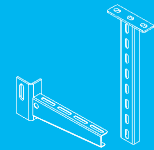


NOTIZEN



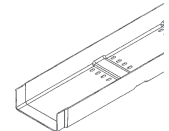
Tragkonstruktionen

- Hängestiel- und Wandausleger
- Ausleger
- Stütze
- Hängestiele
- Profile
- Kopfplatten
- Ankerschiene



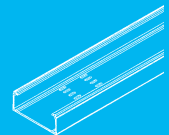
Kabelrinnen-System K²

- Kabelrinnen
- Trennsteg
- Formstücke
- Abdeckungen
- Zubehör



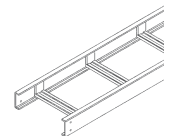
Kabelrinnen-System KP

- Kabelrinnen
- Trennsteg
- Formstücke
- Abdeckungen
- Zubehör



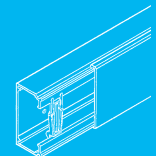
Kabelleiter-System UL

- Kabelleiter
- Trennsteg
- Formstücke
- Abdeckungen
- Zubehör



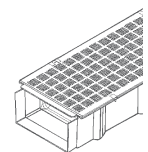
Leitungsführungskanal-System LFG

- Leitungsführungskanäle
- Trennsteg
- Formstücke
- Zubehör



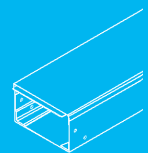
Begehbare Bodenkanal-System BK/BKS

- Kabelrinnen
- Trennsteg
- Abdeckungen
- Zubehör



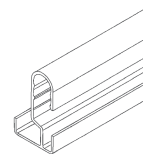
Stand-System SP

- Kabelverlege-System für den Schienenverkehr



Handlauf-System TUBE und MC

- Handlauf-Profile
- Endkappen
- Zubehör



Informationen

- Duroplast Harze
- Kunststoff
- Verzinkungsarten



ALPHABETISCHES INHALTSVERZEICHNIS

A

Ankerschraube	30
---------------	----

B

Becherschraube	74, 102, 159
----------------	--------------

D

Deckel für GFK-Kabelrinne	178
Deckelbefestigung	99-100, 154-155, 176-177
Deckelhaltefeder	72-73, 98, 153, 174-175
Deckelhalteklammer	99
Deckelspannring	156

E

Endkappe	193
Ergonomische Endkappe	193

F

Flachkopfschraube ähnlich DIN EN ISO 1580	75, 103, 159
---	--------------

G

Gelenkverbinder	42, 51, 61, 116, 125, 136, 147
Gelenkverbinder, horizontal	194
Gelenkverbinder, vertikal	195
GFK-Anbau T-Stück, groß	39, 47, 57, 90
GFK-Anbau T-Stück, klein	39, 47, 85
GFK-Ankerschiene	31
GFK-Ausleger	23-25
GFK-Außeneck 90°	168
GFK-Bogen 2 x 45°	114, 123-124, 134-135, 145-146
GFK-Bogen 45°	40, 48, 57-58, 85, 91
GFK-Bogen 90°	113-114, 123, 132-133, 143-144
GFK-Bogen 90°, groß	40, 49-50, 59, 85, 91, 133-134, 144-145
GFK-Bogen 90°, klein	40, 49, 58
GFK-Deckel für Anbau T-Stück, groß	71, 98
GFK-Deckel für Anbau T-Stück, klein	71, 98
GFK-Deckel für Bogen 2 x 45°	150-152
GFK-Deckel für Bogen 45°	65, 94
GFK-Deckel für Bogen 90°	149
GFK-Deckel für Bogen 90°, groß	66-67, 94, 149
GFK-Deckel für Bogen 90°, klein	66
GFK-Deckel für Etage	70-71, 97
GFK-Deckel für Kabelrinne	94, 174
GFK-Deckel für Kabelrinne/-leiter	64, 148
GFK-Deckel für Kreuzung	153
GFK-Deckel für Reduzierung, links	72
GFK-Deckel für Reduzierung, rechts	72
GFK-Deckel für Rinnenfallbogen	68-69, 96
GFK-Deckel für Rinnensteigbogen	67-68, 95
GFK-Deckel für T-Stück	152
GFK-Enddeckel	38, 45, 55, 83, 89, 109, 118, 128, 139, 167
GFK-Endkappe	201-202
GFK-Endkappe, clipbar	203
GFK-Etage	42, 52, 62, 86, 92

G

GFK-Gelenkverbinder	41, 51, 60, 115, 125, 136, 147
GFK-Halbe Endkappe	203, 207
GFK-Halbe Endkappe, clipbar	204
GFK-Handlaufprofil	192, 200, 202, 206
GFK-Hängestiel	30
GFK-Inneneck 90°	168
GFK-Kabelleiter	108-109, 117-118, 126-127, 137-138
GFK-Kabelleiterbefestigung	158
GFK-Kabelrechen	74, 102
GFK-Kabelrinne	36-37, 44-45, 54-55, 80-83, 88-89, 173
GFK-Kabelrinne, schwer	178
GFK-Kreuzung	113, 122, 131-132, 142-143
GFK-Leitungsführungskanal	166
GFK-Leuchenträger	205
GFK-Montageplatte	43, 53, 63
GFK-Reduzierung	115, 124, 135, 146
GFK-Reduzierung, links	41, 50, 60
GFK-Reduzierung, rechts	41, 50, 60
GFK-Rinnenfallbogen	43, 53, 63, 87, 93
GFK-Rinnensteigbogen	43, 52, 62, 86, 92
GFK-Stoßstellenverbinder	38, 46, 56, 84, 110, 119, 128-129, 139-140, 166
GFK-Stoßstellenverbinder, clipbar	84, 90, 166-167
GFK-Stütze	25
GFK-Trennsteg	39, 47, 57, 84, 90, 111, 120, 130, 141, 168, 173
GFK-T-Stück	112, 121, 130-131, 141-142
GFK-Verbinder	192, 200
GFK-Vertikaleck 90°	169
GFK-Wandbefestigungswinkel	201

H

Haltebügel	204, 207
Hängestiel	26-27
Hängestiel- und Wandausleger	22-23
Hängestiel-Distanzprofil	28

K

Kabelhalteklammer	167
Kunststoffbolzen	201

L

Linsenkopf-Bohrschraube mit Innensechsrund TX20 ähnlich DIN EN ISO 15481	196, 207
--	----------

M

Montagezange	160
--------------	-----

P

Profil U 5050	28-29
Profilklemme	158



S

Schraubkopfplatte	29
Schutzkappe	23, 27
Sechskantschraube nach DIN EN ISO 4017	75, 103, 159
Stoßstellenverbinder	38, 46, 56, 84, 111, 120, 129, 140

T

Trennbolzen	74, 102
-------------	---------

V

Verbinder, clipbar	206
--------------------	-----

W

Wandanschlusswinkel	159
Wandbefestigungswinkel	196

TYPENVERZEICHNIS

Modell-Nr	EAN-Code	Seite	Modell-Nr	EAN-Code	Seite	Modell-Nr	EAN-Code	Seite
B 4.2X16-TX E3	230266	196	FPAM 150	955855	23	KK 80.100	952069	45
B 4.2X16-TX E3	230266	207	FPAM 200	955862	23	KK 80.150	952076	45
BK 140.200	952991	173	FPAM 300	955879	23	KK 80.200	952083	45
BK 176.300	953004	173	FPAP 100/AC	955725	24	KK 80.250	952090	45
BK 176.400	953011	173	FPAP 150/AC	955732	24	KK 80.300	952106	45
BKDR 200	956029	174	FPAP 200/AC	955749	24	KK 80.400	952113	45
BKDR 200-5 F	956043	178	FPAP 250/AC	955756	24	KK 80.500	952120	45
BKDR 200-8 F	956074	178	FPAP 300/AC	955763	24	KK 80.600	952137	45
BKDR 300	956036	174	FPAP 400/AC	955770	24	KKB 110.100	953288	59
BKDR 300-5 F	956050	178	FPAP 500/AC	955787	24	KKB 110.100-R600	140787	59
BKDR 300-8 F	956081	178	FPAP 600/AC	955794	24	KKB 110.200	953295	59
BKDR 400	948543	174	FPAR 1000/AC	955985	31	KKB 110.200-R600	140794	59
BKDR 400-5 F	956067	178	FPAR 2000/AC	955992	31	KKB 110.300	953301	59
BKDR 400-8 F	956098	178	FPAR 500/AC	955961	31	KKB 110.300-R600	140800	59
BKM 6X30 E4	968336	159	FPAR 750/AC	955978	31	KKB 110.400	953318	59
BKS 155.200	962303	178	FPBGV 10 E4	962662	30	KKB 110.400-R600	140817	59
BKS 191.300	962310	178	FPCO 100/AC	963102	25	KKB 110.500	953325	59
BKS 191.400	962327	178	FPCO 150/AC	963119	25	KKB 110.500-R600	140824	59
BKT 140	057672	173	FPCO 200/AC	963126	25	KKB 110.600	953332	59
BKT 140/M	057689	173	FPCO 300/AC	963133	25	KKB 110.600-R600	140831	59
BKT 176	057696	173	FPDS 200/AC	955886	30	KKB 50.100	953165	40
BKT 176/M	057719	173	FPDS 300/AC	955893	30	KKB 50.150	953172	40
DF 100 E4	957897	72	FPDS 400/AC	955909	30	KKB 50.200	953189	40
DF 100 E4	957897	153	FPDS 500/AC	955916	30	KKB 50.300	953196	40
DF 1060 E4	957910	73	FPES 200/AC	955923	30	KKB 80.100	953202	49
DF 150 E4	957903	153	FPES 300/AC	955930	30	KKB 80.100-R600	140947	50
DF 50 E4	957873	72	FPES 400/AC	955947	30	KKB 80.150	953219	49
DF 50 E4	957873	98	FPES 500/AC	955954	30	KKB 80.200	953226	49
DF 50 E4	957873	153	FPPS	963140	25	KKB 80.200-R600	140954	50
DF 80 E4	957880	72	HDS 50.50 C1KG	967056	28	KKB 80.250	953233	49
DF 80 E4	957880	98	HDS 50.50 E5	962266	28	KKB 80.300	953240	49
DF 80 E4	957880	153	HDS 50.50 F	931705	28	KKB 80.300-R600	140961	50
DF 94-4 E4	948550	174	HSK 10 E5	171071	158	KKB 80.400	953257	49
DF 94-C E4	957866	175	HU 5050/1000	858880	26	KKB 80.400-R600	140978	50
DF M	957927	99	HU 5050/1000 C1KG	967063	27	KKB 80.500	953264	49
DF M	957927	154	HU 5050/1000 E5	965960	26	KKB 80.500-R600	140985	50
DF M	957927	176	HU 5050/1100	858903	26	KKB 80.600	953271	49
DFUB 5.5X19 E4	062065	100	HU 5050/1100 C1KG	967070	27	KKB 80.600-R600	140992	50
DFUB 5.5X19 E4	062065	155	HU 5050/1200	858927	26	KKBA 110.100	953967	63
DFUB 5.5X19 E4	062065	177	HU 5050/1200 C1KG	967087	27	KKBA 110.200	953974	63
DFW 100.150	968145	156	HU 5050/1500	858941	26	KKBA 110.300	953981	63
DFW 100.200	968152	156	HU 5050/1500 C1KG	967094	27	KKBA 110.400	953998	63
DFW 100.300	968169	156	HU 5050/200	858705	26	KKBA 110.500	954001	63
DFW 100.400	968176	156	HU 5050/200 C1KG	967100	27	KKBA 110.600	954018	63
DFW 100.450	968183	156	HU 5050/200 E5	945757	26	KKBA 50.050	953837	43
DFW 100.500	968190	156	HU 5050/2000	858965	26	KKBA 50.100	953844	43
DFW 100.600	968206	156	HU 5050/2000 C1KG	967117	27	KKBA 50.150	953851	43
DFW 100.750	968213	156	HU 5050/250	858729	26	KKBA 50.200	953868	43
DFW 100.900	968220	156	HU 5050/250 C1KG	967124	27	KKBA 50.300	953875	43
DFW 150.150	968237	156	HU 5050/300	858743	26	KKBA 80.100	953882	53
DFW 150.200	968244	156	HU 5050/300 C1KG	967131	27	KKBA 80.150	953899	53
DFW 150.300	968251	156	HU 5050/300 E5	945702	26	KKBA 80.200	953905	53
DFW 150.400	968268	156	HU 5050/400	858767	26	KKBA 80.250	953912	53
DFW 150.450	968275	156	HU 5050/400 C1KG	967148	27	KKBA 80.300	953929	53
DFW 150.500	968282	156	HU 5050/400 E5	945764	26	KKBA 80.400	953936	53
DFW 150.600	968299	156	HU 5050/500	858781	26	KKBA 80.500	953943	53
DFW 150.750	968305	156	HU 5050/500 C1KG	967155	27	KKBA 80.600	953950	53
DFW 150.900	968312	156	HU 5050/500 E5	945771	26	KKBAD 110.100	956753	69
DFW 53.150	968022	156	HU 5050/600	858804	26	KKBAD 110.200	956760	69
DFW 53.200	968039	156	HU 5050/600 C1KG	967162	27	KKBAD 110.300	956777	69
DFW 53.300	968046	156	HU 5050/600 E5	945788	26	KKBAD 110.400	956784	69
DFW 53.400	968053	156	HU 5050/700	858828	26	KKBAD 110.500	956791	69
DFW 53.500	968060	156	HU 5050/700 C1KG	967179	27	KKBAD 110.600	956807	69
DFW 53.600	968077	156	HU 5050/800	858842	26	KKBAD 50.050	956623	68
DFW 80.150	968084	156	HU 5050/800 C1KG	967186	27	KKBAD 50.100	956630	68
DFW 80.200	968091	156	HU 5050/800 E5	965953	26	KKBAD 50.150	956630	96
DFW 80.300	968107	156	HU 5050/900	858866	26	KKBAD 50.200	956647	68
DFW 80.400	968114	156	HU 5050/900 C1KG	967193	27	KKBAD 50.250	956647	96
DFW 80.500	968121	156	KA 100-600	347056	23	KKBAD 50.300	956654	68
DFW 80.600	968138	156	KK 110.100	952144	55	KKBAD 50.400	956654	96
DHKL 80.100 E5G	134571	99	KK 110.200	952151	55	KKBAD 50.500	956661	68
FKM 6X16 E4	962693	74	KK 110.300	952168	55	KKBAD 50.600	956661	96
FKM 6X16 E4	962693	102	KK 110.400	952175	55	KKBAD 80.100	956678	69
FKM 6X16 E4	962693	159	KK 110.500	952182	55	KKBAD 80.150	956678	96
FKM 6X20 E4	962709	74	KK 110.600	952199	55	KKBAD 80.200	956685	69
FKM 6X20 E4	962709	102	KK 20.050	952007	36	KKBAD 80.250	956685	96
FKM 6X20 E4	962709	159	KK 50.050	952014	37	KKBAD 80.300	956692	69
FKM 8X20 K01	962716	75	KK 50.100	952021	37	KKBAD 80.400	956692	96
FKM 8X20 K01	962716	103	KK 50.150	952038	37	KKBAD 80.500	956708	69
FKM 8X20 K01	962716	159	KK 50.200	952045	37	KKBAD 80.600	956715	69
FPAM 100	955848	23	KK 50.300	952052	37	KKBAD 80.300	956715	96



Modell-Nr	EAN-Code	Seite	Modell-Nr	EAN-Code	Seite	Modell-Nr	EAN-Code	Seite
KKBAD 80.400	956722	69	KKC 50.200	953424	40	KKETD 50.200	957026	70
KKBAD 80.500	956739	69	KKC 50.300	953431	40	KKETD 50.200	957026	97
KKBAD 80.600	956746	69	KKC 80.100	953448	48	KKETD 50.300	957033	70
KKBD 100	956371	66	KKC 80.100-R600	141067	48	KKETD 80.100	957040	70
KKBD 100	956371	94	KKC 80.150	953455	48	KKETD 80.100	957040	97
KKBD 100-R600	140848	67	KKC 80.200	953462	48	KKETD 80.150	957057	70
KKBD 150	956388	66	KKC 80.200-R600	141074	48	KKETD 80.150	957057	97
KKBD 150	956388	94	KKC 80.250	953479	48	KKETD 80.200	957064	70
KKBD 200	956395	66	KKC 80.300	953486	48	KKETD 80.200	957064	97
KKBD 200	956395	94	KKC 80.300-R600	141081	48	KKETD 80.250	957071	70
KKBD 200-R600	140855	67	KKC 80.400	953493	48	KKETD 80.300	957088	70
KKBD 250	956401	66	KKC 80.400-R600	141098	48	KKETD 80.300	957088	97
KKBD 300	956418	66	KKC 80.500	953509	48	KKETD 80.400	957095	70
KKBD 300	956418	94	KKC 80.500-R600	141104	48	KKETD 80.400	957101	70
KKBD 300-R600	140862	67	KKC 80.600	953516	48	KKETD 80.600	957118	70
KKBD 400	956425	66	KKC 80.600-R600	141111	48	KKGH 110	955640	56
KKBD 400-R600	140879	67	KKCD 100	956456	65	KKGH 50	955626	38
KKBD 500	956432	66	KKCD 100	956456	94	KKGH 80	955633	46
KKBD 500-R600	140886	67	KKCD 100-R600	141128	65	KKGV 110	955152	60
KKBD 600	956449	66	KKCD 150	956463	65	KKGV 50	955138	41
KKBD 600-R600	140893	67	KKCD 150	956463	94	KKGV 80	955145	51
KKBI 110.100	954155	62	KKCD 200	956470	65	KKIH 110 E4	955671	56
KKBI 110.200	954162	62	KKCD 200	956470	94	KKIH 50 E4	955657	38
KKBI 110.300	954179	62	KKCD 200-R600	141135	65	KKIH 80 E4	955664	46
KKBI 110.400	954186	62	KKCD 250	956487	65	KKIV 110 E4	955183	61
KKBI 110.500	954193	62	KKCD 300	956494	65	KKIV 50 E4	955169	42
KKBI 110.600	954209	62	KKCD 300	956494	94	KKIV 80 E4	955176	51
KKBI 50.050	954025	43	KKCD 300-R600	141142	65	KKKE 110.100	955329	55
KKBI 50.100	954032	43	KKCD 400	956500	65	KKKE 110.200	955336	55
KKBI 50.150	954049	43	KKCD 400-R600	141159	65	KKKE 110.300	955343	55
KKBI 50.200	954056	43	KKCD 500	956517	65	KKKE 110.400	955350	55
KKBI 50.300	954063	43	KKCD 500-R600	141166	65	KKKE 110.500	955367	55
KKBI 80.100	954070	52	KKCD 600	956524	65	KKKE 110.600	955374	55
KKBI 80.150	954087	52	KKCD 600-R600	141173	65	KKKE 50.050	955190	38
KKBI 80.200	954094	52	KKD 100	956111	64	KKKE 50.100	955206	38
KKBI 80.250	954100	52	KKD 150	956128	64	KKKE 50.150	955213	38
KKBI 80.300	954117	52	KKD 150	956128	148	KKKE 50.200	955220	38
KKBI 80.400	954124	52	KKD 200	956135	64	KKKE 50.300	955237	38
KKBI 80.500	954131	52	KKD 200	956135	148	KKKE 80.100	955244	45
KKBI 80.600	954148	52	KKD 250	956142	64	KKKE 80.150	955251	45
KKBID 110.100	956944	68	KKD 250	956142	148	KKKE 80.200	955268	45
KKBID 110.200	956951	68	KKD 300	956159	64	KKKE 80.250	955275	45
KKBID 110.300	956968	68	KKD 300	956159	148	KKKE 80.300	955282	45
KKBID 110.400	956975	68	KKD 400	956166	64	KKKE 80.400	955299	45
KKBID 110.500	956982	68	KKD 400	956166	148	KKKE 80.500	955305	45
KKBID 110.600	956999	68	KKD 450	956173	148	KKKE 80.600	955312	45
KKBID 50.050	956814	67	KKD 50	956104	64	KKL 110.100	952342	54
KKBID 50.100	956821	67	KKD 500	956180	64	KKL 110.200	952359	54
KKBID 50.100	956821	95	KKD 500	956180	148	KKL 110.300	952366	54
KKBID 50.150	956838	67	KKD 600	956197	64	KKL 110.400	952373	54
KKBID 50.150	956838	95	KKD 600	956197	148	KKL 110.500	952380	54
KKBID 50.200	956845	67	KKD 750	956210	148	KKL 110.600	952397	54
KKBID 50.200	956845	95	KKD 900	956234	148	KKL 20.050	952205	36
KKBID 50.300	956852	67	KKET 110.100	954452	62	KKL 50.050	952212	37
KKBID 50.300	956852	95	KKET 110.200	954469	62	KKL 50.100	952229	37
KKBID 80.100	956869	67	KKET 110.300	954476	62	KKL 50.150	952236	37
KKBID 80.100	956869	95	KKET 110.400	954483	62	KKL 50.200	952243	37
KKBID 80.150	956876	67	KKET 110.500	954490	62	KKL 50.300	952250	37
KKBID 80.150	956876	95	KKET 110.600	954506	62	KKL 80.100	952267	44
KKBID 80.200	956883	67	KKET 50.100	954339	42	KKL 80.150	952274	44
KKBID 80.200	956883	95	KKET 50.150	954346	42	KKL 80.200	952281	44
KKBID 80.250	956890	67	KKET 50.200	954353	42	KKL 80.250	952298	44
KKBID 80.300	956906	67	KKET 50.300	954360	42	KKL 80.300	952304	44
KKBID 80.300	956906	95	KKET 80.100	954377	52	KKL 80.400	952311	44
KKBID 80.400	956913	67	KKET 80.150	954384	52	KKL 80.500	952328	44
KKBID 80.500	956920	67	KKET 80.200	954391	52	KKL 80.600	952335	44
KKBID 80.600	956937	67	KKET 80.250	954407	52	KKRL 110.200	962532	60
KKC 110.100	953523	57	KKET 80.300	954414	52	KKRL 110.300	954988	60
KKC 110.100-R600	141005	58	KKET 80.400	954421	52	KKRL 110.400	954995	60
KKC 110.200	953530	57	KKET 80.500	954438	52	KKRL 110.500	955008	60
KKC 110.200-R600	141012	58	KKET 80.600	954445	52	KKRL 110.600	955015	60
KKC 110.300	953547	57	KKETD 110.100	957125	71	KKRL 50.200	954919	41
KKC 110.300-R600	141029	58	KKETD 110.200	957132	71	KKRL 50.300	954926	41
KKC 110.400	953554	58	KKETD 110.300	957149	71	KKRL 80.200	954933	50
KKC 110.400-R600	141036	58	KKETD 110.400	957156	71	KKRL 80.300	954940	50
KKC 110.500	953561	58	KKETD 110.500	957163	71	KKRL 80.400	954957	50
KKC 110.500-R600	141043	58	KKETD 110.600	957170	71	KKRL 80.500	954964	50
KKC 110.600	953578	58	KKETD 50.100	957002	70	KKRL 80.600	954971	50
KKC 110.600-R600	141050	58	KKETD 50.100	957002	97	KKRLD 200	957323	72
KKC 50.100	953400	40	KKETD 50.150	957019	70	KKRLD 300	957330	72
KKC 50.150	953417	40	KKETD 50.150	957019	97	KKRLD 400	957347	72

TYPENVERZEICHNIS

Modell-Nr	EAN-Code	Seite	Modell-Nr	EAN-Code	Seite	Modell-Nr	EAN-Code	Seite
KKRLD 500	957354	72	KKW 50.100	953653	40	KPGH 80	955718	90
KKRLD 600	957361	72	KKW 50.150	953660	40	KPGH 80	955718	167
KKRR 110.200	962549	60	KKW 50.200	953677	40	KPIH 40 E4	955688	84
KKRR 110.300	955091	60	KKW 50.300	953684	40	KPKE 40.060	955381	83
KKRR 110.400	955107	60	KKW 80.100	953691	49	KPKE 40.060	955381	167
KKRR 110.500	955114	60	KKW 80.150	953707	49	KPKE 50.100	955398	83
KKRR 110.600	955121	60	KKW 80.200	953714	49	KPKE 50.100	955398	167
KKRR 50.200	955022	41	KKW 80.250	953721	49	KPKE 50.150	955404	83
KKRR 50.300	955039	41	KKW 80.300	953738	49	KPKE 50.150	955404	167
KKRR 80.200	955046	50	KKW 80.400	953745	49	KPKE 50.200	955411	83
KKRR 80.300	955053	50	KKW 80.500	953752	49	KPKE 50.200	955411	167
KKRR 80.400	955060	50	KKW 80.600	953769	49	KPKE 80.100	955428	89
KKRR 80.500	955077	50	KKWD 100	956548	66	KPKE 80.100	955428	167
KKRR 80.600	955084	50	KKWD 150	956555	66	KPKE 80.150	955435	89
KKRRD 200	957378	72	KKWD 200	956562	66	KPKE 80.150	955435	167
KKRRD 300	957385	72	KKWD 250	956579	66	KPKE 80.200	955442	89
KKRRD 400	957392	72	KKWD 300	956586	66	KPKE 80.200	955442	167
KKRRD 500	957408	72	KKWD 400	956593	66	KPKE 80.300	955459	89
KKRRD 600	957415	72	KKWD 50	956531	66	KPKE 80.300	955459	167
KKSS 50.050	954780	39	KKWD 500	956609	66	KPL 40.060	952557	80
KKSS 50.100	954797	39	KKWD 600	956616	66	KPL 40.060/6	952632	80
KKSS 50.150	954803	39	KP 40.060	967612	81	KPL 50.100	952564	82
KKSS 50.200	954810	39	KP 40.060/6	952472	81	KPL 50.100/6	952649	82
KKSS 50.300	954827	39	KP 50.100	952403	83	KPL 50.150	952571	82
KKSS 80.100	954834	47	KP 50.100/6	952489	83	KPL 50.150/6	952656	82
KKSS 80.150	954841	47	KP 50.150	952410	83	KPL 50.200	952588	82
KKSS 80.200	954858	47	KP 50.150/6	952496	83	KPL 50.200/6	952663	82
KKSS 80.250	954865	47	KP 50.200	952427	83	KPL 80.100	952595	88
KKSS 80.300	954872	47	KP 50.200/6	952502	83	KPL 80.100/6	952670	88
KKSSD 100	957279	71	KP 80.100	952434	89	KPL 80.150	952601	88
KKSSD 100	957279	98	KP 80.100/6	952519	89	KPL 80.150/6	952687	88
KKSSD 150	957286	71	KP 80.150	952441	89	KPL 80.200	952618	88
KKSSD 150	957286	98	KP 80.150/6	952526	89	KPL 80.200/6	952694	88
KKSSD 200	957293	71	KP 80.200	952458	89	KPL 80.300	952625	88
KKSSD 200	957293	98	KP 80.200/6	952533	89	KPL 80.300/6	952700	88
KKSSD 250	957309	71	KP 80.300	952465	89	KPSS 50.100/P	954889	85
KKSSD 300	957316	71	KP 80.300/6	952540	89	KPSS 50.150/P	954896	85
KKSSD 50	957262	71	KPB 50.100/P	953349	85	KPSS 50.200/P	954902	85
KKST 110.100	954698	57	KPB 50.150/P	953356	85	KPST 80.100/P	954759	90
KKST 110.200	954704	57	KPB 50.200/P	953363	85	KPST 80.150/P	967629	90
KKST 110.300	954711	57	KPB 80.100/P	953370	91	KPST 80.200/P	954766	90
KKST 110.400	954728	57	KPB 80.150/P	967643	91	KPST 80.300/P	954773	90
KKST 110.500	954735	57	KPB 80.200/P	953387	91	KPT 50	953127	84
KKST 110.600	954742	57	KPB 80.300/P	953394	91	KPT 50/M	953141	84
KKST 50.100	954575	39	KPBA 50.100/P	954216	87	KPT 80	953134	90
KKST 50.150	954582	39	KPBA 50.150/P	954223	87	KPT 80/M	953158	90
KKST 50.200	954599	39	KPBA 50.200/P	954230	87	KR 100	955466	74
KKST 50.300	954605	39	KPBA 80.100/P	954247	93	KR 100	955466	102
KKST 80.100	954612	47	KPBA 80.150/P	967674	93	KR 100/M	955541	74
KKST 80.150	954629	47	KPBA 80.200/P	954254	93	KR 100/M	955541	102
KKST 80.200	954636	47	KPBA 80.300/P	954261	93	KR 150	955473	74
KKST 80.250	954643	47	KPBI 50.100/P	954278	86	KR 150	955473	102
KKST 80.300	954650	47	KPBI 50.150/P	954285	86	KR 150/M	955558	74
KKST 80.400	954667	47	KPBI 50.200/P	954292	86	KR 150/M	955558	102
KKST 80.500	954674	47	KPBI 80.100/P	954308	92	KR 200	955480	74
KKST 80.600	954681	47	KPBI 80.150/P	967667	92	KR 200	955480	102
KKSTD 100	957187	71	KPBI 80.200/P	954315	92	KR 200/M	955565	74
KKSTD 100	957187	98	KPBI 80.300/P	954322	92	KR 200/M	955565	102
KKSTD 150	957194	71	KPC 50.100/P	953585	85	KR 250	955497	74
KKSTD 150	957194	98	KPC 50.150/P	953592	85	KR 250/M	955572	74
KKSTD 200	957200	71	KPC 50.200/P	953608	85	KR 300	955503	74
KKSTD 200	957200	98	KPC 80.100/P	953615	91	KR 300	955503	102
KKSTD 250	957217	71	KPC 80.150/P	967636	91	KR 300/M	955589	74
KKSTD 300	957224	71	KPC 80.200/P	953622	91	KR 300/M	955589	102
KKSTD 300	957224	98	KPC 80.300/P	953639	91	KR 400	955510	74
KKSTD 400	957231	71	KPD 100	956258	94	KR 400/M	955596	74
KKSTD 500	957248	71	KPD 150	956265	94	KR 500	955527	74
KKSTD 600	957255	71	KPD 200	956272	94	KR 500/M	955602	74
KKT 110	953042	57	KPD 300	956289	94	KR 600	955534	74
KKT 110/M	953073	57	KPD 60	956241	94	KR 600/M	955619	74
KKT 50	953028	39	KPET 50.100/P	954513	86	KTA 100	186907	22
KKT 50/M	953059	39	KPET 50.150/P	954520	86	KTA 100 C1KG	967209	23
KKT 80	953035	47	KPET 50.200/P	954537	86	KTA 100 E5	842605	22
KKT 80/M	953066	47	KPET 80.100/P	954544	92	KTA 150	187003	22
KKW 110.100	953776	58	KPET 80.150/P	967650	92	KTA 150 C1KG	967216	23
KKW 110.200	953783	58	KPET 80.200/P	954551	92	KTA 200	187102	22
KKW 110.300	953790	58	KPET 80.300/P	954568	92	KTA 200 C1KG	967223	23
KKW 110.400	953806	58	KPGH 40	955695	84	KTA 200 E5	842629	22
KKW 110.500	953813	58	KPGH 40	955695	166	KTA 250	187201	22
KKW 110.600	953820	58	KPGH 50	955701	84	KTA 250 C1KG	967230	23
KKW 50.050	953646	40	KPGH 50	955701	166	KTA 300	187300	22



Modell-Nr	EAN-Code	Seite	Modell-Nr	EAN-Code	Seite	Modell-Nr	EAN-Code	Seite
KTA 300 C1KG	967247	23	PR-MC 30 HBV	968404	207	UL 150.500/3	965212	137
KTA 300 E5	842643	22	PR-MC 30 IH	966226	206	UL 150.600	958467	137
KTA 350	187409	22	PR-MC 30 KE	966233	207	UL 150.600/3	965229	137
KTA 350 C1KG	967254	23	PR-MC TUBE S001	230273	192	UL 150.750	958481	137
KTA 400	187508	22	PR-MC TUBE S002	230280	192	UL 150.750/3	965243	137
KTA 400 C1KG	967261	23	PR-MC TUBE S003	230297	193	UL 150.900	958504	137
KTA 400 E5	842667	22	PR-MC TUBE S004	230310	193	UL 150.900/3	965267	137
KTA 450	187607	22	PR-MC TUBE S005	230327	194	UL 53.150/3	957958	108
KTA 450 C1KG	967278	23	PR-MC TUBE S006	230334	195	UL 53.200	957965	108
KTA 500	187706	22	PR-MC TUBE S007	230341	196	UL 53.200/3	957972	108
KTA 500 C1KG	967285	23	SKM 10X30 E4	962730	75	UL 53.300	957989	108
KTA 500 E5	917402	22	SKM 10X30 E4	962730	103	UL 53.300/3	957996	108
KTA 550	187805	22	SKM 10X30 E4	962730	159	UL 53.400	958009	108
KTA 550 C1KG	967292	23	SKM 10X40 E4	962747	75	UL 53.400/3	958016	108
KTA 600	187904	22	SKM 10X40 E4	962747	103	UL 53.500	958023	108
KTA 600 C1KG	967308	23	SKM 10X40 E4	962747	159	UL 53.500/3	958030	108
KTA 600 E5	917426	22	SKU 5050	188390	27	UL 53.600	958047	108
KTAM 100 E5	728305	22	TB	957934	74	UL 53.600/3	958054	108
KTAM 200 E5	728404	22	TB	957934	102	UL 80.150	958061	117
KTAM 300 E5	728503	22	U 5050/1000 C1KG	967339	29	UL 80.150/3	958078	117
KTAM 400 E5	728602	22	U 5050/1000 E5L	966028	28	UL 80.200	958085	117
KU 5050	191956	29	U 5050/1000 F	918706	28	UL 80.200/3	958092	117
KU 5050 C1KG	967315	29	U 5050/1100 C1KG	967346	29	UL 80.300	958108	117
KU 5050 E5	967322	29	U 5050/1100 F	918720	28	UL 80.300/3	958115	117
LFG 40.060	948567	166	U 5050/1200 C1KG	967353	29	UL 80.400	958122	117
LFG 50.100	948574	166	U 5050/1200 F	918744	28	UL 80.400/3	958139	117
LFG 50.150	948581	166	U 5050/1500 C1KG	967360	29	UL 80.500	958146	117
LFG 50.200	948598	166	U 5050/1500 F	918768	28	UL 80.500/3	958153	117
LFG 80.100	948604	166	U 5050/2000 C1KG	967377	29	UL 80.600	958160	117
LFG 80.150	948611	166	U 5050/2000 F	918782	28	UL 80.600/3	958177	117
LFG 80.200	948628	166	U 5050/300 C1KG	967384	29	ULB 100.150	958672	132
LFG 80.300	948635	166	U 5050/300 E5L	965977	28	ULB 100.200	958689	132
LFGAC 40.060	967605	168	U 5050/300 F	918560	28	ULB 100.300	958696	132
LFGAC 50.100	948833	168	U 5050/3000 F	859306	28	ULB 100.400	958702	132
LFGAC 50.150	948840	168	U 5050/400 C1KG	967391	29	ULB 100.450	958719	132
LFGAC 50.200	948857	168	U 5050/400 E5L	965984	28	ULB 100.500	958726	132
LFGAC 80.100	948864	168	U 5050/400 F	918584	28	ULB 100.600	958733	132
LFGAC 80.150	948871	168	U 5050/500 C1KG	967407	29	ULB 100.750	958757	132
LFGAC 80.200	948888	168	U 5050/500 E5L	965991	28	ULB 100.900	958771	132
LFGAC 80.300	948895	168	U 5050/500 F	918607	28	ULB 150.150	958788	143
LFGIC 40.060	948758	168	U 5050/600 C1KG	967414	29	ULB 150.200	958795	143
LFGIC 50.100	948765	168	U 5050/600 E5L	966004	28	ULB 150.300	958801	143
LFGIC 50.150	948772	168	U 5050/600 F	918621	28	ULB 150.400	958818	143
LFGIC 50.200	948789	168	U 5050/6000 E5L	966035	28	ULB 150.450	958825	143
LFGIC 80.100	948796	168	U 5050/6000 F	859320	28	ULB 150.500	958832	143
LFGIC 80.150	948802	168	U 5050/700 C1KG	967421	29	ULB 150.600	958849	143
LFGIC 80.200	948819	168	U 5050/700 F	918645	28	ULB 150.750	958863	143
LFGIC 80.300	948826	168	U 5050/800 C1KG	967438	29	ULB 150.900	958887	143
LFGKH 100	948710	167	U 5050/800 E5L	966011	28	ULB 53.150	958559	113
LFGKH 150	948727	167	U 5050/800 F	918669	28	ULB 53.200	958566	113
LFGKH 200	948734	167	U 5050/900 C1KG	967445	29	ULB 53.300	958573	113
LFGKH 300	948741	167	U 5050/900 F	918683	28	ULB 53.400	958580	113
LFGKH 60	948703	167	UL 100.150	958184	126	ULB 53.500	958597	113
LFGT 50	948659	168	UL 100.150/3	958191	126	ULB 53.600	958603	113
LFGT 50/M	968343	168	UL 100.200	958207	126	ULB 80.150	958610	123
LFGT 80	948666	168	UL 100.200/3	958214	126	ULB 80.200	958627	123
LFGT 80/M	968350	168	UL 100.300	958221	126	ULB 80.300	958634	123
LFGWC 40.060	948901	169	UL 100.300/3	958238	126	ULB 80.400	958641	123
LFGWC 50.100	948918	169	UL 100.400	958245	126	ULB 80.500	958658	123
LFGWC 50.150	948925	169	UL 100.400/3	958252	126	ULB 80.600	958665	123
LFGWC 50.200	948932	169	UL 100.450	958269	126	ULBA 100.150	959013	134
LFGWC 80.100	948949	169	UL 100.450/3	958276	126	ULBA 100.200	959020	134
LFGWC 80.150	948956	169	UL 100.500	958283	126	ULBA 100.300	959037	134
LFGWC 80.200	948963	169	UL 100.500/3	958290	126	ULBA 100.400	959044	134
LFGWC 80.300	948970	169	UL 100.600	958306	126	ULBA 100.450	959051	134
MP 110	963034	63	UL 100.600/3	958313	126	ULBA 100.500	959068	134
MP 50	963010	43	UL 100.750	958344	126	ULBA 100.600	959075	134
MP 80	963027	53	UL 100.750/3	958351	126	ULBA 100.750	959099	134
PR M860/PA6	968398	201	UL 100.900	958382	126	ULBA 100.900	959112	134
PR-MC 10	965489	200	UL 100.900/3	958399	126	ULBA 150.150	959129	145
PR-MC 10 GH	968367	200	UL 150.150	958405	137	ULBA 150.200	959136	145
PR-MC 10 GM	968374	201	UL 150.150/3	965168	137	ULBA 150.300	959143	145
PR-MC 10 KE	968381	201	UL 150.200	958412	137	ULBA 150.400	959150	145
PR-MC 22	965496	202	UL 150.200/3	965175	137	ULBA 150.450	959167	145
PR-MC 22 BA	966158	205	UL 150.300	958429	137	ULBA 150.500	959174	145
PR-MC 22 HBV	966219	204	UL 150.300/3	965182	137	ULBA 150.600	959181	145
PR-MC 22 KE	966172	202	UL 150.400	958436	137	ULBA 150.750	959204	145
PR-MC 22 KE/C	966196	203	UL 150.400/3	965199	137	ULBA 150.900	959228	145
PR-MC 22 KE/CP	966202	204	UL 150.450	958443	137	ULBA 53.150	958894	114
PR-MC 22 KE/P	966189	203	UL 150.450/3	965205	137	ULBA 53.200	958900	114
PR-MC 30	965502	206	UL 150.500	958450	137	ULBA 53.300	958917	114

TYPENVERZEICHNIS

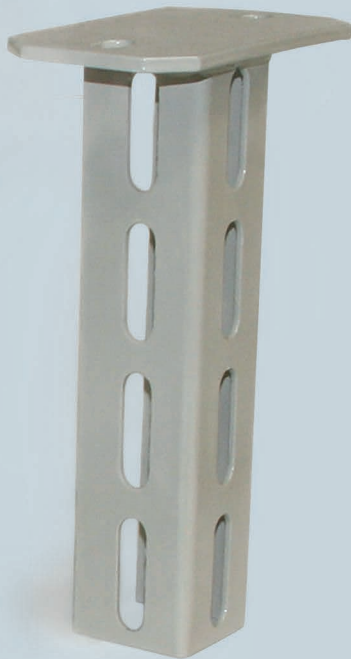
Modell-Nr	EAN-Code	Seite	Modell-Nr	EAN-Code	Seite	Modell-Nr	EAN-Code	Seite
ULBA 53.400	958924	114	ULGH 80	960163	119	ULL 53.150/3	105892	109
ULBA 53.500	958931	114	ULGH 80/150	229390	119	ULL 53.200	104055	109
ULBA 53.600	958948	114	ULGV 100	960255	136	ULL 53.200/3	105915	109
ULBA 80.150	958955	123	ULGV 150	960262	147	ULL 53.300	104062	109
ULBA 80.200	958962	123	ULGV 53	960231	115	ULL 53.300/3	105922	109
ULBA 80.300	958979	123	ULGV 80	960248	125	ULL 53.400	104079	109
ULBA 80.400	958986	123	ULIH 100 E4	960217	129	ULL 53.400/3	105939	109
ULBA 80.500	958993	123	ULIH 150 E4	960224	140	ULL 53.500	104086	109
ULBA 80.600	959006	123	ULIH 53 E4	960194	111	ULL 53.500/3	105946	109
ULBAD 100.150	957538	151	ULIH 80 E4	960200	120	ULL 53.600	104093	109
ULBAD 100.200	957545	151	ULIV 100 E4	960293	136	ULL 53.600/3	105953	109
ULBAD 100.300	957552	151	ULIV 150 E4	960309	147	ULL 80.150	105649	118
ULBAD 100.400	957569	151	ULIV 53 E4	960279	116	ULL 80.150/3	105960	118
ULBAD 100.450	957576	151	ULIV 80 E4	960286	125	ULL 80.200	104116	118
ULBAD 100.500	957583	151	ULKE 100.150	965526	128	ULL 80.200/3	105977	118
ULBAD 100.600	957590	151	ULKE 100.200	965533	128	ULL 80.300	104123	118
ULBAD 100.750	957613	151	ULKE 100.300	965540	128	ULL 80.300/3	105984	118
ULBAD 100.900	957637	151	ULKE 100.400	965557	128	ULL 80.400	104130	118
ULBAD 150.150	059089	152	ULKE 100.450	965564	128	ULL 80.400/3	105991	118
ULBAD 150.200	059096	152	ULKE 100.500	965571	128	ULL 80.500	104147	118
ULBAD 150.300	059119	152	ULKE 100.600	965588	128	ULL 80.500/3	106011	118
ULBAD 150.400	059126	152	ULKE 100.750	965601	128	ULL 80.600	104154	118
ULBAD 150.450	059133	152	ULKE 100.900	965625	128	ULL 80.600/3	106028	118
ULBAD 150.500	059140	152	ULKE 150.150	965632	139	ULLB 100.150	104161	133
ULBAD 150.600	059157	152	ULKE 150.200	965649	139	ULLB 100.200	104178	133
ULBAD 150.750	059164	152	ULKE 150.300	965656	139	ULLB 100.300	104185	133
ULBAD 150.900	059171	152	ULKE 150.400	965663	139	ULLB 100.400	104192	133
ULBAD 53.150	059188	150	ULKE 150.450	965670	139	ULLB 100.450	104215	133
ULBAD 53.200	059195	150	ULKE 150.500	965687	139	ULLB 100.500	104222	133
ULBAD 53.300	059218	150	ULKE 150.600	965694	139	ULLB 100.600	104239	133
ULBAD 53.400	059225	150	ULKE 150.750	965717	139	ULLB 100.750	104253	133
ULBAD 53.500	059232	150	ULKE 150.900	965731	139	ULLB 100.900	104277	133
ULBAD 53.600	059249	150	ULKE 53.150	965748	109	ULLB 150.150	104284	144
ULBAD 80.150	059256	150	ULKE 53.200	965755	109	ULLB 150.200	104291	144
ULBAD 80.200	059263	150	ULKE 53.300	965762	109	ULLB 150.300	104314	144
ULBAD 80.300	059270	150	ULKE 53.400	965779	109	ULLB 150.400	104321	144
ULBAD 80.400	059287	150	ULKE 53.500	965786	109	ULLB 150.450	104338	144
ULBAD 80.500	059294	150	ULKE 53.600	965793	109	ULLB 150.500	104345	144
ULBAD 80.600	059317	150	ULKE 80.150	965809	118	ULLB 150.600	104352	144
ULBD 150	957422	149	ULKE 80.200	965816	118	ULLB 150.750	104376	144
ULBD 200	957439	149	ULKE 80.300	965823	118	ULLB 150.900	104390	144
ULBD 300	957446	149	ULKE 80.400	965830	118	ULLB 53.150	104413	114
ULBD 400	957453	149	ULKE 80.500	965847	118	ULLB 53.200	104420	114
ULBD 450	957460	149	ULKE 80.600	965854	118	ULLB 53.300	104437	114
ULBD 500	957477	149	ULKG	960316	158	ULLB 53.400	104444	114
ULBD 600	957484	149	ULL 100.150	103867	127	ULLB 53.500	104451	114
ULBD 750	957507	149	ULL 100.150/3	106189	127	ULLB 53.600	104468	114
ULBD 900	957521	149	ULL 100.200	103874	127	ULLB 80.150	104475	123
ULBG 100.150	967681	133	ULL 100.200/3	106196	127	ULLB 80.200	104482	123
ULBG 100.200	967698	133	ULL 100.300	094578	127	ULLB 80.300	104499	123
ULBG 100.300	967704	133	ULL 100.300/3	106219	127	ULLB 80.400	104512	123
ULBG 100.400	967711	133	ULL 100.400	103881	127	ULLB 80.500	104529	123
ULBG 100.450	967728	133	ULL 100.400/3	106226	127	ULLB 80.600	104536	123
ULBG 100.500	967735	133	ULL 100.450	103898	127	ULLBA 100.150	106561	135
ULBG 100.600	967742	133	ULL 100.450/3	106233	127	ULLBA 100.200	106578	135
ULBG 100.750	967759	133	ULL 100.500	101016	127	ULLBA 100.300	106585	135
ULBG 100.900	967766	133	ULL 100.500/3	106240	127	ULLBA 100.400	106592	135
ULBG 150.150	967773	144	ULL 100.600	094585	127	ULLBA 100.450	106615	135
ULBG 150.200	967780	144	ULL 100.600/3	106257	127	ULLBA 100.500	106622	135
ULBG 150.300	967797	144	ULL 100.750	103928	127	ULLBA 100.600	106639	135
ULBG 150.400	967803	144	ULL 100.750/3	106271	127	ULLBA 100.750	106653	135
ULBG 150.450	967810	144	ULL 100.900	103942	127	ULLBA 100.900	106677	135
ULBG 150.500	967827	144	ULL 100.900/3	106295	127	ULLBA 150.150	106684	146
ULBG 150.600	967834	144	ULL 150.150	103959	138	ULLBA 150.200	106691	146
ULBG 150.750	967841	144	ULL 150.150/3	106318	138	ULLBA 150.300	106714	146
ULBG 150.900	967858	144	ULL 150.200	103966	138	ULLBA 150.400	106721	146
ULBGD 150	967940	149	ULL 150.200/3	106325	138	ULLBA 150.450	106738	146
ULBGD 200	967957	149	ULL 150.300	103973	138	ULLBA 150.500	106745	146
ULBGD 300	967964	149	ULL 150.300/3	106332	138	ULLBA 150.600	106752	146
ULBGD 400	967971	149	ULL 150.400	103980	138	ULLBA 150.750	106769	146
ULBGD 450	968329	149	ULL 150.400/3	106349	138	ULLBA 150.900	106790	146
ULBGD 500	967988	149	ULL 150.450	103997	138	ULLBA 53.150	106431	114
ULBGD 600	967995	149	ULL 150.450/3	106356	138	ULLBA 53.200	106448	114
ULBGD 750	968008	149	ULL 150.500	104017	138	ULLBA 53.300	106455	114
ULBGD 900	968015	149	ULL 150.500/3	106363	138	ULLBA 53.400	106462	114
ULGH 100	960170	128	ULL 150.600	094592	138	ULLBA 53.500	106486	114
ULGH 100/150	094745	129	ULL 150.600/3	106370	138	ULLBA 53.600	106479	114
ULGH 150	960187	139	ULL 150.750	104031	138	ULLBA 80.150	106493	124
ULGH 150/150	094844	140	ULL 150.750/3	106394	138	ULLBA 80.200	106516	124
ULGH 53	960156	110	ULL 150.900	094615	138	ULLBA 80.300	106523	124
ULGH 53/150	229383	110	ULL 150.900/3	106424	138	ULLBA 80.400	106530	124



Modell-Nr	EAN-Code	Seite	Modell-Nr	EAN-Code	Seite	Modell-Nr	EAN-Code	Seite
ULLBA 80.500	106547	124	ULLX 150.500	105083	143	ULTE 53.500	959273	112
ULLBA 80.600	106554	124	ULLX 150.600	105090	143	ULTE 53.600	959280	112
ULLBG 100.150	105632	134	ULLX 150.750	105120	143	ULTE 80.150	959297	121
ULLBG 100.200	105625	134	ULLX 150.900	105144	143	ULTE 80.200	959303	121
ULLBG 100.300	105618	134	ULLX 53.150	105151	113	ULTE 80.300	959310	121
ULLBG 100.400	105595	134	ULLX 53.200	105168	113	ULTE 80.400	959327	121
ULLBG 100.450	105588	134	ULLX 53.300	105175	113	ULTE 80.500	959334	121
ULLBG 100.500	105571	134	ULLX 53.400	105182	113	ULTE 80.600	959341	121
ULLBG 100.600	105564	134	ULLX 53.500	105199	113	ULTED 150	957644	152
ULLBG 100.750	105557	134	ULLX 53.600	105212	113	ULTED 200	957651	152
ULLBG 100.900	105540	134	ULLX 80.150	105229	122	ULTED 300	957668	152
ULLBG 150.150	105533	145	ULLX 80.200	105236	122	ULTED 400	957675	152
ULLBG 150.200	105526	145	ULLX 80.300	105243	122	ULTED 450	957682	152
ULLBG 150.300	105519	145	ULLX 80.400	105250	122	ULTED 500	957699	152
ULLBG 150.400	105496	145	ULLX 80.500	105267	122	ULTED 600	957705	152
ULLBG 150.450	105489	145	ULLX 80.600	105274	122	ULTED 750	957729	152
ULLBG 150.500	105472	145	ULP 100	960347	160	ULTED 900	957743	152
ULLBG 150.600	105465	145	ULRU 100.100	960019	135	ULTL 100	958535	130
ULLBG 150.750	105458	145	ULRU 100.150	960026	135	ULTL 150	958542	141
ULLBG 150.900	105441	145	ULRU 100.200	960033	135	ULTL 53	958511	111
ULLTE 100.150	104543	131	ULRU 100.300	960040	135	ULTL 80	958528	120
ULLTE 100.200	104550	131	ULRU 100.400	960057	135	ULX 100.150	959693	131
ULLTE 100.300	104567	131	ULRU 100.500	960064	135	ULX 100.200	959709	131
ULLTE 100.400	104574	131	ULRU 100.600	960071	135	ULX 100.300	959716	131
ULLTE 100.500	104581	131	ULRU 150.100	960088	146	ULX 100.400	959723	131
ULLTE 100.600	104598	131	ULRU 150.150	960095	146	ULX 100.450	959730	131
ULLTE 100.750	104628	131	ULRU 150.200	960101	146	ULX 100.500	959747	131
ULLTE 100.900	104642	131	ULRU 150.300	960118	146	ULX 100.600	959754	131
ULLTE 150.150	104659	142	ULRU 150.400	960125	146	ULX 100.750	959778	131
ULLTE 150.200	104666	142	ULRU 150.500	960132	146	ULX 100.900	959792	131
ULLTE 150.300	104673	142	ULRU 150.600	960149	146	ULX 150.150	959808	142
ULLTE 150.400	104680	142	ULRU 53.100	959914	115	ULX 150.200	959815	142
ULLTE 150.450	104697	142	ULRU 53.150	959921	115	ULX 150.300	959822	142
ULLTE 150.500	104710	142	ULRU 53.200	959938	115	ULX 150.400	959839	142
ULLTE 150.600	104727	142	ULRU 53.300	959945	115	ULX 150.450	959846	142
ULLTE 150.750	104741	142	ULRU 53.400	959952	115	ULX 150.500	959853	142
ULLTE 150.900	104765	142	ULRU 80.100	959969	124	ULX 150.600	959860	142
ULLTE 53.150	104772	112	ULRU 80.150	959976	124	ULX 150.750	959884	142
ULLTE 53.200	104789	112	ULRU 80.200	959983	124	ULX 150.900	959907	142
ULLTE 53.300	104796	112	ULRU 80.300	959990	124	ULX 53.150	959570	113
ULLTE 53.400	104819	112	ULRU 80.400	960002	124	ULX 53.200	959587	113
ULLTE 53.500	104826	112	ULTE 100.150	959358	130	ULX 53.300	959594	113
ULLTE 53.600	104833	112	ULTE 100.200	959365	130	ULX 53.400	959600	113
ULLTE 80.150	104840	121	ULTE 100.300	959372	130	ULX 53.500	959617	113
ULLTE 80.200	104857	121	ULTE 100.400	959389	130	ULX 53.600	959624	113
ULLTE 80.300	104864	121	ULTE 100.450	959396	130	ULX 80.150	959631	122
ULLTE 80.400	104871	121	ULTE 100.500	959402	130	ULX 80.200	959648	122
ULLTE 80.500	104888	121	ULTE 100.600	959419	130	ULX 80.300	959655	122
ULLTE 80.600	104895	121	ULTE 100.750	959433	130	ULX 80.400	959662	122
ULLX 100.150	104918	132	ULTE 100.900	959457	130	ULX 80.500	959679	122
ULLX 100.200	104925	132	ULTE 150.150	959464	141	ULX 80.600	959686	122
ULLX 100.300	104932	132	ULTE 150.200	959471	141	ULXD 150	957750	153
ULLX 100.400	104949	132	ULTE 150.300	959488	141	ULXD 200	957767	153
ULLX 100.450	104956	132	ULTE 150.400	959495	141	ULXD 300	957774	153
ULLX 100.500	104963	132	ULTE 150.450	959501	141	ULXD 400	957781	153
ULLX 100.600	104970	132	ULTE 150.500	959518	141	ULXD 450	957798	153
ULLX 100.750	104994	132	ULTE 150.600	959525	141	ULXD 500	957804	153
ULLX 100.900	105021	132	ULTE 150.750	959549	141	ULXD 600	957811	153
ULLX 150.150	105038	143	ULTE 150.900	959563	141	ULXD 750	957835	153
ULLX 150.200	105045	143	ULTE 53.150	959235	112	ULXD 900	957859	153
ULLX 150.300	105052	143	ULTE 53.200	959242	112	WWA 100 E3	344345	159
ULLX 150.400	105069	143	ULTE 53.300	959259	112	WWU 150/8 E5	728909	159
ULLX 150.450	105076	143	ULTE 53.400	959266	112			

KABELTRAGSYSTEME AUS GFK





TRAGKONSTRUKTIONEN

- Hängestiel- und Wandausleger
- Ausleger
- Stütze
- Hängestiele
- Profile
- Kopfplatten
- Ankerschiene

Kompatibel zu den einzelnen Rinnentypen werden auch die verschiedenen Tragkonstruktionen in mehreren Oberflächenausführungen angeboten. Die Produktpalette reicht von tauchfeuerverzinktem Stahl, Epoxid polyesterharzbeschichtetem tauchfeuerverzinktem Stahl, rostfreiem Edelstahl bis zu glasfaserverstärktem Kunststoff.

Unterschiedliche Abmaße mit entsprechenden Lochbildern sowie diverse Belastbarkeiten von leichter bis sehr schwerer Ausführung lassen freie Hand zur individuellen Befestigung an Boden, Wand und Decke.

Systemübersicht Hängestiel- und Wandausleger

SYSTEM	Hängestiel- und Wandausleger, mittelschwer	KTAM...	S. 22
	Hängestiel- und Wandausleger, standard	KTA...	S. 22
	Hängestiel- und Wandausleger, epoxiert, standard	KTA...	S. 23
	GFK-Ausleger, gepresst	FPAM...	S. 23
	GFK-Ausleger, pultrudiert	FPAP...	S. 24
	GFK-Ausleger, pultrudiert, Z-Profil, verstellbar	FPCO...	S. 25
	GFK-Stütze, pultrudiert, verstellbar	FPPS	S. 25
	Hängestiel, U-Profil	HU 5050/...	S. 26
	Hängestiel, epoxiert, U-Profil	HU 5050/...	S. 27
	Hängestiel-Distanzprofil, epoxiert	HDS...	S. 28
	Profil U 5050	U 5050/...	S. 28
	Profil U 5050, epoxiert	U 5050/...	S. 29
	Schraubkopfplatte	KU...	S. 29
	Schraubkopfplatte, epoxiert	KU 5050 C1KG	S. 29
	GFK-Hängestiel, pultrudiert, C-Profil	FPES...	S. 30
	GFK-Hängestiel, pultrudiert, Doppel-C-Profil	FPDS...	S. 30
ZUBEHÖR	Ankerschraube, inkl. Gleitmutter mit Verzahnung und Scheibe	FPBGV 10 E4	S. 30
	GFK-Ankerschiene, pultrudiert, C-Profil, Schlitzweite 15 mm, mit 2 Endlochungen	FPAR...	S. 31
	Schutzkappe	KA 100-600	S. 23
	Schutzkappe	SKU 5050	S. 27

Sonderkonstruktionen auf Anfrage.

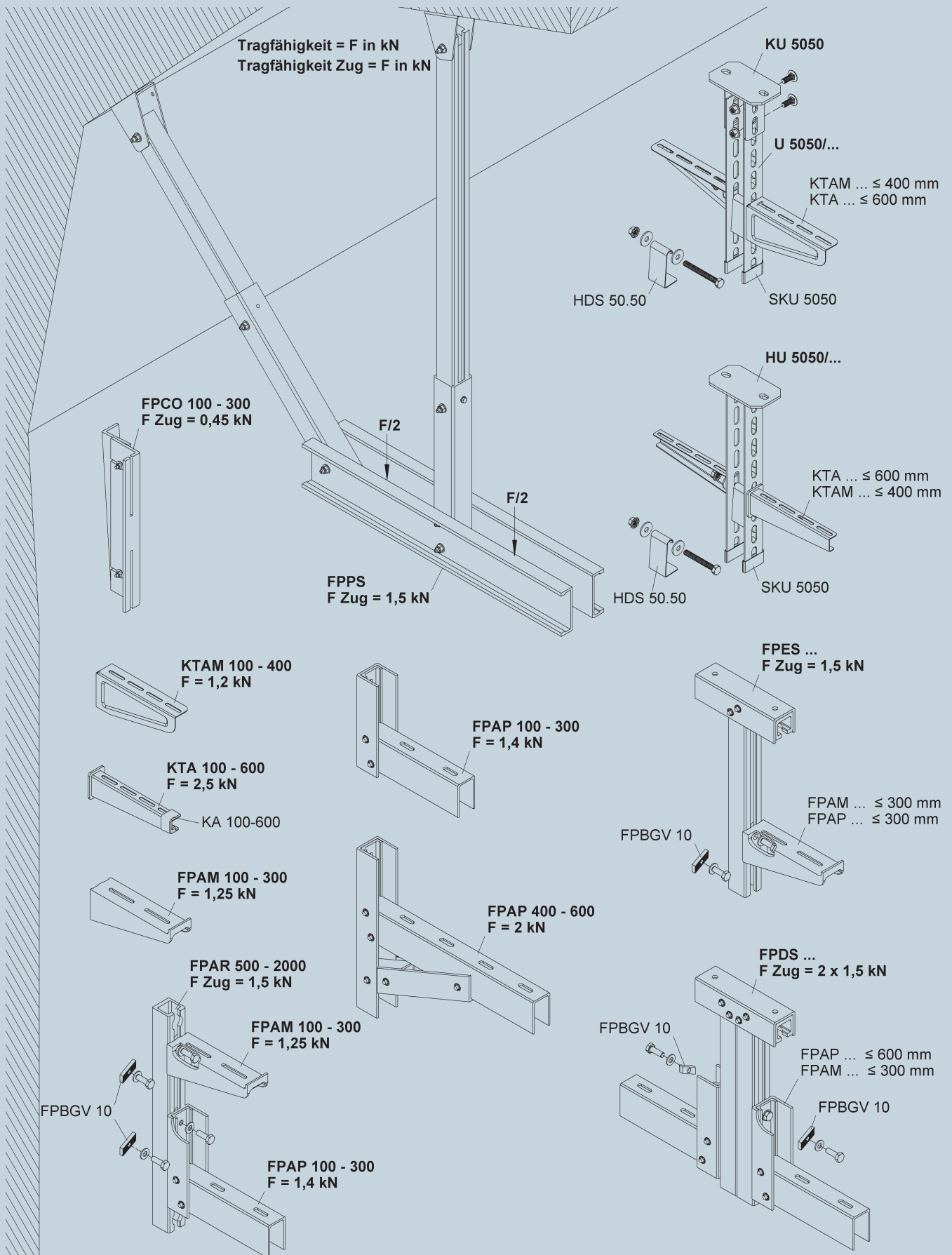
Die Bezeichnungen „mittelschwer“ und „standard“ wurden den Produkten zur verständlicheren Kommunikation vergeben.

- Bei der Anlagenplanung sind die jeweiligen Tragfähigkeitsangaben in die Berechnung mit einzubeziehen.

Unter Voraussetzung einer gleichmäßig verteilten Kabellast und Durchlaufräger wird die Stützlast des Auslegers wie folgt berechnet:

Stützlast $F = (\text{Kabellast} + \text{Eigengewicht der Bauteile}) \times \text{Stützweite}$

Das Eigengewicht der einzelnen Bauteile (Rinne, Formstücke, Ausleger etc.) ist den Tabellen zu entnehmen. Bitte beachten Sie, dass die auftretenden Verankerungskräfte aufgrund der Hebelwirkung meist um ein vielfaches größer sind als die Stützlasten selbst. Die Einleitung dieser Kräfte ins Bauwerk sowie die Verankerungsart ist in jedem Fall mit der Bauleitung abzustimmen.



Hängestiel- und Wandausleger

mittelschwer

Modell-Nr.	Höhe H	Länge L	zul. F bei L/2	Zubehör inkl.	EAN	Gewicht in kg pro 100 St.	Kleinste VPE
	mm	mm	kN				
E5 KTAM 100 E5	60	110	1,2	2 FLM 6X12 E5	728305	16,86	20 St.
E5 KTAM 200 E5	80	210	1,2	2 FLM 6X12 E5	728404	30,96	20 St.
E5 KTAM 300 E5	85	310	1,2	2 FLM 6X12 E5	728503	44,68	20 St.
E5 KTAM 400 E5	115	410	1,2	2 FLM 6X12 E5	728602	74,04	20 St.

zur Wand- und Hängestielmontage

Achtung: Unterschiedliche Ausführungen bei unterschiedlichen Längen.

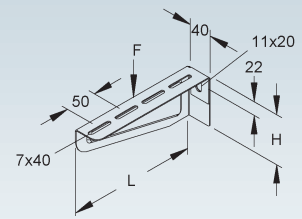
Die Tragfähigkeitsangaben gelten nur bei ausreichender Verankerung mit dem tragenden Untergrund bzw. bei vorschriftsmäßigen Montagen an Hängestielen.

Erforderliches Befestigungszubehör bitte gesondert bestellen:

für Kabelrinnen KK... und KP...: 2 FKM 6X20 E4

für Hängestiel HU 5050/...: 1 HDS 50.50

für Profil U 5050/...: 1 HDS 50.50



Hängestiel- und Wandausleger

standard

Modell-Nr.	Höhe H	Breite B	Länge L	zul. F bei L/2	Zubehör inkl.	EAN	Gewicht in kg pro 100 St.	Kleinste VPE
	mm	mm	mm	kN				
F KTA 100	45	40	110	2,5	2 FLM 6X12	186907	15,52	20 St.
F KTA 150	45	40	160	2,5	2 FLM 6X12	187003	19,05	20 St.
F KTA 200	55	40	210	2,5	2 FLM 6X12	187102	27,41	20 St.
F KTA 250	55	40	260	2,5	2 FLM 6X12	187201	32,21	20 St.
F KTA 300	65	50	310	2,5	2 FLM 6X12	187300	59,08	20 St.
F KTA 350	65	50	360	2,5	2 FLM 6X12	187409	66,35	20 St.
F KTA 400	75	50	410	2,5	2 FLM 6X12	187508	79,08	20 St.
F KTA 450	75	50	460	2,5	2 FLM 6X12	187607	88,02	10 St.
F KTA 500	90	50	510	2,5	2 FLM 6X12	187706	111,01	10 St.
F KTA 550	90	50	560	2,5	2 FLM 6X12	187805	133,95	10 St.
F KTA 600	90	50	610	2,5	2 FLM 6X12	187904	127,42	10 St.
E5 KTA 100 E5	45	40	110	2,5	2 FLM 6X12 E5	842605	14,41	20 St.
E5 KTA 200 E5	55	40	210	2,5	2 FLM 6X12 E5	842629	25,35	20 St.
E5 KTA 300 E5	65	50	310	2,5	2 FLM 6X12 E5	842643	54,71	20 St.
E5 KTA 400 E5	75	50	410	2,5	2 FLM 6X12 E5	842667	71,26	20 St.
E5 KTA 500 E5	90	50	510	2,5	2 FLM 6X12 E5	917402	109,82	10 St.
E5 KTA 600 E5	110	50	610	2,5	2 FLM 6X12 E5	917426	131,69	10 St.

zur Wand- und Hängestielmontage

Bei den Ausführungen KTA 100-400 beträgt das Langloch LL 7x40 mm.

Bei den Ausführungen KTA 500+600 beträgt das Langloch LL 7x38 mm.

Bei den Ausführungen KTA 150-550 (Zwischengrößen) und bei den Ausführungen Edelstahl KTA 100-600 beträgt das Langloch LL 7x15 mm.

Die Tragfähigkeitsangaben gelten nur bei ausreichender Verankerung mit dem tragenden Untergrund bzw. bei vorschriftsmäßigen Montagen an Hängestielen.

Erforderliches Befestigungszubehör bitte gesondert bestellen:

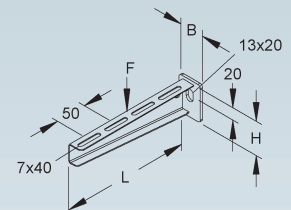
für Kabelrinnen KK... und KP...: 2 FKM 6X20 E4

für Kabelleitern UL...: 2 ULKG, 2 BKM 6X30 E4, 2 UGM 6 E5

alternativ 2 HSK 10 E5, 2 BKM 6X30 E4, 2 UGM 6 E5

für Hängestiel HU 5050/...: 1 HDS 50.50

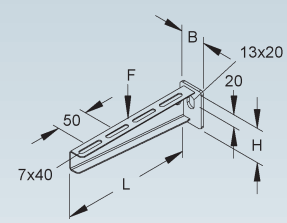
für Profil U 5050/...: 1 HDS 50.50



Hängestiel- und Wandausleger

epoxiert, standard

Modell-Nr.	Farbe ähnl. RAL	Höhe H mm	Breite B mm	Länge L mm	zul. F bei L/2 kN	Zubehör inkl.	EAN	Gewicht in kg pro 100 St.	Kleinste VPE
C1 KTA 100 C1KG	7032	45	40	110	2,5	2 FLM 6X12 E5	967209	16,25	1 St.
C1 KTA 150 C1KG	7032	45	40	160	2,5	2 FLM 6X12 E5	967216	19,78	1 St.
C1 KTA 200 C1KG	7032	55	40	210	2,5	2 FLM 6X12 E5	967223	28,61	1 St.
C1 KTA 250 C1KG	7032	55	40	260	2,5	2 FLM 6X12 E5	967230	33,46	1 St.
C1 KTA 300 C1KG	7032	65	50	310	2,5	2 FLM 6X12 E5	967247	61,50	1 St.
C1 KTA 350 C1KG	7032	65	50	360	2,5	2 FLM 6X12 E5	967254	68,97	1 St.
C1 KTA 400 C1KG	7032	75	50	410	2,5	2 FLM 6X12 E5	967261	82,31	1 St.
C1 KTA 450 C1KG	7032	75	50	460	2,5	2 FLM 6X12 E5	967278	91,51	1 St.
C1 KTA 500 C1KG	7032	90	50	510	2,5	2 FLM 6X12 E5	967285	115,47	1 St.
C1 KTA 550 C1KG	7032	90	50	560	2,5	2 FLM 6X12 E5	967292	139,54	1 St.
C1 KTA 600 C1KG	7032	90	50	610	2,5	2 FLM 6X12 E5	967308	132,54	1 St.



zur Wand- und Hängestielmontage

Bei den Ausführungen KTA 100-400 beträgt das Langloch LL 7x40 mm.

Bei den Ausführungen KTA 500+600 beträgt das Langloch LL 7x38 mm.

Bei den Ausführungen KTA 150-550 (Zwischengrößen) beträgt das Langloch LL 7x15 mm.

Die Tragfähigkeitsangaben gelten nur bei ausreichender Verankerung mit dem tragenden Untergrund bzw. bei vorschriftsmäßigen Montagen an Hängestielen.

Erforderliches Befestigungszubehör bitte gesondert bestellen:

für Kabelrinnen KK... und KP...: 2 FKM 6X20 E4

für Kabelleitern UL...: 2 ULKG, 2 BKM 6X30 E4, 2 UGM 6 E5

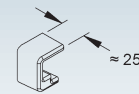
alternativ 2 HSK 10 E5, 2 BKM 6X30 E4, 2 UGM 6 E5

für Hängestiel HU 5050/...: 1 HDS 50.50

für Profil U 5050/...: 1 HDS 50.50

Schutzkappe

Modell-Nr.	Farbe	EAN	Gewicht in kg pro 100 St.	Kleinste VPE
K10 KA 100-600	gelb	347056	1,4	10 St.



zur Abdeckung der Auslegerspitzen

In persönlichen Gefährdungsbereichen ist die Schutzkappe anzuordnen!

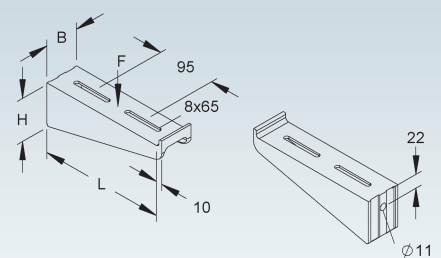
Verwendbar für: Wand- und Hängestielausleger

KTA 100-600, KTA 100-600 E5 und KTA 100-600 C1KG

GFK-Ausleger

gepresst

Modell-Nr.	Farbe ähnl. RAL	Höhe H mm	Breite B mm	Länge L mm	zul. F bei L/2 kN	EAN	Gewicht in kg pro 100 St.	Kleinste VPE
K23 FPAM 100	7032	50	55	110	1,25	955848	17	1 St.
K23 FPAM 150	7032	60	55	155	1,25	955855	18	1 St.
K23 FPAM 200	7032	70	55	204	1,25	955862	36	1 St.
K23 FPAM 300	7032	90	52	304	1,25	955879	50	1 St.



zur Wand- und Hängestielmontage

Verwendbar für: Hängestiel FPES... und FPDS...

Die Tragfähigkeitsangaben gelten nur bei ausreichender Verankerung mit dem tragenden Untergrund bzw. bei vorschriftsmäßigen Montagen an Hängestielen.

Erforderliches Befestigungszubehör bitte gesondert bestellen:

für Kabelrinnen KK... und KP...: 2 FKM 6X20 E4

für Hängestiele FPES... und FPDS...: 1 FPBGV 10 E4

für Ankerschiene FPAR...: 1 FPBGV 10 E4

TRAGKONSTRUKTIONEN

GFK-Ausleger

pultrudiert

Modell-Nr.	Farbe ähnl. RAL	Höhe H mm	Länge L mm	zul. F bei L/2 kN	EAN	Gewicht in kg pro 100 St.	Kleinste VPE
K23 FPAP 100/AC	7032	210	110	1,4	955725	47,0	1 St.
K23 FPAP 150/AC	7032	210	160	1,4	955732	54,5	1 St.
K23 FPAP 200/AC	7032	210	210	1,4	955749	58,5	1 St.
K23 FPAP 250/AC	7032	210	260	1,4	955756	65,0	1 St.
K23 FPAP 300/AC	7032	210	310	1,4	955763	72,2	1 St.

zur Wand- und Hängestielmontage

AC = gefertigt mit besonders haltbarem Acrylharz

Verwendbar für: Hängestiel FPES... und FPDS...

Die Tragfähigkeitsangaben gelten nur bei ausreichender Verankerung mit dem tragenden Untergrund bzw. bei vorschriftsmäßigen Montagen an Hängestielen.

Erforderliches Befestigungszubehör bitte gesondert bestellen:

für Kabelrinnen KK... und KP...: 2 FKM 6X20 E4

für Kabelleitern UL...: 2 ULKG, 2 SKM 10X30 E4

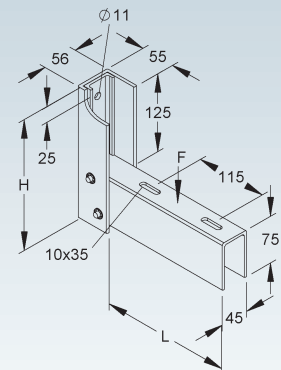
alternativ 2 HSK 10 E5, 2 SKM 10X30 E4

für Hängestiele FPES... und FPDS...: 1 FPBGV 10 E4

für Ankerschiene FPAR...: 1 FPBGV 10 E4



GFK 212 GFK 213



GFK-Ausleger

pultrudiert

Modell-Nr.	Farbe ähnl. RAL	Höhe H mm	Länge L mm	zul. F bei L/2 kN	EAN	Gewicht in kg pro 100 St.	Kleinste VPE
K23 FPAP 400/AC	7032	365	410	2	955770	161,5	1 St.
K23 FPAP 500/AC	7032	365	510	2	955787	174,5	1 St.
K23 FPAP 600/AC	7032	365	610	2	955794	186,0	1 St.

zur Wand- und Hängestielmontage

AC = gefertigt mit besonders haltbarem Acrylharz

Verwendbar für: Hängestiel FPES... und FPDS...

Die Tragfähigkeitsangaben gelten nur bei ausreichender Verankerung mit dem tragenden Untergrund bzw. bei vorschriftsmäßigen Montagen an Hängestielen.

Erforderliches Befestigungszubehör bitte gesondert bestellen:

für Kabelrinnen KK... und KP...: 2 FKM 6X20 E4

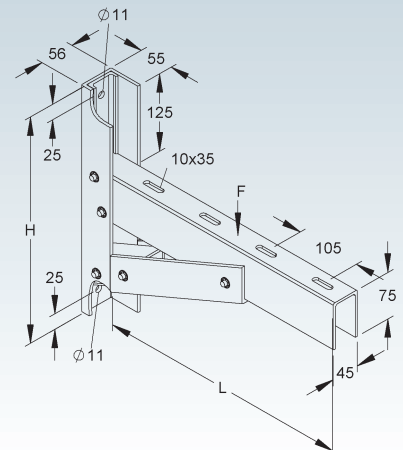
für Kabelleitern UL...: 2 ULKG, 2 SKM 10X30 E4

alternativ 2 HSK 10 E5, 2 SKM 10X30 E4

für Hängestiele FPES... und FPDS...: 2 FPBGV 10 E4



GFK 212 GFK 213



GFK-Ausleger

pultrudiert, Z-Profil, verstellbar

Modell-Nr.	Farbe ähnl. RAL	Höhe H mm	Kabelrinnen Breite B mm	Verstellbereich A Grad (°)	zul. F kN	EAN	Gewicht in kg pro 100 St.	Kleinste VPE
K23 FPCO 100/AC	7032	250	100	0 - 16	0,45	963102	55	1 St.
K23 FPCO 150/AC	7032	300	150	0 - 13	0,45	963119	68	1 St.
K23 FPCO 200/AC	7032	350	200	0 - 10	0,45	963126	77	1 St.
K23 FPCO 300/AC	7032	450	300	0 - 7	0,45	963133	100	1 St.

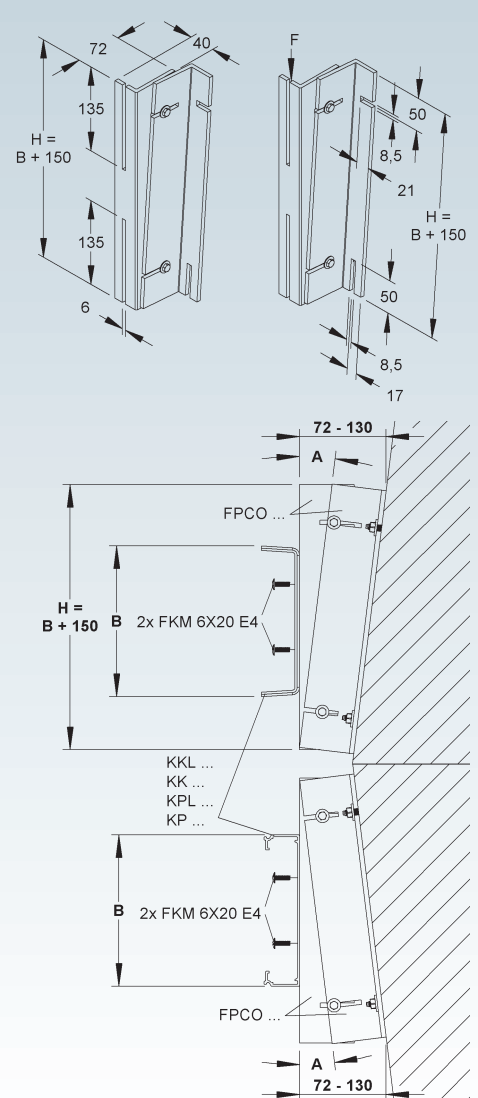
zur Befestigung an schrägen Wänden z.B. von Betonröhren und Tunnel sowie zur horizontalen Hochkantmontage der Kabelrinnen

AC = gefertigt mit besonders haltbarem Acrylharz

Verwendbar für: Kabelrinnen KK... und KP...

Die Tragfähigkeitsangaben gelten nur bei ausreichender Verankerung mit dem tragenden Untergrund und einem Stützabstand von $\leq 1,5$ m.

Erforderliches Befestigungszubehör bitte gesondert bestellen:
für Kabelrinnen KK... und KP...: 2 FKM 6X20 E4



GFK-Stütze

pultrudiert, verstellbar

Modell-Nr.	Farbe ähnl. RAL	zul. F Zug kN	EAN	Gewicht in kg pro 100 St.	Kleinste VPE
K23 FPFS	7032	1,5	963140	210	1 St.

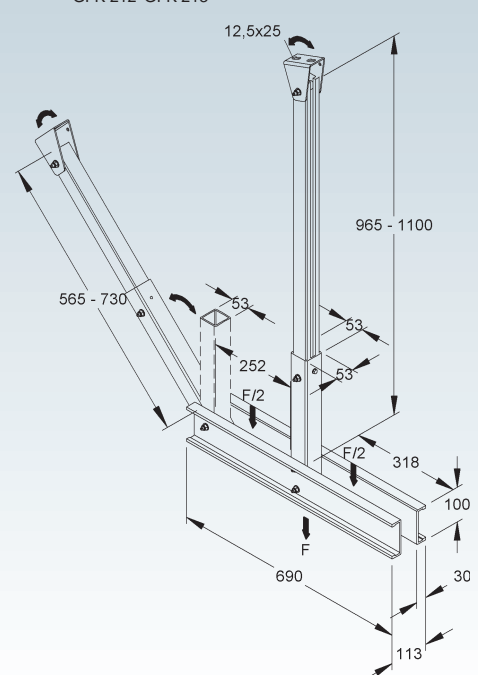
zur Abhängung von Kabelrinnen und Kabelleitern sowie zur Befestigung von Leuchten

Die Stütze ist universell einsetzbar.

Verwendbar für: Kabelrinnen KK..., KP... und Kabelleitern UL...

Die Tragfähigkeitsangaben gelten nur bei ausreichender Verankerung mit dem tragenden Untergrund. Die Einleitung der Lasten in das Bauwerk ist mit der Bauleitung abzustimmen. Die jeweils gültigen Richtlinien und Bestimmungen sind zu beachten.

Erforderliches Befestigungszubehör bitte gesondert bestellen:
für Kabelrinnen KK... und KP...: 2 FKM 6X20 E4
für Kabelleitern UL...: 2 ULKG, 2 SKM 10X30 E4
alternativ 2 HSK 10 E5, 2 SKM 10X30 E4



Hängestiel

U-Profil

	Modell-Nr.	Gesamtlänge L mm	EAN	Gewicht in kg pro 100 St.	Kleinste VPE
F	HU 5050/200	205	858705	93,08	1 St.
F	HU 5050/250	255	858729	105,23	1 St.
F	HU 5050/300	305	858743	117,38	1 St.
F	HU 5050/400	405	858767	141,67	1 St.
F	HU 5050/500	505	858781	165,97	1 St.
F	HU 5050/600	605	858804	190,27	1 St.
F	HU 5050/700	705	858828	214,57	1 St.
F	HU 5050/800	805	858842	238,87	1 St.
F	HU 5050/900	905	858866	263,16	1 St.
F	HU 5050/1000	1005	858880	287,46	1 St.
F	HU 5050/1100	1105	858903	311,76	1 St.
F	HU 5050/1200	1205	858927	336,06	1 St.
F	HU 5050/1500	1505	858941	408,96	1 St.
F	HU 5050/2000	2005	858965	530,44	1 St.
E5	HU 5050/200 E5	205	945757	86,02	1 St.
E5	HU 5050/300 E5	305	945702	108,47	1 St.
E5	HU 5050/400 E5	405	945764	130,93	1 St.
E5	HU 5050/500 E5	505	945771	153,38	1 St.
E5	HU 5050/600 E5	605	945788	175,84	1 St.
E5	HU 5050/800 E5	805	965953	220,75	1 St.
E5	HU 5050/1000 E5	1005	965960	265,66	1 St.

Gesamtlänge = Länge des U-Profiles inkl. der Kopfplatte

HU 5050/200 hat ein eingeschränktes Platzangebot zur Kabelrinnenbestückung (Länge des Hängestieles - Höhe des Auslegers).

Verwendbar für: Stiel- und Wandausleger KTA... und KTAM...

Um die Verformung des Hängestielprofils bei der Montage von Auslegern zu verhindern, ist aus statischen Gründen das Hängestiel-Distanzprofil mit Sechskantschraube zu berücksichtigen.

Aus statischen Gründen und um ein problemloses Aufsetzen der Schutzkappen zu ermöglichen, muss der Ausleger im Abstand $x=50$ mm (Auslegerunterkante-Hängestielende), oberhalb des Hängestiellendes montiert werden.

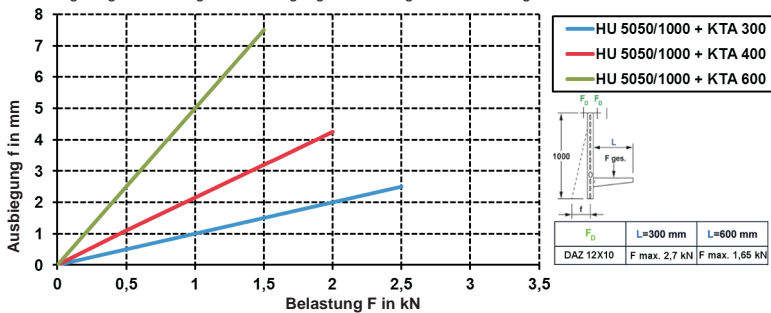
Dreiseitige Langlochanordnung 13x40 mm.

Bei einer einseitigen Befestigung des Auslegers am Hängestielprofil ist bevorzugt die geschlossene Seite des Auslegers fluchtend mit dem Profilsteg des Hängestieles anzubringen.

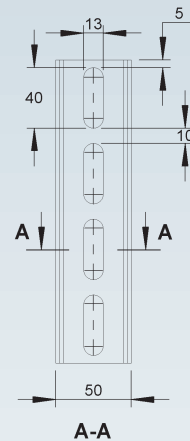
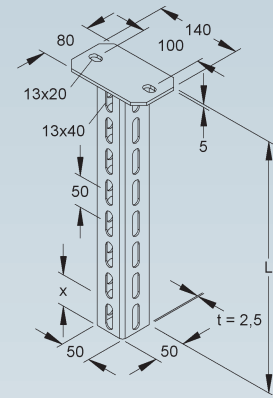
Die Belastungsangaben gelten nur bei ausreichender Verankerung mit dem tragenden Untergrund. Die Einleitung der Lasten in das Bauwerk ist mit der Bauleitung abzustimmen. Die jeweils gültigen Richtlinien und Bestimmungen sind zu beachten.

1. Die Querschnittswerte beziehen sich auf den gelochten Bereich des Profils.

Belastungsdiagramm: Hängestielausbiegung bei einseitiger Lasteinleitung



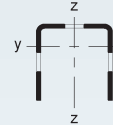
Bei annähernd gleicher symmetrischer Lasteinleitung ist eine Ausbiegung kaum messbar.



1.

$$I_y = 8 \text{ cm}^4$$

$$I_z = 11,7 \text{ cm}^4$$



$$W_y = 2,53 \text{ cm}^3$$

$$W_z = 4,7 \text{ cm}^3$$

Hängestiel

epoxiert, U-Profil

Modell-Nr.	Farbe ähnl. RAL	Gesamtlänge L mm	EAN	Gewicht in kg pro 100 St.	Kleinste VPE
C1 HU 5050/200 C1KG	7032	205	967100	96,80	1 St.
C1 HU 5050/250 C1KG	7032	255	967124	109,44	1 St.
C1 HU 5050/300 C1KG	7032	305	967131	122,07	1 St.
C1 HU 5050/400 C1KG	7032	405	967148	147,34	1 St.
C1 HU 5050/500 C1KG	7032	505	967155	172,61	1 St.
C1 HU 5050/600 C1KG	7032	605	967162	197,88	1 St.
C1 HU 5050/700 C1KG	7032	705	967179	223,15	1 St.
C1 HU 5050/800 C1KG	7032	805	967186	248,42	1 St.
C1 HU 5050/900 C1KG	7032	905	967193	273,69	1 St.
C1 HU 5050/1000 C1KG	7032	1005	967063	298,96	1 St.
C1 HU 5050/1100 C1KG	7032	1105	967070	324,23	1 St.
C1 HU 5050/1200 C1KG	7032	1205	967087	349,50	1 St.
C1 HU 5050/1500 C1KG	7032	1505	967094	425,31	1 St.
C1 HU 5050/2000 C1KG	7032	2005	967117	551,66	1 St.

Gesamtlänge = Länge des U-Profils inkl. der Kopfplatte

HU 5050/200 hat ein eingeschränktes Platzangebot zur Kabelinnenbestückung (Länge des Hängestiels - Höhe des Auslegers).

Verwendbar für: Stiel- und Wandausleger KTA...

Um die Verformung des Hängestielprofils bei der Montage von Auslegern zu verhindern, ist aus statischen Gründen das Hängestiel-Distanzprofil mit Sechskantschraube zu berücksichtigen.

Aus statischen Gründen und um ein problemloses Aufsetzen der Schutzkappen zu ermöglichen, muss der Ausleger im Abstand $x=50$ mm (Auslegerunterkante-Hängestielende), oberhalb des Hängestiels montiert werden.

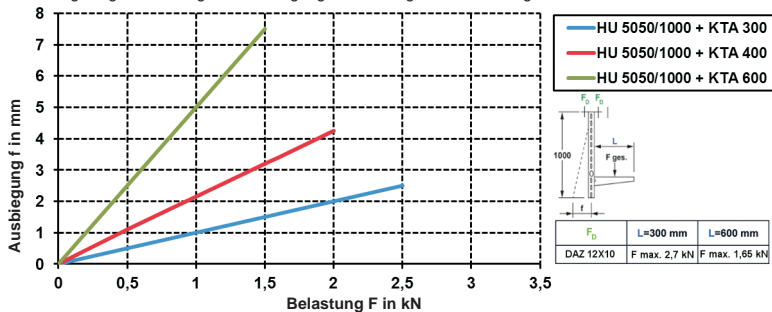
Dreiseitige Langlochanordnung 13x40 mm.

Bei einer einseitigen Befestigung des Auslegers am Hängestielprofil ist bevorzugt die geschlossene Seite des Auslegers fluchtend mit dem Profilsteg des Hängestiels anzubringen.

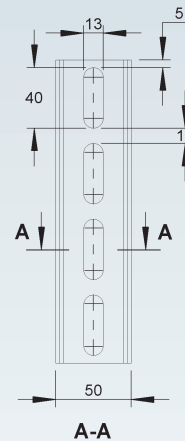
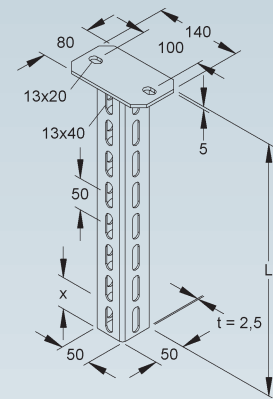
Die Belastungsangaben gelten nur bei ausreichender Verankerung mit dem tragenden Untergrund. Die Einleitung der Lasten in das Bauwerk ist mit der Bauleitung abzustimmen. Die jeweils gültigen Richtlinien und Bestimmungen sind zu beachten.

1. Die Querschnittswerte beziehen sich auf den gelochten Bereich des Profils.

Belastungsdiagramm: Hängestielausbiegung bei einseitiger Lasteinleitung



Bei annähernd gleicher symmetrischer Lasteinleitung ist eine Ausbiegung kaum messbar.



1.
 $I_y = 8 \text{ cm}^4$
 $I_z = 11,7 \text{ cm}^4$
 $W_y = 2,53 \text{ cm}^3$
 $W_z = 4,7 \text{ cm}^3$

Schutzkappe

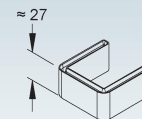
Modell-Nr.	Farbe	EAN	Gewicht in kg pro 100 St.	Kleinste VPE
K03 SKU 5050	gelb	188390	1,38	20 St.

zur Abdeckung der Profilenden

In persönlichen Gefährdungsbereichen ist die Schutzkappe anzuordnen!

Verwendbar für: Profil U 5050/... und Hängestiel HU 5050/...

Um ein problemloses Aufsetzen der Schutzkappe zu ermöglichen, muss der Ausleger im Abstand $x=50$ mm (Auslegerunterkante - Hängestielende), oberhalb des Hängestiels montiert werden.



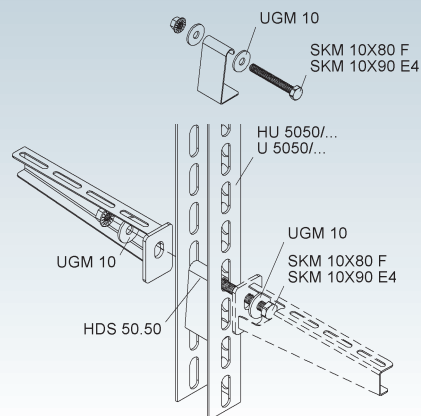
TRAGKONSTRUKTIONEN

Hängestiel-Distanzprofil

Modell-Nr.	Zubehör inkl.	EAN	Gewicht in kg pro 100 St.	Kleinste VPE
F HDS 50.50 F	1 SKM 10X80 F, 2 UGM 10 F	931705	16,52	50 St.
E5 HDS 50.50 E5	1 SKM 10X90 E4, 2 UGM 10 E5	962266	16,37	50 St.

Verwendbar für: Profil U 5050/... und Hängestiel HU 5050/...

Um die Verformung des Hängestielprofils bei der Montage von Auslegern zu verhindern, ist aus statischen Gründen das Hängestiel-Distanzprofil mit Sechskantschraube zu berücksichtigen. Bei einer einseitigen Befestigung des Auslegers am Hängestielprofil ist bevorzugt die geschlossene Seite des Auslegers fluchtend mit dem Profilsteig des Hängestiels anzubringen.



Hängestiel-Distanzprofil

epoxiert

Modell-Nr.	Farbe ähnl. RAL	Zubehör inkl.	EAN	Gewicht in kg pro 100 St./m	Kleinste VPE
C1 HDS 50.50 C1KG	7032	1 SKM 10X90 E4, 2 UGM 10 E5	967056	7,5	10 St.

Verwendbar für: Profil U 5050/... C1KG und Hängestiel HU 5050/... C1KG

Um die Verformung des Hängestielprofils bei der Montage von Auslegern zu verhindern, ist aus statischen Gründen das Hängestiel-Distanzprofil mit Sechskantschraube zu berücksichtigen.



GFK 212 GFK 213



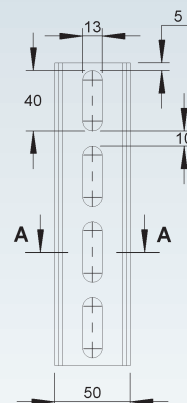
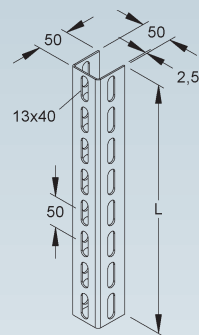
Profil U 5050

Modell-Nr.	Länge L	EAN	Gewicht in kg pro 100 St./m	Kleinste VPE
	mm			
F U 5050/300 F	300	918560	72,90	1 St.
F U 5050/400 F	400	918584	97,20	1 St.
F U 5050/500 F	500	918607	121,50	1 St.
F U 5050/600 F	600	918621	145,79	1 St.
F U 5050/700 F	700	918645	170,09	1 St.
F U 5050/800 F	800	918669	194,38	1 St.
F U 5050/900 F	900	918683	218,68	1 St.
F U 5050/1000 F	1000	918706	242,98	1 St.
F U 5050/1100 F	1100	918720	267,28	1 St.
F U 5050/1200 F	1200	918744	291,58	1 St.
F U 5050/1500 F	1500	918768	364,47	1 St.
F U 5050/2000 F	2000	918782	242,98	2 m
F U 5050/3000 F	3000	859306	242,98	3 m
F U 5050/6000 F	6000	859320	242,98	6 m
E5 U 5050/300 E5L	300	965977	67,37	1 St.
E5 U 5050/400 E5L	400	965984	89,82	1 St.
E5 U 5050/500 E5L	500	965991	112,28	1 St.
E5 U 5050/600 E5L	600	966004	134,73	1 St.
E5 U 5050/800 E5L	800	966011	179,64	1 St.
E5 U 5050/1000 E5L	1000	966028	224,55	1 St.
E5 U 5050/6000 E5L	6000	966035	224,55	6 m

zur Herstellung von Hängestielen und Tragkonstruktionen mit Systembauteilen

Dreiseitige Langlochanordnung 13x40 mm.

1. Die Querschnittswerte beziehen sich auf den gelochten Bereich des Profils.

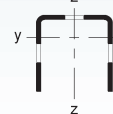


A-A

1.

$I_y = 8 \text{ cm}^4$
 $I_z = 11,7 \text{ cm}^4$

$W_y = 2,53 \text{ cm}^3$
 $W_z = 4,7 \text{ cm}^3$



Profil U 5050

epoxiert

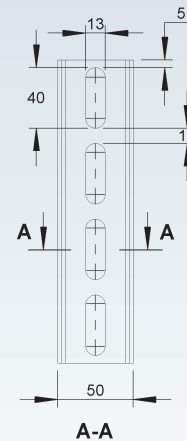
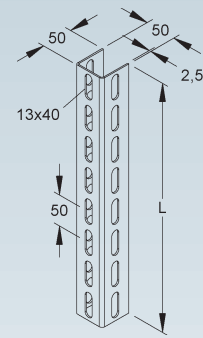
Modell-Nr.	Farbe ähnl. RAL	Länge L mm	EAN	Gewicht in kg pro 100 St./m	Kleinste VPE
C1 U 5050/300 C1KG	7032	300	967384	75,81	1 St.
C1 U 5050/400 C1KG	7032	400	967391	101,08	1 St.
C1 U 5050/500 C1KG	7032	500	967407	126,36	1 St.
C1 U 5050/600 C1KG	7032	600	967414	151,63	1 St.
C1 U 5050/700 C1KG	7032	700	967421	176,90	1 St.
C1 U 5050/800 C1KG	7032	800	967438	202,16	1 St.
C1 U 5050/900 C1KG	7032	900	967445	227,43	1 St.
C1 U 5050/1000 C1KG	7032	1000	967339	252,70	1 St.
C1 U 5050/1100 C1KG	7032	1100	967346	277,97	1 St.
C1 U 5050/1200 C1KG	7032	1200	967353	303,24	1 St.
C1 U 5050/1500 C1KG	7032	1500	967360	379,05	1 St.
C1 U 5050/2000 C1KG	7032	2000	967377	252,70	2 m

zur Herstellung von Hängestielen und Tragkonstruktionen mit Systembauteilen
Dreiseitige Langlochanordnung 13x40 mm.

1. Die Querschnittswerte beziehen sich auf den gelochten Bereich des Profils.



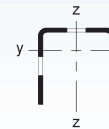
GFK 212 GFK 213



1.

$$I_y = 8 \text{ cm}^4$$

$$I_z = 11,7 \text{ cm}^4$$



$$W_y = 2,53 \text{ cm}^3$$

$$W_z = 4,7 \text{ cm}^3$$

Schraubkopfplatte

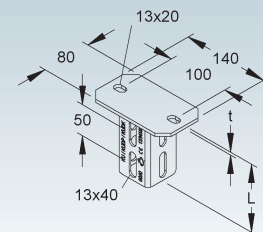
Modell-Nr.	Gesamtlänge L mm	Kopfplattenstärke (t) mm	Zubehör inkl.	EAN	Gewicht in kg pro 100 St.	Kleinste VPE
F KU 5050	110	5	2 FLM 10X25 F	191956	86,33	1 St.
E5 KU 5050 E5	105	5	2 SKM 10X25 E5	967322	80,39	1 St.

zur Montage an waagerechten Decken

Gesamtlänge = Länge des U-Profils inkl. der Kopfplatte

Verwendbar für: Profil U 5050/...

Dreiseitige Langlochanordnung 13x40 mm im Verbindungsprofil.



Schraubkopfplatte

epoxiert

Modell-Nr.	Farbe ähnl. RAL	Gesamtlänge L mm	Kopfplattenstärke (t) mm	Zubehör inkl.	EAN	Gewicht in kg pro 100 St.	Kleinste VPE
C1 KU 5050 C1KG	7032	105	5	2 SKM 10X25 E5	967315	89,46	1 St.

zur Montage an waagerechten Decken

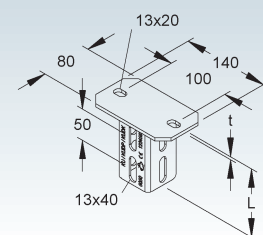
Gesamtlänge = Länge des U-Profils inkl. der Kopfplatte

Verwendbar für: Profil U 5050/... C1KG

Dreiseitige Langlochanordnung 13x40 mm im Verbindungsprofil



GFK 212 GFK 213



TRAGKONSTRUKTIONEN

GFK-Hängestiel

pultrudiert, C-Profil

Modell-Nr.	Farbe ähnl. RAL	Länge L mm	Gesamt- länge L1 mm	zul. F Zug kN	EAN	Gewicht in kg pro 100 St.	Kleinste VPE
K23 FPES 200/AC	7032	200	255	1,5	955923	75	1 St.
K23 FPES 300/AC	7032	300	355	1,5	955930	92	1 St.
K23 FPES 400/AC	7032	400	455	1,5	955947	110	1 St.
K23 FPES 500/AC	7032	500	555	1,5	955954	127	1 St.

zur einseitigen Befestigung der Ausleger

FPES 200/AC hat ein eingeschränktes Platzangebot zur Kabelrinnenbestückung (Länge des Hängestiels - Höhe des Auslegers).

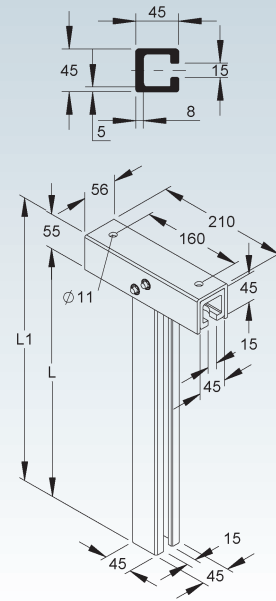
AC = gefertigt mit besonders haltbarem Acrylharz

Verwendbar für: Ausleger FPAM.../AC ≤ 300 mm Länge und FPAP.../AC ≤ 600 mm Länge

Die Belastungsangaben auf Zug gelten nur bei ausreichender Verankerung mit dem tragenden Untergrund. Die Einleitung der Lasten in das Bauwerk ist mit der Bauleitung abzustimmen. Die jeweils gültigen Richtlinien und Bestimmungen sind zu beachten.

Weitere Längen auf Anfrage.

Erforderliches Befestigungszubehör FPBGV 10 E4 (bitte gesondert bestellen).



GFK-Hängestiel

pultrudiert, Doppel-C-Profil

Modell-Nr.	Farbe ähnl. RAL	Länge L mm	Gesamt- länge L1 mm	zul. F Zug kN	EAN	Gewicht in kg pro 100 St.	Kleinste VPE
K23 FPDS 200/AC	7032	200	255	2 x 1,5	955886	76	1 St.
K23 FPDS 300/AC	7032	300	355	2 x 1,5	955893	96	1 St.
K23 FPDS 400/AC	7032	400	455	2 x 1,5	955909	175	1 St.
K23 FPDS 500/AC	7032	500	555	2 x 1,5	955916	205	1 St.

zur beidseitigen Befestigung der Ausleger

FPDS 200/AC hat ein eingeschränktes Platzangebot zur Kabelrinnenbestückung (Länge des Hängestiels - Höhe des Auslegers).

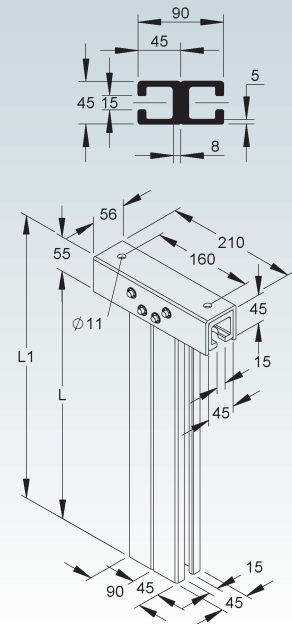
AC = gefertigt mit besonders haltbarem Acrylharz

Verwendbar für: Ausleger FPAM.../AC ≤ 300 mm Länge und FPAP.../AC ≤ 600 mm Länge

Die Belastungsangaben auf Zug gelten nur bei ausreichender Verankerung mit dem tragenden Untergrund. Die Einleitung der Lasten in das Bauwerk ist mit der Bauleitung abzustimmen. Die jeweils gültigen Richtlinien und Bestimmungen sind zu beachten.

Weitere Längen auf Anfrage.

Erforderliches Befestigungszubehör FPBGV 10 E4 (bitte gesondert bestellen).



Ankerschraube

inkl. Gleitmutter mit Verzahnung und Scheibe

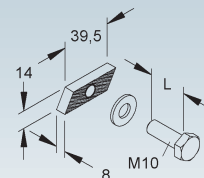
Modell-Nr.	Gewinde M	Länge L mm	EAN	Gewicht in kg pro 100 St.	Kleinste VPE
E4 FPBGV 10 E4	10	30	962662	6,6	1 St.

zur Befestigung der Ausleger am C-Profil 45 x 45 mm mit 15 mm Schlitzweite

Verwendbar für: Ausleger FPAM.../AC und FPAP.../AC an Hängestiel FPES.../AC und FPDS.../AC sowie für Ankerschiene FPAR.../AC

An jeder Stelle im Profil einsetzbar.

Speziell bei Anschlüssen, die vertikale Lasten über Reibung übertragen müssen, ist unbedingt auf das Schraubenanzugsmoment zu achten und mit einem Drehmomentenschlüssel zu überprüfen! Empfohlenes Schraubenanzugsmoment 30 Nm

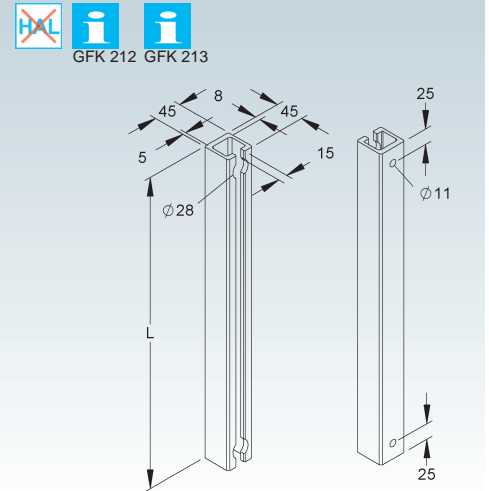


GFK-Ankerschiene

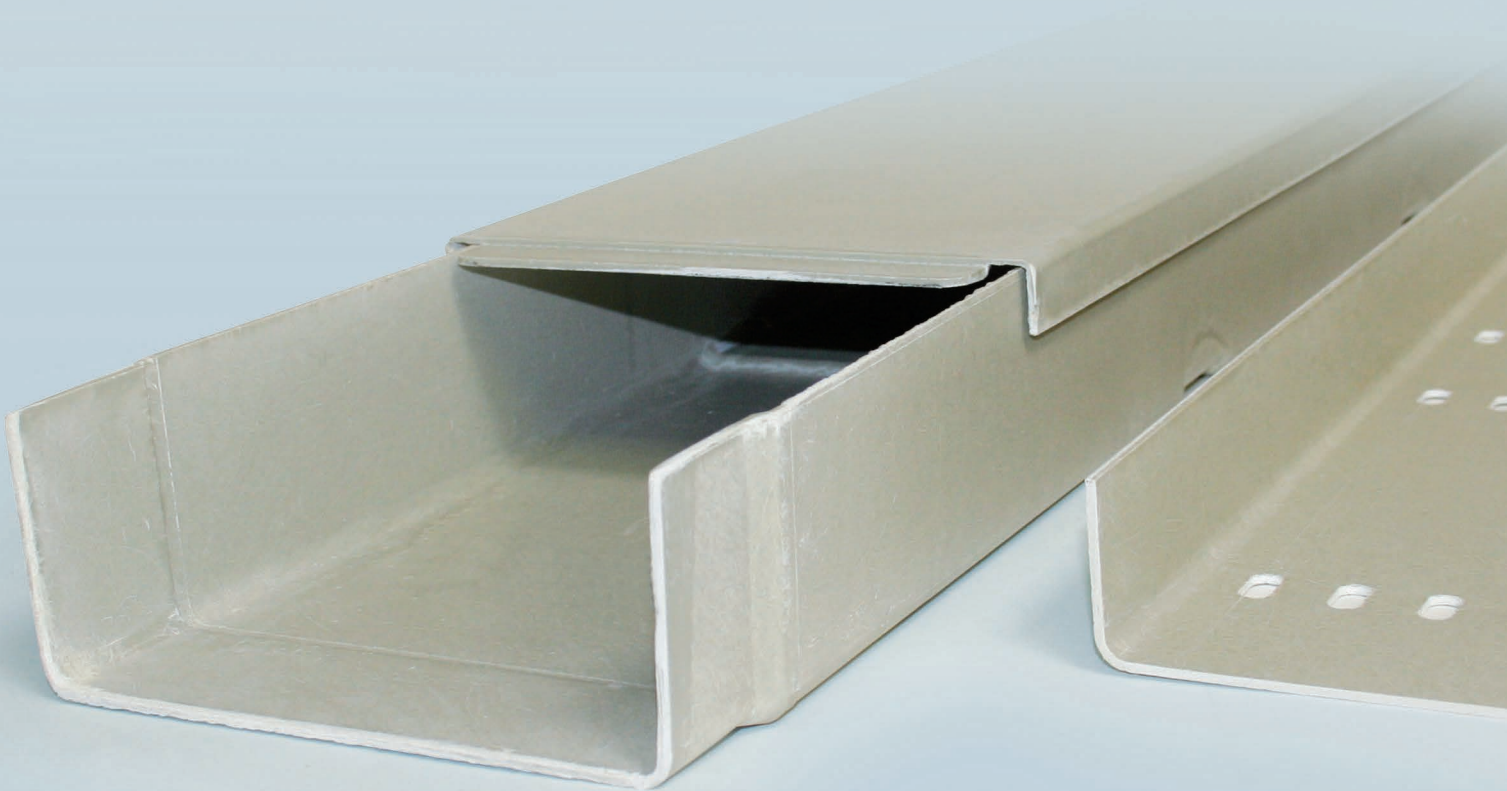
pultrudiert, C-Profil, Schlitzweite 15 mm, mit 2 Endlochungen

	Modell-Nr.	Farbe ähnl. RAL	Länge L mm	zul. F Zug kN	EAN	Gewicht in kg pro 100 St.	Kleinste VPE
K23	FPAR 500/AC	7032	500	1,5	955961	52	1 St.
K23	FPAR 750/AC	7032	750	1,5	955978	76	1 St.
K23	FPAR 1000/AC	7032	1000	1,5	955985	168	1 St.
K23	FPAR 2000/AC	7032	2000	1,5	955992	244	1 St.

AC = gefertigt mit besonders haltbarem Acrylharz



KABELTRAGSYSTEME AUS GFK



KABELRINNEN-SYSTEM K²

in den Kantenhöhen    

- Kabelrinnen
- Abdeckungen
- Trennstege
- Zubehör
- Formstücke

Das GFK-Kabelrinnensystem K² von Ebo aus gepressten Glasfaser-matten besteht durch eine zeitsparende und schraublose Montage. Durch die angeformte Muffenverbindung lassen sich die Systembauteile einfach und schnell bei einem maximalen Befestigungsabstand bis 1,5 m zusammenstecken. Diese Muffenverbindung ist zudem selbstre-gulierend, das heißt die Ausdehnungsdistanz wird immer eingehalten.

Systemübersicht der Kantenhöhen

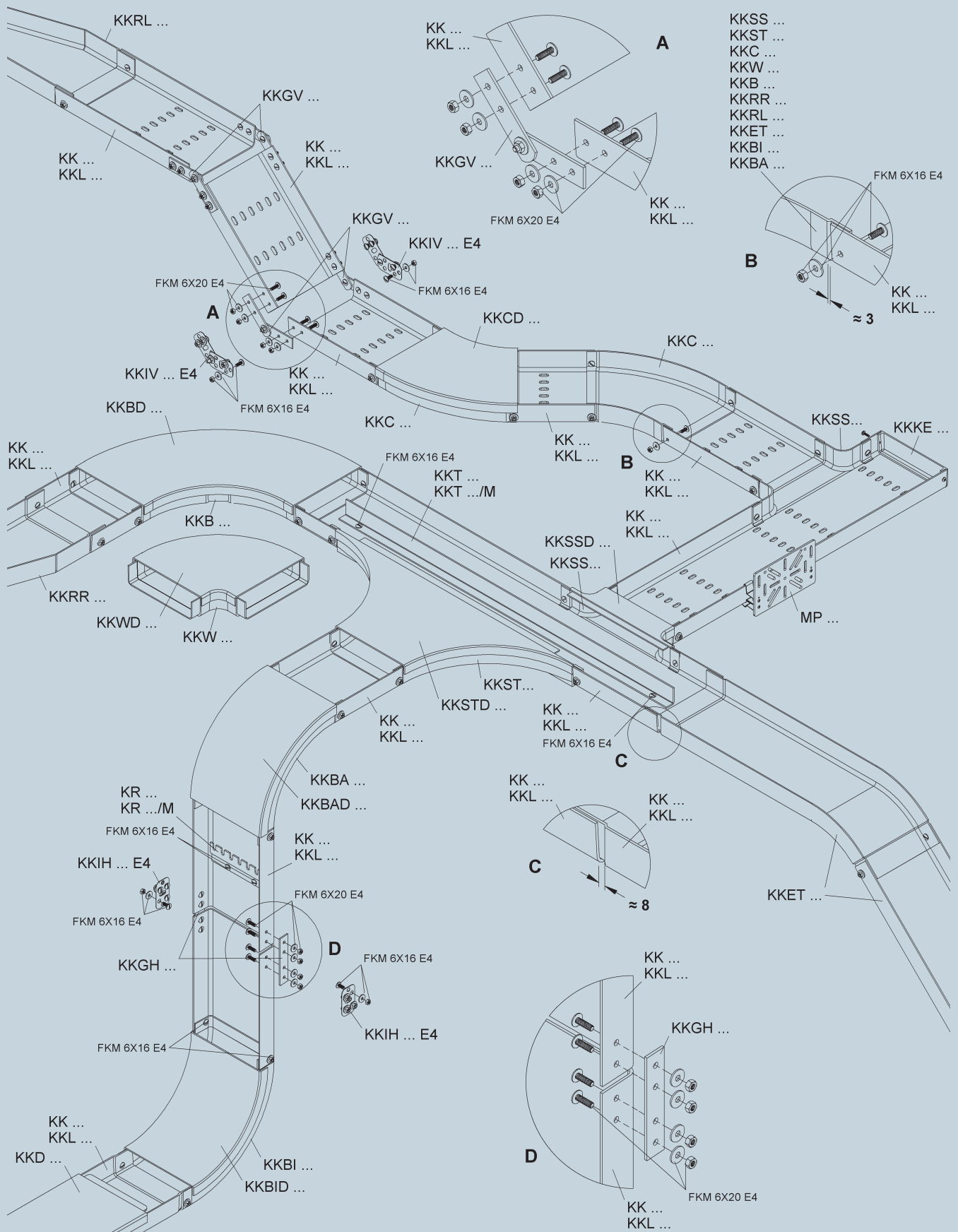


SYSTEM		20	50	80	110
GFK-Kabelrinne, gepresst, mit Bodenlochung	KKL...	S. 36	S. 37	S. 44	S. 54
GFK-Kabelrinne, gepresst, ohne Bodenlochung	KK...	S. 36	S. 37	S. 45	S. 55
GFK-Enddeckel, gepresst	KKKE...	—	S. 38	S. 45	S. 55
GFK-Stoßstellenverbinder, gepresst, horizontal, schraubbar	KKGH...	—	S. 38	S. 46	S. 56
Stoßstellenverbinder, horizontal, schraubbar	KKIH...	—	S. 38	S. 46	S. 56
GFK-Trennsteg, gepresst	KKT...	—	S. 39	S. 47	S. 57
GFK-Anbau T-Stück, klein, gepresst	KKSS...	—	S. 39	S. 47	—
GFK-Anbau T-Stück, groß, gepresst	KKST...	—	S. 39	S. 47	S. 57
GFK-Bogen 45°, gepresst	KKC...	—	S. 40	S. 48	S. 57/58
GFK-Bogen 45°, gepresst, Innenradius R 600	KKC...	—	—	S. 48	S. 58
GFK-Bogen 90°, klein, gepresst	KKW...	—	S. 40	S. 49	S. 58
GFK-Bogen 90°, groß, gepresst	KKB...	—	S. 40	S. 49	S. 59
GFK-Bogen 90°, groß, gepresst, Innenradius R 600	KKB	—	—	S. 50	S. 59
GFK-Reduzierung, rechts, gepresst	KKRR...	—	S. 41	S. 50	S. 60
GFK-Reduzierung, links, gepresst	KKRL...	—	S. 41	S. 50	S. 60
GFK-Gelenkverbinder, gepresst, vertikal, schraubbar	KKGV...	—	S. 41	S. 51	S. 60
Gelenkverbinder, vertikal, schraubbar	KKIV...	—	S. 42	S. 51	S. 61
GFK-Etage, gepresst	KKET...	—	S. 42	S. 52	S. 62
GFK-Rinnensteigbogen, gepresst	KKBI...	—	S. 43	S. 52	S. 62
GFK-Rinnenfallbogen, gepresst	KKBA...	—	S. 43	S. 53	S. 63
GFK-Montageplatte, gepresst	MP...	—	S. 43	S. 53	S. 63
ZUBEHÖR					
Deckelhaltefeder	DF...	S. 72			
Deckelhaltefeder	DF 1060 E4	S. 73			
GFK-Kabelrechen, gepresst	KR...	S. 74			
Trennbolzen	TB	S. 74*			
Becherschraube	FKM...	S. 74*			
Flachkopfschraube ähnlich DIN EN ISO 1580	FKM...	S. 75*			
Sechskantschraube nach DIN EN ISO 4017	SKM...	S. 75*			

Die Deckel des Kabelrinnen-Systems K² finden Sie ab Seite 64.

* Einsetzbar bei allen Kantenhöhen





KABELRINNEN-SYSTEM K²

GFK-Kabelrinne

gepresst, mit ungelochten Seitenholmen, mit Bodenlochung, mit angeformter Lasche

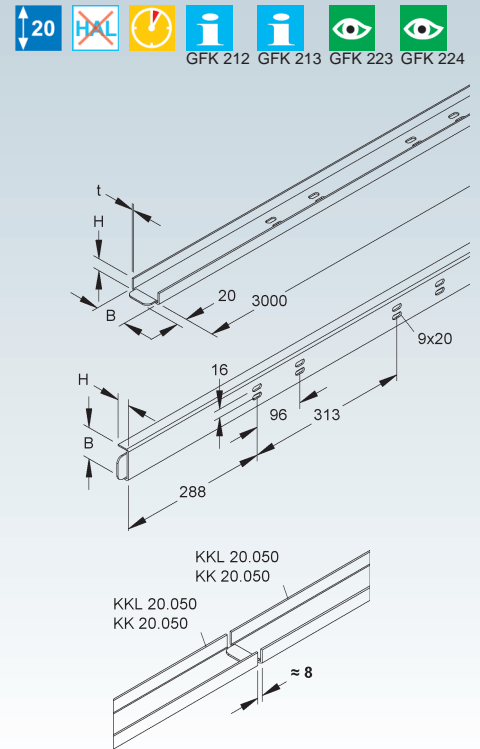
Modell-Nr.	Farbe ähnl. RAL	Höhe H mm	Breite B mm	Mat.-Stärke t mm	Nutzbarer Querschnitt mm ²	zul. F bei L = 1,5 m kN/m	EAN	Gewicht in kg pro 100 m	Kleinste VPE
K23 KKL 20.050	7032	23	60	3	954	0,02	952205	49	3 m

Es ist eine Ausdehnungsdistanz von ca. 8 mm zu berücksichtigen.

Durch die Ausdehnung des Materials ist bei der Montage auf Folgendes zu achten:

- Die Kabelrinne sollte nicht nahe oder an der Stoßstelle verschraubt werden.
- Bei der Verschraubung der Kabelrinne auf den Auslegern ist grundsätzlich eine Durchgangsbohrung von Ø 9 mm für die Schrauben FKM 6X20 E4 in die Rinne einzubringen.

Artikel auch in ...AC (Harzmischung mit Acrylharz) lieferbar.



GFK-Kabelrinne

gepresst, mit ungelochten Seitenholmen, ohne Bodenlochung, mit angeformter Lasche

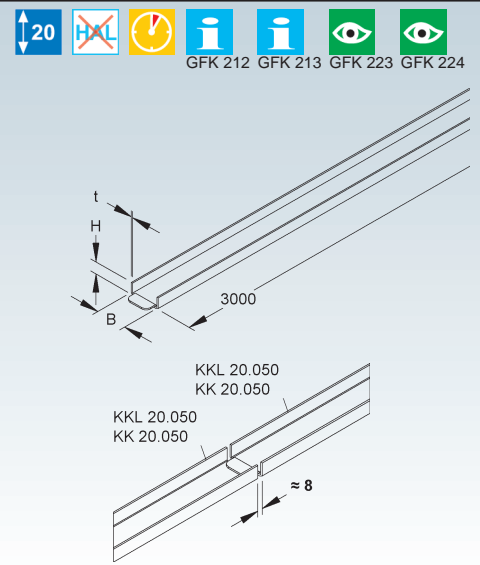
Modell-Nr.	Farbe ähnl. RAL	Höhe H mm	Breite B mm	Mat.-Stärke t mm	Nutzbarer Querschnitt mm ²	zul. F bei L = 1,5 m kN/m	EAN	Gewicht in kg pro 100 m	Kleinste VPE
K23 KK 20.050	7032	23	60	3	954	0,02	952007	50	3 m

Es ist eine Ausdehnungsdistanz von ca. 8 mm zu berücksichtigen.

Durch die Ausdehnung des Materials ist bei der Montage auf Folgendes zu achten:

- Die Kabelrinne sollte nicht nahe oder an der Stoßstelle verschraubt werden.
- Bei der Verschraubung der Kabelrinne auf den Auslegern ist grundsätzlich eine Durchgangsbohrung von Ø 9 mm für die Schrauben FKM 6X20 E4 in die Rinne einzubringen.

Artikel auch in ...AC (Harzmischung mit Acrylharz) lieferbar.



GFK-Kabelrinne

gepresst, mit ungelochten Seitenholmen, mit angeformtem Verbinder

Modell-Nr.	Farbe ähnl. RAL	Höhe H mm	Breite B mm	Mat.-Stärke t mm	Nutzbarer Querschnitt mm ²	zul. F bei L = 1,5 m kN/m	EAN	Gewicht in kg pro 100 m	Kleinste VPE
K23 KKL 50.050	7032	50	50	3	1496	0,05	952212	66,4	3 m
K23 KKL 50.100	7032	50	100	3	3696	0,3	952229	94,6	3 m
K23 KKL 50.150	7032	50	150	3	5896	0,3	952236	128,0	3 m
K23 KKL 50.200	7032	50	200	3	8096	0,3	952243	137,4	3 m
K23 KKL 50.300	7032	50	300	3	12496	0,3	952250	210,0	3 m

Hinweis: Die Durchbiegung der Kabelrinnen wurde bei einer Positionierung der Verbinder von L/5 des Befestigungsabstandes zwischen den Auslegern gemessen. Wird dieser Abstand nicht eingehalten, kann sich die Durchbiegung um bis zu 30% erhöhen.

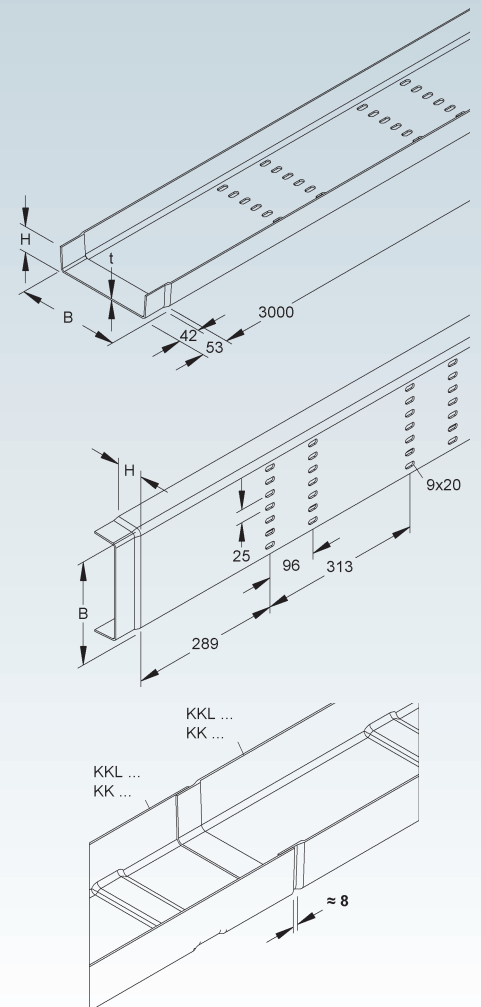
Die zulässige Belastung bei einem Stützabstand von 1,5 m entnehmen Sie aus der Tabelle.

Es ist eine Ausdehnungsdistanz von ca. 8 mm zu berücksichtigen.

Durch die Ausdehnung des Materials ist bei der Montage auf Folgendes zu achten:

- Die Kabelrinne sollte nicht nahe oder an der Stoßstelle verschraubt werden.
- Bei der Verschraubung der Kabelrinne auf den Auslegern ist grundsätzlich eine Durchgangsbohrung von Ø 9 mm für die Schrauben FKM 6X20 E4 in die Rinne einzubringen.

Artikel auch in ...AC (Harzmischung mit Acrylharz) lieferbar.



GFK-Kabelrinne

gepresst, mit ungelochten Seitenholmen, ohne Bodenlochung, mit angeformtem Verbinder

Modell-Nr.	Farbe ähnl. RAL	Höhe H mm	Breite B mm	Mat.-Stärke t mm	Nutzbarer Querschnitt mm ²	zul. F bei L = 1,5 m kN/m	EAN	Gewicht in kg pro 100 m	Kleinste VPE
K23 KK 50.050	7032	50	50	3	1496	0,05	952014	70	3 m
K23 KK 50.100	7032	50	100	3	3696	0,3	952021	98	3 m
K23 KK 50.150	7032	50	150	3	5896	0,3	952038	125	3 m
K23 KK 50.200	7032	50	200	3	8096	0,3	952045	152	3 m
K23 KK 50.300	7032	50	300	3	12496	0,3	952052	210	3 m

Hinweis: Die Durchbiegung der Kabelrinnen wurde bei einer Positionierung der Verbinder von L/5 des Befestigungsabstandes zwischen den Auslegern gemessen. Wird dieser Abstand nicht eingehalten, kann sich die Durchbiegung um bis zu 30% erhöhen.

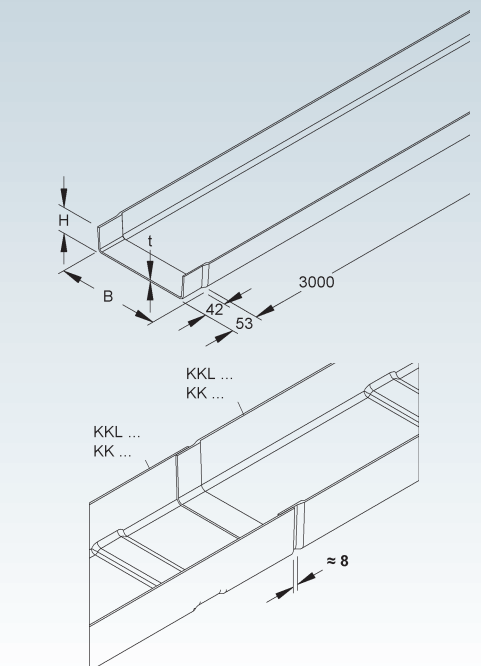
Die zulässige Belastung bei einem Stützabstand von 1,5 m entnehmen Sie aus der Tabelle.

Es ist eine Ausdehnungsdistanz von ca. 8 mm zu berücksichtigen.

Durch die Ausdehnung des Materials ist bei der Montage auf Folgendes zu achten:

- Die Kabelrinne sollte nicht nahe oder an der Stoßstelle verschraubt werden.
- Bei der Verschraubung der Kabelrinne auf den Auslegern ist grundsätzlich eine Durchgangsbohrung von Ø 9 mm für die Schrauben FKM 6X20 E4 in die Rinne einzubringen.

Artikel auch in ...AC (Harzmischung mit Acrylharz) lieferbar.



KABELRINNEN-SYSTEM K²

GFK-Enddeckel

gepresst

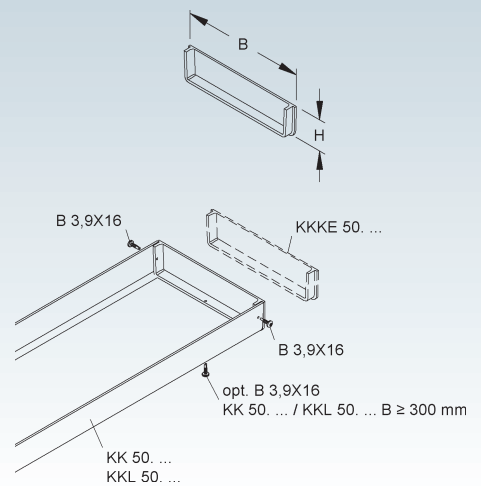
Modell-Nr.	Farbe ähnl. RAL	Höhe H mm	Breite B mm	EAN	Gewicht in kg pro 100 St.	Kleinste VPE
K23 KKKE 50.050	7032	50	50	955190	2,0	1 St.
K23 KKKE 50.100	7032	50	100	955206	6,0	1 St.
K23 KKKE 50.150	7032	50	150	955213	4,0	1 St.
K23 KKKE 50.200	7032	50	200	955220	11,5	1 St.
K23 KKKE 50.300	7032	50	300	955237	17,0	1 St.

zur Abdeckung der Kabelrinnenenden

Verwendbar für: GFK-Kabelrinnen KK 50... und KKL 50...

Artikel auch in ...AC (Harzmischung mit Acrylharz) lieferbar.

Erforderliches Befestigungszubehör mind. 2 selbstbohrende Schrauben der Größe 3,9X16 mm in den empfohlenen Edelstahl Werkstoffklassen 1.4116, 1.4122 und 1.4034 werden benötigt.



GFK-Stoßstellenverbinder

gepresst, horizontal, schraubbar

Modell-Nr.	Farbe ähnl. RAL	Höhe H mm	Mat.-Stärke t mm	EAN	Gewicht in kg pro 100 Paar	Kleinste VPE
K23 KKGH 50	7032	25	3	955626	2,4	1 Paar

für eine an der Stoßstelle in Längsrichtung fluchtende Verbindung der Kabelrinnen und Formstücke mit 50 mm Kantenhöhe

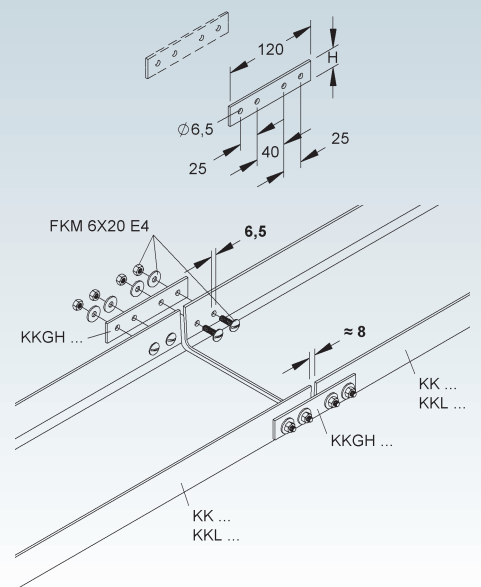
Bedarf: 1 Paar (2 Stück) je Stoßstelle

Verwendbar für: GFK-Kabelrinnen KK 50... und KKL 50...

Bei der Montage ist eine Ausdehnungsdistanz von ca. 8 mm zu berücksichtigen.

Artikel auch in ...AC (Harzmischung mit Acrylharz) lieferbar.

Erforderliches Befestigungszubehör 8 Stück FKM 6X20 E4 (bitte gesondert bestellen).



Stoßstellenverbinder

horizontal, schraubbar

Modell-Nr.	Höhe H mm	Mat.-Stärke t mm	EAN	Gewicht in kg pro 100 Paar	Kleinste VPE
E4 KKIH 50 E4	38	0,8	955657	1,4	1 Paar

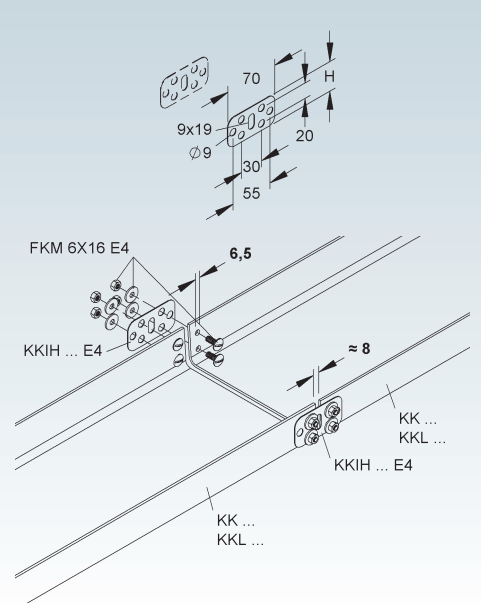
für horizontale Richtungsänderungen und eine an der Stoßstelle in Längsrichtung fluchtende Verbindung der Kabelrinnen und Formstücke mit 50 mm Kantenhöhe

Bedarf: 1 Paar (2 Stück) je Stoßstelle

Verwendbar für: GFK-Kabelrinnen KK 50... und KKL 50...

Bei der Montage ist eine Ausdehnungsdistanz von ca. 8 mm zu berücksichtigen.

Erforderliches Befestigungszubehör 8 Stück FKM 6X16 E4 (bitte gesondert bestellen).



GFK-Trennsteg

gepresst

Modell-Nr.	Farbe ähnl. RAL	Höhe H mm	EAN	Gewicht in kg pro 100 m	Kleinste VPE
K23 KKT 50	7032	42	953028	38	3 m
K23 KKT 50/M	7032	42	953059	38	3 m

zur Trennung von Leitungen und Kabel mit unterschiedlichen Funktionen und/oder Spannungen

Der Trennsteg KKT 50 ist lose beigelegt und muss bauseits mit der Kabelrinne verschraubt werden.

Bedarf: 3 Stück FKM 6X16 E4 je Lieferlänge (bitte gesondert bestellen).

Die Ausführung KKT 50/M ist mit Bestellung der Kabelrinne werkseitig vormontiert (vernietet).

Bei Bestellung ist die entsprechende Fachgröße anzugeben.

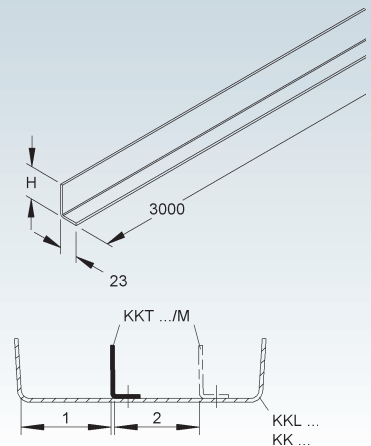
Verwendbar für: GFK-Kabelrinnen KK 50... und KKL 50...

Artikel auch in ...AC (Harzmischung mit Acrylharz) lieferbar.

50



GFK 212 GFK 213



GFK-Anbau T-Stück, klein

gepresst, mit ungelochten Seitenholmen, mit angeformtem Verbinder

Modell-Nr.	Farbe ähnl. RAL	Höhe H mm	Breite B mm	EAN	Gewicht in kg pro 100 St.	Kleinste VPE
K23 KKSS 50.050	7032	50	50	954780	15	1 St.
K23 KKSS 50.100	7032	50	100	954797	10	1 St.
K23 KKSS 50.150	7032	50	150	954803	20	1 St.
K23 KKSS 50.200	7032	50	200	954810	25	1 St.
K23 KKSS 50.300	7032	50	300	954827	30	1 St.

zur Herstellung von horizontalen 90° T-Abgängen von Kabelrinnen unterschiedlicher sowie gleicher Breite

Verwendbar für: GFK-Kabelrinnen KK 50... und KKL 50...

Bei der Montage ist darauf zu achten, dass das Anbau T-Stück an jedem Kabelrinnenzugang mit Auslegern unterstützt wird.

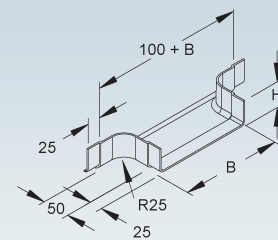
Um eine ordnungsgemäße Montage zu gewährleisten, müssen die Verbinder an jedem Kabelrinnenzugang mit 2 FKM 6X16 E4, jeweils in den Seitenholmen, verschraubt sein (bitte gesondert bestellen).

Artikel auch in ...AC (Harzmischung mit Acrylharz) lieferbar.

50



GFK 212 GFK 213



GFK-Anbau T-Stück, groß

gepresst, mit ungelochten Seitenholmen, mit angeformtem Verbinder

Modell-Nr.	Farbe ähnl. RAL	Höhe H mm	Breite B mm	EAN	Gewicht in kg pro 100 St.	Kleinste VPE
K23 KKST 50.100	7032	50	100	954575	60,0	1 St.
K23 KKST 50.150	7032	50	150	954582	67,7	1 St.
K23 KKST 50.200	7032	50	200	954599	76,6	1 St.
K23 KKST 50.300	7032	50	300	954605	100,0	1 St.

zur Herstellung von horizontalen 90° T-Abgängen von Kabelrinnen unterschiedlicher sowie gleicher Breite

Verwendbar für: GFK-Kabelrinnen KK 50... und KKL 50...

Bei der Montage ist darauf zu achten, dass das Anbau T-Stück an jedem Kabelrinnenzugang mit Auslegern unterstützt wird.

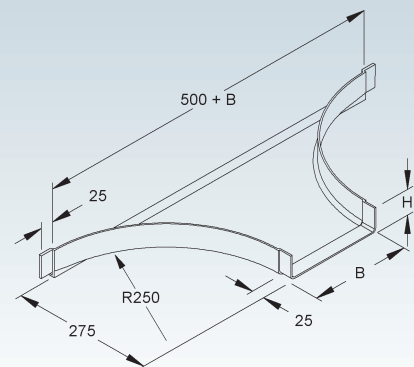
Um eine ordnungsgemäße Montage zu gewährleisten, müssen die Verbinder an jedem Kabelrinnenzugang mit 2 FKM 6X16 E4, jeweils in den Seitenholmen, verschraubt sein (bitte gesondert bestellen).

Artikel auch in ...AC (Harzmischung mit Acrylharz) lieferbar.

50



GFK 212 GFK 213



KABELRINNEN-SYSTEM K²

GFK-Bogen 45°

gepresst, mit ungelochten Seitenholmen, mit angeformtem Verbinder

Modell-Nr.	Farbe ähnl. RAL	Höhe H mm	Breite B mm	Radius R mm	EAN	Gewicht in kg pro 100 St.	Kleinste VPE
K23 KKC 50.100	7032	50	100	100	953400	20	1 St.
K23 KKC 50.150	7032	50	150	175	953417	25	1 St.
K23 KKC 50.200	7032	50	200	200	953424	30	1 St.
K23 KKC 50.300	7032	50	300	225	953431	60	1 St.

zur Herstellung von 45° horizontal abgewinkeltem Kabelrinnenverlauf

Die Ausführungen **KKC 50.150** und **KKC 50.300** sind einseitig mit einer angenieteten Muffe versehen.

Verwendbar für: GFK-Kabelrinnen KK 50... und KKL 50...

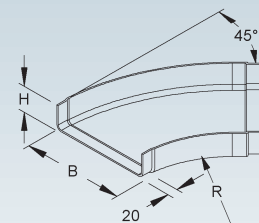
Bei der Montage ist darauf zu achten, dass der Bogen an jedem Kabelrinnenzugang mit Auslegern unterstützt wird.

Um eine ordnungsgemäße Montage zu gewährleisten, müssen die Verbinder an jedem Kabelrinnenzugang mit 2 FKM 6X16 E4 verschraubt sein (bitte gesondert bestellen).

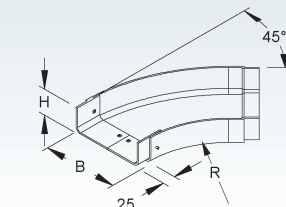
Artikel auch in ...AC (Harzmischung mit Acrylharz) lieferbar.



KKC 50.100
KKC 50.200



KKC 50.150
KKC 50.300



GFK-Bogen 90°, klein

gepresst, mit ungelochten Seitenholmen, mit angeformtem Verbinder

Modell-Nr.	Farbe ähnl. RAL	Höhe H mm	Breite B mm	EAN	Gewicht in kg pro 100 St.	Kleinste VPE
K23 KKW 50.050	7032	50	50	953646	10	1 St.
K23 KKW 50.100	7032	50	100	953653	21	1 St.
K23 KKW 50.150	7032	50	150	953660	35	1 St.
K23 KKW 50.200	7032	50	200	953677	40	1 St.
K23 KKW 50.300	7032	50	300	953684	80	1 St.

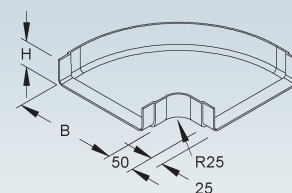
zur Herstellung von horizontalen 90° Eckverbindungen von Kabelrinnen

Verwendbar für: GFK-Kabelrinnen KK 50... und KKL 50...

Bei der Montage ist darauf zu achten, dass der Bogen an jedem Kabelrinnenzugang mit Auslegern unterstützt wird.

Um eine ordnungsgemäße Montage zu gewährleisten, müssen die Verbinder an jedem Kabelrinnenzugang mit 2 FKM 6X16 E4 verschraubt sein (bitte gesondert bestellen).

Artikel auch in ...AC (Harzmischung mit Acrylharz) lieferbar.



GFK-Bogen 90°, groß

gepresst, mit ungelochten Seitenholmen, mit angeformtem Verbinder

Modell-Nr.	Farbe ähnl. RAL	Höhe H mm	Breite B mm	Abstand C mm	Radius R mm	EAN	Gewicht in kg pro 100 St.	Kleinste VPE
K23 KKB 50.100	7032	50	100	125	100	953165	37,0	1 St.
K23 KKB 50.150	7032	50	150	200	175	953172	60,0	1 St.
K23 KKB 50.200	7032	50	200	225	200	953189	70,0	1 St.
K23 KKB 50.300	7032	50	300	250	225	953196	134,8	1 St.

zur Herstellung von horizontalen 90° Eckverbindungen von Kabelrinnen

Verwendbar für: GFK-Kabelrinnen KK 50... und KKL 50...

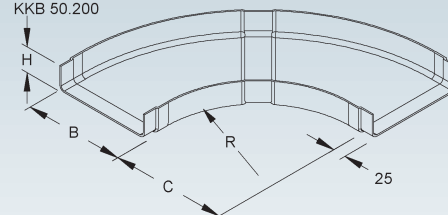
Bei der Montage ist darauf zu achten, dass der Bogen an jedem Kabelrinnenzugang mit Auslegern unterstützt wird.

Um eine ordnungsgemäße Montage zu gewährleisten, müssen die Verbinder an jedem Kabelrinnenzugang mit 2 FKM 6X16 E4 verschraubt sein (bitte gesondert bestellen).

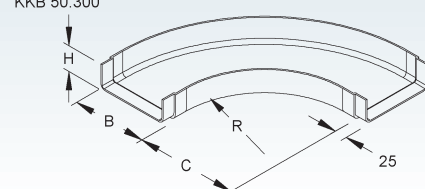
Artikel auch in ...AC (Harzmischung mit Acrylharz) lieferbar.



KKB 50.100
KKB 50.200



KKB 50.150
KKB 50.300



GFK-Reduzierung, rechts

gepresst, mit ungelochten Seitenholmen, mit angeformtem Verbinder

Modell-Nr.	Farbe ähnl. RAL	Höhe H mm	Breite B mm	EAN	Gewicht in kg pro 100 St.	Kleinste VPE
K23 KKRR 50.200	7032	50	200	955022	90	1 St.
K23 KKRR 50.300	7032	50	300	955039	114	1 St.

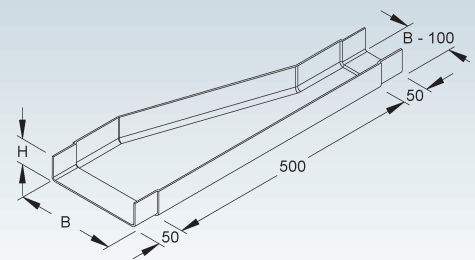
zur Reduzierung von durchlaufenden Kabelrinnen, 100 mm Reduzierung zur rechten Seite

Verwendbar für: GFK-Kabelrinnen KK 50... und KKL 50...

Bei der Montage ist darauf zu achten, dass die Reduzierung an jedem Kabelrinnenzugang mit Auslegern unterstützt wird.

Um eine ordnungsgemäße Montage zu gewährleisten, müssen die Verbinder an jedem Kabelrinnenzugang mit 2 FKM 6X16 E4 verschraubt sein (bitte gesondert bestellen).

Artikel auch in ...AC (Harzmischung mit Acrylharz) lieferbar.



GFK-Reduzierung, links

gepresst, mit ungelochten Seitenholmen, mit angeformtem Verbinder

Modell-Nr.	Farbe ähnl. RAL	Höhe H mm	Breite B mm	EAN	Gewicht in kg pro 100 St.	Kleinste VPE
K23 KKRL 50.200	7032	50	200	954919	90	1 St.
K23 KKRL 50.300	7032	50	300	954926	114	1 St.

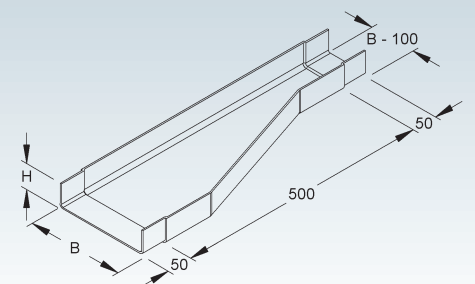
zur Reduzierung von durchlaufenden Kabelrinnen, 100 mm Reduzierung zur linken Seite

Verwendbar für: GFK-Kabelrinnen KK 50... und KKL 50...

Bei der Montage ist darauf zu achten, dass die Reduzierung an jedem Kabelrinnenzugang mit Auslegern unterstützt wird.

Um eine ordnungsgemäße Montage zu gewährleisten, müssen die Verbinder an jedem Kabelrinnenzugang mit 2 FKM 6X16 E4 verschraubt sein (bitte gesondert bestellen).

Artikel auch in ...AC (Harzmischung mit Acrylharz) lieferbar.



GFK-Gelenkverbinder

gepresst, vertikal, schraubbar

Modell-Nr.	Farbe ähnl. RAL	Höhe H mm	Mat.-Stärke t	EAN	Gewicht in kg pro 100 Paar	Kleinste VPE
K23 KKGV 50	7032	25	3	955138	5	1 Paar

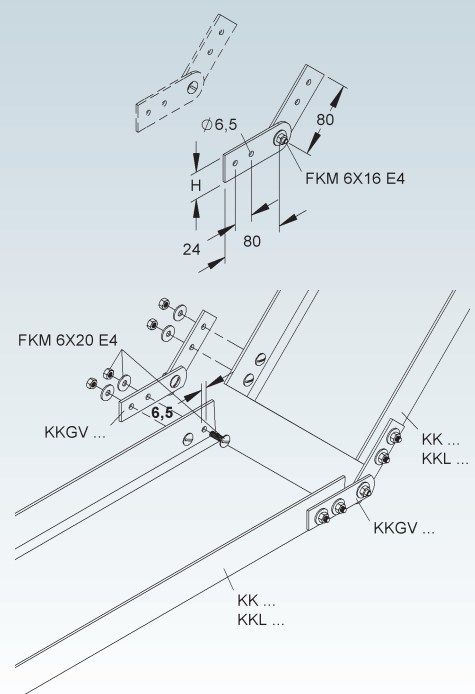
zur Erstellung von vertikalen Winkelverbindungen von durchlaufenden Kabelrinnen mit 50 mm Kantenhöhe

Bedarf: 1 Paar (2 Stück) je Stoßstelle

Verwendbar für: GFK-Kabelrinnen KK 50... und KKL 50...

Artikel auch in ...AC (Harzmischung mit Acrylharz) lieferbar.

Erforderliches Befestigungszubehör 8 Stück FKM 6X20 E4 (bitte gesondert bestellen).



KABELRINNEN-SYSTEM K²

Gelenkverbinder

vertikal, schraubbar

Modell-Nr.	Höhe H	Mat.-Stärke t	EAN	Gewicht in kg pro 100 Paar	Kleinste VPE
	mm	mm			
E4 KKIV 50 E4	38	0,8	955169	3	1 Paar

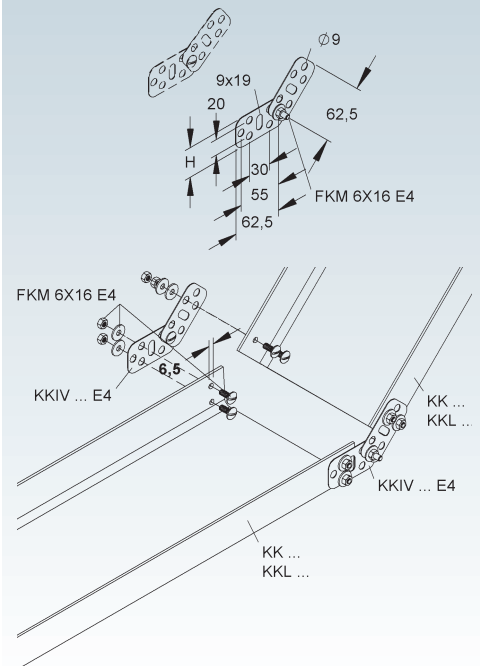
zur Erstellung von vertikalen Winkelverbindungen von durchlaufenden Kabelrinnen mit 50 mm Kantenhöhe

Bedarf: 1 Paar (2 Stück) je Stoßstelle

Verwendbar für: GFK-Kabelrinnen KK 50... und KKL 50...

Erforderliches Befestigungszubehör 8 Stück FKM 6X16 E4 (bitte gesondert bestellen).

50



GFK-Etage

gepresst, 2-teilig, mit ungelochten Seitenholmen, mit angeformtem Verbinder

Modell-Nr.	Farbe ähnl. RAL	Höhe H	Breite B	Höhe H1	Höhe H2	Höhe H3	EAN	Gewicht in kg pro 100 St.	Kleinste VPE
		mm	mm	mm	mm	mm			
K23 KKET 50.100	7032	50	100	160	480	800	954339	210	1 St.
K23 KKET 50.150	7032	50	150	160	480	800	954346	216	1 St.
K23 KKET 50.200	7032	50	200	160	480	800	954353	259	1 St.
K23 KKET 50.300	7032	50	300	160	480	800	954360	263	1 St.

für den vertikalen Höhenversatz

Durch Ablängen der einzelnen Teile ist eine variable Anpassung an die örtlichen Gegebenheiten möglich.

Verwendbar für: GFK-Kabelrinnen KK 50... und KKL 50...

Bei der Montage ist darauf zu achten, dass die Etage an jedem Kabelrinnenzugang und mittig mit Auslegern unterstützt wird.

Um eine ordnungsgemäße Montage zu gewährleisten, müssen die Verbinder an jedem Kabelrinnenzugang mit 2 FKM 6X16 E4 verschraubt sein (bitte gesondert bestellen).

Je nach eingesetzten Standardvarianten (siehe Montagezeichnung), ergeben sich in Abhängigkeit der Höhe unterschiedliche Längen der Etage.

H1 = 160 mm => L1 = 780 mm (ein Bauteil gekürzt)

H2 = 480 mm => L2 = 1100 mm

H3 = 800 mm => L3 = 970 mm

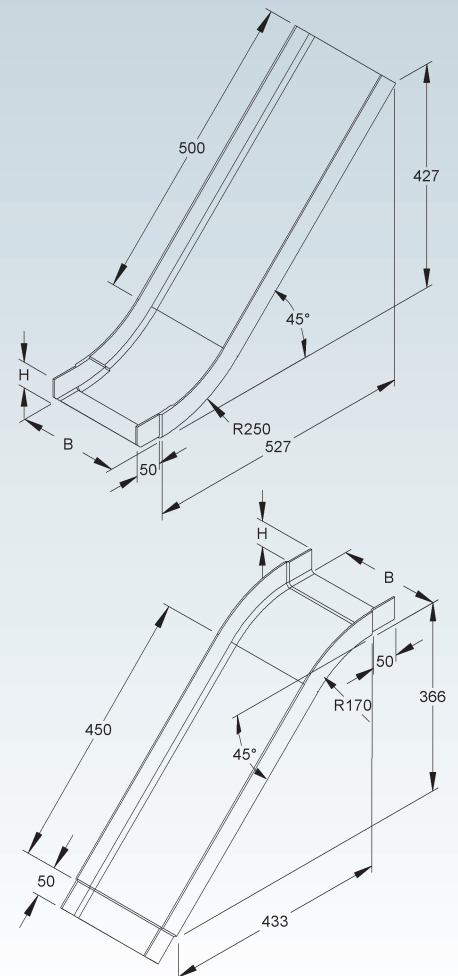
Lieferung: unmontiert

Artikel auch in ...AC (Harzmischung mit Acrylharz) lieferbar.

50



GFK 212 GFK 213 GFK 222



GFK-Rinnensteigbogen

gepresst, mit ungelochten Seitenholmen, mit angeformtem Verbinder

Modell-Nr.	Farbe ähnl. RAL	Höhe H mm	Breite B mm	EAN	Gewicht in kg pro 100 St.	Kleinste VPE
K23 KKBI 50.050	7032	50	50	954025	11,7	1 St.
K23 KKBI 50.100	7032	50	100	954032	37,5	1 St.
K23 KKBI 50.150	7032	50	150	954049	61,0	1 St.
K23 KKBI 50.200	7032	50	200	954056	77,0	1 St.
K23 KKBI 50.300	7032	50	300	954063	90,9	1 St.

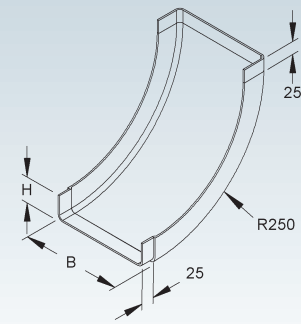
zur Herstellung von vertikal 90° steigendem Kabelrinnenverlauf

Verwendbar für: GFK-Kabelrinnen KK 50... und KKL 50...

Bei der Montage ist darauf zu achten, dass der Rinnensteigbogen an jedem Kabelrinnenzugang mit Auslegern unterstützt wird.

Um eine ordnungsgemäße Montage zu gewährleisten, müssen die Verbinder an jedem Kabelrinnenzugang mit 2 FKM 6X16 E4 verschraubt sein (bitte gesondert bestellen).

Artikel auch in ...AC (Harzmischung mit Acrylharz) lieferbar.



GFK-Rinnenfallbogen

gepresst, mit ungelochten Seitenholmen, mit angeformtem Verbinder

Modell-Nr.	Farbe ähnl. RAL	Höhe H mm	Breite B mm	EAN	Gewicht in kg pro 100 St.	Kleinste VPE
K23 KKBA 50.050	7032	50	50	953837	11,5	1 St.
K23 KKBA 50.100	7032	50	100	953844	32,0	1 St.
K23 KKBA 50.150	7032	50	150	953851	34,9	1 St.
K23 KKBA 50.200	7032	50	200	953868	51,0	1 St.
K23 KKBA 50.300	7032	50	300	953875	74,0	1 St.

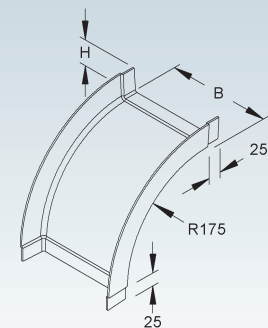
zur Herstellung von vertikal 90° fallendem Kabelrinnenverlauf

Verwendbar für: GFK-Kabelrinnen KK 50... und KKL 50...

Bei der Montage ist darauf zu achten, dass der Rinnenfallbogen an jedem Kabelrinnenzugang mit Auslegern unterstützt wird.

Um eine ordnungsgemäße Montage zu gewährleisten, müssen die Verbinder an jedem Kabelrinnenzugang mit 2 FKM 6X16 E4 verschraubt sein (bitte gesondert bestellen).

Artikel auch in ...AC (Harzmischung mit Acrylharz) lieferbar.



GFK-Montageplatte

gepresst, leicht aufrastbar, mit vormontierten Befestigungsklemmen

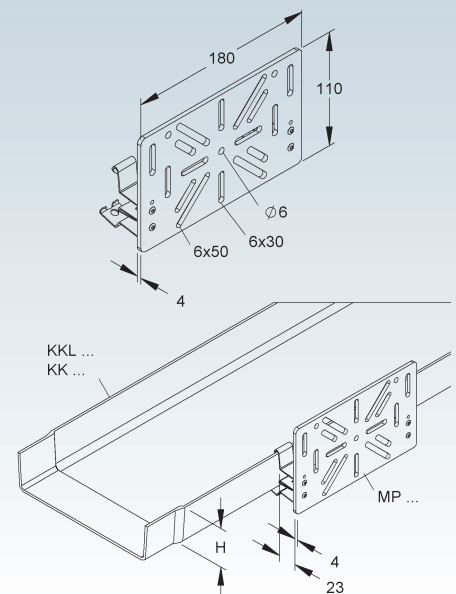
Modell-Nr.	Farbe ähnl. RAL	Höhe H mm	EAN	Gewicht in kg pro 100 St.	Kleinste VPE
K23 MP 50	7032	50	963010	17	1 St.

zum Anbau von Verteiler- oder Abzweigdosen

Die Montageplatte besteht aus dem Werkstoff UP-GF, die Befestigungsklemmen aus Edelstahl, Werkstoff-Nr. 1.4404, AISI 316L

Verwendbar für: GFK-Kabelrinnen KK 50... und KKL 50...

Artikel auch in ...AC (Harzmischung mit Acrylharz) lieferbar.



KABELRINNEN-SYSTEM K²

GFK-Kabelrinne

gepresst, mit ungelochten Seitenholmen, mit Bodenloch, mit angeformtem Verbinder, mit querverlaufenden Bodenverstärkungen (5 mm)

Modell-Nr.	Farbe ähnl. RAL	Höhe H mm	Breite B mm	Mat.- Stärke t mm	Nutzbarer Querschnitt mm ²	zul. F bei L = 1,5 m kN/m	EAN	Gewicht in kg pro 100 m	Kleinste VPE
K23 KKL 80.100	7032	80	100	3	6120	0,5	952267	122,0	3 m
K23 KKL 80.150	7032	80	150	3	9576	0,5	952274	161,0	3 m
K23 KKL 80.200	7032	80	200	3	13320	0,5	952281	180,0	3 m
K23 KKL 80.250	7032	80	250	3	16776	0,5	952298	218,7	3 m
K23 KKL 80.300	7032	80	300	3	20520	0,5	952304	281,0	3 m
K23 KKL 80.400	7032	80	400	4	27720	1,0	952311	380,0	3 m
K23 KKL 80.500	7032	80	500	4	34920	1,0	952328	480,0	3 m
K23 KKL 80.600	7032	80	600	4	42120	1,0	952335	540,0	3 m

Durch die querlaufenden Verstärkungen ist die Kabelrinne auch für die Anwendung mit Hochfrequenzkabel gemäß UTE C15-900 (Anwendungsklasse D, Frequenz 16 MHz) zugelassen. L=Befestigungsabstand (m)

Hinweis: Die Durchbiegung der Kabelrinnen wurde bei einer Positionierung der Verbinder von L/5 des Befestigungsabstandes zwischen den Auslegern gemessen. Wird dieser Abstand nicht eingehalten, kann sich die Durchbiegung um bis zu 30% erhöhen.

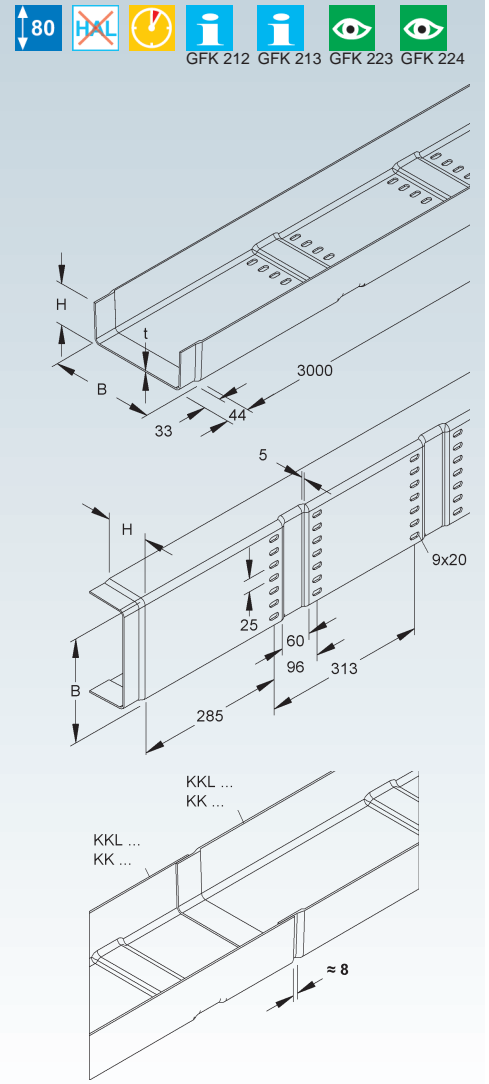
Die zulässige Belastung bei einem Stützabstand von 1,5 m entnehmen Sie aus der Tabelle.

Es ist eine Ausdehnungsdistanz von ca. 8 mm zu berücksichtigen.

Durch die Ausdehnung des Materials ist bei der Montage auf Folgendes zu achten:

- Die Kabelrinne sollte nicht nahe oder an der Stoßstelle verschraubt werden.
- Bei der Verschraubung der Kabelrinne auf den Auslegern ist grundsätzlich eine Durchgangsbohrung von Ø 9 mm für die Schrauben FKM 6X20 E4 in die Rinne einzubringen.

Artikel auch in ...AC (Harzmischung mit Acrylharz) lieferbar.



GFK-Kabelrinne

gepresst, mit ungelochten Seitenholmen, ohne Bodenlochung, mit angeformtem Verbinder, mit querverlaufenden Bodenverstärkungen (5 mm)

Modell-Nr.	Farbe ähnl. RAL	Höhe H mm	Breite B mm	Mat.-Stärke t mm	Nutzbarer Querschnitt mm ²	zul. F bei L = 1,5 m kN/m	EAN	Gewicht in kg pro 100 m	Kleinste VPE
K23 KK 80.100	7032	80	100	3	6120	0,5	952069	127	3 m
K23 KK 80.150	7032	80	150	3	9576	0,5	952076	165	3 m
K23 KK 80.200	7032	80	200	3	13320	0,5	952083	195	3 m
K23 KK 80.250	7032	80	250	3	16776	0,5	952090	220	3 m
K23 KK 80.300	7032	80	300	3	20520	0,5	952106	230	3 m
K23 KK 80.400	7032	80	400	4	27720	1,0	952113	390	3 m
K23 KK 80.500	7032	80	500	4	34920	1,0	952120	460	3 m
K23 KK 80.600	7032	80	600	4	42120	1,0	952137	470	3 m

Durch die querlaufenden Verstärkungen ist die Kabelrinne auch für die Anwendung mit Hochfrequenzkabel gemäß UTE C15-900 (Anwendungsklasse D, Frequenz 16 MHz) zugelassen. L=Befestigungsabstand (m)

Hinweis: Die Durchbiegung der Kabelrinnen wurde bei einer Positionierung der Verbinder von L/5 des Befestigungsabstandes zwischen den Auslegern gemessen. Wird dieser Abstand nicht eingehalten, kann sich die Durchbiegung um bis zu 30% erhöhen.

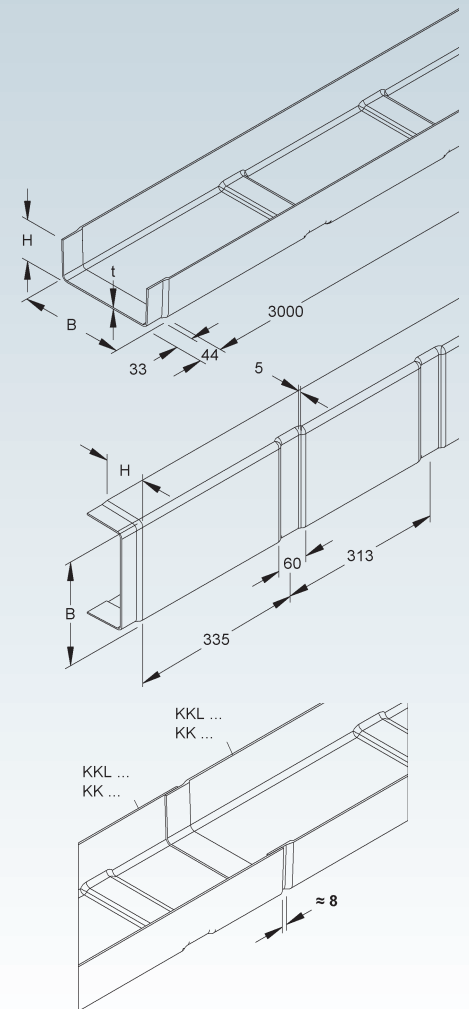
Die zulässige Belastung bei einem Stützabstand von 1,5 m entnehmen Sie aus der Tabelle.

Es ist eine Ausdehnungsdistanz von ca. 8 mm zu berücksichtigen.

Durch die Ausdehnung des Materials ist bei der Montage auf Folgendes zu achten:

- Die Kabelrinne sollte nicht nahe oder an der Stoßstelle verschraubt werden.
- Bei der Verschraubung der Kabelrinne auf den Auslegern ist grundsätzlich eine Durchgangsbohrung von Ø 9 mm für die Schrauben FKM 6X20 E4 in die Rinne einzubringen.

Artikel auch in ...AC (Harzmischung mit Acrylharz) lieferbar.



GFK-Enddeckel

gepresst

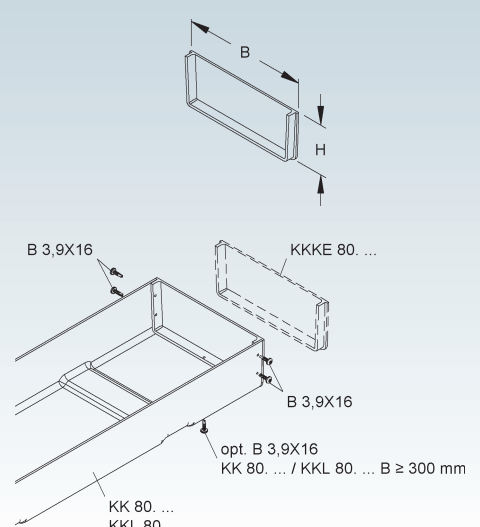
Modell-Nr.	Farbe ähnl. RAL	Höhe H mm	Breite B mm	EAN	Gewicht in kg pro 100 St.	Kleinste VPE
K23 KKKE 80.100	7032	80	100	955244	6,0	1 St.
K23 KKKE 80.150	7032	80	150	955251	9,0	1 St.
K23 KKKE 80.200	7032	80	200	955268	12,0	1 St.
K23 KKKE 80.250	7032	80	250	955275	14,0	1 St.
K23 KKKE 80.300	7032	80	300	955282	17,5	1 St.
K23 KKKE 80.400	7032	80	400	955299	21,0	1 St.
K23 KKKE 80.500	7032	80	500	955305	26,0	1 St.
K23 KKKE 80.600	7032	80	600	955312	35,0	1 St.

zur Abdeckung der Kabelrinnenenden

Verwendbar für: GFK-Kabelrinnen KK 80... und KKL 80...

Artikel auch in ...AC (Harzmischung mit Acrylharz) lieferbar.

Erforderliches Befestigungszubehör mind. 4 selbstbohrende Schrauben der Größe 3,9X16 mm in den empfohlenen Edelstahl Werkstoffklassen 1.4116, 1.4122 und 1.4034 werden benötigt.



KABELRINNEN-SYSTEM K²

GFK-Stoßstellenverbinder

gepresst, horizontal, schraubbar

Modell-Nr.	Farbe ähnl. RAL	Höhe H mm	Mat.-Stärke t mm	EAN	Gewicht in kg pro 100 Paar	Kleinste VPE
K23 KKGH 80	7032	55	3	955633	3,7	1 Paar

für eine an der Stoßstelle in Längsrichtung fluchtende Verbindung der Kabelrinnen und Formstücke mit 80 mm Kantenhöhe

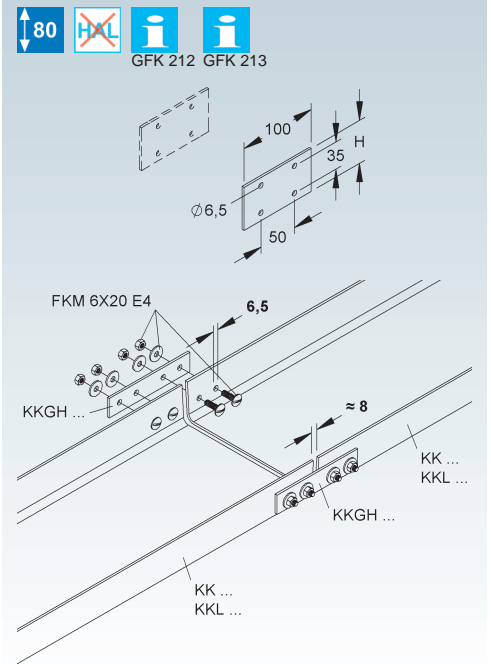
Bedarf: 1 Paar (2 Stück) je Stoßstelle

Verwendbar für: GFK-Kabelrinnen KK 80... und KKL 80...

Bei der Montage ist eine Ausdehnungsdistanz von ca. 8 mm zu berücksichtigen.

Artikel auch in ...AC (Harzmischung mit Acrylharz) lieferbar.

Erforderliches Befestigungszubehör 8 Stück FKM 6X20 E4 (bitte gesondert bestellen).



Stoßstellenverbinder

horizontal, schraubbar

Modell-Nr.	Farbe ähnl. RAL	Höhe H mm	Mat.-Stärke t mm	EAN	Gewicht in kg pro 100 Paar	Kleinste VPE
E4 KKIH 80 E4	7032	65	0,8	955664	3,6	1 Paar

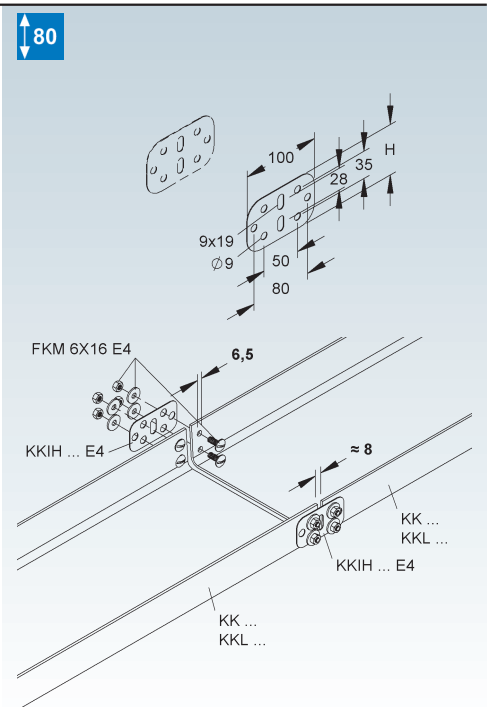
für horizontale Richtungsänderungen und eine an der Stoßstelle in Längsrichtung fluchtende Verbindung der Kabelrinnen und Formstücke mit 80 mm Kantenhöhe

Bedarf: 1 Paar (2 Stück) je Stoßstelle

Verwendbar für: GFK-Kabelrinnen KK 80... und KKL 80...

Bei der Montage ist eine Ausdehnungsdistanz von ca. 8 mm zu berücksichtigen.

Erforderliches Befestigungszubehör 8 Stück FKM 6X16 E4 (bitte gesondert bestellen).



GFK-Trennsteg

gepresst

Modell-Nr.	Farbe ähnl. RAL	Höhe H mm	EAN	Gewicht in kg pro 100 m	Kleinste VPE
K23 KKT 80	7032	65	953035	40	3 m
K23 KKT 80/M	7032	65	953066	40	3 m

zur Trennung von Leitungen und Kabel mit unterschiedlichen Funktionen und/oder Spannungen

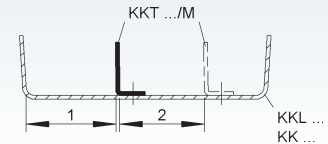
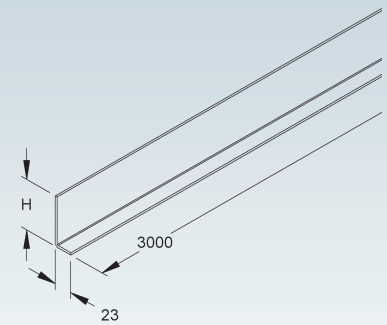
Der Trennsteg KKT 80 ist lose beigelegt und muss bauseits mit der Kabelrinne verschraubt werden.

Bedarf: 3 Stück FKM 6X16 E4 je Lieferlänge (bitte gesondert bestellen).

Die Ausführung KKT 80/M ist mit Bestellung der Kabelrinne werkseitig vormontiert (vernietet). Bei Bestellung ist die entsprechende Fachgröße anzugeben.

Verwendbar für: GFK-Kabelrinnen KK 80... und KKL 80...

Artikel auch in ...AC (Harzmischung mit Acrylharz) lieferbar.



GFK-Anbau T-Stück, klein

gepresst, mit ungelochten Seitenholmen, mit angeformtem Verbinder

Modell-Nr.	Farbe ähnl. RAL	Höhe H mm	Breite B mm	EAN	Gewicht in kg pro 100 St.	Kleinste VPE
K23 KKSS 80.100	7032	80	100	954834	18	1 St.
K23 KKSS 80.150	7032	80	150	954841	27	1 St.
K23 KKSS 80.200	7032	80	200	954858	22	1 St.
K23 KKSS 80.250	7032	80	250	954865	28	1 St.
K23 KKSS 80.300	7032	80	300	954872	32	1 St.

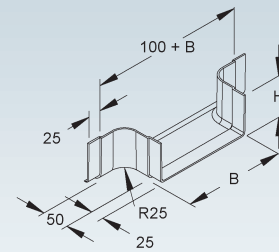
zur Herstellung von horizontalen 90° T-Abgängen von Kabelrinnen unterschiedlicher sowie gleicher Breite

Verwendbar für: GFK-Kabelrinnen KK 80... und KKL 80...

Bei der Montage ist darauf zu achten, dass das Anbau T-Stück an jedem Kabelrinnenzugang mit Auslegern unterstützt wird.

Um eine ordnungsgemäße Montage zu gewährleisten, müssen die Verbinder an jedem Kabelrinnenzugang mit 2 FKM 6X16 E4 verschraubt sein (bitte gesondert bestellen).

Artikel auch in ...AC (Harzmischung mit Acrylharz) lieferbar.



GFK-Anbau T-Stück, groß

gepresst, mit ungelochten Seitenholmen, mit angeformtem Verbinder

Modell-Nr.	Farbe ähnl. RAL	Höhe H mm	Breite B mm	EAN	Gewicht in kg pro 100 St.	Kleinste VPE
K23 KKST 80.100	7032	80	100	954612	78,0	1 St.
K23 KKST 80.150	7032	80	150	954629	88,0	1 St.
K23 KKST 80.200	7032	80	200	954636	90,0	1 St.
K23 KKST 80.250	7032	80	250	954643	101,0	1 St.
K23 KKST 80.300	7032	80	300	954650	108,5	1 St.
K23 KKST 80.400	7032	80	400	954667	130,0	1 St.
K23 KKST 80.500	7032	80	500	954674	145,0	1 St.
K23 KKST 80.600	7032	80	600	954681	164,0	1 St.

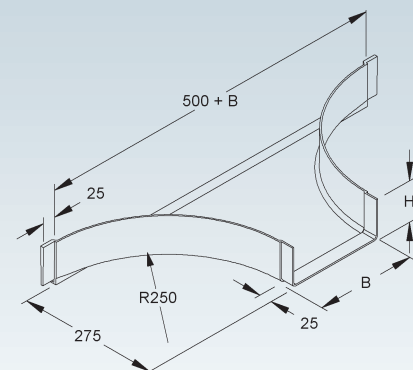
zur Herstellung von horizontalen 90° T-Abgängen von Kabelrinnen unterschiedlicher sowie gleicher Breite

Verwendbar für: GFK-Kabelrinnen KK 80... und KKL 80...

Bei der Montage ist darauf zu achten, dass das T-Stück an jedem Kabelrinnenzugang mit Auslegern unterstützt wird. Ist die Breite > 400 mm, sollte eine zusätzliche mittlere Unterstüzung vorgesehen werden.

Um eine ordnungsgemäße Montage zu gewährleisten, müssen die Verbinder an jedem Kabelrinnenzugang mit 2 FKM 6X16 E4 verschraubt sein (bitte gesondert bestellen).

Artikel auch in ...AC (Harzmischung mit Acrylharz) lieferbar.



KABELRINNEN-SYSTEM K²

GFK-Bogen 45°

gepresst, mit ungelochten Seitenholmen, mit angeformtem Verbinder

Modell-Nr.	Farbe ähnl. RAL	Höhe H	Breite B	Radius R	EAN	Gewicht in kg pro 100 St.	Kleinste VPE
		mm	mm	mm			
K23 KKC 80.100	7032	80	100	100	953448	22,0	1 St.
K23 KKC 80.150	7032	80	150	175	953455	29,5	1 St.
K23 KKC 80.200	7032	80	200	200	953462	50,0	1 St.
K23 KKC 80.250	7032	80	250	275	953479	70,0	1 St.
K23 KKC 80.300	7032	80	300	225	953486	100,0	1 St.

zur Herstellung von 45° horizontal abgewinkeltem Kabelrinnenverlauf

Die Ausführungen KKC 80.150, KKC 80.250 und KKC 80.300 sind einseitig mit einer angeieteten Muffe versehen.

Verwendbar für: GFK-Kabelrinnen KK 80... und KKL 80...

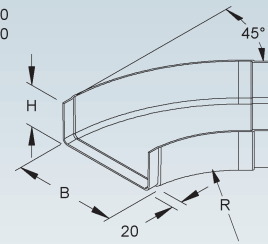
Bei der Montage ist darauf zu achten, dass der Bogen an jedem Kabelrinnenzugang mit Auslegern unterstützt wird. Ist der Radius > 250 mm, sollte eine zusätzliche mittlere Unterstüztung vorgesehen werden.

Um eine ordnungsgemäÙe Montage zu gewährleisten, müssen die Verbinder an jedem Kabelrinnenzugang mit 2 FKM 6X16 E4 verschraubt sein (bitte gesondert bestellen).

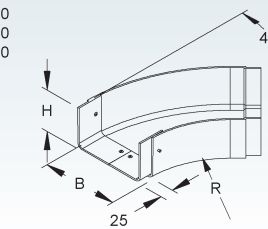
Artikel auch in ...AC (Harzmischung mit Acrylharz) lieferbar.



KKC 80.100
KKC 80.200



KKC 80.150
KKC 80.250
KKC 80.300



GFK-Bogen 45°

gepresst, mit ungelochten Seitenholmen, mit integrierten gelochten Verbinderlaschen und querverlaufenden Verstärkungen (5 mm)

Modell-Nr.	Farbe ähnl. RAL	Höhe H	Breite B	Abstand C	Radius R	EAN	Gewicht in kg pro 100 St.	Kleinste VPE
		mm	mm	mm	mm			
K23 KKC 80.400	7032	80	395	176	250	953493	151	1 St.
K23 KKC 80.500	7032	80	495	176	250	953509	280	1 St.
K23 KKC 80.600	7032	80	595	176	250	953516	300	1 St.

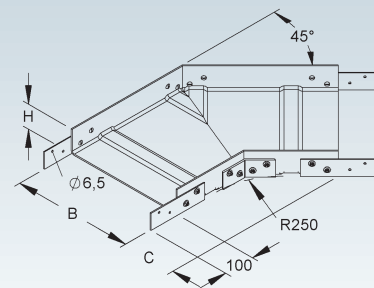
zur Herstellung von 45° horizontal abgewinkeltem Kabelrinnenverlauf

Verwendbar für: GFK-Kabelrinnen KK 80... und KKL 80...

Bei der Montage ist darauf zu achten, dass der Bogen an jedem Kabelrinnenzugang mit Auslegern unterstützt wird. Ist die Breite > 400 mm, sollte eine zusätzliche mittlere Unterstüztung vorgesehen werden.

Um eine ordnungsgemäÙe Montage zu gewährleisten, müssen die Verbinder an jedem Kabelrinnenzugang mit 2 FKM 6X16 E4 verschraubt sein (bitte gesondert bestellen).

Artikel auch in ...AC (Harzmischung mit Acrylharz) lieferbar.



GFK-Bogen 45°

gepresst, mit ungelochten Seitenholmen, mit integrierten gelochten Verbinderlaschen, querverlaufenden Verstärkungen (5 mm) sowie mit großem Innenradius R 600 mm

Modell-Nr.	Farbe ähnl. RAL	Höhe H	Breite B	Abstand C	Radius R	EAN	Gewicht in kg pro 100 St.	Kleinste VPE
		mm	mm	mm	mm			
K23 KKC 80.100-R600	7032	80	95	264	600	141067	160	1 St.
K23 KKC 80.200-R600	7032	80	195	264	600	141074	200	1 St.
K23 KKC 80.300-R600	7032	80	295	264	600	141081	260	1 St.
K23 KKC 80.400-R600	7032	80	395	264	600	141098	400	1 St.
K23 KKC 80.500-R600	7032	80	495	264	600	141104	480	1 St.
K23 KKC 80.600-R600	7032	80	595	264	600	141111	570	1 St.

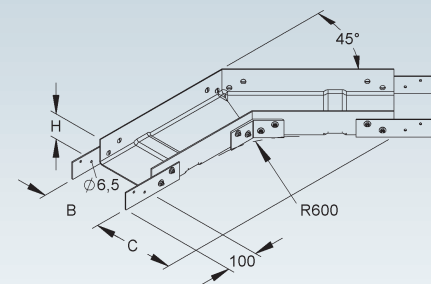
zur Herstellung von 45° horizontal abgewinkeltem Kabelrinnenverlauf

Verwendbar für: GFK-Kabelrinnen KK 80... und KKL 80...

Bei der Montage ist darauf zu achten, dass der Bogen an jedem Kabelrinnenzugang mit Auslegern unterstützt wird. Ist der Radius > 250 mm und/oder die Breite > 400 mm, sollte eine zusätzliche mittlere Unterstüztung vorgesehen werden.

Um eine ordnungsgemäÙe Montage zu gewährleisten, müssen die Verbinder an jedem Kabelrinnenzugang mit 2 FKM 6X16 E4 verschraubt sein (bitte gesondert bestellen).

Artikel auch in ...AC (Harzmischung mit Acrylharz) lieferbar.



GFK-Bogen 90°, klein

gepresst, mit ungelochten Seitenholmen, mit angeformtem Verbinder

Modell-Nr.	Farbe ähnl. RAL	Höhe H mm	Breite B mm	EAN	Gewicht in kg pro 100 St.	Kleinste VPE
K23 KKW 80.100	7032	80	100	953691	27	1 St.
K23 KKW 80.150	7032	80	150	953707	35	1 St.
K23 KKW 80.200	7032	80	200	953714	53	1 St.
K23 KKW 80.250	7032	80	250	953721	62	1 St.
K23 KKW 80.300	7032	80	300	953738	86	1 St.
K23 KKW 80.400	7032	80	400	953745	125	1 St.
K23 KKW 80.500	7032	80	500	953752	195	1 St.
K23 KKW 80.600	7032	80	595	953769	240	1 St.

zur Herstellung von horizontalen 90° Eckverbindungen von Kabelrinnen

Die Ausführung KKW 80.600 ist beidseitig mit angenieteten Muffen und im Boden mit querverlaufenden Verstärkungen (5 mm) versehen.

Verwendbar für: GFK-Kabelrinnen KK 80... und KKL 80...

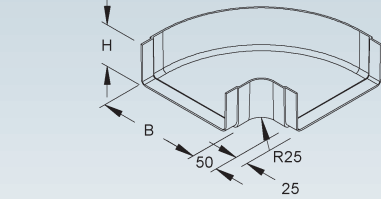
Bei der Montage ist darauf zu achten, dass der Bogen an jedem Kabelrinnenzugang mit Auslegern unterstützt wird. Ist die Breite > 400 mm, sollte eine zusätzliche mittlere Unterstützung vorgesehen werden.

Um eine ordnungsgemäße Montage zu gewährleisten, müssen die Verbinder an jedem Kabelrinnenzugang mit 2 FKM 6X16 E4 verschraubt sein (bitte gesondert bestellen).

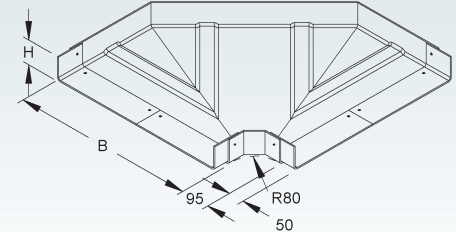
Artikel auch in ...AC (Harzmischung mit Acrylharz) lieferbar.



KKW 80.100 - ... 500



KKW 80.600



GFK-Bogen 90°, groß

gepresst, mit ungelochten Seitenholmen, mit angeformtem Verbinder

Modell-Nr.	Farbe ähnl. RAL	Höhe H mm	Breite B mm	Abstand C mm	Radius R mm	EAN	Gewicht in kg pro 100 St.	Kleinste VPE
K23 KKB 80.100	7032	80	100	125	100	953202	41,5	1 St.
K23 KKB 80.150	7032	80	150	200	175	953219	43,5	1 St.
K23 KKB 80.200	7032	80	200	225	200	953226	90,0	1 St.
K23 KKB 80.250	7032	80	250	300	275	953233	146,5	1 St.
K23 KKB 80.300	7032	80	300	250	225	953240	170,0	1 St.

zur Herstellung von horizontalen 90° Eckverbindungen von Kabelrinnen

Verwendbar für: GFK-Kabelrinnen KK 80... und KKL 80...

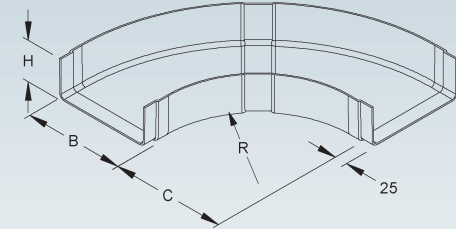
Bei der Montage ist darauf zu achten, dass der Bogen an jedem Kabelrinnenzugang mit Auslegern unterstützt wird. Ist der Radius > 250 mm, sollte eine zusätzliche mittlere Unterstützung vorgesehen werden.

Um eine ordnungsgemäße Montage zu gewährleisten, müssen die Verbinder an jedem Kabelrinnenzugang mit 2 FKM 6X16 E4 verschraubt sein (bitte gesondert bestellen).

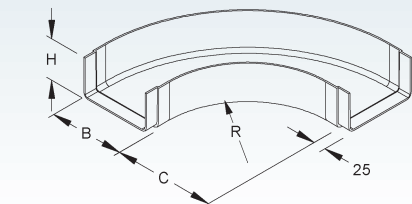
Artikel auch in ...AC (Harzmischung mit Acrylharz) lieferbar.



KKB 80.100
KKB 80.200



KKB 80.150
KKB 80.250
KKB 80.300



GFK-Bogen 90°, groß

gepresst, mit ungelochten Seitenholmen, mit integrierten gelochten Verbinderlaschen und querverlaufenden Verstärkungen (5 mm)

Modell-Nr.	Farbe ähnl. RAL	Höhe H mm	Breite B mm	Abstand C mm	Radius R mm	EAN	Gewicht in kg pro 100 St.	Kleinste VPE
K23 KKB 80.400	7032	80	395	425	250	953257	272	1 St.
K23 KKB 80.500	7032	80	495	425	250	953264	377	1 St.
K23 KKB 80.600	7032	80	595	425	250	953271	442	1 St.

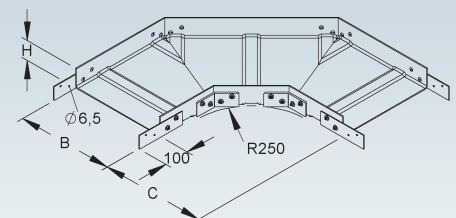
zur Herstellung von horizontalen 90° Eckverbindungen von Kabelrinnen

Verwendbar für: GFK-Kabelrinnen KK 80... und KKL 80...

Bei der Montage ist darauf zu achten, dass der Bogen an jedem Kabelrinnenzugang mit Auslegern unterstützt wird. Ist die Breite > 400 mm, sollte eine zusätzliche mittlere Unterstützung vorgesehen werden.

Um eine ordnungsgemäße Montage zu gewährleisten, müssen die Verbinder an jedem Kabelrinnenzugang mit 2 FKM 6X16 E4 verschraubt sein (bitte gesondert bestellen).

Artikel auch in ...AC (Harzmischung mit Acrylharz) lieferbar.



KABELRINNEN-SYSTEM K²

GFK-Bogen 90°, groß

gepresst, mit ungelochten Seitenholmen, mit integrierten gelochten Verbindertaschen, querverlaufenden Verstärkungen (5 mm) sowie mit großem Innenradius R 600 mm

Modell-Nr.	Farbe ähnl. RAL	Höhe H mm	Breite B mm	Abstand C mm	Radius R mm	EAN	Gewicht in kg pro 100 St.	Kleinste VPE
K23 KKB 80.100-R600	7032	80	95	720	600	140947	270	1 St.
K23 KKB 80.200-R600	7032	80	195	720	600	140954	360	1 St.
K23 KKB 80.300-R600	7032	80	295	720	600	140961	450	1 St.
K23 KKB 80.400-R600	7032	80	395	720	600	140978	680	1 St.
K23 KKB 80.500-R600	7032	80	495	720	600	140985	830	1 St.
K23 KKB 80.600-R600	7032	80	595	720	600	140992	980	1 St.

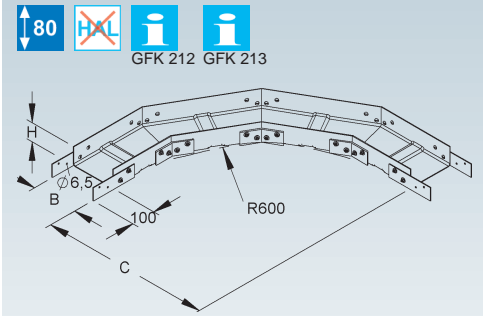
zur Herstellung von horizontalen 90° Eckverbindungen von Kabelrinnen, Innenholmradius R 600 mm

Verwendbar für: GFK-Kabelrinnen KK 80... und KKL 80...

Bei der Montage ist darauf zu achten, dass der Bogen an jedem Kabelrinnenzugang mit Auslegern unterstützt wird. Ist der Radius > 250 mm und/oder die Breite > 400 mm, sollte eine zusätzliche mittlere Unterstüzung vorgesehen werden.

Um eine ordnungsgemäße Montage zu gewährleisten, müssen die Verbinder an jedem Kabelrinnenzugang mit 2 FKM 6X16 E4 verschraubt sein (bitte gesondert bestellen).

Artikel auch in ...AC (Harzmischung mit Acrylharz) lieferbar.



GFK-Reduzierung, rechts

gepresst, mit ungelochten Seitenholmen, mit angeformtem Verbinder

Modell-Nr.	Farbe ähnl. RAL	Höhe H mm	Breite B mm	EAN	Gewicht in kg pro 100 St.	Kleinste VPE
K23 KKRR 80.200	7032	80	200	955046	92	1 St.
K23 KKRR 80.300	7032	80	300	955053	124	1 St.
K23 KKRR 80.400	7032	80	400	955060	165	1 St.
K23 KKRR 80.500	7032	80	500	955077	190	1 St.
K23 KKRR 80.600	7032	80	600	955084	220	1 St.

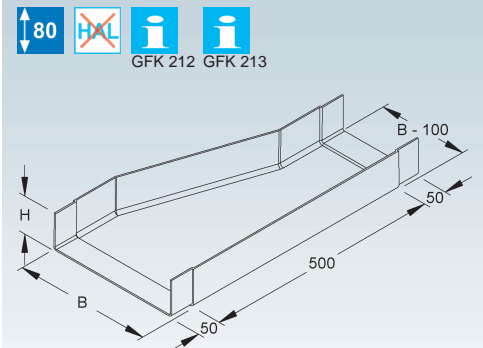
zur Reduzierung von durchlaufenden Kabelrinnen, 100 mm Reduzierung zur rechten Seite

Verwendbar für: GFK-Kabelrinnen KK 80... und KKL 80...

Bei der Montage ist darauf zu achten, dass die Reduzierung an jedem Kabelrinnenzugang mit Auslegern unterstützt wird.

Um eine ordnungsgemäße Montage zu gewährleisten, müssen die Verbinder an jedem Kabelrinnenzugang mit 2 FKM 6X16 E4 verschraubt sein (bitte gesondert bestellen).

Artikel auch in ...AC (Harzmischung mit Acrylharz) lieferbar.



GFK-Reduzierung, links

gepresst, mit ungelochten Seitenholmen, mit angeformtem Verbinder

Modell-Nr.	Farbe ähnl. RAL	Höhe H mm	Breite B mm	EAN	Gewicht in kg pro 100 St.	Kleinste VPE
K23 KKRL 80.200	7032	80	200	954933	92	1 St.
K23 KKRL 80.300	7032	80	300	954940	114	1 St.
K23 KKRL 80.400	7032	80	400	954957	163	1 St.
K23 KKRL 80.500	7032	80	500	954964	184	1 St.
K23 KKRL 80.600	7032	80	600	954971	220	1 St.

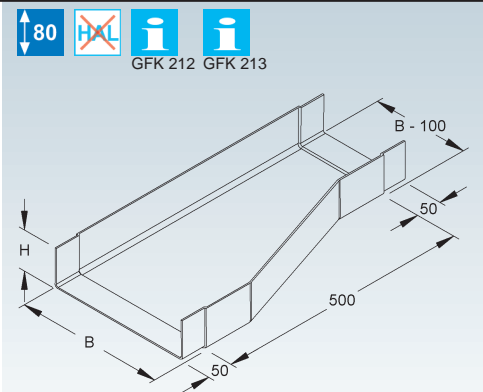
zur Reduzierung von durchlaufenden Kabelrinnen, 100 mm Reduzierung zur linken Seite

Verwendbar für: GFK-Kabelrinnen KK 80... und KKL 80...

Bei der Montage ist darauf zu achten, dass die Reduzierung an jedem Kabelrinnenzugang mit Auslegern unterstützt wird.

Um eine ordnungsgemäße Montage zu gewährleisten, müssen die Verbinder an jedem Kabelrinnenzugang mit 2 FKM 6X16 E4 verschraubt sein (bitte gesondert bestellen).

Artikel auch in ...AC (Harzmischung mit Acrylharz) lieferbar.



GFK-Gelenkverbinder

gepresst, vertikal, schraubbar

Modell-Nr.	Farbe ähnl. RAL	Höhe H mm	Mat.-Stärke t mm	EAN	Gewicht in kg pro 100 Paar	Kleinste VPE
K23 KKGV 80	7032	55	3	955145	9	1 Paar

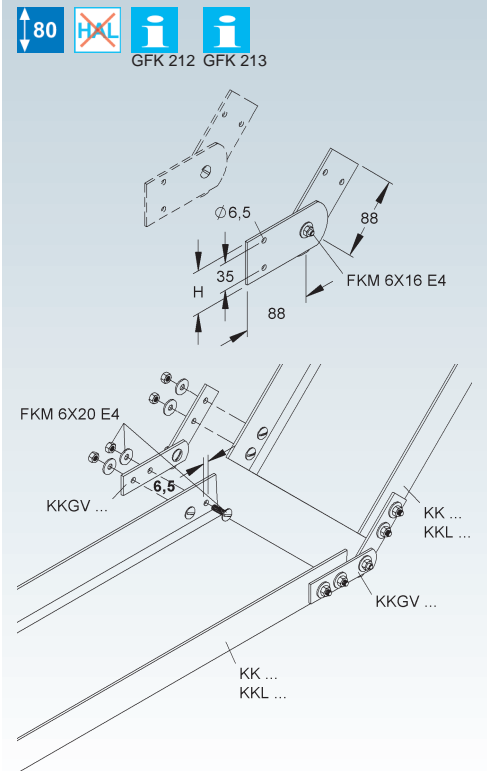
zur Erstellung von vertikalen Winkelverbindungen von durchlaufenden Kabelrinnen mit 80 mm Kantenhöhe

Bedarf: 1 Paar (2 Stück) je Stoßstelle

Verwendbar für: GFK-Kabelrinnen KK 80... und KKL 80...

Artikel auch in ...AC (Harzmischung mit Acrylharz) lieferbar.

Erforderliches Befestigungszubehör 8 Stück FKM 6X20 E4 (bitte gesondert bestellen).



Gelenkverbinder

vertikal, schraubbar

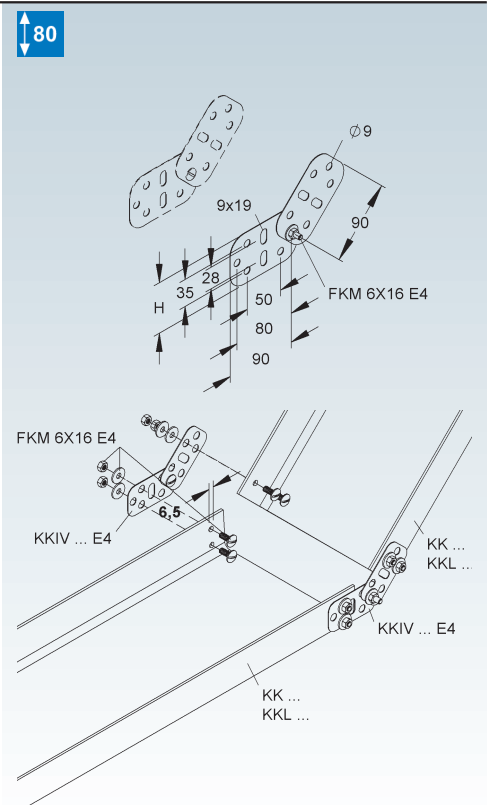
Modell-Nr.	Höhe H mm	Mat.-Stärke t mm	EAN	Gewicht in kg pro 100 Paar	Kleinste VPE
E4 KKIV 80 E4	65	0,8	955176	8	1 Paar

zur Erstellung von vertikalen Winkelverbindungen von durchlaufenden Kabelrinnen mit 80 mm Kantenhöhe

Bedarf: 1 Paar (2 Stück) je Stoßstelle

Verwendbar für: GFK-Kabelrinnen KK 80... und KKL 80...

Erforderliches Befestigungszubehör 8 Stück FKM 6X16 E4 (bitte gesondert bestellen).



KABELRINNEN-SYSTEM K²

GFK-Etage

gepresst, 2-teilig, mit ungelochten Seitenholmen, mit angeformtem Verbinder

Modell-Nr.	Farbe ähnl. RAL	Höhe H mm	Breite B mm	Höhe H1 mm	Höhe H2 mm	Höhe H3 mm	EAN	Gewicht in kg pro 100 St.	Kleinste VPE
K23 KKET 80.100	7032	80	100	160	480	800	954377	190	1 St.
K23 KKET 80.150	7032	80	150	160	480	800	954384	250	1 St.
K23 KKET 80.200	7032	80	200	160	480	800	954391	259	1 St.
K23 KKET 80.250	7032	80	250	160	480	800	954407	340	1 St.
K23 KKET 80.300	7032	80	300	160	480	800	954414	344	1 St.
K23 KKET 80.400	7032	80	400	160	480	800	954421	420	1 St.
K23 KKET 80.500	7032	80	500	160	480	800	954438	500	1 St.
K23 KKET 80.600	7032	80	600	160	480	800	954445	596	1 St.

für den vertikalen Höhenversatz

Durch Ablängen der einzelnen Teile ist eine variable Anpassung an die örtlichen Gegebenheiten möglich.

Verwendbar für: GFK-Kabelrinnen KK 80... und KKL 80...

Bei der Montage ist darauf zu achten, dass die Etage an jedem Kabelrinnenzugang und mittig mit Auslegern unterstützt wird. Ist die Breite > 400 mm, sollte eine zusätzliche mittlere Unterstüzung vorgesehen werden.

Um eine ordnungsgemäße Montage zu gewährleisten, müssen die Verbinder an jedem Kabelrinnenzugang mit 2 FKM 6X16 E4 verschraubt sein (bitte gesondert bestellen).

Je nach eingesetzten Standardvarianten (siehe Montagezeichnung), ergeben sich in Abhängigkeit der Höhe unterschiedliche Längen der Etage.

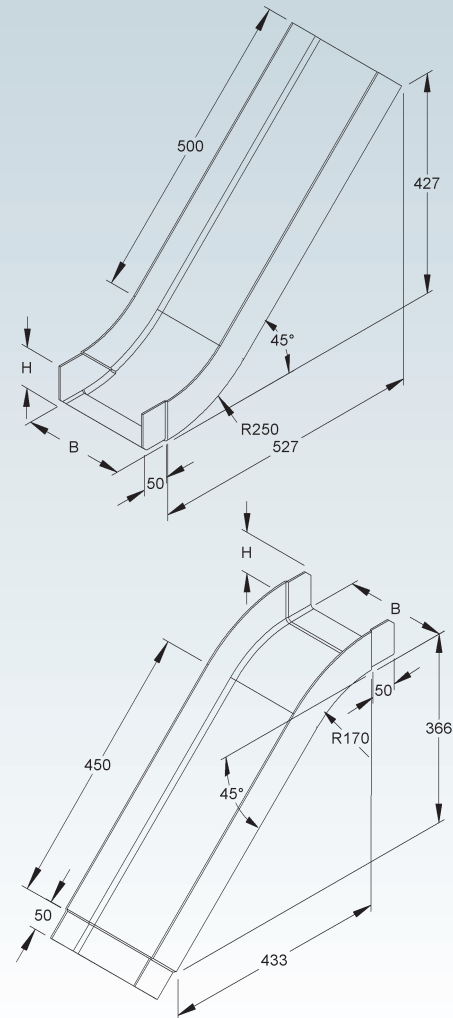
H1 = 160 mm => L1 = 780 mm (ein Bauteil gekürzt)

H2 = 480 mm => L2 = 1100 mm

H3 = 800 mm => L3 = 970 mm

Lieferung: unmontiert

Artikel auch in ...AC (Harzmischung mit Acrylharz) lieferbar.



GFK-Rinnensteigbogen

gepresst, mit ungelochten Seitenholmen, mit angeformtem Verbinder

Modell-Nr.	Farbe ähnl. RAL	Höhe H mm	Breite B mm	EAN	Gewicht in kg pro 100 St.	Kleinste VPE
K23 KKBI 80.100	7032	80	100	954070	53	1 St.
K23 KKBI 80.150	7032	80	150	954087	64	1 St.
K23 KKBI 80.200	7032	80	200	954094	75	1 St.
K23 KKBI 80.250	7032	80	250	954100	90	1 St.
K23 KKBI 80.300	7032	80	300	954117	102	1 St.
K23 KKBI 80.400	7032	80	400	954124	123	1 St.
K23 KKBI 80.500	7032	80	500	954131	145	1 St.
K23 KKBI 80.600	7032	80	600	954148	170	1 St.

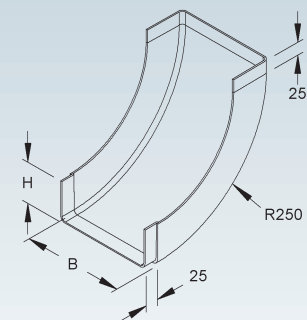
zur Herstellung von vertikal 90° steigendem Kabelrinnenverlauf

Verwendbar für: GFK-Kabelrinnen KK 80... und KKL 80...

Bei der Montage ist darauf zu achten, dass der Rinnensteigbogen an jedem Kabelrinnenzugang mit Auslegern unterstützt wird. Ist die Breite > 400 mm, sollte eine zusätzliche mittlere Unterstüzung vorgesehen werden.

Um eine ordnungsgemäße Montage zu gewährleisten, müssen die Verbinder an jedem Kabelrinnenzugang mit 2 FKM 6X16 E4 verschraubt sein (bitte gesondert bestellen).

Artikel auch in ...AC (Harzmischung mit Acrylharz) lieferbar.



GFK-Rinnenfallbogen

gepresst, mit ungelochten Seitenholmen, mit angeformtem Verbinder

Modell-Nr.	Farbe ähnl. RAL	Höhe H mm	Breite B mm	EAN	Gewicht in kg pro 100 St.	Kleinste VPE
K23 KKBA 80.100	7032	80	100	953882	46	1 St.
K23 KKBA 80.150	7032	80	150	953899	55	1 St.
K23 KKBA 80.200	7032	80	200	953905	62	1 St.
K23 KKBA 80.250	7032	80	250	953912	73	1 St.
K23 KKBA 80.300	7032	80	300	953929	74	1 St.
K23 KKBA 80.400	7032	80	400	953936	100	1 St.
K23 KKBA 80.500	7032	80	500	953943	113	1 St.
K23 KKBA 80.600	7032	80	600	953950	134	1 St.

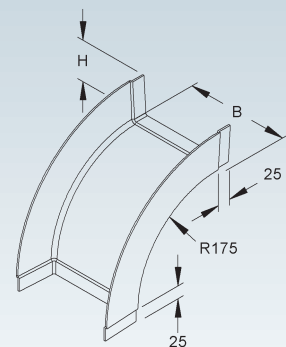
zur Herstellung von vertikal 90° fallendem Kabelrinnenverlauf

Verwendbar für: GFK-Kabelrinnen KK 80... und KKL 80...

Bei der Montage ist darauf zu achten, dass der Rinnensteigbogen an jedem Kabelrinnenzugang mit Auslegern unterstützt wird. Ist die Breite > 400 mm, sollte eine zusätzliche mittlere Unterstützung vorgesehen werden.

Um eine ordnungsgemäße Montage zu gewährleisten, müssen die Verbinder an jedem Kabelrinnenzugang mit 2 FKM 6X16 E4 verschraubt sein (bitte gesondert bestellen).

Artikel auch in ...AC (Harzmischung mit Acrylharz) lieferbar.



GFK-Montageplatte

gepresst, leicht aufrastbar, mit vormontierten Befestigungsklemmen

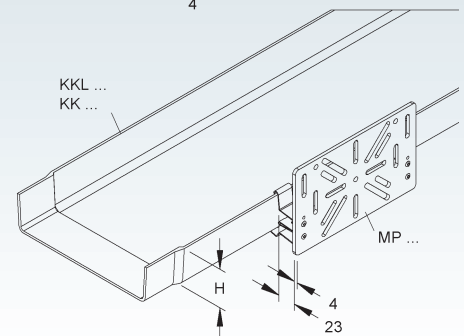
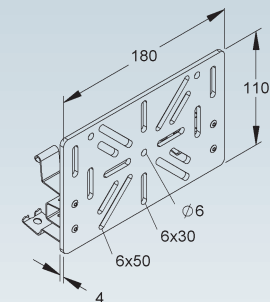
Modell-Nr.	Farbe ähnl. RAL	Höhe H mm	EAN	Gewicht in kg pro 100 St.	Kleinste VPE
K23 MP 80	7032	80	963027	17	1 St.

zum Anbau von Verteiler- oder Abzweigdosen

Die Montageplatte besteht aus dem Werkstoff UP-GF, die Befestigungsklemmen aus Edelstahl, Werkstoff-Nr. 1.4404, AISI 316L

Verwendbar für: GFK-Kabelrinnen KK 80... und KKL 80...

Artikel auch in ...AC (Harzmischung mit Acrylharz) lieferbar.



KABELRINNEN-SYSTEM K²

GFK-Kabelrinne

gepresst, mit ungelochten Seitenholmen, mit Bodenloch, mit angeformtem Verbinder, mit querverlaufenden Bodenverstärkungen (5 mm)



Modell-Nr.	Farbe ähnl. RAL	Höhe H mm	Breite B mm	Mat.- Stärke t mm	Nutzbarer Querschnitt mm ²	zul. F bei L = 1,5 m kN/m	EAN	Gewicht in kg pro 100 m	Kleinste VPE
K23 KKL 110.100	7032	110	100	4	7956	1,2	952342	230	3 m
K23 KKL 110.200	7032	110	200	4	18156	1,2	952359	300	3 m
K23 KKL 110.300	7032	110	300	4	28356	1,2	952366	370	3 m
K23 KKL 110.400	7032	110	400	4	38556	1,2	952373	440	3 m
K23 KKL 110.500	7032	110	500	4	48756	1,4	952380	510	3 m
K23 KKL 110.600	7032	110	600	4	58956	1,6	952397	580	3 m

Durch die querlaufenden Verstärkungen ist die Kabelrinne auch für die Anwendung mit Hochfrequenzkabel gemäß UTE C15-900 (Anwendungsgruppe D, Frequenz 16 MHz) zugelassen. L=Befestigungsabstand (m)

Hinweis: Die Durchbiegung der Kabelrinne wurde bei einer Positionierung der Verbinder von L/5 des Befestigungsabstandes zwischen den Auslegern gemessen. Wird dieser Abstand nicht eingehalten, kann sich die Durchbiegung um bis zu 30% erhöhen.

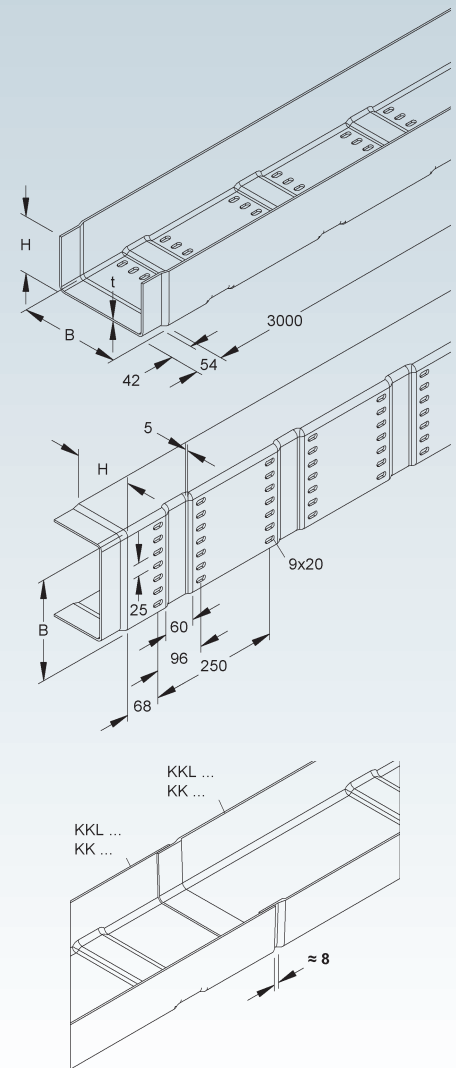
Die zulässige Belastung bei einem Stützabstand von 1,5 m entnehmen Sie aus der Tabelle.

Es ist eine Ausdehnungsdistanz von ca. 8 mm zu berücksichtigen.

Durch die Ausdehnung des Materials ist bei der Montage auf Folgendes zu achten:

- Die Kabelrinne sollte nahe der Stoßstelle nicht verschraubt werden.
- Bei der Verschraubung der Kabelrinne auf den Auslegern ist grundsätzlich eine Durchgangsbohrung von Ø 9 mm für die Schrauben FKM 6X20 E4 in die Rinne einzubringen.

Artikel auch in ...AC (Harzmischung mit Acrylharz) lieferbar.



GFK-Kabelrinne

gepresst, mit ungelochten Seitenholmen, ohne Bodenlochung, mit angeformtem Verbinder, mit querverlaufenden Bodenverstärkungen (5 mm)

Modell-Nr.	Farbe ähnl. RAL	Höhe H mm	Breite B mm	Mat.-Stärke t mm	Nutzbarer Querschnitt mm ²	zul. F bei L = 1,5 m kN/m	EAN	Gewicht in kg pro 100 m	Kleinste VPE
K23 KK 110.100	7032	110	100	4	7956	1,2	952144	230	3 m
K23 KK 110.200	7032	110	200	4	18156	1,2	952151	300	3 m
K23 KK 110.300	7032	110	300	4	28356	1,2	952168	380	3 m
K23 KK 110.400	7032	110	400	4	38556	1,2	952175	450	3 m
K23 KK 110.500	7032	110	500	4	48756	1,4	952182	520	3 m
K23 KK 110.600	7032	110	600	4	58956	1,6	952199	600	3 m

Durch die querlaufenden Verstärkungen ist die Kabelrinne auch für die Anwendung mit Hochfrequenzkabel gemäß UTE C15-900 (Anwendungsgruppe D, Frequenz 16 MHz) zugelassen. L=Befestigungsabstand (m)

Hinweis: Die Durchbiegung der Kabelrinnen wurde bei einer Positionierung der Verbinder von L/5 des Befestigungsabstandes zwischen den Auslegern gemessen. Wird dieser Abstand nicht eingehalten, kann sich die Durchbiegung um bis zu 30% erhöhen.

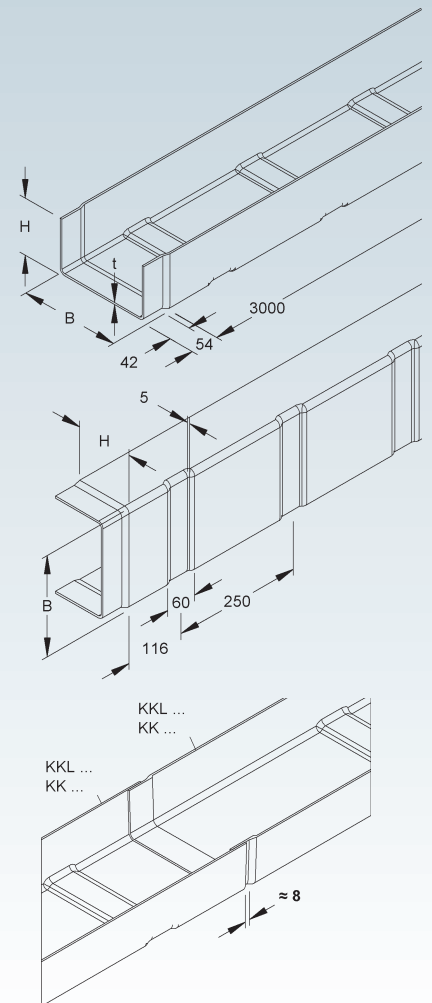
Die zulässige Belastung bei einem Stützabstand von 1,5 m entnehmen Sie aus der Tabelle.

Es ist eine Ausdehnungsdistanz von ca. 8 mm zu berücksichtigen.

Durch die Ausdehnung des Materials ist bei der Montage auf Folgendes zu achten:

- Die Kabelrinne sollte nahe der Stoßstelle nicht verschraubt werden.
- Bei der Verschraubung der Kabelrinne auf den Auslegern ist grundsätzlich eine Durchgangsbohrung von Ø 9 mm für die Schrauben FKM 6X20 E4 in die Rinne einzubringen.

Artikel auch in ...AC (Harzmischung mit Acrylharz) lieferbar.



GFK-Enddeckel

gepresst, dreiteilig, vernietet

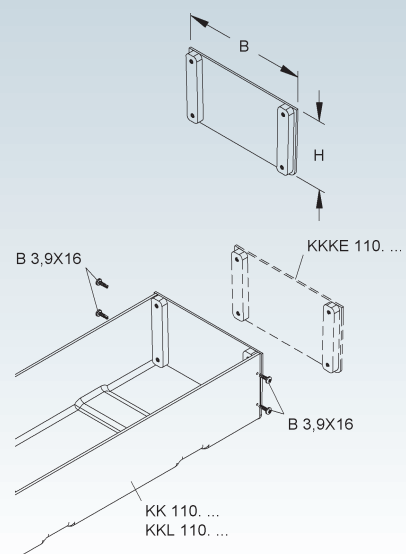
Modell-Nr.	Farbe ähnl. RAL	Höhe H mm	Breite B mm	EAN	Gewicht in kg pro 100 St.	Kleinste VPE
K23 KKKE 110.100	7032	110	100	955329	10,4	1 St.
K23 KKKE 110.200	7032	110	200	955336	18,6	1 St.
K23 KKKE 110.300	7032	110	300	955343	25,5	1 St.
K23 KKKE 110.400	7032	110	400	955350	33,5	1 St.
K23 KKKE 110.500	7032	110	500	955367	40,4	1 St.
K23 KKKE 110.600	7032	110	600	955374	48,5	1 St.

zur Abdeckung der Kabelrinnenenden

Verwendbar für: GFK-Kabelrinnen KK 110... und KKL 110...

Artikel auch in ...AC (Harzmischung mit Acrylharz) lieferbar.

Erforderliches Befestigungszubehör mind. 4 selbstbohrende Schrauben der Größe 3,9X16 mm in den empfohlenen Edelstahl Werkstoffklassen 1.4116, 1.4122 und 1.4034 werden benötigt.



KABELRINNEN-SYSTEM K²

GFK-Stoßstellenverbinder

gepresst, horizontal, schraubbar

Modell-Nr.	Farbe ähnl. RAL	Höhe H mm	Mat.-Stärke t mm	EAN	Gewicht in kg pro 100 Paar	Kleinste VPE
K23 KKGH 110	7032	89	3	955640	2	1 Paar

für eine an der Stoßstelle in Längsrichtung fluchtende Verbindung der Kabelrinnen und Formstücke mit 110 mm Kantenhöhe

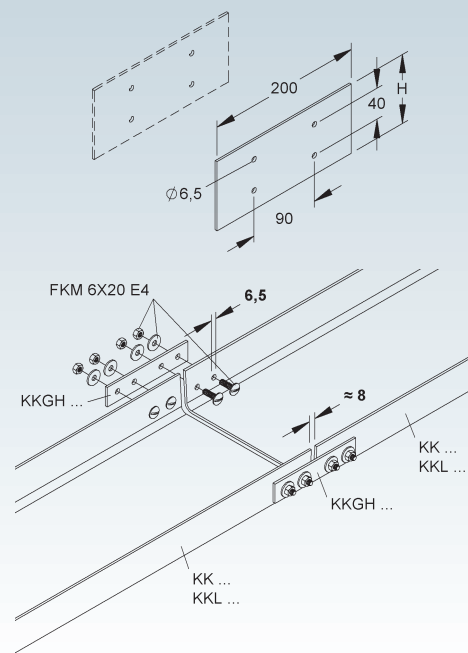
Bedarf: 1 Paar (2 Stück) je Stoßstelle

Verwendbar für: GFK-Kabelrinnen KK 110... und KKL 110...

Bei der Montage ist eine Ausdehnungsdistanz von ca. 8 mm zu berücksichtigen.

Artikel auch in ...AC (Harzmischung mit Acrylharz) lieferbar.

Erforderliches Befestigungszubehör 8 Stück FKM 6X20 E4 (bitte gesondert bestellen).



Stoßstellenverbinder

horizontal, schraubbar

Modell-Nr.	Höhe H mm	Mat.-Stärke t mm	EAN	Gewicht in kg pro 100 Paar	Kleinste VPE
E4 KKIH 110 E4	80	1,5	955671	16,6	1 Paar

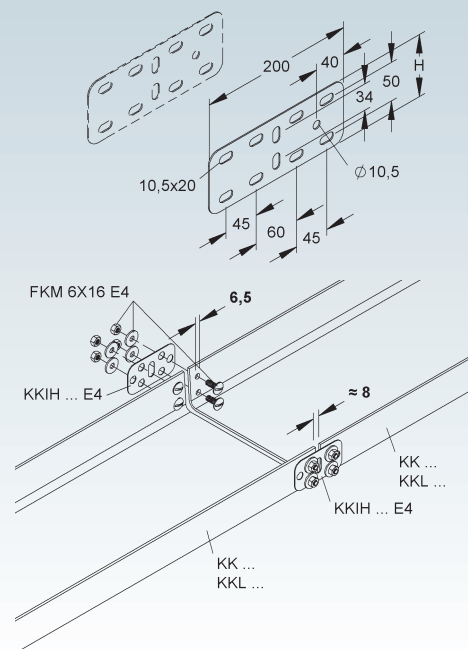
für horizontale Richtungsänderungen und eine an der Stoßstelle in Längsrichtung fluchtende Verbindung der Kabelrinnen und Formstücke mit 110 mm Kantenhöhe

Bedarf: 1 Paar (2 Stück) je Stoßstelle

Verwendbar für: GFK-Kabelrinnen KK 110... und KKL 110...

Bei der Montage ist eine Ausdehnungsdistanz von ca. 8 mm zu berücksichtigen.

Erforderliches Befestigungszubehör 8 Stück FKM 6X16 E4 (bitte gesondert bestellen).



GFK-Trennsteg

gepresst

Modell-Nr.	Farbe ähnl. RAL	Höhe H mm	EAN	Gewicht in kg pro 100 m	Kleinste VPE
K23 KKT 110	7032	102	953042	40	3 m
K23 KKT 110/M	7032	102	953073	40	3 m

zur Trennung von Leitungen und Kabel mit unterschiedlichen Funktionen und/oder Spannungen

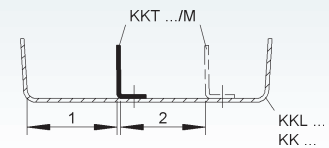
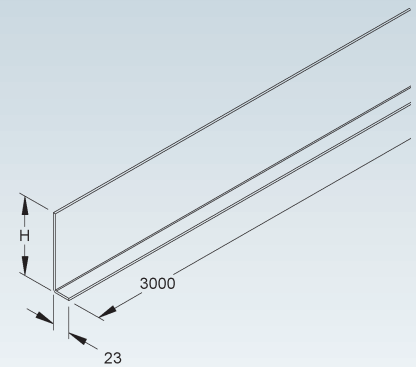
Der Trennsteg KKT 110 ist lose beigelegt und muss bauseits mit der Kabelrinne verschraubt werden.

Bedarf: 3 Stück FKM 6X16 E4 je Lieferlänge (bitte gesondert bestellen).

Die Ausführung KKT 110/M ist mit Bestellung der Kabelrinne werkseitig vormontiert (vernietet). Bei Bestellung ist die entsprechende Fachgröße anzugeben.

Verwendbar für: GFK-Kabelrinnen KK 110... und KKL 110...

Artikel auch in ...AC (Harzmischung mit Acrylharz) lieferbar.



GFK-Anbau T-Stück, groß

gepresst, mit ungelochten Seitenholmen, mit angeformtem Verbinder

Modell-Nr.	Farbe ähnl. RAL	Höhe H mm	Breite B mm	EAN	Gewicht in kg pro 100 St.	Kleinste VPE
K23 KKST 110.100	7032	110	100	954698	78,0	1 St.
K23 KKST 110.200	7032	110	200	954704	120,0	1 St.
K23 KKST 110.300	7032	110	300	954711	128,5	1 St.
K23 KKST 110.400	7032	110	400	954728	200,0	1 St.
K23 KKST 110.500	7032	110	500	954735	170,0	1 St.
K23 KKST 110.600	7032	110	600	954742	190,0	1 St.

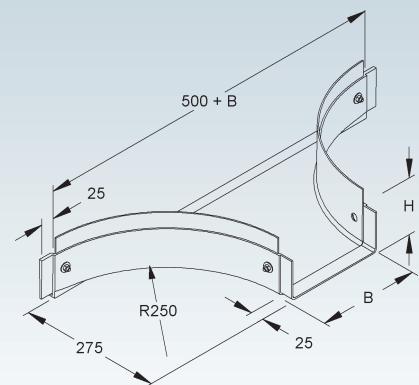
zur Herstellung von horizontalen 90° T-Abgängen von Kabelrinnen unterschiedlicher sowie gleicher Breite

Verwendbar für: GFK-Kabelrinnen KK 110... und KKL 110...

Bei der Montage ist darauf zu achten, dass das Anbau T-Stück an jedem Kabelrinnenzugang mit Auslegern unterstützt wird. Ist die Breite > 400 mm, sollte eine zusätzliche mittlere Unterstützung vorgesehen werden.

Um eine ordnungsgemäße Montage zu gewährleisten, müssen die Verbinder an jedem Kabelrinnenzugang mit 2 FKM 6X16 E4 verschraubt sein (bitte gesondert bestellen).

Artikel auch in ...AC (Harzmischung mit Acrylharz) lieferbar.



GFK-Bogen 45°

gepresst, mit ungelochten Seitenholmen, mit angeformtem Verbinder

Modell-Nr.	Farbe ähnl. RAL	Höhe H mm	Breite B mm	Radius R mm	EAN	Gewicht in kg pro 100 St.	Kleinste VPE
K23 KKC 110.100	7032	110	100	100	953523	22,0	1 St.
K23 KKC 110.200	7032	110	200	200	953530	65,0	1 St.
K23 KKC 110.300	7032	110	300	225	953547	108,5	1 St.

zur Herstellung von 45° horizontal abgewinkeltem Kabelrinnenverlauf

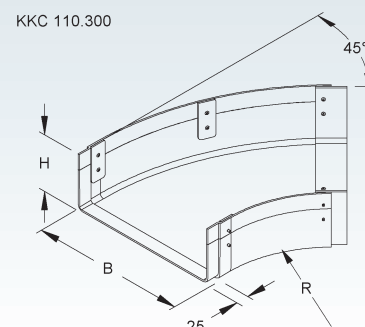
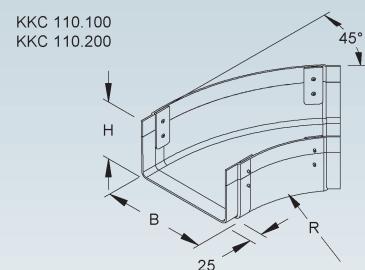
Die Ausführungen KKC 110.300 ist einseitig mit einer angenieteten Muffe versehen.

Verwendbar für: GFK-Kabelrinnen KK 110... und KKL 110...

Bei der Montage ist darauf zu achten, dass der Bogen an jedem Kabelrinnenzugang mit Auslegern unterstützt wird.

Um eine ordnungsgemäße Montage zu gewährleisten, müssen die Verbinder an jedem Kabelrinnenzugang mit 2 FKM 6X16 E4 verschraubt sein (bitte gesondert bestellen).

Artikel auch in ...AC (Harzmischung mit Acrylharz) lieferbar.



KABELRINNEN-SYSTEM K²

GFK-Bogen 45°

gepresst, mit ungelochten Seitenholmen, mit integrierten gelochten Verbinderlaschen und querverlaufenden Verstärkungen (5 mm)

Modell-Nr.	Farbe ähnl. RAL	Höhe H mm	Breite B mm	Abstand C mm	Radius R mm	EAN	Gewicht in kg pro 100 St.	Kleinste VPE
K23 KKC 110.400	7032	110	395	176	250	953554	197	1 St.
K23 KKC 110.500	7032	110	495	176	250	953561	313	1 St.
K23 KKC 110.600	7032	110	595	176	250	953578	342	1 St.

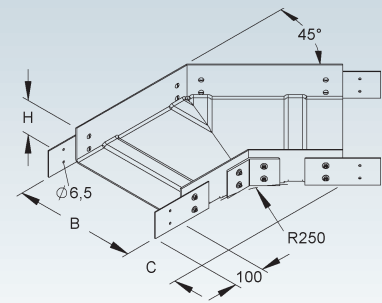
zur Herstellung von 45° horizontal abgewinkeltem Kabelrinnenverlauf

Verwendbar für: GFK-Kabelrinnen KK 110... und KKL 110...

Bei der Montage ist darauf zu achten, dass der Bogen an jedem Kabelrinnenzugang mit Auslegern unterstützt wird. Ist die Breite > 400 mm, sollte eine zusätzliche mittlere Unterstützung vorgesehen werden.

Um eine ordnungsgemäße Montage zu gewährleisten, müssen die Verbinder an jedem Kabelrinnenzugang mit 2 FKM 6X16 E4 verschraubt sein (bitte gesondert bestellen).

Artikel auch in ...AC (Harzmischung mit Acrylharz) lieferbar.



GFK-Bogen 45°

gepresst, mit ungelochten Seitenholmen, mit integrierten gelochten Verbinderlaschen, sowie mit großem Innenradius R 600 mm

Modell-Nr.	Farbe ähnl. RAL	Höhe H mm	Breite B mm	Abstand C mm	Radius R mm	EAN	Gewicht in kg pro 100 St.	Kleinste VPE
K23 KKC 110.100-R600	7032	110	95	264	600	141005	240	1 St.
K23 KKC 110.200-R600	7032	110	195	264	600	141012	310	1 St.
K23 KKC 110.300-R600	7032	110	295	264	600	141029	380	1 St.
K23 KKC 110.400-R600	7032	110	395	264	600	141036	460	1 St.
K23 KKC 110.500-R600	7032	110	495	264	600	141043	550	1 St.
K23 KKC 110.600-R600	7032	110	595	264	600	141050	640	1 St.

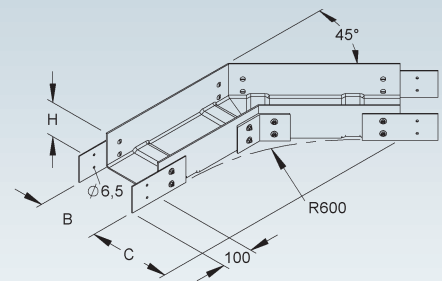
zur Herstellung von 45° horizontal abgewinkeltem Kabelrinnenverlauf

Verwendbar für: GFK-Kabelrinnen KK 110... und KKL 110...

Bei der Montage ist darauf zu achten, dass der Bogen an jedem Kabelrinnenzugang mit Auslegern unterstützt wird. Ist der Radius > 250 mm und/oder die Breite > 400 mm, sollte eine zusätzliche mittlere Unterstützung vorgesehen werden.

Um eine ordnungsgemäße Montage zu gewährleisten, müssen die Verbinder an jedem Kabelrinnenzugang mit 2 FKM 6X16 E4 verschraubt sein (bitte gesondert bestellen).

Artikel auch in ...AC (Harzmischung mit Acrylharz) lieferbar.



GFK-Bogen 90°, klein

gepresst, mit ungelochten Seitenholmen, mit angeformtem Verbinder

Modell-Nr.	Farbe ähnl. RAL	Höhe H mm	Breite B mm	EAN	Gewicht in kg pro 100 St.	Kleinste VPE
K23 KKW 110.100	7032	110	100	953776	40	1 St.
K23 KKW 110.200	7032	110	200	953783	70	1 St.
K23 KKW 110.300	7032	110	300	953790	86	1 St.
K23 KKW 110.400	7032	110	400	953806	125	1 St.
K23 KKW 110.500	7032	110	500	953813	195	1 St.
K23 KKW 110.600	7032	110	595	953820	240	1 St.

zur Herstellung von horizontalen 90° Eckverbindungen von Kabelrinnen

Die Ausführung KKW 110.600 ist beidseitig mit angenieteten Muffen und im Boden mit querverlaufenden Verstärkungen (5 mm) versehen.

Verwendbar für: GFK-Kabelrinnen KK 110... und KKL 110...

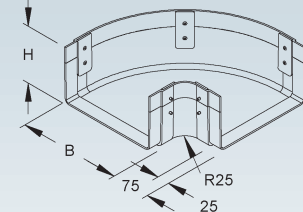
Bei der Montage ist darauf zu achten, dass der Bogen an jedem Kabelrinnenzugang mit Auslegern unterstützt wird. Ist die Breite > 400 mm, sollte eine zusätzliche mittlere Unterstützung vorgesehen werden.

Um eine ordnungsgemäße Montage zu gewährleisten, müssen die Verbinder an jedem Kabelrinnenzugang mit 2 FKM 6X16 E4 verschraubt sein (bitte gesondert bestellen).

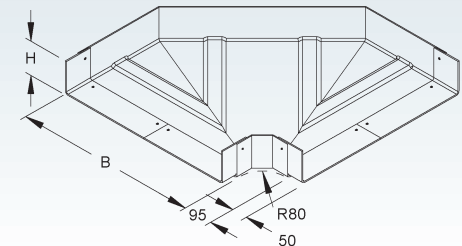
Artikel auch in ...AC (Harzmischung mit Acrylharz) lieferbar.



KKW 110.100 -500



KKW 110.600



GFK-Bogen 90°, groß

gepresst, mit ungelochten Seitenholmen, mit angeformtem Verbinder

Modell-Nr.	Farbe ähnl. RAL	Höhe H mm	Breite B mm	Abstand C mm	Radius R mm	EAN	Gewicht in kg pro 100 St.	Kleinste VPE
K23 KKB 110.100	7032	110	100	125	100	953288	98,0	1 St.
K23 KKB 110.200	7032	110	200	225	200	953295	132,5	1 St.
K23 KKB 110.300	7032	110	300	250	225	953301	217,0	1 St.

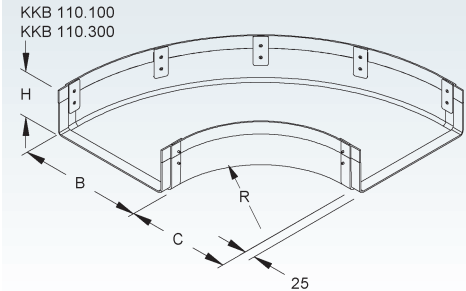
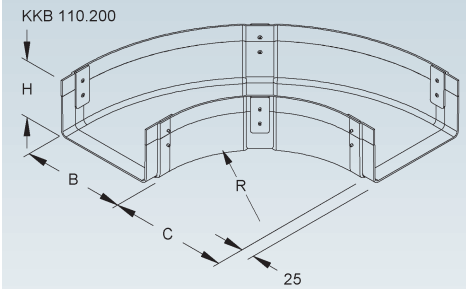
zur Herstellung von horizontalen 90° Eckverbindungen von Kabelrinnen

Verwendbar für: GFK-Kabelrinnen KK 110... und KKL 110...

Bei der Montage ist darauf zu achten, dass der Bogen an jedem Kabelrinnenzugang mit Auslegern unterstützt wird.

Um eine ordnungsgemäße Montage zu gewährleisten, müssen die Verbinder an jedem Kabelrinnenzugang mit 2 FKM 6X16 E4 verschraubt sein (bitte gesondert bestellen).

Artikel auch in ...AC (Harzmischung mit Acrylharz) lieferbar.



GFK-Bogen 90°, groß

gepresst, mit ungelochten Seitenholmen, mit integrierten gelochten Verbinderlaschen und querverlaufenden Verstärkungen (5 mm)

Modell-Nr.	Farbe ähnl. RAL	Höhe H mm	Breite B mm	Abstand C mm	Radius R mm	EAN	Gewicht in kg pro 100 St.	Kleinste VPE
K23 KKB 110.400	7032	110	395	425	250	953318	360	1 St.
K23 KKB 110.500	7032	110	495	425	250	953325	490	1 St.
K23 KKB 110.600	7032	110	595	425	250	953332	434	1 St.

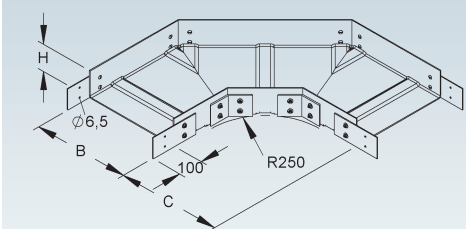
zur Herstellung von horizontalen 90° Eckverbindungen von Kabelrinnen

Verwendbar für: GFK-Kabelrinnen KK 110... und KKL 110...

Bei der Montage ist darauf zu achten, dass der Bogen an jedem Kabelrinnenzugang mit Auslegern unterstützt wird. Ist die Breite > 400 mm, sollte eine zusätzliche mittlere Unterstüzung vorgesehen werden.

Um eine ordnungsgemäße Montage zu gewährleisten, müssen die Verbinder an jedem Kabelrinnenzugang mit 2 FKM 6X16 E4 verschraubt sein (bitte gesondert bestellen).

Artikel auch in ...AC (Harzmischung mit Acrylharz) lieferbar.



GFK-Bogen 90°, groß

gepresst, mit ungelochten Seitenholmen, mit integrierten gelochten Verbinderlaschen, querverlaufenden Verstärkungen (5 mm) sowie mit großem Innenradius R 600 mm

Modell-Nr.	Farbe ähnl. RAL	Höhe H mm	Breite B mm	Abstand C mm	Radius R mm	EAN	Gewicht in kg pro 100 St.	Kleinste VPE
K23 KKB 110.100-R600	7032	110	95	720	600	140787	420	1 St.
K23 KKB 110.200-R600	7032	110	195	720	600	140794	530	1 St.
K23 KKB 110.300-R600	7032	110	295	720	600	140800	660	1 St.
K23 KKB 110.400-R600	7032	110	395	720	600	140817	790	1 St.
K23 KKB 110.500-R600	7032	110	495	720	600	140824	940	1 St.
K23 KKB 110.600-R600	7032	110	595	720	600	140831	1100	1 St.

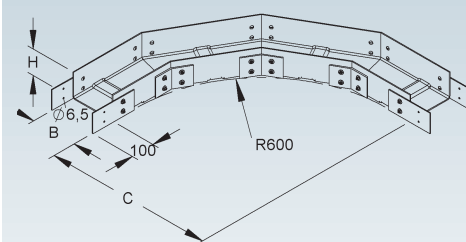
zur Herstellung von horizontalen 90° Eckverbindungen von Kabelrinnen, Innenholmradius R 600 mm

Verwendbar für: GFK-Kabelrinnen KK 110... und KKL 110...

Bei der Montage ist darauf zu achten, dass der Bogen an jedem Kabelrinnenzugang mit Auslegern unterstützt wird. Ist der Radius > 250 mm und/oder die Breite > 400 mm, sollte eine zusätzliche mittlere Unterstüzung vorgesehen werden.

Um eine ordnungsgemäße Montage zu gewährleisten, müssen die Verbinder an jedem Kabelrinnenzugang mit 2 FKM 6X16 E4 verschraubt sein (bitte gesondert bestellen).

Artikel auch in ...AC (Harzmischung mit Acrylharz) lieferbar.



KABELRINNEN-SYSTEM K²

GFK-Reduzierung, rechts

gepresst, mit ungelochten Seitenholmen, mit angeformtem Verbinder

Modell-Nr.	Farbe ähnl. RAL	Höhe H mm	Breite B mm	EAN	Gewicht in kg pro 100 St.	Kleinste VPE
K23 KKRR 110.200	7032	110	200	962549	100	1 St.
K23 KKRR 110.300	7032	110	300	955091	124	1 St.
K23 KKRR 110.400	7032	110	400	955107	160	1 St.
K23 KKRR 110.500	7032	110	500	955114	180	1 St.
K23 KKRR 110.600	7032	110	600	955121	240	1 St.

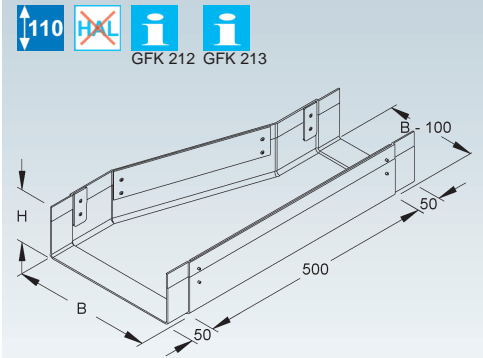
zur Reduzierung von durchlaufenden Kabelrinnen, 100 mm Reduzierung zur rechten Seite

Verwendbar für: GFK-Kabelrinnen KK 110... und KKL 110...

Bei der Montage ist darauf zu achten, dass die Reduzierung an jedem Kabelrinnenzugang mit Auslegern unterstützt wird.

Um eine ordnungsgemäße Montage zu gewährleisten, müssen die Verbinder an jedem Kabelrinnenzugang mit 2 FKM 6X16 E4 verschraubt sein (bitte gesondert bestellen).

Artikel auch in ...AC (Harzmischung mit Acrylharz) lieferbar.



GFK-Reduzierung, links

gepresst, mit ungelochten Seitenholmen, mit angeformtem Verbinder

Modell-Nr.	Farbe ähnl. RAL	Höhe H mm	Breite B mm	Länge des Deckels mm	EAN	Gewicht in kg pro 100 St.	Kleinste VPE
K23 KKRL 110.200	7032	110	200	500	962532	100	1 St.
K23 KKRL 110.300	7032	110	300	500	954988	124	1 St.
K23 KKRL 110.400	7032	110	400	500	954995	200	1 St.
K23 KKRL 110.500	7032	110	500	500	955008	195	1 St.
K23 KKRL 110.600	7032	110	600	500	955015	220	1 St.

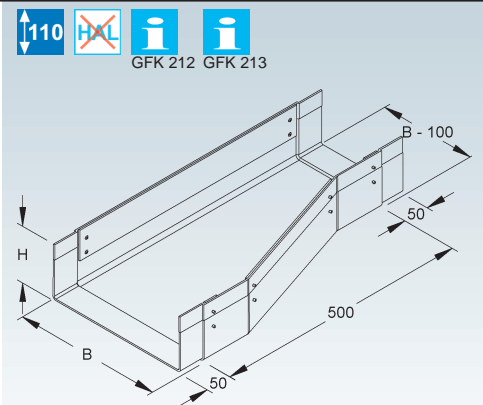
zur Reduzierung von durchlaufenden Kabelrinnen, 100 mm Reduzierung zur linken Seite

Verwendbar für: GFK-Kabelrinnen KK 110... und KKL 110...

Bei der Montage ist darauf zu achten, dass die Reduzierung an jedem Kabelrinnenzugang mit Auslegern unterstützt wird.

Um eine ordnungsgemäße Montage zu gewährleisten, müssen die Verbinder an jedem Kabelrinnenzugang mit 2 FKM 6X16 E4 verschraubt sein (bitte gesondert bestellen).

Artikel auch in ...AC (Harzmischung mit Acrylharz) lieferbar.



GFK-Gelenkverbinder

gepresst, vertikal, schraubbar

Modell-Nr.	Farbe ähnl. RAL	Höhe H mm	Mat.-Stärke t mm	EAN	Gewicht in kg pro 100 Paar	Kleinste VPE
K23 KKGV 110	7032	89	3	955152	19	1 Paar

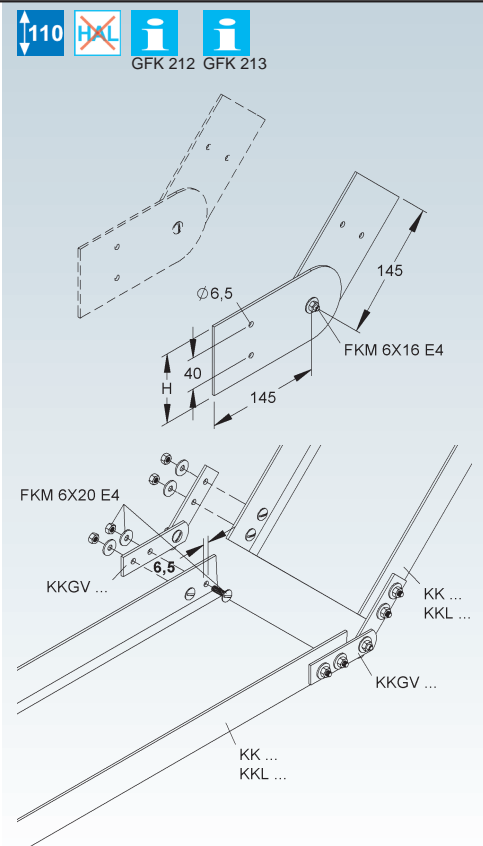
zur Erstellung von vertikalen Winkelverbindungen von durchlaufenden Kabelrinnen mit 110 mm Kantenhöhe

Bedarf: 1 Paar (2 Stück) je Stoßstelle

Verwendbar für: GFK-Kabelrinnen KK 110... und KKL 110...

Artikel auch in ...AC (Harzmischung mit Acrylharz) lieferbar.

Erforderliches Befestigungszubehör 8 Stück FKM 6X20 E4 (bitte gesondert bestellen).



Gelenkverbinder

vertikal, schraubbar

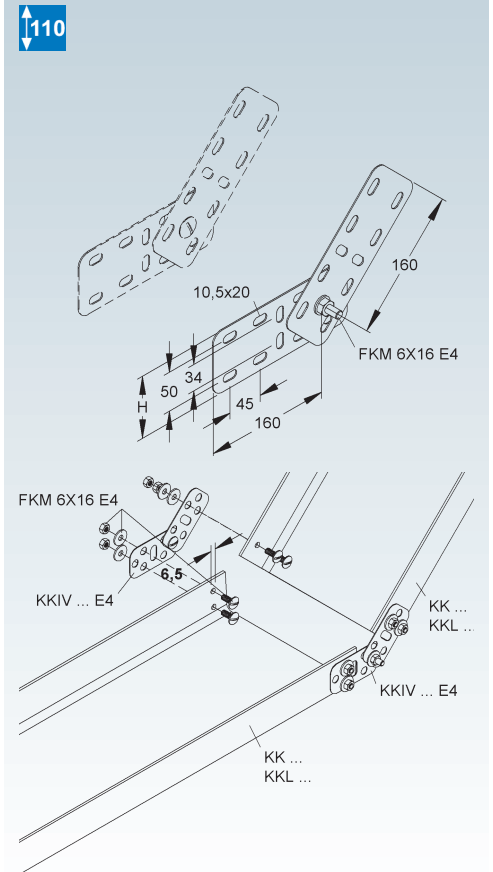
Modell-Nr.	Höhe H mm	Mat.- Stärke t mm	EAN	Gewicht in kg pro 100 Paar	Kleinste VPE
E4 KKIV 110 E4	80	1,5	955183	36	1 Paar

zur Erstellung von vertikalen Winkelverbindungen von durchlaufenden Kabelrinnen mit 110 mm Kantenhöhe

Bedarf: 1 Paar (2 Stück) je Stoßstelle

Verwendbar für: GFK-Kabelrinnen KK 110... und KKL 110...

Erforderliches Befestigungszubehör 8 Stück FKM 6X16 E4 (bitte gesondert bestellen).



KABELRINNEN-SYSTEM K²

GFK-Etage

gepresst, 2-teilig, mit ungelochten Seitenholmen, mit angeformtem Verbinder

Modell-Nr.	Farbe ähnl. RAL	Höhe H	Breite B	Höhe H1	Höhe H2	Höhe H3	EAN	Gewicht in kg pro 100 St.	Kleinste VPE
		mm	mm	mm	mm	mm			
K23	KKET 110.100	7032	110	100	160	480	954452	190	1 St.
K23	KKET 110.200	7032	110	200	160	480	954469	210	1 St.
K23	KKET 110.300	7032	110	300	160	480	954476	344	1 St.
K23	KKET 110.400	7032	110	400	160	480	954483	420	1 St.
K23	KKET 110.500	7032	110	500	160	480	954490	480	1 St.
K23	KKET 110.600	7032	110	600	160	480	954506	596	1 St.

für den vertikalen Höhenversatz

Durch Ablängen der einzelnen Teile ist eine variable Anpassung an die örtlichen Gegebenheiten möglich.

Verwendbar für: GFK-Kabelrinnen KK 110... und KKL 110...

Bei der Montage ist darauf zu achten, dass die Etage an jedem Kabelrinnenzugang und mittig mit Auslegern unterstützt wird. Ist die Breite > 400 mm, sollte eine zusätzliche mittlere Unterstützung vorgesehen werden.

Um eine ordnungsgemäße Montage zu gewährleisten, müssen die Verbinder an jedem Kabelrinnenzugang mit 2 FKM 6X16 E4 verschraubt sein (bitte gesondert bestellen).

Je nach eingesetzten Standardvarianten (siehe Montagezeichnung), ergeben sich in Abhängigkeit der Höhe unterschiedliche Längen der Etage.

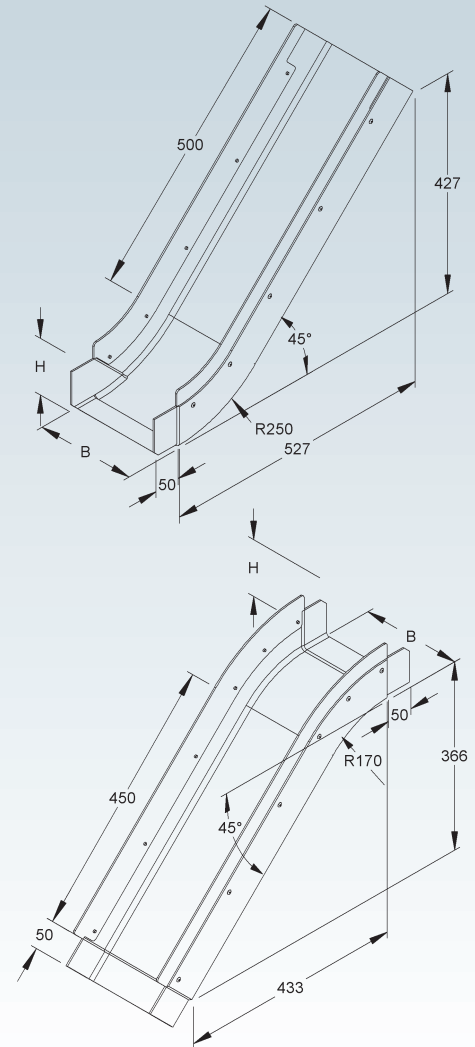
H1 = 160 mm => L1 = 780 mm (ein Bauteil gekürzt)

H2 = 480 mm => L2 = 1100 mm

H3 = 800 mm => L3 = 970 mm

Lieferung: unmontiert

Artikel auch in ...AC (Harzmischung mit Acrylharz) lieferbar.



GFK-Rinnensteigbogen

gepresst, mit ungelochten Seitenholmen, mit angeformtem Verbinder

Modell-Nr.	Farbe ähnl. RAL	Höhe H	Breite B	EAN	Gewicht in kg pro 100 St.	Kleinste VPE	
		mm	mm				
K23	KKBI 110.100	7032	110	100	954155	53	1 St.
K23	KKBI 110.200	7032	110	200	954162	100	1 St.
K23	KKBI 110.300	7032	110	300	954179	123	1 St.
K23	KKBI 110.400	7032	110	400	954186	143	1 St.
K23	KKBI 110.500	7032	110	500	954193	175	1 St.
K23	KKBI 110.600	7032	110	600	954209	170	1 St.

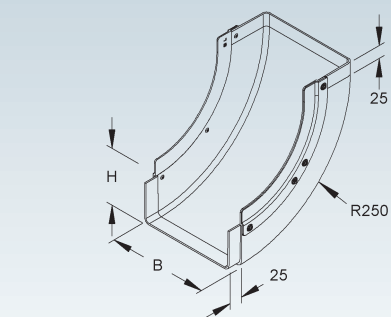
zur Herstellung von vertikal 90° steigendem Kabelrinnenverlauf

Verwendbar für: GFK-Kabelrinnen KK 110... und KKL 110...

Bei der Montage ist darauf zu achten, dass der Rinnensteigbogen an jedem Kabelrinnenzugang mit Auslegern unterstützt wird. Ist die Breite > 400 mm, sollte eine zusätzliche mittlere Unterstützung vorgesehen werden.

Um eine ordnungsgemäße Montage zu gewährleisten, müssen die Verbinder an jedem Kabelrinnenzugang mit 2 FKM 6X16 E4 verschraubt sein (bitte gesondert bestellen).

Artikel auch in ...AC (Harzmischung mit Acrylharz) lieferbar.



GFK-Rinnenfallbogen

gepresst, mit ungelochten Seitenholmen, mit angeformtem Verbinder

Modell-Nr.	Farbe ähnl. RAL	Höhe H mm	Breite B mm	EAN	Gewicht in kg pro 100 St.	Kleinste VPE
K23 KKBA 110.100	7032	110	100	953967	46	1 St.
K23 KKBA 110.200	7032	110	200	953974	82	1 St.
K23 KKBA 110.300	7032	110	300	953981	110	1 St.
K23 KKBA 110.400	7032	110	400	953998	130	1 St.
K23 KKBA 110.500	7032	110	500	954001	205	1 St.
K23 KKBA 110.600	7032	110	600	954018	138	1 St.

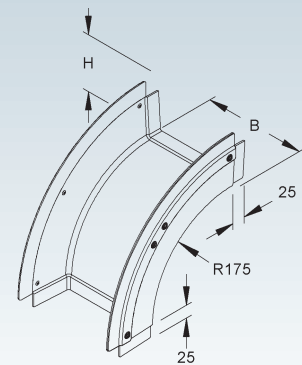
zur Herstellung von vertikal 90° fallendem Kabelrinnenverlauf

Verwendbar für: GFK-Kabelrinnen KK 110... und KKL 110...

Bei der Montage ist darauf zu achten, dass der Rinnenfallbogen an jedem Kabelrinnenzugang mit Auslegern unterstützt wird. Ist die Breite > 400 mm, sollte eine zusätzliche mittlere Unterstützung vorgesehen werden.

Um eine ordnungsgemäße Montage zu gewährleisten, müssen die Verbinder an jedem Kabelrinnenzugang mit 2 FKM 6X16 E4 verschraubt sein (bitte gesondert bestellen).

Artikel auch in ...AC (Harzmischung mit Acrylharz) lieferbar.



GFK-Montageplatte

gepresst, leicht aufrastrbar, mit vormontierten Befestigungsklemmen

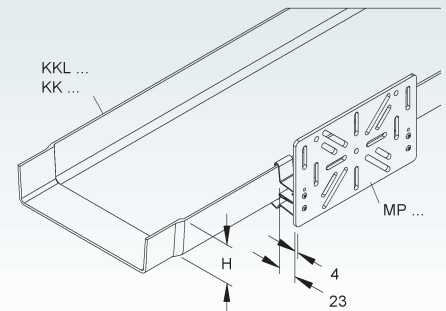
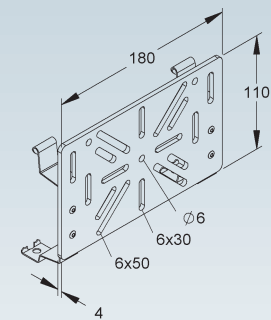
Modell-Nr.	Farbe ähnl. RAL	Höhe H mm	EAN	Gewicht in kg pro 100 St.	Kleinste VPE
K23 MP 110	7032	110	963034	17	1 St.

zum Anbau von Verteiler- oder Abzweigdosen

Die Montageplatte besteht aus dem Werkstoff UP-GF, die Befestigungsklemmen aus Edelstahl, Werkstoff-Nr. 1.4404, AISI 316L

Verwendbar für: GFK-Kabelrinnen KK 110... und KKL 110...

Artikel auch in ...AC (Harzmischung mit Acrylharz) lieferbar.



KABELRINNEN-SYSTEM DECKEL K²

GFK-Deckel für Kabelrinne/-leiter

gepresst, mit angeformter Lasche

Modell-Nr.	Farbe ähnl. RAL	Breite B innen mm	Mat- Stärke t mm	Höhe Sicke H1 mm	EAN	Gewicht in kg pro 100 m	Kleinste VPE
K23 KKD 50	7032	55	2,75	-	956104	50	3 m
K23 KKD 100	7032	100	3,00	-	956111	80	3 m
K23 KKD 150	7032	150	3,00	-	956128	105	3 m
K23 KKD 200	7032	200	3,00	-	956135	130	3 m
K23 KKD 250	7032	250	3,00	-	956142	160	3 m
K23 KKD 300	7032	300	3,00	-	956159	190	3 m
K23 KKD 400	7032	400	3,00	12	956166	245	3 m
K23 KKD 500	7032	500	3,00	12	956180	300	3 m
K23 KKD 600	7032	600	3,00	12	956197	360	3 m

Aus Stabilitätsgründen ist der Deckel ab einer Breite von 400 mm gesickt. Die Sicken sind nach oben herausgedrückt.

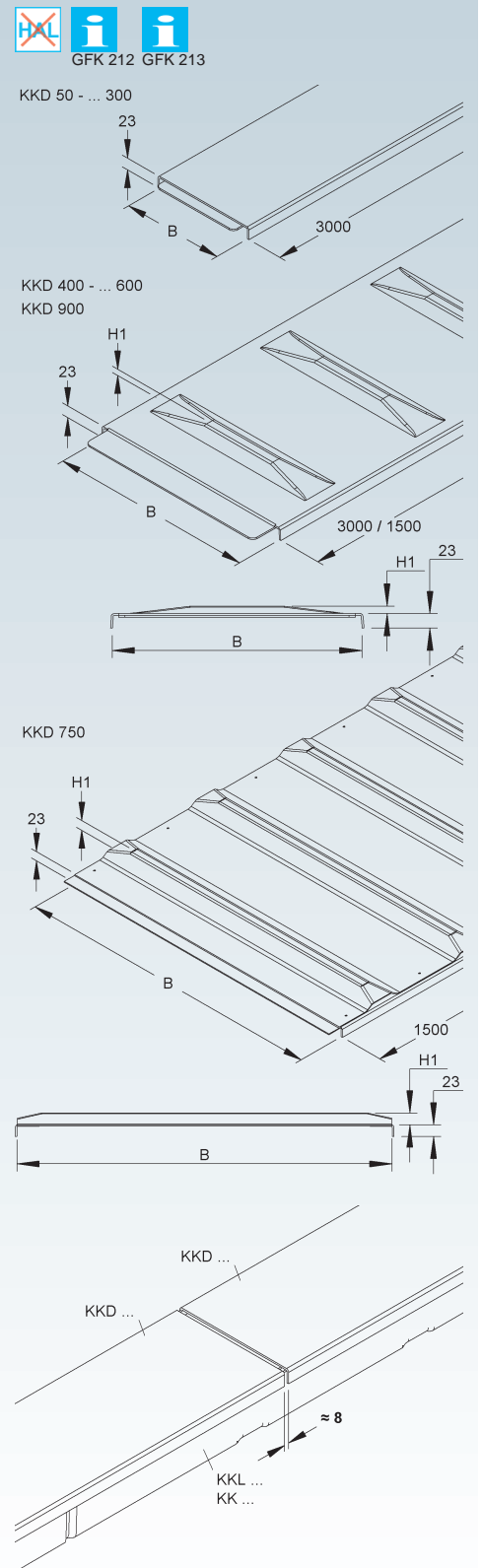
Verwendbar für: GFK-Kabelrinnen KK..., KKL... der Kantenhöhe 50, 80 und 110 mm sowie GFK-Kabelleitern UL..., ULL... mit der Kantenhöhe 53, 80, 100 und 150 mm

Um eine ordnungsgemäße und stabile Montage zu gewährleisten, ist darauf zu achten, dass die Stoßstellen der Deckel einen Mindestabstand von ca. 8 mm aufweisen und zur Stoßstelle der Kabelrinnen/Kabelleitern versetzt angeordnet sind.

Bedingt durch äußere Einflüsse, wie z.B. Windlasten, ist die Anzahl der Deckelhaltefedern bzw. Deckelbefestigungen zu erhöhen.

Die Befestigung kann mit Deckelhaltefedern DF ... E4 im Kabelrinnen-System K² und im Kabelleiter-System UL mit Deckelhaltefeder DF... E4, Deckelbefestigungen DFUB 5.5X19 E4 oder DF M, 2 Stück pro Meter erfolgen (bitte gesondert bestellen).

Artikel auch in ...AC (Harzmischung mit Acrylharz) lieferbar.



GFK-Deckel für Bogen 45°

gepresst

Modell-Nr.	Farbe ähnl. RAL	Breite B innen mm	EAN	Gewicht in kg pro 100 St.	Kleinste VPE
K23 KKCD 100	7032	100	956456	12	1 St.
K23 KKCD 150	7032	150	956463	23	1 St.
K23 KKCD 200	7032	200	956470	33	1 St.
K23 KKCD 250	7032	250	956487	50	1 St.
K23 KKCD 300	7032	300	956494	51	1 St.

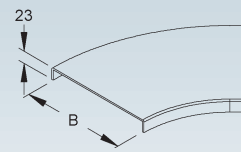
Verwendbar für: GFK-Bogen 45° KKC... und KPC.../P der Kantenhöhe 50, 80 und 110 mm

Die Befestigung des Deckels kann mit Deckelhalterfedern DF... E4, wechselseitig mit mind. 2 Stück erfolgen (bitte gesondert bestellen).

Die Befestigung des Deckels im Kabelrinnen-System KP kann außerdem mit Deckelbefestigungen DFUB 5.5X19 E4 oder DF M wechselseitig mit mind. 2 Stück erfolgen (bitte gesondert bestellen).

Bedingt durch äußere Einflüsse, wie z.B. Windlasten, ist die Anzahl der Deckelhalterfedern bzw. Deckelbefestigungen zu erhöhen.

Artikel auch in ...AC (Harzmischung mit Acrylharz) lieferbar.



GFK-Deckel für Bogen 45°

gepresst, 2-teilig, mit nach oben herausgedrückten Sicken

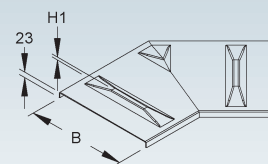
Modell-Nr.	Farbe ähnl. RAL	Breite B innen mm	Höhe Sicke H1 mm	EAN	Gewicht in kg pro 100 St.	Kleinste VPE
K23 KKCD 400	7032	400	12	956500	138	1 St.
K23 KKCD 500	7032	500	12	956517	150	1 St.
K23 KKCD 600	7032	600	12	956524	173	1 St.

Verwendbar für: GFK-Bogen 45° KKC... der Kantenhöhe 80 und 110 mm

Die Befestigung des Deckels kann mit Deckelhalterfedern DF... E4, wechselseitig mit mind. 4 Stück erfolgen (bitte gesondert bestellen).

Bedingt durch äußere Einflüsse, wie z.B. Windlasten, ist die Anzahl der Deckelhalterfedern bzw. Deckelbefestigungen zu erhöhen.

Artikel auch in ...AC (Harzmischung mit Acrylharz) lieferbar.



GFK-Deckel für Bogen 45°

gepresst, 2-teilig

Modell-Nr.	Farbe ähnl. RAL	Breite B innen mm	Höhe Sicke H1 mm	EAN	Gewicht in kg pro 100 St.	Kleinste VPE
K23 KKCD 100-R600	7032	100	-	141128	60	1 St.
K23 KKCD 200-R600	7032	200	-	141135	100	1 St.
K23 KKCD 300-R600	7032	300	-	141142	160	1 St.
K23 KKCD 400-R600	7032	400	12	141159	220	1 St.
K23 KKCD 500-R600	7032	500	12	141166	280	1 St.
K23 KKCD 600-R600	7032	600	12	141173	340	1 St.

Aus Stabilitätsgründen ist der Deckel ab einer Breite von 400 mm gesickt. Die Sicken sind nach oben herausgedrückt.

Verwendbar für: GFK-Bogen 45° KKC...-R600 Kantenhöhe 80 und 110 mm

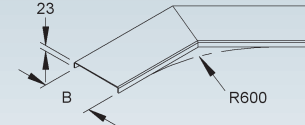
Die Befestigung des Deckels kann mit Deckelhalterfedern DF... E4, wechselseitig mit mind. 4 Stück erfolgen (bitte gesondert bestellen).

Bedingt durch äußere Einflüsse, wie z.B. Windlasten, ist die Anzahl der Deckelhalterfedern bzw. Deckelbefestigungen zu erhöhen.

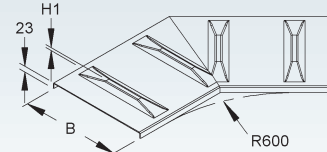
Artikel auch in ...AC (Harzmischung mit Acrylharz) lieferbar.



KKCD 100-R600 - ...300-R600



KKCD 400-R600 - ...600-R600



KABELRINNEN-SYSTEM DECKEL K²

GFK-Deckel für Bogen 90°, klein

gepresst

Modell-Nr.	Farbe ähnl. RAL	Breite B innen mm	Höhe Sicke H1 mm	EAN	Gewicht in kg pro 100 St.	Kleinste VPE
K23 KKWD 50	7032	50	-	956531	6,0	1 St.
K23 KKWD 100	7032	100	-	956548	11,5	1 St.
K23 KKWD 150	7032	150	-	956555	21,0	1 St.
K23 KKWD 200	7032	200	-	956562	31,0	1 St.
K23 KKWD 250	7032	250	-	956579	41,5	1 St.
K23 KKWD 300	7032	300	-	956586	60,0	1 St.
K23 KKWD 400	7032	400	-	956593	93,0	1 St.
K23 KKWD 500	7032	500	-	956609	125,0	1 St.
K23 KKWD 600	7032	600	12	956616	187,0	1 St.

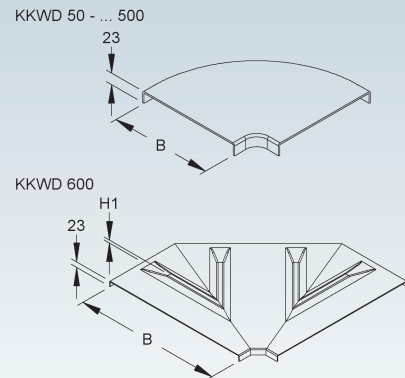
Aus Stabilitätsgründen ist der Deckel KKWD 600 gesickt. Die Sicken sind nach oben herausgedrückt.

Verwendbar für: GFK-Bogen 90°, klein KKW... der Kantenhöhe 50, 80 und 110 mm

Die Befestigung des Deckels kann mit Deckelhaltefedern DF... E4, wechselseitig mit mind. 2 Stück erfolgen (bitte gesondert bestellen).

Bedingt durch äußere Einflüsse, wie z.B. Windlasten, ist die Anzahl der Deckelhaltefedern bzw. Deckelbefestigungen zu erhöhen.

Artikel auch in ...AC (Harzmischung mit Acrylharz) lieferbar.



GFK-Deckel für Bogen 90°, groß

gepresst

Modell-Nr.	Farbe ähnl. RAL	Breite B innen mm	EAN	Gewicht in kg pro 100 St.	Kleinste VPE
K23 KKBD 100	7032	100	956371	19,5	1 St.
K23 KKBD 150	7032	150	956388	43,0	1 St.
K23 KKBD 200	7032	200	956395	68,0	1 St.
K23 KKBD 250	7032	250	956401	97,0	1 St.
K23 KKBD 300	7032	300	956418	115,0	1 St.

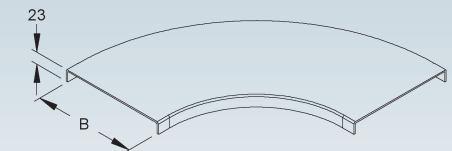
Verwendbar für: GFK-Bogen 90°, groß KKB... und KPB.../P der Kantenhöhe 50, 80 und 110 mm

Die Befestigung des Deckels kann mit Deckelhaltefedern DF... E4, wechselseitig mit mind. 2 Stück erfolgen (bitte gesondert bestellen).

Die Befestigung des Deckels im Kabelrinnen-System KP kann außerdem mit Deckelbefestigungen DFUB 5.5X19 E4 oder DF M wechselseitig mit mind. 2 Stück erfolgen (bitte gesondert bestellen).

Bedingt durch äußere Einflüsse, wie z.B. Windlasten, ist die Anzahl der Deckelhaltefedern bzw. Deckelbefestigungen zu erhöhen.

Artikel auch in ...AC (Harzmischung mit Acrylharz) lieferbar.



GFK-Deckel für Bogen 90°, groß

gepresst, 3-teilig, mit nach oben herausgedrückten Sicken

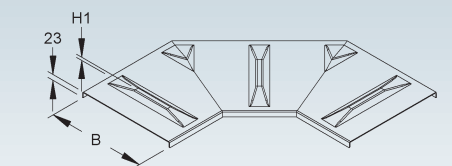
Modell-Nr.	Farbe ähnl. RAL	Breite B innen mm	Höhe Sicke H1 mm	EAN	Gewicht in kg pro 100 St.	Kleinste VPE
K23 KKBD 400	7032	400	12	956425	241	1 St.
K23 KKBD 500	7032	500	12	956432	334	1 St.
K23 KKBD 600	7032	600	12	956449	403	1 St.

Verwendbar für: GFK-Bogen 90°, groß KKB... der Kantenhöhe 80 und 110 mm

Die Befestigung des Deckels kann mit Deckelhaltefedern DF... E4, wechselseitig mit mind. 6 Stück erfolgen (bitte gesondert bestellen).

Bedingt durch äußere Einflüsse, wie z.B. Windlasten, ist die Anzahl der Deckelhaltefedern bzw. Deckelbefestigungen zu erhöhen.

Artikel auch in ...AC (Harzmischung mit Acrylharz) lieferbar.



GFK-Deckel für Bogen 90°, groß

gepresst, 4-teilig

Modell-Nr.	Farbe ähnl. RAL	Breite B innen mm	Höhe Sicke H1 mm	EAN	Gewicht in kg pro 100 St.	Kleinste VPE
K23 KKBD 100-R600	7032	100	-	140848	100	1 St.
K23 KKBD 200-R600	7032	200	-	140855	180	1 St.
K23 KKBD 300-R600	7032	300	-	140862	260	1 St.
K23 KKBD 400-R600	7032	400	12	140879	360	1 St.
K23 KKBD 500-R600	7032	500	12	140886	470	1 St.
K23 KKBD 600-R600	7032	600	12	140893	580	1 St.

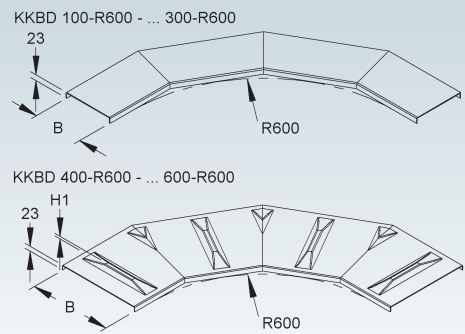
Aus Stabilitätsgründen ist der Deckel ab einer Breite von 400 mm gesickt. Die Sicken sind nach oben herausgedrückt.

Verwendbar für: GFK-Bogen 90°, groß KKB...-R600 Kantenhöhe 80 und 110 mm

Die Befestigung des Deckels kann mit Deckelhalterfedern DF... E4, wechselseitig mit mind. 8 Stück erfolgen (bitte gesondert bestellen).

Bedingt durch äußere Einflüsse, wie z.B. Windlasten, ist die Anzahl der Deckelhalterfedern bzw. Deckelbefestigungen zu erhöhen.

Artikel auch in ...AC (Harzmischung mit Acrylharz) lieferbar.



GFK-Deckel für Rinnensteigbogen

gepresst

Modell-Nr.	Farbe ähnl. RAL	Breite B innen mm	EAN	Gewicht in kg pro 100 St.	Kleinste VPE
K23 KKBID 50.050	7032	50	956814	5	1 St.
K23 KKBID 50.100	7032	100	956821	20	1 St.
K23 KKBID 50.150	7032	150	956838	42	1 St.
K23 KKBID 50.200	7032	200	956845	50	1 St.
K23 KKBID 50.300	7032	300	956852	63	1 St.

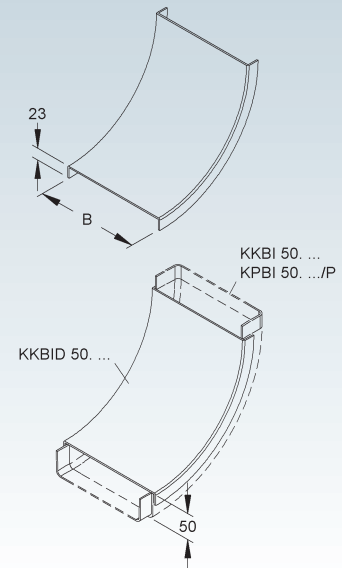
Verwendbar für: GFK-Rinnensteigbogen KKBID... und KPBI.../P der Kantenhöhe 50 mm

Die Befestigung des Deckels kann mit Deckelhalterfedern DF... E4, wechselseitig mit mind. 2 Stück erfolgen (bitte gesondert bestellen).

Die Befestigung des Deckels im Kabelrinnen-System KP kann außerdem mit Deckelbefestigungen DFUB 5.5X19 E4 oder DF M wechselseitig mit mind. 2 Stück erfolgen (bitte gesondert bestellen).

Bedingt durch äußere Einflüsse, wie z.B. Windlasten, ist die Anzahl der Deckelhalterfedern bzw. Deckelbefestigungen zu erhöhen.

Artikel auch in ...AC (Harzmischung mit Acrylharz) lieferbar.



GFK-Deckel für Rinnensteigbogen

gepresst

Modell-Nr.	Farbe ähnl. RAL	Breite B innen mm	EAN	Gewicht in kg pro 100 St.	Kleinste VPE
K23 KKBID 80.100	7032	100	956869	18,0	1 St.
K23 KKBID 80.150	7032	150	956876	24,5	1 St.
K23 KKBID 80.200	7032	200	956883	33,0	1 St.
K23 KKBID 80.250	7032	250	956890	40,0	1 St.
K23 KKBID 80.300	7032	300	956906	45,5	1 St.
K23 KKBID 80.400	7032	400	956913	61,0	1 St.
K23 KKBID 80.500	7032	500	956920	73,0	1 St.
K23 KKBID 80.600	7032	600	956937	95,0	1 St.

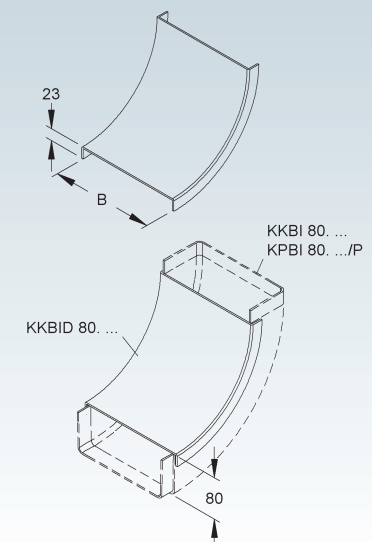
Verwendbar für: GFK-Rinnensteigbogen KKBID... und KPBI.../P der Kantenhöhe 80 mm

Die Befestigung des Deckels kann mit Deckelhalterfedern DF... E4, wechselseitig mit mind. 2 Stück erfolgen (bitte gesondert bestellen).

Die Befestigung des Deckels im Kabelrinnen-System KP kann außerdem mit Deckelbefestigungen DFUB 5.5X19 E4 oder DF M wechselseitig mit mind. 2 Stück erfolgen (bitte gesondert bestellen).

Bedingt durch äußere Einflüsse, wie z.B. Windlasten, ist die Anzahl der Deckelhalterfedern bzw. Deckelbefestigungen zu erhöhen.

Artikel auch in ...AC (Harzmischung mit Acrylharz) lieferbar.



KABELRINNEN-SYSTEM DECKEL K²

GFK-Deckel für Rinnensteigbogen

gepresst

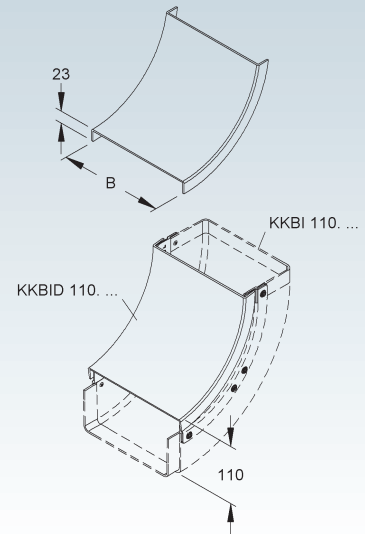
	Modell-Nr.	Farbe ähnl. RAL	Breite B innen mm	EAN	Gewicht in kg pro 100 St.	Kleinste VPE
K23	KKBID 110.100	7032	100	956944	18	1 St.
K23	KKBID 110.200	7032	200	956951	30	1 St.
K23	KKBID 110.300	7032	300	956968	50	1 St.
K23	KKBID 110.400	7032	400	956975	100	1 St.
K23	KKBID 110.500	7032	500	956982	120	1 St.
K23	KKBID 110.600	7032	600	956999	130	1 St.

Verwendbar für: GFK-Rinnensteigbogen KKBI... der Kantenhöhe 110 mm

Die Befestigung des Deckels kann mit Deckelhaltefedern DF... E4, wechselseitig mit mind. 2 Stück erfolgen (bitte gesondert bestellen).

Bedingt durch äußere Einflüsse, wie z.B. Windlasten, ist die Anzahl der Deckelhaltefedern bzw. Deckelbefestigungen zu erhöhen.

Artikel auch in ...AC (Harzmischung mit Acrylharz) lieferbar.



GFK-Deckel für Rinnenfallbogen

gepresst

	Modell-Nr.	Farbe ähnl. RAL	Breite B innen mm	EAN	Gewicht in kg pro 100 St.	Kleinste VPE
K23	KKBAD 50.050	7032	50	956623	7,8	1 St.
K23	KKBAD 50.100	7032	100	956630	10,0	1 St.
K23	KKBAD 50.150	7032	150	956647	42,0	1 St.
K23	KKBAD 50.200	7032	200	956654	51,0	1 St.
K23	KKBAD 50.300	7032	300	956661	65,0	1 St.

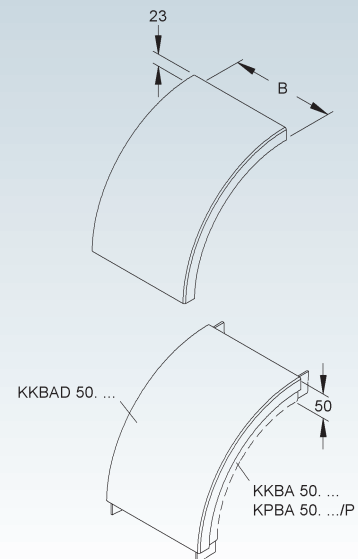
Verwendbar für: GFK-Rinnenfallbogen KKBA... und KPBA.../P der Kantenhöhe 50 mm

Die Befestigung des Deckels kann mit Deckelhaltefedern DF... E4, wechselseitig mit mind. 2 Stück erfolgen (bitte gesondert bestellen).

Die Befestigung des Deckels im Kabelrinnen-System KP kann außerdem mit Deckelbefestigungen DFUB 5.5X19 E4 oder DF M wechselseitig mit mind. 2 Stück erfolgen (bitte gesondert bestellen).

Bedingt durch äußere Einflüsse, wie z.B. Windlasten, ist die Anzahl der Deckelhaltefedern bzw. Deckelbefestigungen zu erhöhen.

Artikel auch in ...AC (Harzmischung mit Acrylharz) lieferbar.



GFK-Deckel für Rinnenfallbogen

gepresst

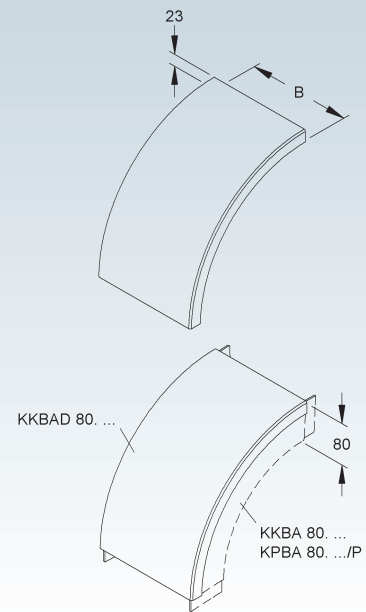
Modell-Nr.	Farbe ähnl. RAL	Breite B innen mm	EAN	Gewicht in kg pro 100 St.	Kleinste VPE
K23 KKBAD 80.100	7032	100	956678	29,5	1 St.
K23 KKBAD 80.150	7032	150	956685	39,0	1 St.
K23 KKBAD 80.200	7032	200	956692	51,0	1 St.
K23 KKBAD 80.250	7032	250	956708	61,0	1 St.
K23 KKBAD 80.300	7032	300	956715	72,0	1 St.
K23 KKBAD 80.400	7032	400	956722	90,0	1 St.
K23 KKBAD 80.500	7032	500	956739	120,0	1 St.
K23 KKBAD 80.600	7032	600	956746	136,0	1 St.

Verwendbar für: GFK-Rinnenfallbogen KKBA... und KPBA.../P der Kantenhöhe 80 mm

Die Befestigung des Deckels kann mit Deckelhalterfedern DF... E4, wechselseitig mit mind. 2 Stück erfolgen (bitte gesondert bestellen).

Die Befestigung des Deckels im Kabelrinnen-System KP kann außerdem mit Deckelbefestigungen DFUB 5.5X19 E4 oder DF M wechselseitig mit mind. 2 Stück erfolgen (bitte gesondert bestellen). Bedingt durch äußere Einflüsse, wie z.B. Windlasten, ist die Anzahl der Deckelhalterfedern bzw. Deckelbefestigungen zu erhöhen.

Artikel auch in ...AC (Harzmischung mit Acrylharz) lieferbar.



GFK-Deckel für Rinnenfallbogen

gepresst

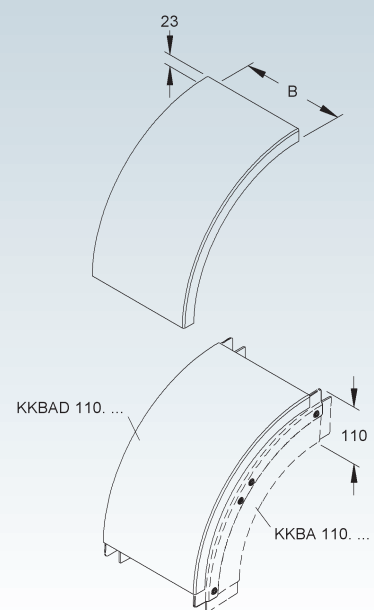
Modell-Nr.	Farbe ähnl. RAL	Breite B innen mm	EAN	Gewicht in kg pro 100 St.	Kleinste VPE
K23 KKBAD 110.100	7032	100	956753	35	1 St.
K23 KKBAD 110.200	7032	200	956760	50	1 St.
K23 KKBAD 110.300	7032	300	956777	70	1 St.
K23 KKBAD 110.400	7032	400	956784	80	1 St.
K23 KKBAD 110.500	7032	500	956791	120	1 St.
K23 KKBAD 110.600	7032	600	956807	130	1 St.

Verwendbar für: GFK-Rinnenfallbogen KKBA... der Kantenhöhe 110 mm

Die Befestigung des Deckels kann mit Deckelhalterfedern DF... E4, wechselseitig mit mind. 2 Stück erfolgen (bitte gesondert bestellen).

Bedingt durch äußere Einflüsse, wie z.B. Windlasten, ist die Anzahl der Deckelhalterfedern bzw. Deckelbefestigungen zu erhöhen.

Artikel auch in ...AC (Harzmischung mit Acrylharz) lieferbar.



KABELRINNEN-SYSTEM DECKEL K²

GFK-Deckel für Etage

gepresst

	Modell-Nr.	Farbe ähnl. RAL	Breite B innen mm	EAN	Gewicht in kg pro 100 St.	Kleinste VPE
K23	KKETD 50.100	7032	100	957002	20	1 St.
K23	KKETD 50.150	7032	150	957019	41	1 St.
K23	KKETD 50.200	7032	200	957026	40	1 St.
K23	KKETD 50.300	7032	300	957033	60	1 St.

Eine VPE besteht aus:

1x GFK-Deckel für Rinnensteigbogen 45°

1x GFK-Deckel für Rinnenfallbogen 45°

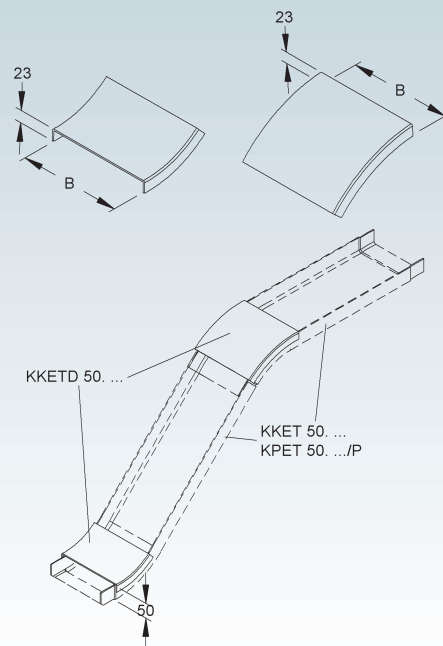
Verwendbar für: GFK-Etage KKET... und KPET.../P der Kantenhöhe 50 mm

Die Befestigung des Deckels kann mit Deckelhaltefedern DF... E4, wechselseitig mit mind. 2 Stück je Deckel erfolgen (bitte gesondert bestellen).

Die Befestigung des Deckels im Kabelrinnen-System KP kann außerdem mit Deckelbefestigungen DFUB 5.5X19 E4 oder DF M wechselseitig mit mind. 2 Stück erfolgen (bitte gesondert bestellen).

Bedingt durch äußere Einflüsse, wie z.B. Windlasten, ist die Anzahl der Deckelhaltefedern bzw. Deckelbefestigungen zu erhöhen.

Artikel auch in ...AC (Harzmischung mit Acrylharz) lieferbar.



GFK-Deckel für Etage

gepresst

	Modell-Nr.	Farbe ähnl. RAL	Breite B innen mm	EAN	Gewicht in kg pro 100 St.	Kleinste VPE
K23	KKETD 80.100	7032	100	957040	23,5	1 St.
K23	KKETD 80.150	7032	150	957057	31,7	1 St.
K23	KKETD 80.200	7032	200	957064	40,5	1 St.
K23	KKETD 80.250	7032	250	957071	44,0	1 St.
K23	KKETD 80.300	7032	300	957088	47,0	1 St.
K23	KKETD 80.400	7032	400	957095	61,0	1 St.
K23	KKETD 80.500	7032	500	957101	98,0	1 St.
K23	KKETD 80.600	7032	600	957118	120,0	1 St.

Eine VPE besteht aus:

1x GFK-Deckel für Rinnensteigbogen 45°

1x GFK-Deckel für Rinnenfallbogen 45°

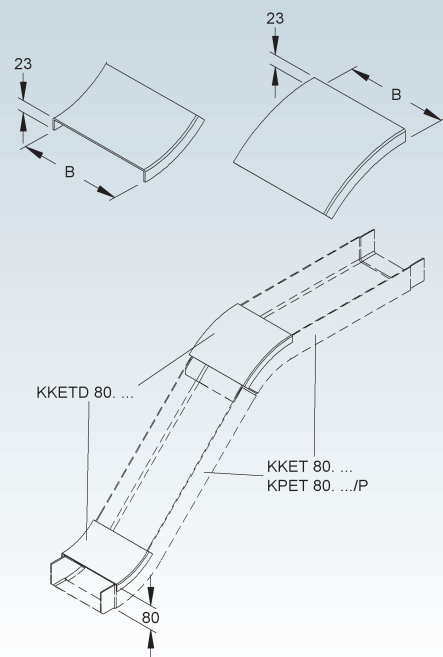
Verwendbar für: GFK-Etage KKET... und KPET.../P der Kantenhöhe 80 mm

Die Befestigung des Deckels kann mit Deckelhaltefedern DF... E4, wechselseitig mit mind. 2 Stück je Deckel erfolgen (bitte gesondert bestellen).

Die Befestigung des Deckels im Kabelrinnen-System KP kann außerdem mit Deckelbefestigungen DFUB 5.5X19 E4 oder DF M wechselseitig mit mind. 2 Stück erfolgen (bitte gesondert bestellen).

Bedingt durch äußere Einflüsse, wie z.B. Windlasten, ist die Anzahl der Deckelhaltefedern bzw. Deckelbefestigungen zu erhöhen.

Artikel auch in ...AC (Harzmischung mit Acrylharz) lieferbar.



GFK-Deckel für Etage

gepresst

Modell-Nr.	Farbe ähnl. RAL	Breite B innen mm	EAN	Gewicht in kg pro 100 St.	Kleinste VPE
K23 KKETD 110.100	7032	100	957125	23,5	1 St.
K23 KKETD 110.200	7032	200	957132	40,0	1 St.
K23 KKETD 110.300	7032	300	957149	47,0	1 St.
K23 KKETD 110.400	7032	400	957156	61,0	1 St.
K23 KKETD 110.500	7032	500	957163	98,0	1 St.
K23 KKETD 110.600	7032	600	957170	120,0	1 St.

Eine VPE besteht aus:

1x GFK-Deckel für Rinnensteigbogen 45°

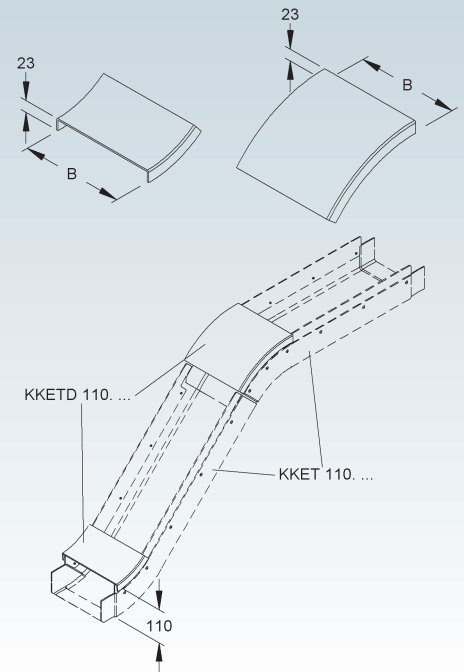
1x GFK-Deckel für Rinnenfallbogen 45°

Verwendbar für: GFK-Etage KKET... der Kantenhöhe 110 mm

Die Befestigung des Deckels kann mit Deckelhalterfedern DF... E4, wechselseitig mit mind. 2 Stück je Deckel erfolgen (bitte gesondert bestellen).

Bedingt durch äußere Einflüsse, wie z.B. Windlasten, ist die Anzahl der Deckelhalterfedern bzw. Deckelbefestigungen zu erhöhen.

Artikel auch in ...AC (Harzmischung mit Acrylharz) lieferbar.



GFK-Deckel für Anbau T-Stück, klein

gepresst

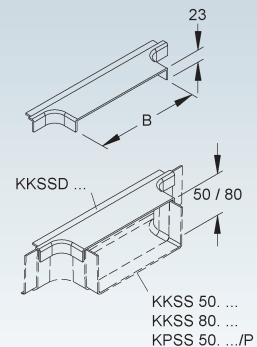
Modell-Nr.	Farbe ähnl. RAL	Breite B innen mm	EAN	Gewicht in kg pro 100 St.	Kleinste VPE
K23 KKSSD 50	7032	50	957262	5,0	1 St.
K23 KKSSD 100	7032	100	957279	8,0	1 St.
K23 KKSSD 150	7032	150	957286	9,5	1 St.
K23 KKSSD 200	7032	200	957293	13,0	1 St.
K23 KKSSD 250	7032	250	957309	14,5	1 St.
K23 KKSSD 300	7032	300	957316	15,5	1 St.

Verwendbar für: GFK-Anbau T-Stück, klein KKSS... und KPSS.../P der Kantenhöhen 50 und 80 mm
Die Befestigung des Deckels kann mit Deckelhalterfedern DF... E4, wechselseitig mit mind. 2 Stück erfolgen (bitte gesondert bestellen).

Die Befestigung des Deckels im Kabelrinnen-System KP kann außerdem mit Deckelbefestigungen DFUB 5.5X19 E4 oder DF M wechselseitig mit mind. 2 Stück erfolgen (bitte gesondert bestellen).

Bedingt durch äußere Einflüsse, wie z.B. Windlasten, ist die Anzahl der Deckelhalterfedern bzw. Deckelbefestigungen zu erhöhen.

Artikel auch in ...AC (Harzmischung mit Acrylharz) lieferbar.



GFK-Deckel für Anbau T-Stück, groß

gepresst

Modell-Nr.	Farbe ähnl. RAL	Breite B innen mm	EAN	Gewicht in kg pro 100 St.	Kleinste VPE
K23 KKSTD 100	7032	100	957187	35	1 St.
K23 KKSTD 150	7032	150	957194	42	1 St.
K23 KKSTD 200	7032	200	957200	52	1 St.
K23 KKSTD 250	7032	250	957217	63	1 St.
K23 KKSTD 300	7032	300	957224	65	1 St.
K23 KKSTD 400	7032	400	957231	78	1 St.
K23 KKSTD 500	7032	500	957248	100	1 St.
K23 KKSTD 600	7032	600	957255	118	1 St.

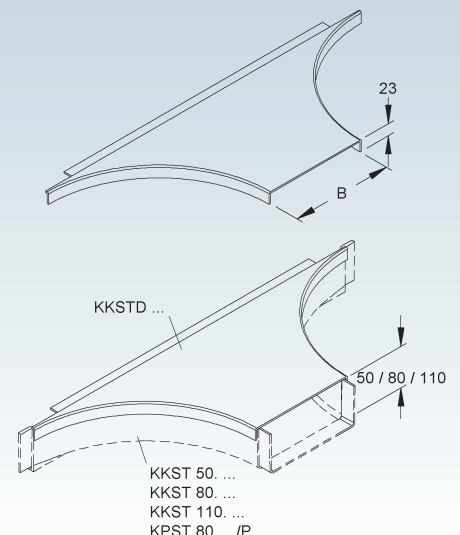
Verwendbar für: GFK-Anbau T-Stück, groß KKST... und KPST.../P der Kantenhöhe 50, 80 und 110 mm

Die Befestigung des Deckels kann mit Deckelhalterfedern DF... E4, wechselseitig mit mind. 2 Stück erfolgen (bitte gesondert bestellen).

Die Befestigung des Deckels im Kabelrinnen-System KP kann außerdem mit Deckelbefestigungen DFUB 5.5X19 E4 oder DF M wechselseitig mit mind. 2 Stück erfolgen (bitte gesondert bestellen).

Bedingt durch äußere Einflüsse, wie z.B. Windlasten, ist die Anzahl der Deckelhalterfedern bzw. Deckelbefestigungen zu erhöhen.

Artikel auch in ...AC (Harzmischung mit Acrylharz) lieferbar.



KABELRINNEN-SYSTEM DECKEL K²

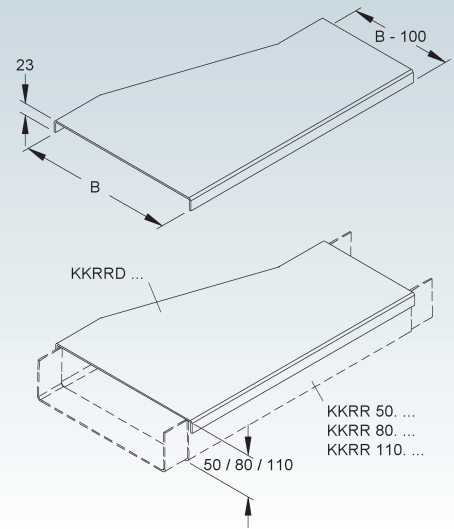
GFK-Deckel für Reduzierung, rechts

gepresst

	Modell-Nr.	Farbe ähnl. RAL	Breite B innen mm	EAN	Gewicht in kg pro 100 St.	Kleinste VPE
K23	KKRRD 200	7032	200	957378	50,5	1 St.
K23	KKRRD 300	7032	300	957385	79,0	1 St.
K23	KKRRD 400	7032	400	957392	119,0	1 St.
K23	KKRRD 500	7032	500	957408	131,0	1 St.
K23	KKRRD 600	7032	600	957415	160,0	1 St.

Verwendbar für: GFK-Reduzierung, rechts KKRR... der Kantenhöhen 50, 80 und 110 mm
Die Befestigung des Deckels kann mit Deckelhaltefedern DF... E4, wechselseitig mit mind. 2 Stück erfolgen (bitte gesondert bestellen).
Bedingt durch äußere Einflüsse, wie z.B. Windlasten, ist die Anzahl der Deckelhaltefedern bzw. Deckelbefestigungen zu erhöhen.

Artikel auch in ...AC (Harzmischung mit Acrylharz) lieferbar.



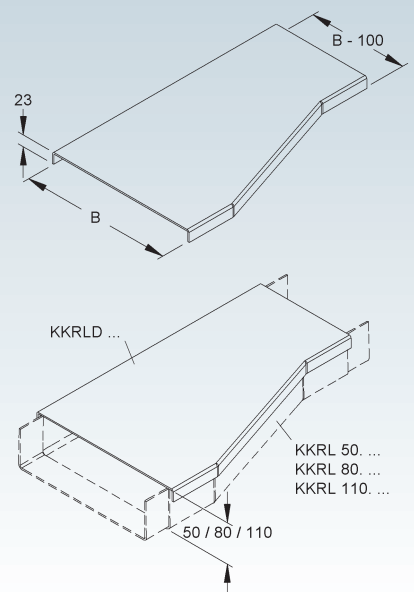
GFK-Deckel für Reduzierung, links

gepresst

	Modell-Nr.	Farbe ähnl. RAL	Breite B innen mm	EAN	Gewicht in kg pro 100 St.	Kleinste VPE
K23	KKRLD 200	7032	200	957323	49	1 St.
K23	KKRLD 300	7032	300	957330	75	1 St.
K23	KKRLD 400	7032	400	957347	110	1 St.
K23	KKRLD 500	7032	500	957354	147	1 St.
K23	KKRLD 600	7032	600	957361	160	1 St.

Verwendbar für: GFK-Reduzierung, links KKRL... der Kantenhöhen 50, 80 und 110 mm
Die Befestigung des Deckels kann mit Deckelhaltefedern DF... E4, wechselseitig mit mind. 2 Stück erfolgen (bitte gesondert bestellen).
Bedingt durch äußere Einflüsse, wie z.B. Windlasten, ist die Anzahl der Deckelhaltefedern bzw. Deckelbefestigungen zu erhöhen.

Artikel auch in ...AC (Harzmischung mit Acrylharz) lieferbar.



Deckelhaltefeder

	Modell-Nr.	Höhe H mm	EAN	Gewicht in kg pro 100 St.	Kleinste VPE
E4	DF 50 E4	55	957873	1,7	50 St.
E4	DF 80 E4	85	957880	2,1	50 St.
E4	DF 100 E4	109	957897	2,3	50 St.

zur Befestigung der Kabelrinnen-/Kabelleiterdeckel sowie Kabelrinnen- und Kabelleiterformstückdeckel

Verwendbar für: GFK-Kabelrinnen-/Kabelleiterdeckel KKD...

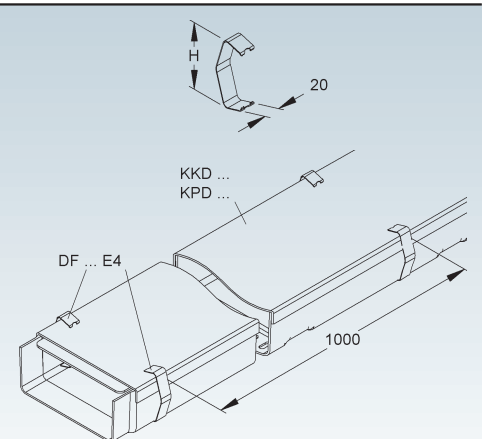
GFK-Kabelrinnendeckel KPD...

GFK-Kabelrinnenformstückdeckel Bogen 45° KKCD..., Bogen 90° KKBD..., Bogen 90°, klein KKWD..., Rinnensteigbogen KKBID..., Rinnenfallbogen KKBAD..., Etage KKETD..., Anbau T-Stück, klein KKSSD..., Anbau T-Stück, groß KKSTD...

Reduzierung, rechts KKRRD... und Reduzierung, links KKRLD...

GFK-Kabelleiterformstückdeckel Bogen 90° ULBD..., Bogen 90°, groß ULBGD..., Bogen 2x45° ULBAD..., T-Stück ULTED... und Kreuzung ULXD...

Bei der Befestigung ist darauf zu achten, dass bei normalen Bedingungen 2 Stück pro Meter wechselseitig anzubringen sind. Bedingt durch äußere Einflüsse, wie z.B. Windlasten, ist die Anzahl der Deckelhaltefeder zu erhöhen.



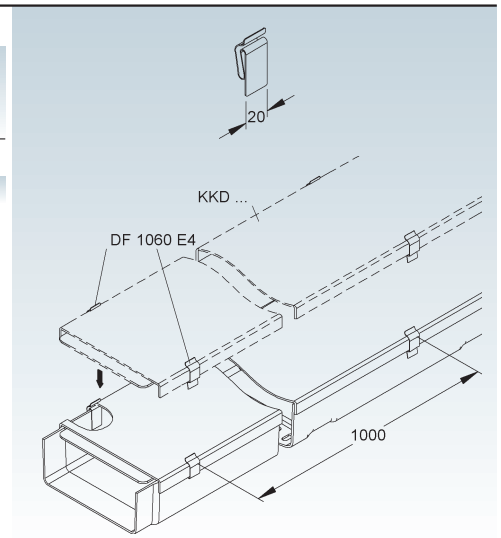
Deckelhaltefeder

Modell-Nr.	EAN	Gewicht in kg pro 100 St.	Kleinste VPE
E4 DF 1060 E4	957910	1,1	50 St.

zur Befestigung der Kabelrinnendeckel

Verwendbar für: GFK-Kabelrinnendeckel KKD...

Bei der Befestigung ist darauf zu achten, dass bei normalen Bedingungen 2 Stück pro Meter anzubringen sind. Bedingt durch äußere Einflüsse, wie z.B. Windlasten, ist die Anzahl der Deckelhaltefeder zu erhöhen.



KABELRINNEN-SYSTEM ZUBEHÖR K²

GFK-Kabelrechen

gepresst

Modell-Nr.	Farbe ähnl. RAL	Breite B mm	EAN	Gewicht in kg pro 100 St.	Kleinste VPE
K23 KR 100	7032	74	955466	2,4	1 St.
K23 KR 150	7032	124	955473	3,1	1 St.
K23 KR 200	7032	174	955480	4,0	1 St.
K23 KR 250	7032	224	955497	6,0	1 St.
K23 KR 300	7032	274	955503	6,7	1 St.
K23 KR 400	7032	374	955510	11,0	1 St.
K23 KR 500	7032	474	955527	16,0	1 St.
K23 KR 600	7032	574	955534	20,0	1 St.
K23 KR 100/M	7032	74	955541	2,4	1 St.
K23 KR 150/M	7032	124	955558	3,1	1 St.
K23 KR 200/M	7032	174	955565	4,0	1 St.
K23 KR 250/M	7032	224	955572	6,0	1 St.
K23 KR 300/M	7032	274	955589	6,7	1 St.
K23 KR 400/M	7032	374	955596	11,0	1 St.
K23 KR 500/M	7032	474	955602	16,0	1 St.
K23 KR 600/M	7032	574	955619	20,0	1 St.

zur Fixierung der Kabel mittels Kabelbinder im Steigeschacht

Der Kabelrechen KR... ist lose beigelegt und muss bauseits mit dem Kanal verbunden werden. Bedarf: 2 Stück FKM... je Kabelrechen.

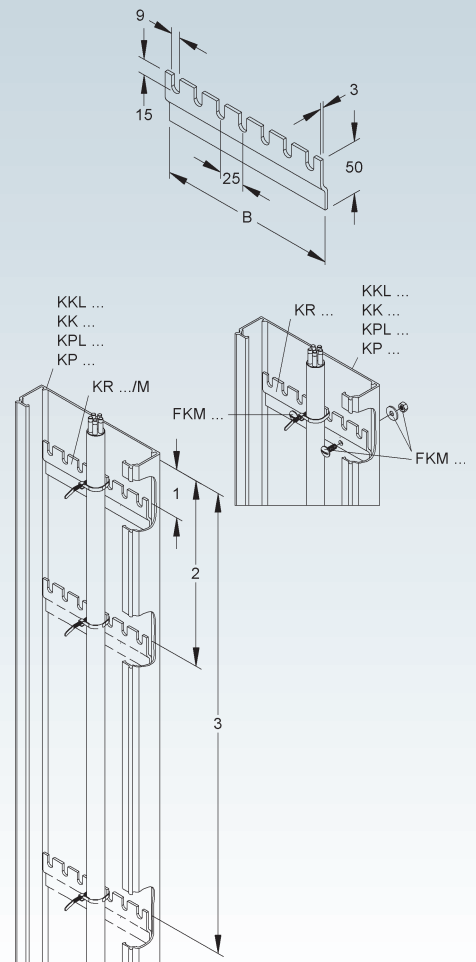
Die Ausführung KR.../M ist mit Bestellung der Kabelrinne werkseitig montiert. Bei Bestellung ist die Position anzugeben.

Verwendbar für: GFK-Kabelrinnen KK..., KKL..., KP... und KPL... der Kantenhöhe 50, 80 und 110 mm

Bei einer Wand- / oder Deckenmontage ist zu beachten, dass der Kanal nicht bündig mit dem Untergrund aufliegen kann.

Artikel auch in ...AC (Harzmischung mit Acrylharz) lieferbar.

Kabelbinder bitte gesondert bestellen



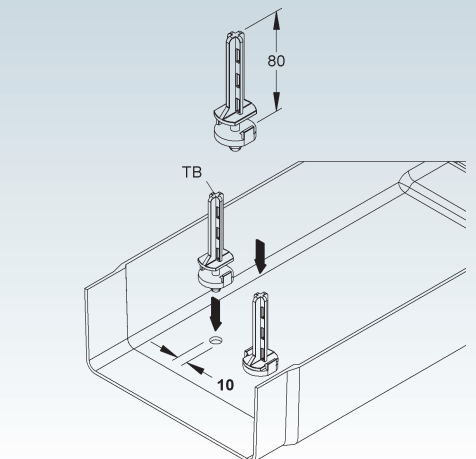
Trennbolzen

Modell-Nr.	Farbe ähnl. RAL	EAN	Gewicht in kg pro 100 St.	Kleinste VPE
K01 TB	7035	957934	1	1 St.

zur geordneten Verlegung von Leitungen und Kabel

Nicht geeignet für die Verwendung in wandmontierten Kabelkanälen.

Bei der Montage ist darauf zu achten, dass für den Trennbolzen eine Durchgangsbohrung Ø 10 mm erforderlich ist.

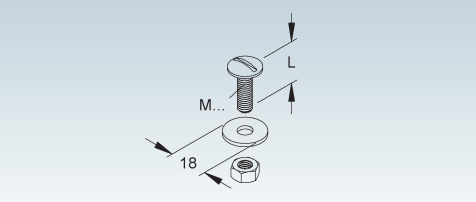


Becherschraube

inkl. Sechskantmutter und Unterlegscheibe nach DIN EN ISO 7093-1

Modell-Nr.	Gewinde M	Länge L mm	EAN	Gewicht in kg pro 100 St.	Kleinste VPE
E4 FKM 6X16 E4	6	16	962693	1,2	100 St.
E4 FKM 6X20 E4	6	20	962709	1,4	100 St.

Empfohlenes Schraubenanzugsmoment 7 Nm

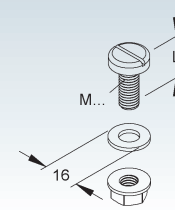


Flachkopfschraube ähnlich DIN EN ISO 1580

inkl. Flanschmutter und Unterlegscheibe ähnlich DIN EN ISO 7089

Modell-Nr.	Gewinde M	Länge L mm	EAN	Gewicht in kg pro 100 St.	Kleinste VPE
K01 FKM 8X20 K01	8	20	962716	0,4	10 St.

Empfohlenes Schraubenanzugsmoment 3 Nm

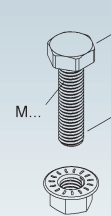


Sechskantschraube nach DIN EN ISO 4017

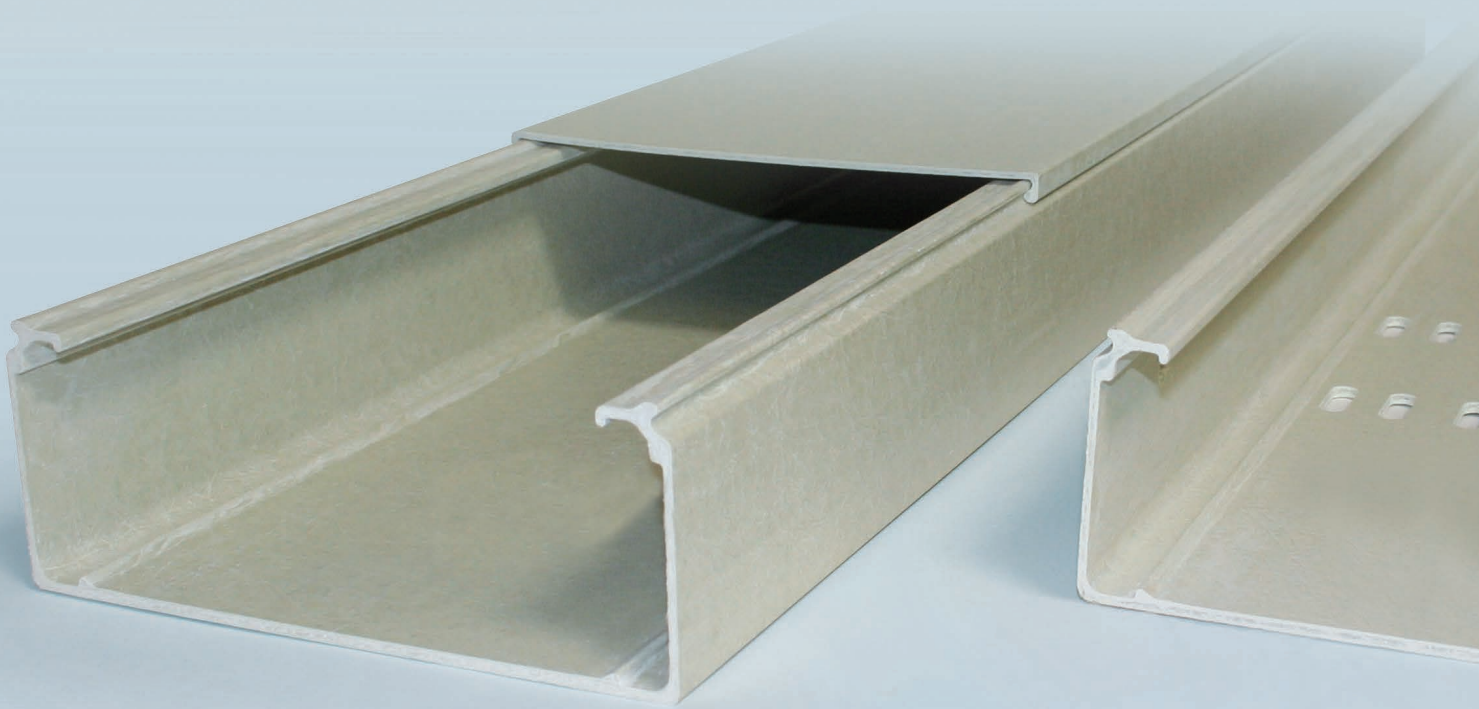
inkl. verzahnter Flanschmutter nach DIN EN 1661

Modell-Nr.	Gewinde M	Länge L mm	Festigkeitsklasse Schraube / Mutter	EAN	Gewicht in kg pro 100 St.	Kleinste VPE
E4 SKM 10X30 E4	10	30	70/80	962730	3,81	50 St.
E4 SKM 10X40 E4	10	40	70/80	962747	4,55	100 St.

Die Festigkeitsklassen der Schrauben sind auf den Schraubenköpfen eingepreßt.
 Speziell bei Anschlüssen, die vertikale Lasten über Reibung übertragen müssen, ist unbedingt auf das Schraubenanzugsmoment zu achten und mit einem Drehmomentenschlüssel zu überprüfen!
 In Produktkombinationen (Sechskantschraube mit Mutter) ist die geringere Festigkeitsklasse für die Bestimmung des Drehmomentes heranzuziehen.
 Empfohlenes Schraubenanzugsmoment 30 Nm



KABELTRAGSYSTEME AUS GFK



KABELRINNEN-SYSTEM KP

in den Kantenhöhen   

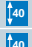
- Kabelrinnen
- Abdeckungen
- Trennstege
- Zubehör
- Formstücke

Das aus pultrudierten Glasfasern bestehende GFK-Kabelrinnensystem KP von Ebo bietet ein Höchstmaß an Flexibilität und Wirtschaftlichkeit. Durch einen schraublosen Clip-Verbinder lassen sich die Systembauteile einfach und schnell bei einem maximalen Befestigungsabstand bis zu 4 m zusammenstecken.

Die Clip-Verbindung ist zudem selbstregulierend, das heißt die Ausdehnungsdistanz wird automatisch eingehalten. Der Deckel verrastet und ist formschlüssig mit dem Unterteil verbunden.

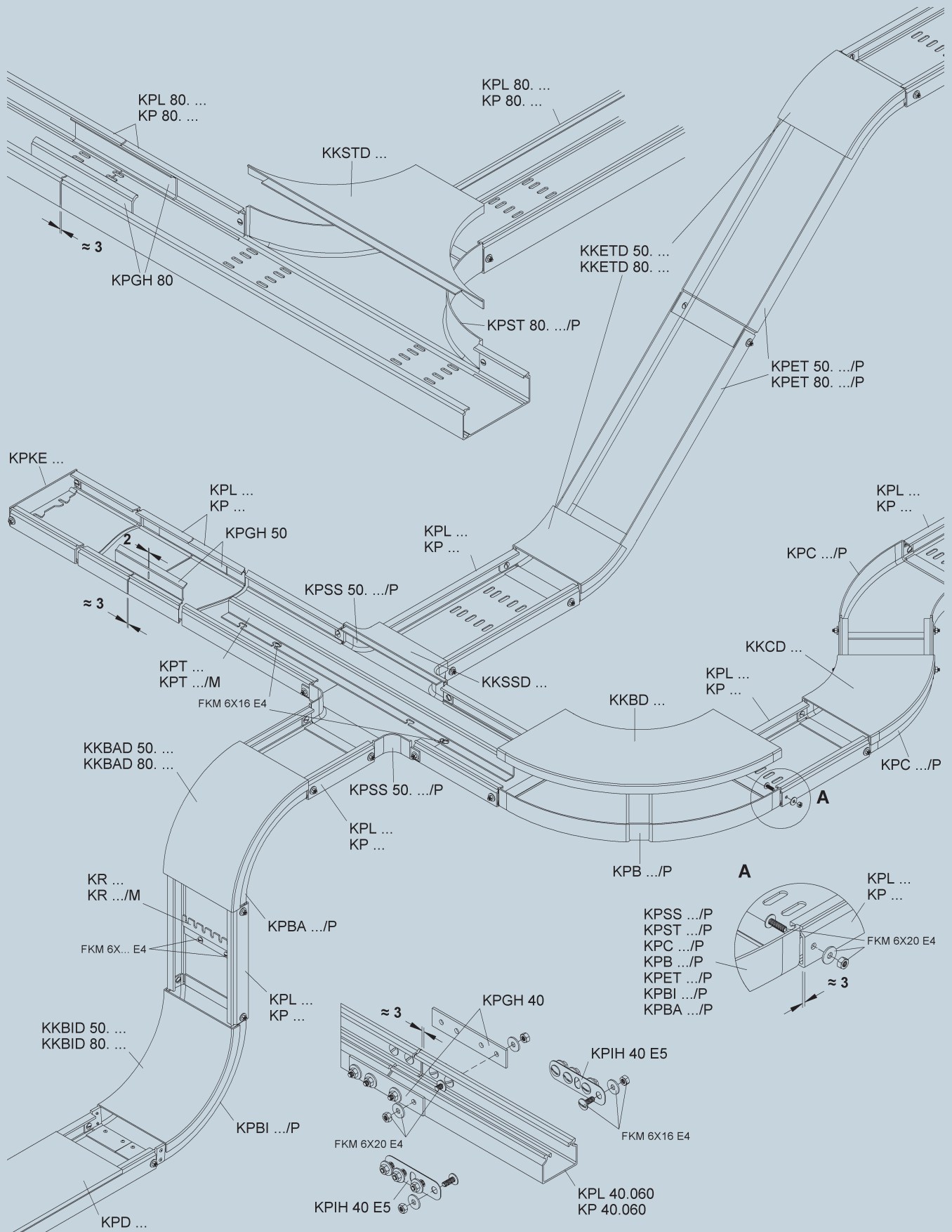


Systemübersicht der Kantenhöhen

SYSTEM			 S. 80	 S. 82	 S. 88
	GFK-Kabelrinne, pultrudiert, mit Bodenlochung	KPL...	 S. 81	 S. 83	 S. 89
	GFK-Kabelrinne, pultrudiert, ohne Bodenlochung	KP...	 S. 83	 S. 83	 S. 89
	GFK-Enddeckel, gepresst	KPKE...	 S. 84	 S. 84	 S. 90
	GFK-Stoßstellenverbinder, gepresst, horizontal	KPGH...	 S. 84	 —	 —
	Stoßstellenverbinder, horizontal	KPIH 40 E4	 —	 S. 84	 S. 90
	GFK-Trennsteg, pultrudiert	KPT...	 —	 S. 85	 —
	GFK-Anbau T-Stück, klein, gepresst	KPSS...	 —	 S. 85	 S. 91
	GFK-Bogen 45°, gepresst	KPC...	 —	 S. 85	 S. 91
	GFK-Bogen 90°, groß, gepresst	KPB...	 —	 S. 85	 S. 90
	GFK-Anbau T-Stück, groß, gepresst	KPST...	 —	 S. 86	 S. 92
	GFK-Etage, gepresst	KPET...	 —	 S. 86	 S. 92
	GFK-Rinnensteigbogen, gepresst	KPBI...	 —	 S. 87	 S. 93
	GFK-Rinnenfallbogen, gepresst	KPBA...	 —	 S. 87	 S. 93
ZUBEHÖR	Deckelhaltefeder	DF...	S. 98		
	Deckelhalteklammer	DHKL 80.100 E5G	S. 99		
	Deckelbefestigung	DF M	S. 99*		
	Deckelbefestigung	DFUB 5.5X19 E4	S. 100*		
	GFK-Kabelrechen, gepresst	KR...	S. 102*		
	Trennbolzen	TB	S. 102*		
	Becherschraube	FKM...	S. 102*		
	Flachkopfschraube ähnlich DIN EN ISO 1580	FKM...	S. 103*		
	Sechskantschraube nach DIN EN ISO 4017	SKM...	S. 103*		

Die Deckel des GFK Kabelrinnen-Systems KP finden Sie ab Seite 94.

* Einsetzbar bei allen Kantenhöhen



KABELRINNEN-SYSTEM KP

GFK-Kabelrinne

pultrudiert, mit ungelochten Seitenholmen, mit Bodenlochung

Modell-Nr.	Farbe ähnl. RAL	Höhe H mm	Breite B mm	Länge L mm	Mat.-Stärke t mm	Nutzbarer Querschnitt mm ²	EAN	Gewicht in kg pro 100 m	Kleinste VPE
K23 KPL 40.060	7032	40	60	3000	2	1776	952557	60	3 m
K23 KPL 40.060/6	7032	40	60	6000	2	1776	952632	60	6 m

Durch die Ausdehnung des Materials ist bei der Montage auf Folgendes zu achten:

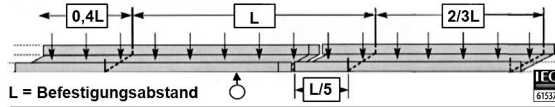
- Die Kabelrinne sollte nicht nahe oder an der Stoßstelle verschraubt werden.
- Bei der Verschraubung der Kabelrinne auf den Auslegern ist grundsätzlich eine Durchgangsbohrung von $\varnothing 9$ mm für die Schrauben FKM 6X20 E4 in die Rinne einzubringen.

Bei der Montage der Stoßstellenverbinders KPGH 40 und KPIH 40 E5 ist eine Ausdehnungsdistanz der Kabelrinnen von ca. 3 mm zu berücksichtigen.

Artikel auch in ...AC (Harzmischung mit Acrylharz) lieferbar.

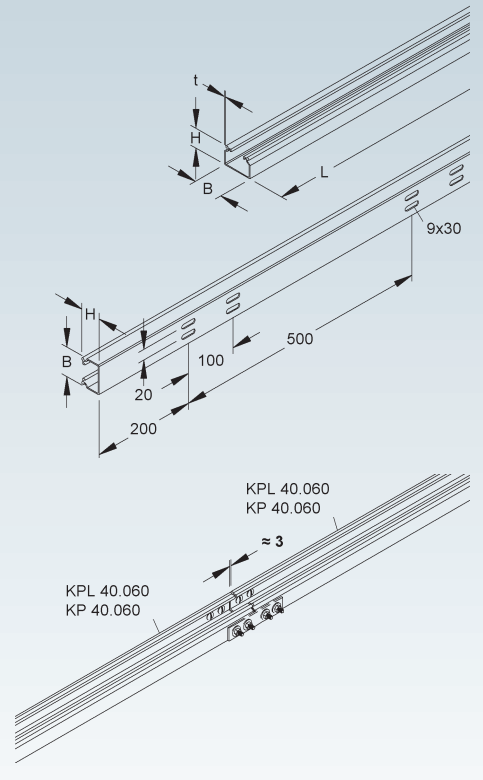
Die Stoßstellenverbinder KPGH 40 und KPIH 40 E5 sind nicht im Lieferumfang enthalten (bitte gesondert bestellen).

Bei größeren oder abweichenden Stützabständen, sprechen Sie uns gerne an. Belastungswerte gelten für Kabelträgelängen, montiert in der horizontalen Ebene, waagerechte Laufrichtung mit mehreren Stützabständen.



KP Serie Höhe 40 mm		
Kabelrinne Länge (m)	Befestigungsabstand (m)	zul. Belastung (kN/m)
3	1	0,15
	1,5	0,15
6	1	0,15
	1,5	0,15
	2	0,06
	3	0,02

Hinweis: Die Durchbiegung der Kabelrinnen wurden bei einer Positionierung der Verbinder von L/5 des Befestigungsabstandes zwischen 2 Auslegern gemessen. Wird dieser Abstand nicht eingehalten, kann sich die Durchbiegung bis zu 30% erhöhen.



GFK-Kabelrinne

pultrudiert, mit ungelochten Seitenholmen, ohne Bodenlochung

Modell-Nr.	Farbe ähnl. RAL	Höhe H mm	Breite B mm	Länge L mm	Mat.-Stärke t mm	Nutzbarer Querschnitt mm ²	EAN	Gewicht in kg pro 100 m	Kleinste VPE
K23 KP 40.060	7032	40	60	3000	2	1776	967612	62	3 m
K23 KP 40.060/6	7032	40	60	6000	2	1776	952472	60	6 m

Durch die Ausdehnung des Materials ist bei der Montage auf Folgendes zu achten:

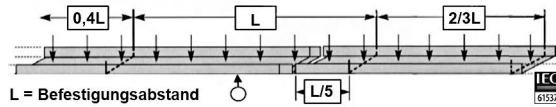
- Die Kabelrinne sollte nicht nahe oder an der Stoßstelle verschraubt werden.
- Bei der Verschraubung der Kabelrinne auf den Auslegern ist grundsätzlich eine Durchgangsbohrung von $\varnothing 9$ mm für die Schrauben FKM 6X20 E4 in die Rinne einzubringen.

Bei der Montage der Stoßstellenverbinder KPGH 40 und KPIH 40 E5 ist eine Ausdehnungsdistanz der Kabelrinnen von ca. 3 mm zu berücksichtigen.

Artikel auch in ...AC (Harzmischung mit Acrylharz) lieferbar.

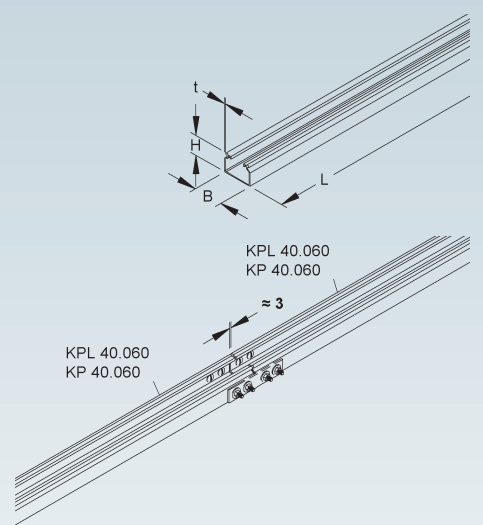
Die Stoßstellenverbinder KPGH 40 und KPIH 40 E5 sind nicht im Lieferumfang enthalten (bitte gesondert bestellen).

Bei größeren oder abweichenden Stützabständen, sprechen Sie uns gerne an. Belastungswerte gelten für Kabelträglängen, montiert in der horizontalen Ebene, waagerechte Laufrichtung mit mehreren Stützabständen.



KP Serie Höhe 40 mm		
Kabelrinne Länge (m)	Befestigungsabstand (m)	zul. Belastung (kN/m)
3	1	0,15
	1,5	0,15
6	1	0,15
	1,5	0,15
	2	0,06
	3	0,02

Hinweis: Die Durchbiegung der Kabelrinnen wurden bei einer Positionierung der Verbinder von L/5 des Befestigungsabstandes zwischen 2 Auslegern gemessen. Wird dieser Abstand nicht eingehalten, kann sich die Durchbiegung bis zu 30% erhöhen.



KABELRINNEN-SYSTEM KP

GFK-Kabelrinne

pultrudiert, mit ungelochten Seitenholmen, mit Bodenlochung

Modell-Nr.	Farbe ähnl. RAL	Höhe H mm	Breite B mm	Länge L mm	Mat.-Stärke t mm	Nutzbarer Querschnitt mm ²	EAN	Gewicht in kg pro 100 m	Kleinste VPE
K23 KPL 50.100	7032	50	100	3000	2,5	3980	952564	104,1	3 m
K23 KPL 50.150	7032	50	150	3000	2,5	6230	952571	130,0	3 m
K23 KPL 50.200	7032	50	200	3000	2,5	8480	952588	166,0	3 m
K23 KPL 50.100/6	7032	50	100	6000	2,5	3980	952649	104,1	6 m
K23 KPL 50.150/6	7032	50	150	6000	2,5	6230	952656	130,0	6 m
K23 KPL 50.200/6	7032	50	200	6000	2,5	8480	952663	166,0	6 m

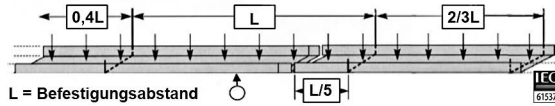
Durch die Ausdehnung des Materials ist bei der Montage auf Folgendes zu achten:

- Die Kabelrinne sollte nicht nahe oder an der Stoßstelle verschraubt werden.
 - Bei der Verschraubung der Kabelrinne auf den Auslegern ist grundsätzlich eine Durchgangsbohrung von $\varnothing 9$ mm für die Schrauben FKM 6X20 E4 in die Rinne einzubringen.
- Bei der Montage des Stoßstellenverbinders KPGH 50 wird die Ausdehnungsdistanz der Kabelrinnen von ca. 3 mm automatisch berücksichtigt.

Artikel auch in ...AC (Harzmischung mit Acrylharz) lieferbar.

Der Stoßstellenverbinder KPGH 50 ist nicht im Lieferumfang enthalten (bitte gesondert bestellen).

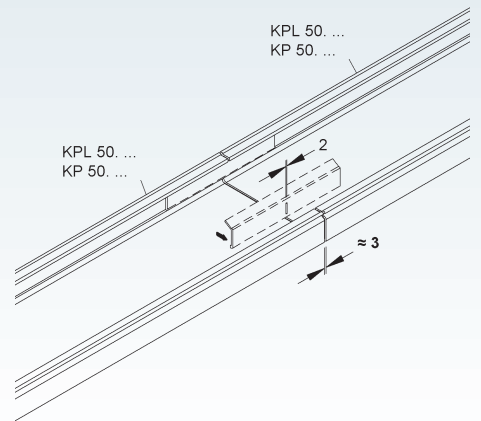
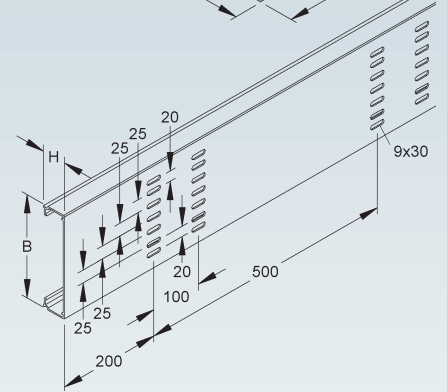
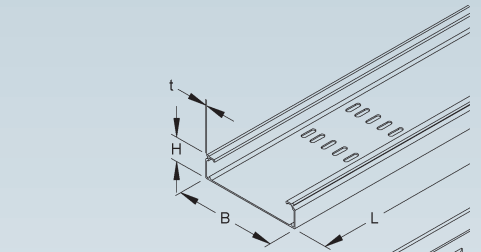
Bei größeren oder abweichenden Stützabständen, sprechen Sie uns gerne an. Belastungswerte gelten für Kabelträgerlängen, montiert in der horizontalen Ebene, waagerechte Laufrichtung mit mehreren Stützabständen.



L = Befestigungsabstand

KP Serie Höhe 50 mm		
Kabelrinne Länge (m)	Befestigungsabstand (m)	zul. Belastung (kN/m)
3	1	0,8
	1,5	0,8
6	1	0,8
	1,5	0,8
	2	0,65
	3	0,2

Hinweis: Die Durchbiegung der Kabelrinnen wurden bei einer Positionierung der Verbinder von L/5 des Befestigungsabstandes zwischen 2 Auslegern gemessen. Wird dieser Abstand nicht eingehalten, kann sich die Durchbiegung bis zu 30% erhöhen.



GFK-Kabelrinne

pultrudiert, mit ungelochten Seitenholmen, ohne Bodenlochung

Modell-Nr.	Farbe ähnl. RAL	Höhe H mm	Breite B mm	Länge L mm	Mat.-Stärke t mm	Nutzbarer Querschnitt mm ²	EAN	Gewicht in kg pro 100 m	Kleinste VPE
K23 KP 50.100	7032	50	100	3000	2,5	3980	952403	100	3 m
K23 KP 50.150	7032	50	150	3000	2,5	6230	952410	131	3 m
K23 KP 50.200	7032	50	200	3000	2,5	8480	952427	162	3 m
K23 KP 50.100/6	7032	50	100	6000	2,5	3980	952489	100	6 m
K23 KP 50.150/6	7032	50	150	6000	2,5	6230	952496	131	6 m
K23 KP 50.200/6	7032	50	200	6000	2,5	8480	952502	162	6 m

Durch die Ausdehnung des Materials ist bei der Montage auf Folgendes zu achten:

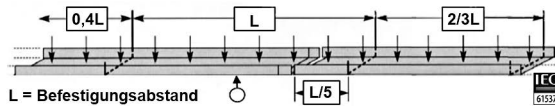
- Die Kabelrinne sollte nicht nahe oder an der Stoßstelle verschraubt werden.
- Bei der Verschraubung der Kabelrinne auf den Auslegern ist grundsätzlich eine Durchgangsbohrung von $\varnothing 9$ mm für die Schrauben FKM 6X20 E4 in die Rinne einzubringen.

Bei der Montage des Stoßstellenverbinders KPGH 50 wird die Ausdehnungsdistanz der Kabelrinnen von ca. 3 mm automatisch berücksichtigt.

Artikel auch in ...AC (Harzmischung mit Acrylharz) lieferbar.

Der Stoßstellenverbinder KPGH 50 ist nicht im Lieferumfang enthalten (bitte gesondert bestellen).

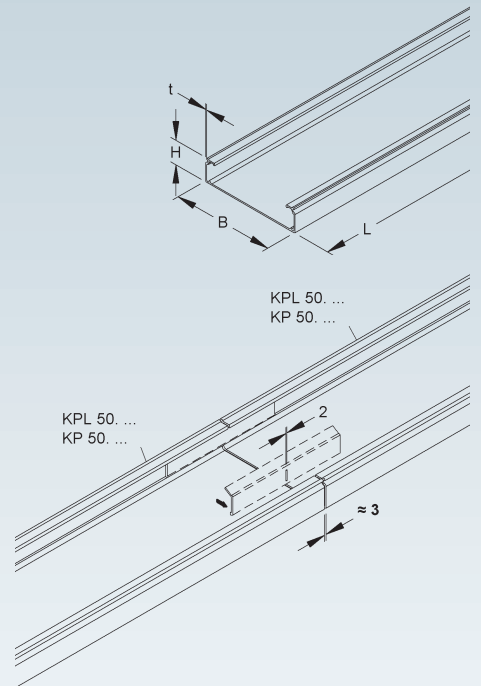
Bei größeren oder abweichenden Stützabständen, sprechen Sie uns gerne an. Belastungswerte gelten für Kabelträglängen, montiert in der horizontalen Ebene, waagerechte Laufrichtung mit mehreren Stützabständen.



L = Befestigungsabstand

KP Serie Höhe 50 mm		
Kabelrinne Länge (m)	Befestigungsabstand (m)	zul. Belastung (kN/m)
3	1	0,8
	1,5	0,8
6	1	0,8
	1,5	0,8
	2	0,65
	3	0,2

Hinweis: Die Durchbiegung der Kabelrinnen wurden bei einer Positionierung der Verbinder von L/5 des Befestigungsabstandes zwischen 2 Auslegern gemessen. Wird dieser Abstand nicht eingehalten, kann sich die Durchbiegung bis zu 30% erhöhen.



GFK-Endeckel

gepresst

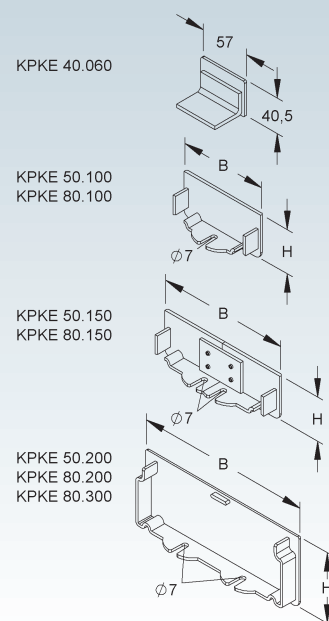
Modell-Nr.	Farbe ähnl. RAL	Höhe H mm	Breite B mm	EAN	Gewicht in kg pro 100 St.	Kleinste VPE
K23 KPKE 40.060	7032	40,5	57	955381	5,5	1 St.
K23 KPKE 50.100	7032	50,0	100	955398	6,0	1 St.
K23 KPKE 50.150	7032	50,0	150	955404	9,0	1 St.
K23 KPKE 50.200	7032	50,0	200	955411	10,0	1 St.

zur Abdeckung der Kabelrinnen- und Leitungsführungskanälen

Verwendbar für: GFK-Kabelrinnen KP..., KPL... der Kantenhöhe 40, 50 und 80 mm sowie für GFK-Leitungsführungskanäle LFG... der Kantenhöhe 40, 50 und 80 mm

Artikel auch in ...AC (Harzmischung mit Acrylharz) lieferbar.

Erforderliches Befestigungszubehör mind. 2 Stück FKM 6X16 E4 (bitte gesondert bestellen).



KABELRINNEN-SYSTEM KP

GFK-Stoßstellenverbinder

gepresst, horizontal, schraubbar

Modell-Nr.	Farbe ähnl. RAL	Höhe H mm	Mat.-Stärke t mm	EAN	Gewicht in kg pro 100 Paar	Kleinste VPE
K23 KPGH 40	7032	25	3	955695	4,5	1 Paar

für eine an der Stoßstelle in Längsrichtung fluchtende Verbindung der Kabelrinnen und Leitungsführungskanäle sowie deren Formstücke mit 40 mm Kantenhöhe

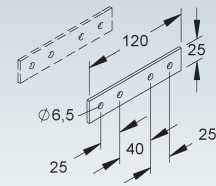
Bedarf: 1 Paar (= 2 Stück je Stoßstelle), bitte gesondert bestellen.

Verwendbar für: GFK-Kabelrinnen KP 40..., KPL 40..., Leitungsführungskanäle LFG 40... und deren Formstücke

Bei der Montage ist eine Ausdehnungsdistanz von ca. 3 mm zu berücksichtigen.

Artikel auch in ...AC (Harzmischung mit Acrylharz) lieferbar.

Erforderliches Befestigungszubehör 8 Stück FKM 6X20 E4 (bitte gesondert bestellen).



Stoßstellenverbinder

horizontal, schraubbar

Modell-Nr.	Höhe H mm	Mat.-Stärke t mm	EAN	Gewicht in kg pro 100 Paar	Kleinste VPE
E4 KPIH 40 E4	25	0,8	955688	2,3	1 Paar

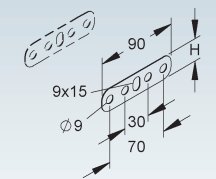
für horizontale Richtungsänderungen und eine an der Stoßstelle in Längsrichtung fluchtende Verbindung der Kabelrinnen mit 40 mm Kantenhöhe

Bedarf: 1 Paar (2 Stück) je Stoßstelle

Verwendbar für: GFK-Kabelrinnen KP 40.060 und KPL 40.060

Bei der Montage ist eine Ausdehnungsdistanz von ca. 3 mm zu berücksichtigen.

Erforderliches Befestigungszubehör 4 Stück FKM 6X16 E4 (bitte gesondert bestellen).



GFK-Stoßstellenverbinder, clipbar

gepresst, horizontal

Modell-Nr.	Farbe ähnl. RAL	Höhe H mm	Mat.-Stärke t mm	EAN	Gewicht in kg pro 100 Paar	Kleinste VPE
K23 KPGH 50	7032	39	3	955701	6	1 Paar

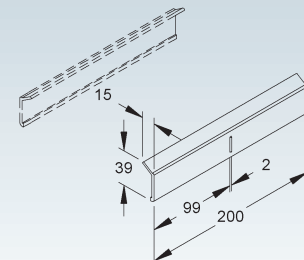
für eine an der Stoßstelle in Längsrichtung fluchtende Verbindung der Kabelrinnen und Leitungsführungskanäle sowie deren Formstücke mit 50 mm Kantenhöhe zum Einclippen (beidseitig) in die Seiten der Kabelrinnen sowie Leitungsführungskanäle

Bedarf: 1 Paar (2 Stück) je Stoßstelle

Verwendbar für: GFK-Kabelrinnen KP 50..., KPL 50..., Leitungsführungskanäle LFG 50... und deren Formstücke

Der Stoßstellenverbinder positioniert die beiden Kabelrinnen bzw. Leitungsführungskanäle automatisch im richtigen Abstand.

Artikel auch in ...AC (Harzmischung mit Acrylharz) lieferbar.



GFK-Trennsteg

pultrudiert

Modell-Nr.	Farbe ähnl. RAL	Höhe H mm	EAN	Gewicht in kg pro 100 m	Kleinste VPE
K23 KPT 50	7032	37	953127	36	3 m
K23 KPT 50/M	7032	37	953141	36	3 m

zur Trennung von Leitungen und Kabel mit unterschiedlichen Funktionen und/oder Spannungen

Der Trennsteg KPT 50 ist lose beigelegt und muss bauseits mit der Kabelrinne verschraubt werden.

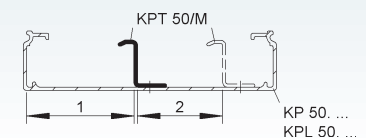
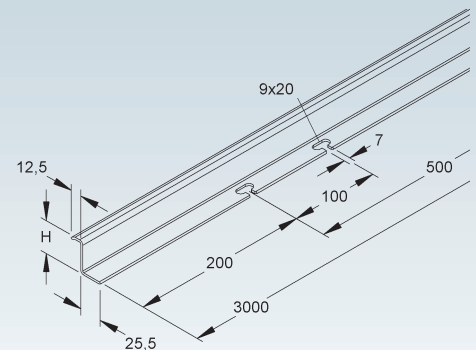
Bedarf: 3 Stück FKM 6X16 E4 je Lieferlänge (bitte gesondert bestellen).

Die Ausführung KPT 50/M ist mit Bestellung der Kabelrinne werkseitig vormontiert (vernietet).

Bei Bestellung ist die entsprechende Fachgröße anzugeben.

Verwendbar für: GFK-Kabelrinnen KP 50. ... und KPL 50. ...

Artikel auch in ...AC (Harzmischung mit Acrylharz) lieferbar.



GFK-Anbau T-Stück, klein

gepresst, mit ungelochten Seitenholmen, mit angeformtem Verbinder

Modell-Nr.	Farbe ähnl. RAL	Höhe H mm	Breite B mm	EAN	Gewicht in kg pro 100 St.	Kleinste VPE
K23 KPSS 50.100/P	7032	50	100	954889	30	1 St.
K23 KPSS 50.150/P	7032	50	150	954896	35	1 St.
K23 KPSS 50.200/P	7032	50	200	954902	40	1 St.

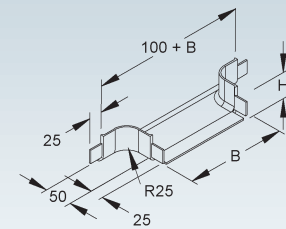
zur Herstellung von horizontalen 90° T-Abgängen von Kabelrinnen unterschiedlicher sowie gleicher Breite

Verwendbar für: GFK-Kabelrinnen KP 50. ... und KPL 50. ...

Bei der Montage ist darauf zu achten, dass das Anbau T-Stück an jedem Kabelrinnenzugang mit Auslegern unterstützt wird.

Um eine ordnungsgemäße Montage zu gewährleisten, müssen die Verbinder an jedem Kabelrinnenzugang mit 2 FKM 6X20 E4 verschraubt sein (bitte gesondert bestellen).

Artikel auch in ...AC (Harzmischung mit Acrylharz) lieferbar.



GFK-Bogen 45°

gepresst, mit ungelochten Seitenholmen, mit angeformtem Verbinder

Modell-Nr.	Farbe ähnl. RAL	Höhe H mm	Breite B mm	Radius R mm	EAN	Gewicht in kg pro 100 St.	Kleinste VPE
K23 KPC 50.100/P	7032	50	100	100	953585	15	1 St.
K23 KPC 50.150/P	7032	50	150	175	953592	30	1 St.
K23 KPC 50.200/P	7032	50	200	200	953608	40	1 St.

zur Herstellung von 45° horizontal abgewinkeltem Kabelrinnenverlauf

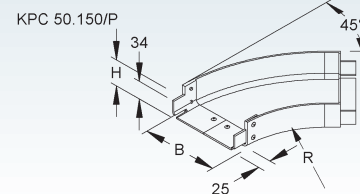
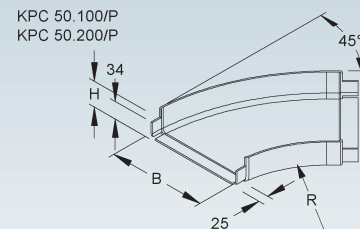
Die Ausführung KPC 50.150/P ist einseitig mit einer angenieteten Muffe versehen.

Verwendbar für: GFK-Kabelrinnen KP 50. ... und KPL 50. ...

Bei der Montage ist darauf zu achten, dass der Bogen an jedem Kabelrinnenzugang mit Auslegern unterstützt wird.

Um eine ordnungsgemäße Montage zu gewährleisten, müssen die Verbinder an jedem Kabelrinnenzugang mit 2 FKM 6X20 E4 verschraubt sein (bitte gesondert bestellen).

Artikel auch in ...AC (Harzmischung mit Acrylharz) lieferbar.



GFK-Bogen 90°, groß

gepresst, mit ungelochten Seitenholmen, mit angeformtem Verbinder

Modell-Nr.	Farbe ähnl. RAL	Höhe H mm	Breite B mm	Abstand C mm	Radius R mm	EAN	Gewicht in kg pro 100 St.	Kleinste VPE
K23 KPB 50.100/P	7032	50	100	125	100	953349	30	1 St.
K23 KPB 50.150/P	7032	50	150	200	175	953356	60	1 St.
K23 KPB 50.200/P	7032	50	200	225	200	953363	80	1 St.

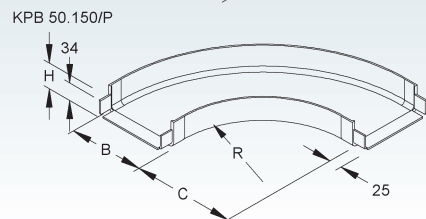
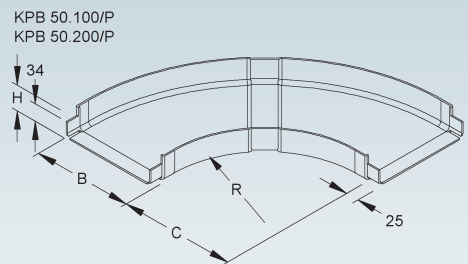
zur Herstellung von horizontalen 90° Eckverbindungen von Kabelrinnen

Verwendbar für: GFK-Kabelrinnen KP 50. ... und KPL 50. ...

Bei der Montage ist darauf zu achten, dass der Bogen an jedem Kabelrinnenzugang mit Auslegern unterstützt wird.

Um eine ordnungsgemäße Montage zu gewährleisten, müssen die Verbinder an jedem Kabelrinnenzugang mit 2 FKM 6X20 E4 verschraubt sein (bitte gesondert bestellen).

Artikel auch in ...AC (Harzmischung mit Acrylharz) lieferbar.



KABELRINNEN-SYSTEM KP

GFK-Etage

gepresst, 2-teilig, mit ungelochten Seitenholmen, mit angeformtem Verbinder

Modell-Nr.	Farbe ähnl. RAL	Höhe H mm	Breite B mm	Höhe H1 mm	Höhe H2 mm	Höhe H3 mm	EAN	Gewicht in kg pro 100 St.	Kleinste VPE
K23 KPET 50.100/P	7032	50	100	160	480	800	954513	180	1 St.
K23 KPET 50.150/P	7032	50	150	160	480	800	954520	184	1 St.
K23 KPET 50.200/P	7032	50	200	160	480	800	954537	259	1 St.

für den vertikalen Höhenversatz

Durch Ablängen der einzelnen Teile ist eine variable Anpassung an die örtlichen Gegebenheiten möglich.

Verwendbar für: GFK-Kabelrinnen KP 50. ... und KPL 50. ...

Bei der Montage ist darauf zu achten, dass die Etage an jedem Kabelrinnenzugang und mittig mit Auslegern unterstützt wird.

Um eine ordnungsgemäße Montage zu gewährleisten, müssen die Verbinder an jedem Kabelrinnenzugang mit 2 FKM 6X20 E4 verschraubt sein (bitte gesondert bestellen).

Je nach eingesetzten Standardvarianten (siehe Montagezeichnung), ergeben sich in Abhängigkeit der Höhe unterschiedliche Längen der Etage.

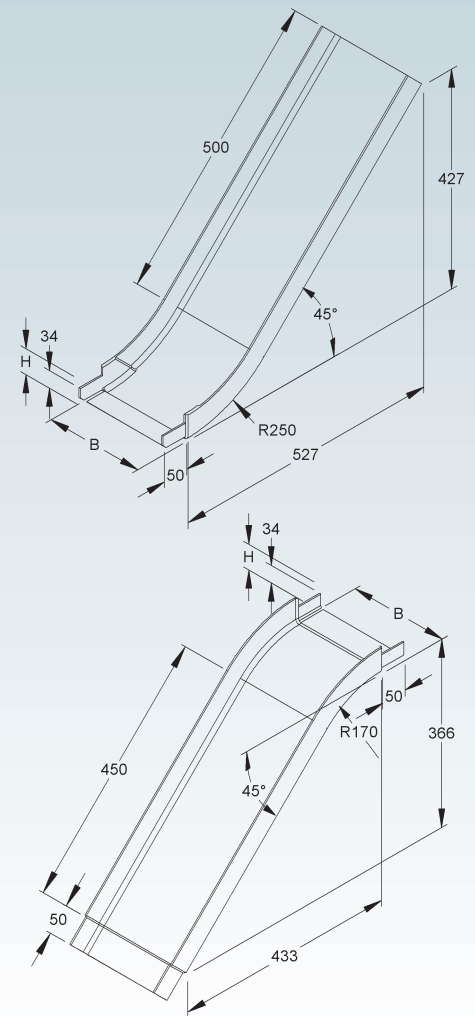
H1 = 160 mm => L1 = 780 mm (ein Bauteil gekürzt)

H2 = 480 mm => L2 = 1100 mm

H3 = 800 mm => L3 = 970 mm

Lieferung: unmontiert

Artikel auch in ...AC (Harzmischung mit Acrylharz) lieferbar.



GFK-Rinnensteigbogen

gepresst, mit ungelochten Seitenholmen, mit angeformtem Verbinder und einer einseitig angeleteten Muffe

Modell-Nr.	Farbe ähnl. RAL	Höhe H mm	Breite B mm	EAN	Gewicht in kg pro 100 St.	Kleinste VPE
K23 KPBI 50.100/P	7032	50	100	954278	40	1 St.
K23 KPBI 50.150/P	7032	50	150	954285	50	1 St.
K23 KPBI 50.200/P	7032	50	200	954292	60	1 St.

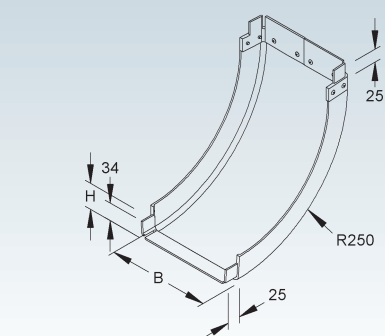
zur Herstellung von vertikal 90° steigendem Kabelrinnenverlauf

Verwendbar für: GFK-Kabelrinnen KP 50. ... und KPL 50. ...

Bei der Montage ist darauf zu achten, dass der Rinnensteigbogen an jedem Kabelrinnenzugang mit Auslegern unterstützt wird.

Um eine ordnungsgemäße Montage zu gewährleisten, müssen die Verbinder an jedem Kabelrinnenzugang mit 2 FKM 6X20 E4 verschraubt sein (bitte gesondert bestellen).

Artikel auch in ...AC (Harzmischung mit Acrylharz) lieferbar.



GFK-Rinnenfallbogen

gepresst, mit ungelochten Seitenholmen, mit angeformtem Verbinder

	Modell-Nr.	Farbe ähnl. RAL	Höhe H mm	Breite B mm	EAN	Gewicht in kg pro 100 St.	Kleinste VPE
K23	KPBA 50.100/P	7032	50	100	954216	30	1 St.
K23	KPBA 50.150/P	7032	50	150	954223	40	1 St.
K23	KPBA 50.200/P	7032	50	200	954230	50	1 St.

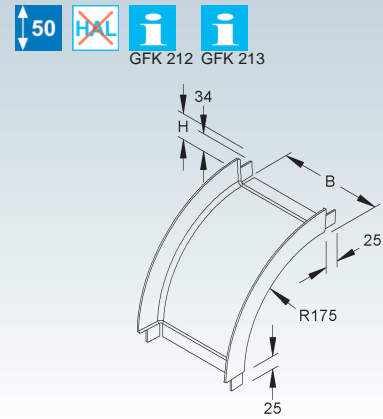
zur Herstellung von vertikal 90° fallendem Kabelrinnenverlauf

Verwendbar für: GFK-Kabelrinnen KP 50. ... und KPL 50. ...

Bei der Montage ist darauf zu achten, dass der Rinnenfallbogen an jedem Kabelrinnenzugang mit Auslegern unterstützt wird.

Um eine ordnungsgemäße Montage zu gewährleisten, müssen die Verbinder an jedem Kabelrinnenzugang mit 2 FKM 6X20 E4 verschraubt sein (bitte gesondert bestellen).

Artikel auch in AC (Harzmischung mit Acrylharz) lieferbar.



KABELRINNEN-SYSTEM KP

GFK-Kabelrinne

pultrudiert, mit ungelochten Seitenholmen, mit Bodenlochung

Modell-Nr.	Farbe ähnl. RAL	Höhe H mm	Breite B mm	Länge L mm	Mat.-stärke t mm	Nutzbarer Querschnitt mm ²	EAN	Gewicht in kg pro 100 m	Kleinste VPE
K23 KPL 80.100	7032	80	100	3000	2,5	6940	952595	180	3 m
K23 KPL 80.150	7032	80	150	3000	2,5 - 3,1	10690	952601	200	3 m
K23 KPL 80.200	7032	80	200	3000	2,5 - 3,7	14440	952618	234	3 m
K23 KPL 80.300	7032	80	300	3000	3,2 - 4,5	21940	952625	355	3 m
K23 KPL 80.100/6	7032	80	100	6000	2,5	6940	952670	180	6 m
K23 KPL 80.150/6	7032	80	150	6000	2,5 - 3,1	10690	952687	200	6 m
K23 KPL 80.200/6	7032	80	200	6000	2,5 - 3,7	14440	952694	234	6 m
K23 KPL 80.300/6	7032	80	300	6000	3,2 - 4,5	21940	952700	355	6 m

Durch die Ausdehnung des Materials ist bei der Montage auf Folgendes zu achten:

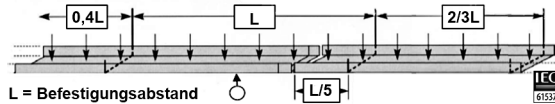
- Die Kabelrinne sollte nahe der Stoßstelle nicht verschraubt werden.
- Bei der Verschraubung der Kabelrinne auf den Auslegern ist grundsätzlich eine Durchgangsbohrung von $\varnothing 9$ mm für die Schrauben FKM 6X20 E4 in die Rinne einzubringen.

Bei der Montage des Stoßstellenverbinders KPGH 80 ist eine Ausdehnungsdistanz von ca. 3 mm zu berücksichtigen.

Artikel auch in ...AC (Harzmischung mit Acrylharz) lieferbar.

Der Stoßstellenverbinder KPGH 80 ist nicht im Lieferumfang enthalten (bitte gesondert bestellen).

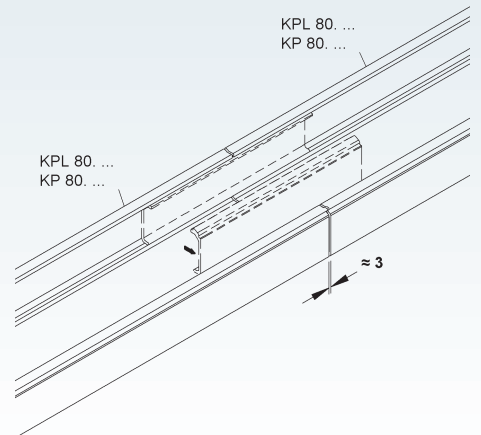
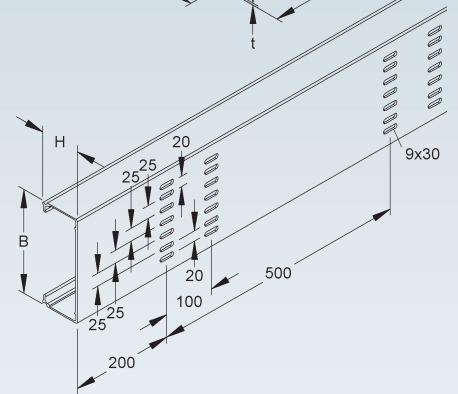
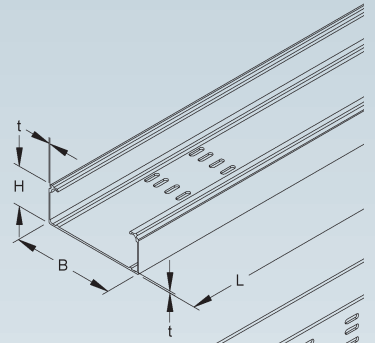
Bei größeren oder abweichenden Stützabständen, sprechen Sie uns gerne an. Belastungswerte gelten für Kabelträglängen, montiert in der horizontalen Ebene, waagerechte Laufrichtung mit mehreren Stützabständen.



KP Serie Höhe 80 mm		
Kabelrinne Länge (m)	Befestigungsabstand (m)	zul. Belastung (kN/m)
3	1	1,6
	1,5	1,6
6	1	1,6
	1,5	1,6
	2	1,6
	3	0,7 (1,2*)

*Die zulässige Belastungsangabe in Klammern bezieht sich ausschließlich auf die Artikel KP(L) 80.300...

Hinweis: Die Durchbiegung der Kabelrinnen wurden bei einer Positionierung der Verbinder von L/5 des Befestigungsabstandes zwischen 2 Auslegern gemessen. Wird dieser Abstand nicht eingehalten, kann sich die Durchbiegung bis zu 30% erhöhen.



GFK-Kabelrinne

pultrudiert, mit ungelochten Seitenholmen, ohne Bodenlochung

Modell-Nr.	Farbe ähnl. RAL	Höhe H mm	Breite B mm	Länge L mm	Mat-stärke t mm	Nutzbarer Querschnitt mm ²	EAN	Gewicht in kg pro 100 m	Kleinste VPE
K23 KP 80.100	7032	80	100	3000	2,5	6940	952434	148	3 m
K23 KP 80.150	7032	80	150	3000	2,5 - 3,1	10690	952441	200	3 m
K23 KP 80.200	7032	80	200	3000	2,5 - 3,7	14440	952458	240	3 m
K23 KP 80.300	7032	80	300	3000	3,2 - 4,5	21940	952465	363	3 m
K23 KP 80.100/6	7032	80	100	6000	2,5	6940	952519	148	6 m
K23 KP 80.150/6	7032	80	150	6000	2,5 - 3,1	10690	952526	200	6 m
K23 KP 80.200/6	7032	80	200	6000	2,5 - 3,7	14440	952533	240	6 m
K23 KP 80.300/6	7032	80	300	6000	3,2 - 4,5	21940	952540	363	6 m

Durch die Ausdehnung des Materials ist bei der Montage auf Folgendes zu achten:

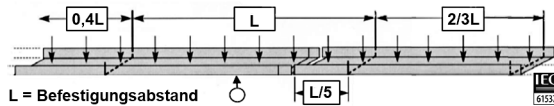
- Die Kabelrinne sollte nahe der Stoßstelle nicht verschraubt werden.
- Bei der Verschraubung der Kabelrinne auf den Auslegern ist grundsätzlich eine Durchgangsbohrung von $\varnothing 9$ mm für die Schrauben FKM 6X20 E4 in die Rinne einzubringen.

Bei der Montage des Stoßstellenverbinders KPGH 80 ist eine Ausdehnungsdistanz von ca. 3 mm zu berücksichtigen.

Artikel auch in ...AC (Harzmischung mit Acrylharz) lieferbar.

Der Stoßstellenverbinder KPGH 80 ist nicht im Lieferumfang enthalten (bitte gesondert bestellen).

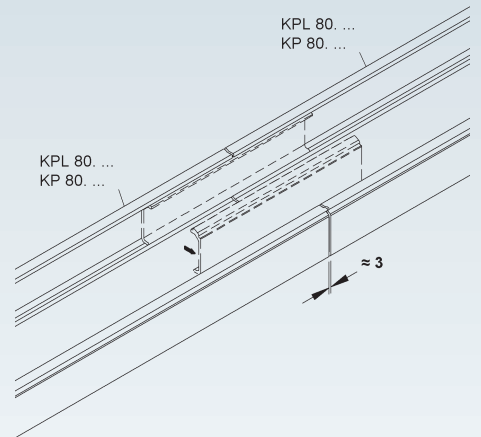
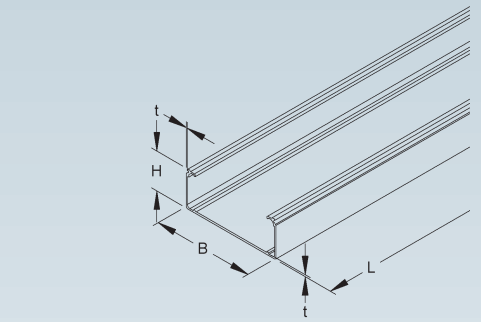
Bei größeren oder abweichenden Stützabständen, sprechen Sie uns gerne an. Belastungswerte gelten für Kabelträglängen, montiert in der horizontalen Ebene, waagerechte Laufrichtung mit mehreren Stützabständen.



KP Serie Höhe 80 mm		
Kabelrinne Länge (m)	Befestigungsabstand (m)	zul. Belastung (kN/m)
3	1	1,6
	1,5	1,6
6	1	1,6
	1,5	1,6
	2	1,6
	3	0,7 (1,2*)

*Die zulässige Belastungsangabe in Klammern bezieht sich ausschließlich auf die Artikel KP(L) 80.300...

Hinweis: Die Durchbiegung der Kabelrinnen wurden bei einer Positionierung der Verbinder von L/5 des Befestigungsabstandes zwischen 2 Auslegern gemessen. Wird dieser Abstand nicht eingehalten, kann sich die Durchbiegung bis zu 30% erhöhen.



GFK-Enddeckel

gepresst

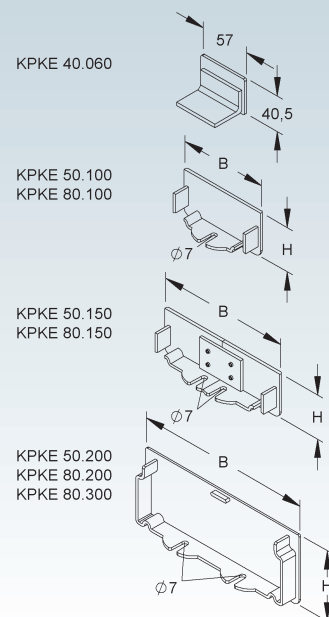
Modell-Nr.	Farbe ähnl. RAL	Höhe H mm	Breite B mm	EAN	Gewicht in kg pro 100 St.	Kleinste VPE
K23 KPKE 80.100	7032	80	100	955428	8	1 St.
K23 KPKE 80.150	7032	80	150	955435	11	1 St.
K23 KPKE 80.200	7032	80	200	955442	13	1 St.
K23 KPKE 80.300	7032	80	300	955459	20	1 St.

zur Abdeckung der Kabelrinnen- und Leitungsführungskanälen

Verwendbar für: GFK-Kabelrinnen KP..., KPL... der Kantenhöhe 40, 50 und 80 mm sowie für GFK-Leitungsführungskanäle LFG... der Kantenhöhe 40, 50 und 80 mm

Artikel auch in ...AC (Harzmischung mit Acrylharz) lieferbar.

Erforderliches Befestigungszubehör mind. 2 Stück FKM 6X16 E4 (bitte gesondert bestellen).



KABELRINNEN-SYSTEM KP

GFK-Stoßstellenverbinder, clipbar

pultrudiert, horizontal

Modell-Nr.	Farbe ähnl. RAL	Höhe H mm	Mat.-Stärke t mm	EAN	Gewicht in kg pro 100 Paar	Kleinste VPE
K23 KPGH 80	7032	69	4	955718	22,5	1 Paar

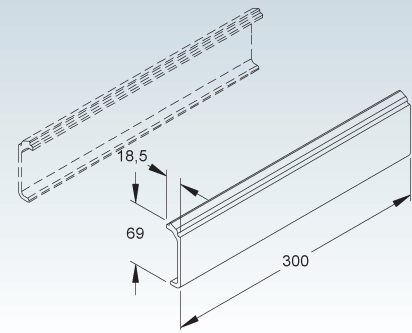
für eine an der Stoßstelle in Längsrichtung fluchtende Verbindung der Kabelrinnen und Leitungsführungskanäle sowie deren Formstücke mit 80 mm Kantenhöhe zum Einclippen (beidseitig) in die Seiten der Kabelrinnen sowie Leitungsführungskanäle

Bedarf: 1 Paar (2 Stück) je Stoßstelle

Verwendbar für: GFK-Kabelrinnen KP 80..., KPL 80..., Leitungsführungskanäle LFG 80... und deren Formstücke

Bei der Montage ist eine Ausdehnungsdistanz von ca. 3 mm zu berücksichtigen.

Artikel auch in ...AC (Harzmischung mit Acrylharz) lieferbar.



GFK-Trennsteg

pultrudiert

Modell-Nr.	Farbe ähnl. RAL	Höhe H mm	EAN	Gewicht in kg pro 100 m	Kleinste VPE
K23 KPT 80	7032	65	953134	42	3 m
K23 KPT 80/M	7032	65	953158	42	3 m

zur Trennung von Leitungen und Kabel mit unterschiedlichen Funktionen und/oder Spannungen

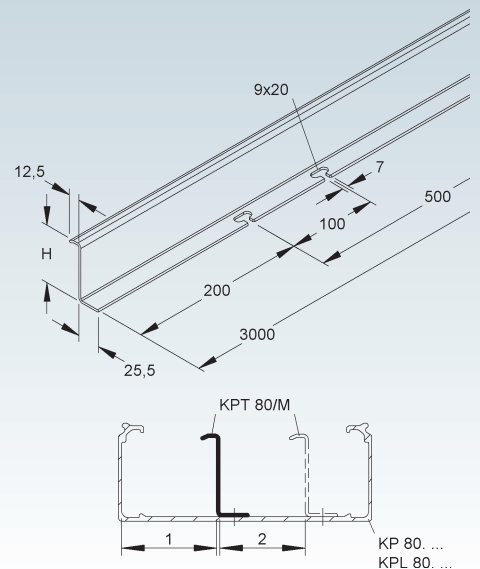
Der Trennsteg KPT 80 ist lose beigelegt und muss bauseits mit der Kabelrinne verschraubt werden.

Bedarf: 3 Stück FKM 6X16 E4 je Lieferlänge (bitte gesondert bestellen).

Die Ausführung KPT 80/M ist mit Bestellung der Kabelrinne werkseitig vormontiert (vernietet). Bei Bestellung ist die entsprechende Fachgröße anzugeben.

Verwendbar für: GFK-Kabelrinnen KP 80. ... und KPL 80. ...

Artikel auch in ...AC (Harzmischung mit Acrylharz) lieferbar.



GFK-Anbau T-Stück, groß

gepresst, mit ungelochten Seitenholmen, mit angeformtem Verbinder

Modell-Nr.	Farbe ähnl. RAL	Höhe H mm	Breite B mm	EAN	Gewicht in kg pro 100 St.	Kleinste VPE
K23 KPST 80.100/P	7032	80	100	954759	78,0	1 St.
K23 KPST 80.150/P	7032	80	150	967629	78,0	1 St.
K23 KPST 80.200/P	7032	80	200	954766	90,0	1 St.
K23 KPST 80.300/P	7032	80	300	954773	108,5	1 St.

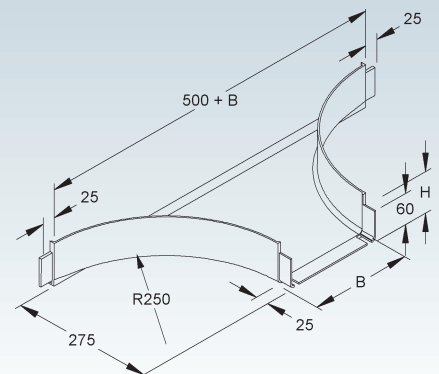
zur Herstellung von horizontalen 90° T-Abgängen von Kabelrinnen unterschiedlicher sowie gleicher Breite

Verwendbar für: GFK-Kabelrinnen KP 80. ... und KPL 80. ...

Bei der Montage ist darauf zu achten, dass das T-Stück an jedem Kabelrinnenzugang mit Auslegern unterstützt wird.

Um eine ordnungsgemäße Montage zu gewährleisten, müssen die Verbinder an jedem Kabelrinnenzugang mit 4 FKM 6X20 E4, jeweils in den Seitenholmen, verschraubt sein (bitte gesondert bestellen).

Artikel auch in ...AC (Harzmischung mit Acrylharz) lieferbar.



GFK-Bogen 45°

gepresst, mit ungelochten Seitenholmen, mit angeformtem Verbinder

Modell-Nr.	Farbe ähnl. RAL	Höhe H mm	Breite B mm	Radius R mm	EAN	Gewicht in kg pro 100 St.	Kleinste VPE
K23 KPC 80.100/P	7032	80	100	100	953615	22	1 St.
K23 KPC 80.150/P	7032	80	150	175	967636	32	1 St.
K23 KPC 80.200/P	7032	80	200	200	953622	45	1 St.
K23 KPC 80.300/P	7032	80	300	225	953639	85	1 St.

zur Herstellung von 45° horizontal abgewinkeltem Kabelrinnenverlauf

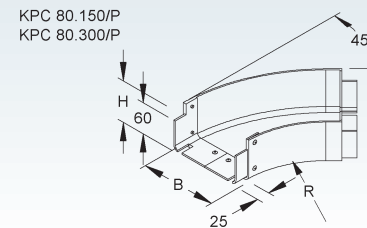
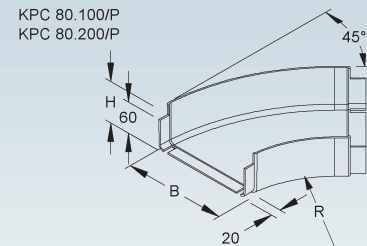
Die Ausführung KPC 80.150/P und KPC 80.300/P sind einseitig mit einer ange Nieteten Muffe versehen.

Verwendbar für: GFK-Kabelrinnen KP 80. ... und KPL 80. ...

Bei der Montage ist darauf zu achten, dass der Bogen an jedem Kabelrinnenzugang mit Auslegern unterstützt wird.

Um eine ordnungsgemäße Montage zu gewährleisten, müssen die Verbinder an jedem Kabelrinnenzugang mit 2 FKM 6X20 E4 verschraubt sein (bitte gesondert bestellen).

Artikel auch in ...AC (Harzmischung mit Acrylharz) lieferbar.



GFK-Bogen 90°, groß

gepresst, mit ungelochten Seitenholmen, mit angeformtem Verbinder

Modell-Nr.	Farbe ähnl. RAL	Höhe H mm	Breite B mm	Abstand C mm	Radius R mm	EAN	Gewicht in kg pro 100 St.	Kleinste VPE
K23 KPB 80.100/P	7032	80	100	125	100	953370	41,5	1 St.
K23 KPB 80.150/P	7032	80	150	200	175	967643	65,0	1 St.
K23 KPB 80.200/P	7032	80	200	225	200	953387	90,0	1 St.
K23 KPB 80.300/P	7032	80	300	250	225	953394	170,0	1 St.

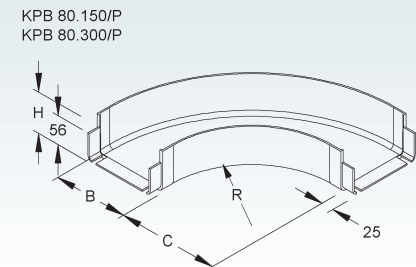
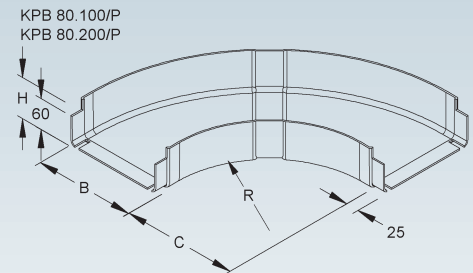
zur Herstellung von horizontalen 90° Eckverbindungen

Verwendbar für: GFK-Kabelrinnen KP 80. ... und KPL 80. ...

Bei der Montage ist darauf zu achten, dass der Bogen an jedem Kabelrinnenzugang mit Auslegern unterstützt wird.

Um eine ordnungsgemäße Montage zu gewährleisten, müssen die Verbinder an jedem Kabelrinnenzugang mit 2 FKM 6X20 E4 verschraubt sein (bitte gesondert bestellen).

Artikel auch in ...AC (Harzmischung mit Acrylharz) lieferbar.



KABELRINNEN-SYSTEM KP

GFK-Etage

gepresst, 2-teilig, mit ungelochten Seitenholmen, mit angeformtem Verbinder

Modell-Nr.	Farbe ähnl. RAL	Höhe H mm	Breite B mm	Höhe H1 mm	Höhe H2 mm	Höhe H3 mm	EAN	Gewicht in kg pro 100 St.	Kleinste VPE
K23 KPET 80.100/P	7032	80	100	160	480	800	954544	190	1 St.
K23 KPET 80.150/P	7032	80	150	160	480	800	967650	230	1 St.
K23 KPET 80.200/P	7032	80	200	160	480	800	954551	270	1 St.
K23 KPET 80.300/P	7032	80	300	160	480	800	954568	350	1 St.

für den vertikalen Höhenversatz

Durch Ablängen der einzelnen Teile ist eine variable Anpassung an die örtlichen Gegebenheiten möglich.

Verwendbar für: GFK-Kabelrinnen KP 80. ... und KPL 80. ...

Bei der Montage ist darauf zu achten, dass die Etage an jedem Kabelrinnenzugang und mittig mit Auslegern unterstützt wird.

Um eine ordnungsgemäße Montage zu gewährleisten, müssen die Verbinder an jedem Kabelrinnenzugang mit 2 FKM 6X20 E4 verschraubt sein (bitte gesondert bestellen).

Je nach eingesetzten Standardvarianten (siehe Montagezeichnung), ergeben sich in Abhängigkeit der Höhe unterschiedliche Längen der Etage.

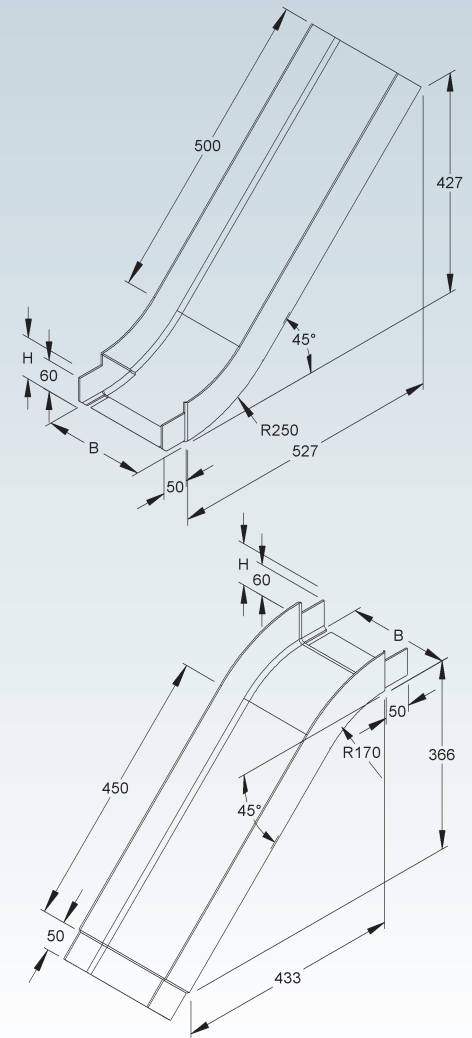
H1 = 160 mm => L1 = 780 mm (ein Bauteil gekürzt)

H2 = 480 mm => L2 = 1100 mm

H3 = 800 mm => L3 = 970 mm

Lieferung: unmontiert

Artikel auch in ...AC (Harzmischung mit Acrylharz) lieferbar.



GFK-Rinnensteigbogen

gepresst, mit ungelochten Seitenholmen, mit angeformtem Verbinder und einer einseitig angenieteten Muffe

Modell-Nr.	Farbe ähnl. RAL	Höhe H mm	Breite B mm	EAN	Gewicht in kg pro 100 St.	Kleinste VPE
K23 KPBI 80.100/P	7032	80	100	954308	50	1 St.
K23 KPBI 80.150/P	7032	80	150	967667	65	1 St.
K23 KPBI 80.200/P	7032	80	200	954315	80	1 St.
K23 KPBI 80.300/P	7032	80	300	954322	102	1 St.

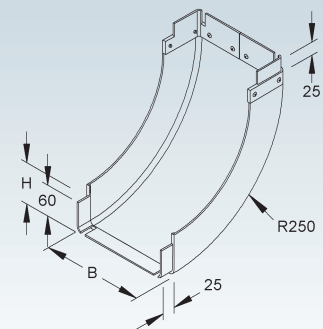
zur Herstellung von vertikal 90° steigendem Kabelrinnenverlauf

Verwendbar für: GFK-Kabelrinnen KP 80. ... und KPL 80. ...

Bei der Montage ist darauf zu achten, dass der Rinnensteigbogen an jedem Kabelrinnenzugang mit Auslegern unterstützt wird.

Um eine ordnungsgemäße Montage zu gewährleisten, müssen die Verbinder an jedem Kabelrinnenzugang mit 2 FKM 6X20 E4 verschraubt sein (bitte gesondert bestellen).

Artikel auch in ...AC (Harzmischung mit Acrylharz) lieferbar.



GFK-Rinnenfallbogen

gepresst, mit ungelochten Seitenholmen, mit angeformtem Verbinder

	Modell-Nr.	Farbe ähnl. RAL	Höhe H mm	Breite B mm	EAN	Gewicht in kg pro 100 St.	Kleinste VPE
K23	KPBA 80.100/P	7032	80	100	954247	40	1 St.
K23	KPBA 80.150/P	7032	80	150	967674	50	1 St.
K23	KPBA 80.200/P	7032	80	200	954254	60	1 St.
K23	KPBA 80.300/P	7032	80	300	954261	80	1 St.

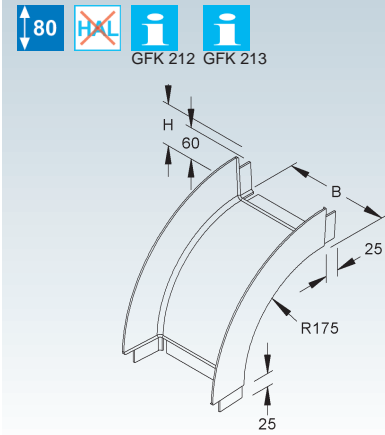
zur Herstellung von vertikal 90° fallendem Kabelrinnenverlauf

Verwendbar für: GFK-Kabelrinnen KP 80. ... und KPL 80. ...

Bei der Montage ist darauf zu achten, dass der Rinnenfallbogen an jedem Kabelrinnenzugang mit Auslegern unterstützt wird.

Um eine ordnungsgemäße Montage zu gewährleisten, müssen die Verbinder an jedem Kabelrinnenzugang mit 2 FKM 6X20 E4 verschraubt sein (bitte gesondert bestellen).

Artikel auch in ...AC (Harzmischung mit Acrylharz) lieferbar.



KABELRINNEN-SYSTEM DECKEL KP

GFK-Deckel für Kabelrinne

pultrudiert

Modell-Nr.	Farbe ähnl. RAL	Breite B außen mm	Mat.-Stärke t mm	EAN	Gewicht in kg pro 100 m	Kleinste VPE
K23 KPD 60	7032	60	2,0	956241	29,1	3 m
K23 KPD 100	7032	100	2,5	956258	52,0	3 m
K23 KPD 150	7032	150	2,5	956265	75,0	3 m
K23 KPD 200	7032	200	2,5	956272	100,0	3 m
K23 KPD 300	7032	300	2,5	956289	145,0	3 m

zum Aufrasten auf die Kabelrinnen

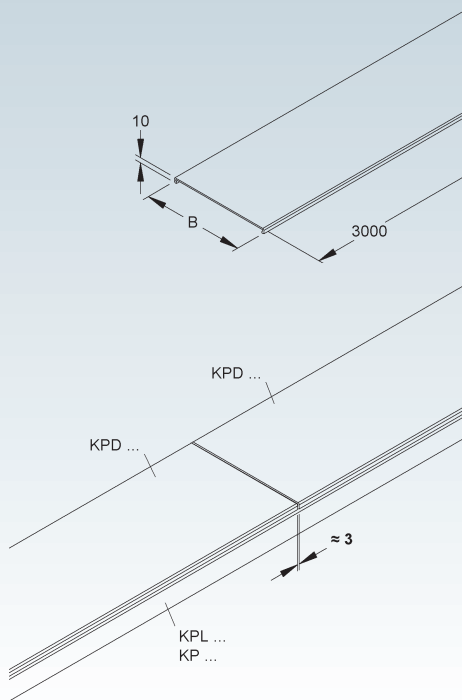
Verwendbar für: GFK-Kabelrinnen KP... und KPL... der Kantenhöhen 40, 50 und 80 mm

Um eine ordnungsgemäße und stabile Montage zu gewährleisten, ist darauf zu achten, dass die Stoßstellen der Deckel einen Mindestabstand von ca. 3 mm aufweisen und zur Stoßstelle der Kabelrinnen versetzt angeordnet sind.

Die Befestigung des Deckels kann mit Deckelhalterfedern DF... E4, Deckelbefestigungen DFUB 5.5X19 E4 oder DF M, 2 Stück pro Meter erfolgen (bitte gesondert bestellen).

Bedingt durch äußere Einflüsse, wie z.B. Windlasten, ist die Anzahl der Deckelhalterfedern bzw. Deckelbefestigungen zu erhöhen.

Artikel auch in ...AC (Harzmischung mit Acrylharz) lieferbar.



GFK-Deckel für Bogen 45°

gepresst

Modell-Nr.	Farbe ähnl. RAL	Breite B innen mm	EAN	Gewicht in kg pro 100 St.	Kleinste VPE
K23 KKCD 100	7032	100	956456	12	1 St.
K23 KKCD 150	7032	150	956463	23	1 St.
K23 KKCD 200	7032	200	956470	33	1 St.
K23 KKCD 300	7032	300	956494	51	1 St.

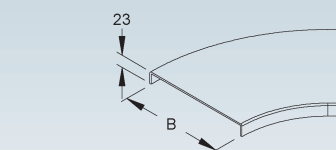
Verwendbar für: GFK-Bogen 45° KKC... und KPC.../P der Kantenhöhe 50, 80 und 110 mm

Die Befestigung des Deckels kann mit Deckelhalterfedern DF... E4, wechselseitig mit mind. 2 Stück erfolgen (bitte gesondert bestellen).

Die Befestigung des Deckels im Kabelrinnen-System KP kann außerdem mit Deckelbefestigungen DFUB 5.5X19 E4 oder DF M wechselseitig mit mind. 2 Stück erfolgen (bitte gesondert bestellen).

Bedingt durch äußere Einflüsse, wie z.B. Windlasten, ist die Anzahl der Deckelhalterfedern bzw. Deckelbefestigungen zu erhöhen.

Artikel auch in ...AC (Harzmischung mit Acrylharz) lieferbar.



GFK-Deckel für Bogen 90°, groß

gepresst

Modell-Nr.	Farbe ähnl. RAL	Breite B innen mm	EAN	Gewicht in kg pro 100 St.	Kleinste VPE
K23 KKBD 100	7032	100	956371	19,5	1 St.
K23 KKBD 150	7032	150	956388	43,0	1 St.
K23 KKBD 200	7032	200	956395	68,0	1 St.
K23 KKBD 300	7032	300	956418	115,0	1 St.

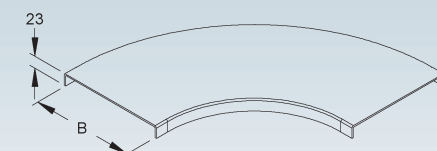
Verwendbar für: GFK-Bogen 90°, groß KKB... und KPB.../P der Kantenhöhe 50, 80 und 110 mm

Die Befestigung des Deckels kann mit Deckelhalterfedern DF... E4, wechselseitig mit mind. 2 Stück erfolgen (bitte gesondert bestellen).

Die Befestigung des Deckels im Kabelrinnen-System KP kann außerdem mit Deckelbefestigungen DFUB 5.5X19 E4 oder DF M wechselseitig mit mind. 2 Stück erfolgen (bitte gesondert bestellen).

Bedingt durch äußere Einflüsse, wie z.B. Windlasten, ist die Anzahl der Deckelhalterfedern bzw. Deckelbefestigungen zu erhöhen.

Artikel auch in ...AC (Harzmischung mit Acrylharz) lieferbar.



GFK-Deckel für Rinnensteigbogen

gepresst

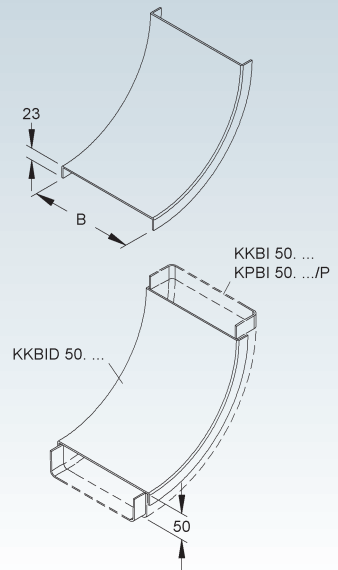
	Modell-Nr.	Farbe ähnl. RAL	Breite B innen mm	EAN	Gewicht in kg pro 100 St.	Kleinste VPE
K23	KKBID 50.100	7032	100	956821	20	1 St.
K23	KKBID 50.150	7032	150	956838	42	1 St.
K23	KKBID 50.200	7032	200	956845	50	1 St.
K23	KKBID 50.300	7032	300	956852	63	1 St.

Verwendbar für: GFK-Rinnensteigbogen KKBI... und KPBI.../P der Kantenhöhe 50 mm

Die Befestigung des Deckels kann mit Deckelhaltefedern DF... E4, wechselseitig mit mind. 2 Stück erfolgen (bitte gesondert bestellen).

Die Befestigung des Deckels im Kabelrinnen-System KP kann außerdem mit Deckelbefestigungen DFUB 5.5X19 E4 oder DF M wechselseitig mit mind. 2 Stück erfolgen (bitte gesondert bestellen). Bedingt durch äußere Einflüsse, wie z.B. Windlasten, ist die Anzahl der Deckelhaltefedern bzw. Deckelbefestigungen zu erhöhen.

Artikel auch in ...AC (Harzmischung mit Acrylharz) lieferbar.



GFK-Deckel für Rinnensteigbogen

gepresst

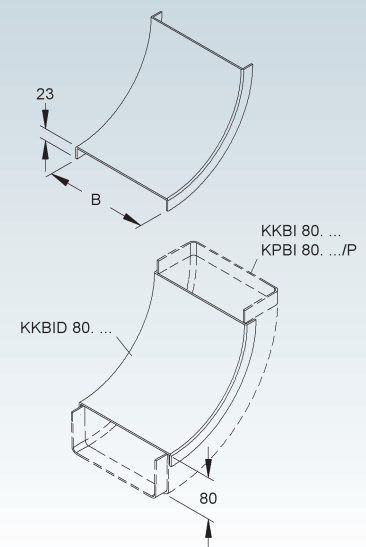
	Modell-Nr.	Farbe ähnl. RAL	Breite B innen mm	EAN	Gewicht in kg pro 100 St.	Kleinste VPE
K23	KKBID 80.100	7032	100	956869	18,0	1 St.
K23	KKBID 80.150	7032	150	956876	24,5	1 St.
K23	KKBID 80.200	7032	200	956883	33,0	1 St.
K23	KKBID 80.300	7032	300	956906	45,5	1 St.

Verwendbar für: GFK-Rinnensteigbogen KKBI... und KPBI.../P der Kantenhöhe 80 mm

Die Befestigung des Deckels kann mit Deckelhaltefedern DF... E4, wechselseitig mit mind. 2 Stück erfolgen (bitte gesondert bestellen).

Die Befestigung des Deckels im Kabelrinnen-System KP kann außerdem mit Deckelbefestigungen DFUB 5.5X19 E4 oder DF M wechselseitig mit mind. 2 Stück erfolgen (bitte gesondert bestellen). Bedingt durch äußere Einflüsse, wie z.B. Windlasten, ist die Anzahl der Deckelhaltefedern bzw. Deckelbefestigungen zu erhöhen.

Artikel auch in ...AC (Harzmischung mit Acrylharz) lieferbar.



KABELRINNEN-SYSTEM DECKEL KP

GFK-Deckel für Rinnenfallbogen

gepresst

Modell-Nr.	Farbe ähnl. RAL	Breite B innen mm	EAN	Gewicht in kg pro 100 St.	Kleinste VPE
K23 KKBAD 50.100	7032	100	956630	10	1 St.
K23 KKBAD 50.150	7032	150	956647	42	1 St.
K23 KKBAD 50.200	7032	200	956654	51	1 St.
K23 KKBAD 50.300	7032	300	956661	65	1 St.

Verwendbar für: GFK-Rinnenfallbogen KKBA... und KPBA.../P der Kantenhöhe 50 mm

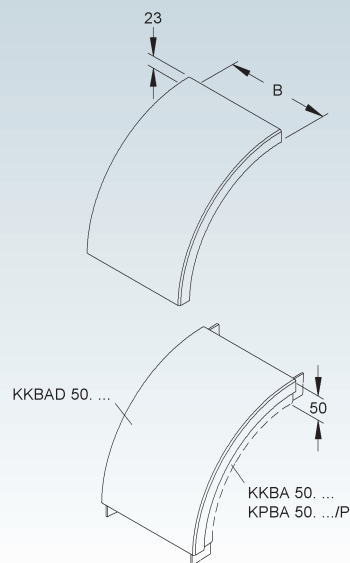
Die Befestigung des Deckels kann mit Deckelhalterfedern DF... E4, wechselseitig mit mind. 2 Stück erfolgen (bitte gesondert bestellen).

Die Befestigung des Deckels im Kabelrinnen-System KP kann außerdem mit Deckelbefestigungen DFUB 5.5X19 E4 oder DF M wechselseitig mit mind. 2 Stück erfolgen (bitte gesondert bestellen). Bedingt durch äußere Einflüsse, wie z.B. Windlasten, ist die Anzahl der Deckelhalterfedern bzw. Deckelbefestigungen zu erhöhen.

Artikel auch in ...AC (Harzmischung mit Acrylharz) lieferbar.



GFK 212 GFK 213



GFK-Deckel für Rinnenfallbogen

gepresst

Modell-Nr.	Farbe ähnl. RAL	Breite B innen mm	EAN	Gewicht in kg pro 100 St.	Kleinste VPE
K23 KKBAD 80.100	7032	100	956678	29,5	1 St.
K23 KKBAD 80.150	7032	150	956685	39,0	1 St.
K23 KKBAD 80.200	7032	200	956692	51,0	1 St.
K23 KKBAD 80.300	7032	300	956715	72,0	1 St.

Verwendbar für: GFK-Rinnenfallbogen KKBA... und KPBA.../P der Kantenhöhe 80 mm

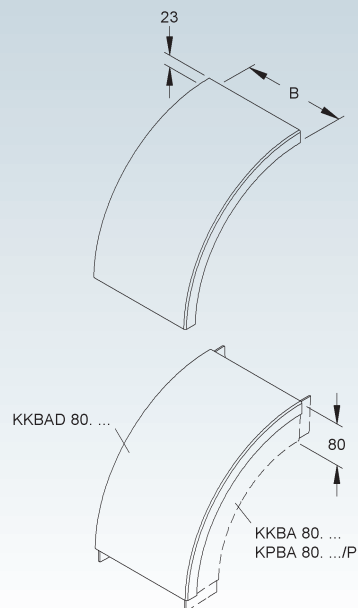
Die Befestigung des Deckels kann mit Deckelhalterfedern DF... E4, wechselseitig mit mind. 2 Stück erfolgen (bitte gesondert bestellen).

Die Befestigung des Deckels im Kabelrinnen-System KP kann außerdem mit Deckelbefestigungen DFUB 5.5X19 E4 oder DF M wechselseitig mit mind. 2 Stück erfolgen (bitte gesondert bestellen). Bedingt durch äußere Einflüsse, wie z.B. Windlasten, ist die Anzahl der Deckelhalterfedern bzw. Deckelbefestigungen zu erhöhen.

Artikel auch in ...AC (Harzmischung mit Acrylharz) lieferbar.



GFK 212 GFK 213



GFK-Deckel für Etage

gepresst

	Modell-Nr.	Farbe ähnl. RAL	Breite B innen mm	EAN	Gewicht in kg pro 100 St.	Kleinste VPE
K23	KKETD 50.100	7032	100	957002	20	1 St.
K23	KKETD 50.150	7032	150	957019	41	1 St.
K23	KKETD 50.200	7032	200	957026	40	1 St.

Eine VPE besteht aus:

1x GFK-Deckel für Rinnensteigbogen 45°

1x GFK-Deckel für Rinnenfallbogen 45°

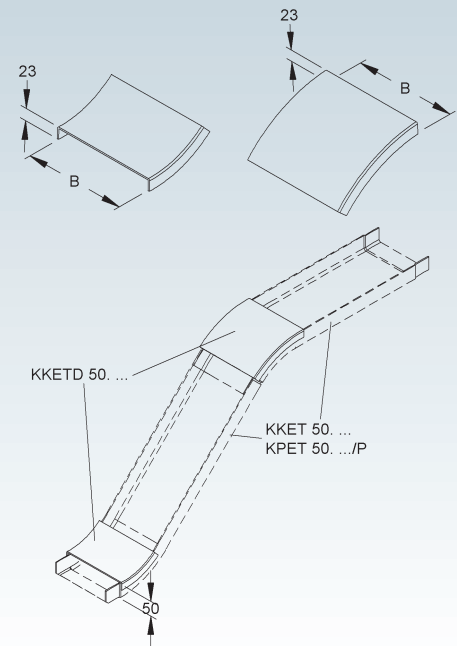
Verwendbar für: GFK-Etage KKET... und KPET.../P der Kantenhöhe 50 mm

Die Befestigung des Deckels kann mit Deckelhalterfedern DF... E4, wechselseitig mit mind. 2 Stück je Deckel erfolgen (bitte gesondert bestellen).

Die Befestigung des Deckels im Kabelrinnen-System KP kann außerdem mit Deckelbefestigungen DFUB 5.5X19 E4 oder DF M wechselseitig mit mind. 2 Stück erfolgen (bitte gesondert bestellen).

Bedingt durch äußere Einflüsse, wie z.B. Windlasten, ist die Anzahl der Deckelhalterfedern bzw. Deckelbefestigungen zu erhöhen.

Artikel auch in ...AC (Harzmischung mit Acrylharz) lieferbar.



GFK-Deckel für Etage

gepresst

	Modell-Nr.	Farbe ähnl. RAL	Breite B innen mm	EAN	Gewicht in kg pro 100 St.	Kleinste VPE
K23	KKETD 80.100	7032	100	957040	23,5	1 St.
K23	KKETD 80.150	7032	150	957057	31,7	1 St.
K23	KKETD 80.200	7032	200	957064	40,5	1 St.
K23	KKETD 80.300	7032	300	957088	47,0	1 St.

Eine VPE besteht aus:

1x GFK-Deckel für Rinnensteigbogen 45°

1x GFK-Deckel für Rinnenfallbogen 45°

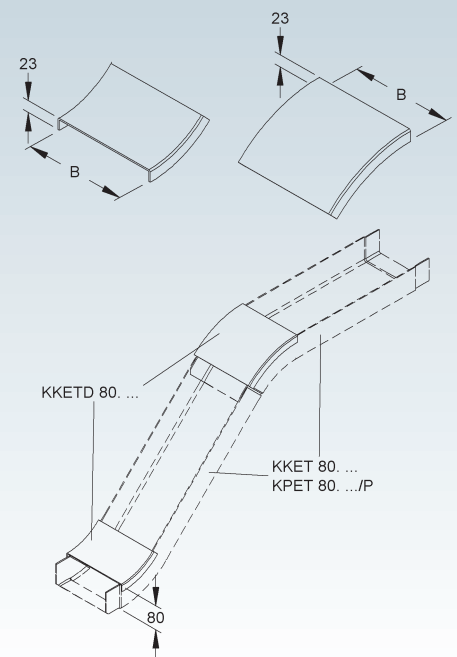
Verwendbar für: GFK-Etage KKET... und KPET.../P der Kantenhöhe 80 mm

Die Befestigung des Deckels kann mit Deckelhalterfedern DF... E4, wechselseitig mit mind. 2 Stück je Deckel erfolgen (bitte gesondert bestellen).

Die Befestigung des Deckels im Kabelrinnen-System KP kann außerdem mit Deckelbefestigungen DFUB 5.5X19 E4 oder DF M wechselseitig mit mind. 2 Stück erfolgen (bitte gesondert bestellen).

Bedingt durch äußere Einflüsse, wie z.B. Windlasten, ist die Anzahl der Deckelhalterfedern bzw. Deckelbefestigungen zu erhöhen.

Artikel auch in ...AC (Harzmischung mit Acrylharz) lieferbar.



KABELRINNEN-SYSTEM DECKEL KP

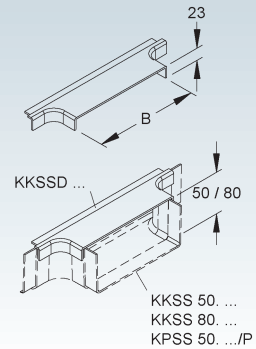
GFK-Deckel für Anbau T-Stück, klein

gepresst

Modell-Nr.	Farbe ähnl. RAL	Breite B innen mm	EAN	Gewicht in kg pro 100 St.	Kleinste VPE
K23 KKSSD 100	7032	100	957279	8,0	1 St.
K23 KKSSD 150	7032	150	957286	9,5	1 St.
K23 KKSSD 200	7032	200	957293	13,0	1 St.

Verwendbar für: GFK-Anbau T-Stück, klein KKSS... und KPSS.../P der Kantenhöhen 50 und 80 mm
 Die Befestigung des Deckels kann mit Deckelhalterfedern DF... E4, wechselseitig mit mind. 2 Stück erfolgen (bitte gesondert bestellen).
 Die Befestigung des Deckels im Kabelrinnen-System KP kann außerdem mit Deckelbefestigungen DFUB 5.5X19 E4 oder DF M wechselseitig mit mind. 2 Stück erfolgen (bitte gesondert bestellen).
 Bedingt durch äußere Einflüsse, wie z.B. Windlasten, ist die Anzahl der Deckelhalterfedern bzw. Deckelbefestigungen zu erhöhen.

Artikel auch in ...AC (Harzmischung mit Acrylharz) lieferbar.



GFK-Deckel für Anbau T-Stück, groß

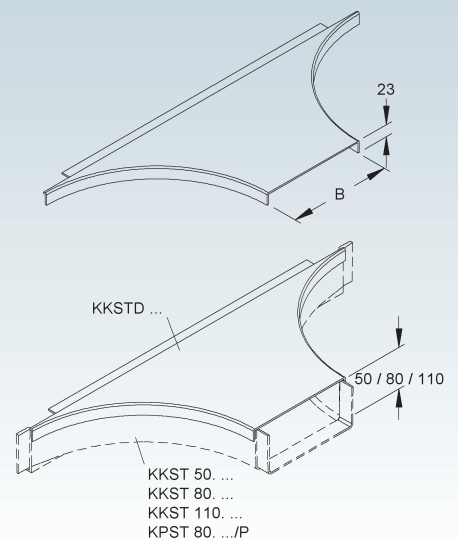
gepresst

Modell-Nr.	Farbe ähnl. RAL	Breite B innen mm	EAN	Gewicht in kg pro 100 St.	Kleinste VPE
K23 KKSTD 100	7032	100	957187	35	1 St.
K23 KKSTD 150	7032	150	957194	42	1 St.
K23 KKSTD 200	7032	200	957200	52	1 St.
K23 KKSTD 300	7032	300	957224	65	1 St.

Verwendbar für: GFK-Anbau T-Stück, groß KKST... und KPST.../P der Kantenhöhe 50, 80 und 110 mm

Die Befestigung des Deckels kann mit Deckelhalterfedern DF... E4, wechselseitig mit mind. 2 Stück erfolgen (bitte gesondert bestellen).
 Die Befestigung des Deckels im Kabelrinnen-System KP kann außerdem mit Deckelbefestigungen DFUB 5.5X19 E4 oder DF M wechselseitig mit mind. 2 Stück erfolgen (bitte gesondert bestellen).
 Bedingt durch äußere Einflüsse, wie z.B. Windlasten, ist die Anzahl der Deckelhalterfedern bzw. Deckelbefestigungen zu erhöhen.

Artikel auch in ...AC (Harzmischung mit Acrylharz) lieferbar.



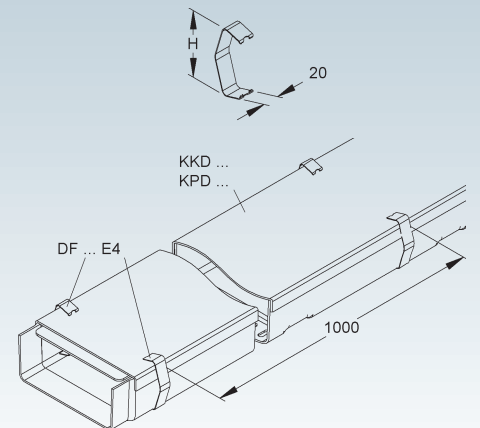
Deckelhalterfeder

Modell-Nr.	Höhe H mm	EAN	Gewicht in kg pro 100 St.	Kleinste VPE
E4 DF 50 E4	55	957873	1,7	50 St.
E4 DF 80 E4	85	957880	2,1	50 St.

zur Befestigung der Kabelrinnen-/Kabelleiterdeckel sowie Kabelrinnen- und Kabelleiterformstückdeckel

Verwendbar für: GFK-Kabelrinnen-/Kabelleiterdeckel KKD...
 GFK-Kabelrinnendeckel KPD...
 GFK-Kabelrinnenformstückdeckel Bogen 45° KKCD..., Bogen 90° KKBD..., Bogen 90°, klein KKWD..., Rinnensteigbogen KKBID..., Rinnenfallbogen KKBAD..., Etage KKETD..., Anbau T-Stück, klein KKSSD..., Anbau T-Stück, groß KKSTD...
 Reduzierung, rechts KKRRD... und Reduzierung, links KKRLD...
 GFK-Kabelleiterformstückdeckel Bogen 90° ULBD..., Bogen 90°, groß ULBGD..., Bogen 2x45° ULBAD..., T-Stück ULTED... und Kreuzer ULXD...

Bei der Befestigung ist darauf zu achten, dass bei normalen Bedingungen 2 Stück pro Meter wechselseitig anzubringen sind. Bedingt durch äußere Einflüsse, wie z.B. Windlasten, ist die Anzahl der Deckelhalterfeder zu erhöhen.



Deckelhalteklammer

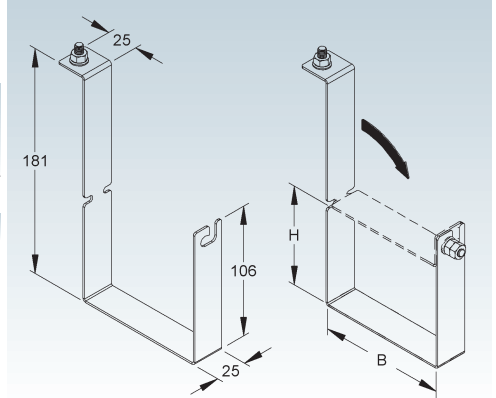
vormontiert, inkl 1 FL 6X16 E5 ähnlich DIN 603, 1 US M6 E5 DIN EN ISO 7089 und 2 SM 6 E5 DIN EN ISO 4032

Modell-Nr.	Höhe H mm	Breite B innen mm	EAN	Gewicht in kg pro 100 St.	Kleinste VPE
E5 DHKL 80.100 E5G	80	101	134571	13,09	1 St.

zur Befestigung der Kabelrinnendeckel

Bedingt durch äußere Einflüsse, wie z.B. Windlasten, ist die Anzahl der Deckelhalteklammern festzulegen.

Die Deckelhalteklammer wird in offenen Zustand geliefert und kann mehrfach verwendet werden.



Deckelbefestigung

Modell-Nr.	Farbe ähnlich RAL	EAN	Gewicht in kg pro 100 St.	Kleinste VPE
K01 DF M	9005	957927	0,2	50 St.

zur Befestigung der Kabelrinnen-/Kabelleiterdeckel sowie Kabelrinnen- und Kabelleiterformstückdeckel

Verwendbar für: GFK-Kabelleiterdeckel KKD...

GFK-Kabelrinnendeckel KPD...

GFK-Deckel für Kabelrinne BKDR 200, BKDR 300, BKDR 400

GFK-Kabelrinnenformstückdeckel Bogen 45° KKCD..., Bogen 90° KKBD...,

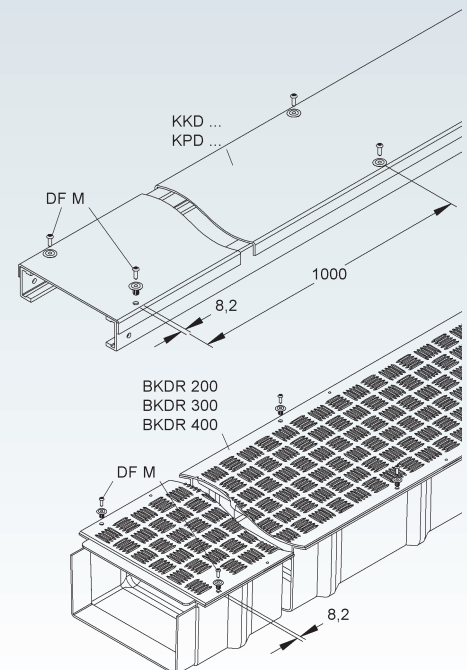
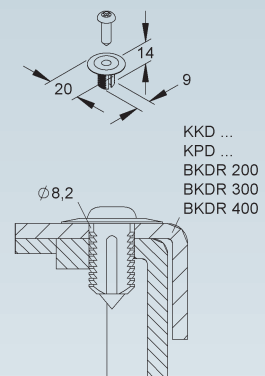
Rinnensteigbogen KKBID..., Rinnenfallbogen KKBAD..., Etage KKETD..., Anbau T-Stück, klein KKSSD... und Anbau T-Stück, groß KKSTD...

GFK-Kabelleiterformstückdeckel Bogen 90° ULBD..., Bogen 90°, groß ULBGD...,

Bogen 2x45° ULBAD..., T-Stück ULTED... und Kreuzung ULXD...

Bei der Befestigung ist darauf zu achten, dass bei normalen Bedingungen 2 Stück pro Meter wechselseitig anzubringen sind. Bedingt durch äußere Einflüsse, wie z.B. Windlasten, ist die Anzahl der Deckelhaltefeder zu erhöhen.

Zur Befestigung des Deckels ist eine Bohrung $\varnothing 8,2$ mm erforderlich.



KABELRINNEN-SYSTEM DECKEL KP

Deckelbefestigung

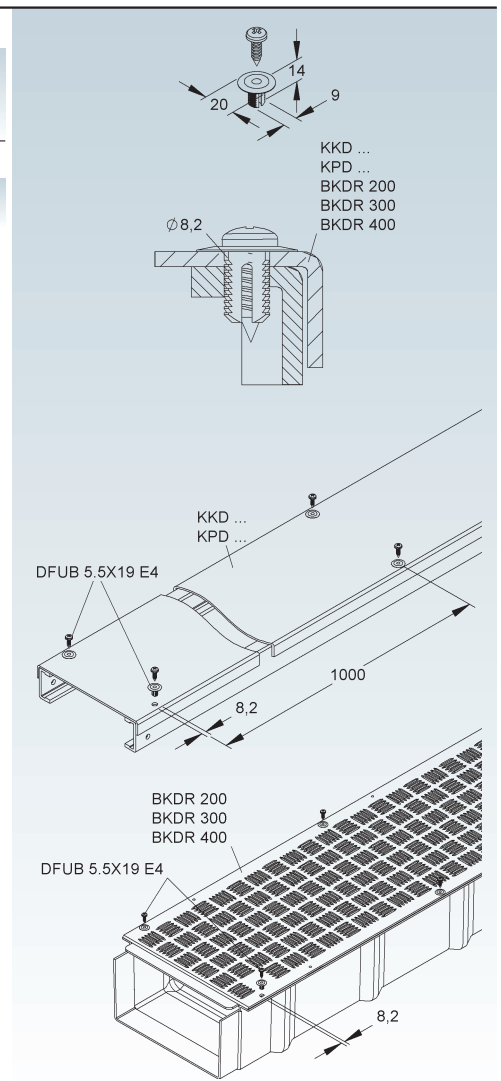
Modell-Nr.	EAN	Gewicht in kg pro 100 St.	Kleinste VPE
E4 DFUB 5.5X19 E4	062065	0,64	50 St.

zur Befestigung der Kabelrinnen-/Kabelleiterdeckel sowie Kabelrinnen- und Kabelleiterformstückdeckel

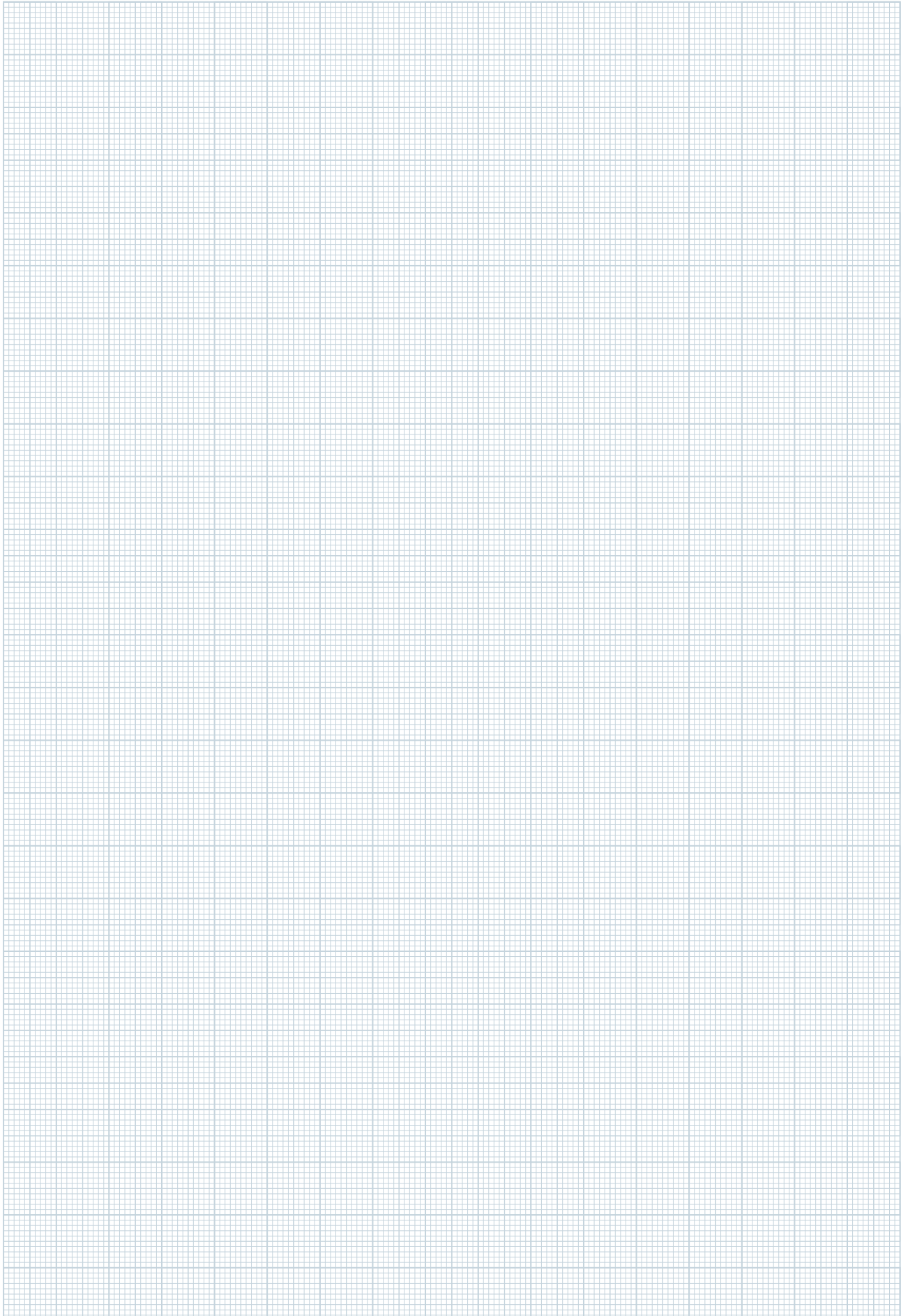
Verwendbar für: GFK-Kabelleiterdeckel KKD...
 GFK-Kabelrinnendeckel KPD...
 GFK-Deckel für Kabelrinne BKDR 200, BKDR 300, BKDR 400
 GFK-Kabelrinnenformstückdeckel Bogen 45° KKCD..., Bogen 90° KKBD...,
 Rinnensteigbogen KKBID..., Rinnenfallbogen KKBAD..., Etage KKETD..., Anbau T-
 Stück, klein KKSSD... und Anbau T-Stück, groß KKSTD...
 GFK-Kabelleiterformstückdeckel Bogen 90° ULBD..., Bogen 90°, groß ULBGD...,
 Bogen 2x45° ULBAD..., T-Stück ULTED... und Kreuzung ULXD...

Bei der Befestigung ist darauf zu achten, dass bei normalen Bedingungen 2 Stück pro Meter wechselseitig anzubringen sind. Bedingt durch äußere Einflüsse, wie z.B. Windlasten, ist die Anzahl der Deckelhaltefeder zu erhöhen.

Zur Befestigung des Deckels ist eine Bohrung $\varnothing 8,2$ mm erforderlich.



NOTIZEN



KABELRINNEN-SYSTEM ZUBEHÖR KP

GFK-Kabelrechen

gepresst

Modell-Nr.	Farbe ähnl. RAL	Breite B mm	EAN	Gewicht in kg pro 100 St.	Kleinste VPE
K23 KR 100	7032	74	955466	2,4	1 St.
K23 KR 150	7032	124	955473	3,1	1 St.
K23 KR 200	7032	174	955480	4,0	1 St.
K23 KR 300	7032	274	955503	6,7	1 St.
K23 KR 100/M	7032	74	955541	2,4	1 St.
K23 KR 150/M	7032	124	955558	3,1	1 St.
K23 KR 200/M	7032	174	955565	4,0	1 St.
K23 KR 300/M	7032	274	955589	6,7	1 St.

zur Fixierung der Kabel mittels Kabelbinder im Steigeschacht

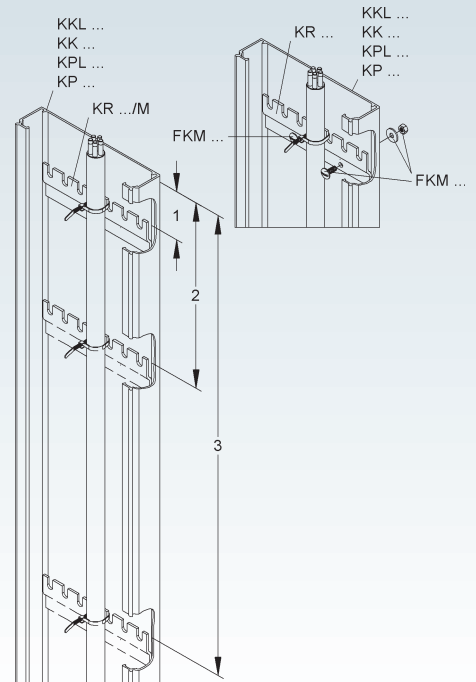
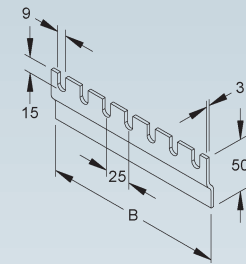
Der Kabelrechen KR... ist lose beigelegt und muss bauseits mit dem Kanal verbunden werden. Bedarf: 2 Stück FKM... je Kabelrechen.

Die Ausführung KR.../M ist mit Bestellung der Kabelrinne werkseitig montiert. Bei Bestellung ist die Position anzugeben.

Verwendbar für: GFK-Kabelrinnen KK..., KKL..., KP... und KPL... der Kantenhöhe 50, 80 und 110 mm
Bei einer Wand-/ oder Deckenmontage ist zu beachten, dass der Kanal nicht bündig mit dem Untergrund aufliegen kann.

Artikel auch in ...AC (Harzmischung mit Acrylharz) lieferbar.

Kabelbinder bitte gesondert bestellen



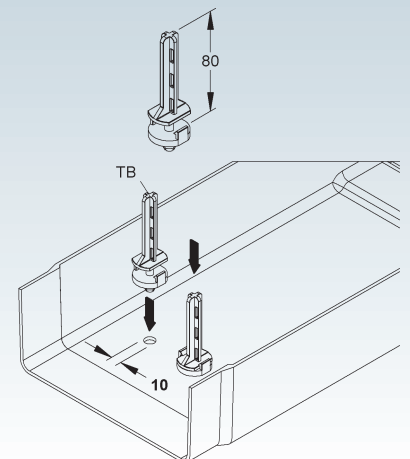
Trennbolzen

Modell-Nr.	Farbe ähnl. RAL	EAN	Gewicht in kg pro 100 St.	Kleinste VPE
K01 TB	7035	957934	1	1 St.

zur geordneten Verlegung von Leitungen und Kabel

Nicht geeignet für die Verwendung in wandmontierten Kabelkanälen.

Bei der Montage ist darauf zu achten, dass für den Trennbolzen eine Durchgangsbohrung \varnothing 10 mm erforderlich ist.

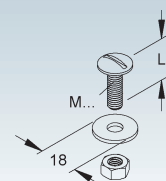


Becherschraube

inkl. Sechskantmutter und Unterlegscheibe nach DIN EN ISO 7093-1

Modell-Nr.	Gewinde M	Länge L mm	EAN	Gewicht in kg pro 100 St.	Kleinste VPE
E4 FKM 6X16 E4	6	16	962693	1,2	100 St.
E4 FKM 6X20 E4	6	20	962709	1,4	100 St.

Empfohlenes Schraubenanzugsmoment 7 Nm

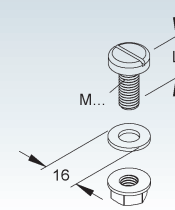


Flachkopfschraube ähnlich DIN EN ISO 1580

inkl. Flanschmutter und Unterlegscheibe ähnlich DIN EN ISO 7089

Modell-Nr.	Gewinde M	Länge L mm	EAN	Gewicht in kg pro 100 St.	Kleinste VPE
K01 FKM 8X20 K01	8	20	962716	0,4	10 St.

Empfohlenes Schraubenanzugsmoment 3 Nm

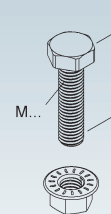


Sechskantschraube nach DIN EN ISO 4017

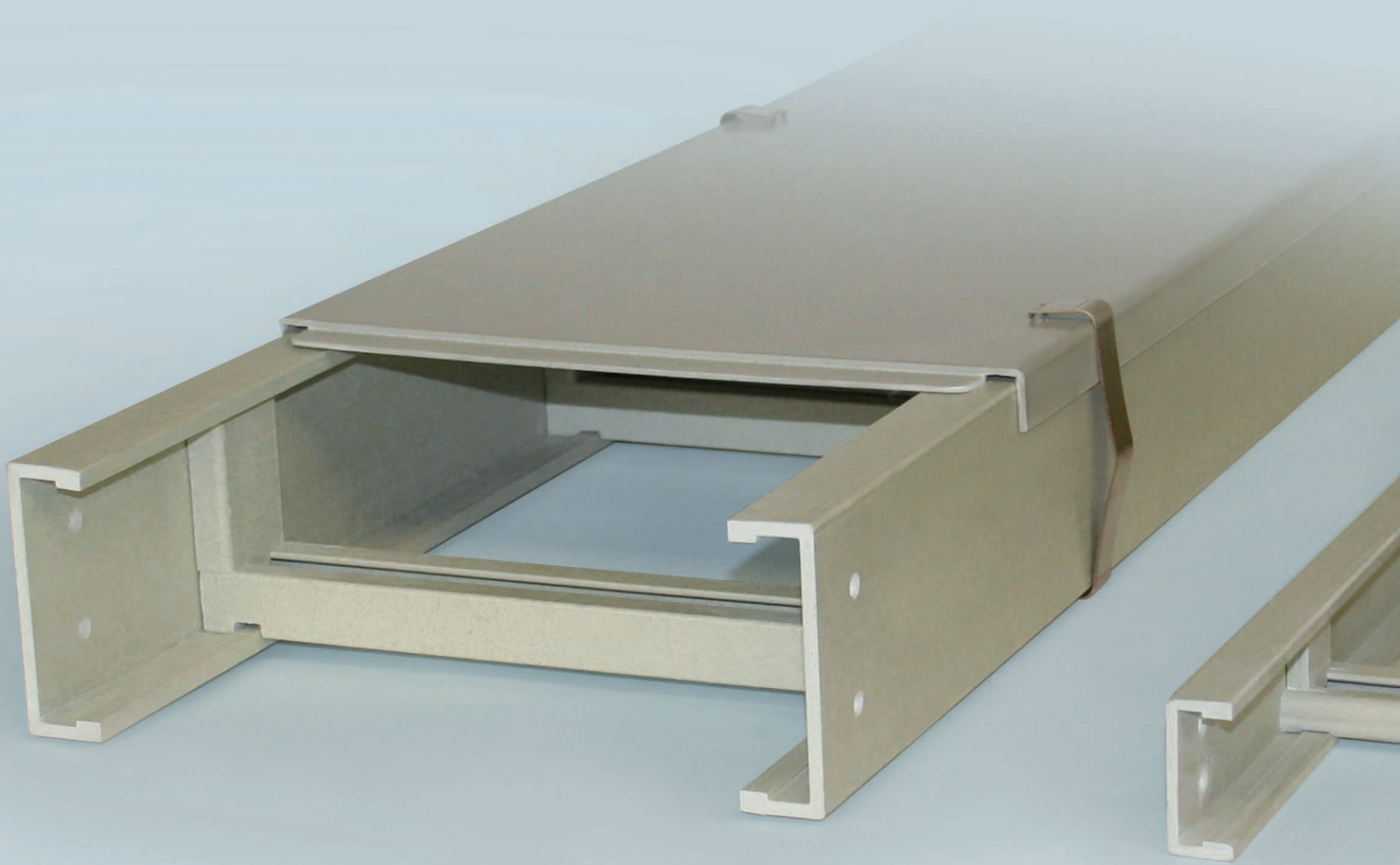
inkl. verzahnter Flanschmutter nach DIN EN 1661

Modell-Nr.	Gewinde M	Länge L mm	Festigkeitsklasse Schraube / Mutter	EAN	Gewicht in kg pro 100 St.	Kleinste VPE
E4 SKM 10X30 E4	10	30	70/80	962730	3,81	50 St.
E4 SKM 10X40 E4	10	40	70/80	962747	4,55	100 St.

Die Festigkeitsklassen der Schrauben sind auf den Schraubenköpfen eingepreßt.
 Speziell bei Anschlüssen, die vertikale Lasten über Reibung übertragen müssen, ist unbedingt auf das Schraubenanzugsmoment zu achten und mit einem Drehmomentenschlüssel zu überprüfen!
 In Produktkombinationen (Sechskantschraube mit Mutter) ist die geringere Festigkeitsklasse für die Bestimmung des Drehmomentes heranzuziehen.
 Empfohlenes Schraubenanzugsmoment 30 Nm



KABELTRAGSYSTEME AUS GFK



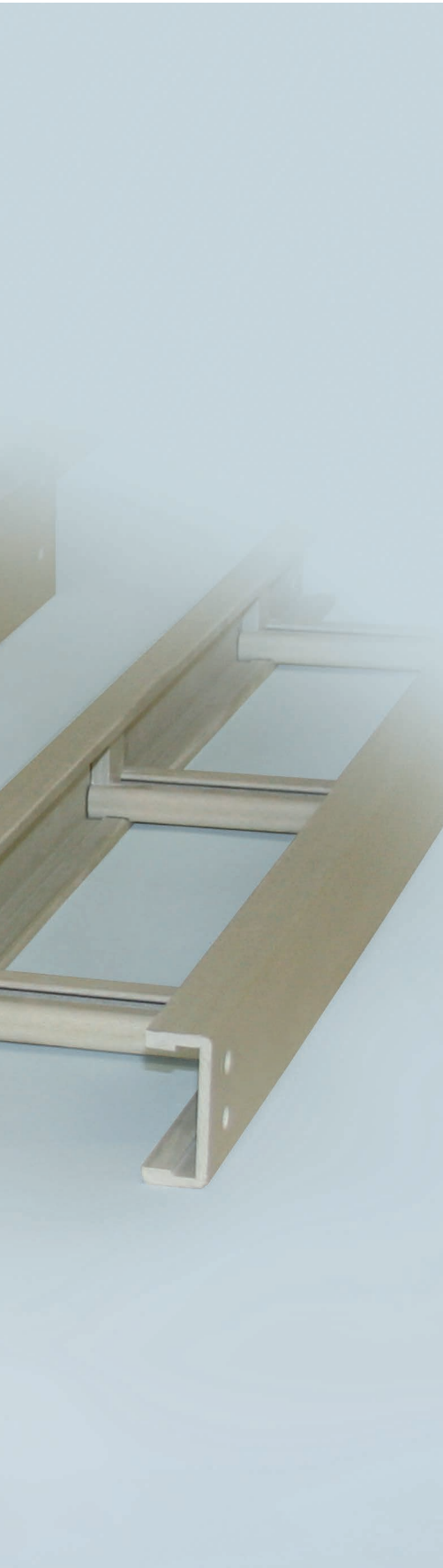
KABELLEITER-SYSTEM UL

in den Kantenhöhen    

- Kabelleiter
- Trennstege
- Formstücke
- Abdeckungen
- Zubehör

Für die Verlegung großer Kabelvolumen und – querschnitte empfiehlt sich die Verwendung von GFK-Kabelleitern, die den Anforderungen der Industrie sowie dem Kraftwerks- und Anlagenbau auch bei Befestigungsabständen bis 5 m entsprechen.

Die patentierte Klemmbefestigung der Sprossen erfüllt den besonderen Anspruch nach einem belastbaren, metallfreien Kabeltragsystem. So kann für ausgewählte Auslandsprojekte der Versand in Einzelteilen erfolgen. Die Kabelleiter wird dann vor Ort zusammen gebaut.



Systemübersicht der Kantenhöhen

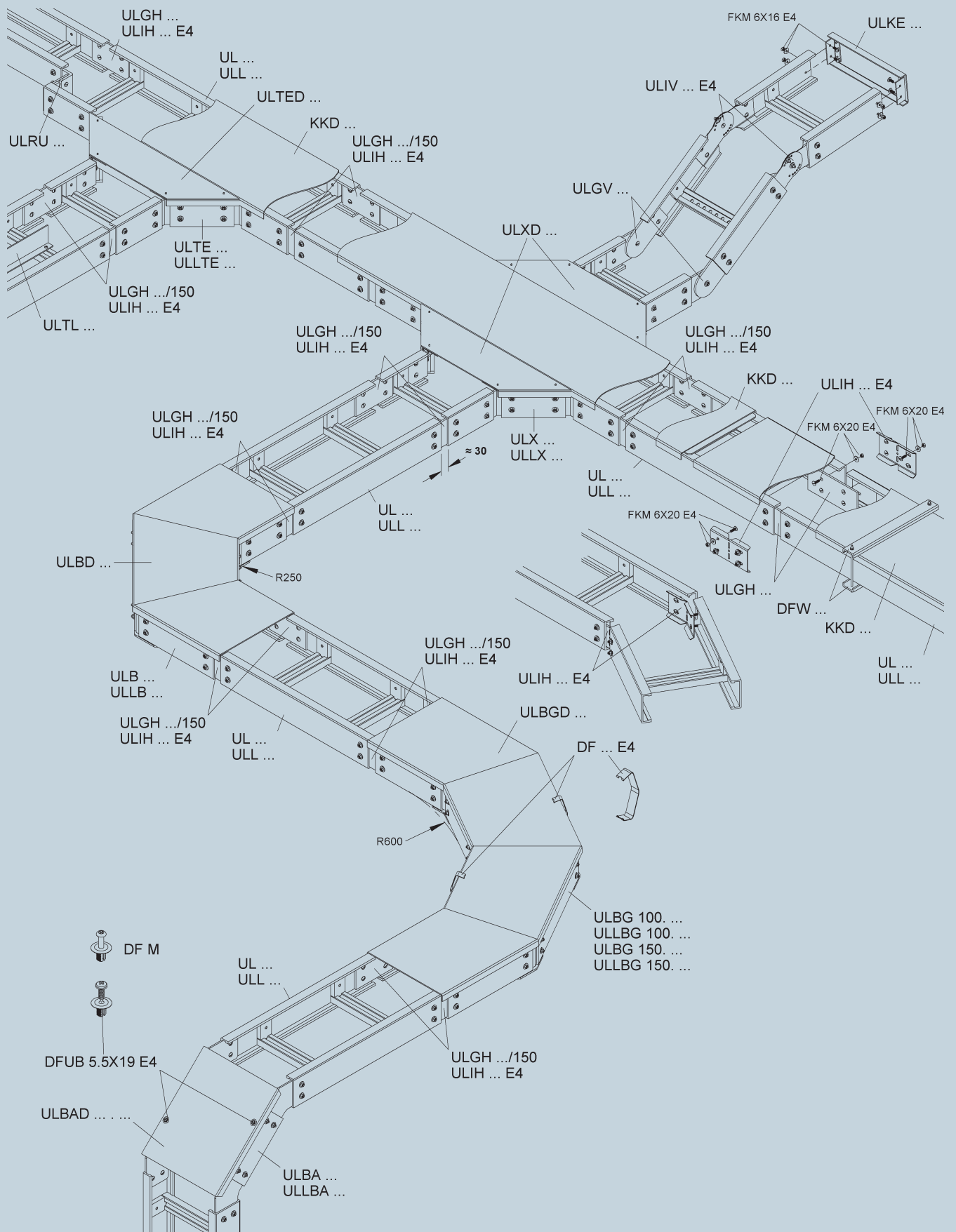


SYSTEM		53	80	100	150	
	GFK-Kabelleiter, pultrudiert, ungelochte Sprossen	UL...	S. 108	S. 117	S. 126	S. 137
	GFK-Kabelleiter, pultrudiert, gelochte Sprossen	ULL...	S. 109	S. 118	S. 127	S. 138
	GFK-Enddeckel, gepresst	ULKE...	S. 109	S. 118	S. 128	S. 139
★	GFK-Stoßstellenverbinder, pultrudiert, horizontal, schraubbar	ULGH...	S. 110	S. 119	S. 128/129	S. 139/140
	Stoßstellenverbinder, schraublos, horizontal	ULIH...	S. 111	S. 120	S. 129	S. 140
	GFK-Trennsteg, gepresst	ULTL...	S. 111	S. 120	S. 130	S. 141
	GFK-T-Stück, pultrudiert, ungelochte Sprossen	ULTE...	S. 112	S. 121	S. 130	S. 141
	GFK-T-Stück, pultrudiert, gelochte Sprossen	ULLTE...	S. 112	S. 121	S. 131	S. 142
	GFK-Kreuzung, pultrudiert, ungelochte Sprossen	ULX...	S. 113	S. 122	S. 131	S. 142
	GFK-Kreuzung, pultrudiert, gelochte Sprossen	ULLX...	S. 113	S. 122	S. 132	S. 143
	GFK-Bogen 90°, pultrudiert, ungelochte Sprossen	ULB...	S. 113	S. 123	S. 132	S. 143
	GFK-Bogen 90°, pultrudiert, gelochte Sprossen	ULLB...	S. 114	S. 123	S. 133	S. 144
	GFK-Bogen 90°, groß, pultrudiert, ungelochte Sprossen	ULBG...	—	—	S. 133	S. 144
	GFK-Bogen 90°, groß, pultrudiert, gelochte Sprossen	ULLBG...	—	—	S. 134	S. 145
	GFK-Bogen 2 x 45°, pultrudiert, verstellbar, ungelochte Sprossen	ULBA...	S. 114	S. 123	S. 134	S. 145
	GFK-Bogen 2 x 45°, pultrudiert, verstellbar, gelochte Sprossen	ULLBA...	S. 114	S. 124	S. 135	S. 146
	GFK-Reduzierung, pultrudiert	ULRU...	S. 115	S. 124	S. 135	S. 146
	GFK-Gelenkverbinder, pultrudiert, vertikal, schraubbar	ULGV...	S. 115	S. 125	S. 136	S. 147
	Gelenkverbinder, vertikal, schraubbar	ULIV...	S. 116	S. 125	S. 136	S. 147
ZUBEHÖR	Deckelhaltefeder	DF...	S. 153			
	Deckelbefestigung	DF M	S. 154*			
	Deckelbefestigung	DFUB 5.5X19 E4	S. 155*			
	Deckelspannring	DFW...	S. 156			
	GFK-Kabelleiterbefestigung	ULKG	S. 158*			
★	Profilklemme	HSK 10 E5	S. 158*			
	Becherschraube	BKM 6X30 E4	S. 159*			
	Becherschraube	FKM...	S. 159*			
	Flachkopfschraube ähnlich DIN EN ISO 1580	FKM...	S. 159*			
	Sechskantschraube nach DIN EN ISO 4017	SKM...	S. 159*			
	Wandanschlusswinkel, asymmetrisch	WWA 100 E3	S. 159*			
	Wandanschlusswinkel, gleichschenkelig	WWU 150/8 E5	S. 159*			
	Montagezange	ULP 100	S. 160*			

Die Deckel des GFK Kabelleiter-Systems UL finden Sie ab Seite 148.

* Einsetzbar bei allen Kantenhöhen





KABELLEITER-SYSTEM UL

GFK-Kabelleiter

pultrudiert, mit nach oben offenen ungelochten Sprossen aus C-Profil mit ca. 15 mm Schlitzweite

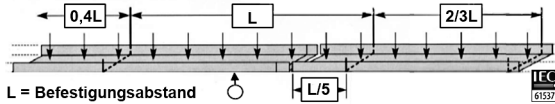
Modell-Nr.	Farbe ähnl. RAL	Höhe H mm	Breite B mm	Länge L mm	Mat.-Stärke t mm	Nutzbarer Querschnitt mm ²	EAN	Gewicht in kg pro 100 m	Kleinste VPE
K23 UL 53.150/3	7032	53	150	3000	4	3472	957958	108,7	3 m
K23 UL 53.200/3	7032	53	200	3000	4	4872	957972	116,0	3 m
K23 UL 53.300/3	7032	53	300	3000	4	7672	957996	131,0	3 m
K23 UL 53.400/3	7032	53	400	3000	4	10472	958016	145,0	3 m
K23 UL 53.500/3	7032	53	500	3000	4	13272	958030	160,0	3 m
K23 UL 53.600/3	7032	53	600	3000	4	16072	958054	175,0	3 m
K23 UL 53.200	7032	53	200	6000	4	4872	957965	116,0	6 m
K23 UL 53.300	7032	53	300	6000	4	7672	957989	131,0	6 m
K23 UL 53.400	7032	53	400	6000	4	10472	958009	145,0	6 m
K23 UL 53.500	7032	53	500	6000	4	13272	958023	160,0	6 m
K23 UL 53.600	7032	53	600	6000	4	16072	958047	175,0	6 m

zur horizontalen Verlegung

Die Sprossen sind mit einer metallfreien, patentierten Klemmbefestigung befestigt, daher besteht die Kabelleiter zu 100% aus glasfaserverstärktem Kunststoff (GFK).

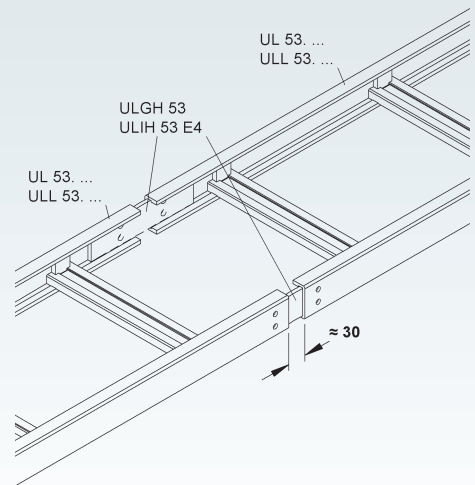
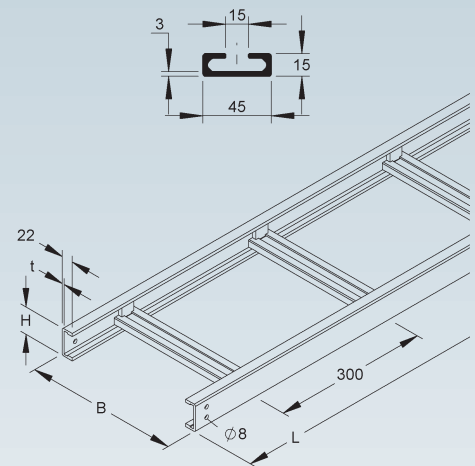
Bei der Montage der Kabelleiter ist eine Montagedistanz von ca. 30 mm zu berücksichtigen.

Bei größeren oder abweichenden Stützabständen, sprechen Sie uns gerne an. Belastungswerte gelten für Kabelträglängen, montiert in der horizontalen Ebene, waagerechte Laufrichtung mit mehreren Stützabständen.



UL 53 Serie - zulässige Belastung		
Kabelleiter Länge (m)	Befestigungsabstand (m)	zul. Belastung (kN/m)
3	1	1,6
	1,5	1,6
6	1	1,6
	1,5	1,6
	2	1,6
	3	0,5

Hinweis: Die Durchbiegung der Kabelleiter wurden bei einer Positionierung der Verbinder von L/5 des Befestigungsabstandes zwischen 2 Auslegern gemessen. Wird dieser Abstand nicht eingehalten, kann sich die Durchbiegung bis zu 30% erhöhen.



GFK-Kabelleiter

pultrudiert, mit nach oben offenen gelochten Sprossen aus C-Profil mit ca. 15 mm Schlitzweite

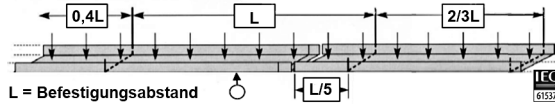
Modell-Nr.	Farbe ähnl. RAL	Höhe H mm	Breite B mm	Länge L mm	Mat.-Stärke t mm	Nutzbarer Querschnitt mm ²	EAN	Gewicht in kg pro 100 m	Kleinste VPE
K23 ULL 53.150/3	7032	53	150	3000	4	3472	105892	108,7	3 m
K23 ULL 53.200/3	7032	53	200	3000	4	4872	105915	116,0	3 m
K23 ULL 53.300/3	7032	53	300	3000	4	7672	105922	131,0	3 m
K23 ULL 53.400/3	7032	53	400	3000	4	10472	105939	145,0	3 m
K23 ULL 53.500/3	7032	53	500	3000	4	13272	105946	160,0	3 m
K23 ULL 53.600/3	7032	53	600	3000	4	16072	105953	175,0	3 m
K23 ULL 53.200	7032	53	200	6000	4	4872	104055	116,0	6 m
K23 ULL 53.300	7032	53	300	6000	4	7672	104062	131,0	6 m
K23 ULL 53.400	7032	53	400	6000	4	10472	104079	145,0	6 m
K23 ULL 53.500	7032	53	500	6000	4	13272	104086	160,0	6 m
K23 ULL 53.600	7032	53	600	6000	4	16072	104093	175,0	6 m

zur horizontalen Verlegung

Die Sprossen sind mit einer metallfreien, patentierten Klemmbefestigung befestigt, daher besteht die Kabelleiter zu 100% aus glasfaserverstärktem Kunststoff (GFK).

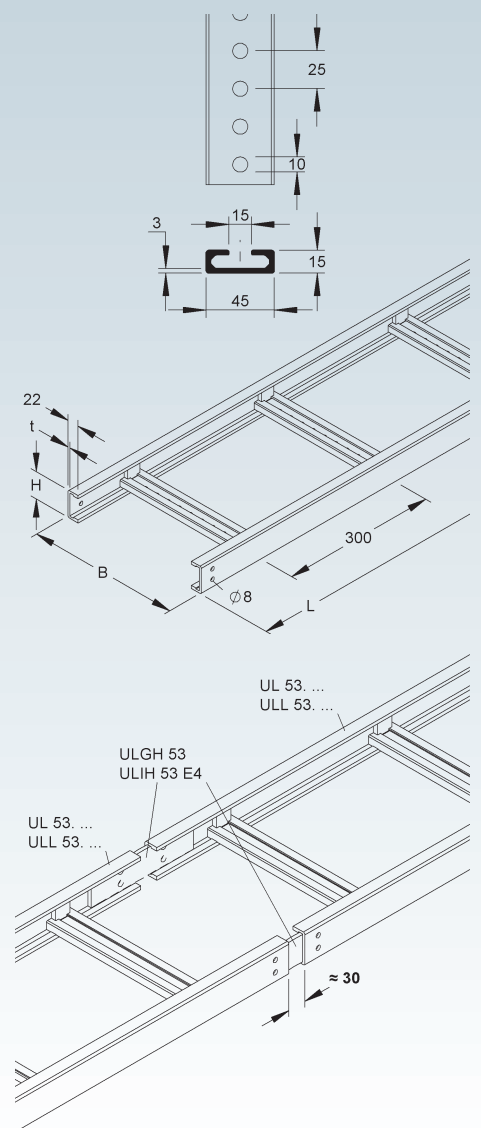
Bei der Montage der Kabelleiter ist eine Montagedistanz von ca. 30 mm zu berücksichtigen.

Bei größeren oder abweichenden Stützabständen, sprechen Sie uns gerne an. Belastungswerte gelten für Kabelträgerlängen, montiert in der horizontalen Ebene, waagerechte Laufrichtung mit mehreren Stützabständen.



ULL 53 Serie - zulässige Belastung		
Kabelleiter Länge (m)	Befestigungsabstand (m)	zul. Belastung (kN/m)
3	1	1,6
	1,5	1,6
6	1	1,6
	1,5	1,6
	2	1,6
	3	0,5

Hinweis: Die Durchbiegung der Kabelleitern wurden bei einer Positionierung der Verbinder von L/5 des Befestigungsabstandes zwischen 2 Auslegern gemessen. Wird dieser Abstand nicht eingehalten, kann sich die Durchbiegung bis zu 30% erhöhen.



GFK-Enddeckel

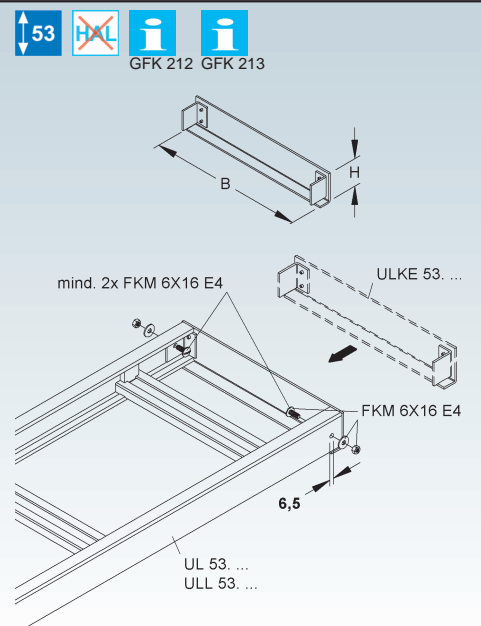
gepresst

Modell-Nr.	Farbe ähnl. RAL	Höhe H mm	Breite B mm	EAN	Gewicht in kg pro 100 St.	Kleinste VPE
K23 ULKE 53.150	7032	53	150	965748	5,6	1 St.
K23 ULKE 53.200	7032	53	200	965755	7,0	1 St.
K23 ULKE 53.300	7032	53	300	965762	9,8	1 St.
K23 ULKE 53.400	7032	53	400	965779	12,6	1 St.
K23 ULKE 53.500	7032	53	500	965786	15,4	1 St.
K23 ULKE 53.600	7032	53	600	965793	18,2	1 St.

zur Abdeckung der Kabelleiterenden

Verwendbar für: GFK-Kabelleiter UL 53... und ULL 53...

Erforderliches Befestigungszubehör mind. 2 Stück FKM 6X16 E4 (bitte gesondert bestellen).



KABELLEITER-SYSTEM UL

GFK-Stoßstellenverbinder

pultrudiert, horizontal, schraubbar

Modell-Nr.	Farbe ähnl. RAL	Höhe H mm	Mat.-Stärke t mm	EAN	Gewicht in kg pro 100 Paar	Kleinste VPE
K23 ULGH 53	7032	44	6	960156	8,5	1 Paar

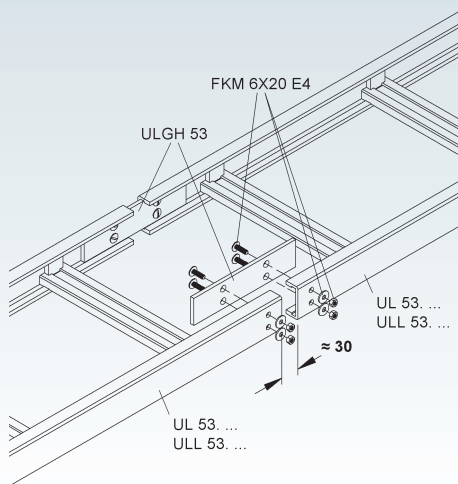
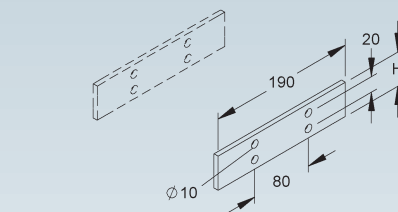
für eine an der Stoßstelle horizontal in Längsrichtung fluchtende Verbindung der Kabelleiter mit 53 mm Kantenhöhe

Bedarf: 1 Paar (2 Stück) je Stoßstelle

Verwendbar für: GFK-Kabelleiter UL 53. ... und ULL 53. ...

Bei der Montage der Kabelleiter ist eine Montagedistanz von ca. 30 mm zu berücksichtigen.

Erforderliches Befestigungszubehör je Verbinder 4 Stück FKM 6X20 E4 (bitte gesondert bestellen).



GFK-Stoßstellenverbinder

pultrudiert, horizontal, schraubbar, verkürzte Ausführung

Modell-Nr.	Farbe ähnl. RAL	Höhe H mm	Mat.-Stärke t mm	EAN	Gewicht in kg pro 100 Paar	Kleinste VPE
★ K23 ULGH 53/150	7032	44	6	229383	13,28	1 Paar

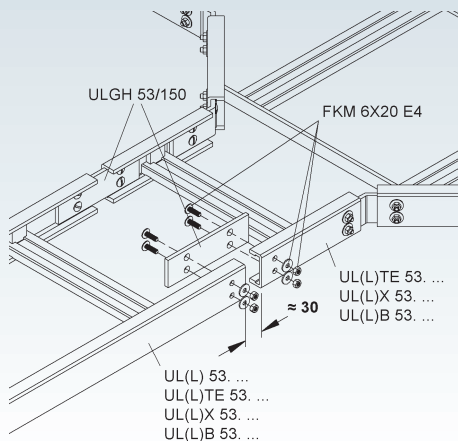
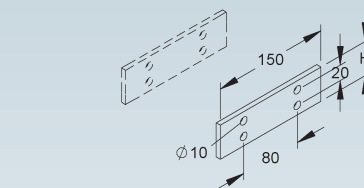
für eine an der Stoßstelle horizontal in Längsrichtung fluchtende Verbindung der Formstücke mit der Kabelleiter/Formstücke mit 53 mm Kantenhöhe

Bedarf: 1 Paar (2 Stück) je Stoßstelle

Verwendbar für: GFK-Kabelleiter Formstücke T-Stück UL(L)TE 53. Kreuzung UL(L)X 53. ... sowie Bogen 90° UL(L)B 53. ...

Bei der Montage der Formstücke mit der Kabelleiter/Formstücke ist eine Montagedistanz von ca. 30 mm zu berücksichtigen.

Erforderliches Befestigungszubehör je Verbinder 4 Stück FKM 6X20 E4 (bitte gesondert bestellen).



Stoßstellenverbinder

schraublos, horizontal

Modell-Nr.	Höhe H mm	Mat.-Stärke t mm	EAN	Gewicht in kg pro 100 Paar	Kleinste VPE
E4 ULIH 53 E4	45	1	960194	6,1	1 Paar

für horizontale Richtungsänderungen und für eine an der Stoßstelle in Längsrichtung fluchtende Verbindung der Kabelleiter und Formstücke mit 53 mm Kantenhöhe

Bedarf: 1 Paar (2 Stück) je Stoßstelle

Verwendbar für: GFK-Kabelleiter UL 53. ... und ULL 53. ...

Bei der Montage der Kabelleiter ist eine Montagedistanz von ca. 30 mm zu berücksichtigen. Des Weiteren ist zu beachten, dass die Langlöcher der Verbinder auf der Seite der Stoßstelle angeordnet werden, auf der sich der Ausleger befindet. Als Montagehilfe dient die Montagezange ULP 100.

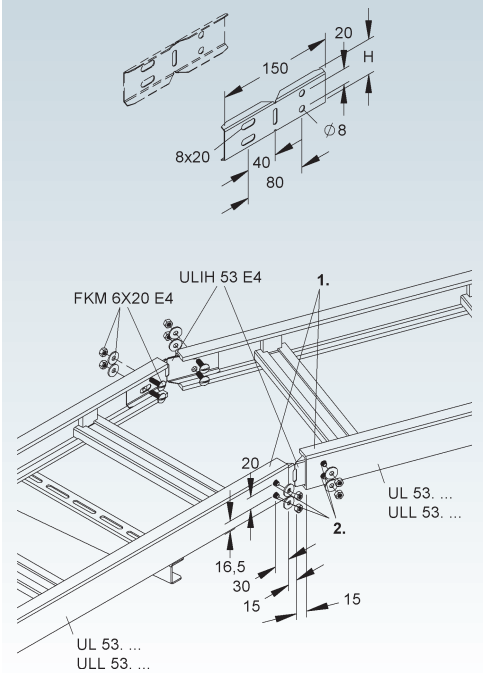
Die Verbinderlocherungen ermöglichen eine dauerhafte Befestigung und stellen sicher, dass sich das Material ausdehnen kann.

Um eine ordnungsgemäße Montage zu gewährleisten, sind bei hoher Belastung 4 Schrauben FKM 6X20 E4 je Verbinder anzubringen.

1. Kabelleiterholme nach Bedarf kürzen.

2. Ø 8 mm bauseits abbohren.

53



GFK-Trennsteg

gepresst

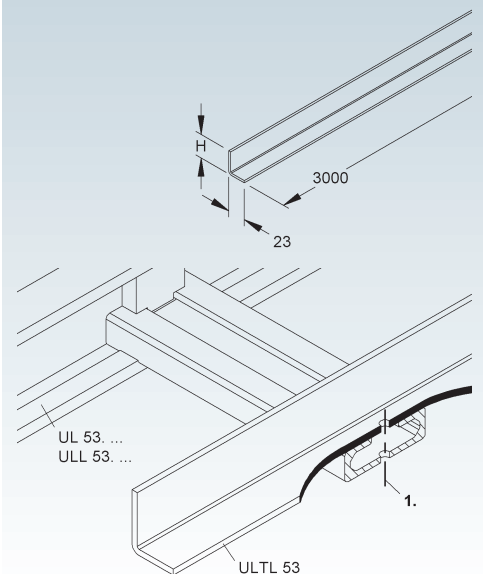
Modell-Nr.	Farbe ähnl. RAL	Höhe H mm	EAN	Gewicht in kg pro 100 m	Kleinste VPE
K23 ULTL 53	7032	30	958511	35	3 m

zur Trennung von Leitungen und Kabel mit unterschiedlichen Funktionen und/oder Spannungen

Verwendbar für: GFK-Kabelleiter UL 53... und ULL 53...

1. Die Befestigung erfolgt mit bauseits beizustellenden selbstschneidenden Schrauben oder Nieten durch die Sprosse.

53



KABELLEITER-SYSTEM UL

GFK-T-Stück

pultrudiert, mit ungelochten Seitenholmen, jedoch mit Verbinderlochungen sowie mit nach oben offenen ungelochten Sprossen aus C-Profil mit ca. 15 mm Schlitzweite

Modell-Nr.	Farbe ähnl. RAL	Höhe H mm	Breite B mm	EAN	Gewicht in kg pro 100 St.	Kleinste VPE
K23 ULTE 53.150	7032	53	150	959235	550	1 St.
K23 ULTE 53.200	7032	53	200	959242	590	1 St.
K23 ULTE 53.300	7032	53	300	959259	620	1 St.
K23 ULTE 53.400	7032	53	400	959266	720	1 St.
K23 ULTE 53.500	7032	53	500	959273	760	1 St.
K23 ULTE 53.600	7032	53	600	959280	830	1 St.

zur Herstellung von horizontalen 90° T-Abgängen

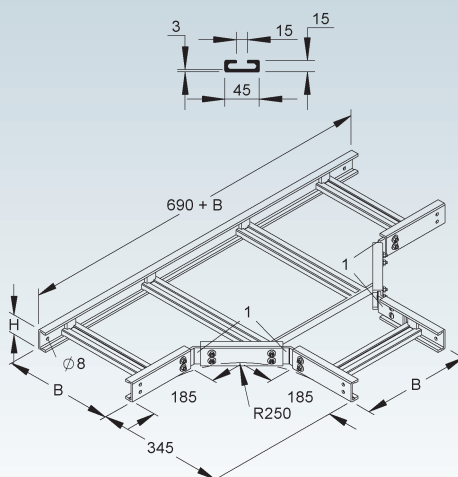
Die Schrauben sind aus Edelstahl E4, Werkstoff-Nr. 1.4404, AISI 316L

Bei der Montage ist auf Folgendes zu achten:

- Bei der Verbindung des Formstückes ist eine Montagedistanz von ca. 30 mm zu berücksichtigen.
- Das Formstück muss an jedem Kabelleiterzugang mit Auslegern unterstützt werden.
- Ist die Breite > 400 mm, sollte eine zusätzliche mittlere Unterstützung vorgesehen werden.
- Um eine ordnungsgemäße Montage zu gewährleisten, müssen die Verbinder an jedem Kabelleiterzugang mit 4 FKM 6X20 E4 verschraubt sein.

GFK-T-Stück mit Verbindungslaschen (1) aus Edelstahl auf Anfrage.

Die Stoßstellenverbinder ULGH 53/150 und ULIH 53 E4 sind nicht im Lieferumfang enthalten (bitte gesondert bestellen).



GFK-T-Stück

pultrudiert, mit ungelochten Seitenholmen, jedoch mit Verbinderlochungen sowie mit nach oben offenen gelochten Sprossen aus C-Profil mit ca. 15 mm Schlitzweite

Modell-Nr.	Farbe ähnl. RAL	Höhe H mm	Breite B mm	EAN	Gewicht in kg pro 100 St.	Kleinste VPE
K23 ULLTE 53.150	7032	53	150	104772	550	1 St.
K23 ULLTE 53.200	7032	53	200	104789	590	1 St.
K23 ULLTE 53.300	7032	53	300	104796	620	1 St.
K23 ULLTE 53.400	7032	53	400	104819	720	1 St.
K23 ULLTE 53.500	7032	53	500	104826	760	1 St.
K23 ULLTE 53.600	7032	53	600	104833	830	1 St.

zur Herstellung von horizontalen 90° T-Abgängen

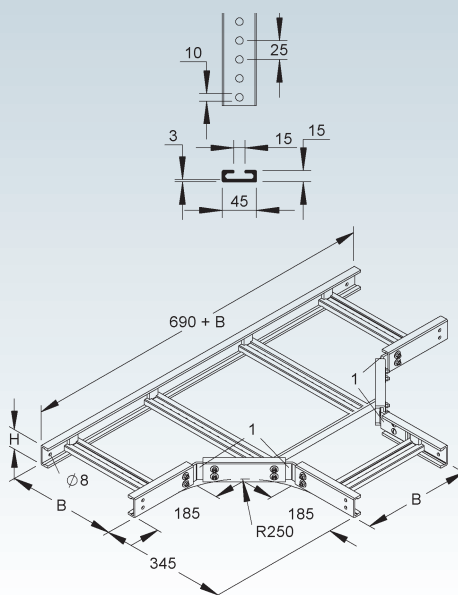
Die Schrauben sind aus Edelstahl E4, Werkstoff-Nr. 1.4404, AISI 316L

Bei der Montage ist auf Folgendes zu achten:

- Bei der Verbindung des Formstückes ist eine Montagedistanz von ca. 30 mm zu berücksichtigen.
- Das Formstück muss an jedem Kabelleiterzugang mit Auslegern unterstützt werden.
- Ist die Breite > 400 mm, sollte eine zusätzliche mittlere Unterstützung vorgesehen werden.
- Um eine ordnungsgemäße Montage zu gewährleisten, müssen die Verbinder an jedem Kabelleiterzugang mit 4 FKM 6X20 E4 verschraubt sein.

GFK-T-Stück mit Verbindungslaschen (1) aus Edelstahl auf Anfrage.

Die Stoßstellenverbinder ULGH 53/150 und ULIH 53 E4 sind nicht im Lieferumfang enthalten (bitte gesondert bestellen).



GFK-Kreuzung

pultrudiert, mit ungelochten Seitenholmen, jedoch mit Verbinderlochungen sowie mit nach oben offenen ungelochten Sprossen aus C-Profil mit ca. 15 mm Schlitzweite

Modell-Nr.	Farbe ähnl. RAL	Höhe H mm	Breite B mm	B+D mm	EAN	Gewicht in kg pro 100 St.	Kleinste VPE
K23 ULX 53.150	7032	53	150	840	959570	687,5	1 St.
K23 ULX 53.200	7032	53	200	890	959587	738,0	1 St.
K23 ULX 53.300	7032	53	300	990	959594	775,0	1 St.
K23 ULX 53.400	7032	53	400	1090	959600	900,0	1 St.
K23 ULX 53.500	7032	53	500	1190	959617	950,0	1 St.
K23 ULX 53.600	7032	53	600	1290	959624	1.050,0	1 St.

zur Herstellung von horizontalen 90° Kreuzungen

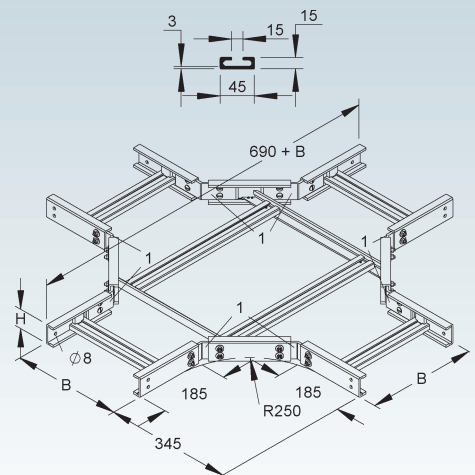
Die Schrauben sind aus Edelstahl E4, Werkstoff-Nr. 1.4404, AISI 316L

Bei der Montage ist auf Folgendes zu achten:

- Bei der Verbindung des Formstückes ist eine Montagedistanz von ca. 30 mm zu berücksichtigen.
- Das Formstück muss an jedem Kabelleiterzugang mit Auslegern unterstützt werden.
- Ist die Breite > 400 mm, sollte eine zusätzliche mittlere Unterstützung vorgesehen werden.
- Um eine ordnungsgemäße Montage zu gewährleisten, müssen die Verbinder an jedem Kabelleiterzugang mit 4 FKM 6X20 E4 verschraubt sein.

GFK-Kreuzung mit Verbindungslaschen (1) aus Edelstahl auf Anfrage.

Die Stoßstellenverbinder ULGH 53/150 und ULIH 53 E4 sind nicht im Lieferumfang enthalten (bitte gesondert bestellen).



GFK-Kreuzung

pultrudiert, mit ungelochten Seitenholmen, jedoch mit Verbinderlochungen sowie mit nach oben offenen gelochten Sprossen aus C-Profil mit ca. 15 mm Schlitzweite

Modell-Nr.	Farbe ähnl. RAL	Höhe H mm	Breite B mm	B+D mm	EAN	Gewicht in kg pro 100 St.	Kleinste VPE
K23 ULLX 53.150	7032	53	150	840	105151	687,5	1 St.
K23 ULLX 53.200	7032	53	200	890	105168	738,0	1 St.
K23 ULLX 53.300	7032	53	300	990	105175	775,0	1 St.
K23 ULLX 53.400	7032	53	400	1090	105182	900,0	1 St.
K23 ULLX 53.500	7032	53	500	1190	105199	950,0	1 St.
K23 ULLX 53.600	7032	53	600	1290	105212	1.050,0	1 St.

zur Herstellung von horizontalen 90° Kreuzungen

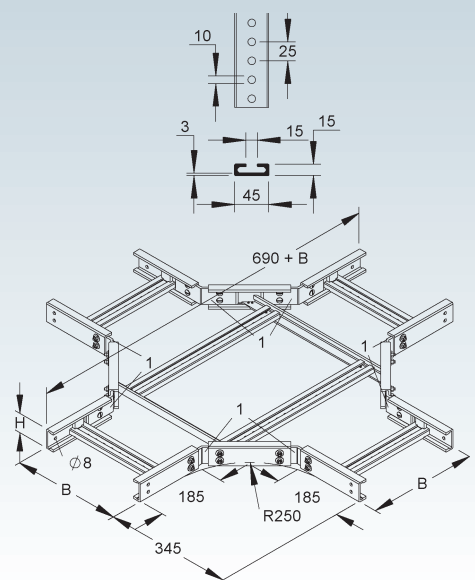
Die Schrauben sind aus Edelstahl E4, Werkstoff-Nr. 1.4404, AISI 316L

Bei der Montage ist auf Folgendes zu achten:

- Bei der Verbindung des Formstückes ist eine Montagedistanz von ca. 30 mm zu berücksichtigen.
- Das Formstück muss an jedem Kabelleiterzugang mit Auslegern unterstützt werden.
- Ist die Breite > 400 mm, sollte eine zusätzliche mittlere Unterstützung vorgesehen werden.
- Um eine ordnungsgemäße Montage zu gewährleisten, müssen die Verbinder an jedem Kabelleiterzugang mit 4 FKM 6X20 E4 verschraubt sein.

GFK-Kreuzung mit Verbindungslaschen aus Edelstahl auf Anfrage.

Die Stoßstellenverbinder ULGH 53/150 und ULIH 53 E4 sind nicht im Lieferumfang enthalten (bitte gesondert bestellen).



GFK-Bogen 90°

pultrudiert, mit ungelochten Seitenholmen, jedoch mit Verbinderlochungen sowie mit nach oben offenen ungelochten Sprossen aus C-Profil mit ca. 15 mm Schlitzweite

Modell-Nr.	Farbe ähnl. RAL	Höhe H mm	Breite B mm	EAN	Gewicht in kg pro 100 St.	Kleinste VPE
K23 ULB 53.150	7032	53	150	958559	160	1 St.
K23 ULB 53.200	7032	53	200	958566	180	1 St.
K23 ULB 53.300	7032	53	300	958573	200	1 St.
K23 ULB 53.400	7032	53	400	958580	270	1 St.
K23 ULB 53.500	7032	53	500	958597	310	1 St.
K23 ULB 53.600	7032	53	600	958603	350	1 St.

zur Herstellung von horizontalen 90° Eckverbindungen

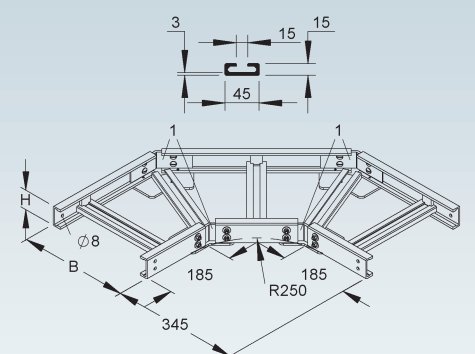
Die Schrauben sind aus Edelstahl E4, Werkstoff-Nr. 1.4404, AISI 316L

Bei der Montage ist auf Folgendes zu achten:

- Bei der Verbindung des Formstückes ist eine Montagedistanz von ca. 30 mm zu berücksichtigen.
- Das Formstück muss an jedem Kabelleiterzugang mit Auslegern unterstützt werden.
- Ist die Breite > 400 mm, sollte eine zusätzliche mittlere Unterstützung vorgesehen werden.
- Um eine ordnungsgemäße Montage zu gewährleisten, müssen die Verbinder an jedem Kabelleiterzugang mit 4 FKM 6X20 E4 verschraubt sein.

GFK-Bogen 90° mit Verbindungslaschen (1) aus Edelstahl auf Anfrage.

Die Stoßstellenverbinder ULGH 53/150 und ULIH 53 E4 sind nicht im Lieferumfang enthalten (bitte gesondert bestellen).



KABELLEITER-SYSTEM UL

GFK-Bogen 90°

pultrudiert, mit ungelochten Seitenholmen, jedoch mit Verbinderlochungen sowie mit nach oben offenen gelochten Sprossen aus C-Profil mit ca. 15 mm Schlitzweite

Modell-Nr.	Farbe ähnl. RAL	Höhe H mm	Breite B mm	EAN	Gewicht in kg pro 100 St.	Kleinste VPE
K23 ULLB 53.150	7032	53	150	104413	160	1 St.
K23 ULLB 53.200	7032	53	200	104420	180	1 St.
K23 ULLB 53.300	7032	53	300	104437	200	1 St.
K23 ULLB 53.400	7032	53	400	104444	270	1 St.
K23 ULLB 53.500	7032	53	500	104451	310	1 St.
K23 ULLB 53.600	7032	53	600	104468	350	1 St.

zur Herstellung von horizontalen 90° Eckverbindungen

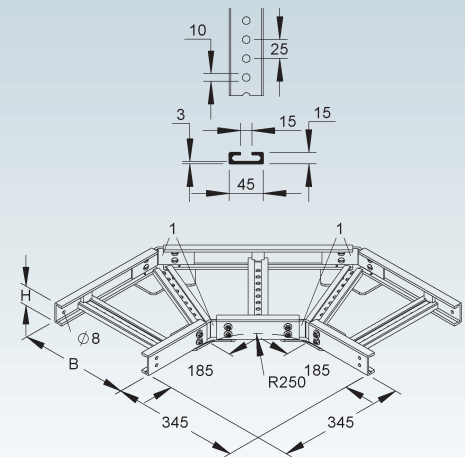
Die Schrauben sind aus Edelstahl E4, Werkstoff-Nr. 1.4404, AISI 316L

Bei der Montage ist auf Folgendes zu achten:

- Bei der Verbindung des Formstückes ist eine Montagedistanz von ca. 30 mm zu berücksichtigen.
- Das Formstück muss an jedem Kabelleiterzugang mit Auslegern unterstützt werden.
- Ist die Breite > 400 mm, sollte eine zusätzliche mittlere Unterstützung vorgesehen werden.
- Um eine ordnungsgemäße Montage zu gewährleisten, müssen die Verbinder an jedem Kabelleiterzugang mit 4 FKM 6X20 E4 verschraubt sein.

GFK-Bogen 90° mit Verbindungslaschen (1) aus Edelstahl auf Anfrage.

Die Stoßstellenverbinder ULGH 53/150 und ULIH 53 E4 sind nicht im Lieferumfang enthalten (bitte gesondert bestellen).



GFK-Bogen 2 x 45°

pultrudiert, mit ungelochten Seitenholmmittelstücken, mit Verbindertaschen für den Anschluss sowie im Mittelstück mit nach oben offener ungelochter Sprosse aus C-Profil mit ca. 15 mm Schlitzweite

Modell-Nr.	Farbe ähnl. RAL	Höhe H mm	Breite B mm	EAN	Gewicht in kg pro 100 St.	Kleinste VPE
K23 ULBA 53.150	7032	53	150	958894	80	1 St.
K23 ULBA 53.200	7032	53	200	958900	82	1 St.
K23 ULBA 53.300	7032	53	300	958917	86	1 St.
K23 ULBA 53.400	7032	53	400	958924	91	1 St.
K23 ULBA 53.500	7032	53	500	958931	95	1 St.
K23 ULBA 53.600	7032	53	600	958948	100	1 St.

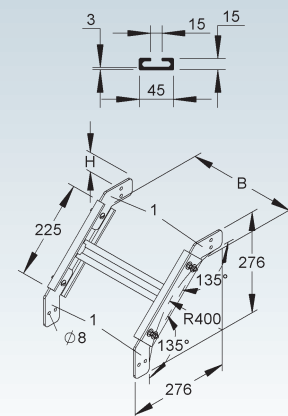
zur Herstellung von 2 x 45° vertikal fallenden Kabelleiterverlauf

Die Schrauben sind aus Edelstahl E4, Werkstoff-Nr. 1.4404, AISI 316L

Bei der Montage ist auf Folgendes zu achten:

- Das Formstück muss an jedem Kabelleiterzugang mit Auslegern unterstützt werden.
- Ist die Breite > 400 mm, sollte eine zusätzliche mittlere Unterstützung vorgesehen werden.
- Um eine ordnungsgemäße Montage zu gewährleisten, müssen die Verbinder an jedem Kabelleiterzugang mit 4 FKM 6X20 E4 verschraubt sein.

GFK-Bogen 2 x 45° mit Verbindungslaschen (1) aus Edelstahl auf Anfrage.



GFK-Bogen 2 x 45°

pultrudiert, mit ungelochten Seitenholmmittelstücken, mit Verbindertaschen für den Anschluss sowie im Mittelstück mit nach oben offener gelochter Sprosse aus C-Profil mit ca. 15 mm Schlitzweite

Modell-Nr.	Farbe ähnl. RAL	Höhe H mm	Breite B mm	EAN	Gewicht in kg pro 100 St.	Kleinste VPE
K23 ULLBA 53.150	7032	53	150	106431	80	1 St.
K23 ULLBA 53.200	7032	53	200	106448	82	1 St.
K23 ULLBA 53.300	7032	53	300	106455	86	1 St.
K23 ULLBA 53.400	7032	53	400	106462	91	1 St.
K23 ULLBA 53.500	7032	53	500	106486	95	1 St.
K23 ULLBA 53.600	7032	53	600	106479	100	1 St.

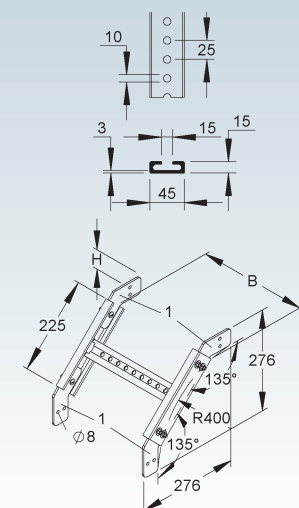
zur Herstellung von 2 x 45° vertikal fallenden Kabelleiterverlauf

Die Schrauben sind aus Edelstahl E4, Werkstoff-Nr. 1.4404, AISI 316L

Bei der Montage ist auf Folgendes zu achten:

- Das Formstück muss an jedem Kabelleiterzugang mit Auslegern unterstützt werden.
- Ist die Breite > 400 mm, sollte eine zusätzliche mittlere Unterstützung vorgesehen werden.
- Um eine ordnungsgemäße Montage zu gewährleisten, müssen die Verbinder an jedem Kabelleiterzugang mit 4 FKM 6X20 E4 verschraubt sein.

GFK-Bogen 2 x 45° mit Verbindungslaschen (1) aus Edelstahl auf Anfrage.



GFK-Reduzierung

pultrudiert, mit gelochten Verbindungslaschen

Modell-Nr.	Farbe ähnl. RAL	Höhe H mm	Breite B mm	EAN	Gewicht in kg pro 100 St.	Kleinste VPE
K23 ULRU 53.100	7032	53	100	959914	33	1 St.
K23 ULRU 53.150	7032	53	150	959921	37	1 St.
K23 ULRU 53.200	7032	53	200	959938	43	1 St.
K23 ULRU 53.300	7032	53	300	959945	50	1 St.
K23 ULRU 53.400	7032	53	400	959952	64	1 St.

zur Reduzierung und Erweiterung von durchlaufenden Kabelleitern mit 53 mm Kantenhöhe

Das Maß B entspricht der Reduzierung/Erweiterung.

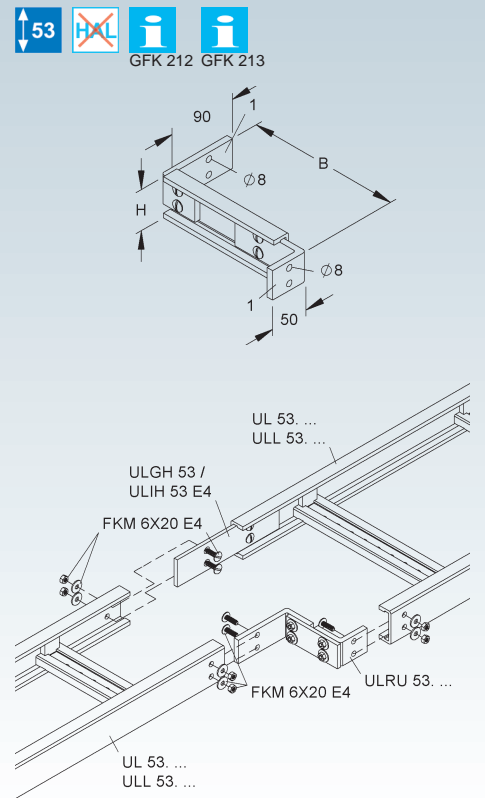
Die Schrauben sind aus Edelstahl E4, Werkstoff-Nr. 1.4404, AISI 316L

Bei der Montage ist auf Folgendes zu achten:

- Bei der Verbindung der Reduzierung ist eine Montagedistanz von ca. 30 mm zu berücksichtigen.
- Die Reduzierung muss mit einem Ausleger unterstützt werden.
- Um eine ordnungsgemäße Montage zu gewährleisten, muss die Reduzierung und der Verbinder an dem Kabelleiterübergang mit je 4 FKM 6X20 E4 verschraubt sein.

GFK-Reduzierung mit Verbindungslaschen (1) aus Edelstahl auf Anfrage.

Die Stoßstellenverbinder ULGH 53 und ULIH 53 E4 sind nicht im Lieferumfang enthalten (bitte gesondert bestellen).



GFK-Gelenkverbinder

pultrudiert, vertikal, schraubbar

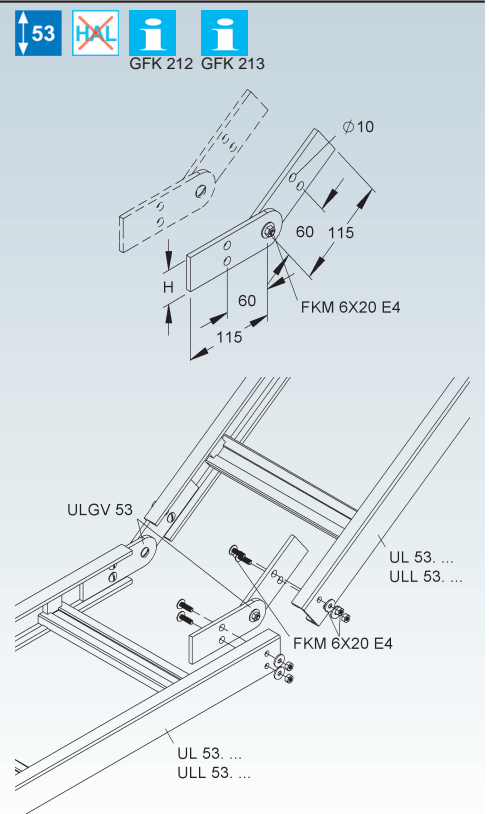
Modell-Nr.	Farbe ähnl. RAL	Höhe H mm	Mat.-Stärke t mm	EAN	Gewicht in kg pro 100 Paar	Kleinste VPE
K23 ULGV 53	7032	44	6	960231	27,5	1 Paar

zur Erstellung von vertikalen Winkelverbindungen von durchlaufenden Kabelleitern mit 53 mm Kantenhöhe

Bedarf: 1 Paar (2 Stück) je Stoßstelle.

Verwendbar für: GFK-Kabelleiter UL 53... und ULL 53...

Erforderliches Befestigungszubehör je Verbinder 4 Stück FKM 6X20 E4 (bitte gesondert bestellen).



KABELLEITER-SYSTEM UL

Gelenkverbinder

vertikal, schraubbar

Modell-Nr.	Höhe H mm	Mat.- Stärke t mm	EAN	Gewicht in kg pro 100 Paar	Kleinste VPE
E4 ULIV 53 E4	45	1	960279	30	1 Paar

zur Erstellung von vertikalen Winkelverbindungen von durchlaufenden Kabelleitern mit 53 mm Kantenhöhe

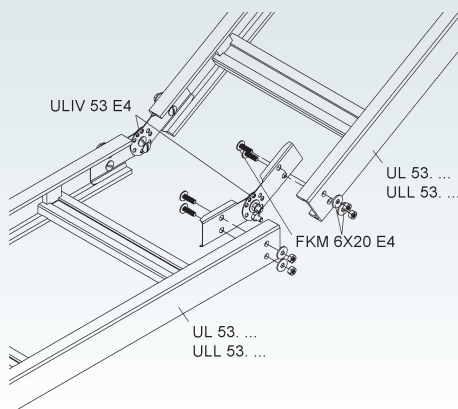
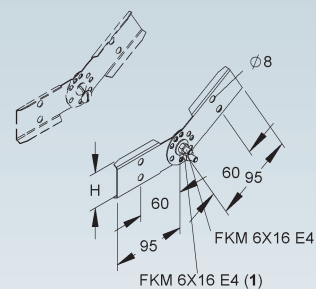
Bedarf: 1 Paar (2 Stück) je Stoßstelle.

Verwendbar für: GFK-Kabelleiter UL 53... und ULL 53...

Die Verstellung erfolgt in 15° Winkelschritten und muss mit einer Schraube FKM 6X16 E4 (1) im Teilkreis verschraubt werden.

Erforderliches Befestigungszubehör je Verbinder 4 Stück FKM 6X20 E4 (bitte gesondert bestellen).

53



GFK-Kabelleiter

pultrudiert, mit nach oben offenen ungelochten Sprossen aus C-Profil mit ca. 15 mm Schlitzweite

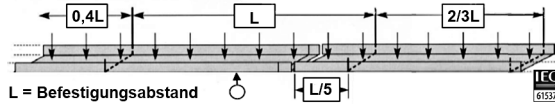
Modell-Nr.	Farbe ähnl. RAL	Höhe H mm	Breite B mm	Länge L mm	Mat.-Stärke t mm	Nutzbarer Querschnitt mm ²	EAN	Gewicht in kg pro 100 m	Kleinste VPE
K23 UL 80.150/3	7032	80	150	3000	4	6820	958078	223	3 m
K23 UL 80.200/3	7032	80	200	3000	4	9570	958092	230	3 m
K23 UL 80.300/3	7032	80	300	3000	4	15070	958115	245	3 m
K23 UL 80.400/3	7032	80	400	3000	4	20570	958139	260	3 m
K23 UL 80.500/3	7032	80	500	3000	4	26070	958153	275	3 m
K23 UL 80.600/3	7032	80	600	3000	4	31570	958177	290	3 m
K23 UL 80.150	7032	80	150	6000	4	6820	958061	223	6 m
K23 UL 80.200	7032	80	200	6000	4	9570	958085	230	6 m
K23 UL 80.300	7032	80	300	6000	4	15070	958108	245	6 m
K23 UL 80.400	7032	80	400	6000	4	20570	958122	260	6 m
K23 UL 80.500	7032	80	500	6000	4	26070	958146	275	6 m
K23 UL 80.600	7032	80	600	6000	4	31570	958160	290	6 m

zur horizontalen Verlegung

Die Sprossen sind mit einer metallfreien, patentierten Klemmbefestigung befestigt, daher besteht die Kabelleiter zu 100% aus glasfaserverstärktem Kunststoff (GFK).

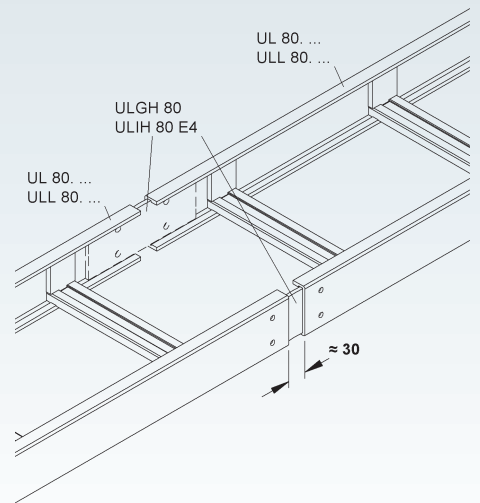
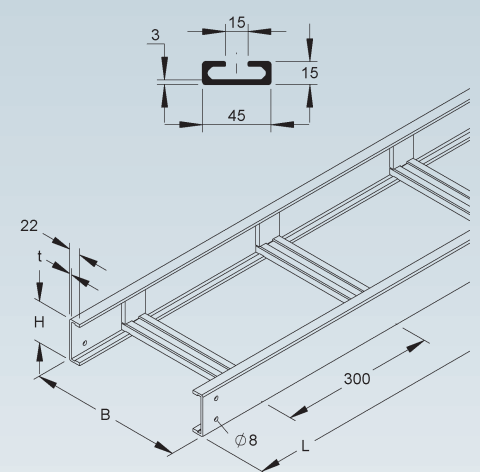
Bei der Montage der Kabelleiter ist eine Montagedistanz von ca. 30 mm zu berücksichtigen.

Bei größeren oder abweichenden Stützabständen, sprechen Sie uns gerne an. Belastungswerte gelten für Kabelträgerlängen, montiert in der horizontalen Ebene, waagerechte Laufrichtung mit mehreren Stützabständen.



UL 80 Serie - zulässige Belastung		
Kabelleiter Länge (m)	Befestigungsabstand (m)	zul. Belastung (kN/m)
3	1	1,6
	1,5	1,6
6	1	1,6
	1,5	1,6
	2	1,6
	3	1,6

Hinweis: Die Durchbiegung der Kabelleiter wurden bei einer Positionierung der Verbinder von L/5 des Befestigungsabstandes zwischen 2 Auslegern gemessen. Wird dieser Abstand nicht eingehalten, kann sich die Durchbiegung bis zu 30% erhöhen.



KABELLEITER-SYSTEM UL

GFK-Kabelleiter

pultrudiert, mit nach oben offenen gelochten Sprossen aus C-Profil mit ca. 15 mm Schlitzweite

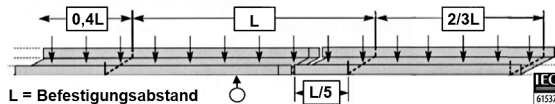
Modell-Nr.	Farbe ähnl. RAL	Höhe H mm	Breite B mm	Länge L mm	Mat.-Stärke t mm	Nutzbarer Querschnitt mm ²	EAN	Gewicht in kg pro 100 m	Kleinste VPE
K23 ULL 80.150/3	7032	80	150	3000	4	6820	105960	223	3 m
K23 ULL 80.200/3	7032	80	200	3000	4	9570	105977	230	3 m
K23 ULL 80.300/3	7032	80	300	3000	4	15070	105984	245	3 m
K23 ULL 80.400/3	7032	80	400	3000	4	20570	105991	260	3 m
K23 ULL 80.500/3	7032	80	500	3000	4	26070	106011	275	3 m
K23 ULL 80.600/3	7032	80	600	3000	4	31570	106028	290	3 m
K23 ULL 80.150	7032	80	150	6000	4	6820	105649	223	6 m
K23 ULL 80.200	7032	80	200	6000	4	9570	104116	230	6 m
K23 ULL 80.300	7032	80	300	6000	4	15070	104123	245	6 m
K23 ULL 80.400	7032	80	400	6000	4	20570	104130	260	6 m
K23 ULL 80.500	7032	80	500	6000	4	26070	104147	275	6 m
K23 ULL 80.600	7032	80	600	6000	4	31570	104154	290	6 m

zur horizontalen Verlegung

Die Sprossen sind mit einer metallfreien, patentierten Klemmbefestigung befestigt, daher besteht die Kabelleiter zu 100% aus glasfaserverstärktem Kunststoff (GFK).

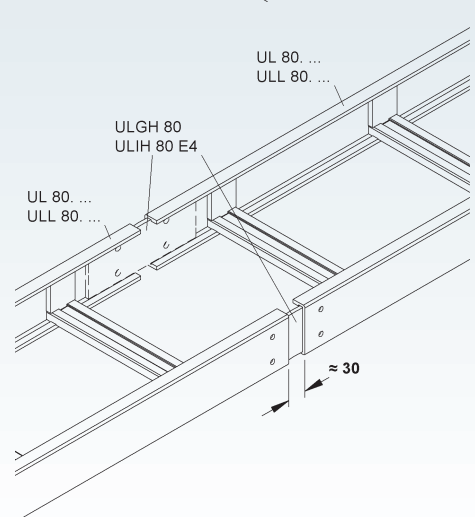
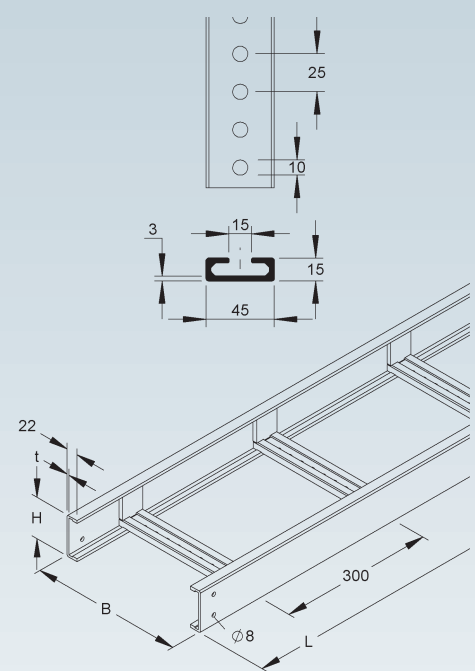
Bei der Montage der Kabelleiter ist eine Montagedistanz von ca. 30 mm zu berücksichtigen.

Bei größeren oder abweichenden Stützabständen, sprechen Sie uns gerne an. Belastungswerte gelten für Kabelträgerlängen, montiert in der horizontalen Ebene, waagerechte Laufrichtung mit mehreren Stützabständen.



ULL 80 Serie - zulässige Belastung		
Kabelleiter Länge (m)	Befestigungsabstand (m)	zul. Belastung (kN/m)
3	1	1,6
	1,5	1,6
6	1	1,6
	1,5	1,6
	2	1,6
	3	1,6

Hinweis: Die Durchbiegung der Kabelleiter wurden bei einer Positionierung der Verbinder von L/5 des Befestigungsabstandes zwischen 2 Auslegern gemessen. Wird dieser Abstand nicht eingehalten, kann sich die Durchbiegung bis zu 30% erhöhen.



GFK-Enddeckel

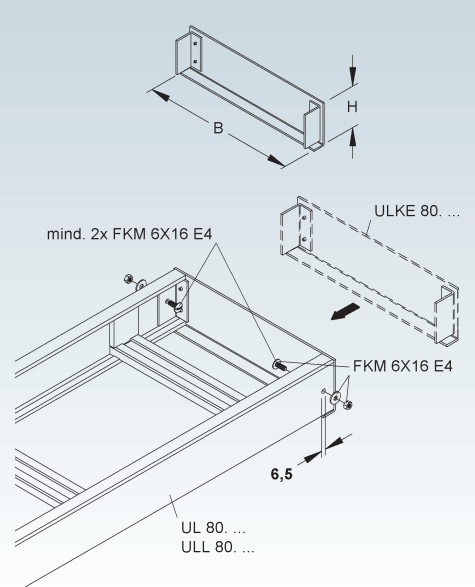
gepresst

Modell-Nr.	Farbe ähnl. RAL	Höhe H mm	Breite B mm	EAN	Gewicht in kg pro 100 St.	Kleinste VPE
K23 ULKE 80.150	7032	80	150	965809	8,5	1 St.
K23 ULKE 80.200	7032	80	200	965816	10,6	1 St.
K23 ULKE 80.300	7032	80	300	965823	14,8	1 St.
K23 ULKE 80.400	7032	80	400	965830	19,1	1 St.
K23 ULKE 80.500	7032	80	500	965847	23,3	1 St.
K23 ULKE 80.600	7032	80	600	965854	27,6	1 St.

zur Abdeckung der Kabelleiterenden

Verwendbar für: GFK-Kabelleiter UL 80... und ULL 80...

Erforderliches Befestigungszubehör 2 Stück FKM 6X16 E4 (bitte gesondert bestellen).



GFK-Stoßstellenverbinder

pultrudiert, horizontal, schraubbar

Modell-Nr.	Farbe ähnl. RAL	Höhe H mm	Mat.- Stärke t mm	EAN	Gewicht in kg pro 100 Paar	Kleinste VPE
K23 ULGH 80	7032	71	6	960163	10	1 Paar

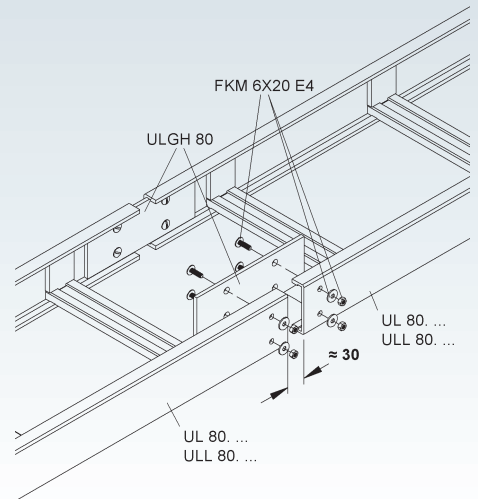
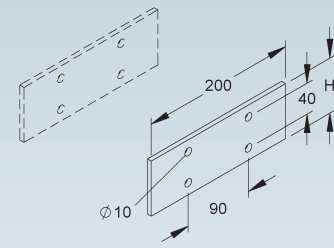
für eine an der Stoßstelle horizontal in Längsrichtung fluchtende Verbindung der Kabelleiter mit 80 mm Kantenhöhe

Bedarf: 1 Paar (2 Stück) je Stoßstelle.

Verwendbar für: GFK-Kabelleiter UL 80. ... und ULL 80. ...

Bei der Montage der Kabelleiter ist eine Montagedistanz von ca. 30 mm zu berücksichtigen.

Erforderliches Befestigungszubehör je Verbinder 4 Stück FKM 6X20 E4 (bitte gesondert bestellen).



GFK-Stoßstellenverbinder

pultrudiert, horizontal, schraubbar, verkürzte Ausführung

Modell-Nr.	Farbe ähnl. RAL	Höhe H mm	Mat.- Stärke t mm	EAN	Gewicht in kg pro 100 Paar	Kleinste VPE
K23 ULGH 80/150	7032	71	6	229390	21,83	1 Paar

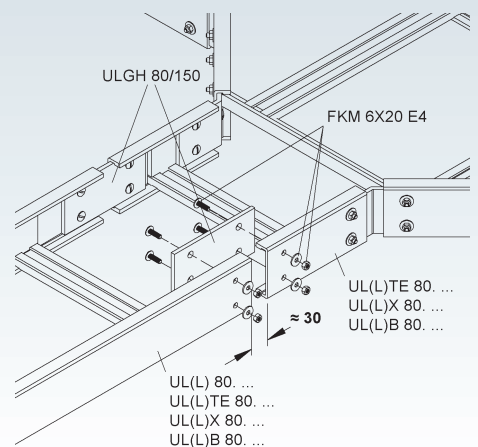
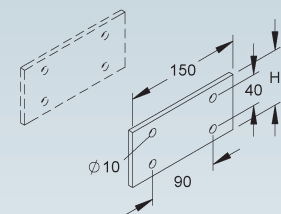
für eine an der Stoßstelle horizontal in Längsrichtung fluchtende Verbindung der Formstücke mit der Kabelleiter/Formstücke mit 80 mm Kantenhöhe

Bedarf: 1 Paar (2 Stück) je Stoßstelle.

Verwendbar für: GFK-Kabelleiter Formstücke T-Stück UL(L)TE 80.. ..., Kreuzung UL(L)X 80. ... sowie Bogen 90° UL(L)B 80. ...

Bei der Montage der Formstücke mit der Kabelleiter/Formstücke ist eine Montagedistanz von ca. 30 mm zu berücksichtigen.

Erforderliches Befestigungszubehör je Verbinder 4 Stück FKM 6X20 E4 (bitte gesondert bestellen).



KABELLEITER-SYSTEM UL

Stoßstellenverbinder

schraublos, horizontal

Modell-Nr.	Höhe H mm	Mat.- Stärke t mm	EAN	Gewicht in kg pro 100 Paar	Kleinste VPE
E4 ULIH 80 E4	72	1	960200	6,1	1 Paar

für horizontale Richtungsänderungen und für eine an der Stoßstelle in Längsrichtung fluchtende Verbindung der Kabelleiter und Formstücke mit 80 mm Kantenhöhe

Bedarf: 1 Paar (2 Stück) je Stoßstelle

Verwendbar für: GFK-Kabelleiter UL 80. ... und ULL 80. ...

Bei der Montage der Kabelleiter ist eine Montagedistanz von ca. 30 mm zu berücksichtigen. Des Weiteren ist zu beachten, dass die Langlöcher der Verbinder auf der Seite der Stoßstelle angeordnet werden, auf der sich der Ausleger befindet. Als Montagehilfe dient die Montagezange ULP 100.

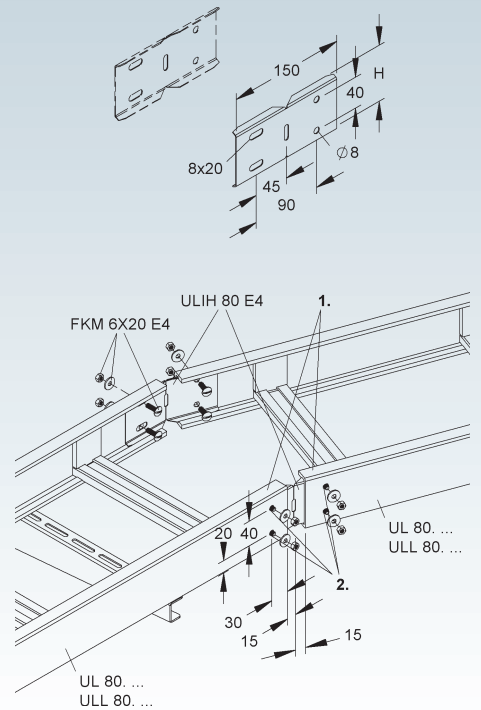
Die Verbinderlocherungen ermöglichen eine dauerhafte Befestigung und stellen sicher, dass sich das Material ausdehnen kann.

Um eine ordnungsgemäße Montage zu gewährleisten, sind bei hoher Belastung 4 Schrauben FKM 6X20 E4 je Verbinder anzubringen.

1. Kabelleiterholme nach Bedarf kürzen.

2. Ø 8 mm bauseits abbohren.

80



GFK-Trennsteg

gepresst

Modell-Nr.	Farbe ähnl. RAL	Höhe H mm	EAN	Gewicht in kg pro 100 m	Kleinste VPE
K23 ULTL 80	7032	57	958528	38,5	3 m

zur Trennung von Leitungen und Kabel mit unterschiedlichen Funktionen und/oder Spannungen

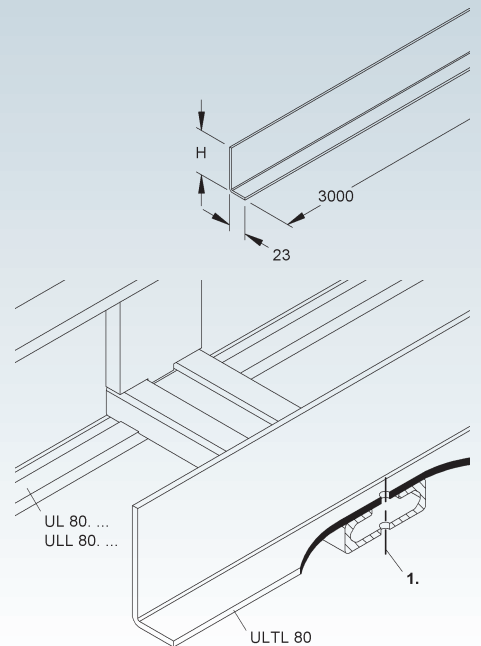
Verwendbar für: GFK-Kabelleiter UL 80... und ULL 80...

1. Die Befestigung erfolgt mit bauseits beizustellenden selbstschneidenden Schrauben oder Nieten durch die Sprosse.

80



GFK 212 GFK 213



GFK-T-Stück

pultrudiert, mit ungelochten Seitenholmen, jedoch mit Verbinderlochungen sowie mit nach oben offenen ungelochten Sprossen aus C-Profil mit ca. 15 mm Schlitzweite

Modell-Nr.	Farbe ähnl. RAL	Höhe H mm	Breite B mm	EAN	Gewicht in kg pro 100 St.	Kleinste VPE
K23 ULTE 80.150	7032	80	150	959297	550	1 St.
K23 ULTE 80.200	7032	80	200	959303	590	1 St.
K23 ULTE 80.300	7032	80	300	959310	653	1 St.
K23 ULTE 80.400	7032	80	400	959327	720	1 St.
K23 ULTE 80.500	7032	80	500	959334	780	1 St.
K23 ULTE 80.600	7032	80	600	959341	850	1 St.

zur Herstellung von horizontalen 90° T-Abgängen

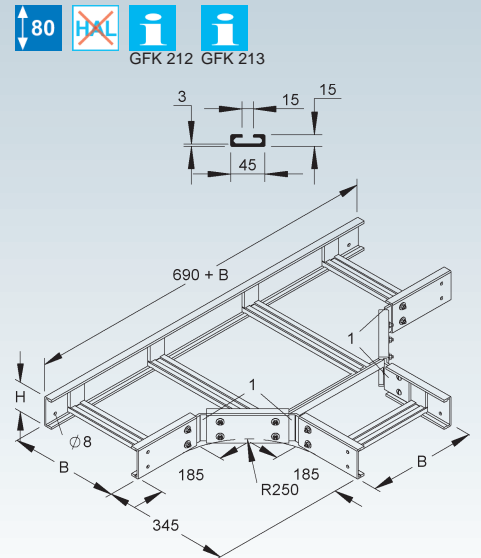
Die Schrauben sind aus Edelstahl E4, Werkstoff-Nr. 1.4404, AISI 316L

Bei der Montage ist auf Folgendes zu achten:

- Bei der Verbindung des Formstückes ist eine Montagedistanz von ca. 30 mm zu berücksichtigen.
- Das Formstück muss an jedem Kabelleiterzugang mit Auslegern unterstützt werden.
- Ist die Breite > 400 mm, sollte eine zusätzliche mittlere Unterstützung vorgesehen werden.
- Um eine ordnungsgemäße Montage zu gewährleisten, müssen die Verbinder an jedem Kabelleiterzugang mit 4 FKM 6X20 E4 verschraubt sein.

GFK-T-Stück mit Verbindungslaschen (1) aus Edelstahl auf Anfrage.

Die Stoßstellenverbinder ULGH 80/150 und ULIH 80 E4 sind nicht im Lieferumfang enthalten (bitte gesondert bestellen).



GFK-T-Stück

pultrudiert, mit ungelochten Seitenholmen, jedoch mit Verbinderlochungen sowie mit nach oben offenen gelochten Sprossen aus C-Profil mit ca. 15 mm Schlitzweite

Modell-Nr.	Farbe ähnl. RAL	Höhe H mm	Breite B mm	EAN	Gewicht in kg pro 100 St.	Kleinste VPE
K23 ULLTE 80.150	7032	80	150	104840	550	1 St.
K23 ULLTE 80.200	7032	80	200	104857	590	1 St.
K23 ULLTE 80.300	7032	80	300	104864	653	1 St.
K23 ULLTE 80.400	7032	80	400	104871	720	1 St.
K23 ULLTE 80.500	7032	80	500	104888	780	1 St.
K23 ULLTE 80.600	7032	80	600	104895	850	1 St.

zur Herstellung von horizontalen 90° T-Abgängen

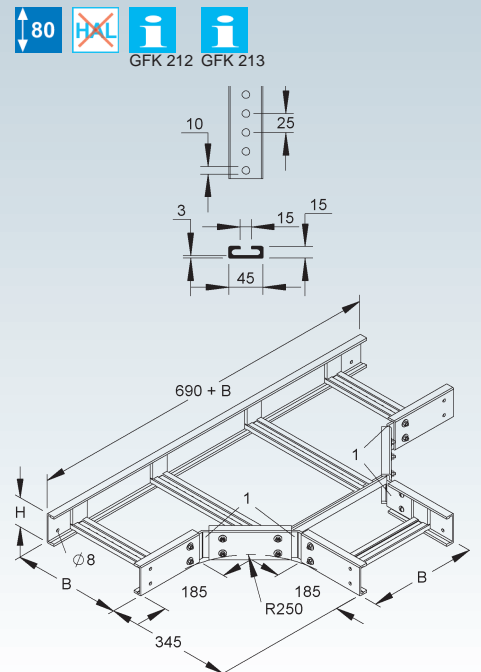
Die Schrauben sind aus Edelstahl E4, Werkstoff-Nr. 1.4404, AISI 316L

Bei der Montage ist auf Folgendes zu achten:

- Bei der Verbindung des Formstückes ist eine Montagedistanz von ca. 30 mm zu berücksichtigen.
- Das Formstück muss an jedem Kabelleiterzugang mit Auslegern unterstützt werden.
- Ist die Breite > 400 mm, sollte eine zusätzliche mittlere Unterstützung vorgesehen werden.
- Um eine ordnungsgemäße Montage zu gewährleisten, müssen die Verbinder an jedem Kabelleiterzugang mit 4 FKM 6X20 E4 verschraubt sein.

GFK-T-Stück mit Verbindungslaschen (1) aus Edelstahl auf Anfrage.

Die Stoßstellenverbinder ULGH 80/150 und ULIH 80 E4 sind nicht im Lieferumfang enthalten (bitte gesondert bestellen).



KABELLEITER-SYSTEM UL

GFK-Kreuzung

pultrudiert, mit ungelochten Seitenholmen, jedoch mit Verbinderlochungen sowie mit nach oben offenen ungelochten Sprossen aus C-Profil mit ca. 15 mm Schlitzweite

Modell-Nr.	Farbe ähnl. RAL	Höhe H mm	Breite B mm	EAN	Gewicht in kg pro 100 St.	Kleinste VPE
K23 ULX 80.150	7032	80	150	959631	687,5	1 St.
K23 ULX 80.200	7032	80	200	959648	738,0	1 St.
K23 ULX 80.300	7032	80	300	959655	816,0	1 St.
K23 ULX 80.400	7032	80	400	959662	900,0	1 St.
K23 ULX 80.500	7032	80	500	959679	975,0	1 St.
K23 ULX 80.600	7032	80	600	959686	820,0	1 St.

zur Herstellung von horizontalen 90° Kreuzungen

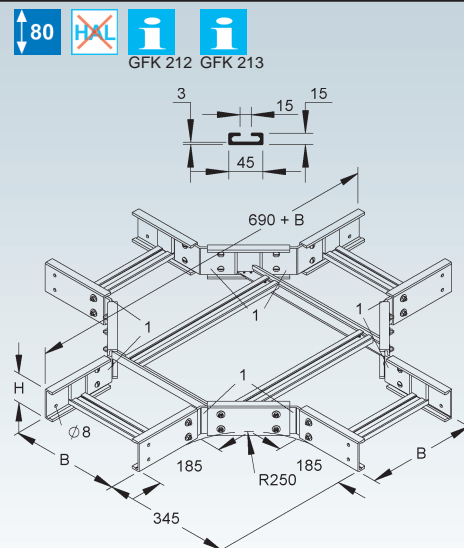
Die Schrauben sind aus Edelstahl E4, Werkstoff-Nr. 1.4404, AISI 316L

Bei der Montage ist auf Folgendes zu achten:

- Bei der Verbindung des Formstückes ist eine Montagedistanz von ca. 30 mm zu berücksichtigen.
- Das Formstück muss an jedem Kabelleiterzugang mit Auslegern unterstützt werden.
- Ist die Breite > 400 mm, sollte eine zusätzliche mittlere Unterstützung vorgesehen werden.
- Um eine ordnungsgemäße Montage zu gewährleisten, müssen die Verbinder an jedem Kabelleiterzugang mit 4 FKM 6X20 E4 verschraubt sein.

GFK-Kreuzung mit Verbindungslaschen (1) aus Edelstahl auf Anfrage.

Die Stoßstellenverbinder ULGH 80/150 und ULIH 80 E4 sind nicht im Lieferumfang enthalten (bitte gesondert bestellen).



GFK-Kreuzung

pultrudiert, mit ungelochten Seitenholmen, jedoch mit Verbinderlochungen sowie mit nach oben offenen gelochten Sprossen aus C-Profil mit ca. 15 mm Schlitzweite

Modell-Nr.	Farbe ähnl. RAL	Höhe H mm	Breite B mm	EAN	Gewicht in kg pro 100 St.	Kleinste VPE
K23 ULLX 80.150	7032	80	150	105229	687,5	1 St.
K23 ULLX 80.200	7032	80	200	105236	738,0	1 St.
K23 ULLX 80.300	7032	80	300	105243	816,0	1 St.
K23 ULLX 80.400	7032	80	400	105250	900,0	1 St.
K23 ULLX 80.500	7032	80	500	105267	975,0	1 St.
K23 ULLX 80.600	7032	80	600	105274	820,0	1 St.

zur Herstellung von horizontalen 90° Kreuzungen

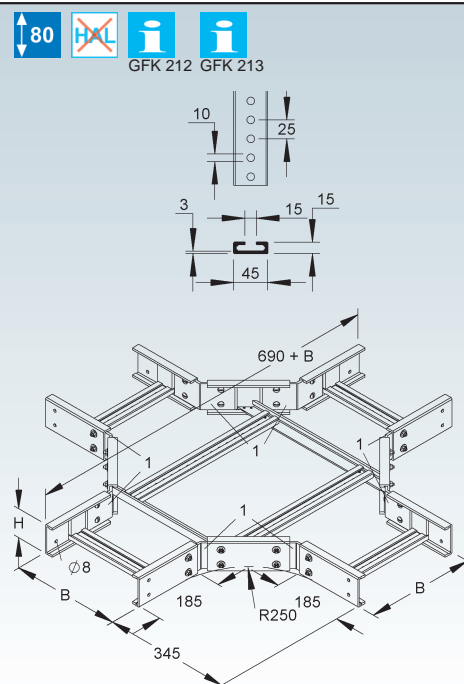
Die Schrauben sind aus Edelstahl E4, Werkstoff-Nr. 1.4404, AISI 316L

Bei der Montage ist auf Folgendes zu achten:

- Bei der Verbindung des Formstückes ist eine Montagedistanz von ca. 30 mm zu berücksichtigen.
- Das Formstück muss an jedem Kabelleiterzugang mit Auslegern unterstützt werden.
- Ist die Breite > 400 mm, sollte eine zusätzliche mittlere Unterstützung vorgesehen werden.
- Um eine ordnungsgemäße Montage zu gewährleisten, müssen die Verbinder an jedem Kabelleiterzugang mit 4 FKM 6X20 E4 verschraubt sein.

GFK-Kreuzung mit Verbindungslaschen (1) aus Edelstahl auf Anfrage.

Die Stoßstellenverbinder ULGH 80/150 und ULIH 80 E4 sind nicht im Lieferumfang enthalten (bitte gesondert bestellen).



GFK-Bogen 90°

pultrudiert, mit ungelochten Seitenholmen, jedoch mit Verbinderlochungen sowie mit nach oben offenen ungelochten Sprossen aus C-Profil mit ca. 15 mm Schlitzweite

Modell-Nr.	Farbe ähnl. RAL	Höhe H mm	Breite B mm	EAN	Gewicht in kg pro 100 St.	Kleinste VPE
K23 ULB 80.150	7032	80	150	958610	220	1 St.
K23 ULB 80.200	7032	80	200	958627	240	1 St.
K23 ULB 80.300	7032	80	300	958634	270	1 St.
K23 ULB 80.400	7032	80	400	958641	360	1 St.
K23 ULB 80.500	7032	80	500	958658	400	1 St.
K23 ULB 80.600	7032	80	600	958665	440	1 St.

zur Herstellung von horizontalen 90° Eckverbindungen

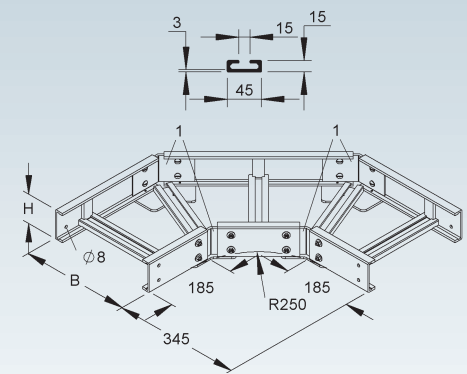
Die Schrauben sind aus Edelstahl E4, Werkstoff-Nr. 1.4404, AISI 316L

Bei der Montage ist auf Folgendes zu achten:

- Bei der Verbindung des Formstückes ist eine Montagedistanz von ca. 30 mm zu berücksichtigen.
- Das Formstück muss an jedem Kabelleiterzugang mit Auslegern unterstützt werden.
- Ist die Breite > 400 mm, sollte eine zusätzliche mittlere Unterstüzung vorgesehen werden.
- Um eine ordnungsgemäße Montage zu gewährleisten, müssen die Verbinder an jedem Kabelleiterzugang mit 4 FKM 6X20 E4 verschraubt sein.

GFK-Bogen 90° mit Verbindungslaschen (1) aus Edelstahl auf Anfrage.

Die Stoßstellenverbinder ULGH 80/150 und ULIH 80 E4 sind nicht im Lieferumfang enthalten (bitte gesondert bestellen).



GFK-Bogen 90°

pultrudiert, mit ungelochten Seitenholmen, jedoch mit Verbinderlochungen sowie mit nach oben offenen gelochten Sprossen aus C-Profil mit ca. 15 mm Schlitzweite

Modell-Nr.	Farbe ähnl. RAL	Höhe H mm	Breite B mm	EAN	Gewicht in kg pro 100 St.	Kleinste VPE
K23 ULLB 80.150	7032	80	150	104475	220	1 St.
K23 ULLB 80.200	7032	80	200	104482	240	1 St.
K23 ULLB 80.300	7032	80	300	104499	270	1 St.
K23 ULLB 80.400	7032	80	400	104512	360	1 St.
K23 ULLB 80.500	7032	80	500	104529	400	1 St.
K23 ULLB 80.600	7032	80	600	104536	440	1 St.

zur Herstellung von horizontalen 90° Eckverbindungen

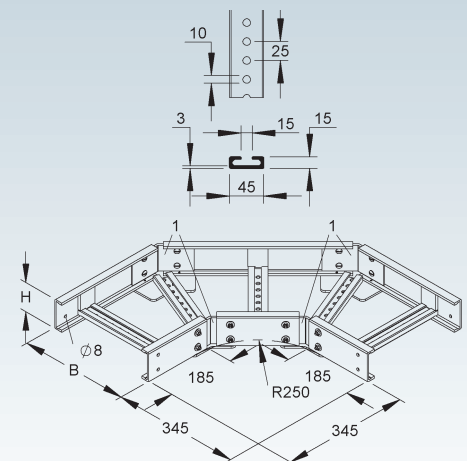
Die Schrauben sind aus Edelstahl E4, Werkstoff-Nr. 1.4404, AISI 316L

Bei der Montage ist auf Folgendes zu achten:

- Bei der Verbindung des Formstückes ist eine Montagedistanz von ca. 30 mm zu berücksichtigen.
- Das Formstück muss an jedem Kabelleiterzugang mit Auslegern unterstützt werden.
- Ist die Breite > 400 mm, sollte eine zusätzliche mittlere Unterstüzung vorgesehen werden.
- Um eine ordnungsgemäße Montage zu gewährleisten, müssen die Verbinder an jedem Kabelleiterzugang mit 4 FKM 6X20 E4 verschraubt sein.

GFK-Bogen 90° mit Verbindungslaschen (1) aus Edelstahl auf Anfrage.

Die Stoßstellenverbinder ULGH 80/150 und ULIH 80 E4 sind nicht im Lieferumfang enthalten (bitte gesondert bestellen).



GFK-Bogen 2 x 45°

pultrudiert, mit ungelochten Seitenholmmitelstücken, mit Verbinderlaschen für den Anschluss sowie im Mittelstück mit nach oben offener ungelochter Sprosse aus C-Profil mit ca. 15 mm Schlitzweite

Modell-Nr.	Farbe ähnl. RAL	Höhe H mm	Breite B mm	EAN	Gewicht in kg pro 100 St.	Kleinste VPE
K23 ULBA 80.150	7032	80	150	958955	130	1 St.
K23 ULBA 80.200	7032	80	200	958962	136	1 St.
K23 ULBA 80.300	7032	80	300	958979	144	1 St.
K23 ULBA 80.400	7032	80	400	958986	150	1 St.
K23 ULBA 80.500	7032	80	500	958993	155	1 St.
K23 ULBA 80.600	7032	80	600	959006	161	1 St.

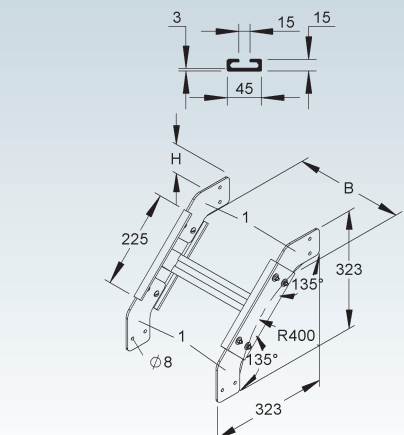
zur Herstellung von 2 x 45° vertikal fallenden Kabelleiterverlauf

Die Schrauben sind aus Edelstahl E4, Werkstoff-Nr. 1.4404, AISI 316L

Bei der Montage ist auf Folgendes zu achten:

- Das Formstück muss an jedem Kabelleiterzugang mit Auslegern unterstützt werden.
- Ist die Breite > 400 mm, sollte eine zusätzliche mittlere Unterstüzung vorgesehen werden.
- Um eine ordnungsgemäße Montage zu gewährleisten, müssen die Verbinder an jedem Kabelleiterzugang mit 4 FKM 6X20 E4 verschraubt sein.

GFK-Bogen 2 x 45° mit Verbindungslaschen (1) aus Edelstahl auf Anfrage.



KABELLEITER-SYSTEM UL

GFK-Bogen 2 x 45°

pultrudiert, mit ungelochten Seitenholmmitelstücken, mit Verbindertaschen für den Anschluss sowie im Mittelstück mit nach oben offener gelochter Sprosse aus C-Profil mit ca. 15 mm Schlitzweite

Modell-Nr.	Farbe ähnl. RAL	Höhe H mm	Breite B mm	EAN	Gewicht in kg pro 100 St.	Kleinste VPE
K23 ULLBA 80.150	7032	80	150	106493	130	1 St.
K23 ULLBA 80.200	7032	80	200	106516	136	1 St.
K23 ULLBA 80.300	7032	80	300	106523	144	1 St.
K23 ULLBA 80.400	7032	80	400	106530	150	1 St.
K23 ULLBA 80.500	7032	80	500	106547	155	1 St.
K23 ULLBA 80.600	7032	80	600	106554	161	1 St.

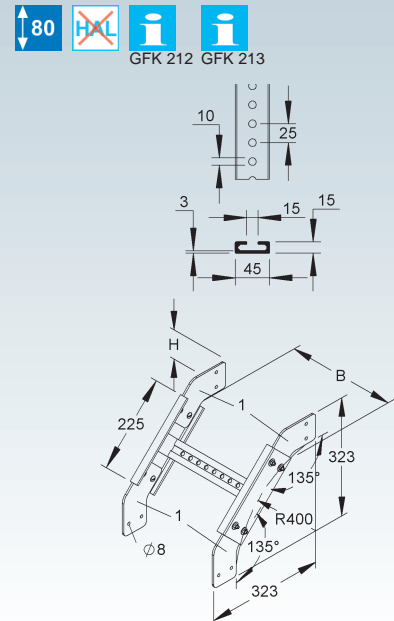
zur Herstellung von 2 x 45° vertikal fallenden Kabelleiterverlauf

Die Schrauben sind aus Edelstahl E4, Werkstoff-Nr. 1.4404, AISI 316L

Bei der Montage ist auf Folgendes zu achten:

- Das Formstück muss an jedem Kabelleiterzugang mit Auslegern unterstützt werden.
- Ist die Breite > 400 mm, sollte eine zusätzliche mittlere Unterstützung vorgesehen werden.
- Um eine ordnungsgemäße Montage zu gewährleisten, müssen die Verbinder an jedem Kabelleiterzugang mit 4 FKM 6X20 E4 verschraubt sein.

GFK-Bogen 2 x 45° mit Verbindungstaschen (1) aus Edelstahl auf Anfrage.



GFK-Reduzierung

pultrudiert, mit gelochten Verbindungstaschen

Modell-Nr.	Farbe ähnl. RAL	Höhe H mm	Breite B mm	EAN	Gewicht in kg pro 100 St.	Kleinste VPE
K23 ULRU 80.100	7032	80	100	959969	42	1 St.
K23 ULRU 80.150	7032	80	150	959976	46	1 St.
K23 ULRU 80.200	7032	80	200	959983	51	1 St.
K23 ULRU 80.300	7032	80	300	959990	63	1 St.
K23 ULRU 80.400	7032	80	400	960002	71	1 St.

zur Reduzierung und Erweiterung von durchlaufenden Kabelleitern mit 80 mm Kantenhöhe

Das Maß B entspricht der Reduzierung/Erweiterung.

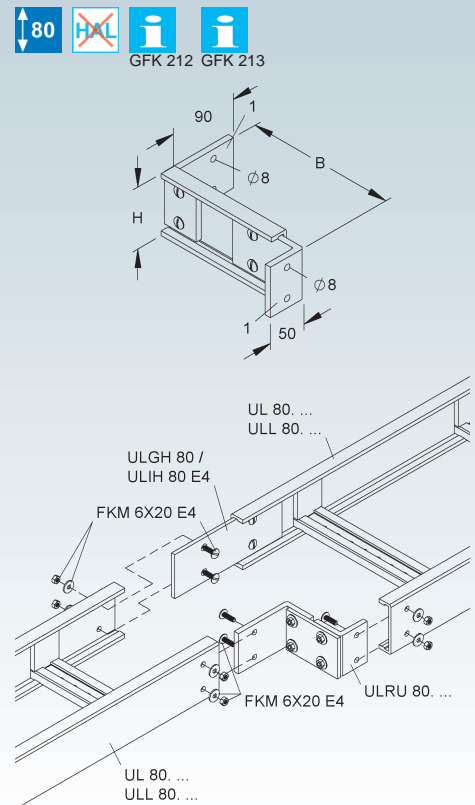
Die Schrauben sind aus Edelstahl E4, Werkstoff-Nr. 1.4404, AISI 316L

Bei der Montage ist auf Folgendes zu achten:

- Bei der Verbindung der Reduzierung ist eine Montagedistanz von ca. 30 mm zu berücksichtigen.
- Die Reduzierung muss mit einem Ausleger unterstützt werden.
- Um eine ordnungsgemäße Montage zu gewährleisten, muss die Reduzierung und der Verbinder an dem Kabelleiterübergang mit je 4 FKM 6X20 E4 verschraubt sein.

GFK-Reduzierung mit Verbindungstaschen (1) aus Edelstahl auf Anfrage.

Die Stoßstellenverbinder ULGH 80 und ULIH 80 E4 sind nicht im Lieferumfang enthalten (bitte gesondert bestellen).



GFK-Gelenkverbinder

pultrudiert, vertikal, schraubbar

Modell-Nr.	Farbe ähnl. RAL	Höhe H mm	Mat.- Stärke t mm	EAN	Gewicht in kg pro 100 Paar	Kleinste VPE
K23 ULGV 80	7032	71	6	960248	27,5	1 Paar

zur Erstellung von vertikalen Winkelverbindungen von durchlaufenden Kabelleitern mit 80 mm Kantenhöhe

Bedarf: 1 Paar (2 Stück) je Stoßstelle.

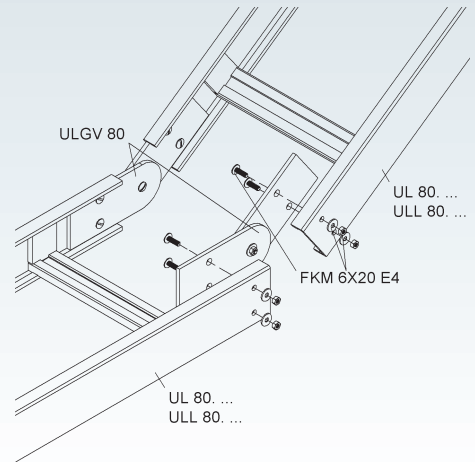
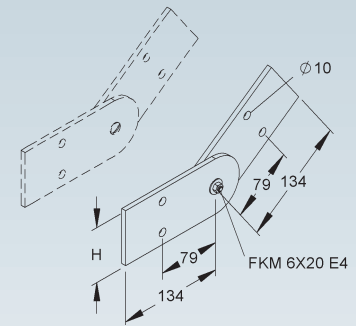
Verwendbar für: GFK-Kabelleiter UL 80... und ULL 80...

Erforderliches Befestigungszubehör je Verbinder 4 Stück FKM 6X20 E4 (bitte gesondert bestellen).

80



GFK 212 GFK 213



Gelenkverbinder

vertikal, schraubbar

Modell-Nr.	Höhe H mm	Mat.- Stärke t mm	EAN	Gewicht in kg pro 100 Paar	Kleinste VPE
E4 ULIV 80 E4	72	1	960286	30	1 Paar

zur Erstellung von vertikalen Winkelverbindungen von durchlaufenden Kabelleitern mit 80 mm Kantenhöhe

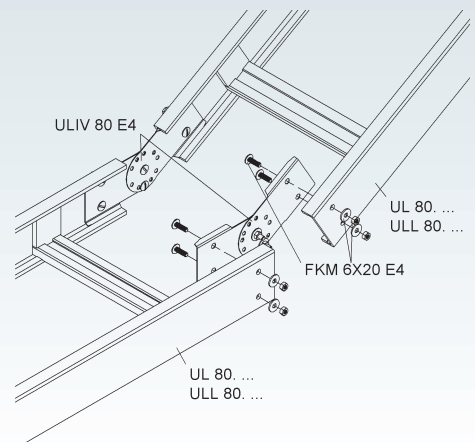
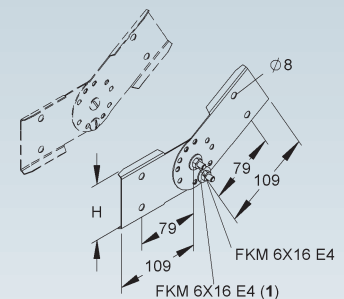
Bedarf: 1 Paar (2 Stück) je Stoßstelle.

Verwendbar für: GFK-Kabelleiter UL 80... und ULL 80...

Die Verstellung erfolgt in 15° Winkelschritten und muss mit einer Schraube FKM 6X16 E4 (1) im Teilkreis verschraubt werden.

Erforderliches Befestigungszubehör je Verbinder 4 Stück FKM 6X20 E4 (bitte gesondert bestellen).

80



KABELLEITER-SYSTEM UL

GFK-Kabelleiter

pultrudiert, mit nach oben offenen ungelochten Sprossen aus C-Profil mit ca. 15 mm Schlitzweite

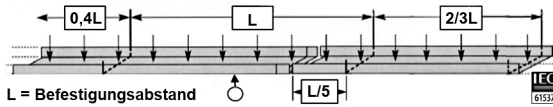
Modell-Nr.	Farbe ähnl. RAL	Höhe H mm	Breite B mm	Länge L mm	Mat.-Stärke t mm	Nutzbarer Querschnitt mm ²	EAN	Gewicht in kg pro 100 m	Kleinste VPE	
K23	UL 100.150/3	7032	100	150	3000	5	6750	958191	312,3	3 m
K23	UL 100.200/3	7032	100	200	3000	5	9875	958214	320,8	3 m
K23	UL 100.300/3	7032	100	300	3000	5	16125	958238	338,6	3 m
K23	UL 100.400/3	7032	100	400	3000	5	22375	958252	356,3	3 m
K23	UL 100.450/3	7032	100	450	3000	5	25500	958276	362,0	3 m
K23	UL 100.500/3	7032	100	500	3000	5	28625	958290	375,0	3 m
K23	UL 100.600/3	7032	100	600	3000	5	34875	958313	392,5	3 m
K23	UL 100.750/3	7032	100	750	3000	5	44250	958351	413,5	3 m
K23	UL 100.900/3	7032	100	900	3000	5	53625	958399	445,1	3 m
K23	UL 100.150	7032	100	150	6000	5	6750	958184	312,3	6 m
K23	UL 100.200	7032	100	200	6000	5	9875	958207	320,8	6 m
K23	UL 100.300	7032	100	300	6000	5	16125	958221	338,6	6 m
K23	UL 100.400	7032	100	400	6000	5	22375	958245	356,3	6 m
K23	UL 100.450	7032	100	450	6000	5	25500	958269	362,0	6 m
K23	UL 100.500	7032	100	500	6000	5	28625	958283	375,0	6 m
K23	UL 100.600	7032	100	600	6000	5	34875	958306	392,5	6 m
K23	UL 100.750	7032	100	750	6000	5	44250	958344	413,5	6 m
K23	UL 100.900	7032	100	900	6000	5	53625	958382	445,1	6 m

zur horizontalen Verlegung

Die Sprossen sind mit einer metallfreien, patentierten Klemmbefestigung befestigt, daher besteht die Kabelleiter zu 100% aus glasfaserverstärktem Kunststoff (GFK).

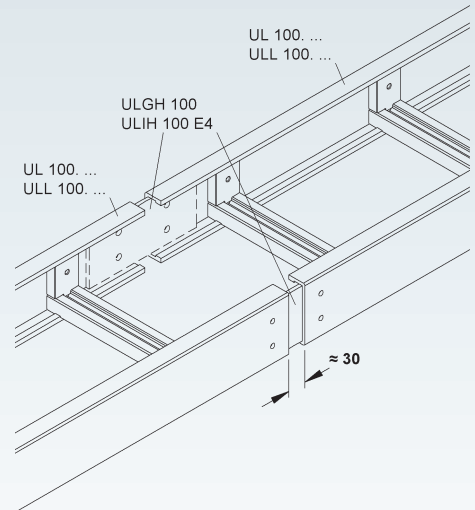
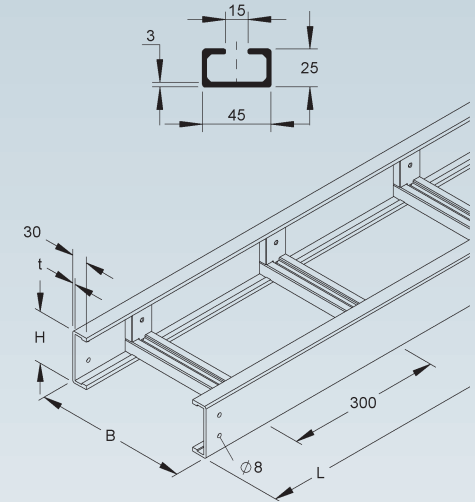
Bei der Montage der Kabelleiter ist eine Montagedistanz von ca. 30 mm zu berücksichtigen.

Bei größeren oder abweichenden Stützabständen, sprechen Sie uns gerne an. Belastungswerte gelten für Kabelträgerlängen, montiert in der horizontalen Ebene, waagerechte Laufrichtung mit mehreren Stützabständen.



UL 100 Serie - zulässige Belastung		
Kabelleiter Länge (m)	Befestigungsabstand (m)	zul. Belastung (kN/m)
3	1	2,5
	1,5	2,5
6	1	2,5
	1,5	2,5
	3	2,5

Hinweis: Die Durchbiegung der Kabelleiter wurden bei einer Positionierung der Verbinder von L/5 des Befestigungsabstandes zwischen 2 Auslegern gemessen. Wird dieser Abstand nicht eingehalten, kann sich die Durchbiegung bis zu 30% erhöhen.



GFK-Kabelleiter

pultrudiert, mit nach oben offenen gelochten Sprossen aus C-Profil mit ca. 15 mm Schlitzweite

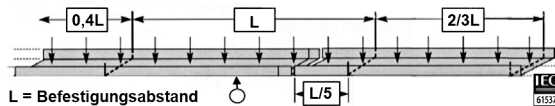
Modell-Nr.	Farbe ähnl. RAL	Höhe H mm	Breite B mm	Länge L mm	Mat.-Stärke t mm	Nutzbarer Querschnitt mm ²	EAN	Gewicht in kg pro 100 m	Kleinste VPE
K23 ULL 100.150/3	7032	100	150	3000	5	6750	106189	312,3	3 m
K23 ULL 100.200/3	7032	100	200	3000	5	9875	106196	320,8	3 m
K23 ULL 100.300/3	7032	100	300	3000	5	16125	106219	338,6	3 m
K23 ULL 100.400/3	7032	100	400	3000	5	22375	106226	356,3	3 m
K23 ULL 100.450/3	7032	100	450	3000	5	25500	106233	362,0	3 m
K23 ULL 100.500/3	7032	100	500	3000	5	28625	106240	375,0	3 m
K23 ULL 100.600/3	7032	100	600	3000	5	34875	106257	392,5	3 m
K23 ULL 100.750/3	7032	100	750	3000	5	44250	106271	413,5	3 m
K23 ULL 100.900/3	7032	100	900	3000	5	53625	106295	445,1	3 m
K23 ULL 100.150	7032	100	150	6000	5	6750	103867	312,3	6 m
K23 ULL 100.200	7032	100	200	6000	5	9875	103874	320,8	6 m
K23 ULL 100.300	7032	100	300	6000	5	16125	094578	338,6	6 m
K23 ULL 100.400	7032	100	400	6000	5	22375	103881	356,3	6 m
K23 ULL 100.450	7032	100	450	6000	5	25500	103898	362,0	6 m
K23 ULL 100.500	7032	100	500	6000	5	28625	101016	375,0	6 m
K23 ULL 100.600	7032	100	600	6000	5	34875	094585	392,5	6 m
K23 ULL 100.750	7032	100	750	6000	5	44250	103928	413,5	6 m
K23 ULL 100.900	7032	100	900	6000	5	53625	103942	445,1	6 m

zur horizontalen Verlegung

Die Sprossen sind mit einer metallfreien, patentierten Klemmbefestigung befestigt, daher besteht die Kabelleiter zu 100% aus glasfaserverstärktem Kunststoff (GFK).

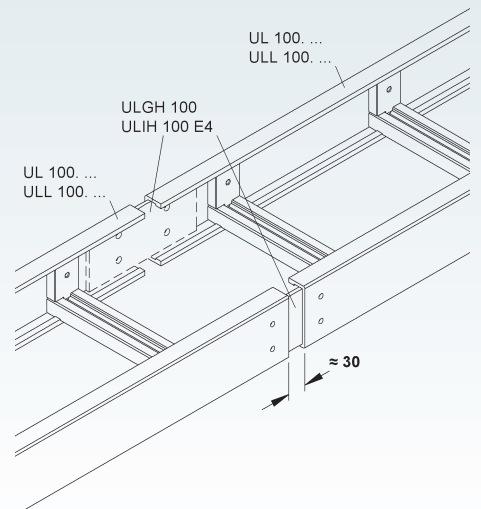
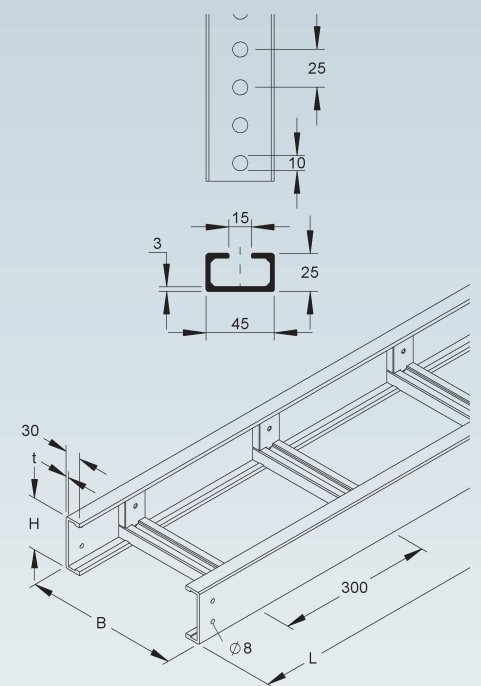
Bei der Montage der Kabelleiter ist eine Montagedistanz von ca. 30 mm zu berücksichtigen.

Bei größeren oder abweichenden Stützabständen, sprechen Sie uns gerne an. Belastungswerte gelten für Kabelträgerlängen, montiert in der horizontalen Ebene, waagerechte Laufrichtung mit mehreren Stützabständen.



ULL 100 Serie - zulässige Belastung		
Kabelleiter Länge (m)	Befestigungsabstand (m)	zul. Belastung (kN/m)
3	1	2,5
	1,5	2,5
6	1	2,5
	1,5	2,5
	2	2,5
	3	2,5

Hinweis: Die Durchbiegung der Kabelleiter wurden bei einer Positionierung der Verbinder von L/5 des Befestigungsabstandes zwischen 2 Auslegern gemessen. Wird dieser Abstand nicht eingehalten, kann sich die Durchbiegung bis zu 30% erhöhen.



KABELLEITER-SYSTEM UL

GFK-Enddeckel

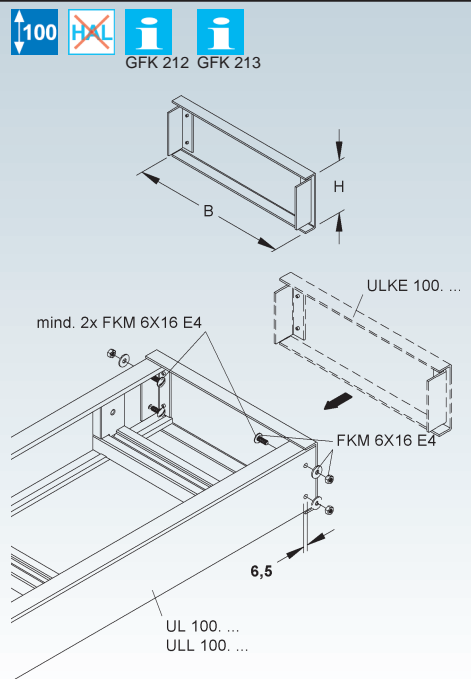
gepresst

	Modell-Nr.	Farbe ähnl. RAL	Höhe H innen mm	Breite B mm	EAN	Gewicht in kg pro 100 St.	Kleinste VPE
K23	ULKE 100.150	7032	100	150	965526	16	1 St.
K23	ULKE 100.200	7032	100	200	965533	20	1 St.
K23	ULKE 100.300	7032	100	300	965540	27	1 St.
K23	ULKE 100.400	7032	100	400	965557	35	1 St.
K23	ULKE 100.450	7032	100	450	965564	42	1 St.
K23	ULKE 100.500	7032	100	500	965571	45	1 St.
K23	ULKE 100.600	7032	100	600	965588	49	1 St.
K23	ULKE 100.750	7032	100	750	965601	60	1 St.
K23	ULKE 100.900	7032	100	900	965625	70	1 St.

zur Abdeckung der Kabelleitenden

Verwendbar für: GFK-Kabelleiter UL 100... und ULL 100...

Erforderliches Befestigungszubehör mind. 2 Stück FKM 6X16 E4 (bitte gesondert bestellen).



GFK-Stoßstellenverbinder

pultrudiert, horizontal, schraubbar

	Modell-Nr.	Farbe ähnl. RAL	Höhe H mm	Mat.- Stärke t mm	EAN	Gewicht in kg pro 100 Paar	Kleinste VPE
K23	ULGH 100	7032	89	6	960170	3,5	1 Paar

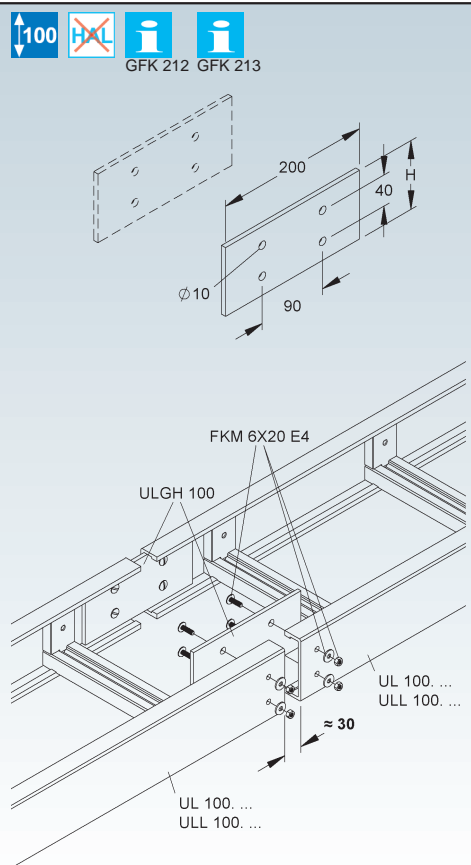
für eine an der Stoßstelle horizontal in Längsrichtung fluchtende Verbindung der Kabelleiter mit 100 mm Kantenhöhe

Bedarf: 1 Paar (2 Stück) je Stoßstelle.

Verwendbar für: GFK-Kabelleiter UL 100. ... und ULL 100. ...

Bei der Montage der Kabelleiter ist eine Montagedistanz von ca. 30 mm zu berücksichtigen.

Erforderliches Befestigungszubehör je Verbinder 4 Stück FKM 6X20 E4 (bitte gesondert bestellen).



GFK-Stoßstellenverbinder

pultrudiert, horizontal, schraubbar, verkürzte Ausführung

Modell-Nr.	Farbe ähnl. RAL	Höhe H mm	Mat.-Stärke t mm	EAN	Gewicht in kg pro 100 Paar	Kleinste VPE
★ K23 ULGH 100/150	7032	89	6	094745	35	1 Paar

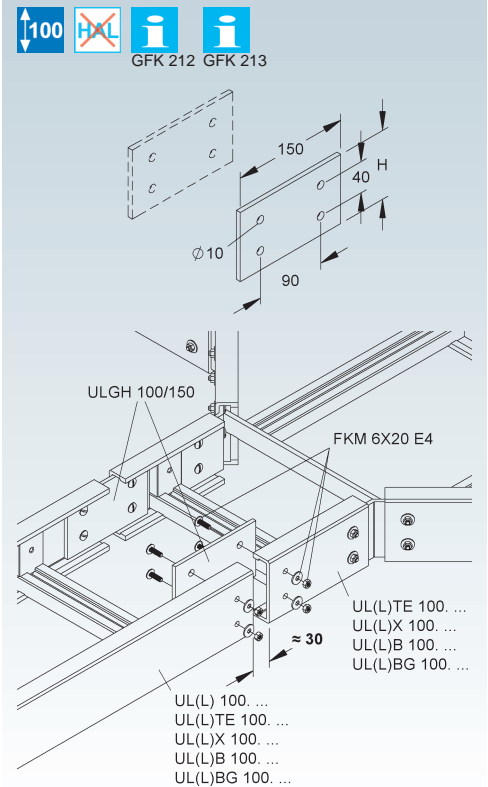
für eine an der Stoßstelle horizontal in Längsrichtung fluchtende Verbindung der Formstücke mit der Kabelleiter/Formstücke mit 100 mm Kantenhöhe

Bedarf: 1 Paar (2 Stück) je Stoßstelle.

Verwendbar für: GFK-Kabelleiter Formstücke T-Stück UL(L)TE 100.. ..., Kreuzung UL(L)X 100. ... sowie Bogen 90° UL(L)B 100. ...

Bei der Montage der Formstücke mit der Kabelleiter/Formstücke ist eine Montagedistanz von ca. 30 mm zu berücksichtigen.

Erforderliches Befestigungszubehör je Verbinder 4 Stück FKM 6X20 E4 (bitte gesondert bestellen).



Stoßstellenverbinder

schraublos, horizontal

Modell-Nr.	Höhe H mm	Mat.-Stärke t mm	EAN	Gewicht in kg pro 100 Paar	Kleinste VPE
E4 ULIH 100 E4	90	1,5	960217	19,5	1 Paar

für horizontale Richtungsänderungen und für eine an der Stoßstelle in Längsrichtung fluchtende Verbindung der Kabelleiter und Formstücke mit 100 mm Kantenhöhe

Bedarf: 1 Paar (2 Stück) je Stoßstelle

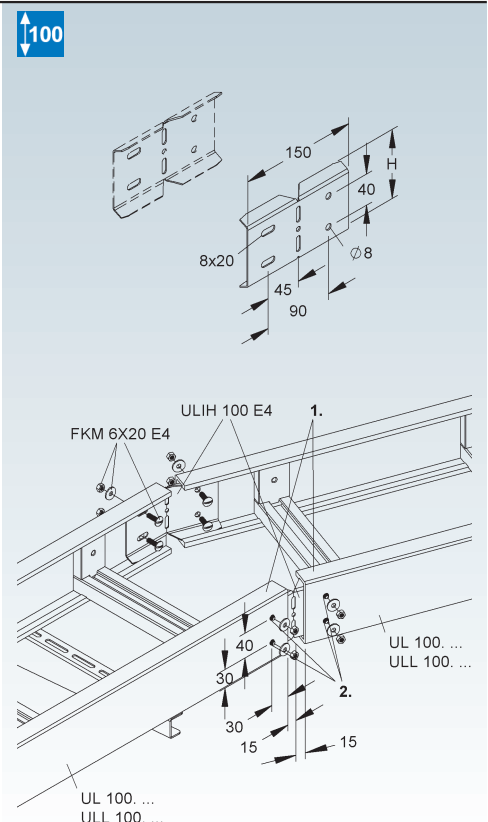
Verwendbar für: GFK-Kabelleiter UL 100. ... und ULL 100. ...

Bei der Montage der Kabelleiter ist eine Montagedistanz von ca. 30 mm zu berücksichtigen. Des Weiteren ist zu beachten, dass die Langlöcher der Verbinder auf der Seite der Stoßstelle angeordnet werden, auf der sich der Ausleger befindet. Als Montagehilfe dient die Montagezange ULP 100.

Die Verbinderlocherungen ermöglichen eine dauerhafte Befestigung und stellen sicher, dass sich das Material ausdehnen kann.

Um eine ordnungsgemäße Montage zu gewährleisten, sind bei hoher Belastung 4 Schrauben FKM 6X20 E4 je Verbinder anzubringen.

1. Kabelleiterholme nach Bedarf kürzen.
2. Ø 8 mm bauseits abbohren.



KABELLEITER-SYSTEM UL

GFK-Trennsteg

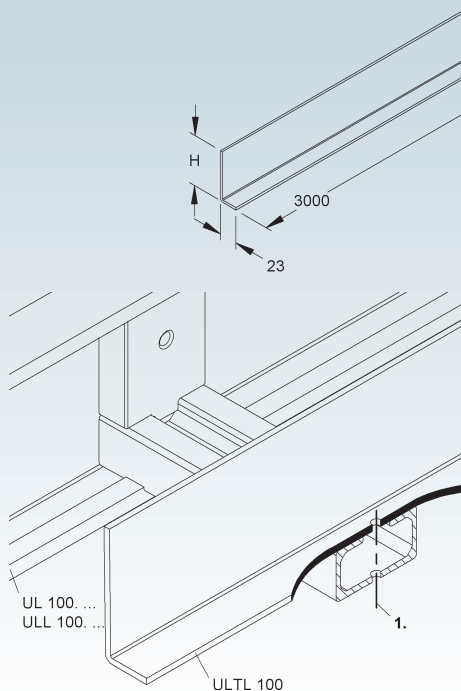
gepresst

Modell-Nr.	Farbe ähnl. RAL	Höhe H mm	EAN	Gewicht in kg pro 100 m	Kleinste VPE
K23 ULTL 100	7032	65	958535	40	3 m

zur Trennung von Leitungen und Kabel mit unterschiedlichen Funktionen und/oder Spannungen

Verwendbar für: GFK-Kabelleiter UL 100... und ULL 100...

1. Die Befestigung erfolgt mit bauseits beizustellenden selbstschneidenden Schrauben oder Nieten durch die Sprosse.



GFK-T-Stück

pultrudiert, mit ungelochten Seitenholmen, jedoch mit Verbinderlochungen sowie mit nach oben offenen ungelochten Sprossen aus C-Profil mit ca. 15 mm Schlitzweite

Modell-Nr.	Farbe ähnl. RAL	Höhe H mm	Breite B mm	EAN	Gewicht in kg pro 100 St.	Kleinste VPE
K23 ULTE 100.150	7032	100	150	959358	520	1 St.
K23 ULTE 100.200	7032	100	200	959365	550	1 St.
K23 ULTE 100.300	7032	100	300	959372	653	1 St.
K23 ULTE 100.400	7032	100	400	959389	720	1 St.
K23 ULTE 100.450	7032	100	450	959396	750	1 St.
K23 ULTE 100.500	7032	100	500	959402	780	1 St.
K23 ULTE 100.600	7032	100	600	959419	850	1 St.
K23 ULTE 100.750	7032	100	750	959433	950	1 St.
K23 ULTE 100.900	7032	100	900	959457	1050	1 St.

zur Herstellung von horizontalen 90° T-Abgängen

Die Schrauben sind aus Edelstahl E4, Werkstoff-Nr. 1.4404, AISI 316L

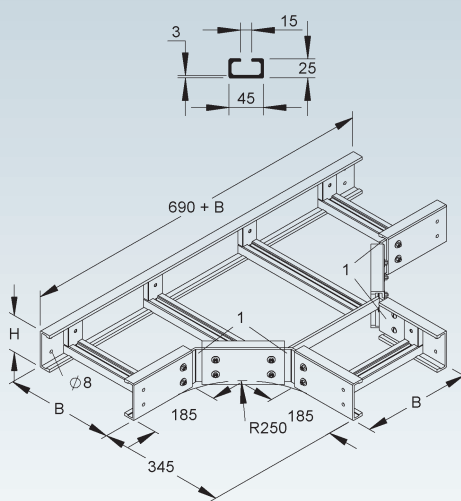
Bei der Montage ist auf Folgendes zu achten:

- Bei der Verbindung des Formstückes ist eine Montagedistanz von ca. 30 mm zu berücksichtigen.
- Das Formstück muss an jedem Kabelleiterzugang mit Auslegern unterstützt werden.
- Ist der Radius > 250 mm und / oder die Breite > 400 mm, sollte eine zusätzliche mittlere Unterstüzung vorgesehen werden.
- Um eine ordnungsgemäße Montage zu gewährleisten, müssen die Verbinder an jedem Kabelleiterzugang mit 4 FKM 6X20 E4 verschraubt sein.

GFK-T-Stück mit Verbindungslaschen (1) aus Edelstahl auf Anfrage.

GFK-T-Stück mit ungelochten Sprossen zur Realisierung der Radien R600 und R900 auf Anfrage.

Die Stoßstellenverbinder ULGH 100/150 und ULIH 100 E4 sind nicht im Lieferumfang enthalten (bitte gesondert bestellen).



GFK-T-Stück

pultrudiert, mit ungelochten Seitenholmen, jedoch mit Verbinderlochungen sowie mit nach oben offenen gelochten Sprossen aus C-Profil mit ca. 15 mm Schlitzweite

Modell-Nr.	Farbe ähnl. RAL	Höhe H mm	Breite B mm	EAN	Gewicht in kg pro 100 St.	Kleinste VPE
K23 ULLTE 100.150	7032	100	150	104543	520	1 St.
K23 ULLTE 100.200	7032	100	200	104550	550	1 St.
K23 ULLTE 100.300	7032	100	300	104567	653	1 St.
K23 ULLTE 100.400	7032	100	400	104574	720	1 St.
K23 ULLTE 100.500	7032	100	500	104581	780	1 St.
K23 ULLTE 100.600	7032	100	600	104598	850	1 St.
K23 ULLTE 100.750	7032	100	750	104628	950	1 St.
K23 ULLTE 100.900	7032	100	900	104642	1050	1 St.

zur Herstellung von horizontalen 90° T-Abgängen

Die Schrauben sind aus Edelstahl E4, Werkstoff-Nr. 1.4404, AISI 316L

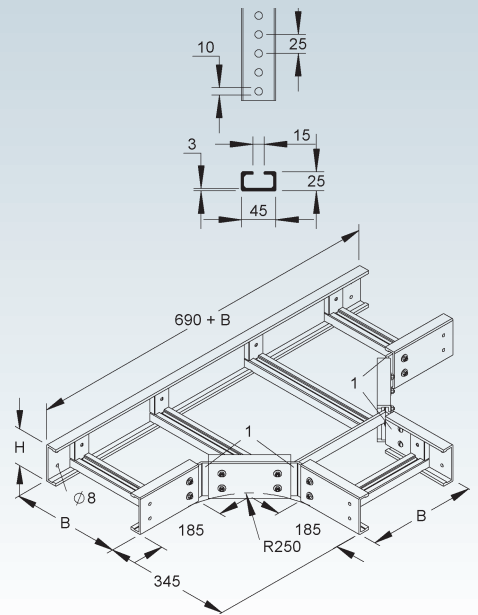
Bei der Montage ist auf Folgendes zu achten:

- Bei der Verbindung des Formstückes ist eine Montagedistanz von ca. 30 mm zu berücksichtigen.
- Das Formstück muss an jedem Kabelleiterzugang mit Auslegern unterstützt werden.
- Ist der Radius > 250 mm und / oder die Breite > 400 mm, sollte eine zusätzliche mittlere Unterstüzung vorgesehen werden.
- Um eine ordnungsgemäße Montage zu gewährleisten, müssen die Verbinder an jedem Kabelleiterzugang mit 4 FKM 6X20 E4 verschraubt sein.

GFK-T-Stück mit Verbindungslaschen (1) aus Edelstahl auf Anfrage.

GFK-T-Stück mit gelochten Sprossen zur Realisierung der Radien R600 und R900 auf Anfrage.

Die Stoßstellenverbinder ULGH 100/150 und ULIH 100 E4 sind nicht im Lieferumfang enthalten (bitte gesondert bestellen).



GFK-Kreuzung

pultrudiert, mit ungelochten Seitenholmen, jedoch mit Verbinderlochungen sowie mit nach oben offenen ungelochten Sprossen aus C-Profil mit ca. 15 mm Schlitzweite

Modell-Nr.	Farbe ähnl. RAL	Höhe H mm	Breite B mm	EAN	Gewicht in kg pro 100 St.	Kleinste VPE
K23 ULX 100.150	7032	100	150	959693	710	1 St.
K23 ULX 100.200	7032	100	200	959709	750	1 St.
K23 ULX 100.300	7032	100	300	959716	816	1 St.
K23 ULX 100.400	7032	100	400	959723	900	1 St.
K23 ULX 100.450	7032	100	450	959730	940	1 St.
K23 ULX 100.500	7032	100	500	959747	975	1 St.
K23 ULX 100.600	7032	100	600	959754	1070	1 St.
K23 ULX 100.750	7032	100	750	959778	1180	1 St.
K23 ULX 100.900	7032	100	900	959792	1300	1 St.

zur Herstellung von horizontalen 90° Kreuzungen

Die Schrauben sind aus Edelstahl E4, Werkstoff-Nr. 1.4404, AISI 316L

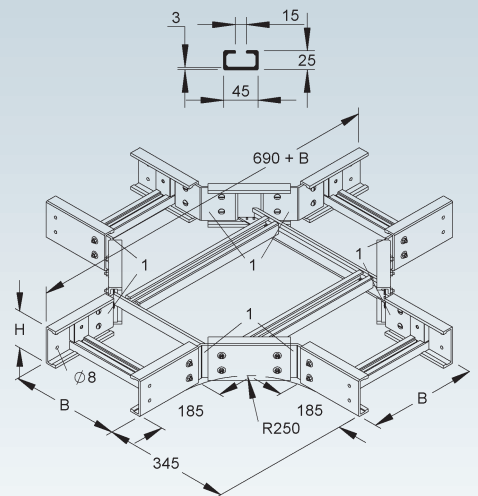
Bei der Montage ist auf Folgendes zu achten:

- Bei der Verbindung des Formstückes ist eine Montagedistanz von ca. 30 mm zu berücksichtigen.
- Das Formstück muss an jedem Kabelleiterzugang mit Auslegern unterstützt werden.
- Ist der Radius > 250 mm und / oder die Breite > 400 mm, sollte eine zusätzliche mittlere Unterstüzung vorgesehen werden.
- Um eine ordnungsgemäße Montage zu gewährleisten, müssen die Verbinder an jedem Kabelleiterzugang mit 4 FKM 6X20 E4 verschraubt sein.

GFK-Kreuzung mit Verbindungslaschen (1) aus Edelstahl auf Anfrage.

GFK-Kreuzung mit ungelochten Sprossen zur Realisierung der Radien R600 und R900 auf Anfrage.

Die Stoßstellenverbinder ULGH 100/150 und ULIH 100 E4 sind nicht im Lieferumfang enthalten (bitte gesondert bestellen).



KABELLEITER-SYSTEM UL

GFK-Kreuzung

pultrudiert, mit ungelochten Seitenholmen, jedoch mit Verbinderlochungen sowie mit nach oben offenen gelochten Sprossen aus C-Profil mit ca. 15 mm Schlitzweite

Modell-Nr.	Farbe ähnl. RAL	Höhe H mm	Breite B mm	EAN	Gewicht in kg pro 100 St.	Kleinste VPE
K23 ULLX 100.150	7032	100	150	104918	710	1 St.
K23 ULLX 100.200	7032	100	200	104925	750	1 St.
K23 ULLX 100.300	7032	100	300	104932	816	1 St.
K23 ULLX 100.400	7032	100	400	104949	900	1 St.
K23 ULLX 100.450	7032	100	450	104956	940	1 St.
K23 ULLX 100.500	7032	100	500	104963	975	1 St.
K23 ULLX 100.600	7032	100	600	104970	1070	1 St.
K23 ULLX 100.750	7032	100	750	104994	1180	1 St.
K23 ULLX 100.900	7032	100	900	105021	1300	1 St.

zur Herstellung von horizontalen 90° Kreuzungen

Die Schrauben sind aus Edelstahl E4, Werkstoff-Nr. 1.4404, AISI 316L

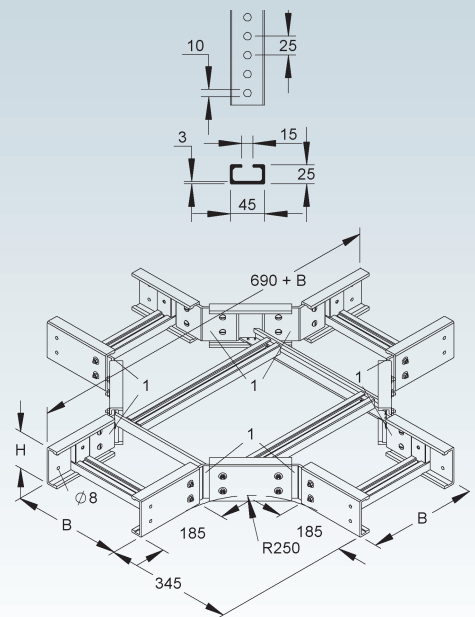
Bei der Montage ist auf Folgendes zu achten:

- Bei der Verbindung des Formstückes ist eine Montagedistanz von ca. 30 mm zu berücksichtigen.
- Das Formstück muss an jedem Kabelleiterzugang mit Auslegern unterstützt werden.
- Ist der Radius > 250 mm und / oder die Breite > 400 mm, sollte eine zusätzliche mittlere Unterstützung vorgesehen werden.
- Um eine ordnungsgemäße Montage zu gewährleisten, müssen die Verbinder an jedem Kabelleiterzugang mit 4 FKM 6X20 E4 verschraubt sein.

GFK-Kreuzung mit Verbindungslaschen (1) aus Edelstahl auf Anfrage.

GFK-Kreuzung mit gelochten Sprossen zur Realisierung der Radien R600 und R900 auf Anfrage.

Die Stoßstellenverbinder ULGH 100/150 und ULIH 100 E4 sind nicht im Lieferumfang enthalten (bitte gesondert bestellen).



GFK-Bogen 90°

pultrudiert, mit ungelochten Seitenholmen, jedoch mit Verbinderlochungen sowie mit nach oben offenen ungelochten Sprossen aus C-Profil mit ca. 15 mm Schlitzweite

Modell-Nr.	Farbe ähnl. RAL	Höhe H mm	Breite B mm	EAN	Gewicht in kg pro 100 St.	Kleinste VPE
K23 ULB 100.150	7032	100	150	958672	320	1 St.
K23 ULB 100.200	7032	100	200	958689	340	1 St.
K23 ULB 100.300	7032	100	300	958696	388	1 St.
K23 ULB 100.400	7032	100	400	958702	470	1 St.
K23 ULB 100.450	7032	100	450	958719	490	1 St.
K23 ULB 100.500	7032	100	500	958726	520	1 St.
K23 ULB 100.600	7032	100	600	958733	570	1 St.
K23 ULB 100.750	7032	100	750	958757	648	1 St.
K23 ULB 100.900	7032	100	900	958771	720	1 St.

zur Herstellung von horizontalen 90° Eckverbindungen

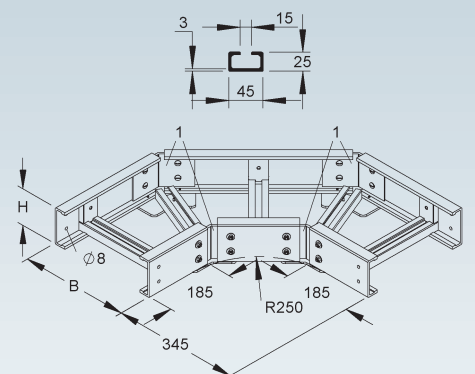
Die Schrauben sind aus Edelstahl E4, Werkstoff-Nr. 1.4404, AISI 316L

Bei der Montage ist auf Folgendes zu achten:

- Bei der Verbindung des Formstückes ist eine Montagedistanz von ca. 30 mm zu berücksichtigen.
- Das Formstück muss an jedem Kabelleiterzugang mit Auslegern unterstützt werden.
- Ist der Radius > 250 mm und / oder die Breite > 400 mm, sollte eine zusätzliche mittlere Unterstützung vorgesehen werden.
- Um eine ordnungsgemäße Montage zu gewährleisten, müssen die Verbinder an jedem Kabelleiterzugang mit 4 FKM 6X20 E4 verschraubt sein.

GFK-Bogen 90° mit Verbindungslaschen (1) aus Edelstahl auf Anfrage.

Die Stoßstellenverbinder ULGH 100/150 und ULIH 100 E4 sind nicht im Lieferumfang enthalten (bitte gesondert bestellen).



GFK-Bogen 90°

pultrudiert, mit ungelochten Seitenholmen, jedoch mit Verbinderlochungen sowie mit nach oben offenen gelochten Sprossen aus C-Profil mit ca. 15 mm Schlitzweite

Modell-Nr.	Farbe ähnl. RAL	Höhe H mm	Breite B mm	EAN	Gewicht in kg pro 100 St.	Kleinste VPE
K23 ULLB 100.150	7032	100	150	104161	320	1 St.
K23 ULLB 100.200	7032	100	200	104178	340	1 St.
K23 ULLB 100.300	7032	100	300	104185	388	1 St.
K23 ULLB 100.400	7032	100	400	104192	470	1 St.
K23 ULLB 100.450	7032	100	450	104215	490	1 St.
K23 ULLB 100.500	7032	100	500	104222	520	1 St.
K23 ULLB 100.600	7032	100	600	104239	570	1 St.
K23 ULLB 100.750	7032	100	750	104253	648	1 St.
K23 ULLB 100.900	7032	100	900	104277	720	1 St.

zur Herstellung von horizontalen 90° Eckverbindungen

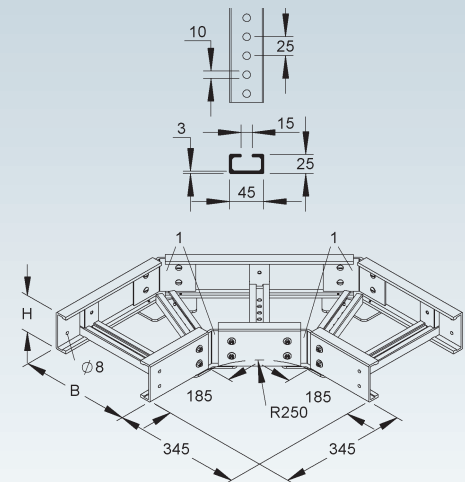
Die Schrauben sind aus Edelstahl E4, Werkstoff-Nr. 1.4404, AISI 316L

Bei der Montage ist auf Folgendes zu achten:

- Bei der Verbindung des Formstückes ist eine Montagedistanz von ca. 30 mm zu berücksichtigen.
- Das Formstück muss an jedem Kabelleiterzugang mit Auslegern unterstützt werden.
- Ist der Radius > 250 mm und / oder die Breite > 400 mm, sollte eine zusätzliche mittlere Unterstützung vorgesehen werden.
- Um eine ordnungsgemäße Montage zu gewährleisten, müssen die Verbinder an jedem Kabelleiterzugang mit 4 FKM 6X20 E4 verschraubt sein.

GFK-Bogen 90° mit Verbindungsglaschen (1) aus Edelstahl auf Anfrage.

Die Stoßstellenverbinder ULGH 100/150 und ULIH 100 E4 sind nicht im Lieferumfang enthalten (bitte gesondert bestellen).



GFK-Bogen 90°, groß

pultrudiert, mit ungelochten Seitenholmen, jedoch mit Verbinderlochungen sowie mit nach oben offenen ungelochten Sprossen aus C-Profil mit ca. 15 mm Schlitzweite

Modell-Nr.	Farbe ähnl. RAL	Höhe H mm	Breite B mm	EAN	Gewicht in kg pro 100 St.	Kleinste VPE
K23 ULBG 100.150	7032	100	150	967681	542	1 St.
K23 ULBG 100.200	7032	100	200	967698	564	1 St.
K23 ULBG 100.300	7032	100	300	967704	693	1 St.
K23 ULBG 100.400	7032	100	400	967711	755	1 St.
K23 ULBG 100.450	7032	100	450	967728	786	1 St.
K23 ULBG 100.500	7032	100	500	967735	817	1 St.
K23 ULBG 100.600	7032	100	600	967742	879	1 St.
K23 ULBG 100.750	7032	100	750	967759	976	1 St.
K23 ULBG 100.900	7032	100	900	967766	1296	1 St.

zur Herstellung von horizontalen 90° Eckverbindungen

Die Schrauben sind aus Edelstahl E4, Werkstoff-Nr. 1.4404, AISI 316L

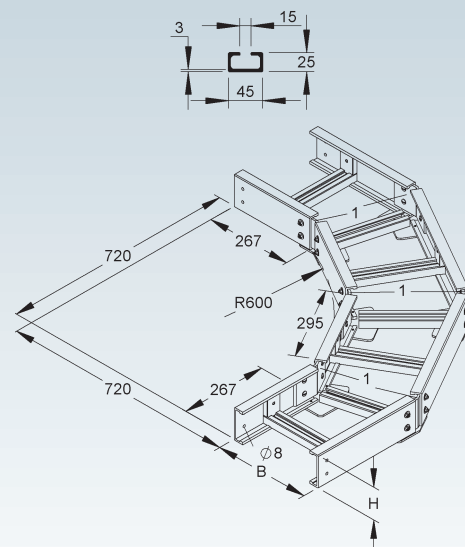
Bei der Montage ist auf Folgendes zu achten:

- Bei der Verbindung des Formstückes ist eine Montagedistanz von ca. 30 mm zu berücksichtigen.
- Das Formstück muss an jedem Kabelleiterzugang mit Auslegern unterstützt werden.
- Ist der Radius > 250 mm und / oder die Breite > 400 mm, sollte eine zusätzliche mittlere Unterstützung vorgesehen werden.
- Um eine ordnungsgemäße Montage zu gewährleisten, müssen die Verbinder an jedem Kabelleiterzugang mit 4 FKM 6X20 E4 verschraubt sein.

GFK-Bogen 90°, groß mit Verbindungsglaschen (1) aus Edelstahl auf Anfrage.

GFK-Bogen 90°, groß mit ungelochten Sprossen zur Realisierung des Radius R900 auf Anfrage.

Die Stoßstellenverbinder ULGH 100/150 und ULIH 100 E4 sind nicht im Lieferumfang enthalten (bitte gesondert bestellen).



KABELLEITER-SYSTEM UL

GFK-Bogen 90°, groß

pultrudiert, mit ungelochten Seitenholmen, jedoch mit Verbinderlochungen sowie mit nach oben offenen gelochten Sprossen aus C-Profil mit ca. 15 mm Schlitzweite

Modell-Nr.	Farbe ähnl. RAL	Höhe H mm	Breite B mm	EAN	Gewicht in kg pro 100 St.	Kleinste VPE
K23 ULLBG 100.150	7032	100	150	105632	542	1 St.
K23 ULLBG 100.200	7032	100	200	105625	564	1 St.
K23 ULLBG 100.300	7032	100	300	105618	693	1 St.
K23 ULLBG 100.400	7032	100	400	105595	755	1 St.
K23 ULLBG 100.450	7032	100	450	105588	786	1 St.
K23 ULLBG 100.500	7032	100	500	105571	817	1 St.
K23 ULLBG 100.600	7032	100	600	105564	879	1 St.
K23 ULLBG 100.750	7032	100	750	105557	976	1 St.
K23 ULLBG 100.900	7032	100	900	105540	1296	1 St.

zur Herstellung von horizontalen 90° Eckverbindungen

Die Schrauben sind aus Edelstahl E4, Werkstoff-Nr. 1.4404, AISI 316L

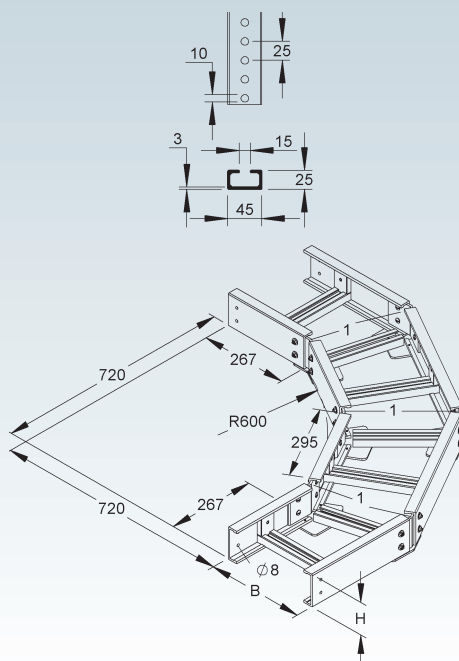
Bei der Montage ist auf Folgendes zu achten:

- Bei der Verbindung des Formstückes ist eine Montagedistanz von ca. 30 mm zu berücksichtigen.
- Das Formstück muss an jedem Kabelleiterzugang mit Auslegern unterstützt werden.
- Ist der Radius > 250 mm und / oder die Breite > 400 mm, sollte eine zusätzliche mittlere Unterstützung vorgesehen werden.
- Um eine ordnungsgemäße Montage zu gewährleisten, müssen die Verbinder an jedem Kabelleiterzugang mit 4 FKM 6X20 E4 verschraubt sein.

GFK-Bogen 90°, groß mit Verbindungslaschen (1) aus Edelstahl auf Anfrage.

GFK-Bogen 90°, groß mit gelochten Sprossen zur Realisierung des Radius R900 auf Anfrage.

Die Stoßstellenverbinder ULGH 100/150 und ULIH 100 E4 sind nicht im Lieferumfang enthalten (bitte gesondert bestellen).



GFK-Bogen 2 x 45°

pultrudiert, mit ungelochten Seitenholmmittelstücken, mit Verbindertaschen für den Anschluss sowie im Mittelstück mit nach oben offener ungelochter Sprosse aus C-Profil mit ca. 15 mm Schlitzweite

Modell-Nr.	Farbe ähnl. RAL	Höhe H mm	Breite B mm	EAN	Gewicht in kg pro 100 St.	Kleinste VPE
K23 ULBA 100.150	7032	100	150	959013	220	1 St.
K23 ULBA 100.200	7032	100	200	959020	212	1 St.
K23 ULBA 100.300	7032	100	300	959037	217	1 St.
K23 ULBA 100.400	7032	100	400	959044	223	1 St.
K23 ULBA 100.450	7032	100	450	959051	226	1 St.
K23 ULBA 100.500	7032	100	500	959068	228	1 St.
K23 ULBA 100.600	7032	100	600	959075	234	1 St.
K23 ULBA 100.750	7032	100	750	959099	242	1 St.
K23 ULBA 100.900	7032	100	900	959112	251	1 St.

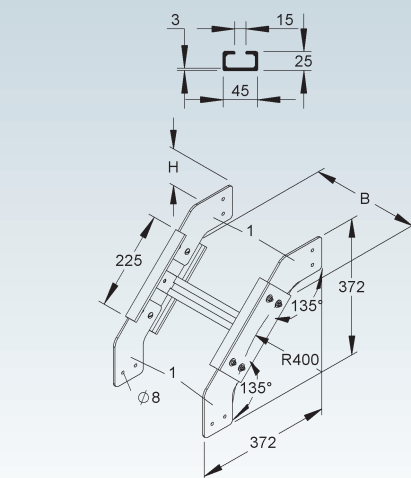
zur Herstellung von 2 x 45° vertikal fallenden Kabelleiterverlauf

Die Schrauben sind aus Edelstahl E4, Werkstoff-Nr. 1.4404, AISI 316L

Bei der Montage ist auf Folgendes zu achten:

- Das Formstück muss an jedem Kabelleiterzugang mit Auslegern unterstützt werden.
- Ist die Breite > 400 mm, sollte eine zusätzliche mittlere Unterstützung vorgesehen werden.
- Um eine ordnungsgemäße Montage zu gewährleisten, müssen die Verbinder an jedem Kabelleiterzugang mit 4 FKM 6X20 E4 verschraubt sein.

GFK-Bogen 2 x 45° mit Verbindungslaschen (1) aus Edelstahl auf Anfrage.



GFK-Bogen 2 x 45°

pultrudiert, mit ungelochten Seitenholmstückchen, mit Verbindertaschen für den Anschluss sowie im Mittelstück mit nach oben offener gelochter Sprosse aus C-Profil mit ca. 15 mm Schlitzweite

Modell-Nr.	Farbe ähnl. RAL	Höhe H mm	Breite B mm	EAN	Gewicht in kg pro 100 St.	Kleinste VPE
K23 ULLBA 100.150	7032	100	150	106561	220	1 St.
K23 ULLBA 100.200	7032	100	200	106578	212	1 St.
K23 ULLBA 100.300	7032	100	300	106585	217	1 St.
K23 ULLBA 100.400	7032	100	400	106592	223	1 St.
K23 ULLBA 100.450	7032	100	450	106615	226	1 St.
K23 ULLBA 100.500	7032	100	500	106622	228	1 St.
K23 ULLBA 100.600	7032	100	600	106639	234	1 St.
K23 ULLBA 100.750	7032	100	750	106653	242	1 St.
K23 ULLBA 100.900	7032	100	900	106677	251	1 St.

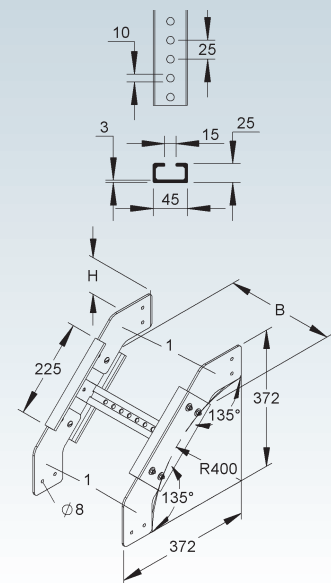
zur Herstellung von 2 x 45° vertikal fallenden Kabelleiterverlauf

Die Schrauben sind aus Edelstahl E4, Werkstoff-Nr. 1.4404, AISI 316L

Bei der Montage ist auf Folgendes zu achten:

- Das Formstück muss an jedem Kabelleiterzugang mit Auslegern unterstützt werden.
- Ist die Breite > 400 mm, sollte eine zusätzliche mittlere Unterstützung vorgesehen werden.
- Um eine ordnungsgemäße Montage zu gewährleisten, müssen die Verbinder an jedem Kabelleiterzugang mit 4 FKM 6X20 E4 verschraubt sein.

GFK-Bogen 2 x 45° mit Verbindungslaschen (1) aus Edelstahl auf Anfrage.



GFK-Reduzierung

pultrudiert, mit gelochten Verbindungslaschen

Modell-Nr.	Farbe ähnl. RAL	Höhe H mm	Breite B mm	EAN	Gewicht in kg pro 100 St.	Kleinste VPE
K23 ULRU 100.100	7032	100	100	960019	51	1 St.
K23 ULRU 100.150	7032	100	150	960026	55	1 St.
K23 ULRU 100.200	7032	100	200	960033	65	1 St.
K23 ULRU 100.300	7032	100	300	960040	78	1 St.
K23 ULRU 100.400	7032	100	400	960057	95	1 St.
K23 ULRU 100.500	7032	100	500	960064	109	1 St.
K23 ULRU 100.600	7032	100	600	960071	117	1 St.

zur Reduzierung und Erweiterung von durchlaufenden Kabelleitern mit 100 mm Kantenhöhe

Das Maß B entspricht der Reduzierung/Erweiterung.

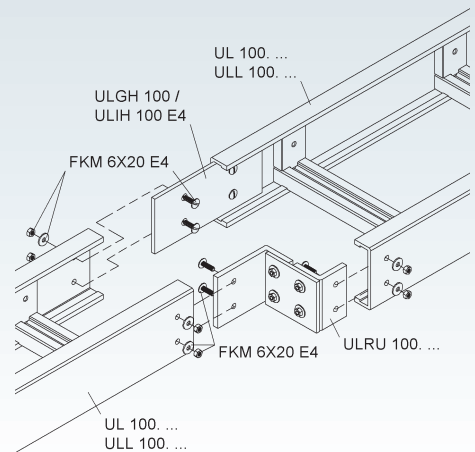
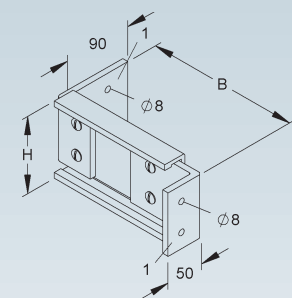
Die Schrauben sind aus Edelstahl E4, Werkstoff-Nr. 1.4404, AISI 316L

Bei der Montage ist auf Folgendes zu achten:

- Bei der Verbindung der Reduzierung ist eine Montagedistanz von ca. 30 mm zu berücksichtigen.
- Die Reduzierung muss mit einem Ausleger unterstützt werden.
- Um eine ordnungsgemäße Montage zu gewährleisten, muss die Reduzierung und der Verbinder an dem Kabelleiterübergang mit je 4 FKM 6X20 E4 verschraubt sein.

GFK-Reduzierung mit Verbindungslaschen (1) aus Edelstahl auf Anfrage.

Die Stoßstellenverbinder ULGH 100 und ULIH 100 E4 sind nicht im Lieferumfang enthalten (bitte gesondert bestellen).



KABELLEITER-SYSTEM UL

GFK-Gelenkverbinder

pultrudiert, vertikal, schraubbar

Modell-Nr.	Farbe ähnl. RAL	Höhe H mm	Mat.-Stärke mm	EAN	Gewicht in kg pro 100 Paar	Kleinste VPE
K23 ULGV 100	7032	89	6	960255	27,5	1 Paar

zur Erstellung von vertikalen Winkelverbindungen von durchlaufenden Kabelleitern mit 100 mm Kantenhöhe

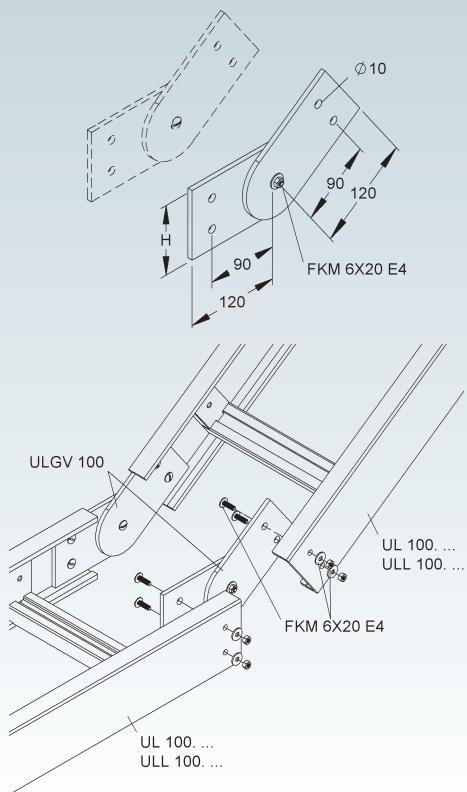
Bedarf: 1 Paar (2 Stück) je Stoßstelle.

Verwendbar für: GFK-Kabelleiter UL 100... und ULL 100...

Erforderliches Befestigungszubehör je Verbinder 4 Stück FKM 6X20 E4 (bitte gesondert bestellen).



GFK 212 GFK 213



Gelenkverbinder

vertikal, schraubbar

Modell-Nr.	Höhe H mm	Mat.-Stärke mm	EAN	Gewicht in kg pro 100 Paar	Kleinste VPE
E4 ULIV 100 E4	89	1,5	960293	30	1 Paar

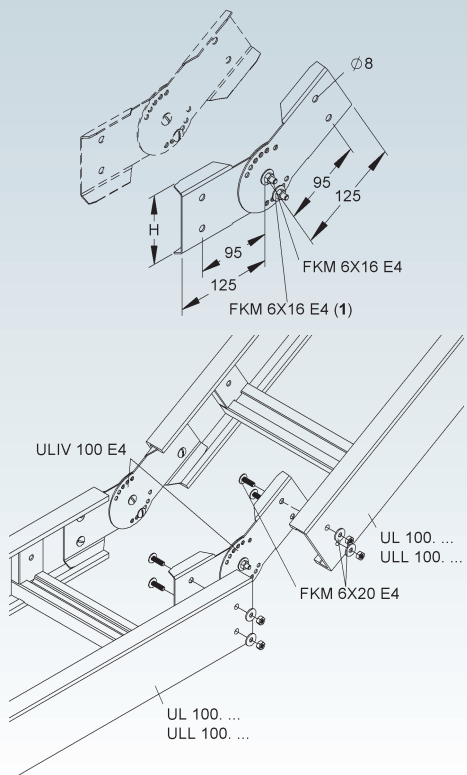
zur Erstellung von vertikalen Winkelverbindungen von durchlaufenden Kabelleitern mit 100 mm Kantenhöhe

Bedarf: 1 Paar (2 Stück) je Stoßstelle.

Verwendbar für: GFK-Kabelleiter UL 100... und ULL 100...

Die Verstellung erfolgt in 15° Winkelschritten und muss mit einer Schraube FKM 6X16 E4 (1) im Teilkreis verschraubt werden.

Erforderliches Befestigungszubehör je Verbinder 4 Stück FKM 6X20 E4 (bitte gesondert bestellen).



GFK-Kabelleiter

pultrudiert, mit nach oben offenen ungelochten Sprossen aus C-Profil mit ca. 17 mm Schlitzweite

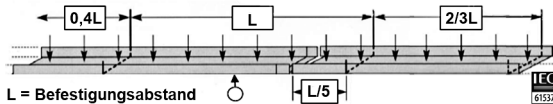
Modell-Nr.	Farbe ähnl. RAL	Höhe H mm	Breite B mm	Länge L mm	Mat.-Stärke t mm	Nutzbarer Querschnitt mm ²	EAN	Gewicht in kg pro 100 m	Kleinste VPE
K23 UL 150.150/3	7032	150	150	3000	6	11449	965168	553,5	3 m
K23 UL 150.200/3	7032	150	200	3000	6	16799	965175	570,3	3 m
K23 UL 150.300/3	7032	150	300	3000	6	27499	965182	603,3	3 m
K23 UL 150.400/3	7032	150	400	3000	6	38199	965199	636,8	3 m
K23 UL 150.450/3	7032	150	450	3000	6	43549	965205	653,6	3 m
K23 UL 150.500/3	7032	150	500	3000	6	48899	965212	670,3	3 m
K23 UL 150.600/3	7032	150	600	3000	6	59599	965229	660,0	3 m
K23 UL 150.750/3	7032	150	750	3000	6	75649	965243	754,1	3 m
K23 UL 150.900/3	7032	150	900	3000	6	91699	965267	804,3	3 m
K23 UL 150.150	7032	150	150	6000	6	11449	958405	553,5	6 m
K23 UL 150.200	7032	150	200	6000	6	16799	958412	570,3	6 m
K23 UL 150.300	7032	150	300	6000	6	27499	958429	603,3	6 m
K23 UL 150.400	7032	150	400	6000	6	38199	958436	636,8	6 m
K23 UL 150.450	7032	150	450	6000	6	43549	958443	653,6	6 m
K23 UL 150.500	7032	150	500	6000	6	48899	958450	670,3	6 m
K23 UL 150.600	7032	150	600	6000	6	59599	958467	660,0	6 m
K23 UL 150.750	7032	150	750	6000	6	75649	958481	754,1	6 m
K23 UL 150.900	7032	150	900	6000	6	91699	958504	804,3	6 m

zur horizontalen Verlegung

Die Sprossen sind mit einer metallfreien, patentierten Klemmbefestigung befestigt, daher besteht die Kabelleiter zu 100% aus glasfaserverstärktem Kunststoff (GFK).

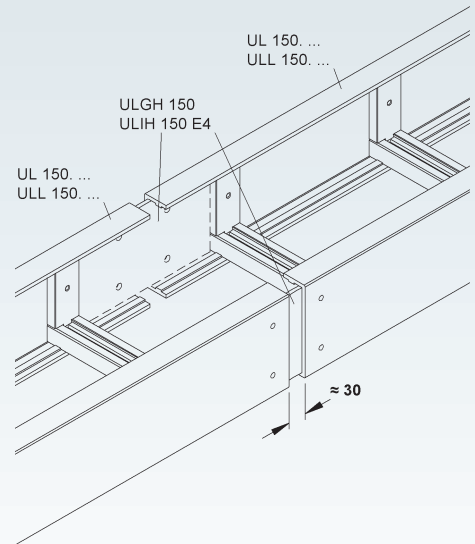
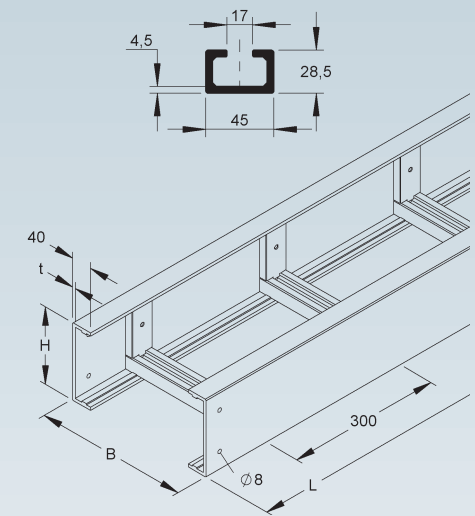
Bei der Montage der Kabelleiter ist eine Montagedistanz von ca. 30 mm zu berücksichtigen.

Bei größeren oder abweichenden Stützabständen, sprechen Sie uns gerne an. Belastungswerte gelten für Kabelträgerlängen, montiert in der horizontalen Ebene, waagerechte Laufrichtung mit mehreren Stützabständen.



UL 150 Serie - zulässige Belastung		
Kabelleiter Länge (m)	Befestigungsabstand (m)	zul. Belastung (kN/m)
3	1	2,5
	1,5	2,5
6	1	2,5
	1,5	2,5
	2	2,5
	3	2,5

Hinweis: Die Durchbiegung der Kabelleiter wurden bei einer Positionierung der Verbinder von L/5 des Befestigungsabstandes zwischen 2 Auslegern gemessen. Wird dieser Abstand nicht eingehalten, kann sich die Durchbiegung bis zu 30% erhöhen.



KABELLEITER-SYSTEM UL

GFK-Kabelleiter

pultrudiert, mit nach oben offenen gelochten Sprossen aus C-Profil mit ca. 17 mm Schlitzweite

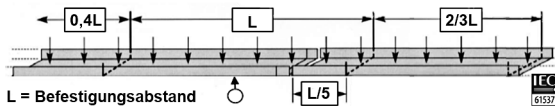
Modell-Nr.	Farbe ähnl. RAL	Höhe H mm	Breite B mm	Länge L mm	Mat.-Stärke t mm	Nutzbarer Querschnitt mm ²	EAN	Gewicht in kg pro 100 m	Kleinste VPE
K23 ULL 150.150/3	7032	150	150	3000	6	11449	106318	553,5	3 m
K23 ULL 150.200/3	7032	150	200	3000	6	16799	106325	570,3	3 m
K23 ULL 150.300/3	7032	150	300	3000	6	27499	106332	603,3	3 m
K23 ULL 150.400/3	7032	150	400	3000	6	38199	106349	636,8	3 m
K23 ULL 150.450/3	7032	150	450	3000	6	43549	106356	653,6	3 m
K23 ULL 150.500/3	7032	150	500	3000	6	48899	106363	670,3	3 m
K23 ULL 150.600/3	7032	150	600	3000	6	59599	106370	660,0	3 m
K23 ULL 150.750/3	7032	150	750	3000	6	75649	106394	754,1	3 m
K23 ULL 150.900/3	7032	150	900	3000	6	91699	106424	804,3	3 m
K23 ULL 150.150	7032	150	150	6000	6	11449	103959	553,5	6 m
K23 ULL 150.200	7032	150	200	6000	6	16799	103966	570,3	6 m
K23 ULL 150.300	7032	150	300	6000	6	27499	103973	603,3	6 m
K23 ULL 150.400	7032	150	400	6000	6	38199	103980	636,8	6 m
K23 ULL 150.450	7032	150	450	6000	6	43549	103997	653,6	6 m
K23 ULL 150.500	7032	150	500	6000	6	48899	104017	670,3	6 m
K23 ULL 150.600	7032	150	600	6000	6	59599	094592	660,0	6 m
K23 ULL 150.750	7032	150	750	6000	6	75649	104031	754,1	6 m
K23 ULL 150.900	7032	150	900	6000	6	91699	094615	804,3	6 m

zur horizontalen Verlegung

Die Sprossen sind mit einer metallfreien, patentierten Klemmbefestigung befestigt, daher besteht die Kabelleiter zu 100% aus glasfaserverstärktem Kunststoff (GFK).

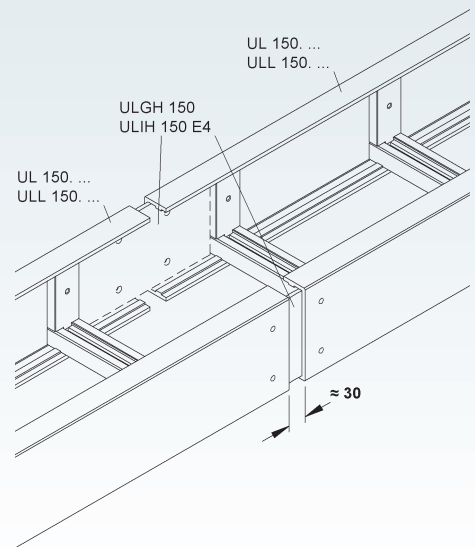
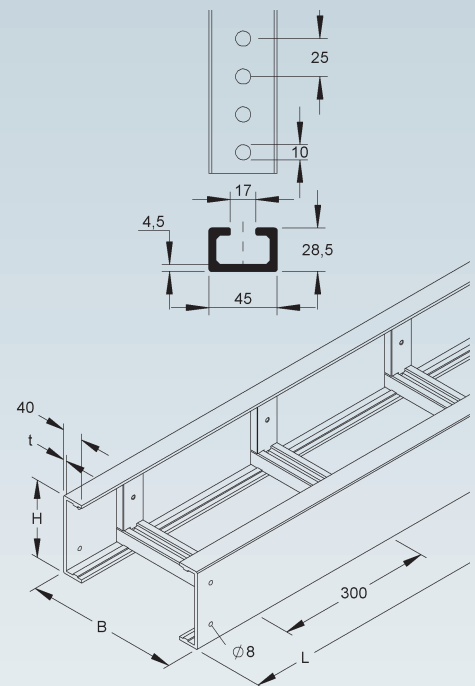
Bei der Montage der Kabelleiter ist eine Montagedistanz von ca. 30 mm zu berücksichtigen.

Bei größeren oder abweichenden Stützabständen, sprechen Sie uns gerne an. Belastungswerte gelten für Kabelträgerlängen, montiert in der horizontalen Ebene, waagerechte Laufrichtung mit mehreren Stützabständen.



ULL 150 Serie - zulässige Belastung		
Kabelleiter Länge (m)	Befestigungsabstand (m)	zul. Belastung (kN/m)
3	1	2,5
	1,5	2,5
6	1	2,5
	1,5	2,5
	2	2,5
	3	2,5

Hinweis: Die Durchbiegung der Kabelleiter wurden bei einer Positionierung der Verbinder von L/5 des Befestigungsabstandes zwischen 2 Auslegern gemessen. Wird dieser Abstand nicht eingehalten, kann sich die Durchbiegung bis zu 30% erhöhen.



GFK-Enddeckel

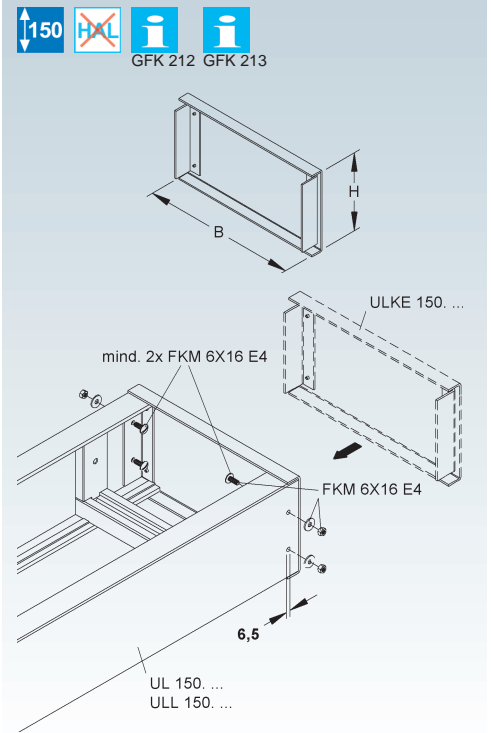
gepresst

	Modell-Nr.	Farbe ähnl. RAL	Höhe H innen mm	Breite B mm	EAN	Gewicht in kg pro 100 St.	Kleinste VPE
K23	ULKE 150.150	7032	150	150	965632	16,4	1 St.
K23	ULKE 150.200	7032	150	200	965649	20,4	1 St.
K23	ULKE 150.300	7032	150	300	965656	28,4	1 St.
K23	ULKE 150.400	7032	150	400	965663	36,3	1 St.
K23	ULKE 150.450	7032	150	450	965670	40,3	1 St.
K23	ULKE 150.500	7032	150	500	965687	44,3	1 St.
K23	ULKE 150.600	7032	150	600	965694	52,2	1 St.
K23	ULKE 150.750	7032	150	750	965717	64,2	1 St.
K23	ULKE 150.900	7032	150	900	965731	76,1	1 St.

zur Abdeckung der Kabelleitenden

Verwendbar für: GFK-Kabelleiter UL 150... und ULL 150...

Erforderliches Befestigungszubehör mind. 2 Stück FKM 6X16 E4 (bitte gesondert bestellen).



GFK-Stoßstellenverbinder

pultrudiert, horizontal, schraubbar

	Modell-Nr.	Farbe ähnl. RAL	Höhe H mm	Länge L mm	Mat- Stärke t mm	EAN	Gewicht in kg pro 100 Paar	Kleinste VPE
K23	ULGH 150	7032	138	250	6	960187	38	1 Paar

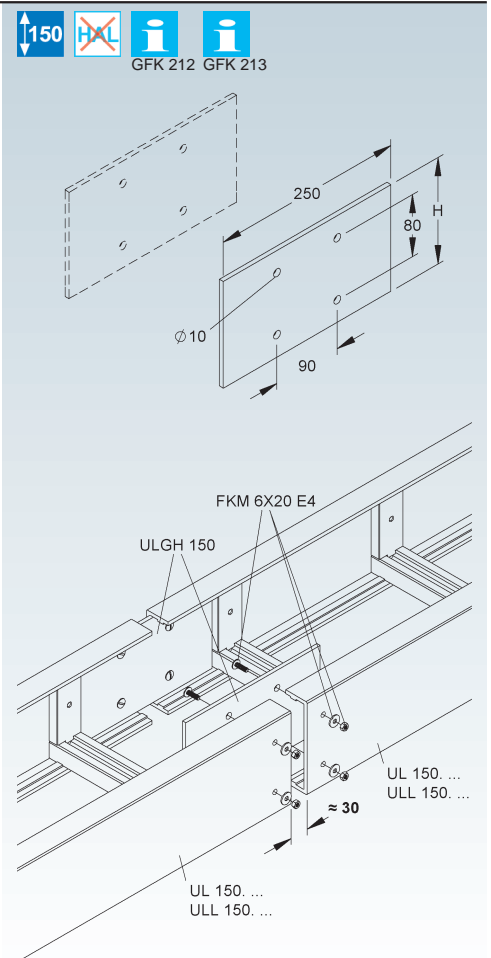
für eine an der Stoßstelle horizontal in Längsrichtung fluchtende Verbindung der Kabelleiter mit 150 mm Kantenhöhe

Bedarf: 1 Paar (2 Stück) je Stoßstelle.

Verwendbar für: GFK-Kabelleiter UL 150... und ULL 150...

Bei der Montage der Kabelleiter ist eine Montagedistanz von ca. 30 mm zu berücksichtigen.

Erforderliches Befestigungszubehör je Verbinder 4 Stück FKM 6X20 E4 (bitte gesondert bestellen).



KABELLEITER-SYSTEM UL

GFK-Stoßstellenverbinder

pultrudiert, horizontal, schraubbar, verkürzte Ausführung

Modell-Nr.	Farbe ähnl. RAL	Höhe H mm	Mat.-Stärke t mm	EAN	Gewicht in kg pro 100 Paar	Kleinste VPE
K23 ULGH 150/150	7032	138	6	094844	25	1 Paar

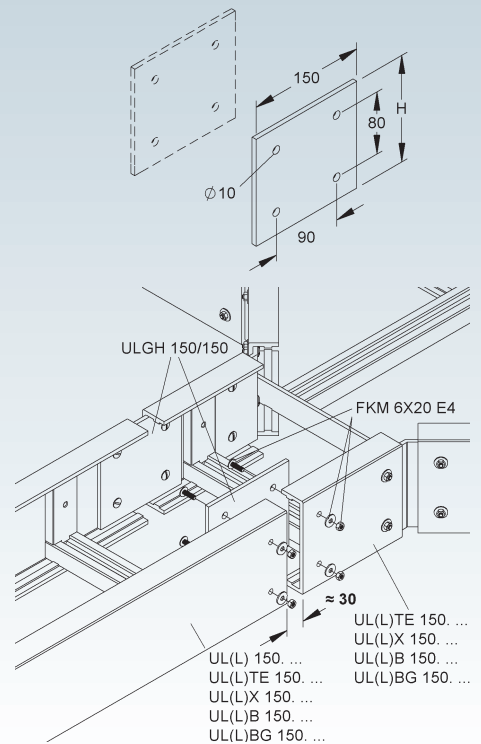
für eine an der Stoßstelle horizontal in Längsrichtung fluchtende Verbindung der Formstücke mit der Kabelleiter/Formstücke mit 150 mm Kantenhöhe

Bedarf: 1 Paar (2 Stück) je Stoßstelle.

Verwendbar für: GFK-Kabelleiter Formstücke T-Stück UL(L)TE 150... ..., Kreuzung UL(L)X 150... ... sowie Bogen 90° UL(L)B 150... ...

Bei der Montage der Formstücke mit der Kabelleiter/Formstücke ist eine Montagedistanz von ca. 30 mm zu berücksichtigen.

Erforderliches Befestigungszubehör je Verbinder 4 Stück FKM 6X20 E4 (bitte gesondert bestellen).



Stoßstellenverbinder

schraublos, horizontal

Modell-Nr.	Höhe H mm	Mat.-Stärke t mm	EAN	Gewicht in kg pro 100 Paar	Kleinste VPE
E4 ULIH 150 E4	138	1,5	960224	27	1 Paar

für horizontale Richtungsänderungen und für eine an der Stoßstelle in Längsrichtung fluchtende Verbindung der Kabelleiter und Formstücke mit 150 mm Kantenhöhe

Bedarf: 1 Paar (2 Stück) je Stoßstelle

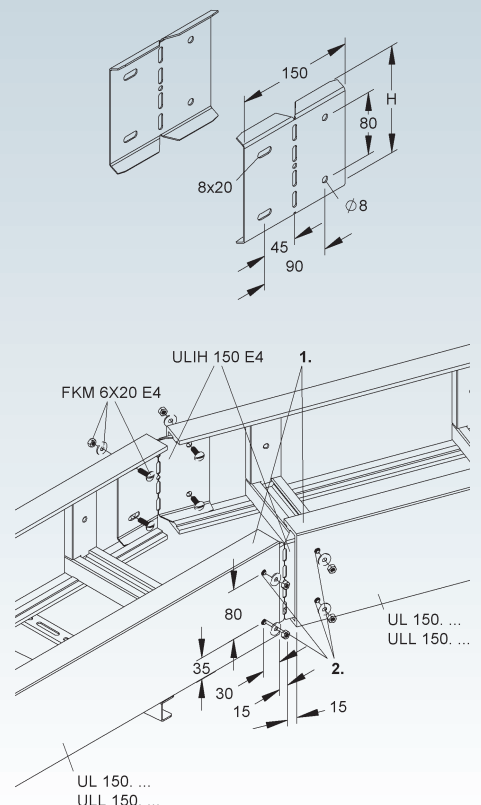
Verwendbar für: GFK-Kabelleiter UL 150... .. und ULL 150... ..

Bei der Montage der Kabelleiter ist eine Montagedistanz von ca. 30 mm zu berücksichtigen. Des Weiteren ist zu beachten, dass die Langlöcher der Verbinder auf der Seite der Stoßstelle angeordnet werden, auf der sich der Ausleger befindet. Als Montagehilfe dient die Montagezange ULP 100.

Die Verbinderlocherungen ermöglichen eine dauerhafte Befestigung und stellen sicher, dass sich das Material ausdehnen kann.

Um eine ordnungsgemäße Montage zu gewährleisten, sind bei hoher Belastung 4 Schrauben FKM 6X20 E4 je Verbinder anzubringen.

1. Kabelleiterholme nach Bedarf kürzen.
2. Ø 8 mm bauseits abbohren.



GFK-Trennsteg

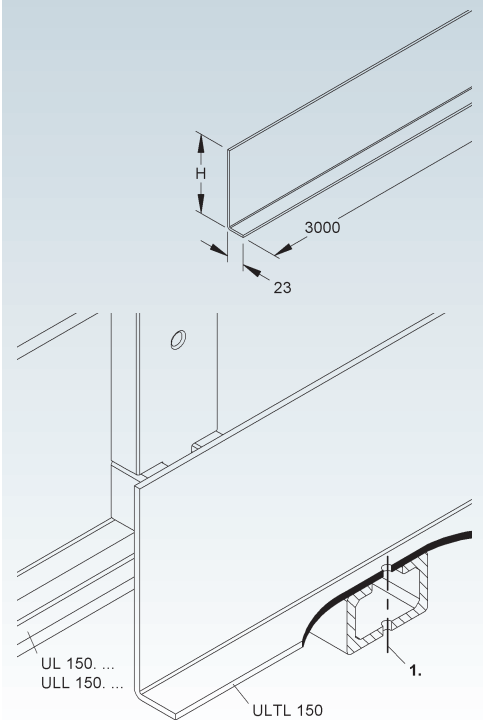
gepresst

Modell-Nr.	Farbe ähnl. RAL	Höhe H mm	EAN	Gewicht in kg pro 100 m	Kleinste VPE
K23 ULTL 150	7032	102	958542	80	3 m

zur Trennung von Leitungen und Kabel mit unterschiedlichen Funktionen und/oder Spannungen

Verwendbar für: GFK-Kabelleiter UL 150... und ULL 150...

1. Die Befestigung erfolgt mit bauseits beizustellenden selbstschneidenden Schrauben oder Nieten durch die Sprosse.



GFK-T-Stück

pultrudiert, mit ungelochten Seitenholmen, jedoch mit Verbinderlochungen sowie mit nach oben offenen ungelochten Sprossen aus C-Profil mit ca. 17 mm Schlittweite

Modell-Nr.	Farbe ähnl. RAL	Höhe H mm	Breite B mm	EAN	Gewicht in kg pro 100 St.	Kleinste VPE
K23 ULTE 150.150	7032	150	150	959464	650	1 St.
K23 ULTE 150.200	7032	150	200	959471	800	1 St.
K23 ULTE 150.300	7032	150	300	959488	999	1 St.
K23 ULTE 150.400	7032	150	400	959495	1200	1 St.
K23 ULTE 150.450	7032	150	450	959501	1300	1 St.
K23 ULTE 150.500	7032	150	500	959518	1200	1 St.
K23 ULTE 150.600	7032	150	600	959525	1250	1 St.
K23 ULTE 150.750	7032	150	750	959549	1660	1 St.
K23 ULTE 150.900	7032	150	900	959563	1910	1 St.

zur Herstellung von horizontalen 90° T-Abgängen

Die Schrauben sind aus Edelstahl E4, Werkstoff-Nr. 1.4404, AISI 316L

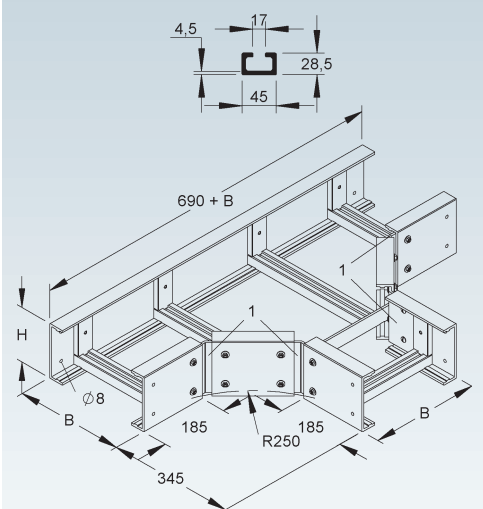
Bei der Montage ist auf Folgendes zu achten:

- Bei der Verbindung des Formstückes ist eine Montagedistanz von ca. 30 mm zu berücksichtigen.
- Das Formstück muss an jedem Kabelleiterzugang mit Auslegern unterstützt werden.
- Ist der Radius > 250 mm und / oder die Breite > 400 mm, sollte eine zusätzliche mittlere Unterstüzung vorgesehen werden.
- Um eine ordnungsgemäße Montage zu gewährleisten, müssen die Verbinder an jedem Kabelleiterzugang mit 4 FKM 6X20 E4 verschraubt sein.

GFK-T-Stück mit Verbindungslaschen (1) aus Edelstahl auf Anfrage.

GFK-T-Stück mit ungelochten Sprossen zur Realisierung der Radien R600 und R900 auf Anfrage

Die Stoßstellenverbinder ULGH 150/150 und ULIH 150 E4 sind nicht im Lieferumfang enthalten (bitte gesondert bestellen).



KABELLEITER-SYSTEM UL

GFK-T-Stück

pultrudiert, mit ungelochten Seitenholmen, jedoch mit Verbinderlochungen sowie mit nach oben offenen gelochten Sprossen aus C-Profil mit ca. 17 mm Schlitzweite

Modell-Nr.	Farbe ähnl. RAL	Höhe H mm	Breite B mm	EAN	Gewicht in kg pro 100 St.	Kleinste VPE
K23 ULLTE 150.150	7032	150	150	104659	650	1 St.
K23 ULLTE 150.200	7032	150	200	104666	800	1 St.
K23 ULLTE 150.300	7032	150	300	104673	999	1 St.
K23 ULLTE 150.400	7032	150	400	104680	1200	1 St.
K23 ULLTE 150.450	7032	150	450	104697	1300	1 St.
K23 ULLTE 150.500	7032	150	500	104710	1200	1 St.
K23 ULLTE 150.600	7032	150	600	104727	1250	1 St.
K23 ULLTE 150.750	7032	150	750	104741	1660	1 St.
K23 ULLTE 150.900	7032	150	900	104765	1910	1 St.

zur Herstellung von horizontalen 90° T-Abgängen

Die Schrauben sind aus Edelstahl E4, Werkstoff-Nr. 1.4404, AISI 316L

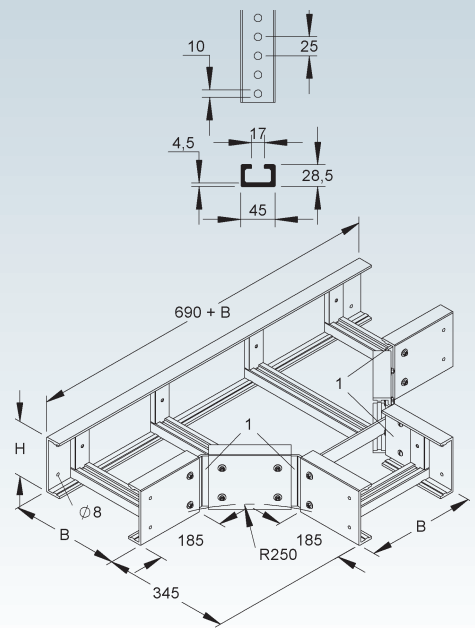
Bei der Montage ist auf Folgendes zu achten:

- Bei der Verbindung des Formstückes ist eine Montagedistanz von ca. 30 mm zu berücksichtigen.
- Das Formstück muss an jedem Kabelleiterzugang mit Auslegern unterstützt werden.
- Ist der Radius > 250 mm und / oder die Breite > 400 mm, sollte eine zusätzliche mittlere Unterstützung vorgesehen werden.
- Um eine ordnungsgemäße Montage zu gewährleisten, müssen die Verbinder an jedem Kabelleiterzugang mit 4 FKM 6X20 E4 verschraubt sein.

GFK-T-Stück mit Verbindungslaschen (1) aus Edelstahl auf Anfrage.

GFK-T-Stück mit gelochten Sprossen zur Realisierung der Radien R600 und R900 auf Anfrage.

Die Stoßstellenverbinder ULGH 150/150 und ULIH 150 E4 sind nicht im Lieferumfang enthalten (bitte gesondert bestellen).



GFK-Kreuzung

pultrudiert, mit ungelochten Seitenholmen, jedoch mit Verbinderlochungen sowie mit nach oben offenen ungelochten Sprossen aus C-Profil mit ca. 17 mm Schlitzweite

Modell-Nr.	Farbe ähnl. RAL	Höhe H mm	Breite B mm	EAN	Gewicht in kg pro 100 St.	Kleinste VPE
K23 ULX 150.150	7032	150	150	959808	812,5	1 St.
K23 ULX 150.200	7032	150	200	959815	1.000,0	1 St.
K23 ULX 150.300	7032	150	300	959822	1.247,0	1 St.
K23 ULX 150.400	7032	150	400	959839	1.540,0	1 St.
K23 ULX 150.450	7032	150	450	959846	1.650,0	1 St.
K23 ULX 150.500	7032	150	500	959853	1.500,0	1 St.
K23 ULX 150.600	7032	150	600	959860	1.900,0	1 St.
K23 ULX 150.750	7032	150	750	959884	2.110,0	1 St.
K23 ULX 150.900	7032	150	900	959907	2.830,0	1 St.

zur Herstellung von horizontalen 90° Kreuzungen

Die Schrauben sind aus Edelstahl E4, Werkstoff-Nr. 1.4404, AISI 316L

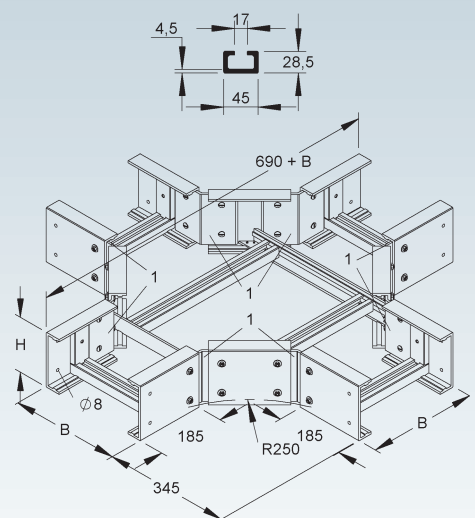
Bei der Montage ist auf Folgendes zu achten:

- Bei der Verbindung des Formstückes ist eine Montagedistanz von ca. 30 mm zu berücksichtigen.
- Das Formstück muss an jedem Kabelleiterzugang mit Auslegern unterstützt werden.
- Ist der Radius > 250 mm und / oder die Breite > 400 mm, sollte eine zusätzliche mittlere Unterstützung vorgesehen werden.
- Um eine ordnungsgemäße Montage zu gewährleisten, müssen die Verbinder an jedem Kabelleiterzugang mit 4 FKM 6X20 E4 verschraubt sein.

GFK-Kreuzung mit Verbindungslaschen (1) aus Edelstahl auf Anfrage.

GFK-Kreuzung mit ungelochten Sprossen zur Realisierung der Radien R600 und R900 auf Anfrage.

Die Stoßstellenverbinder ULGH 150/150 und ULIH 150 E4 sind nicht im Lieferumfang enthalten (bitte gesondert bestellen).



GFK-Kreuzung

pultrudiert, mit ungelochten Seitenholmen, jedoch mit Verbinderlochungen sowie mit nach oben offenen gelochten Sprossen aus C-Profil mit ca. 17 mm Schlitzweite

Modell-Nr.	Farbe ähnl. RAL	Höhe H mm	Breite B mm	EAN	Gewicht in kg pro 100 St.	Kleinste VPE
K23 ULLX 150.150	7032	150	150	105038	812,5	1 St.
K23 ULLX 150.200	7032	150	200	105045	1.000,0	1 St.
K23 ULLX 150.300	7032	150	300	105052	1.247,0	1 St.
K23 ULLX 150.400	7032	150	400	105069	1.540,0	1 St.
K23 ULLX 150.450	7032	150	450	105076	1.650,0	1 St.
K23 ULLX 150.500	7032	150	500	105083	1.500,0	1 St.
K23 ULLX 150.600	7032	150	600	105090	1.900,0	1 St.
K23 ULLX 150.750	7032	150	750	105120	2.110,0	1 St.
K23 ULLX 150.900	7032	150	900	105144	2.830,0	1 St.

zur Herstellung von horizontalen 90° Kreuzungen

Die Schrauben sind aus Edelstahl E4, Werkstoff-Nr. 1.4404, AISI 316L

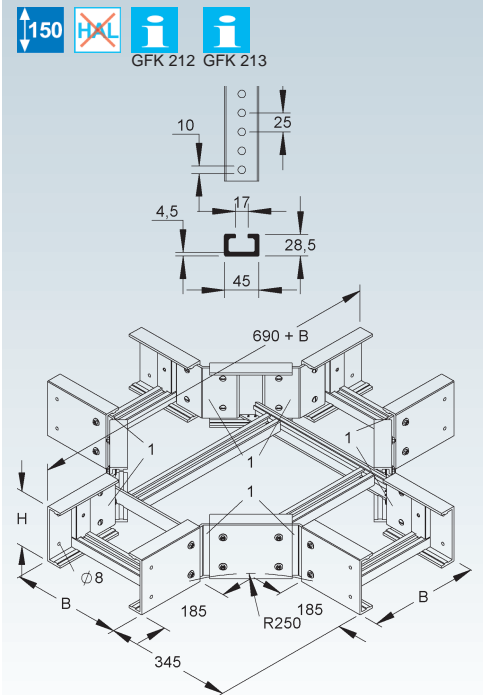
Bei der Montage ist auf Folgendes zu achten:

- Bei der Verbindung des Formstückes ist eine Montagedistanz von ca. 30 mm zu berücksichtigen.
- Das Formstück muss an jedem Kabelleiterzugang mit Auslegern unterstützt werden.
- Ist der Radius > 250 mm und / oder die Breite > 400 mm, sollte eine zusätzliche mittlere Unterstützung vorgesehen werden.
- Um eine ordnungsgemäße Montage zu gewährleisten, müssen die Verbinder an jedem Kabelleiterzugang mit 4 FKM 6X20 E4 verschraubt sein.

GFK-Kreuzung mit Verbindungslaschen (1) aus Edelstahl auf Anfrage.

GFK-Kreuzung mit gelochten Sprossen zur Realisierung der Radien R600 und R900 auf Anfrage.

Die Stoßstellenverbinder ULGH 150/150 und ULIH 150 E4 sind nicht im Lieferumfang enthalten (bitte gesondert bestellen).



GFK-Bogen 90°

pultrudiert, mit ungelochten Seitenholmen, jedoch mit Verbinderlochungen sowie mit nach oben offenen ungelochten Sprossen aus C-Profil mit ca. 17 mm Schlitzweite

Modell-Nr.	Farbe ähnl. RAL	Höhe H mm	Breite B mm	EAN	Gewicht in kg pro 100 St.	Kleinste VPE
K23 ULB 150.150	7032	150	150	958788	548,7	1 St.
K23 ULB 150.200	7032	150	200	958795	584,4	1 St.
K23 ULB 150.300	7032	150	300	958801	656,0	1 St.
K23 ULB 150.400	7032	150	400	958818	830,0	1 St.
K23 ULB 150.450	7032	150	450	958825	880,0	1 St.
K23 ULB 150.500	7032	150	500	958832	930,0	1 St.
K23 ULB 150.600	7032	150	600	958849	1.050,0	1 St.
K23 ULB 150.750	7032	150	750	958863	1.068,0	1 St.
K23 ULB 150.900	7032	150	900	958887	1.087,0	1 St.

zur Herstellung von horizontalen 90° Eckverbindungen

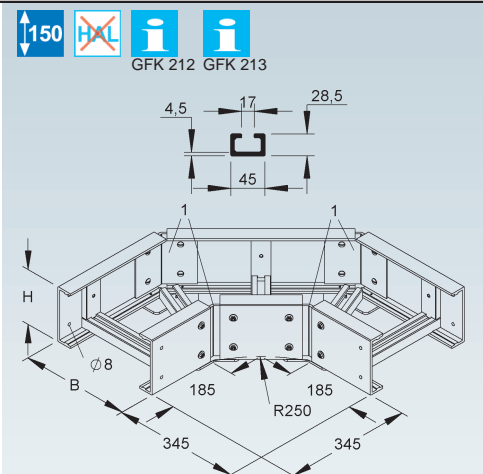
Die Schrauben sind aus Edelstahl E4, Werkstoff-Nr. 1.4404, AISI 316L

Bei der Montage ist auf Folgendes zu achten:

- Bei der Verbindung des Formstückes ist eine Montagedistanz von ca. 30 mm zu berücksichtigen.
- Das Formstück muss an jedem Kabelleiterzugang mit Auslegern unterstützt werden.
- Ist der Radius > 250 mm und / oder die Breite > 400 mm, sollte eine zusätzliche mittlere Unterstützung vorgesehen werden.
- Um eine ordnungsgemäße Montage zu gewährleisten, müssen die Verbinder an jedem Kabelleiterzugang mit 4 FKM 6X20 E4 verschraubt sein.

GFK-Bogen 90° mit Verbindungslaschen (1) aus Edelstahl auf Anfrage.

Die Stoßstellenverbinder ULGH 150/150 und ULIH 150 E4 sind nicht im Lieferumfang enthalten (bitte gesondert bestellen).



KABELLEITER-SYSTEM UL

GFK-Bogen 90°

pultrudiert, mit ungelochten Seitenholmen, jedoch mit Verbinderlochungen sowie mit nach oben offenen gelochten Sprossen aus C-Profil mit ca. 17 mm Schlitzweite

Modell-Nr.	Farbe ähnl. RAL	Höhe H mm	Breite B mm	EAN	Gewicht in kg pro 100 St.	Kleinste VPE
K23 ULLB 150.150	7032	150	150	104284	548,7	1 St.
K23 ULLB 150.200	7032	150	200	104291	584,4	1 St.
K23 ULLB 150.300	7032	150	300	104314	656,0	1 St.
K23 ULLB 150.400	7032	150	400	104321	830,0	1 St.
K23 ULLB 150.450	7032	150	450	104338	880,0	1 St.
K23 ULLB 150.500	7032	150	500	104345	930,0	1 St.
K23 ULLB 150.600	7032	150	600	104352	1.050,0	1 St.
K23 ULLB 150.750	7032	150	750	104376	1.068,0	1 St.
K23 ULLB 150.900	7032	150	900	104390	1.087,0	1 St.

zur Herstellung von horizontalen 90° Eckverbindungen

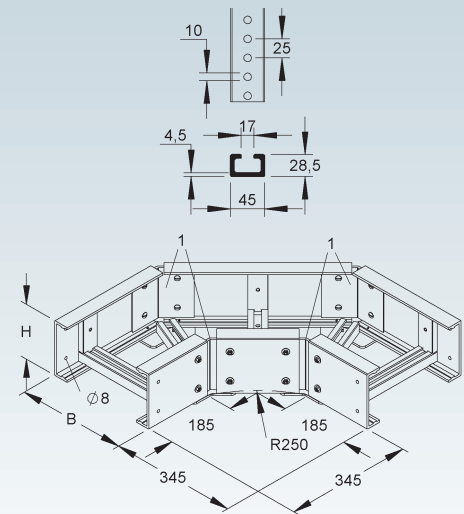
Die Schrauben sind aus Edelstahl E4, Werkstoff-Nr. 1.4404, AISI 316L

Bei der Montage ist auf Folgendes zu achten:

- Bei der Verbindung des Formstückes ist eine Montagedistanz von ca. 30 mm zu berücksichtigen.
- Das Formstück muss an jedem Kabelleiterzugang mit Auslegern unterstützt werden.
- Ist der Radius > 250 mm und / oder die Breite > 400 mm, sollte eine zusätzliche mittlere Unterstützung vorgesehen werden.
- Um eine ordnungsgemäße Montage zu gewährleisten, müssen die Verbinder an jedem Kabelleiterzugang mit 4 FKM 6X20 E4 verschraubt sein.

GFK-Bogen 90° mit Verbindungslaschen (1) aus Edelstahl auf Anfrage.

Die Stoßstellenverbinder ULGH 150/150 und ULIH 150 E4 sind nicht im Lieferumfang enthalten (bitte gesondert bestellen).



GFK-Bogen 90°, groß

pultrudiert, mit ungelochten Seitenholmen, jedoch mit Verbinderlochungen sowie mit nach oben offenen ungelochten Sprossen aus C-Profil mit ca. 17 mm Schlitzweite

Modell-Nr.	Farbe ähnl. RAL	Höhe H mm	Breite B mm	EAN	Gewicht in kg pro 100 St.	Kleinste VPE
K23 ULBG 150.150	7032	150	150	967773	885	1 St.
K23 ULBG 150.200	7032	150	200	967780	924	1 St.
K23 ULBG 150.300	7032	150	300	967797	1116	1 St.
K23 ULBG 150.400	7032	150	400	967803	1226	1 St.
K23 ULBG 150.450	7032	150	450	967810	1281	1 St.
K23 ULBG 150.500	7032	150	500	967827	1336	1 St.
K23 ULBG 150.600	7032	150	600	967834	1445	1 St.
K23 ULBG 150.750	7032	150	750	967841	1617	1 St.
K23 ULBG 150.900	7032	150	900	967858	2180	1 St.

zur Herstellung von horizontalen 90° Eckverbindungen

Die Schrauben sind aus Edelstahl E4, Werkstoff-Nr. 1.4404, AISI 316L

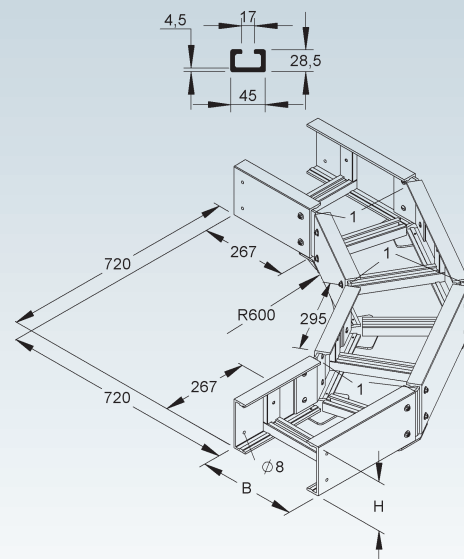
Bei der Montage ist auf Folgendes zu achten:

- Bei der Verbindung des Formstückes ist eine Montagedistanz von ca. 30 mm zu berücksichtigen.
- Das Formstück muss an jedem Kabelleiterzugang mit Auslegern unterstützt werden.
- Ist der Radius > 250 mm und / oder die Breite > 400 mm, sollte eine zusätzliche mittlere Unterstützung vorgesehen werden.
- Um eine ordnungsgemäße Montage zu gewährleisten, müssen die Verbinder an jedem Kabelleiterzugang mit 4 FKM 6X20 E4 verschraubt sein.

GFK-Bogen 90°, groß mit Verbindungslaschen (1) aus Edelstahl auf Anfrage.

GFK-Bogen 90°, groß mit ungelochten Sprossen zur Realisierung des Radius R900 auf Anfrage.

Die Stoßstellenverbinder ULGH 150/150 und ULIH 150 E4 sind nicht im Lieferumfang enthalten (bitte gesondert bestellen).



GFK-Bogen 90°, groß

pultrudiert, mit ungelochten Seitenholmen, jedoch mit Verbinderlochungen sowie mit nach oben offenen gelochten Sprossen aus C-Profil mit ca. 17 mm Schlitzweite

Modell-Nr.	Farbe ähnl. RAL	Höhe H mm	Breite B mm	EAN	Gewicht in kg pro 100 St.	Kleinste VPE
K23 ULLBG 150.150	7032	150	150	105533	885	1 St.
K23 ULLBG 150.200	7032	150	200	105526	924	1 St.
K23 ULLBG 150.300	7032	150	300	105519	1116	1 St.
K23 ULLBG 150.400	7032	150	400	105496	1226	1 St.
K23 ULLBG 150.450	7032	150	450	105489	1281	1 St.
K23 ULLBG 150.500	7032	150	500	105472	1336	1 St.
K23 ULLBG 150.600	7032	150	600	105465	1445	1 St.
K23 ULLBG 150.750	7032	150	750	105458	1617	1 St.
K23 ULLBG 150.900	7032	150	900	105441	2180	1 St.

zur Herstellung von horizontalen 90° Eckverbindungen

Die Schrauben sind aus Edelstahl E4, Werkstoff-Nr. 1.4404, AISI 316L

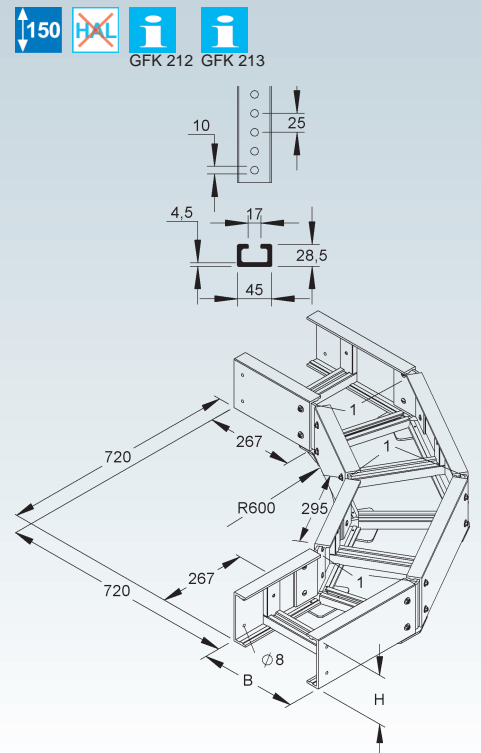
Bei der Montage ist auf Folgendes zu achten:

- Bei der Verbindung des Formstückes ist eine Montagedistanz von ca. 30 mm zu berücksichtigen.
- Das Formstück muss an jedem Kabelleiterzugang mit Auslegern unterstützt werden.
- Ist der Radius > 250 mm und / oder die Breite > 400 mm, sollte eine zusätzliche mittlere Unterstützung vorgesehen werden.
- Um eine ordnungsgemäße Montage zu gewährleisten, müssen die Verbinder an jedem Kabelleiterzugang mit 4 FKM 6X20 E4 verschraubt sein.

GFK-Bogen 90°, groß mit Verbindungslaschen (1) aus Edelstahl auf Anfrage.

GFK-Bogen 90°, groß mit gelochten Sprossen zur Realisierung des Radius R900 auf Anfrage.

Die Stoßstellenverbinder ULGH 150/150 und ULIH 150 E4 sind nicht im Lieferumfang enthalten (bitte gesondert bestellen).



GFK-Bogen 2 x 45°

pultrudiert, mit ungelochten Seitenholmteilstücken, mit Verbindertaschen für den Anschluss sowie im Mittelstück mit nach oben offener ungelochter Sprosse aus C-Profil mit ca. 17 mm Schlitzweite

Modell-Nr.	Farbe ähnl. RAL	Höhe H mm	Breite B mm	EAN	Gewicht in kg pro 100 St.	Kleinste VPE
K23 ULBA 150.150	7032	150	150	959129	400	1 St.
K23 ULBA 150.200	7032	150	200	959136	410	1 St.
K23 ULBA 150.300	7032	150	300	959143	420	1 St.
K23 ULBA 150.400	7032	150	400	959150	430	1 St.
K23 ULBA 150.450	7032	150	450	959167	435	1 St.
K23 ULBA 150.500	7032	150	500	959174	440	1 St.
K23 ULBA 150.600	7032	150	600	959181	450	1 St.
K23 ULBA 150.750	7032	150	750	959204	470	1 St.
K23 ULBA 150.900	7032	150	900	959228	480	1 St.

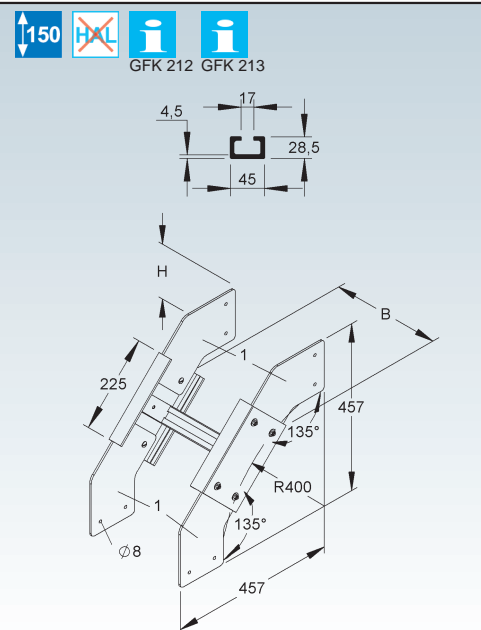
zur Herstellung von 2 x 45° vertikal fallenden Kabelleiterverlauf

Die Schrauben sind aus Edelstahl E4, Werkstoff-Nr. 1.4404, AISI 316L

Bei der Montage ist auf Folgendes zu achten:

- Das Formstück muss an jedem Kabelleiterzugang mit Auslegern unterstützt werden.
- Ist die Breite > 400 mm, sollte eine zusätzliche mittlere Unterstützung vorgesehen werden.
- Um eine ordnungsgemäße Montage zu gewährleisten, müssen die Verbinder an jedem Kabelleiterzugang mit 4 FKM 6X20 E4 verschraubt sein.

GFK-Bogen 2 x 45° mit Verbindungslaschen (1) aus Edelstahl auf Anfrage.



KABELLEITER-SYSTEM UL

GFK-Bogen 2 x 45°

pultrudiert, mit ungelochten Seitenholmstückchen, mit Verbindertaschen für den Anschluss sowie im Mittelstück mit nach oben offener gelochter Sprosse aus C-Profil mit ca. 17 mm Schlitzweite

Modell-Nr.	Farbe ähnl. RAL	Höhe H mm	Breite B mm	EAN	Gewicht in kg pro 100 St.	Kleinste VPE
K23 ULLBA 150.150	7032	150	150	106684	400	1 St.
K23 ULLBA 150.200	7032	150	200	106691	410	1 St.
K23 ULLBA 150.300	7032	150	300	106714	420	1 St.
K23 ULLBA 150.400	7032	150	400	106721	430	1 St.
K23 ULLBA 150.450	7032	150	450	106738	435	1 St.
K23 ULLBA 150.500	7032	150	500	106745	440	1 St.
K23 ULLBA 150.600	7032	150	600	106752	450	1 St.
K23 ULLBA 150.750	7032	150	750	106769	470	1 St.
K23 ULLBA 150.900	7032	150	900	106790	480	1 St.

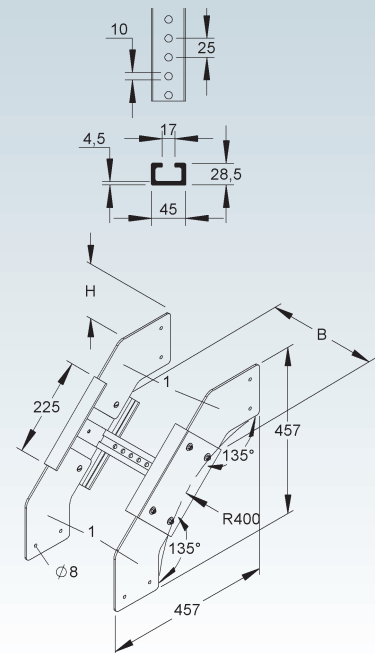
zur Herstellung von 2 x 45° vertikal fallenden Kabelleiterverlauf

Die Schrauben sind aus Edelstahl E4, Werkstoff-Nr. 1.4404, AISI 316L

Bei der Montage ist auf Folgendes zu achten:

- Das Formstück muss an jedem Kabelleiterzugang mit Auslegern unterstützt werden.
- Ist die Breite > 400 mm, sollte eine zusätzliche mittlere Unterstützung vorgesehen werden.
- Um eine ordnungsgemäße Montage zu gewährleisten, müssen die Verbinder an jedem Kabelleiterzugang mit 4 FKM 6X20 E4 verschraubt sein.

GFK-Bogen 2 x 45° mit Verbindungstaschen (1) aus Edelstahl auf Anfrage.



GFK-Reduzierung

pultrudiert, mit gelochten Verbindungstaschen

Modell-Nr.	Farbe ähnl. RAL	Höhe H mm	Breite B mm	EAN	Gewicht in kg pro 100 St.	Kleinste VPE
K23 ULRU 150.100	7032	150	100	960088	77	1 St.
K23 ULRU 150.150	7032	150	150	960095	102	1 St.
K23 ULRU 150.200	7032	150	200	960101	102	1 St.
K23 ULRU 150.300	7032	150	300	960118	126	1 St.
K23 ULRU 150.400	7032	150	400	960125	153	1 St.
K23 ULRU 150.500	7032	150	500	960132	200	1 St.
K23 ULRU 150.600	7032	150	600	960149	200	1 St.

zur Reduzierung und Erweiterung von durchlaufenden Kabelleitern mit 150 mm Kantenhöhe

Das Maß B entspricht der Reduzierung/Erweiterung.

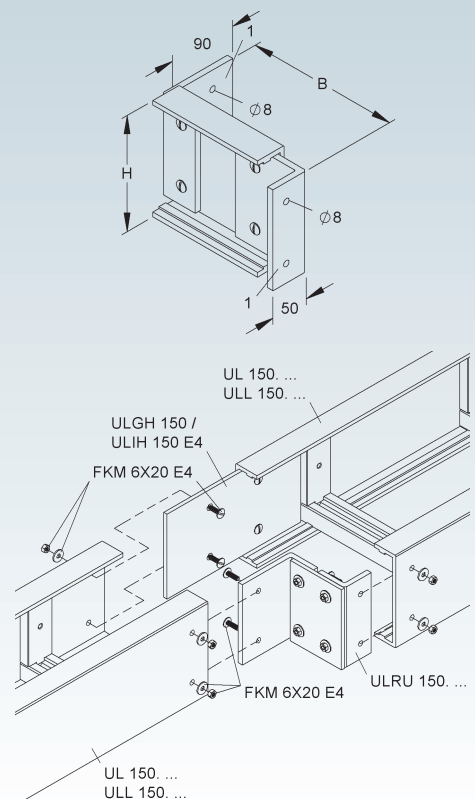
Die Schrauben sind aus Edelstahl E4, Werkstoff-Nr. 1.4404, AISI 316L

Bei der Montage ist auf Folgendes zu achten:

- Bei der Verbindung der Reduzierung ist eine Montagedistanz von ca. 30 mm zu berücksichtigen.
- Die Reduzierung muss mit einem Ausleger unterstützt werden.
- Um eine ordnungsgemäße Montage zu gewährleisten, muss die Reduzierung und der Verbinder an dem Kabelleiterübergang mit je 4 FKM 6X20 E4 verschraubt sein.

GFK-Reduzierung mit Verbindungstaschen (1) aus Edelstahl auf Anfrage.

Die Stoßstellenverbinder ULGH 150 und ULIH 150 E4 sind nicht im Lieferumfang enthalten (bitte gesondert bestellen).



GFK-Gelenkverbinder

pultrudiert, vertikal, schraubbar

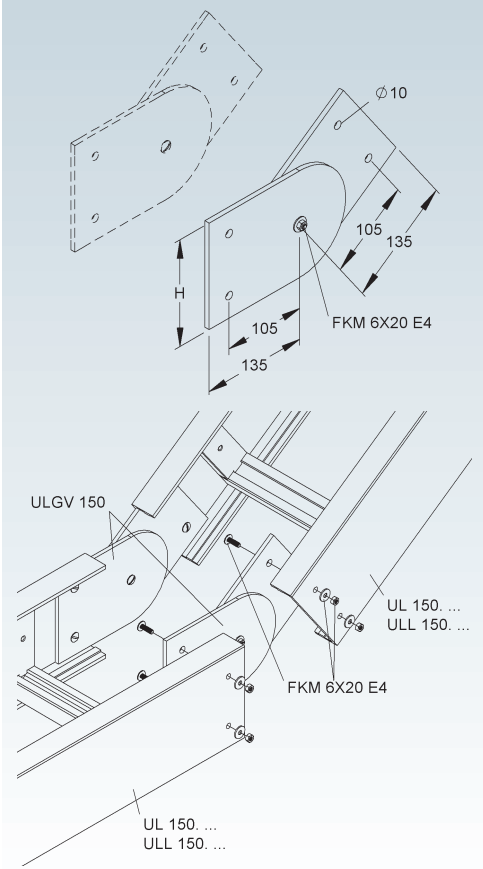
Modell-Nr.	Farbe ähnl. RAL	Höhe H mm	Mat.- Stärke t mm	EAN	Gewicht in kg pro 100 Paar	Kleinste VPE
K23 ULGV 150	7032	138	6	960262	27,5	1 Paar

zur Erstellung von vertikalen Winkelverbindungen von durchlaufenden Kabelleitern mit 150 mm Kantenhöhe

Bedarf: 1 Paar (2 Stück) je Stoßstelle.

Verwendbar für: GFK-Kabelleiter UL 150... und ULL 150...

Erforderliches Befestigungszubehör je Verbinder 4 Stück FKM 6X20 E4 (bitte gesondert bestellen).



Gelenkverbinder

vertikal, schraubbar

Modell-Nr.	Höhe H mm	Mat.- Stärke t mm	EAN	Gewicht in kg pro 100 Paar	Kleinste VPE
E4 ULIV 150 E4	138	1,5	960309	30	1 Paar

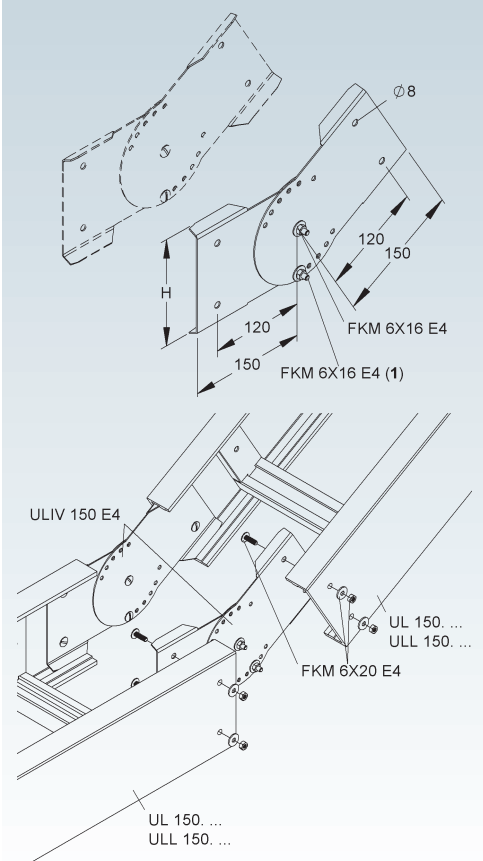
zur Erstellung von vertikalen Winkelverbindungen von durchlaufenden Kabelleitern mit 150 mm Kantenhöhe

Bedarf: 1 Paar (2 Stück) je Stoßstelle.

Verwendbar für: GFK-Kabelleiter UL 150... und ULL 150...

Die Verstellung erfolgt in 15° Winkelschritten und muss mit einer Schraube FKM 6X16 E4 (1) im Teilkreis verschraubt werden.

Erforderliches Befestigungszubehör je Verbinder 4 Stück FKM 6X20 E4 (bitte gesondert bestellen).



KABELLEITER-SYSTEM DECKEL

GFK-Deckel für Kabelrinne/-leiter

gepresst, mit angeformter Lasche

Modell-Nr.	Farbe ähnl. RAL	Breite B innen mm	Mat.- Stärke t mm	Höhe Sicke H1 mm	EAN	Gewicht in kg pro 100 m	Kleinste VPE
K23 KKD 150	7032	150	3	-	956128	105	3 m
K23 KKD 200	7032	200	3	-	956135	130	3 m
K23 KKD 250	7032	250	3	-	956142	160	3 m
K23 KKD 300	7032	300	3	-	956159	190	3 m
K23 KKD 400	7032	400	3	12	956166	245	3 m
K23 KKD 450	7032	450	3	12	956173	275	3 m
K23 KKD 500	7032	500	3	12	956180	300	3 m
K23 KKD 600	7032	600	3	12	956197	360	3 m
K23 KKD 750	7032	752	2	24	956210	500	1,5 m
K23 KKD 900	7032	902	2	22	956234	370	1,5 m

Aus Stabilitätsgründen ist der Deckel ab einer Breite von 400 mm gesickt. Die Sicken sind nach oben herausgedrückt.

Der Deckel KKD 750 besteht aus zwei Winkel zur Auflage auf die Kabelleiterholme sowie mit einem vernieteten Deckel mit nach oben herausgedrückten Sicken.

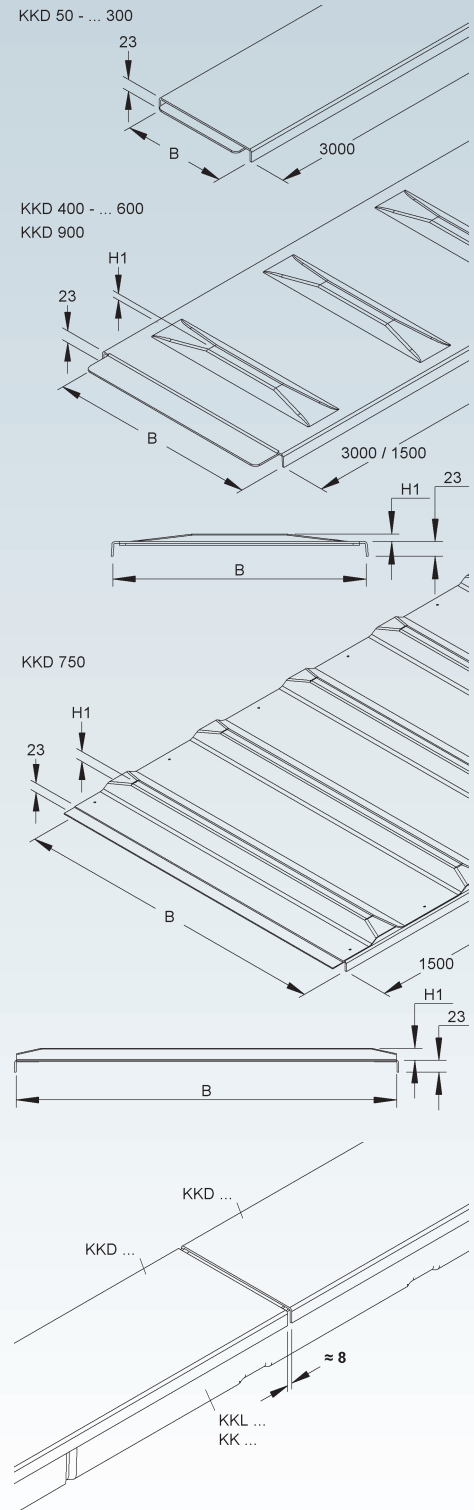
Verwendbar für: GFK-Kabelrinnen KK..., KKL... der Kantenhöhe 50, 80 und 110 mm sowie GFK-Kabelleitern UL..., ULL... mit der Kantenhöhe 53, 80, 100 und 150 mm

Um eine ordnungsgemäße und stabile Montage zu gewährleisten, ist darauf zu achten, dass die Stoßstellen der Deckel einen Mindestabstand von ca. 8 mm aufweisen und zur Stoßstelle der Kabelrinnen/Kabelleitern versetzt angeordnet sind.

Bedingt durch äußere Einflüsse, wie z.B. Windlasten, ist die Anzahl der Deckelhaltefedern bzw. Deckelbefestigungen zu erhöhen.

Die Befestigung kann mit Deckelhaltefedern DF ... E4 im Kabelrinnen-System K² und im Kabelleiter-System UL mit Deckelhaltefeder DF... E4, Deckelbefestigungen DFUB 5.5X19 E4 oder DF M, 2 Stück pro Meter erfolgen (bitte gesondert bestellen).

Artikel auch in ...AC (Harzmischung mit Acrylharz) lieferbar.



GFK-Deckel für Bogen 90°

gepresst

Modell-Nr.	Farbe ähnl. RAL	Breite B innen mm	Höhe Sicke H1 mm	EAN	Gewicht in kg pro 100 St.	Kleinste VPE
K23 ULBD 150	7032	150	-	957422	115	1 St.
K23 ULBD 200	7032	200	-	957439	126	1 St.
K23 ULBD 300	7032	300	-	957446	210	1 St.
K23 ULBD 400	7032	400	12	957453	270	1 St.
K23 ULBD 450	7032	450	12	957460	330	1 St.
K23 ULBD 500	7032	500	12	957477	380	1 St.
K23 ULBD 600	7032	600	12	957484	490	1 St.
K23 ULBD 750	7032	750	25	957507	565	1 St.
K23 ULBD 900	7032	900	22	957521	683	1 St.

Aus Stabilitätsgründen ist der Deckel ab einer Breite von 400 mm gesickt. Die Sicken sind nach oben herausgedrückt.

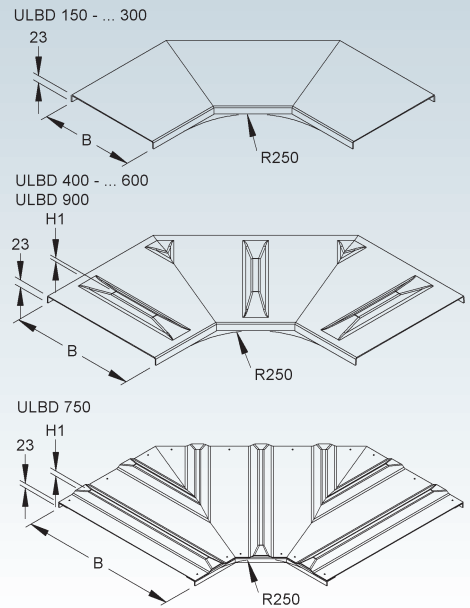
Der Deckel ULBD 750 besteht aus Winkel zur Auflage auf die Kabelliterholme sowie mit einem vernieteten Deckel mit nach oben herausgedrückten Sicken.

Verwendbar für: GFK-Bogen 90° ULB..., ULLB... der Kantenhöhe 53, 80, 100 und 150 mm

Die Befestigung des Deckels kann mit Deckelhalterfedern DF... E4, Deckelbefestigungen DFUB 5.5X19 E4 oder DF M wechselseitig mit mind. 2 Stück erfolgen (bitte gesondert bestellen).

Bedingt durch äußere Einflüsse, wie z.B. Windlasten, ist die Anzahl der Deckelhalterfedern bzw. Deckelbefestigungen zu erhöhen.

GFK-Deckel für Bogen 90° in dem Radius R900 auf Anfrage.



GFK-Deckel für Bogen 90°, groß

gepresst

Modell-Nr.	Farbe ähnl. RAL	Breite B innen mm	Höhe Sicke H1 mm	EAN	Gewicht in kg pro 100 St.	Kleinste VPE
K23 ULBGD 150	7032	150	-	967940	115	1 St.
K23 ULBGD 200	7032	200	-	967957	190	1 St.
K23 ULBGD 300	7032	300	-	967964	270	1 St.
K23 ULBGD 400	7032	400	12	967971	310	1 St.
K23 ULBGD 450	7032	450	12	968329	386	1 St.
K23 ULBGD 500	7032	500	12	967988	440	1 St.
K23 ULBGD 600	7032	600	12	967995	530	1 St.
K23 ULBGD 750	7032	750	25	968008	660	1 St.
K23 ULBGD 900	7032	900	22	968015	880	1 St.

Aus Stabilitätsgründen ist der Deckel ab einer Breite von 400 mm gesickt. Die Sicken sind nach oben herausgedrückt.

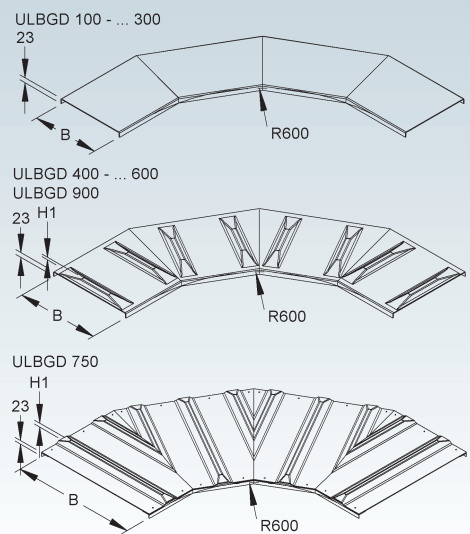
Der Deckel ULBGD 750 besteht aus Winkel zur Auflage auf die Kabelliterholme sowie mit einem vernieteten Deckel mit nach oben herausgedrückten Sicken.

Verwendbar für: GFK-Bogen ULBG..., ULLBG... groß der Kantenhöhe 100 und 150 mm

Die Befestigung des Deckels kann mit Deckelhalterfedern DF... E4, Deckelbefestigungen DFUB 5.5X19 E4 oder DF M wechselseitig mit mind. 2 Stück erfolgen (bitte gesondert bestellen).

Bedingt durch äußere Einflüsse, wie z.B. Windlasten, ist die Anzahl der Deckelhalterfedern bzw. Deckelbefestigungen zu erhöhen.

GFK-Deckel für Bogen 90° groß in dem Radius R900 auf Anfrage.



KABELLEITER-SYSTEM DECKEL

GFK-Deckel für Bogen 2 x 45°

gepresst

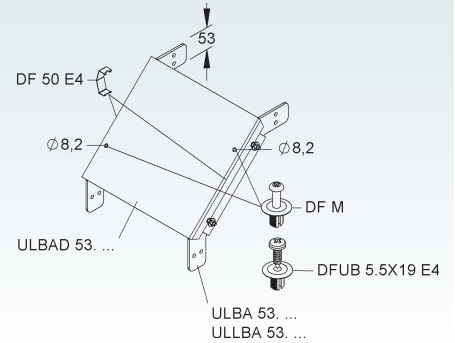
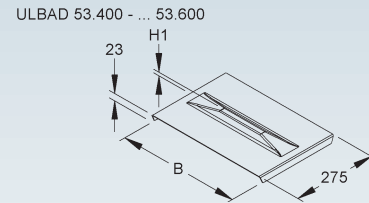
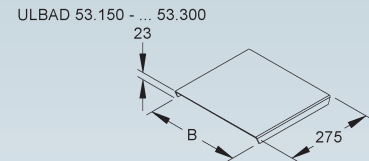
Modell-Nr.	Farbe ähnl. RAL	Breite B innen mm	Höhe Sicke H1 mm	EAN	Gewicht in kg pro 100 St.	Kleinste VPE
K23 ULBAD 53.150	7032	150	-	059188	26,5	1 St.
K23 ULBAD 53.200	7032	200	-	059195	33,3	1 St.
K23 ULBAD 53.300	7032	300	-	059218	47,9	1 St.
K23 ULBAD 53.400	7032	400	12	059225	61,2	1 St.
K23 ULBAD 53.500	7032	500	12	059232	73,6	1 St.
K23 ULBAD 53.600	7032	600	12	059249	85,2	1 St.

Aus Stabilitätsgründen ist der Deckel ab einer Breite von 400 mm gesickt. Die Sicken sind nach oben herausgedrückt.

Verwendbar für: GFK-Bogen 2 x 45° ULBA..., ULLBA... der Kantenhöhe 53 mm

Die Befestigung des Deckels kann mit Deckelhalterfedern DF... E4, Deckelbefestigungen DFUB 5.5X19 E4 oder DF M wechselseitig mit mind. 2 Stück erfolgen (bitte gesondert bestellen).

Bedingt durch äußere Einflüsse, wie z.B. Windlasten, ist die Anzahl der Deckelhalterfedern bzw. Deckelbefestigungen zu erhöhen.



GFK-Deckel für Bogen 2 x 45°

gepresst

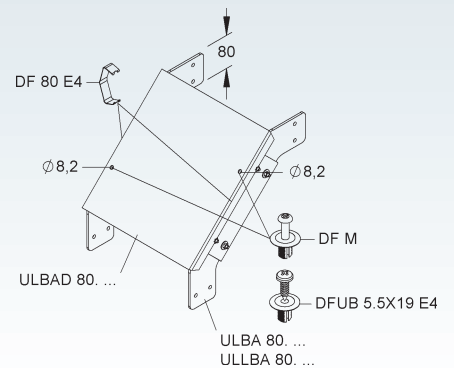
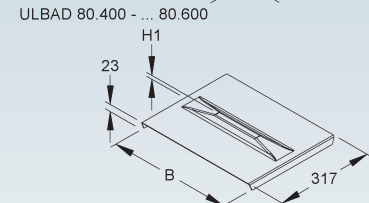
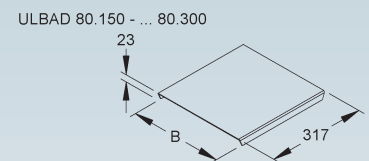
Modell-Nr.	Farbe ähnl. RAL	Breite B innen mm	Höhe Sicke H1 mm	EAN	Gewicht in kg pro 100 St.	Kleinste VPE
K23 ULBAD 80.150	7032	150	-	059256	29,4	1 St.
K23 ULBAD 80.200	7032	200	-	059263	37,0	1 St.
K23 ULBAD 80.300	7032	300	-	059270	53,2	1 St.
K23 ULBAD 80.400	7032	400	12	059287	68,0	1 St.
K23 ULBAD 80.500	7032	500	12	059294	81,8	1 St.
K23 ULBAD 80.600	7032	600	12	059317	94,6	1 St.

Aus Stabilitätsgründen ist der Deckel ab einer Breite von 400 mm gesickt. Die Sicken sind nach oben herausgedrückt.

Verwendbar für: GFK-Bogen 2 x 45° ULBA..., ULLBA... der Kantenhöhe 80 mm

Die Befestigung des Deckels kann mit Deckelhalterfedern DF... E4, Deckelbefestigungen DFUB 5.5X19 E4 oder DF M wechselseitig mit mind. 2 Stück erfolgen (bitte gesondert bestellen).

Bedingt durch äußere Einflüsse, wie z.B. Windlasten, ist die Anzahl der Deckelhalterfedern bzw. Deckelbefestigungen zu erhöhen.



GFK-Deckel für Bogen 2 x 45°

gepresst

	Modell-Nr.	Farbe ähnl. RAL	Breite B innen mm	Höhe Sicke H1 mm	EAN	Gewicht in kg pro 100 St.	Kleinste VPE
K23	ULBAD 100.150	7032	150	-	957538	32,9	1 St.
K23	ULBAD 100.200	7032	200	-	957545	41,3	1 St.
K23	ULBAD 100.300	7032	300	-	957552	59,5	1 St.
K23	ULBAD 100.400	7032	400	12	957569	76,1	1 St.
K23	ULBAD 100.450	7032	450	12	957576	83,7	1 St.
K23	ULBAD 100.500	7032	500	12	957583	91,4	1 St.
K23	ULBAD 100.600	7032	600	12	957590	105,8	1 St.
K23	ULBAD 100.750	7032	750	25	957613	137,1	1 St.
K23	ULBAD 100.900	7032	900	22	957637	183,1	1 St.

Aus Stabilitätsgründen ist der Deckel ab einer Breite von 400 mm gesickt. Die Sicken sind nach oben herausgedrückt.

Der Deckel ULBAD 100.750 besteht aus zwei Winkel zur Auflage auf die Kabelleiterholme sowie mit einem vernieteten Deckel mit nach oben herausgedrückten Sicken.

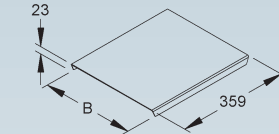
Verwendbar für: GFK-Bogen 2 x 45° ULBA..., ULLBA... der Kantenhöhe 100 mm

Die Befestigung des Deckels kann mit Deckelhalterfedern DF... E4, Deckelbefestigungen DFUB 5.5X19 E4 oder DF M wechselseitig mit mind. 2 Stück erfolgen (bitte gesondert bestellen).

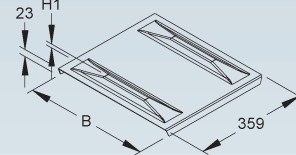
Bedingt durch äußere Einflüsse, wie z.B. Windlasten, ist die Anzahl der Deckelhalterfedern bzw. Deckelbefestigungen zu erhöhen.



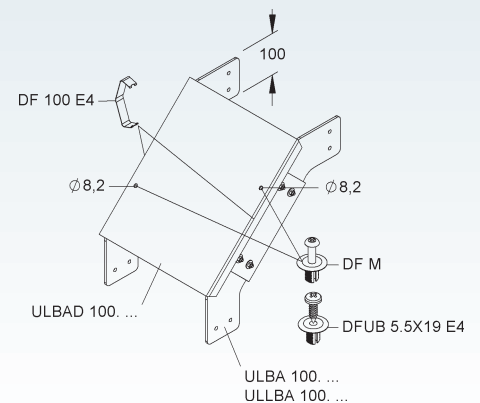
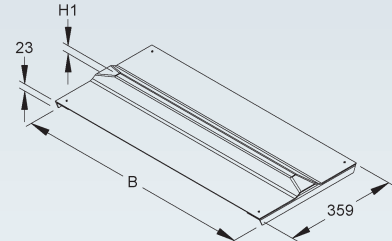
ULBAD 100.150 - ... 100.300



ULBAD 100.400 - ... 100.600
ULBAD 100.900



ULBAD 100.750



KABELLEITER-SYSTEM DECKEL

GFK-Deckel für Bogen 2 x 45°

gepresst

Modell-Nr.	Farbe ähnl. RAL	Breite B innen mm	Höhe Sicke H1 mm	EAN	Gewicht in kg pro 100 St.	Kleinste VPE
K23 ULBAD 150.150	7032	150	-	059089	38,1	1 St.
K23 ULBAD 150.200	7032	200	-	059096	47,9	1 St.
K23 ULBAD 150.300	7032	300	-	059119	69,0	1 St.
K23 ULBAD 150.400	7032	400	12	059126	88,2	1 St.
K23 ULBAD 150.450	7032	450	12	059133	97,1	1 St.
K23 ULBAD 150.500	7032	500	12	059140	106,0	1 St.
K23 ULBAD 150.600	7032	600	12	059157	122,7	1 St.
K23 ULBAD 150.750	7032	750	-	059164	159,0	1 St.
K23 ULBAD 150.900	7032	900	-	059171	212,4	1 St.

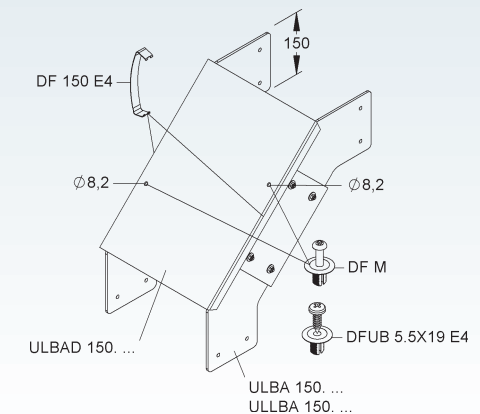
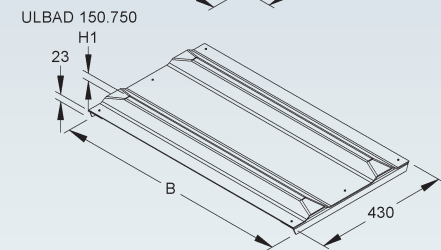
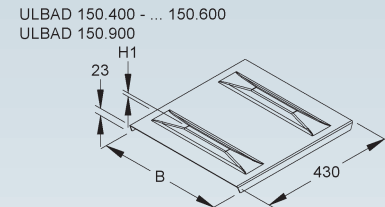
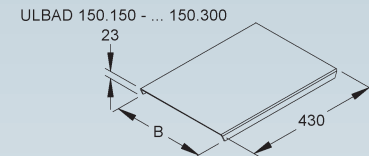
Aus Stabilitätsgründen ist der Deckel ab einer Breite von 400 mm gesickt. Die Sicken sind nach oben herausgedrückt.

Der Deckel ULBAD 150.750 besteht aus zwei Winkel zur Auflage auf die Kabelleiterholme sowie mit einem vernieteten Deckel mit nach oben herausgedrückten Sicken.

Verwendbar für: GFK-Bogen 2 x 45° ULBA..., ULLBA... der Kantenhöhe 150 mm

Die Befestigung des Deckels kann mit Deckelhalterfedern DF... E4, Deckelbefestigungen DFUB 5.5X19 E4 oder DF M wechselseitig mit mind. 2 Stück erfolgen (bitte gesondert bestellen).

Bedingt durch äußere Einflüsse, wie z.B. Windlasten, ist die Anzahl der Deckelhalterfedern bzw. Deckelbefestigungen zu erhöhen.



GFK-Deckel für T-Stück

gepresst

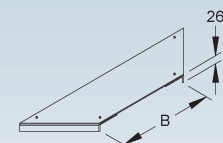
Modell-Nr.	Farbe ähnl. RAL	Breite B mm	EAN	Gewicht in kg pro 100 St.	Kleinste VPE
K23 ULTED 150	7032	150	957644	51	1 St.
K23 ULTED 200	7032	200	957651	55	1 St.
K23 ULTED 300	7032	300	957668	62	1 St.
K23 ULTED 400	7032	400	957675	69	1 St.
K23 ULTED 450	7032	450	957682	74	1 St.
K23 ULTED 500	7032	500	957699	81	1 St.
K23 ULTED 600	7032	600	957705	88	1 St.
K23 ULTED 750	7032	750	957729	105	1 St.
K23 ULTED 900	7032	900	957743	118	1 St.

Verwendbar für: GFK-T-Stück ULTE..., ULLTE... der Kantenhöhe 53, 80, 100 und 150 mm

Die Befestigung des Deckels kann mit Deckelhalterfedern DF... E4, Deckelbefestigungen DFUB 5.5X19 E4 oder DF M wechselseitig mit mind. 2 Stück erfolgen (bitte gesondert bestellen).

Bedingt durch äußere Einflüsse, wie z.B. Windlasten, ist die Anzahl der Deckelhalterfedern bzw. Deckelbefestigungen zu erhöhen.

GFK-Deckel für T-Stück in den Radien R600 und R900 auf Anfrage.



GFK-Deckel für Kreuzung

gepresst, 2 - teilig

Modell-Nr.	Farbe ähnl. RAL	Breite B mm	EAN	Gewicht in kg pro 100 St.	Kleinste VPE
K23 ULXD 150	7032	150	957750	75	1 St.
K23 ULXD 200	7032	200	957767	80	1 St.
K23 ULXD 300	7032	300	957774	90	1 St.
K23 ULXD 400	7032	400	957781	100	1 St.
K23 ULXD 450	7032	450	957798	105	1 St.
K23 ULXD 500	7032	500	957804	110	1 St.
K23 ULXD 600	7032	600	957811	120	1 St.
K23 ULXD 750	7032	750	957835	135	1 St.
K23 ULXD 900	7032	900	957859	150	1 St.

Aus Stabilitätsgründen ist der Deckel ab einer Breite von 400 mm gesickt. Die Sicken sind nach oben herausgedrückt.

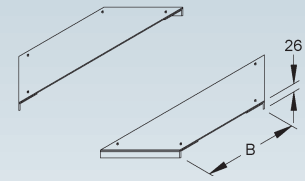
Die Deckel bestehen aus zwei Winkel zur Auflage auf die Kabelleiterholme sowie mit einem vernieteten Deckel mit nach oben herausgedrückten Sicken.

Verwendbar für: GFK-Kreuzung ULX..., ULLX... der Kantenhöhe 53, 80, 100 und 150 mm

Die Befestigung des Deckels kann mit Deckelhalterfedern DF... E4, Deckelbefestigungen DFUB 5.5X19 E4 oder DF M wechselseitig mit mind. 2 Stück erfolgen (bitte gesondert bestellen).

Bedingt durch äußere Einflüsse, wie z.B. Windlasten, ist die Anzahl der Deckelhalterfedern bzw. Deckelbefestigungen zu erhöhen.

GFK-Deckel für Kreuzung in den Radien R600 und R900 auf Anfrage.



Deckelhalterfeder

Modell-Nr.	Höhe H mm	EAN	Gewicht in kg pro 100 St.	Kleinste VPE
E4 DF 50 E4	55	957873	1,7	50 St.
E4 DF 80 E4	85	957880	2,1	50 St.
E4 DF 100 E4	109	957897	2,3	50 St.
E4 DF 150 E4	155	957903	3,4	50 St.

zur Befestigung der Kabelrinnen-/Kabelleiterdeckel sowie Kabelrinnen- und Kabelleiterformstückdeckel

Verwendbar für: GFK-Kabelrinnen-/Kabelleiterdeckel KKD...

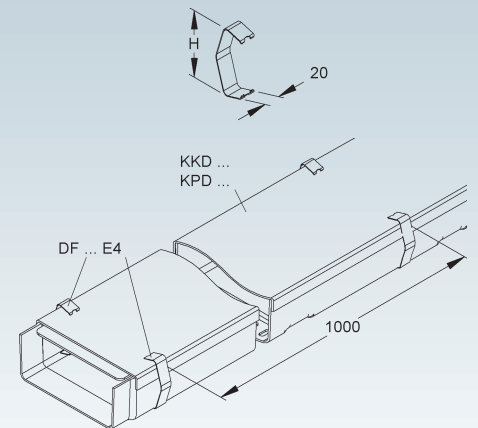
GFK-Kabelrinnendeckel KPD...

GFK-Kabelrinnenformstückdeckel Bogen 45° KKCD..., Bogen 90° KKBD..., Bogen 90°, klein KKWD..., Rinnensteigbogen KKBID..., Rinnenfallbogen KKBAD..., Etage KKETD..., Anbau T-Stück, klein KKSSD..., Anbau T-Stück, groß KKSTD...

Reduzierung, rechts KKRRD... und Reduzierung, links KKRLD...

GFK-Kabelleiterformstückdeckel Bogen 90° ULBD..., Bogen 90°, groß ULBGD..., Bogen 2x45° ULBAD..., T-Stück ULTED... und Kreuzung ULXD...

Bei der Befestigung ist darauf zu achten, dass bei normalen Bedingungen 2 Stück pro Meter wechselseitig anzubringen sind. Bedingt durch äußere Einflüsse, wie z.B. Windlasten, ist die Anzahl der Deckelhalterfeder zu erhöhen.



KABELLEITER-SYSTEM DECKEL

Deckelbefestigung

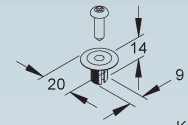
Modell-Nr.	Farbe ähnl. RAL	EAN	Gewicht in kg pro 100 St.	Kleinste VPE
K01 DF M	9005	957927	0,2	50 St.

zur Befestigung der Kabelrinnen-/Kabelleiterdeckel sowie Kabelrinnen- und Kabelleiterformstückdeckel

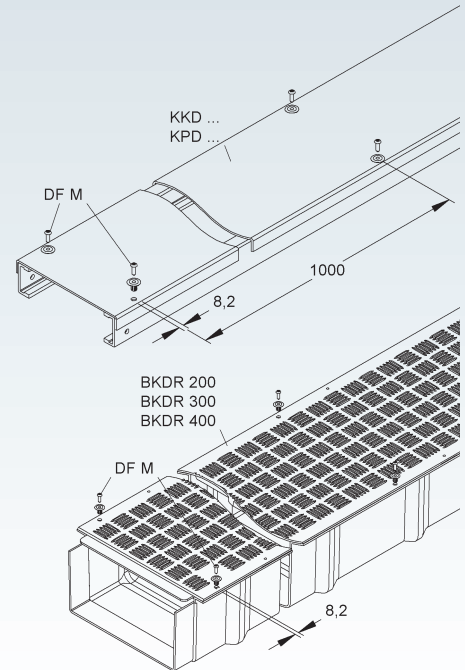
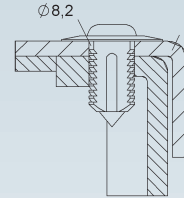
Verwendbar für: GFK-Kabelleiterdeckel KKD...
 GFK-Kabelrinnendeckel KPD...
 GFK-Deckel für Kabelrinne BKDR 200, BKDR 300, BKDR 400
 GFK-Kabelrinnenformstückdeckel Bogen 45° KKCD..., Bogen 90° KKBD...,
 Rinnensteigbogen KKBID..., Rinnenfallbogen KKBAD..., Etage KKETD..., Anbau T-
 Stück, klein KKSSD... und Anbau T-Stück, groß KKSTD...
 GFK-Kabelleiterformstückdeckel Bogen 90° ULBD..., Bogen 90°, groß ULBGD...,
 Bogen 2x45° ULBAD..., T-Stück ULTED... und Kreuzung ULXD...

Bei der Befestigung ist darauf zu achten, dass bei normalen Bedingungen 2 Stück pro Meter wechselseitig anzubringen sind. Bedingt durch äußere Einflüsse, wie z.B. Windlasten, ist die Anzahl der Deckelhaltefeder zu erhöhen.

Zur Befestigung des Deckels ist eine Bohrung $\varnothing 8,2$ mm erforderlich.



KKD ...
 KPD ...
 BKDR 200
 BKDR 300
 BKDR 400



Deckelbefestigung

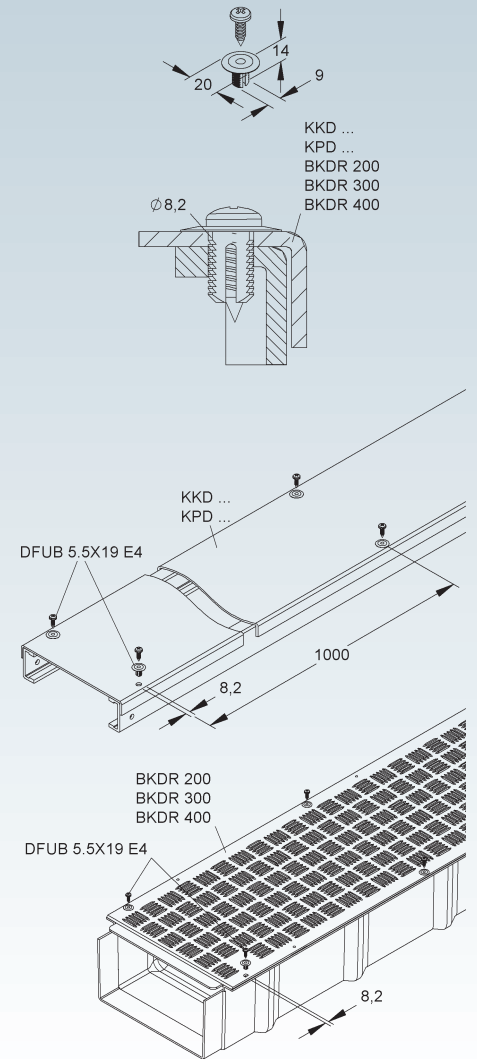
Modell-Nr.	EAN	Gewicht in kg pro 100 St.	Kleinste VPE
E4 DFUB 5.5X19 E4	062065	0,64	50 St.

zur Befestigung der Kabelrinnen-/Kabelleiterdeckel sowie Kabelrinnen- und Kabelleiterformstückdeckel

Verwendbar für: GFK-Kabelleiterdeckel KKD...
 GFK-Kabelrinnendeckel KPD...
 GFK-Deckel für Kabelrinne BKDR 200, BKDR 300, BKDR 400
 GFK-Kabelrinnenformstückdeckel Bogen 45° KKCD..., Bogen 90° KKBD...,
 Rinnensteigbogen KKBID..., Rinnenfallbogen KKBAD..., Etage KKETD..., Anbau T-
 Stück, klein KKSSD... und Anbau T-Stück, groß KKSTD...
 GFK-Kabelleiterformstückdeckel Bogen 90° ULBD..., Bogen 90°, groß ULBGD...,
 Bogen 2x45° ULBAD..., T-Stück ULTED... und Kreuzung ULXD...

Bei der Befestigung ist darauf zu achten, dass bei normalen Bedingungen 2 Stück pro Meter wechselseitig anzubringen sind. Bedingt durch äußere Einflüsse, wie z.B. Windlasten, ist die Anzahl der Deckelhaltefeder zu erhöhen.

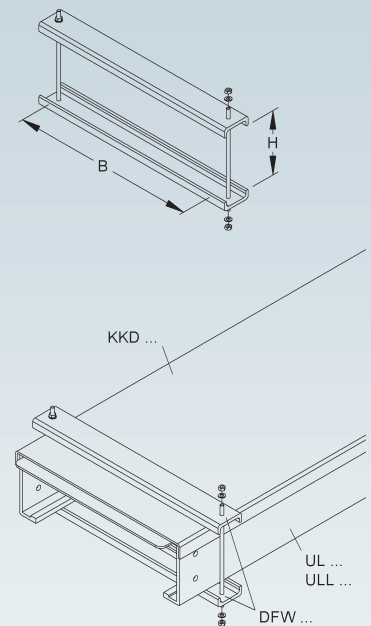
Zur Befestigung des Deckels ist eine Bohrung $\varnothing 8,2$ mm erforderlich.



KABELLEITER-SYSTEM DECKEL

Deckelspannung

Modell-Nr.	Farbe ähnl. RAL	Höhe H mm	Breite B mm	EAN	Gewicht in kg pro 100 St.	Kleinste VPE
K23 DFW 53.150	7032	53	150	968022	31,0	1 St.
K23 DFW 53.200	7032	53	200	968039	36,6	1 St.
K23 DFW 53.300	7032	53	300	968046	47,6	1 St.
K23 DFW 53.400	7032	53	400	968053	58,7	1 St.
K23 DFW 53.500	7032	53	500	968060	69,8	1 St.
K23 DFW 53.600	7032	53	600	968077	80,8	1 St.
K23 DFW 80.150	7032	80	150	968084	31,8	1 St.
K23 DFW 80.200	7032	80	200	968091	37,3	1 St.
K23 DFW 80.300	7032	80	300	968107	48,4	1 St.
K23 DFW 80.400	7032	80	400	968114	59,4	1 St.
K23 DFW 80.500	7032	80	500	968121	70,5	1 St.
K23 DFW 80.600	7032	80	600	968138	81,5	1 St.
K23 DFW 100.150	7032	100	150	968145	32,5	1 St.
K23 DFW 100.200	7032	100	200	968152	38,0	1 St.
K23 DFW 100.300	7032	100	300	968169	49,1	1 St.
K23 DFW 100.400	7032	100	400	968176	60,2	1 St.
K23 DFW 100.450	7032	100	450	968183	65,7	1 St.
K23 DFW 100.500	7032	100	500	968190	71,2	1 St.
K23 DFW 100.600	7032	100	600	968206	82,3	1 St.
K23 DFW 100.750	7032	100	750	968213	98,9	1 St.
K23 DFW 100.900	7032	100	900	968220	115,5	1 St.
K23 DFW 150.150	7032	150	150	968237	33,5	1 St.
K23 DFW 150.200	7032	150	200	968244	39,0	1 St.
K23 DFW 150.300	7032	150	300	968251	50,1	1 St.
K23 DFW 150.400	7032	150	400	968268	61,1	1 St.
K23 DFW 150.450	7032	150	450	968275	66,6	1 St.
K23 DFW 150.500	7032	150	500	968282	72,2	1 St.
K23 DFW 150.600	7032	150	600	968299	83,2	1 St.
K23 DFW 150.750	7032	150	750	968305	99,8	1 St.
K23 DFW 150.900	7032	150	900	968312	116,4	1 St.



zur zusätzlichen sicheren Deckelbefestigung bei extremen Beanspruchungen

Die Schienen bestehen aus Kunststoff UP-GF, die Gewindestangen aus Edelstahl, Werkstoff-Nr.: 1.4404, AISI 316 L

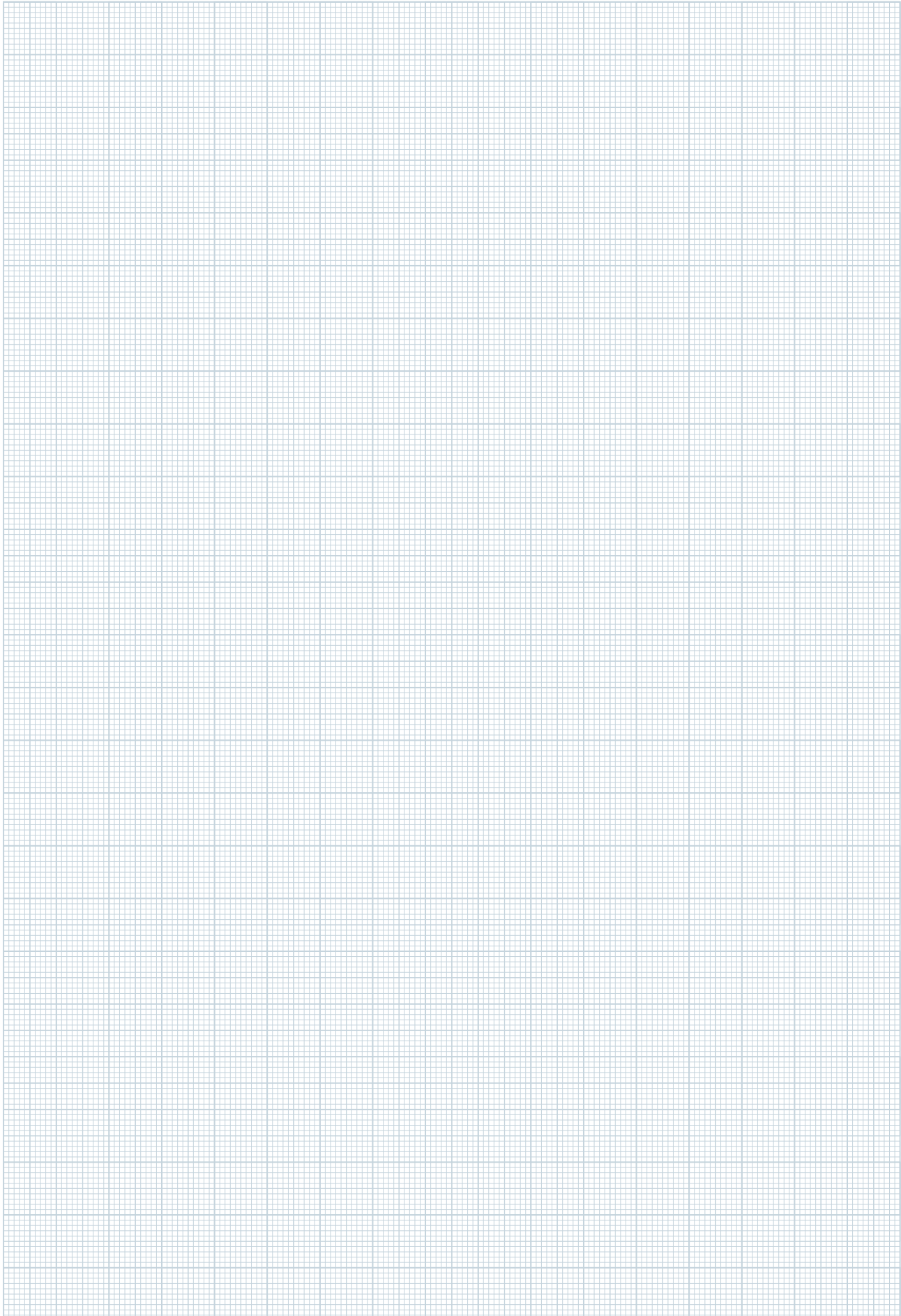
Verwendbar für: Kabelrinnen- und Kabelleiterdeckel sowie deren Formstücke

Die Befestigung der Kabelrinnen-/Kabelleiterdeckel kann mit 2 Stück pro Meter, die der Formstücke mit 2 Stück erfolgen. Bedingt durch äußere Einflüsse, wie z.B. Windlasten, ist die Anzahl der Deckelspannringe zu erhöhen.

Empfohlenes Schraubenanzugsmoment 4 Nm



NOTIZEN



KABELLEITER-SYSTEM ZUBEHÖR

GFK-Kabelleiterbefestigung

Modell-Nr.	Farbe ähnl. RAL	Höhe H mm	Breite B mm	Länge L mm	EAN	Gewicht in kg pro 100 St.	Kleinste VPE
K23 ULKG	7032	21	57,5	53	960316	3	250 St.

zur Befestigung der Kabelleitern auf den Auslegern KTA..., FPAP...

Bedarf: 2 Stück je Ausleger

Verwendbar für: GFK-Kabelleiter UL..., ULL...

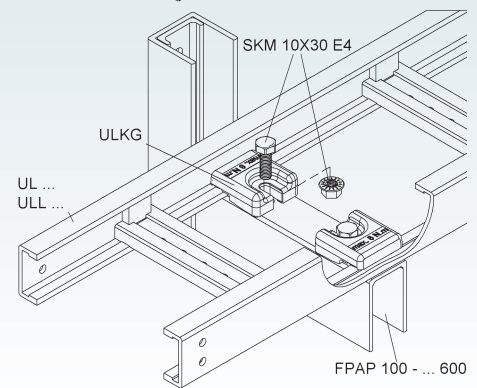
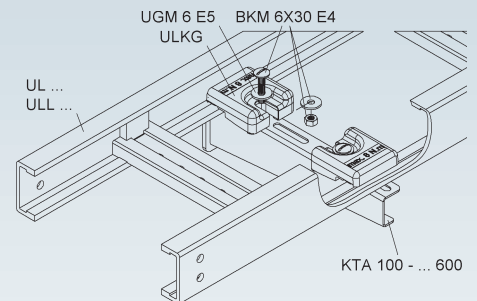
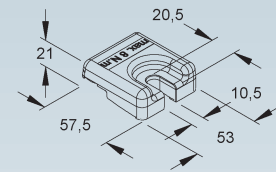
Maximales Schraubenanzugsmoment 8 Nm

Erforderliches Befestigungszubehör für FPAP bitte gesondert bestellen:

2 SKM 10X30 E4 je Ausleger

Erforderliches Befestigungszubehör für KTA bitte gesondert bestellen:

2 BKM 6X30 E4, 2 UGM 6 E5 je Ausleger



Profilklemme

Modell-Nr.	Höhe H mm	Mat.- Stärke t mm	für Flansch- stärke (t) mm	EAN	Gewicht in kg pro 100 St.	Kleinste VPE
★ E5 HSK 10 E5	10	6	5 - 9	171071	12,98	10 St.

zur Befestigung der Kabelleitern auf den Auslegern KTA..., FPAP...

Bedarf: 2 Stück je Ausleger

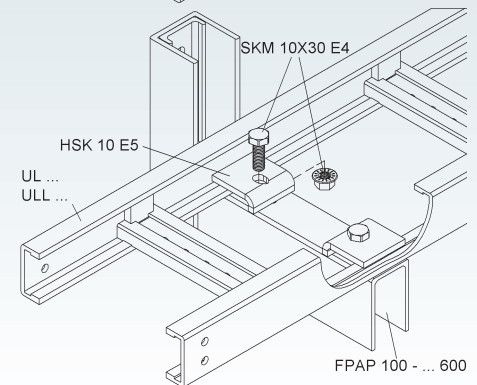
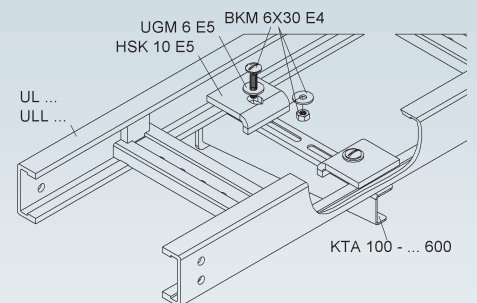
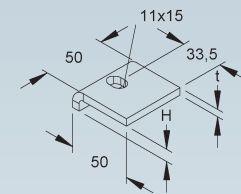
Verwendbar für: GFK-Kabelleiter UL..., ULL...

Erforderliches Befestigungszubehör für FPAP bitte gesondert bestellen:

2 SKM 10X30 E4 je Ausleger

Erforderliches Befestigungszubehör für KTA bitte gesondert bestellen:

2 BKM 6X30 E4, 2 UGM 6 E5 je Ausleger



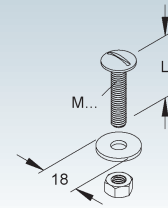
Becherschraube

inkl. Sechskantmutter und Unterlegscheibe nach DIN EN ISO 7093-1

Modell-Nr.	Gewinde M	Länge L	EAN	Gewicht in kg pro 100 St.	Kleinste VPE
		mm			
E4 BKM 6X30 E4	6	30	968336	1,7	100 St.

zur Befestigung der Kabelleiterbefestigung ULKG und HSK 10 E5 auf den Auslegern KTA...

Empfohlenes Schraubenanzugsmoment 7 Nm

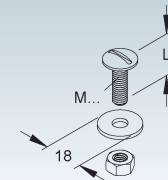


Becherschraube

inkl. Sechskantmutter und Unterlegscheibe nach DIN EN ISO 7093-1

Modell-Nr.	Gewinde M	Länge L	EAN	Gewicht in kg pro 100 St.	Kleinste VPE
		mm			
E4 FKM 6X16 E4	6	16	962693	1,2	100 St.
E4 FKM 6X20 E4	6	20	962709	1,4	100 St.

Empfohlenes Schraubenanzugsmoment 7 Nm

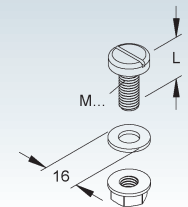


Flachkopfschraube ähnlich DIN EN ISO 1580

inkl. Flanschmutter und Unterlegscheibe ähnlich DIN EN ISO 7089

Modell-Nr.	Gewinde M	Länge L	EAN	Gewicht in kg pro 100 St.	Kleinste VPE
		mm			
K01 FKM 8X20 K01	8	20	962716	0,4	10 St.

Empfohlenes Schraubenanzugsmoment 3 Nm

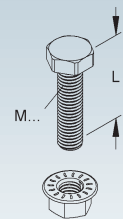


Sechskantschraube nach DIN EN ISO 4017

inkl. verzahnter Flanschmutter nach DIN EN 1661

Modell-Nr.	Gewinde M	Länge L	Festigkeitsklasse Schraube / Mutter	EAN	Gewicht in kg pro 100 St.	Kleinste VPE
		mm				
E4 SKM 10X30 E4	10	30	70/80	962730	3,81	50 St.
E4 SKM 10X40 E4	10	40	70/80	962747	4,55	100 St.

Die Festigkeitsklassen der Schrauben sind auf den Schraubenköpfen eingepreßt.
 Speziell bei Anschlüssen, die vertikale Lasten über Reibung übertragen müssen, ist unbedingt auf das Schraubenanzugsmoment zu achten und mit einem Drehmomentenschlüssel zu überprüfen!
 In Produktkombinationen (Sechskantschraube mit Mutter) ist die geringere Festigkeitsklasse für die Bestimmung des Drehmomentes heranzuziehen.
 Empfohlenes Schraubenanzugsmoment 30 Nm



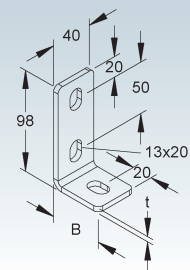
Wandanschlusswinkel

asymmetrisch

Modell-Nr.	Breite B	Mat.- Stärke t	Zubehör inkl.	EAN	Gewicht in kg pro 100 St.	Kleinste VPE
	mm	mm				
E3 WWA 100 E3	48,5	4	1 FLM 10X25 E3	344345	19,09	50 St.

zur Boden-, Decken und Wandmontage

Verwendbar für: Edelstahl-Profile U 50/..., U 4530/... und U 6040/...

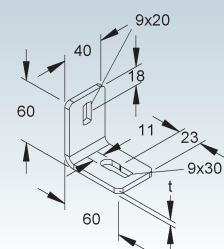


Wandanschlusswinkel

gleichschenkelig

Modell-Nr.	Mat.- Stärke t	Zubehör inkl.	EAN	Gewicht in kg pro 100 St.	Kleinste VPE
	mm				
E5 WWU 150/8 E5	4	1 SKM 8X16 E5	728909	14,62	50 St.

zur Boden-, Decken- und Wandmontage



KABELLEITER-SYSTEM ZUBEHÖR

Montagezange

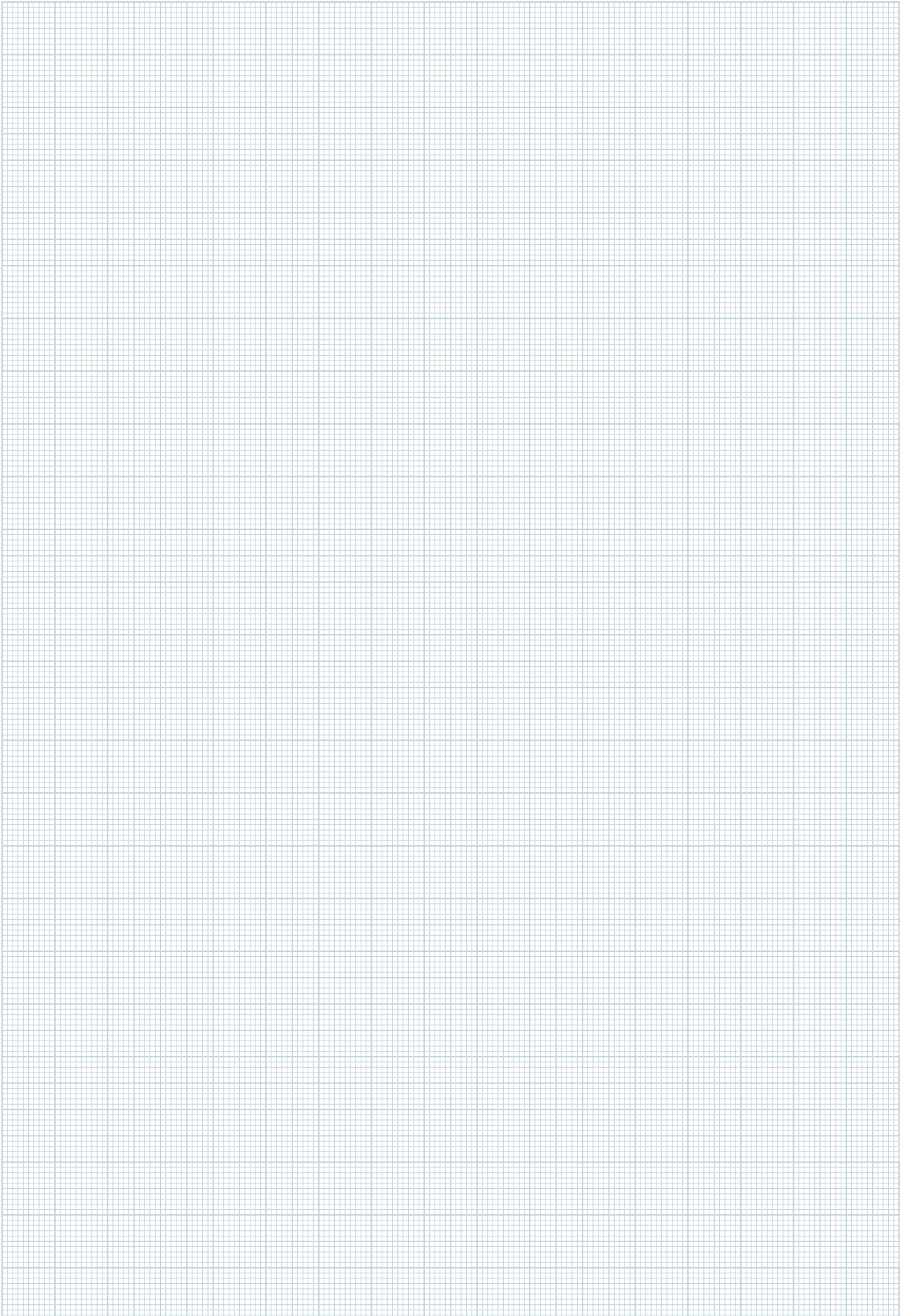
Modell-Nr.	EAN	Gewicht in kg pro 100 St.	Kleinste VPE
ULP 100	960347	40	1 St.

zur Montage der Verbinder aus Edelstahl

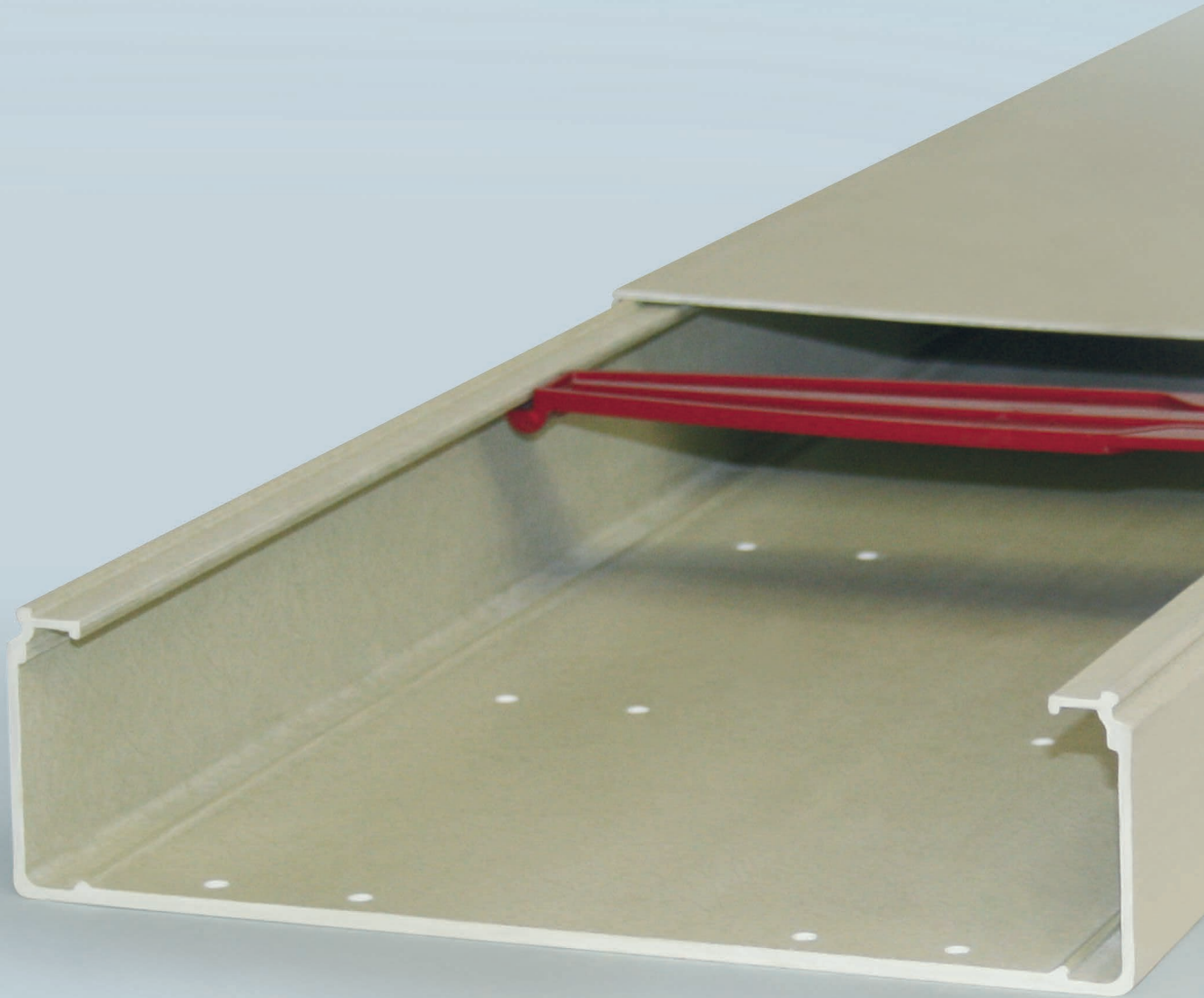
Verwendbar für: Stoßstellenverbinder ULIH... und Gelenkverbinder ULIV...



NOTIZEN

A large, empty grid of small squares, typical of graph paper, intended for taking notes. The grid covers most of the page area below the title.

KABELTRAGSYSTEME AUS GFK



LEITUNGSFÜHRUNGSKANAL- SYSTEM LFG

in den Kantenhöhen   

- Leitungsführungs-
kanäle
- Trennstege
- Formstücke






Besonders für den Einsatz unter extremen Bedingungen ist das halogenfreie Leitungsführungskanalsystem LFG geeignet. Daher kommt es vor allem in Bereichen wie beispielsweise Industrieanlagen, Kläranlagen, Stallungen, Raffinerien, Offshore-Plattformen, PV-Anlagen, Tunnelbauwerken, am Bau oder in der Lebensmittelindustrie zum Einsatz.

Durch die hervorragenden Eigenschaften hinsichtlich großen Temperaturschwankungen, Witterungseinflüssen sowie der mechanischen Widerstandsfähigkeit ist eine Standzeit über Jahrzehnte gegeben.



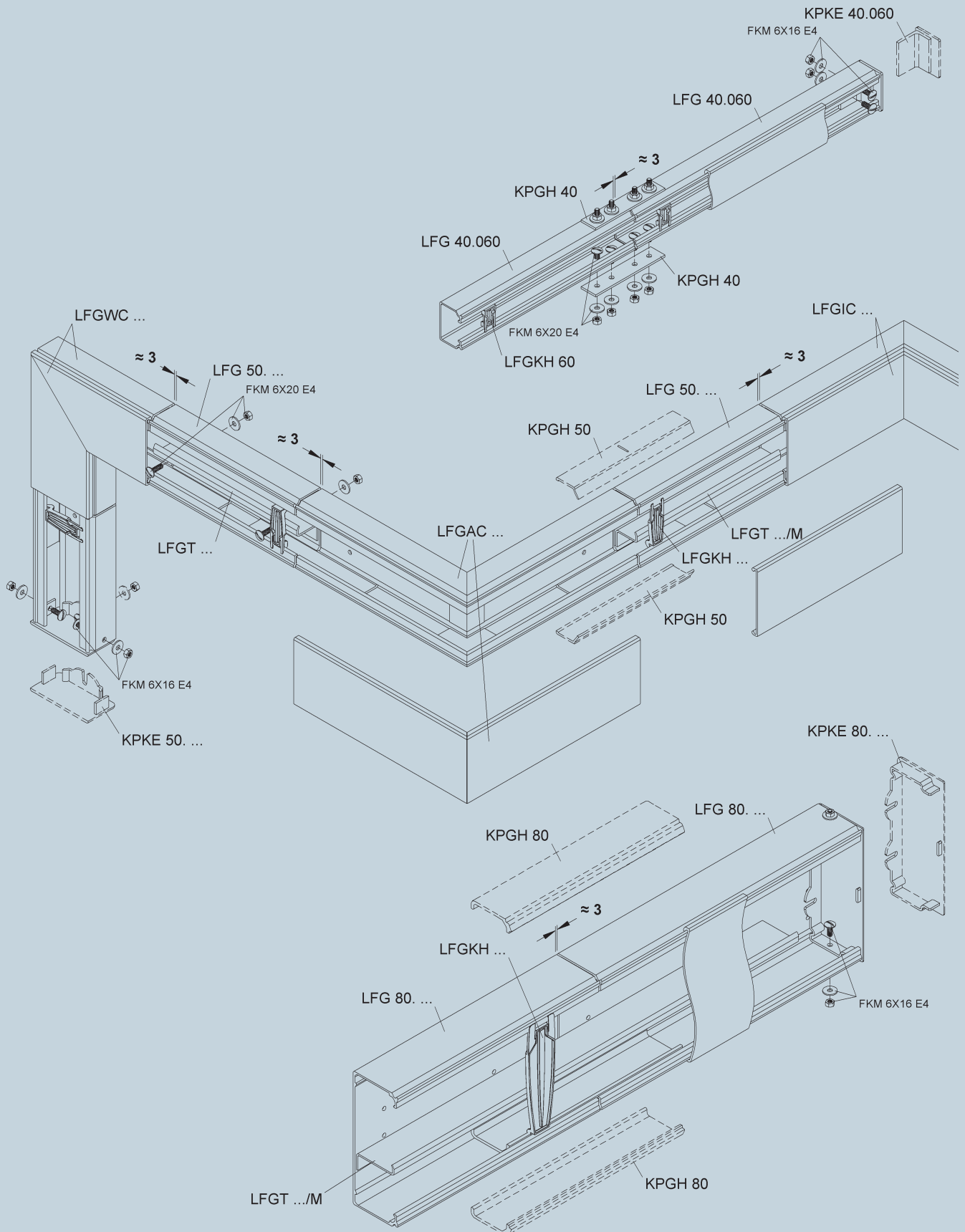
LEITUNGSFÜHRUNGSKANAL-SYSTEM LFG

Systemübersicht der Kantenhöhen

SYSTEM			 S. 166	 S. 166	 S. 166
ZUBEHÖR	GFK-Stoßstellenverbinder, gepresst	KPGH 40	 S. 166	 —	 —
	GFK-Stoßstellenverbinder, clipbar, gepresst	KPGH 50	 —	 S. 166	 —
	GFK-Stoßstellenverbinder, clipbar, pultrudiert	KPGH 80	 —	 —	 S. 167
	Kabelhalteklammer	LFGKH...	 S. 167	 S. 167	 S. 167
	GFK-Enddeckel, gepresst	KPKE...	 S. 167	 S. 167	 S. 167
	GFK-Trennsteg, pultrudiert	LFGT...	 —	 S. 168	 S. 168
	GFK-Außeneck 90°, pultrudiert	LFGAC...	 S. 168	 S. 168	 S. 168
	GFK-Inneneck 90°, pultrudiert	LFGIC...	 S. 168	 S. 168	 S. 168
	GFK-Vertikaleck 90°, pultrudiert	LFGWC...	 S. 169	 S. 169	 S. 169

Alle Kanäle und Formstücke werden mit Deckel geliefert.





LEITUNGSFÜHRUNGSKANAL-SYSTEM LFG

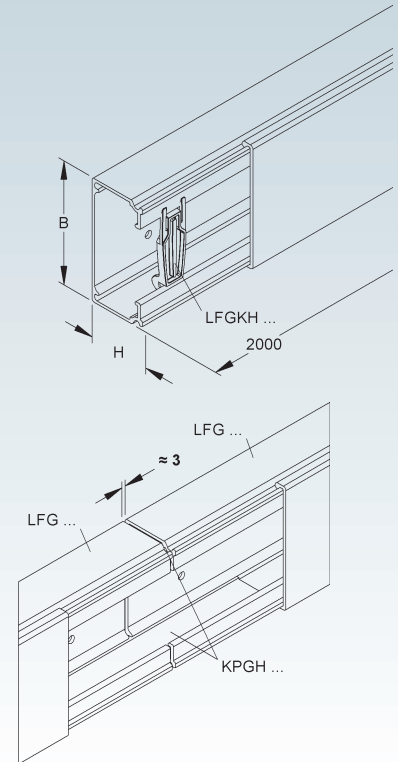
GFK-Leitungsführungskanal

pultrudiert, mit Bodenlochung, mit Deckel

Modell-Nr.	Farbe ähnl. RAL	Höhe H mm	Breite B mm	Mat.-Stärke t mm	EAN	Gewicht in kg pro 100 m	Kleinste VPE
K23 LFG 40.060	7032	40	57	2,0	948567	92	2 m
K23 LFG 50.100	7032	50	100	2,5	948574	160	2 m
K23 LFG 50.150	7032	50	150	2,5	948581	205	2 m
K23 LFG 50.200	7032	50	200	2,5	948598	265	2 m
K23 LFG 80.100	7032	80	100	2,5	948604	205	2 m
K23 LFG 80.150	7032	80	150	2,5 - 3,1	948611	328	2 m
K23 LFG 80.200	7032	80	200	2,5 - 3,7	948628	424	2 m
K23 LFG 80.300	7032	80	300	3,2 - 4,5	948635	500	2 m

Zubehör inkl.:

LFG 40.060 - 4 LFGKH 60
 LFG 50.100 - 4 LFGKH 100
 LFG 50.150 - 4 LFGKH 150
 LFG 50.200 - 4 LFGKH 200
 LFG 80.100 - 4 LFGKH 100
 LFG 80.150 - 4 LFGKH 150
 LFG 80.200 - 4 LFGKH 200
 LFG 80.300 - 4 LFGKH 300



GFK-Stoßstellenverbinder

gepresst, horizontal, schraubbar

Modell-Nr.	Farbe ähnl. RAL	Höhe H mm	Mat.-Stärke t mm	EAN	Gewicht in kg pro 100 Paar	Kleinste VPE
K23 KPGH 40	7032	25	3	955695	4,5	1 Paar

für eine an der Stoßstelle in Längsrichtung fluchtende Verbindung der Kabelrinnen und Leitungsführungskanäle sowie deren Formstücke mit 40 mm Kantenhöhe

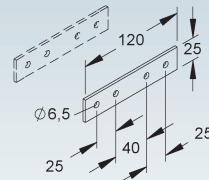
Bedarf: 1 Paar (= 2 Stück je Stoßstelle), bitte gesondert bestellen.

Verwendbar für: GFK-Kabelrinnen KP 40..., KPL 40..., Leitungsführungskanäle LFG 40... und deren Formstücke

Bei der Montage ist eine Ausdehnungsdistanz von ca. 3 mm zu berücksichtigen.

Artikel auch in ...AC (Harzmischung mit Acrylharz) lieferbar.

Erforderliches Befestigungszubehör 8 Stück FKM 6X20 E4 (bitte gesondert bestellen).



GFK-Stoßstellenverbinder, clipbar

gepresst, horizontal

Modell-Nr.	Farbe ähnl. RAL	Höhe H mm	Mat.-Stärke t mm	EAN	Gewicht in kg pro 100 Paar	Kleinste VPE
K23 KPGH 50	7032	39	3	955701	6	1 Paar

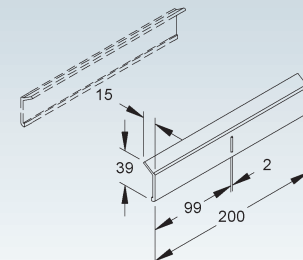
für eine an der Stoßstelle in Längsrichtung fluchtende Verbindung der Kabelrinnen und Leitungsführungskanäle sowie deren Formstücke mit 50 mm Kantenhöhe zum Einclippen (beidseitig) in die Seiten der Kabelrinnen sowie Leitungsführungskanäle

Bedarf: 1 Paar (2 Stück) je Stoßstelle

Verwendbar für: GFK-Kabelrinnen KP 50..., KPL 50..., Leitungsführungskanäle LFG 50... und deren Formstücke

Der Stoßstellenverbinder positioniert die beiden Kabelrinnen bzw. Leitungsführungskanäle automatisch im richtigen Abstand.

Artikel auch in ...AC (Harzmischung mit Acrylharz) lieferbar.



GFK-Stoßstellenverbinder, clipbar

pultrudiert, horizontal

Modell-Nr.	Farbe ähnl. RAL	Höhe H mm	Mat.-Stärke t mm	EAN	Gewicht in kg pro 100 Paar	Kleinste VPE
K23 KPGH 80	7032	69	4	955718	22,5	1 Paar

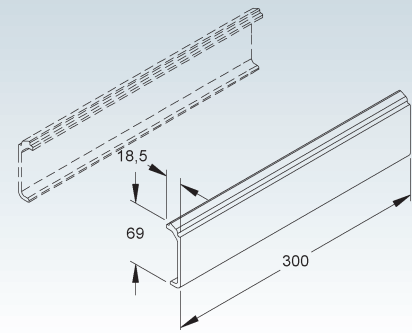
für eine an der Stoßstelle in Längsrichtung fluchtende Verbindung der Kabelrinnen und Leitungsführungskanäle sowie deren Formstücke mit 80 mm Kantenhöhe zum Einclippen (beidseitig) in die Seiten der Kabelrinnen sowie Leitungsführungskanäle

Bedarf: 1 Paar (2 Stück) je Stoßstelle

Verwendbar für: GFK-Kabelrinnen KP 80..., KPL 80..., Leitungsführungskanäle LFG 80... und deren Formstücke

Bei der Montage ist eine Ausdehnungsdistanz von ca. 3 mm zu berücksichtigen.

Artikel auch in ...AC (Harzmischung mit Acrylharz) lieferbar.



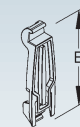
Kabelhalteklammer

Modell-Nr.	Farbe ähnl. RAL	Breite B mm	EAN	Gewicht in kg pro 100 St.	Kleinste VPE
K05 LFGKH 60	3003	38	948703	0,2	1 St.
K05 LFGKH 100	3003	75	948710	0,6	1 St.
K05 LFGKH 150	3003	125	948727	1,7	1 St.
K05 LFGKH 200	3003	175	948734	17,0	1 St.
K05 LFGKH 300	3003	275	948741	30,0	1 St.

für einen sicheren Kabelrückhalt

Für den zusätzlichen Bedarf.

Verwendbar für: Leitungsführungskanal LFG...



GFK-Enddeckel

gepresst

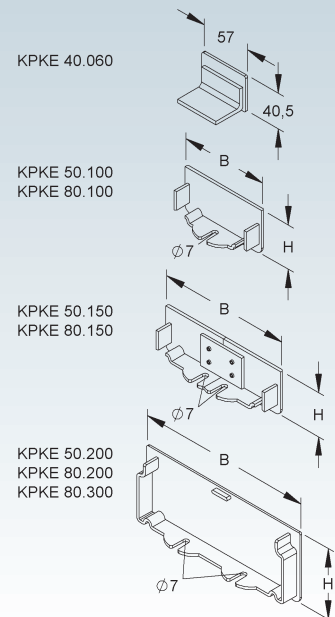
Modell-Nr.	Farbe ähnl. RAL	Höhe H mm	Breite B mm	EAN	Gewicht in kg pro 100 St.	Kleinste VPE
K23 KPKE 40.060	7032	40,5	57	955381	5,5	1 St.
K23 KPKE 50.100	7032	50,0	100	955398	6,0	1 St.
K23 KPKE 50.150	7032	50,0	150	955404	9,0	1 St.
K23 KPKE 50.200	7032	50,0	200	955411	10,0	1 St.
K23 KPKE 80.100	7032	80,0	100	955428	8,0	1 St.
K23 KPKE 80.150	7032	80,0	150	955435	11,0	1 St.
K23 KPKE 80.200	7032	80,0	200	955442	13,0	1 St.
K23 KPKE 80.300	7032	80,0	300	955459	20,0	1 St.

zur Abdeckung der Kabelrinnen- und Leitungsführungskanalenden

Verwendbar für: GFK-Kabelrinnen KP..., KPL... der Kantenhöhe 40, 50 und 80 mm sowie für GFK-Leitungsführungskanäle LFG... der Kantenhöhe 40, 50 und 80 mm

Artikel auch in ...AC (Harzmischung mit Acrylharz) lieferbar.

Erforderliches Befestigungszubehör mind. 2 Stück FKM 6X16 E4 (bitte gesondert bestellen).



LEITUNGSFÜHRUNGSKANAL-SYSTEM LFG

GFK-Trennsteg

pultrudiert

Modell-Nr.	Farbe ähnl. RAL	Höhe H mm	EAN	Gewicht in kg pro 100 m	Kleinste VPE
K23 LFGT 50	7032	37	948659	31	2 m
K23 LFGT 50/M	7032	37	968343	31	2 m
K23 LFGT 80	7032	65	948666	42	2 m
K23 LFGT 80/M	7032	65	968350	42	2 m

zur Trennung von Leitungen und Kabeln mit unterschiedlichen Funktionen und/oder Spannungen

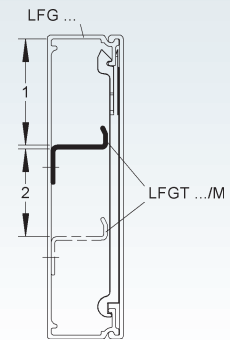
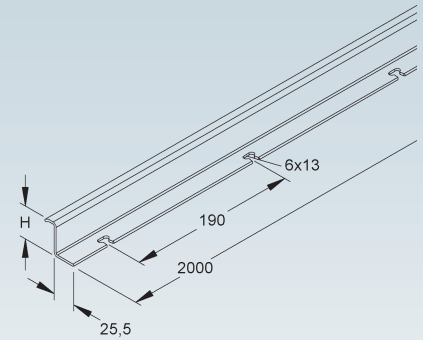
Die Trennstege LFGT... sind lose beigelegt und müssen bauseits mit dem Leitungsführungskanal verschraubt werden.

Bedarf: 2 Stück FKM 6X20 E4 je Lieferlänge (bitte gesondert bestellen).

Die Ausführungen LFGT.../M sind mit der Bestellung des Leitungsführungskanals werkseitig vormontiert (vernietet). Bei Bestellung ist die entsprechende Fachgröße anzugeben.

Verwendbar für: Leitungsführungskanal LFG...

Bei einer Wand- oder Deckenmontage ist zu beachten, dass der Kanal nicht bündig mit dem Untergrund aufliegen kann.

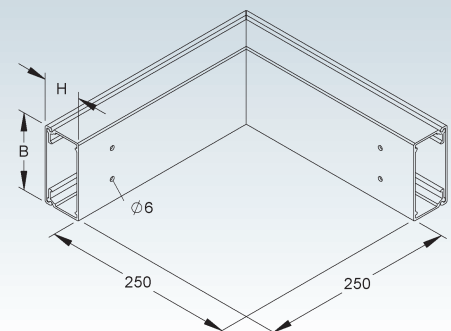


GFK-Außeneck 90°

pultrudiert, mit Bodenlochung, mit Deckel

Modell-Nr.	Farbe ähnl. RAL	Höhe H mm	Breite B mm	EAN	Gewicht in kg pro 100 St.	Kleinste VPE
K23 LFGAC 40.060	7032	40	57	967605	41	1 St.
K23 LFGAC 50.100	7032	50	100	948833	85	1 St.
K23 LFGAC 50.150	7032	50	150	948840	114	1 St.
K23 LFGAC 50.200	7032	50	200	948857	137	1 St.
K23 LFGAC 80.100	7032	80	100	948864	108	1 St.
K23 LFGAC 80.150	7032	80	150	948871	154	1 St.
K23 LFGAC 80.200	7032	80	200	948888	199	1 St.
K23 LFGAC 80.300	7032	80	300	948895	301	1 St.

Verwendbar für: Leitungsführungskanal LFG...

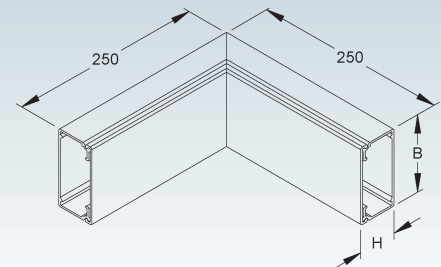


GFK-Inneneck 90°

pultrudiert, mit Bodenlochung, mit Deckel

Modell-Nr.	Farbe ähnl. RAL	Höhe H mm	Breite B mm	EAN	Gewicht in kg pro 100 St.	Kleinste VPE
K23 LFGIC 40.060	7032	40	57	948758	31,0	1 St.
K23 LFGIC 50.100	7032	50	100	948765	65,0	1 St.
K23 LFGIC 50.150	7032	50	150	948772	86,0	1 St.
K23 LFGIC 50.200	7032	50	200	948789	103,0	1 St.
K23 LFGIC 80.100	7032	80	100	948796	72,0	1 St.
K23 LFGIC 80.150	7032	80	150	948802	100,0	1 St.
K23 LFGIC 80.200	7032	80	200	948819	112,8	1 St.
K23 LFGIC 80.300	7032	80	300	948826	239,5	1 St.

Verwendbar für: Leitungsführungskanal LFG...

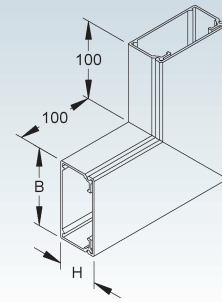


GFK-Vertikaleck 90°

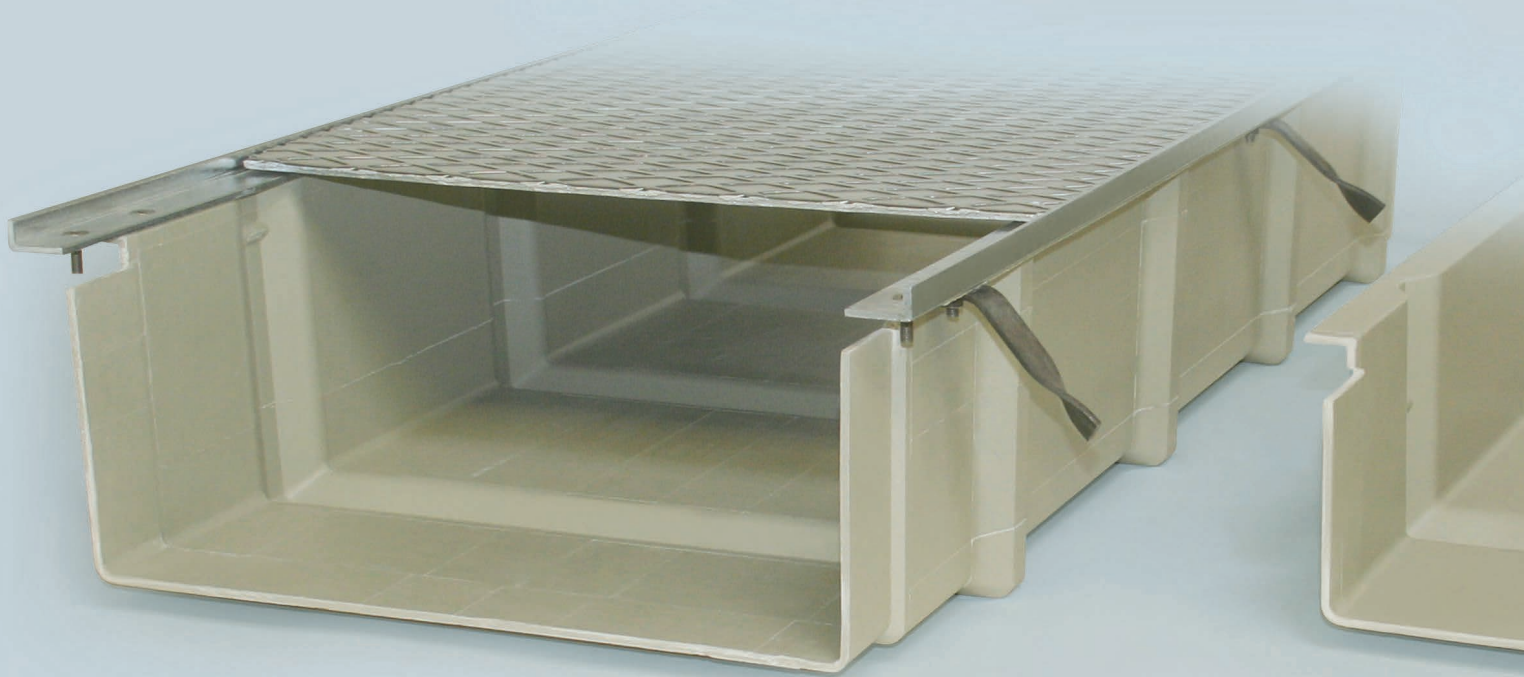
pultrudiert, mit Bodenlochung, mit Deckel

Modell-Nr.	Farbe ähnl. RAL	Höhe H mm	Breite B mm	EAN	Gewicht in kg pro 100 St.	Kleinste VPE
K23 LFGWC 40.060	7032	40	57	948901	30	1 St.
K23 LFGWC 50.100	7032	50	100	948918	61	1 St.
K23 LFGWC 50.150	7032	50	150	948925	76	1 St.
K23 LFGWC 50.200	7032	50	200	948932	84	1 St.
K23 LFGWC 80.100	7032	80	100	948949	72	1 St.
K23 LFGWC 80.150	7032	80	150	948956	89	1 St.
K23 LFGWC 80.200	7032	80	200	948963	99	1 St.
K23 LFGWC 80.300	7032	80	300	948970	200	1 St.

Verwendbar für: Leitungsführungskanal LFG...



KABELTRAGSYSTEME AUS GFK



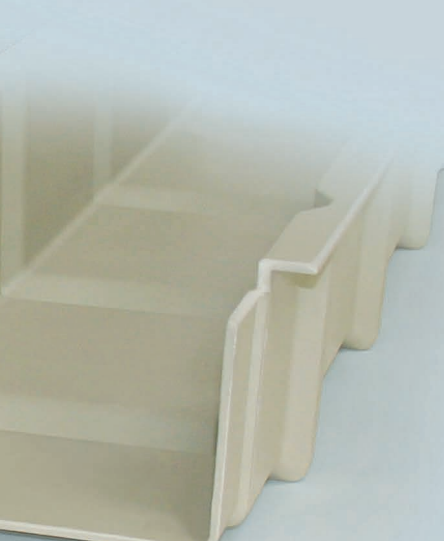
BEGEHBARES BODENKANAL- SYSTEM BK/BKS

in den Kantenhöhen  140  155  176  191

- Kabelrinnen
- Abdeckungen
- Trennstege
- Zubehör

Das begehbare Kabelrinnen-System aus GFK ist speziell für den Einsatz im Freien zur schnellen und bündigen Verlegung im Erdreich oder in Beton entwickelt worden.

Die Verlegung der 2,5 m langen Unterteile erfolgt per Ein-Mann-Montage und mit schraubloser Muffentechnik an den Verbindungsstellen. Für die Anwendung im Beton ist der Kanal mit Befestigungsankern versehen. Für die extremen Belastungsanforderungen werden Stahlriffelblech-Abdeckungen in unterschiedlichen Materialstärken angeboten.



BEGEHBARES BODENKANAL-SYSTEM BK/BKS

Systemübersicht der Kantenhöhen

SYSTEM	GFK-Kabelrinne, gepresst	BK...	 S. 173	 —	 S. 173	 —
	GFK-Trennsteg, gepresst	BKT...	 S. 173	 —	 S. 173	 —
	GFK-Kabelrinne, schwer, gepresst	BKS...	 —	 S. 178	 —	 S. 178
ZUBEHÖR	GFK-Deckel für Kabelrinne, gepresst	BKDR...	S. 174			
	Deckelhaltefeder, mit Clipfunktion	DF 94-4 E4	S. 174			
	Deckelhaltefeder, mit Clipfunktion und Scharnier	DF 94-C E4	S. 175			
	Deckelbefestigung	DF M	S. 176			
	Deckelbefestigung	DFUB 5.5X19 E4	S. 177			
	Deckel für GFK-Kabelrinne	BKDR...	S. 178			

GFK-Kabelrinne

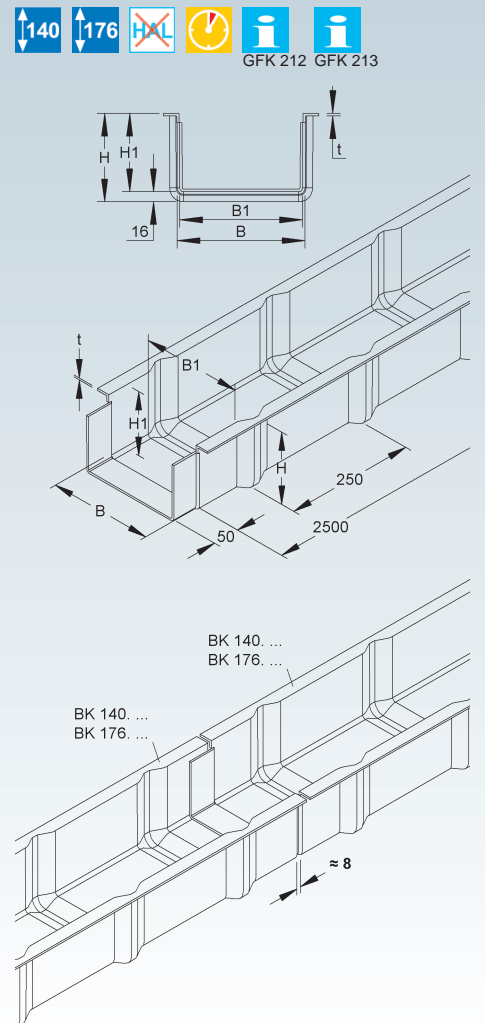
gepresst, ungelocht, mit angeformter Muffe, mit querverlaufenden Verstärkungsrippen (16 mm)

Modell-Nr.	Farbe ähnl. RAL	Höhe H mm	Höhe H1 mm	Breite B mm	Breite B1 mm	Mat.-Stärke t mm	EAN	Gewicht in kg pro 100 m	Kleinste VPE
K23 BK 140.200	7032	140	124	200	192	4	952991	300,64	2,5 m
K23 BK 176.300	7032	176	160	300	292	4	953004	406,30	2,5 m
K23 BK 176.400	7032	176	160	400	392	4	953011	467,70	2,5 m

zur Verlegung im und auf dem Boden

Schnelle Verarbeitung durch Muffenverbindung, dadurch ist eine Schraubverbindung der GFK-Kabelrinnen nicht notwendig.

Bei der Montage der GFK-Kabelrinne ist eine Montagedistanz von ca. 8 mm zu berücksichtigen.



GFK-Trennsteg

gepresst

Modell-Nr.	Farbe ähnl. RAL	Höhe H mm	EAN	Gewicht in kg pro 100 m	Kleinste VPE
K23 BKT 140	7032	107	057672	49	2,5 m
K23 BKT 140/M	7032	107	057689	50	2,5 m
K23 BKT 176	7032	143	057696	66	2,5 m
K23 BKT 176/M	7032	143	057719	67	2,5 m

zur Trennung von Leitungen und Kabel mit unterschiedlichen Funktionen und/oder Spannungen

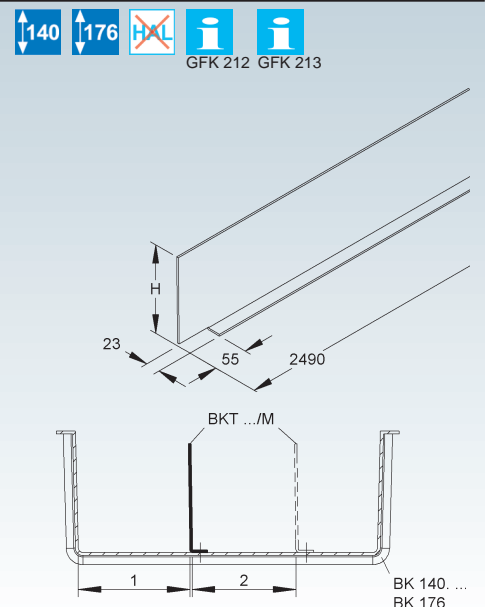
Der Trennsteg BKT... ist lose beigelegt und muss bauseits mit der GFK-Kabelrinne verschraubt werden.

Bedarf: 3 Stück FKM 6X20 E4 je Lieferlänge (bitte gesondert bestellen).

Die Ausführung BKT.../M ist mit Bestellung der Kabelrinne werkseitig vormontiert (vernietet).

Bei Bestellung ist die entsprechende Fachgröße anzugeben.

Verwendbar für: GFK-Kabelrinne BK 140... und BK 176...



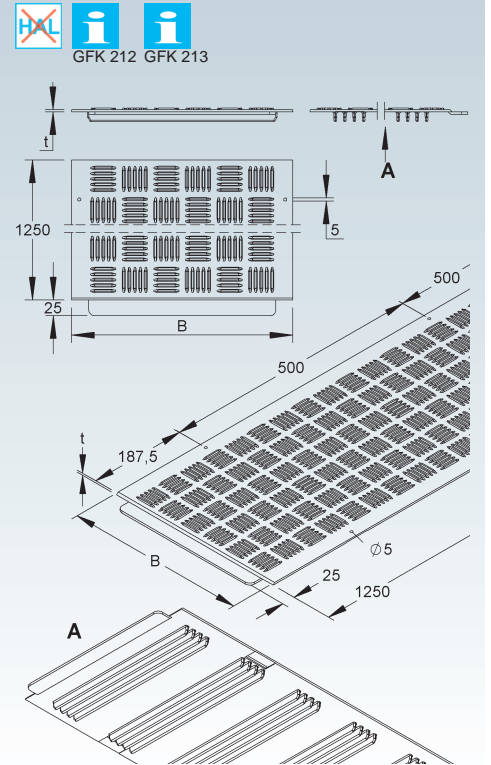
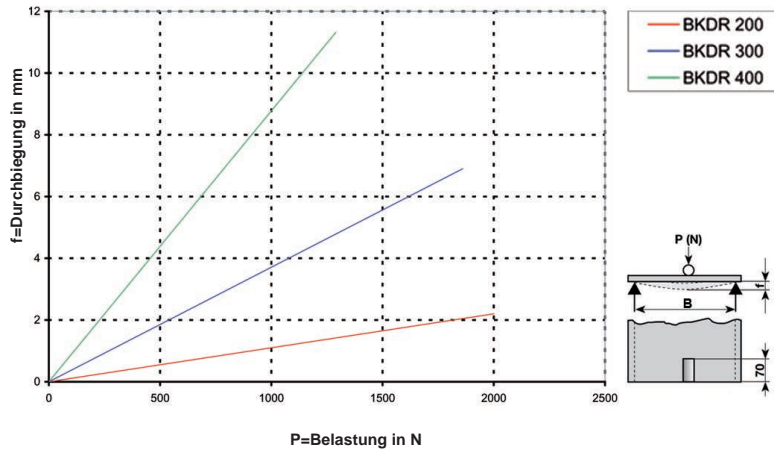
BEGEHBARES BODENKANAL-SYSTEM BK/BKS

GFK-Deckel für Kabelrinne

gepresst, mit angeprägter Stoßstellenabdeckung, mit vollflächiger Riffelung

Modell-Nr.	Farbe ähnl. RAL	Breite B	Mat.-Stärke t	EAN	Gewicht in kg pro 100 m	Kleinste VPE
K23 BKDR 200	7032	250	4	956029	296	1,25 M
K23 BKDR 300	7032	350	4	956036	400	1,25 M
K23 BKDR 400	7032	450	4	948543	528	1,25 M

Verwendbar für: GFK-Kabelrinne BK... der Kantenhöhe 140 mm und 176 mm



Deckelhaltefeder

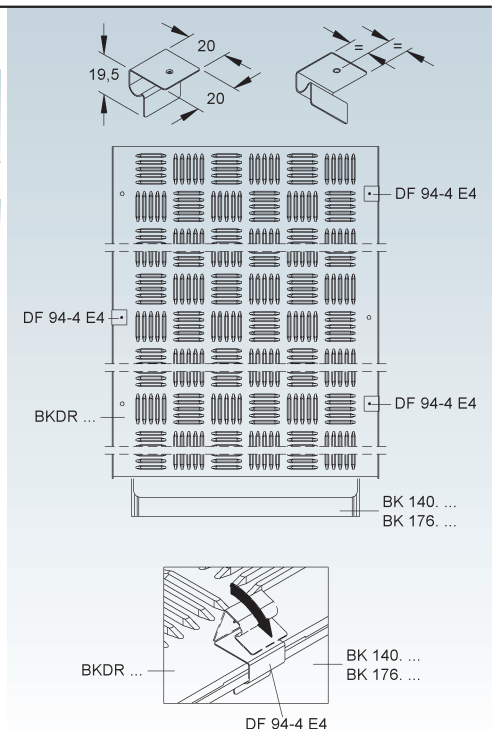
mit Clipfunktion

Modell-Nr.	EAN	Gewicht in kg pro 100 St.	Kleinste VPE
E4 DF 94-4 E4	948550	0,9	1 St.

zur fixen Befestigung von Kabelrinnendeckel

Bedarf: 3 Stück je Deckel

Verwendbar für: Kabelrinnendeckel BKDR 200 - 400



Deckelhaltefeder

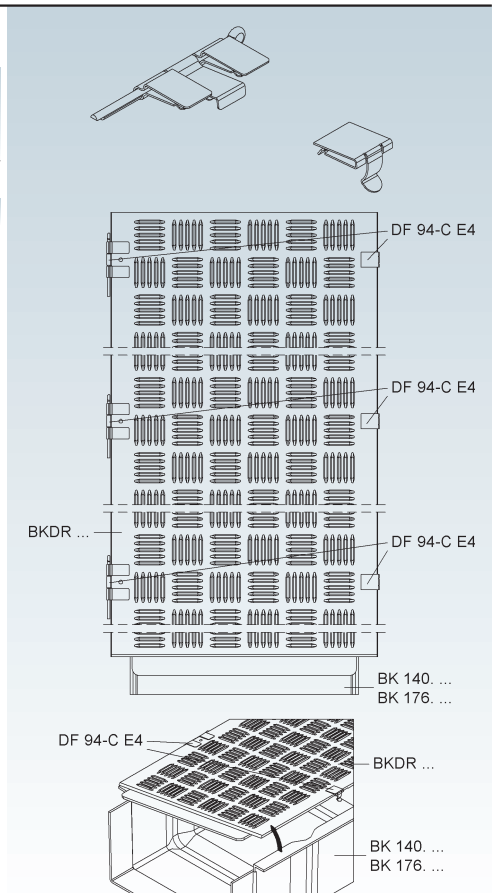
bestehend aus Scharnier und Haltefeder mit Clipfunktion

Modell-Nr.	EAN	Gewicht in kg pro 100 St.	Kleinste VPE
E4 DF 94-C E4	957866	2,7	1 St.

zur Befestigung von Kabelrinnendeckel

Bedarf: 3 Stück je Deckel

Verwendbar für: Kabelrinnendeckel BKDR 200 - 400



BEGEHBARES BODENKANAL-SYSTEM BK/BKS

Deckelbefestigung

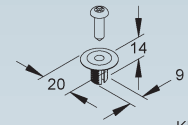
Modell-Nr.	Farbe ähnl. RAL	EAN	Gewicht in kg pro 100 St.	Kleinste VPE
K01 DF M	9005	957927	0,2	50 St.

zur Befestigung der Kabelrinnen-/Kabelleiterdeckel sowie Kabelrinnen- und Kabelleiterformstückdeckel

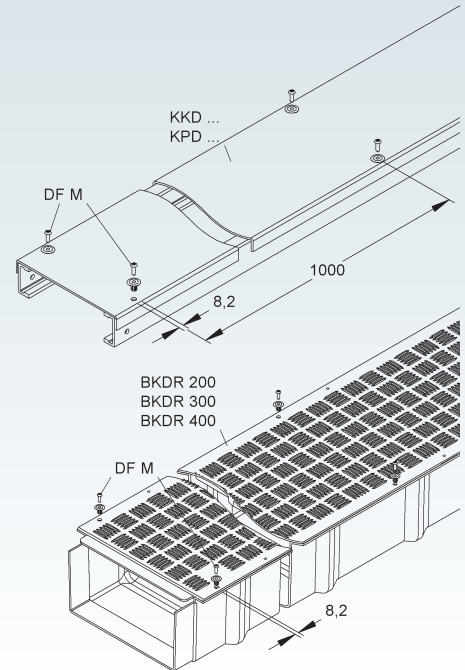
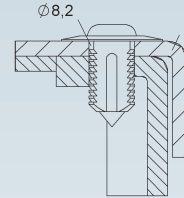
Verwendbar für: GFK-Kabelleiterdeckel KKD...
 GFK-Kabelrinnendeckel KPD...
 GFK-Deckel für Kabelrinne BKDR 200, BKDR 300, BKDR 400
 GFK-Kabelrinnenformstückdeckel Bogen 45° KKCD..., Bogen 90° KKBD...,
 Rinnensteigbogen KKBID..., Rinnenfallbogen KKBAD..., Etage KKETD..., Anbau T-
 Stück, klein KKSSD... und Anbau T-Stück, groß KKSTD...
 GFK-Kabelleiterformstückdeckel Bogen 90° ULBD..., Bogen 90°, groß ULBGD...,
 Bogen 2x45° ULBAD..., T-Stück ULTED... und Kreuzung ULXD...

Bei der Befestigung ist darauf zu achten, dass bei normalen Bedingungen 2 Stück pro Meter wechselseitig anzubringen sind. Bedingt durch äußere Einflüsse, wie z.B. Windlasten, ist die Anzahl der Deckelhaltefeder zu erhöhen.

Zur Befestigung des Deckels ist eine Bohrung $\varnothing 8,2$ mm erforderlich.



KKD ...
 KPD ...
 BKDR 200
 BKDR 300
 BKDR 400



Deckelbefestigung

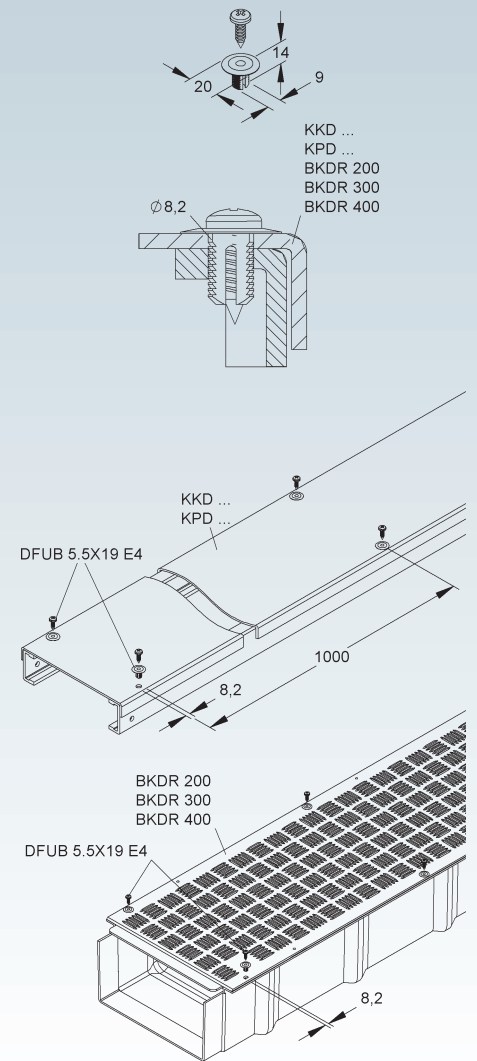
Modell-Nr.	EAN	Gewicht in kg pro 100 St.	Kleinste VPE
E4 DFUB 5.5X19 E4	062065	0,64	50 St.

zur Befestigung der Kabelrinnen-/Kabelleiterdeckel sowie Kabelrinnen- und Kabelleiterformstückdeckel

Verwendbar für: GFK-Kabelleiterdeckel KKD...
 GFK-Kabelrinnendeckel KPD...
 GFK-Deckel für Kabelrinne BKDR 200, BKDR 300, BKDR 400
 GFK-Kabelrinnenformstückdeckel Bogen 45° KKCD..., Bogen 90° KKBD...,
 Rinnensteigbogen KKBID..., Rinnenfallbogen KKBAD..., Etage KKETD..., Anbau T-
 Stück, klein KKSSD... und Anbau T-Stück, groß KKSTD...
 GFK-Kabelleiterformstückdeckel Bogen 90° ULBD..., Bogen 90°, groß ULBGD...,
 Bogen 2x45° ULBAD..., T-Stück ULTED... und Kreuzung ULXD...

Bei der Befestigung ist darauf zu achten, dass bei normalen Bedingungen 2 Stück pro Meter wechselseitig anzubringen sind. Bedingt durch äußere Einflüsse, wie z.B. Windlasten, ist die Anzahl der Deckelhaltefeder zu erhöhen.

Zur Befestigung des Deckels ist eine Bohrung $\varnothing 8,2$ mm erforderlich.



BEGEHBARES BODENKANAL-SYSTEM BK/BKS

GFK-Kabelrinne, schwer

gepresst, ungelocht, mit angeformter Muffe, mit querverlaufenden Verstärkungsrippen (16 mm)

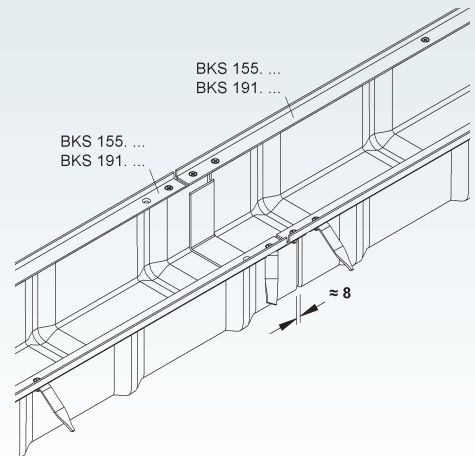
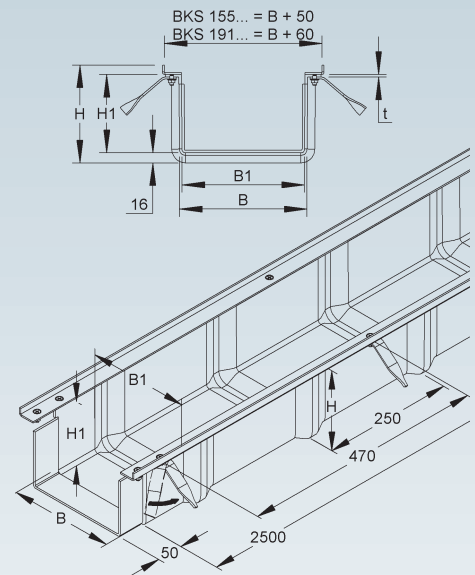
Modell-Nr.	Farbe ähnl. RAL	Höhe H mm	Höhe H1 mm	Breite B mm	Breite B1 mm	Mat.-Stärke t mm	EAN	Gewicht in kg pro 100 m	Kleinste VPE
K23 BKS 155.200	7032	155	131	200	192	4	962303	590,07	2,5 m
K23 BKS 191.300	7032	191	167	300	292	4	962310	721,96	2,5 m
K23 BKS 191.400	7032	191	167	400	392	4	962327	798,62	2,5 m

zur Verlegung im Erdreich und im Beton

Achtung: paarweise angeordnete, ausschwenkbare Betonanker

Schnelle Verarbeitung durch Muffenverbindung, dadurch ist eine Schraubverbindung der GFK-Kabelrinne nicht notwendig.

Bei der Montage der GFK-Kabelrinne ist eine Montagedistanz von ca. 8 mm zu berücksichtigen.

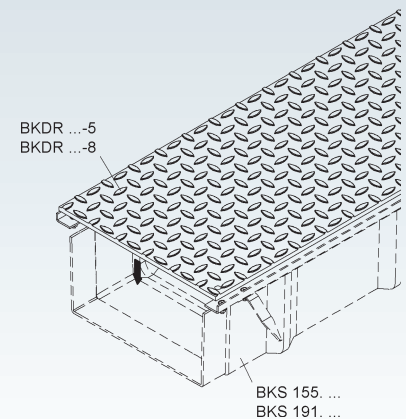
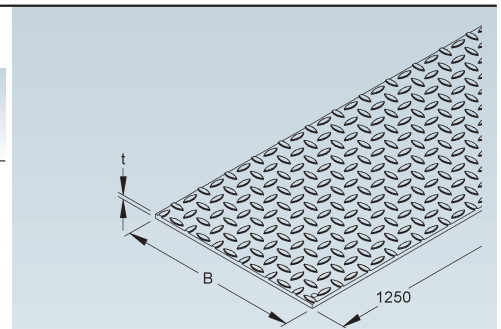
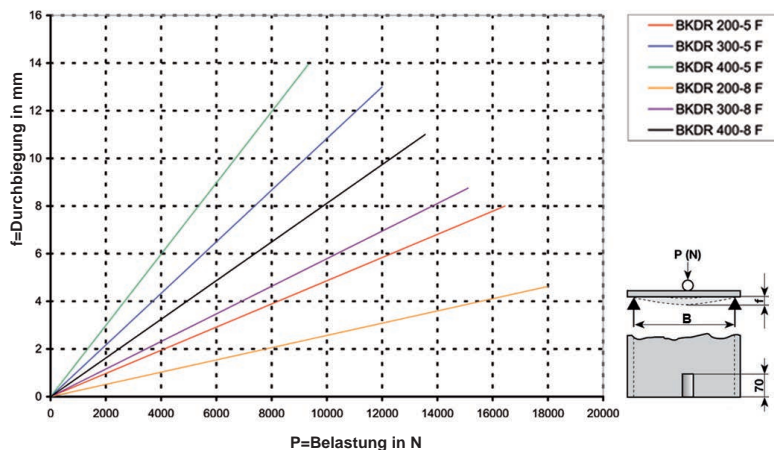


Deckel für GFK-Kabelrinne

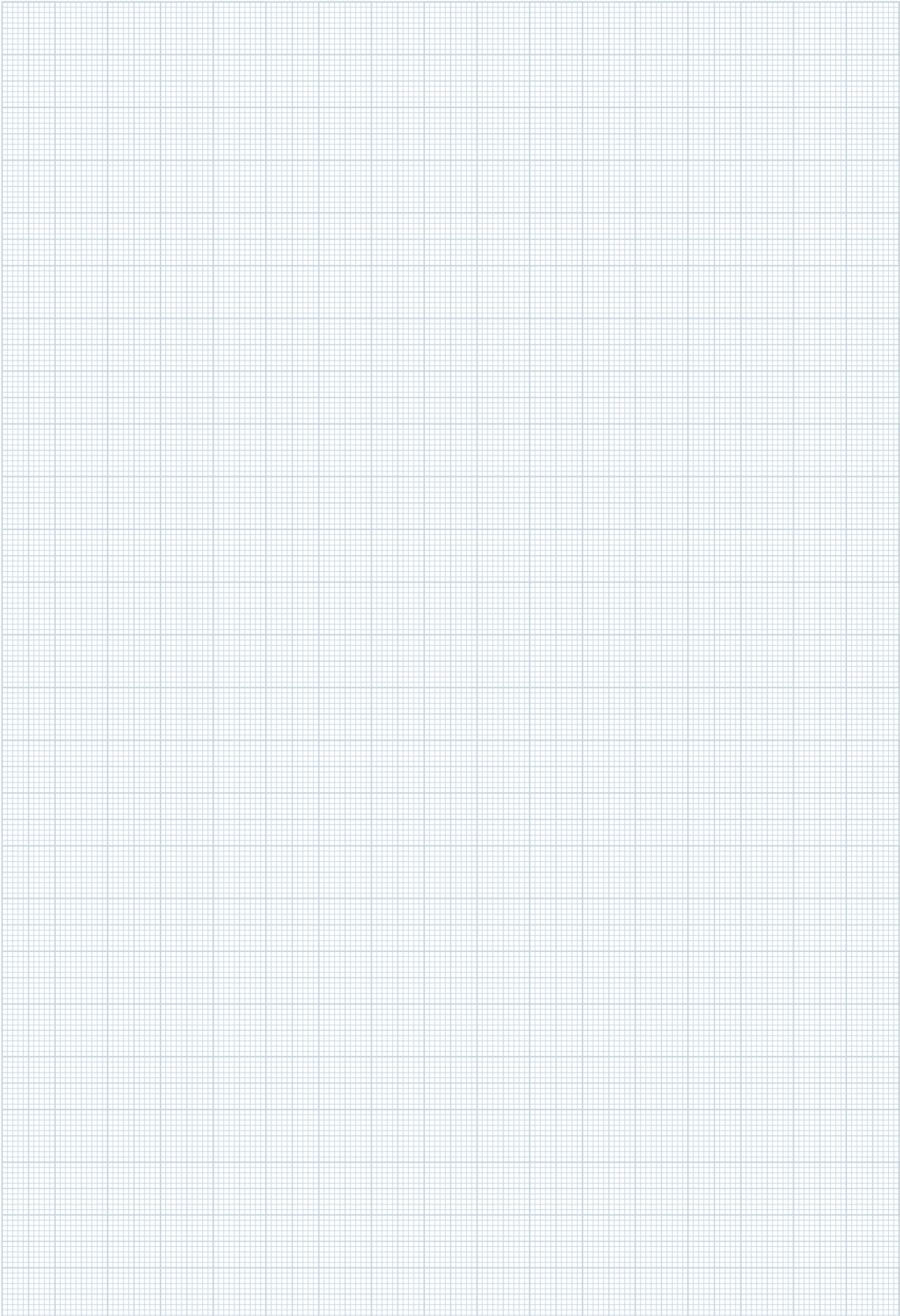
mit vollflächiger Riffelblechauflage

Modell-Nr.	Breite B mm	Mat.-Stärke t mm	EAN	Gewicht in kg pro 100 m	Kleinste VPE
F BKDR 200-5 F	250	5	956043	1.089,1	1,25 M
F BKDR 300-5 F	350	5	956050	1.524,1	1,25 M
F BKDR 400-5 F	450	5	956067	1.955,9	1,25 M
F BKDR 200-8 F	250	8	956074	1.736,5	1,25 M
F BKDR 300-8 F	350	8	956081	2.430,6	1,25 M
F BKDR 400-8 F	450	8	956098	3.121,4	1,25 M

Verwendbar für: GFK-Kabelrinne, schwer BKS... der Kantenhöhe 155 mm und 191 mm



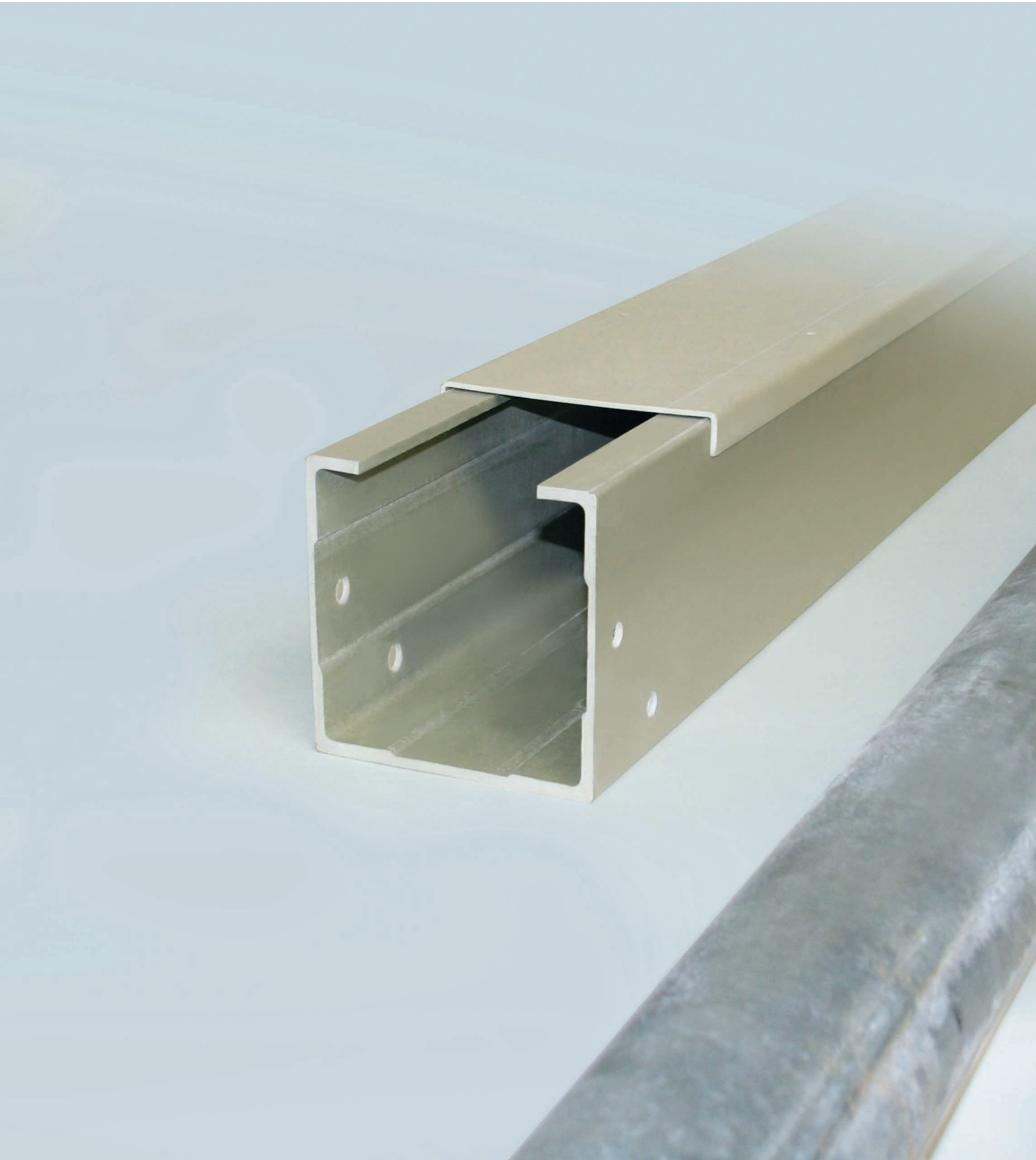
NOTIZEN



A large grid area for taking notes, consisting of a fine grid of small squares.



KABELTRAGSYSTEME AUS GFK



STAND-SYSTEM SP

in der Kantenhöhe  150

■ Kabelverlege-System für den Schienenverkehr

Das innovative Kabelführungssystem ist besonders für den Einsatz bei Infrastrukturanlagen in unwegsamen und topographisch schwierigem Gelände hervorragend geeignet. Mit der aus tauchfeuerverzinktem Stahl bestehenden Befestigungs- und Tragkonstruktion ist eine flexible und wirtschaftliche Montage umsetzbar.

Durch das geringe Eigengewicht der 6 m langen Kanalunterteile, den werkseitig eingebrachten Befestigungsbohrungen und dem werkseitig vormontierten Stoßstellenverbinder ist eine schnelle und einfache Montage gegeben.



Stand-System SP

Material

- hohe Korrosionsbeständigkeit
- elektrisch nicht leitend, keine Erdung erforderlich
- elektrische Durchschlagfestigkeit 30 kV mit Zertifikat des IPH Berlin
- Brandklasse V0 schwerentflammbar nach UL 94
- halogenfrei
- UV-beständig
- recycelbar

Montage

- geringes Eigengewicht
- einfache Montage
- alle Befestigungsbohrungen werkseitig
- Lieferlänge 6 m
- keine Nachbearbeitung bei korrektem Stützenabstand erforderlich
- vormontierter Verbinder erlaubt eine sehr schnelle Montage
- Die Montage als Durchlaufträger erlaubt Abweichungen beim Stützenabstand; lediglich die Bodenlochung muss dann bauseits eingebracht werden
- stufenlose Höhenjustierung der Befestigungseinheit
- Anpassung an topographische Gegebenheiten

Belastung

- hohe mechanische Belastbarkeit



Fragen Sie uns
nach speziellen Lösungen für Ihr Projekt

Das Stand-System SP – eine kompakte Einheit für die Aufständigung der Kabelverlegung am Bahngleis

- Kabelrinne mit übergreifendem Oberteil
- selbsttragend bis 6 m Stützabstand als Durchlaufträger
- Standpfahl aus feuerverzinktem Stahlrohr
- feuerverzinkte Befestigungseinheit mit Montageplatte
- zugriffshemmende Verschluss technik

Stand-System SP

Stütze und Befestigungseinheiten

Durch die Manschette der Kopfplatte ist eine stufenlose Höheneinstellung zur Horizontalachse möglich. Eine besonders flexible Montage an unwegsames Gelände ermöglicht die in 3 Richtungen bewegliche Kopfplatte.

Die gesamte Befestigungstechnik des Stand-Systems SP besteht aus nur einem Stück und ist deshalb einfach und schnell montiert. Alle Schrauben sind in der Größe M 10 x 25. Die Langlöcher in der Montageplatte erlauben einen Ausgleich in der Vertikalachse.



Bewegliche Kopfplatte in 3 Richtungen verstellbar



Standard-Kopfplatte in 2 Richtungen verstellbar

Deckel



Deckel mit überlappender Verbindung

Der seitlich übergreifende Deckel und die überlappende Verbindung minimiert das Eindringen von Wasser. Zwischen den Deckeln ist ein Längenausdehnungsspalt von 8 mm unbedingt einzuhalten!

Der Deckel wird mit ISO-Blindmuttern und Torx-TR Rundkopfschrauben am Unterteil befestigt. Diese spezielle Verschraubung erschwert einen unerwünschten Zugriff.

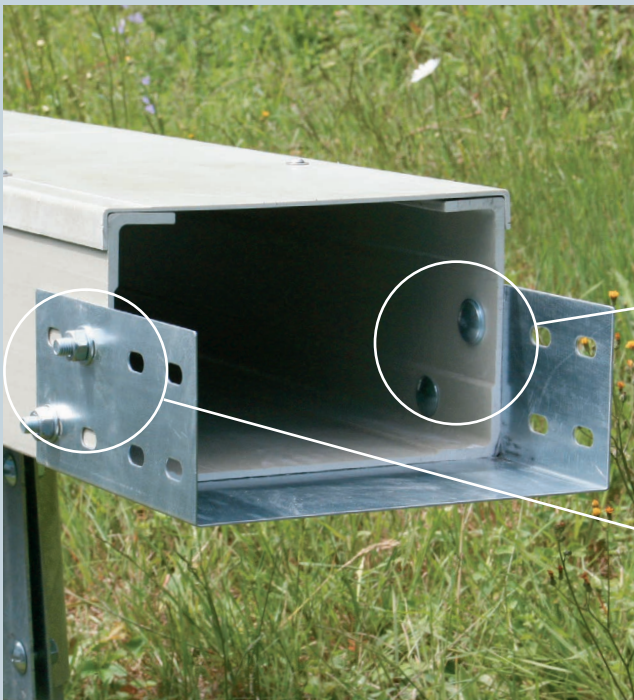


Torx-TR Rundkopfschraube

Verbinder

Der u-förmige, gemäß DIN EN ISO 1461 tauchfeuerverzinkte Verbinder ist auf je einer Seite der GFK-Kabelrinne werkseitig vormontiert. Die GFK-Kabelrinnen werden nur eingelegt und durch die bereits vorhandenen Lochungen verschraubt. Die Montage kann von nur einer Person ausgeführt werden. Alle Schrauben sind Flachrundkopfschrauben und mit dem Gewindeansatz nach außen montiert, um eine Beschädigung der Kabel zu vermeiden.

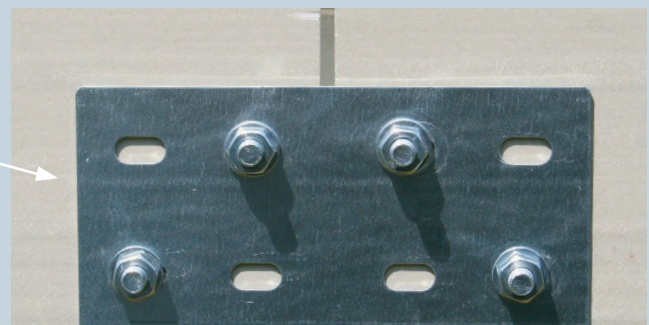
Ein Längenausdehnungsspalt von 8 mm zwischen den einzelnen GFK-Kabelrinnen ist unbedingt zu berücksichtigen!



Werkseitig vormontierter Verbinder



Flachrundkopfschrauben, eingehaltener Ausdehnungsspalt



Anordnung der Schrauben

Trennsteg



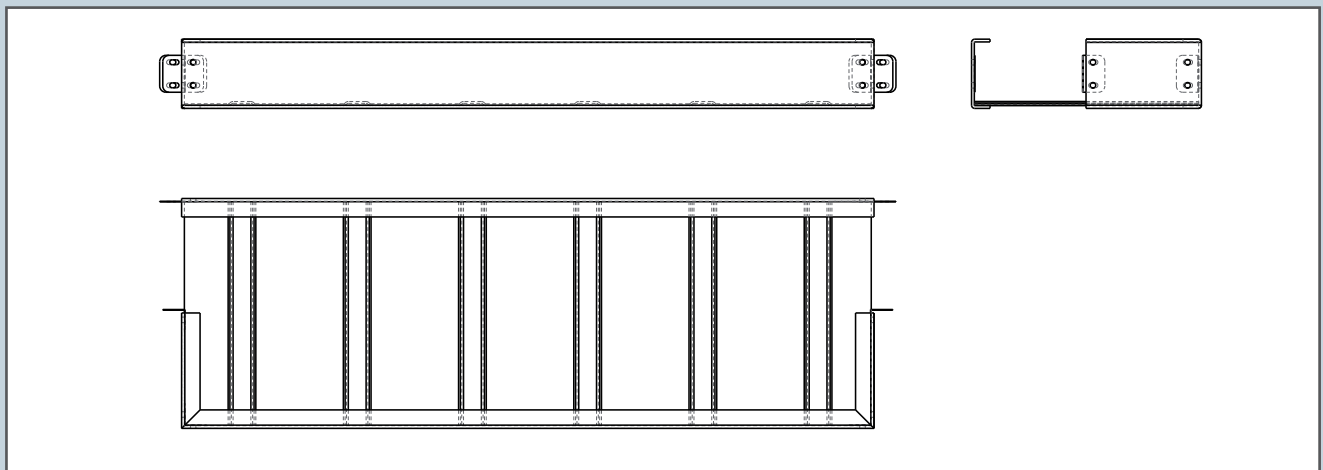
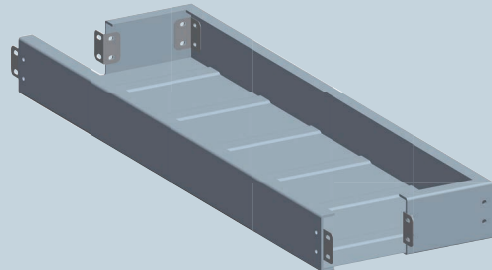
Trennsteg

Zur Trennung von unterschiedlichen Leistungsbereichen kann ein Trennsteg mühelos eingesetzt werden. Ohne zusätzlichen Montageaufwand wird der Trennsteg durch das Einlegen der Kabel auf dem unteren Schenkel gehalten. Der Trennsteg schottet das Kanalfach vollständig vom Boden bis zum Deckel ab.

Stand-System SP

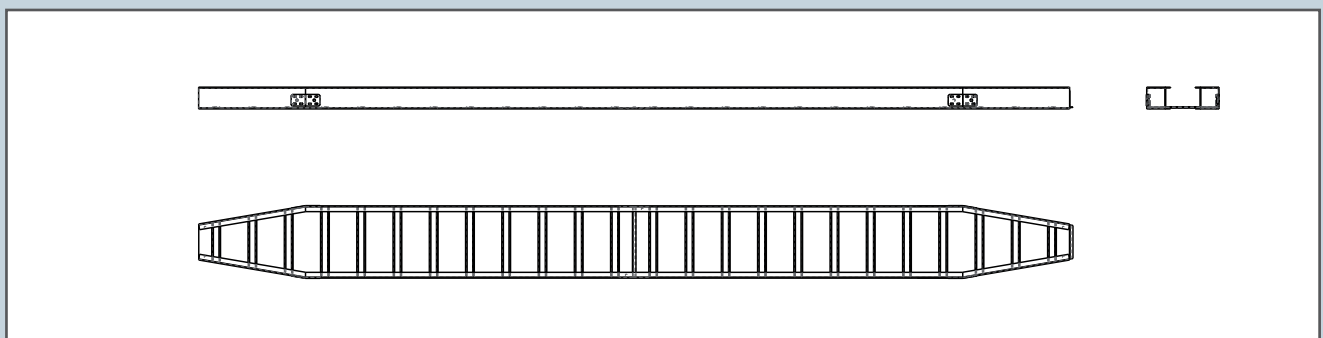
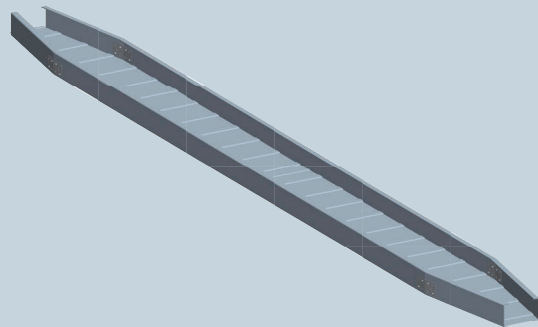
Formstück Rückleitungsvermaschungspunkt

Für die Vermaschung von Rückleitungen im Bahnstrom werden entsprechende asymmetrische Formstücke in die Kabelrinnenstrecke eingebracht. Das rechteckige Formstück hat eine Breite von 500 mm und ist 1500 mm lang.



Formstück, Aufweitung für Muffenplatz

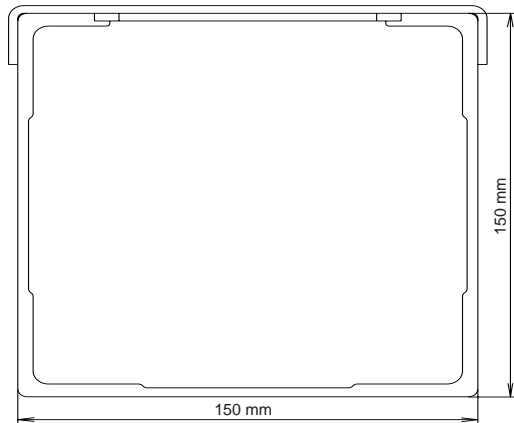
Für die Erstellung von Reparaturmuffen werden entsprechende symmetrische Formstücke angeboten, welche in die Kabelrinnenstrecke in regelmäßigen Abständen eingebaut werden. Das ca. 4,5 m lange Formstück weitet die Kabelrinne zum Einbau einer Reparaturmuffe auf eine Breite von 500 mm. Dadurch brauchen eventuell defekte Kabel nur zwischen den beiden Formstücken getauscht werden.



Montagehinweise

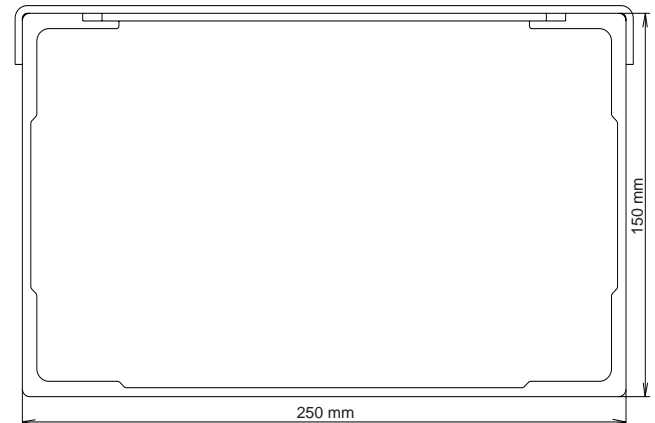
Profilquerschnitt der Kabelrinnen des Stand-Systems SP

150 mm



Gr. I

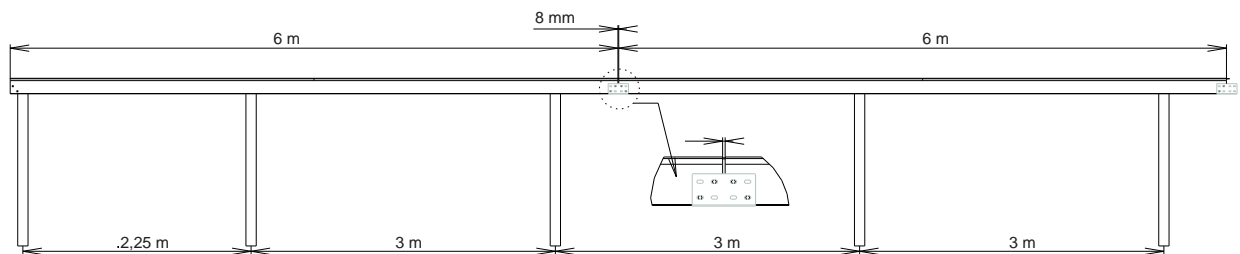
250 mm



Gr. II

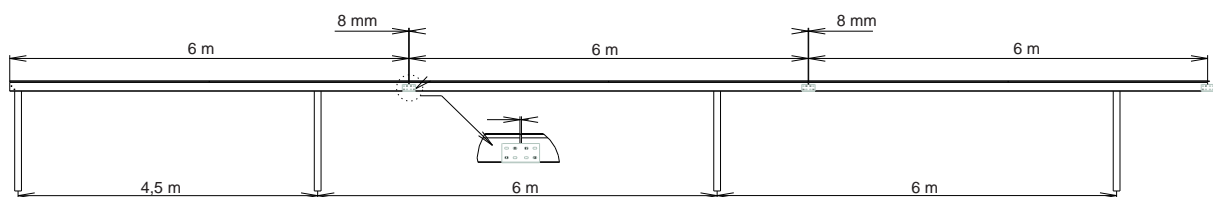
Montage des Stand-Systems SP in einem Stützabstand von 3 m

Nach dem Setzen der ersten Stütze wird die zweite in einem Abstand von ca. 2,25 m entsprechend der Bodenlochung gesetzt. Alle weiteren Stützen haben einen Abstand von 3 m zueinander.

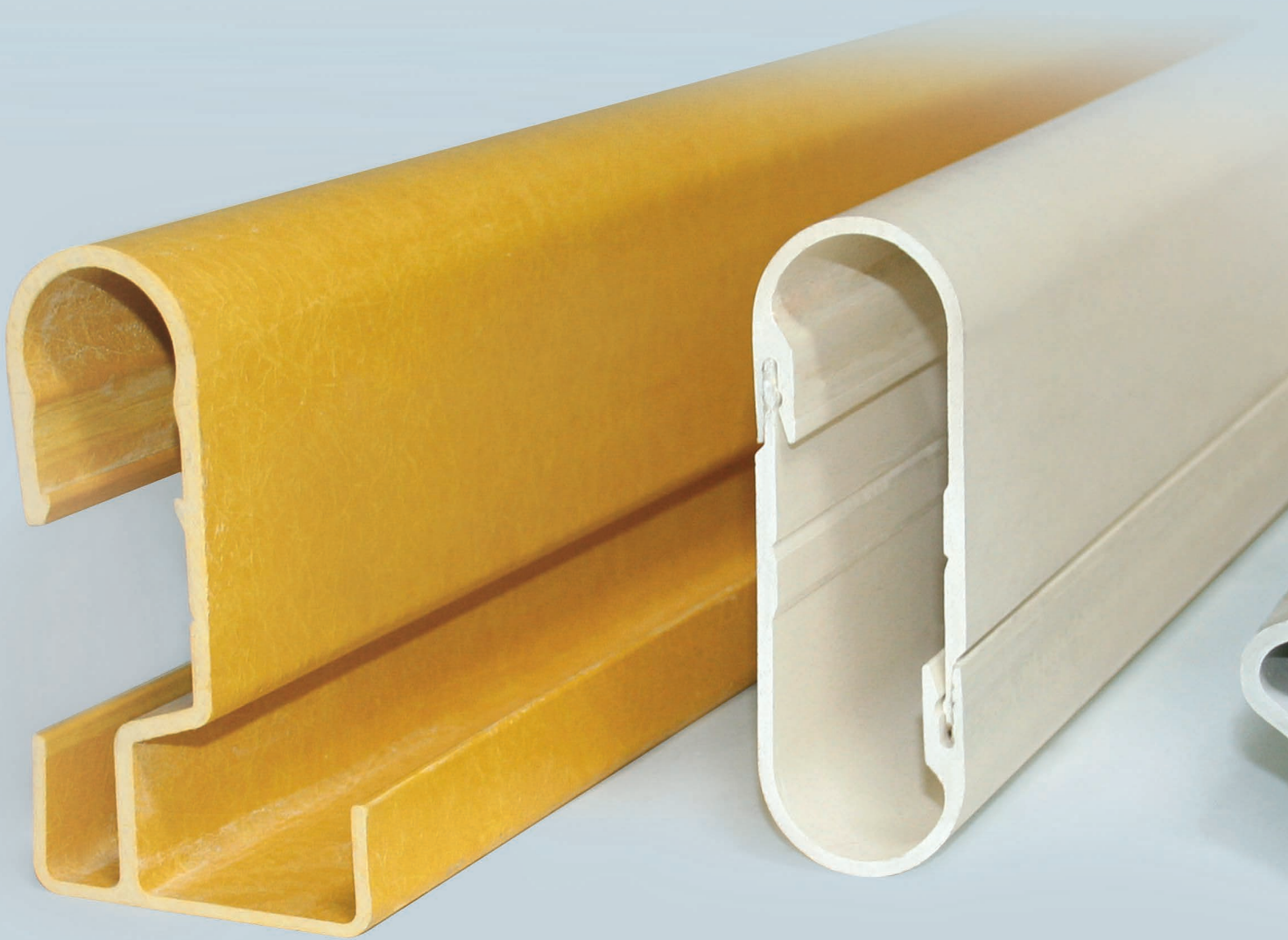


Montage des Stand-Systems SP in einem Stützabstand von 6 m

Nach dem Setzen der ersten Stütze wird die zweite in einem Abstand von ca. 4,50 m entsprechend der Bodenlochung gesetzt. Alle weiteren Stützen haben einen Abstand von 6 m zueinander.



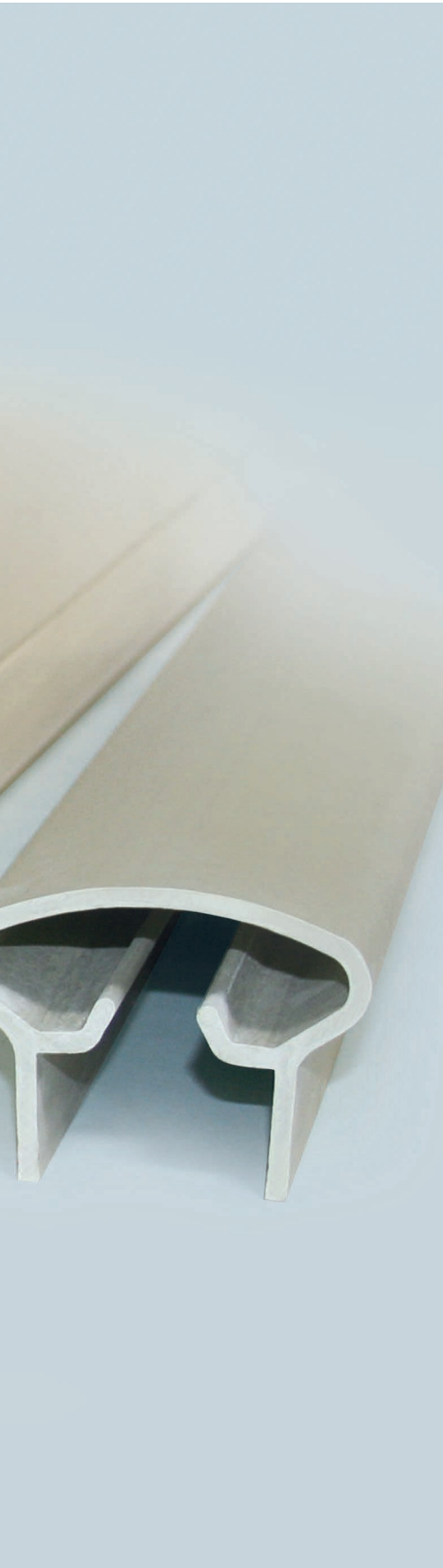
KABELTRAGSYSTEME AUS GFK



HANDLAUF-SYSTEME TUBE UND MC

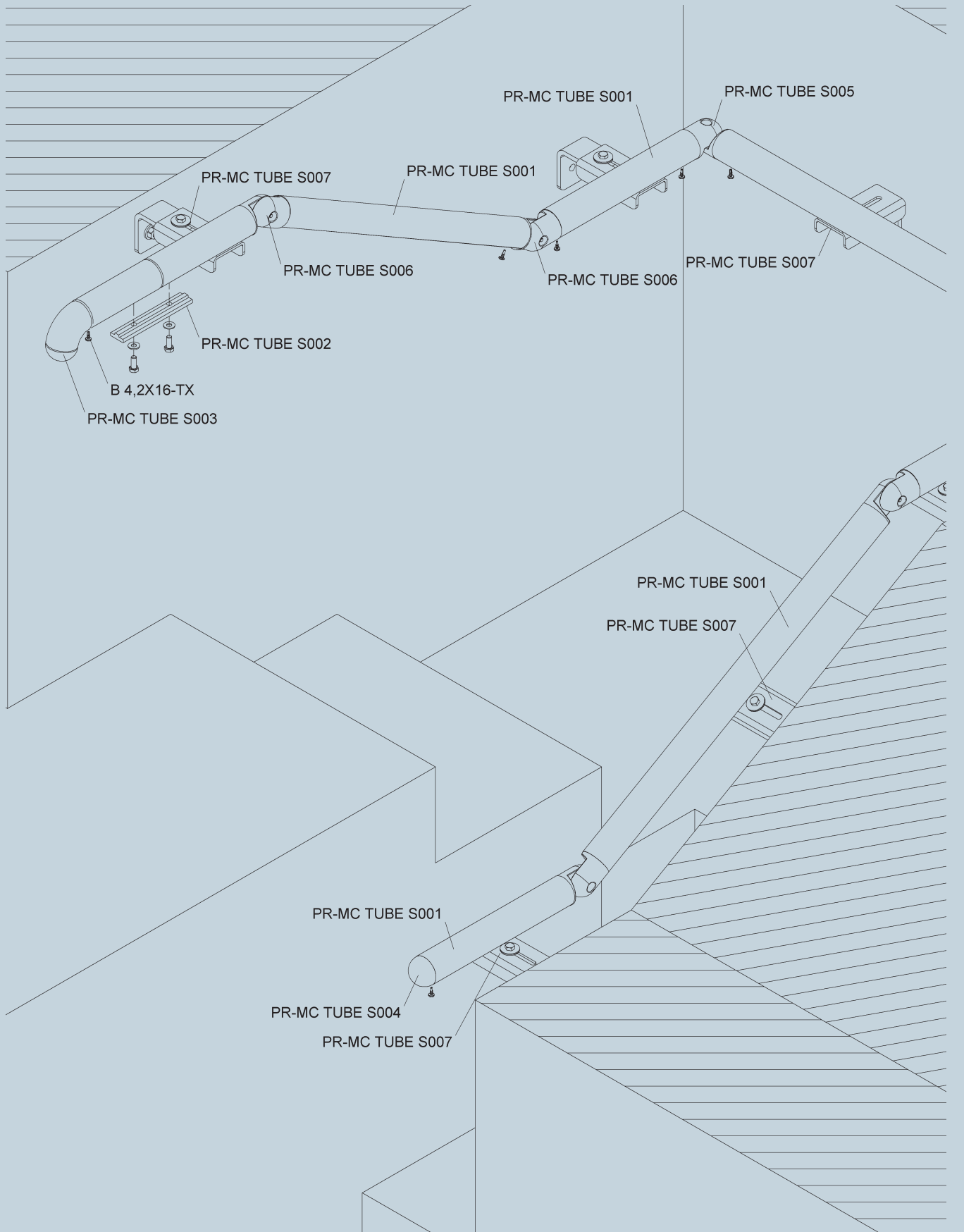
- Handlauf-Profile
- Endkappen
- Zubehör

GFK-Handläufe sind ein wesentlicher Beitrag zur Selbstrettung in Industrie- und Tunnelanlagen. Für die unterschiedlichen Anforderungen werden speziell für diesen Einsatzbereich konstruierte Handlaufsysteme angeboten. So besteht die Möglichkeit, den Handlauf als einfache Sicherheitsausstattung in Gängen und Treppenhäusern einzusetzen. Handläufe mit integrierter, offener oder geschlossener Kabelführung und optional ausrüstbarer Sicherheitsbeleuchtung finden in den unterschiedlichsten Bereichen ihre Anwendung.



Systemübersicht Handlauf-System TUBE

SYSTEM	★ GFK-Handlaufprofil, pultrudiert	PR-MC TUBE S001	S. 192
ZUBEHÖR	★ GFK-Verbinder, pultrudiert	PR-MC TUBE S002	S. 192
	★ Ergonomische Endkappe	PR-MC TUBE S003	S. 193
	★ Endkappe	PR-MC TUBE S004	S. 193
	★ Gelenkverbinder, horizontal	PR-MC TUBE S005	S. 194
	★ Gelenkverbinder, vertikal	PR-MC TUBE S006	S. 195
	★ Wandbefestigungswinkel, verstellbar	PR-MC TUBE S007	S. 196
	★ Linsenkopf-Bohrschraube	B 4.2X16-TX E3	S. 196



HANDLAUF-SYSTEM TUBE

GFK-Handlaufprofil

pultrudiert, ergonomische, halboffene Form

Modell-Nr.	Farbe ähnl. RAL	Höhe H mm	Breite B Ø mm	Mat.- Stärke t mm	Länge L mm	EAN	Gewicht in kg pro 100 m	Kleinste VPE
★ K23 PR-MC TUBE S001	1023	43,5	50	4,5	6000	230273	153	6 m

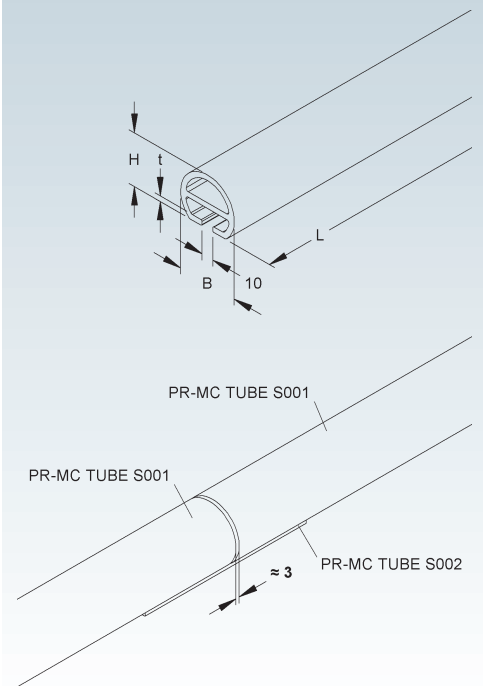
mit unterseitigem durchgehendem Längsschlitz zur Aufnahme des Verbinders sowie zur Befestigung

Bei der Montage ist eine Ausdehnungsdistanz von ca. 3 mm zu berücksichtigen.

Empfohlener Befestigungsabstand $\leq 1,5$ m.



GFK 212 GFK 213



GFK-Verbinder

pultrudiert, inkl. Zubehör

Modell-Nr.	Farbe ähnl. RAL	Höhe H mm	Breite B mm	Mat.- Stärke t mm	Länge L mm	EAN	Gewicht in kg pro 100 St.	Kleinste VPE
★ K23 PR-MC TUBE S002	1023	10	28	6	150	230280	16	1 St.

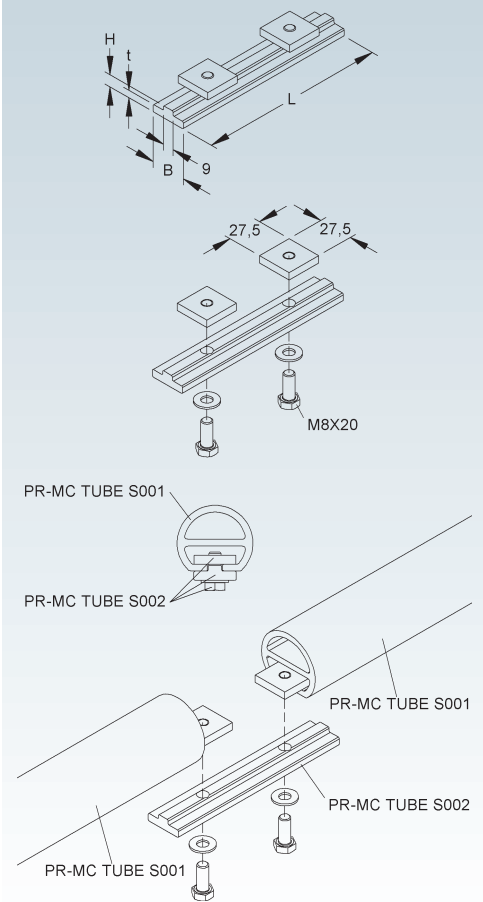
zur fluchtenden Längsverbinding des GFK-Handlaufprofils

Verwendbar für: GFK-Handlaufprofil PR-MC TUBE S001

Lieferung unmontiert!



GFK 212 GFK 213



Ergonomische Endkappe

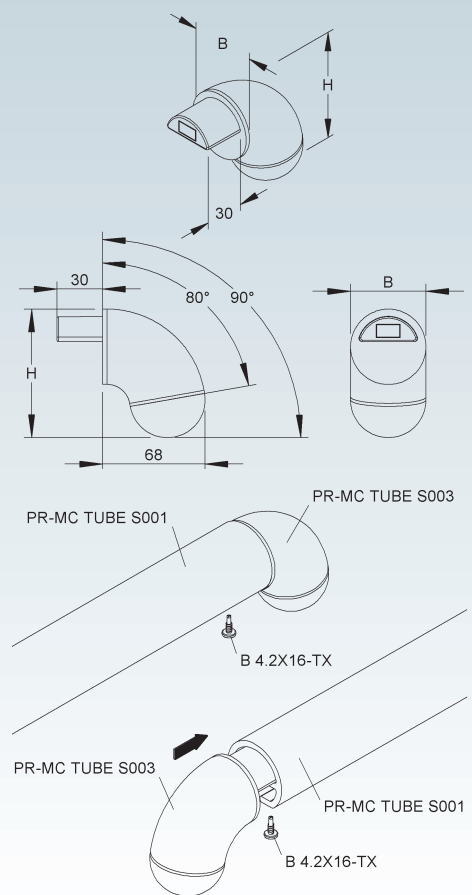
90° abgewinkelte, runde und geschlossene Form

Modell-Nr.	Farbe ähnl. RAL	Höhe H mm	Breite B Ø mm	EAN	Gewicht in kg pro 100 St.	Kleinste VPE
★ K01 PR-MC TUBE S003	schwarz	85	50	230297	9	1 St.

ergonomische Form zum fließenden Übergang auf den GFK-Handlauf zur Abdeckung der Querschnittkante am Anfang/Ende des GFK-Handlaufprofils

Verwendbar für: GFK-Handlaufprofil PR-MC TUBE S001

Die Befestigung erfolgt mit einer selbstbohrenden Schraube B 4.2X16-TX E3. Diese ist nicht im Lieferumfang enthalten, bitte gesondert bestellen.



Endkappe

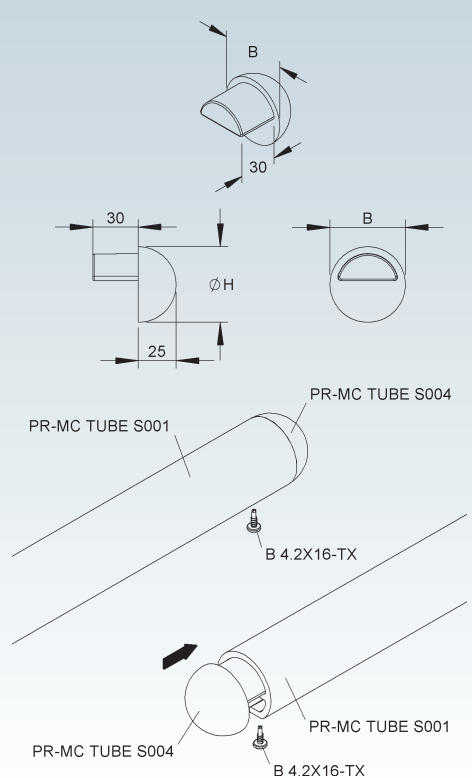
Halbkugel, geschlossene Form

Modell-Nr.	Farbe ähnl. RAL	Höhe H mm	Breite B Ø mm	EAN	Gewicht in kg pro 100 St.	Kleinste VPE
★ K01 PR-MC TUBE S004	schwarz	50	50	230310	3	1 St.

zur Abdeckung der Querschnittkante am Anfang/Ende des GFK-Handlaufprofils

Verwendbar für: GFK-Handlaufprofil PR-MC TUBE S001

Die Befestigung erfolgt mit einer selbstbohrenden Schraube B 4.2X16-TX E3. Diese ist nicht im Lieferumfang enthalten, bitte gesondert bestellen.



HANDLAUF-SYSTEM TUBE

Gelenkverbinder, horizontal

mit horizontalem Verstellbereich $\pm \approx 98^\circ$

Modell-Nr.	Farbe ähnl. RAL	Höhe H Ø	Breite B Ø	EAN	Gewicht in kg pro 100 St.	Kleinste VPE
		mm	mm			
★ K01 PR-MC TUBE S005	schwarz	50	50	230327	12	1 St.

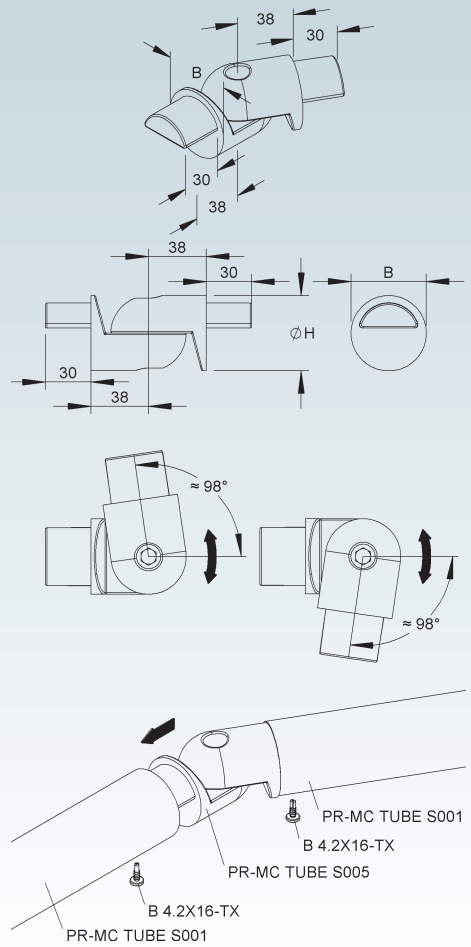
zur Herstellung von horizontalen Richtungsänderungen des GFK-Handlaufprofils

Verwendbar für: GFK-Handlaufprofil PR-MC TUBE S001

Die Befestigung erfolgt mit zwei selbstbohrenden Schrauben B 4.2X16-TX E3. Diese sind nicht im Lieferumfang enthalten, bitte gesondert bestellen.



GFK 212 GFK 213



Gelenkverbinder, vertikal

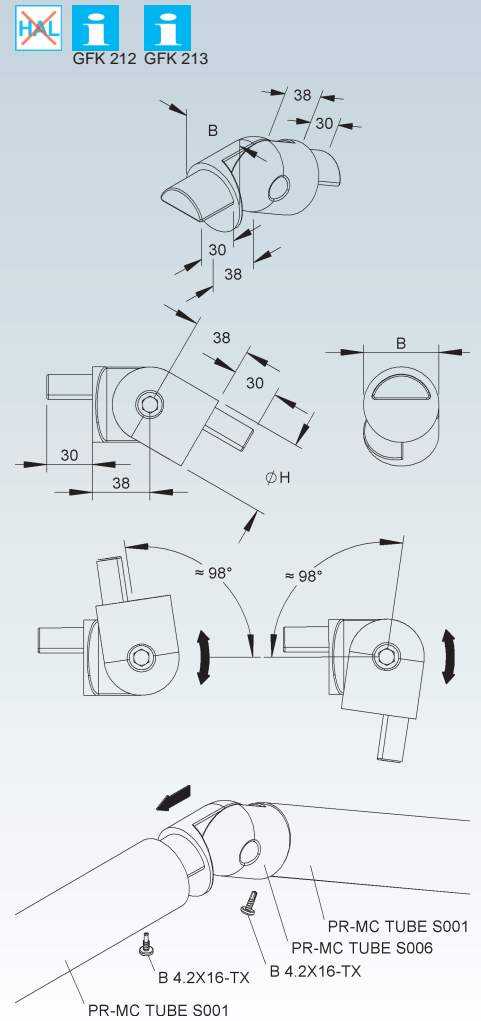
mit vertikalem Verstellbereich $\pm \approx 98^\circ$

Modell-Nr.	Farbe ähnl. RAL	Höhe H Ø	Breite B Ø	EAN	Gewicht in kg pro 100 St.	Kleinste VPE
		mm	mm			
★ K01 PR-MC TUBE S006	schwarz	50	50	230334	12	1 St.

zur Herstellung von vertikalen Richtungsänderungen des GFK-Handlaufprofils

Verwendbar für: GFK-Handlaufprofil PR-MC TUBE S001

Die Befestigung erfolgt mit zwei selbstbohrenden Schrauben B 4.2X16-TX E3. Diese sind nicht im Lieferumfang enthalten, bitte gesondert bestellen.



HANDLAUF-SYSTEM TUBE

Wandbefestigungswinkel

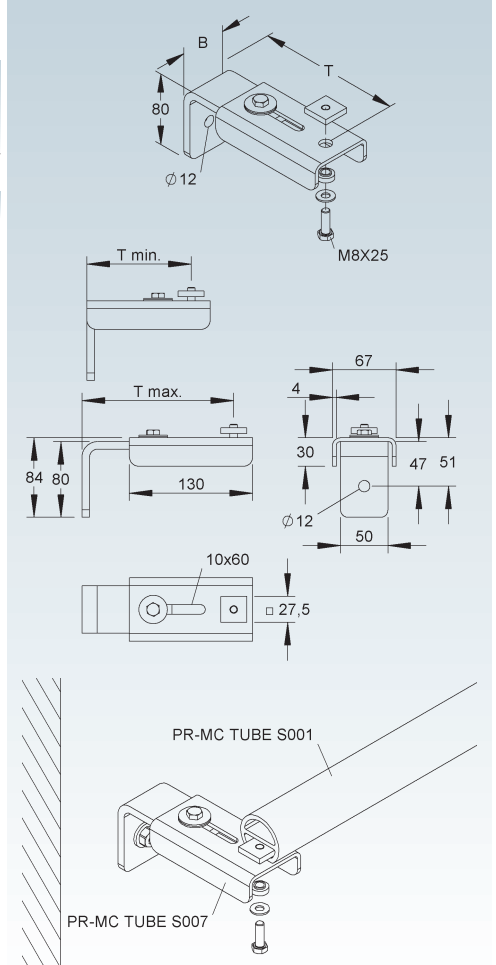
verstellbar, inkl. Zubehör

Modell-Nr.	Höhe H mm	Breite B mm	Wand- abstand T min./max. mm	EAN	Gewicht in kg pro 100 St.	Kleinste VPE
F PR-MC TUBE S007	50	50	110 - 160	230341	102	1 St.

zur bauseitigen Befestigung des Handlaufs am Bauwerk

Verwendbar für: GFK-Handlaufprofil PR-MC TUBE S001

Empfohlener Befestigungsabstand $\leq 1,5$ m



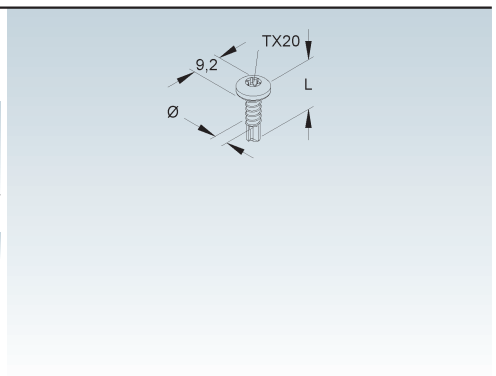
Linsenkopf-Bohrschraube mit Innensechsrund TX20 ähnlich DIN EN ISO 15481

mit Bohrspitze und Blechschraubengewinde

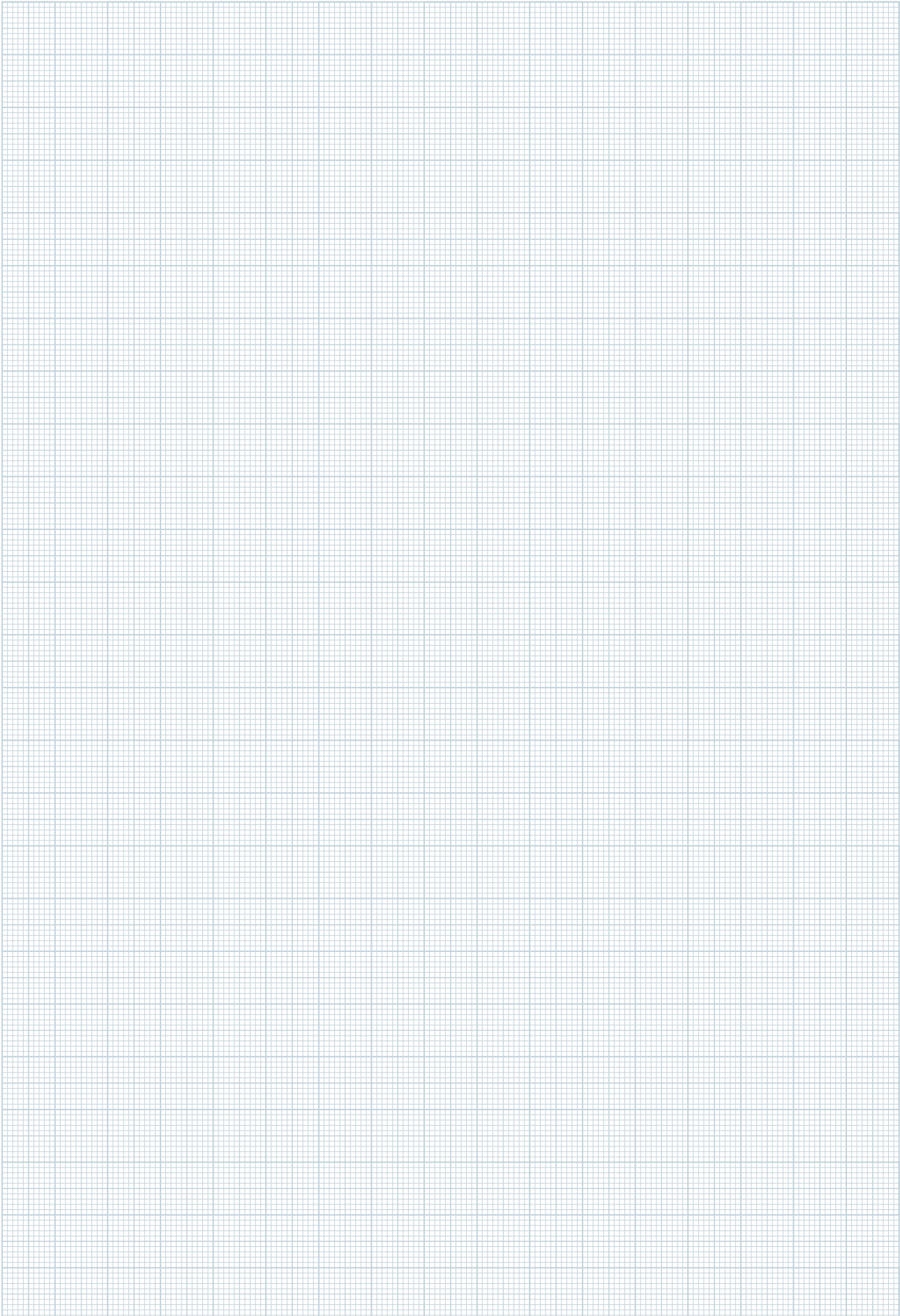
Modell-Nr.	Nenn- Ø mm	Länge L mm	Festigkeits- klasse	Antrieb- größe	EAN	Gewicht in kg pro 100 St.	Kleinste VPE
E3 B 4.2X16-TX E3	4,2	16	-	TX20	230266	0,17	1000 St.

zur Befestigung der GFK-Handlaufprofil-Formstücke und Endkappen

Verwendbar für: Ergonomische Endkappe PR-MC TUBE S003, Endkappe PR-MC TUBE S004, Gelenkverbinder, horizontal PR-MC TUBE S005 sowie Gelenkverbinder, vertikal PR-MC TUBE S006
GFK-Endkappe PR-MC 10 KE, GFK-Endkappe PR-MC 22 KE, GFK-Halbe Endkappe PR-MC 22 KE/P und GFK-Halbe Endkappe PR-MC 30 KE



NOTIZEN

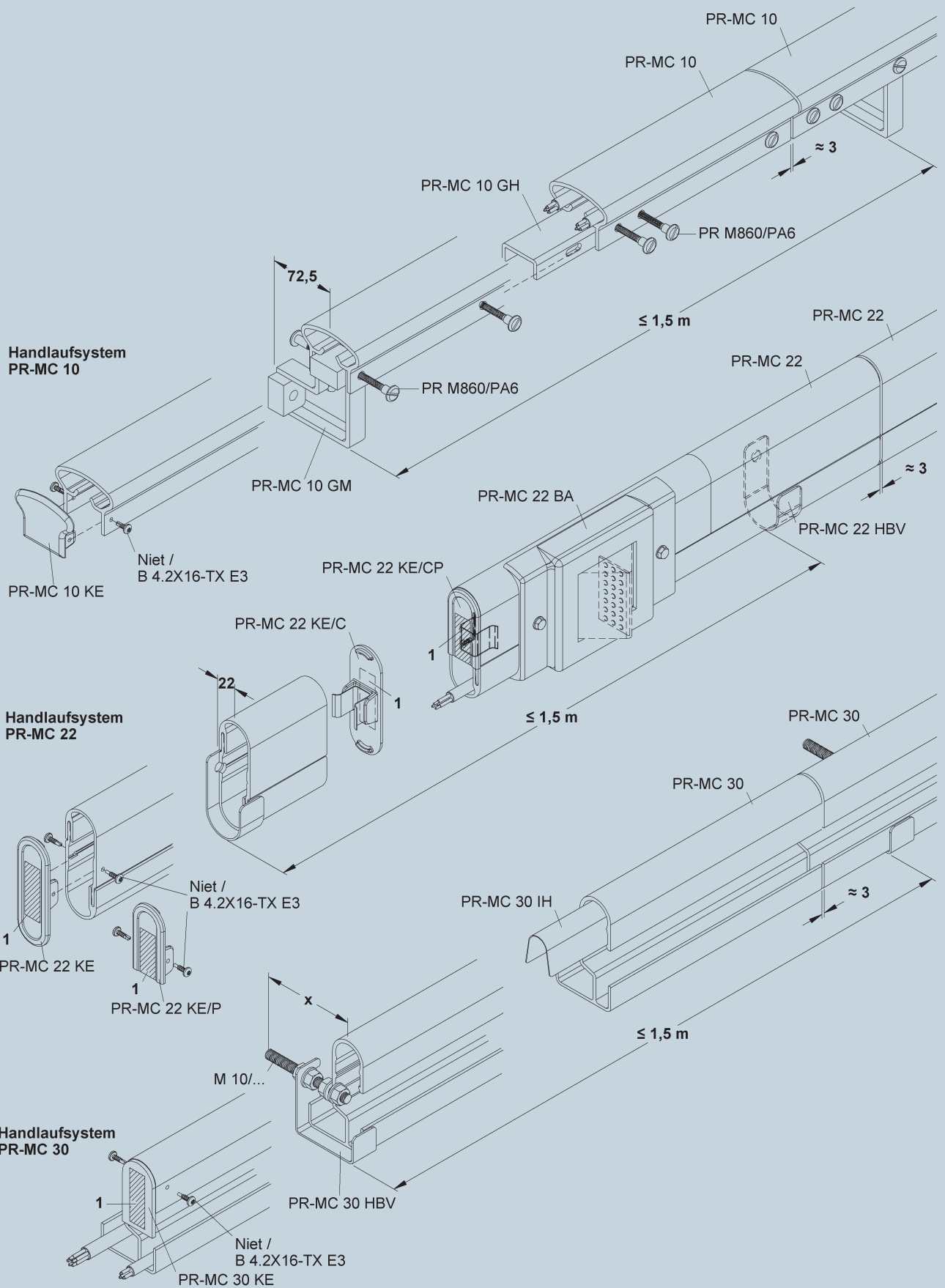


A large grid area for taking notes, consisting of a fine grid of small squares. The grid is light blue and covers most of the page.



Systemübersicht Handlauf-System MC

SYSTEM	GFK-Handlaufprofil, pultrudiert	PR-MC 10	S. 200
	GFK-Handlaufprofil, pultrudiert, zweiteilig	PR-MC 22	S. 202
ZUBEHÖR	GFK-Verbinder, pultrudiert	PR-MC 10 GH	S. 200
	GFK-Wandbefestigungswinkel, gepresst	PR-MC 10 GM	S. 201
	GFK-Endkappe, gepresst	PR-MC 10 KE	S. 201
	Kunststoffbolzen	PR M860/PA6	S. 201
	GFK-Endkappe, gepresst	PR-MC 22 KE	S. 202
	GFK-Endkappe, clipbar, gepresst	PR-MC 22 KE/C	S. 203
	GFK-Halbe Endkappe, gepresst	PR-MC 22 KE/P	S. 203
	GFK-Halbe Endkappe, clipbar, gepresst	PR-MC 22 KE/CP	S. 204
	Haltebügel	PR-MC 22 HBV	S. 204
	GFK-Leuchenträger, gepresst	PR-MC 22 BA	S. 205
	GFK-Handlaufprofil, pultrudiert	PR-MC 30	S. 206
	Verbinder, clipbar	PR-MC 30 IH	S. 206
	GFK-Halbe Endkappe, gepresst	PR-MC 30 KE	S. 207
	Haltebügel	PR-MC 30 HBV	S. 207
	★ Linsenkopf-Bohrschraube	B 4.2X16-TX E3	S. 207



HANDLAUF-SYSTEM MC

GFK-Handlaufprofil

pultrudiert, mit integriertem Kabelkanal

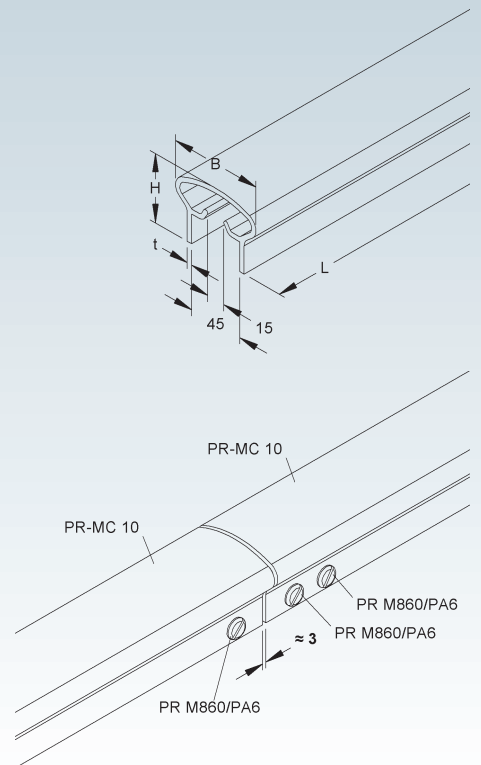
Modell-Nr.	Farbe ähnl. RAL	Höhe H mm	Breite B mm	Länge L mm	Mat.-Stärke t mm	Nutzbarer Querschnitt mm ²	EAN	Gewicht in kg pro 100 m	Kleinste VPE
K23 PR-MC 10	7032	56	75	6000	4	773	965489	135	6 m

mit unterseitigem durchgehendem 15 mm breiten Längsschlitz zur Kabelaufnahme für den integrierten Kabelkanal

mit unterseitigem durchgehendem 45 mm breiten Längsschlitz zur Aufnahme des Verbinders sowie zur Befestigung

Bei der Montage ist eine Ausdehnungsdistanz von ca. 3 mm zu berücksichtigen.

Empfohlener Befestigungsabstand $\leq 1,5$ m.



GFK-Verbinder

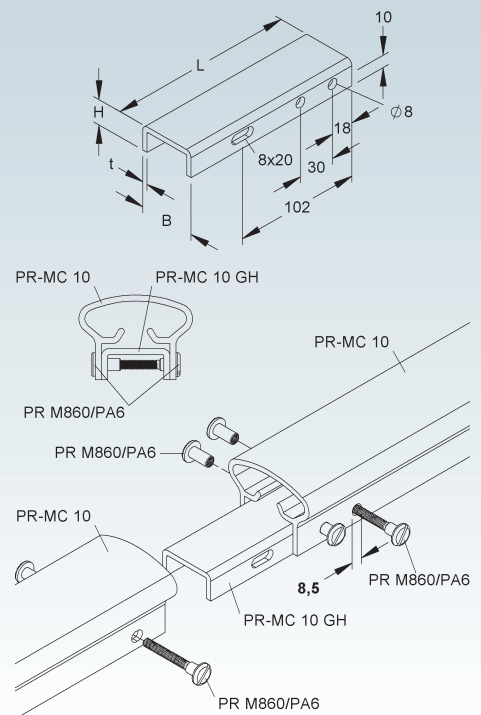
pultrudiert

Modell-Nr.	Farbe ähnl. RAL	Höhe H mm	Breite B mm	Länge L mm	Mat.-Stärke t mm	EAN	Gewicht in kg pro 100 St.	Kleinste VPE
K23 PR-MC 10 GH	7032	20,5	45	150	4	968367	9	1 St.

zur fluchtenden Längsverbindung des GFK-Handlaufprofils

Verwendbar für: GFK-Handlaufprofil PR-MC 10

Die Befestigung erfolgt mit drei Kunststoffbolzen PR M860/PA6. Diese sind nicht im Lieferumfang enthalten, bitte gesondert bestellen.



GFK-Wandbefestigungswinkel

gepresst

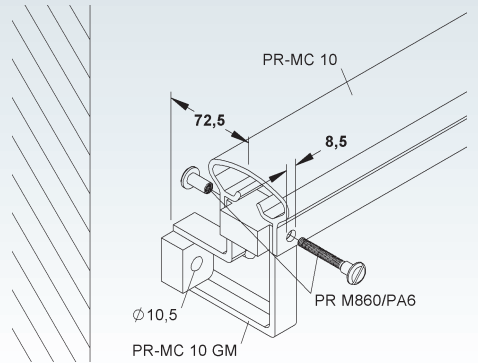
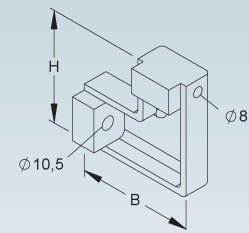
Modell-Nr.	Farbe ähnl. RAL	Höhe H mm	Breite B mm	Wand- abstand T fix mm	EAN	Gewicht in kg pro 100 St.	Kleinste VPE
K23 PR-MC 10 GM	7032	90	95	72,5	968374	15,6	1 St.

zur bauseitigen Befestigung des GFK-Handlaufprofils am Bauwerk

Verwendbar für: GFK-Handlaufprofil PR-MC 10

Empfohlener Befestigungsabstand $\leq 1,5$ m.

Die Befestigung mit dem GFK-Handlaufprofil erfolgt mit dem Kunststoffbolzen PR M860/PA6. Dieser ist nicht im Lieferumfang enthalten, bitte gesondert bestellen.



GFK-Endkappe

gepresst

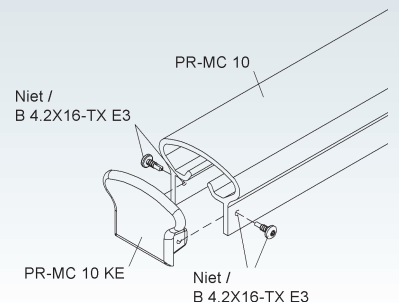
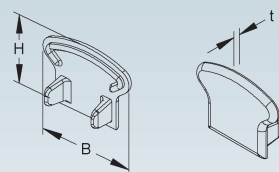
Modell-Nr.	Farbe ähnl. RAL	Höhe H mm	Breite B mm	Mat.- Stärke t mm	EAN	Gewicht in kg pro 100 St.	Kleinste VPE
K23 PR-MC 10 KE	7032	55	74	5	968381	10	1 St.

zur Abdeckung der GFK-Handlaufprofilenden

Verwendbar für: GFK-Handlaufprofil PR-MC 10

Die GFK-Endkappe muss bauseits vernietet werden.

Alternativ kann die Befestigung durch zwei Linsenkopf-Bohrschrauben mit Innensechsrund B 4.2X16-TX E3 erfolgen. Diese sind nicht im Lieferumfang enthalten, bitte gesondert bestellen.

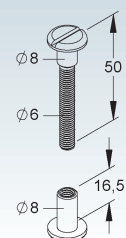


Kunststoffbolzen

Modell-Nr.	Farbe ähnl. RAL	EAN	Gewicht in kg pro 100 St.	Kleinste VPE
K01 PR M860/PA6	schwarz	968398	135	1 St.

zur Befestigung des GFK-Handlaufprofils auf dem GFK-Wandbefestigungswinkel sowie zur Befestigung des GFK-Verbinders

Verwendbar für: GFK-Verbinder PR-MC 10 GH und GFK-Wandbefestigungswinkel PR-MC 10 GM



HANDLAUF-SYSTEM MC

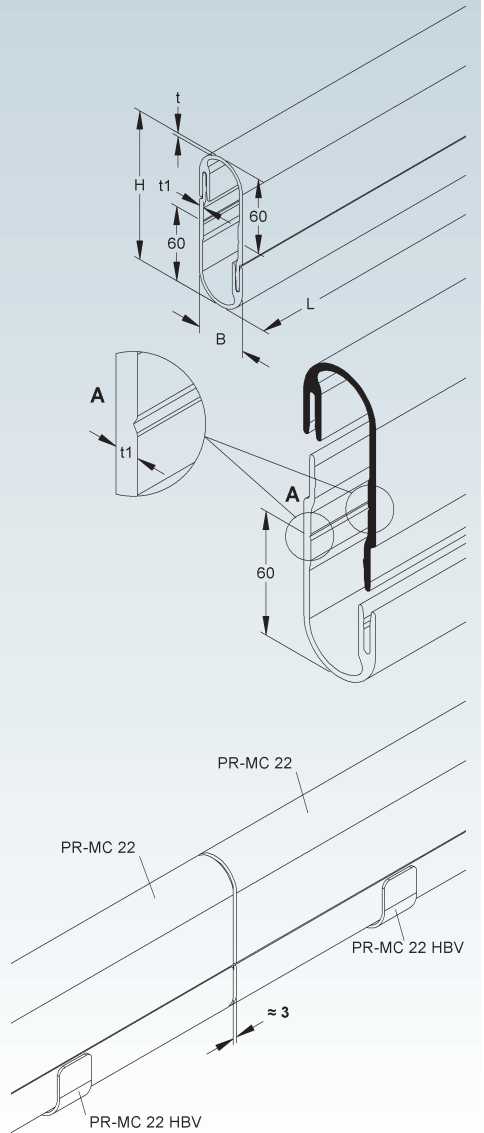
GFK-Handlaufprofil

pultrudiert, zweiteilig, mit integriertem Kabelkanal

Modell-Nr.	Farbe ähnl. RAL	Höhe H mm	Breite B mm	Länge L mm	Mat.- stärken t/t1	Nutzbarer Querschnitt mm ²	EAN	Gewicht in kg pro 100 m	Kleinste VPE
K23 PR-MC 22	7032	120	40	6000	3/4	2720	965496	900	6 m

zwei identische Füge­teile ergeben eine formschlüssige, ovale und geschlossene Form, mit durchlaufenden Kerben als Bohrhilfe in den GFK-Handlaufprofilrücken der Füge­teile zur Montage mit dem Haltebügel E30 auf der Wand

Bei der Montage ist eine Ausdehnungsdistanz von ca. 3 mm zu berücksichtigen.
Empfohlener Befestigungsabstand $\leq 1,5$ m.



GFK-Endkappe

gepresst

Modell-Nr.	Farbe ähnl. RAL	Höhe H mm	Breite B mm	Mat.- Stärke t	EAN	Gewicht in kg pro 100 St.	Kleinste VPE
K23 PR-MC 22 KE	7032	118,5	39,5	4	966172	3,4	1 St.

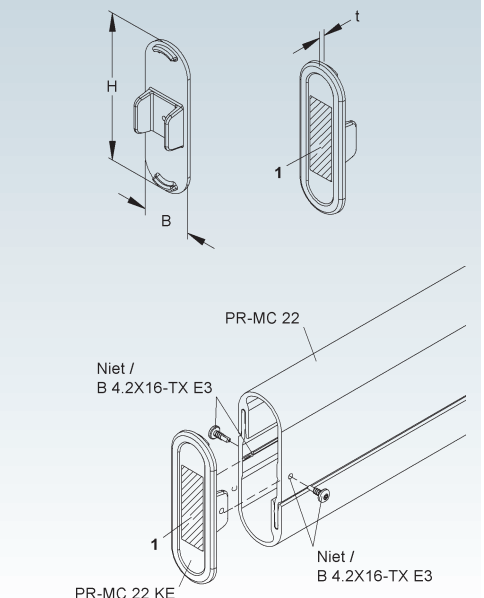
zur Abdeckung der GFK-Handlaufprofilenden

Speziell zur Erhöhung der Sicherheit können werkseitig Reflektoren (1) angebracht werden! Den Reflektor bitte gesondert bestellen.

Verwendbar für: GFK-Handlaufprofil PR-MC 22

Die GFK-Endkappe muss bauseits vernietet werden.

Alternativ kann die Befestigung durch zwei Linsen­kopf-Bohrschrauben mit Innensechsrund B 4.2X16-TX E3 erfolgen. Diese sind nicht im Lieferumfang enthalten, bitte gesondert bestellen.



GFK-Endkappe, clipbar

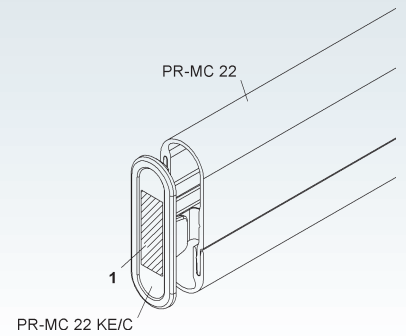
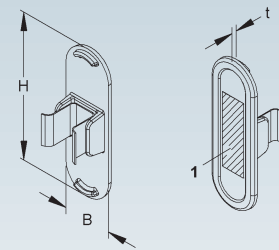
gepresst

Modell-Nr.	Farbe ähnl. RAL	Höhe H mm	Breite B mm	Mat.- Stärke t mm	EAN	Gewicht in kg pro 100 St.	Kleinste VPE
K23 PR-MC 22 KE/C	7032	118,5	39,5	4	966196	3,9	1 St.

zur Abdeckung der GFK-Handlaufprofilenden

Speziell zur Erhöhung der Sicherheit können werkseitig Reflektoren (1) angebracht werden! Den Reflektor bitte gesondert bestellen.

Verwendbar für: GFK-Handlaufprofil PR-MC 22



GFK-Halbe Endkappe

gepresst

Modell-Nr.	Farbe ähnl. RAL	Höhe H mm	Breite B mm	Mat.- Stärke t mm	EAN	Gewicht in kg pro 100 St.	Kleinste VPE
K23 PR-MC 22 KE/P	7032	78,5	39,5	4	966189	1,6	1 St.

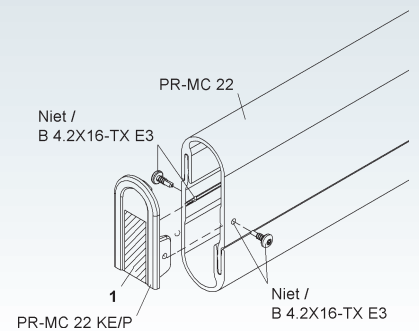
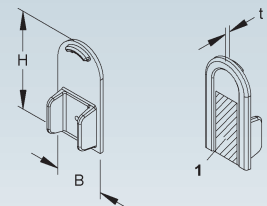
zur Teilabdeckung der GFK-Handlaufprofilenden

Speziell zur Erhöhung der Sicherheit können werkseitig Reflektoren (1) angebracht werden! Den Reflektor bitte gesondert bestellen.

Verwendbar für: GFK-Handlaufprofil PR-MC 22

Die GFK-Endkappe muss bauseits vernietet werden.

Alternativ kann die Befestigung durch zwei Linsenkopf-Bohrschrauben mit Innensechsrund B 4.2X16-TX E3 erfolgen. Diese sind nicht im Lieferumfang enthalten, bitte gesondert bestellen.



HANDLAUF-SYSTEM MC

GFK-Halbe Endkappe, clipbar

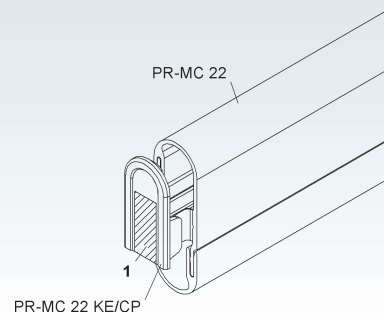
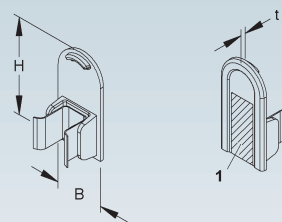
gepresst

Modell-Nr.	Farbe ähnl. RAL	Höhe H mm	Breite B mm	Mat.- Stärke t mm	EAN	Gewicht in kg pro 100 St.	Kleinste VPE
K23 PR-MC 22 KE/CP	7032	78,5	39,5	4	966202	1,8	1 St.

zur Teilabdeckung der GFK-Handlaufprofilenden

Speziell zur Erhöhung der Sicherheit können werkseitig Reflektoren (1) angebracht werden! Den Reflektor bitte gesondert bestellen.

Verwendbar für: GFK-Handlaufprofil PR-MC 22



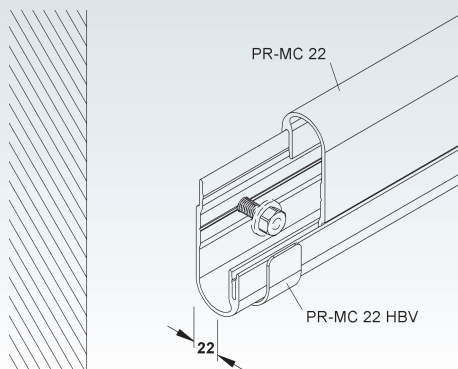
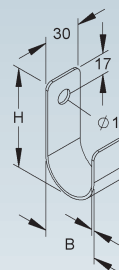
Haltebügel

Modell-Nr.	Höhe H mm	Breite B mm	Mat.- Stärke t mm	EAN	Gewicht in kg pro 100 St.	Kleinste VPE
E3 PR-MC 22 HBV	80	45	2	966219	9	1 St.

zur bauseitigen Befestigung des GFK-Handlaufprofils am Bauwerk

Verwendbar für: GFK-Handlaufprofil PR-MC 22

Empfohlener Befestigungsabstand $\leq 1,5$ m.



GFK-Leuchenträger

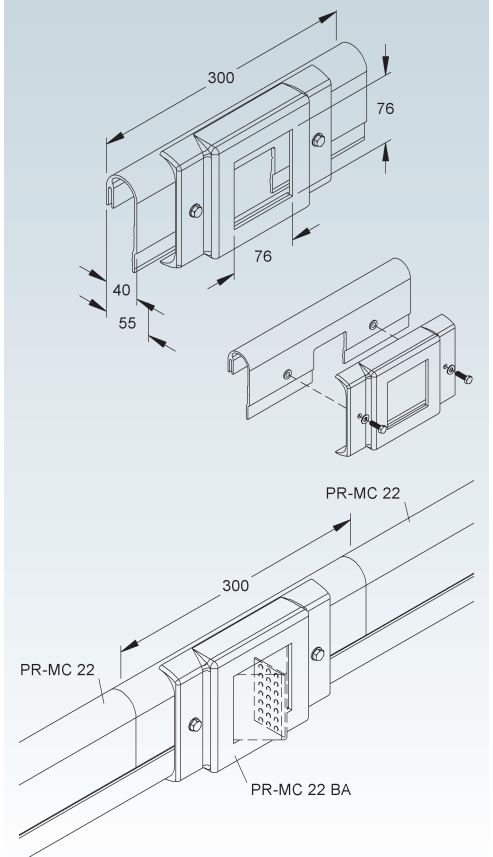
gepresst, Leerträger, aufrastbar

Modell-Nr.	Farbe ähnl. RAL	Einbau- breite mm	EAN	Gewicht in kg pro 100 St.	Kleinste VPE
K23 PR-MC 22 BA	7032	300	966158	75	1 St.

zur Fluchtweganzeige am GFK-Handlaufprofil
für Einbauleuchten mit Abmessung 76 x 76 mm

Verwendbar für: GFK-Handlaufprofil PR-MC 22

Bestehend aus GFK-Handlaufprofil Oberteil mit Aussparung sowie aufschraubbarem Abdeckrahmen zur Aufnahme der Fluchtwegleuchte, einschließlich Befestigungsmaterial.



HANDLAUF-SYSTEM MC

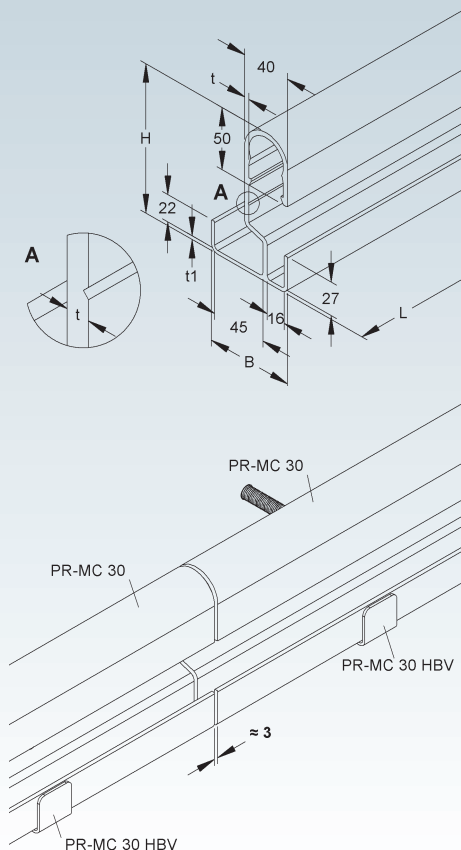
GFK-Handlaufprofil

pultrudiert, mit zwei integrierten Kabelkanälen

Modell-Nr.	Farbe ähnl. RAL	Höhe H mm	Breite B mm	Länge L mm	Mat.- stärken t/t1 mm	Nutzbarer Querschnitt mm ²	EAN	Gewicht in kg pro 100 m	Kleinste VPE
K23 PR-MC 30	1003	120	71	6000	4/3	1647	965502	450	6 m

zur getrennten Verlegung von Stark- und Schwachstromkabel mit durchlaufender Kerbe als Bohrhilfe im GFK-Handlaufprofil zur Montage

Bei der Montage ist eine Ausdehnungsdistanz von ca. 3 mm zu berücksichtigen.
Empfohlener Befestigungsabstand $\leq 1,5$ m.

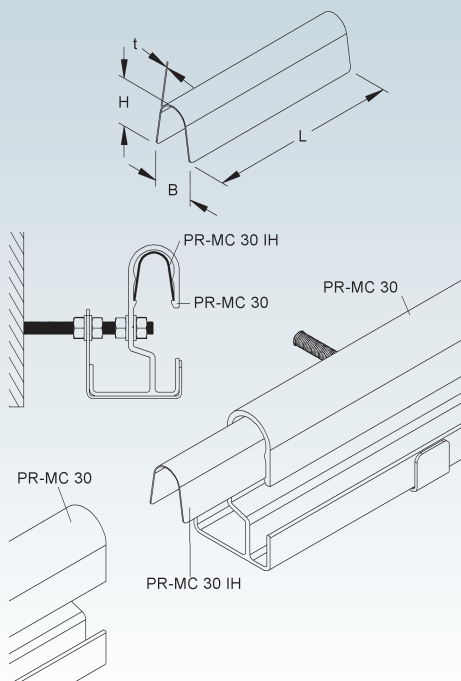


Verbinder, clipbar

Modell-Nr.	Höhe H mm	Breite B mm	Länge L mm	Mat.- Stärke t mm	EAN	Gewicht in kg pro 100 St.	Kleinste VPE
E4 PR-MC 30 IH	28,5	32	150	0,8	966226	9	1 St.

zur fluchtenden Längsverbinding des GFK-Handlaufprofils

Verwendbar für: GFK-Handlaufprofil PR-MC 30



GFK-Halbe Endkappe

gepresst

Modell-Nr.	Farbe ähnl. RAL	Höhe H mm	Breite B mm	Mat.- Stärke t mm	EAN	Gewicht in kg pro 100 St.	Kleinste VPE
K23 PR-MC 30 KE	1003	75	39	4	966233	4,1	1 St.

zur Teilabdeckung der GFK-Handlaufprofilenden

Speziell zur Erhöhung der Sicherheit können werkseitig Reflektoren (1) angebracht werden! Den Reflektor bitte gesondert bestellen.

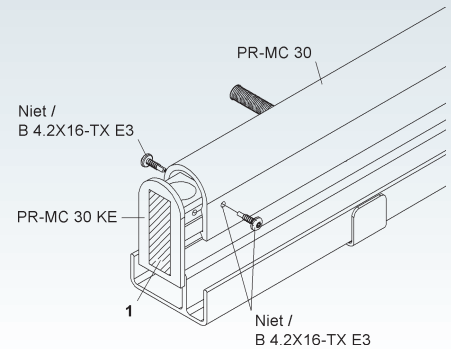
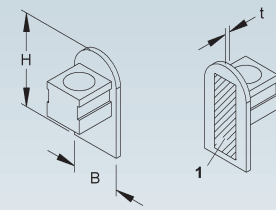
Verwendbar für: GFK-Handlaufprofil PR-MC 30

Alternativ kann die Befestigung durch zwei Linsenkopf-Bohrschrauben mit Innensechsrund B 4.2X16-TX E3 erfolgen. Diese sind nicht im Lieferumfang enthalten, bitte gesondert bestellen.

Die GFK-Endkappe muss bauseits vernietet werden.



GFK 212 GFK 213



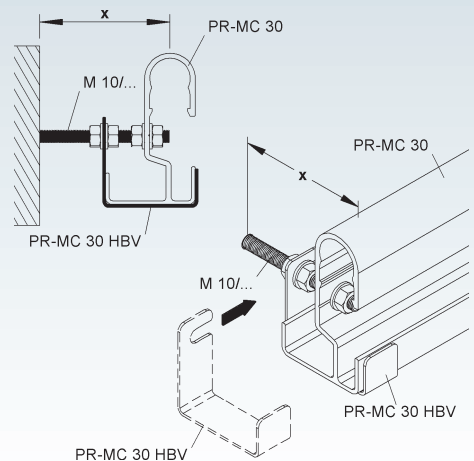
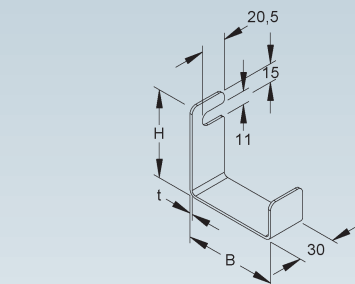
Haltebügel

Modell-Nr.	Höhe H mm	Breite B mm	Mat.- Stärke t mm	EAN	Gewicht in kg pro 100 St.	Kleinste VPE
E3 PR-MC 30 HBV	71	75	2	968404	135	1 St.

zur bauseitigen Befestigung des GFK-Handlaufprofils

Verwendbar für: GFK-Handlaufprofil PR-MC 30

Empfohlener Befestigungsabstand $\leq 1,5$ m.



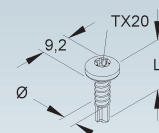
Linsenkopf-Bohrschraube mit Innensechsrund TX20 ähnlich DIN EN ISO 15481

mit Bohrspitze und Blechschraubengewinde

Modell-Nr.	Nenn- Ø mm	Länge L mm	Festigkeits- klasse	Antriebs- größe	EAN	Gewicht in kg pro 100 St.	Kleinste VPE
E3 B 4.2X16-TX E3	4,2	16	-	TX20	230266	0,17	1000 St.

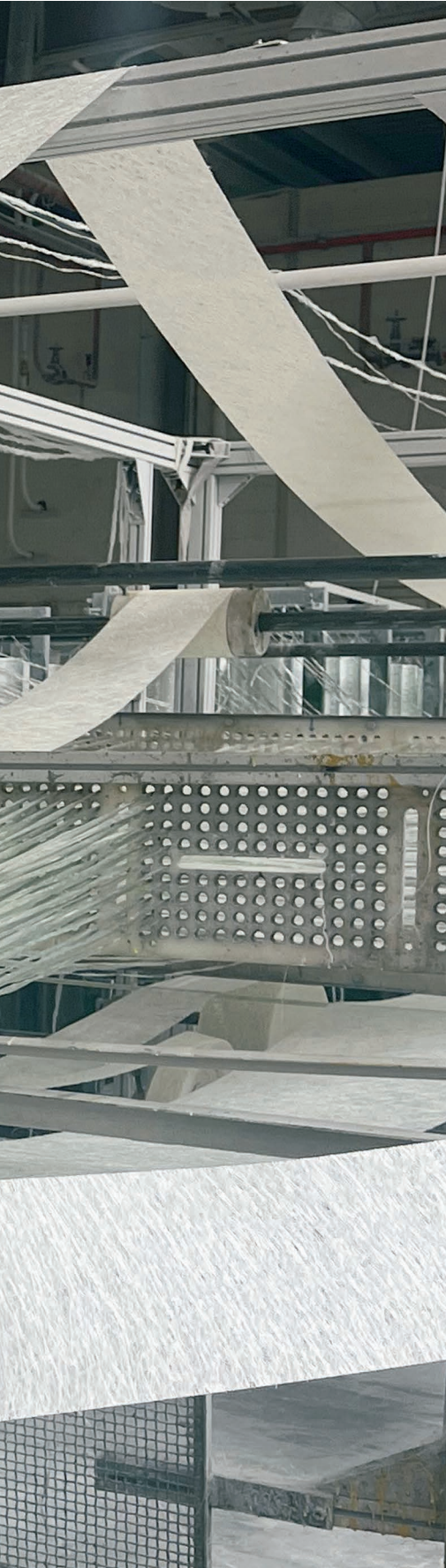
zur Befestigung der GFK-Handlaufprofil-Formstücke und Endkappen

Verwendbar für: Ergonomische Endkappe PR-MC TUBE S003, Endkappe PR-MC TUBE S004, Gelenkverbinder, horizontal PR-MC TUBE S005 sowie Gelenkverbinder, vertikal PR-MC TUBE S006
 GFK-Endkappe PR-MC 10 KE, GFK-Endkappe PR-MC 22 KE, GFK-Halbe Endkappe PR-MC 22 KE/P und GFK-Halbe Endkappe PR-MC 30 KE



KABELTRAGSYSTEME AUS GFK





INFORMATIONEN

- Duroplast Harze
- Kunststoff
- Verzinkungsarten

Auf den folgenden Seiten haben wir für Sie die wichtigsten Informationen zu den GFK-Systemen der Marke EBO zusammengestellt.

Für weitere Informationen sind wir auch gerne persönlich für Sie da. Rufen Sie einfach unter der Telefon-Nummer 02644/5606-0 an oder schreiben Sie eine E-Mail an info@niedax.de.



Verschiedene unserer Kabeltragsysteme sind vom VDE-Institut auf elektromagnetische Verträglichkeit (EMV) geprüft.

Duroplast-Harze

Die Duroplast-Harze werden bei der Produktion der glasfaserverstärkten Produkte teilweise zur Bindung der Faser untereinander genutzt, um nach dem Aushärten ein festes, steifes Produkt zu erhalten. Duroplaste sind Kunststoffe, die nach ihrer Aushärtung nicht mehr verformt werden können.

Das verwendete Harz bestimmt die chemischen und physikalischen Produkteigenschaften. Es beeinflusst die mechanische Widerstandsfähigkeit, die isolierenden Eigenschaften, die Korrosionsbeständigkeit, das Verhalten unter Temperatureinfluss sowie das Brandverhalten.

Für die Produktion der GFK-Kabeltragsysteme werden in der praktischen Anwendung aus Kostengründen, zur Sicherung der Herstellungsprozesse und für Sonderanfertigungen (farbliche Gestaltung, antistatische Anforderungen usw.) keine reinen Harze eingesetzt. Es kommen speziell auf das Produkt zugeschnittene Systeme mit Harzformulierungen zum Einsatz. Das industrielle Know-how von ebo besteht in seiner Fähigkeit, aus den unterschiedlichsten Kundenanforderungen das optimale System zu formulieren und damit ein auf die Anwendung angepasstes Produkt anzubieten. Die nachfolgenden Harze finden in den ebo Produkten hauptsächlich ihre Anwendung.

Polyesterharz

Im Bereich der Standardprodukte und -anwendungen wird fast ausschließlich Polyester-Harz eingesetzt. Es vereint in einem optimalen Preis-/Leistungsverhältnis alle für GFK-Kabeltragsystem notwendigen Eigenschaften.

Polyesterharz mit Kohlefasern

Für Sonderanwendungen in hochexplosiven Umgebungen werden Produkte mit antistatischen Eigenschaften benötigt. Um diesen Anforderungen zu entsprechen, werden äußerst hochwertige Polyesterharze mit Kohlezusätzen eingesetzt.

Acrylharz (AC)

Das hochwertige Acrylharz findet seine Anwendung in Nischenbereichen in denen erhöhte Anforderungen an das Brandverhalten gestellt werden. Die Anforderung an das Brandverhalten ist daher abhängig vom Ort, wo die Produkte eingesetzt werden: Im Tunnel, im Aussenbereich oder in Zügen, überall wo DFV EN 45545 gefordert ist... Welche Harze nach Anforderungen der Norm geeignet sind, sollte in jedem Fall individuell geklärt werden - entweder Standard Polyesterharz oder Acrylharz (AC).

Vinylesterharz (VY)

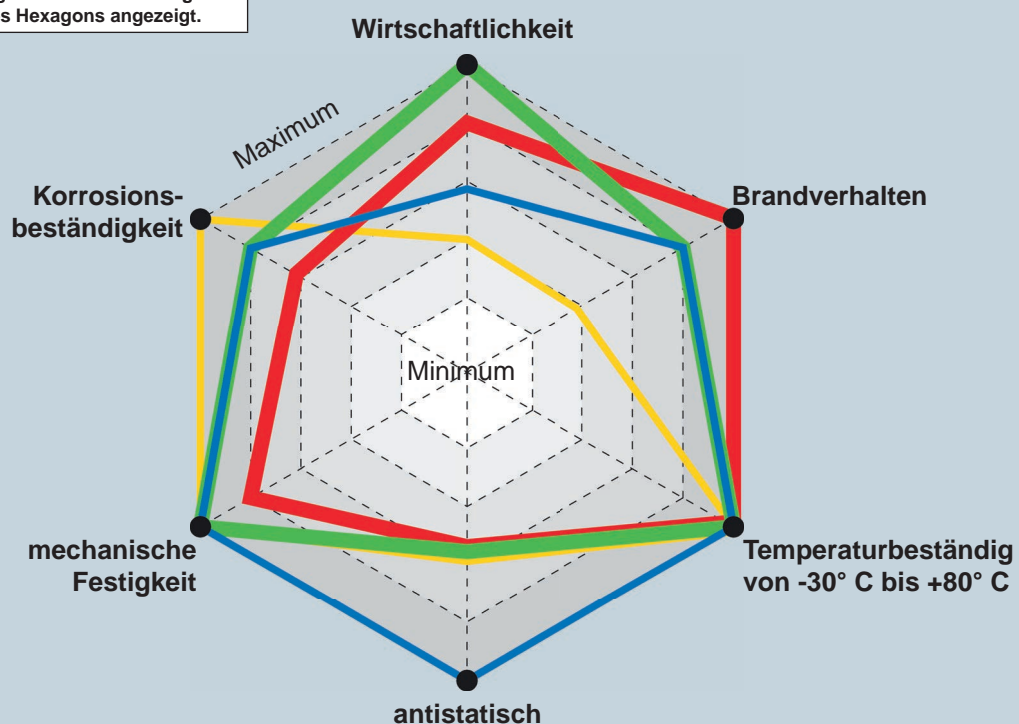
Aufgrund der hohen chemischen Beständigkeit werden Formulierungen aus sehr hochwertigem Vinylester-Harz fast ausschließlich in Produkten für die chemische Industrie verwendet. Die Produkte eignen sich daher besonders zum Einsatz in Umgebungen von Chemikalien mit hoher Konzentration.

Harzauswahl entsprechend den Anforderungen

Standard-Anforderungen		
	Einsatzgebiet z.B. in Meeresnähe, auf Bohrplattformen	Einsatzgebiet z.B. im Tunnel
Umfeld:	hohe atmosphärische Korrosion	Brandgefahr in begrenztem und korrosivem Umfeld
Vorteil:	sehr hohe Lebensdauer, gutes Brandverhalten, optimale Wirtschaftlichkeit	hervorragendes Brandverhalten für hohe Sicherheit
Produktvorschlag	Polyesterharz schwerentflammbar, selbstverlöschend, halogenfrei	Acrylharz schwerentflammbar, selbstverlöschend, halogenfrei

Besondere Anforderungen		
	Einsatzgebiet z.B. in EX-Bereichen (expl. Gase), in Minen	Einsatzgebiet z.B. in Verzinkerei
Umfeld:	hochexplosive Umgebung	Chemikalien mit hoher Konzentration (z.B. H ₂ SO ₄ , HCl, ...)
Vorteil:	antistatische Eigenschaft	hohe chemische Beständigkeit
Produktvorschlag	Polyesterharz mit Kohlefasern halogenfrei	Vinylesterharz halogenfrei

Die optimale Lösung für Ihre Anforderung wird im Außenbereich des Hexagons angezeigt.



Kunststoff/Elastomer

Kunststoffe verändern

bei Temperaturschwankungen ihre Eigenschaften. Aus diesem Grund sollten Artikel aus Kunststoff/Elastomer vor der Verarbeitung unterhalb des Gefrierpunktes in wärmerer Umgebung gelagert werden, um die Funktionalität voll zu gewährleisten.

Katalogsymbol	Kürzel:	Materialname:	Einsatztemperaturbereich	Mechanische Eigenschaften:	Einsatzbereich (Beispiele):	Spannungsrisssbildung:
K01	PA	Polyamid, halogenfrei	-30°C bis 80°C	steif, hart, sehr fest, sehr zäh, abriebfest	Kabelverschraubungen, Sammelhalter, Kabelbügel, Steckklemmen	gering
K02	PS	Polystyrol, halogenfrei	-30°C bis 60°C	spröde, kerbempfindlich, steif, sehr hart	Kabelverschraubungen, Reihenschellen, Gegenwannen	stark
K03	PE	Polyethylen, halogenfrei	-40°C bis 80°C	weich bis steif, zäh, niedrige Festigkeit	Schutzkappen, Rundscheiben, Gegenwannen	stark
K04	PP	Polypropylen, halogenfrei	-40°C bis 90°C	formsteif, hart, fest, geringere Kerbschlagzähigkeit	Klemmgehäuse, Rohrscheiben, Nagelscheiben	möglich
K05	PC	Polycarbonat, halogenfrei	-40°C bis 120°C	hohe Festigkeit, Härte und Zähigkeit, stoßfest	Klemmgehäuse	möglich
K06	SBR/NBR	Styrol-Butadien-Nitril-Kautschuk, halogenfrei	-30°C bis 100°C	gute Abrieb- und Witterungsbeständigkeit	Dichtringe	nein
K07	CR	Neoprene (Chloropren-Kautschuk), halogenhaltig	-40°C bis 120°C	gute Wetter-, Chemikalien- und Alterungsbeständigkeit	Dichtringe	nein
K08	NBR	Nitril-Butadien-Kautschuk, halogenfrei	-40°C bis 120°C	kälteflexibel, hohe Stoßelastizität, geringe Witterungsbeständigkeit	Dichtringe	nein
K09	PVC	Polyvinylchlorid hart, halogenhaltig	-20°C bis 65°C	fest, steif, hart, geringe Kerbempfindlichkeit	Kunststoffkanäle	gering
K10	Weich-PVC	Polyvinylchlorid weich, halogenhaltig	0°C bis 50°C	flexibel, weich, gute Abriebfestigkeit	Schutzkappen	nein
K11	ABS	Acrylnitril-Butadien-Styrol, halogenfrei	-30°C bis 80°C	sehr zäh auch bei tiefen Temperaturen, hart, steif, kratzfest	Montageplatten, Formstücke für Kunststoffkanäle	gering
K12	ASA	Acrylsäureester-Styrol-Acrylnitril, halogenfrei	-30°C bis 85°C	schlagzäh auch in der Kälte, Festigkeit ähnlich ABS	Gerätetankgehäuse	gering
K14	POM	Polyoxymethylen, halogenfrei	-40°C bis 100°C	fest, steif, zäh, auch bei hohen Temperaturen, elastisches Federverhalten	Kabelbügel	wenig
K15	SBR	Styrol-Butadien-Kautschuk, halogenfrei	-50°C bis 100°C	hoher Abriebwiderstand, gute Hitze- und Kältebeständigkeit	Dichtringe	nein
K16	CR/NBR	Chloroprene / Nitril-Butadien Kautschuk, halogenhaltig	-20°C bis 100°C	hohe Stoßelastizität, verbesserte Witterungsbeständigkeit	Dichtringe	nein
K17	CR/SBR	Chloroprene / Styrol-Butadien Kautschuk, halogenhaltig	-20°C bis 70°C	hoher Abriebwiderstand, geringere Hitze- und Kältebeständigkeit	Dichtringe	nein
K18	TPE	Thermoplastische Elastomere, halogenfrei	-40°C bis 120°C	sehr gute Witterungs-, Ozon- und Alterungsbeständigkeit	Dichtringe	nein
K19	FS 31	Phenolharz, halogenfrei	bis 125°C	hohe Festigkeit, große Härte, hohe Temperaturbeständigkeit	Illuminationsfassungen	gering
K20	SI	Silikonkautschuk, halogenfrei	-40°C bis 180°C	gute Alterungs- und hohe Temperaturbeständigkeit	Dichtringe	nein
K21	PUR	Polyurethane, halogenfrei	-25°C bis 60°C	hohe Reißfestigkeit, Knick- und Abriebfestigkeit	Industrieschläuche, Dichtungen, Klebstoffe	gering
K22	PET	Polyethylenterephthalat, halogenfrei	-40°C bis 190°C	hohe Festigkeit, sehr geringe Feuchtigkeitsaufnahme	Illuminationsfassungen	gering
K23	UP-GF	glasfaserverstärkter Polyester, halogenfrei	-50°C bis 180°C	hohe Festigkeit, große Härte, hohe Temperaturbeständigkeit	Kabelkanal, Handlauf, Konstruktionsprofile	gering
K24	PBT	Polybutylenterephthalat, halogenfrei	-50°C bis 150°C	hohe Festigkeit, hohe Abriebfestigkeit, gute chemische Beständigkeit	Illuminationsfassungen	nein

0223

Den Angaben zur Halogenfreiheit liegen Recherchen der einschlägigen Fachliteratur oder Lieferantenangaben zugrunde. Die Aussagen beziehen sich **immer** auf die chemisch reinen Werkstoffe ohne Flammschutzrüstung. Tests nach DIN EN 50642 wurden hierzu nicht durchgeführt.

Chemische Beständigkeiten

Katalog-symbol	Wasser:	Säuren (10 %):	Laugen (10 %):	Alkohol (Ethanol):	Benzin:	Benzol:	Mineralöl:	Pflanzliche und tierische Fette:	Lösungsmittel
K01	+	o	+	+	o	+	o	+	o
K02	+	o	+	+	-	-	o	o	+
K03	+	+	+	+	o	-	o	+	-
K04	+	+	+	+	o	o	+	+	o
K05	+	o	-	+	-	-	+	+	o
K06	+	o	o	+	-	-	o	o	o
K07	+	-	-	+	o	+	o	o	o
K08	+	o	+	+	+	o	+	o	o
K09	+	+	+	+	+	-	+	+	-
K10	+	+	o	+	-	k.A.	-	o	-
K11	+	o	k.A.	+	-	-	+	-	-
K12	+	o	o	+	-	-	+	+	-
K14	+	o	o	+	+	+	+	+	-
K15	+	+	+	+	-	-	-	-	o
K16	+	o	o	+	o	-	+	+	o
K17	+	o	o	k.A.	-	-	o	k.A.	k.A.
K18	+	+	+	k.A.	+	k.A.	+	k.A.	-
K19	+	o	o	+	+	o	+	k.A.	o
K20	+	o	o	+	o	-	+	+	o
K21	+	-	-	k.A.	+	k.A.	+	+	o
K22	+	+	o	+	+	o	+	k.A.	o
K23	+	+	+	+	+	o	+	+	+
K24	+	o	+	+	+	o	+	+	o

+ = beständig o = bedingt beständig - = nicht beständig k.A. = keine Angaben

Quelle: Kunststoff-Tabellen, z.B. Kunststoff-Kompendium, Franck, Vogel-Buchverlag, Datenblätter der Hersteller
Die Tabellenangaben gelten als Richtwerte für die Vorauswahl der Produkte und basieren auf unserem aktuellen Kenntnisstand.

Die Eigenschaften können durch die Geometrie der Produkte und die Einsatzart negativ beeinflusst werden.
Detailliertere Angaben erhalten Sie auf Anfrage. Zur Prüfung der Eignung eines Produktes ist ein Test unter den spezifischen Umgebungsbedingungen erforderlich.

! Weitere chemische Beständigkeiten finden Sie auf unserer Homepage unter www.niedax.com > Downloads.

Polyesterharz halogenfrei

Eigenschaften	Normativer Verweis & Normenbezeichnung	Herkunftsland (Prüflabor)	gepresste Teile Mischung R96 Testergebnisse	pultrudierte Teile Mischung R6204 Testergebnisse	Einheit
Brandverhalten					
Entflammbarkeit	ASTM D 6194 / IEC 60695-2-12 Prüfung mit dem Glühdraht zur Entflammbarkeit (GWFI) von Werkstoffen.	USA / International (CREPIM, Bruay)	960	960	°C
Entflammbarkeit	UL 94 Prüfung zur Brennbarkeit von Kunststoffen.	USA (Exova Warringtonfire)	V0	V0	-
Feuerausbreitung	NF P 92-501 Brandverhalten von Konstruktionsmaterialien.	Frankreich (CSTB)	nicht getestet	nicht getestet	-
Flammausbreitung & Rauchentwicklungskennzahl	ASTM E 84 / UL 723 Prüfung der Entflammbarkeit von Baustoffen. Klasse nach der Uniform Building Code.	USA (Underwriters Lab.)	FSI = 25 SDI = 350 Klasse I	FSI = 35 SDI = 450 Klasse II	Kennzahl Kennzahl -
Oberflächenflammausbreitung	BS 476 Teil 7 Oberflächenflammausbreitung von Materialien	England (BRE Global)	Klasse 2	Klasse 2	-
Flammausbreitung	BS 476 Teil 6 Feuerausbreitung auf Materialoberflächen	England (BRE Global)	nicht getestet	nicht getestet	Kennzahl
Entflammbarkeit & Rauchausbreitungskennzahl	NF F 16-101 Feuerverhalten von Werkstoffen in Schienenfahrzeugen	Frankreich (CREPIM, Bruay)	I2 F0	I2 F1	Kennzahl Kennzahl
Min. Sauerstoffkonzentration	ASTM D 2863 / ISO 4589-2 Bestimmung des Brennverhaltens durch den Sauerstoff-Index. Teil 2: Umgebungstemperatur.	USA / International (CREPIM, Bruay)	> 32%	> 32%	%
Entflammbarkeit & Rauchausbreitungskennzahl	VKF Werkstoffen und Bauteilen. Teil B: Prüfung und Klassierung.	Schweiz (EMPA, Dübendorf)	5.3	5.3	Kennzahl
Brandverhalten	DIN 4102-1 Brandverhalten von Baustoffen und Bauteilen. Teil 1: Baustoffklassen	Deutschland (RST, Henningsdorf)	B2	B2	-
Brandverhalten	EN 45545-2 Bahnanwendungen - Brandschutz in Schienenfahrzeugen. Teil 2: Anforderungen an das Brandverhalten von Materialien und Komponenten. Anwendbare Vorschriften: R6 ISO 5660-1 Parameter MARHE EN ISO 5659-2 (50 kW/m²) Parameter DS(4) EN ISO 5659-2 (50 kW/m²) Parameter VOF4 EN 45545-2 Anhang C (50kW/m²) Parameter CITg nach der 4 min. EN 45545-2 Anhang C (50kW/m²) Parameter CITg nach der 8 min.	Europa (LNE)	kein 103,7 376,2 454,6 0,016 0,068	kein 101,3 331,2 488,5 0,015 0,064	HL kW/m² - - - -
Mechanische Verhaltensweisen					
Zugspannung beim Bruch	ISO 527-5 Kunststoffe - Bestimmung der Zugeigenschaften. Teil 5: Unidirektional faserverstärkte Kunststoffverbundwerkstoffe.	International (Serma Technologies)	~ 55	~ 187	MPa
Elastizitätsmodul bei Zug	ISO 527-5 Kunststoffe - Bestimmung der Zugeigenschaften. Teil 5: Unidirektional faserverstärkte Kunststoffverbundwerkstoffe.	International (Serma Technologies)	~ 7200	~ 11900	MPa
Beschleunigte Alterung durch UV-Bestrahlung	ISO 4892-2 / ISO 527-5 Kunststoffe - Künstliches Bestrahlen oder Bewittern in Geräten. Teil 2: Xenonbogenlampen.	International (Serma Technologies)	Gute mechanische und Farbverhalten	Gute mechanische und Farbverhalten	-
Beschleunigte Alterung durch Salzsprühnebelprüfung	ISO 9227 / ISO 527-5 Korrosionsprüfung in künstlichen Atmosphären. Salzsprühnebelprüfungen.	International (Serma Technologies)	Gute mechanische und Farbverhalten	Gute mechanische und Farbverhalten	-
Beschleunigte Alterung durch UV / Salzsprühnebelprüfung	ISO 4892-2 / ISO 9227 / ISO 527-5 Mechanische Beständigkeit bei UV- und Salzsprühnebelprüfung.	International (Serma Technologies)	Gute mechanische und Farbverhalten	Gute mechanische und Farbverhalten	-
Elektrische Verhaltensweisen					
Spez. Oberflächenwiderstand & Größenwert für die Entladung einer geladenen Oberfläche	IEC 60079-0 Explosionsgefährdete Bereiche. Teil 0: Betriebsmittel - Allgemeine Anforderungen.	International (LCIE)	~ 4 x 10 ¹³	~ 4 x 10 ¹²	Ω
Elektrische Durchschlagfestigkeit	IEC 60243-1 Elekt. Durchschlagfestigkeit von isolierenden Werkstoffen. Teil 1: Prüfung bei technischen Frequenzen.	International (IPH)	~ 6,5	nicht getestet	kV/mm
Prüfzahl der Kriechwegbildung	IEC 60112 Verfahren zur Bestimmung der Prüf- und Vergleichszahl der Kriechwegbildung von festen, isolierenden Werkstoffen.	International (LCIE)	575	600	V
Schiffszulassung					
Zulassung für Schiff und Bohrplattform	ABS (American Bureau of Shipping)	(ABS)	anerkannt K ²	anerkannt KP - UL	
Diverse					
Spezifische Dichte			1,8	1,8	g/cm ³
Wärmeleitfähigkeit			0,3	0,3	W/m.K
Linearer Ausdehnungskoeffizient	ISO 11359-2 Kunststoffe - Thermomechanische Analyse (TMA) Teil 2: Bestimmung des linearen thermischen Ausdehnungskoeffizienten.	International	~ 36 x 10 ⁻⁶	~ 10 x 10 ⁻⁶	cm/cm/K
Feuchtigkeitsaufnahme	ISO 62 Kunststoffe - Bestimmung der Wasseraufnahme	International	0,16	0,3	%

Tabelle = aktueller Stand bei Drucklegung!

Die Mischung R96 für gepresste Bauteile findet Anwendung in der Produktserie K² (vormals KK genannt) und BK.

Die Mischung R6204 für pultrudierte Bauteile findet Anwendung in der Produktserie KP, UL, MC und TUBE.

Konformität gemäß EN IEC 61537:

Schlagzähigkeitstest: Produkte der Serie K², KP, UL haben den Schocktest mit einer Energie von 20 J (Stoßfestigkeitsgrad: IK 10) erfolgreich bestanden.

Prüfung zur Flammausbreitung: Produkte der Serie K², KP, UL sind als nicht flammverbreitende Bauteile eingestuft.

CE Kennzeichnung:

Die Produkte erfüllen die Richtlinie 2014/35/EU für Deutschland und 2014/35/UE für Frankreich in Anlehnung an den harmonisierten Standard EN IEC 61537.



Acrylharz halogenfrei

Eigenschaften	Normativer Verweis & Normenbezeichnung	Herkunftsland (Prüflabor)	gepresste Teile Mischung R98M Testergebnisse	pultrudierte Teile Mischung R6204M Testergebnisse	Einheit
Brandverhalten					
Entflammbarkeit	ASTM D 6194 / IEC 60695-2-12 Prüfung mit dem Glühdraht zur Entflammbarkeit (GWFI) von Werkstoffen.	USA / International (CREPIM, Bruay)	960	960	°C
Entflammbarkeit	UL 94 Prüfung zur Brennbarkeit von Kunststoffen.	USA (Exova Warringtonfire)	nicht getestet	nicht getestet	-
Feuerausbreitung	NF P 92-501 Brandverhalten von Konstruktionsmaterialien.	Frankreich (CSTB)	M1	M1	-
Flammausbreitung & Rauchentwicklungskennzahl	ASTM E 84 / UL 723 Prüfung der Entflammbarkeit von Baustoffen. Klasse nach der Uniform Building Code.	USA (Underwriters Lab.)	FSI = 15 SDI = 65 Klasse I	FSI = 20 SDI = 450 Klasse I	Kennzahl Kennzahl -
Oberflächenflammausbreitung	BS 476 Teil 7 Oberflächenflammausbreitung von Materialien	England (BRE Global)	Klasse I	Klasse I	-
Flammausbreitung	BS 476 Teil 6 Feuerbreitung auf Materialoberflächen	England (BRE Global)	I = 9,1	I = 11,7	Kennzahl
Entflammbarkeit & Rauchausbreitungskennzahl	NF F 16-101 Feuerverhalten von Werkstoffen in Schienenfahrzeugen	Frankreich (CREPIM, Bruay)	I1 F0	I1 F1	Kennzahl Kennzahl
Min. Sauerstoffkonzentration	ASTM D 2863 / ISO 4589-2 Bestimmung des Brennverhaltens durch den Sauerstoff-Index. Teil 2: Umgebungstemperatur.	USA / International (CREPIM, Bruay)	> 45%	> 45%	%
Entflammbarkeit & Rauchausbreitungskennzahl	VKF Werkstoffen und Bauteilen. Teil B: Prüfung und Klassierung	Schweiz (EMPA, Dübendorf)	nicht getestet	nicht getestet	Kennzahl
Brandverhalten	DIN 4102-1 Brandverhalten von Baustoffen und Bauteilen. Teil 1: Baustoffklassen	Deutschland (RST, Henningsdorf)	nicht getestet	nicht getestet	-
Brandverhalten	EN 45545-2 Bahnanwendungen - Brandschutz in Schienenfahrzeugen. Teil 2: Anforderungen an das Brandverhalten von Materialien und Komponenten. Anwendbare Vorschriften: R6 ISO 5660-1 Parameter MARHE EN ISO 5659-2 (50 kW/m ²) Parameter DS(4) EN ISO 5659-2 (50 kW/m ²) Parameter VOF4 EN 45545-2 Anhang C (50kW/m ²) Parameter CITg nach der 4 min. EN 45545-2 Anhang C (50kW/m ²) Parameter CITg nach der 8 min.	Europa (LNE)	HL1, HL2 71,7 184,1 266,9 0,013 0,055	HL1, HL2 80,5 225,3 337,9 0,006 0,042	HL kW/m ² - - - -
Mechanische Verhaltensweisen					
Zugspannung beim Bruch	ISO 527-5 Kunststoffe - Bestimmung der Zugeigenschaften. Teil 5: Unidirektional faserverstärkte Kunststoffverbundwerkstoffe.	International (Serma Technologies)	~ 54	~ 167	MPa
Elastizitätsmodul bei Zug	ISO 527-5 Kunststoffe - Bestimmung der Zugeigenschaften. Teil 5: Unidirektional faserverstärkte Kunststoffverbundwerkstoffe.	International (Serma Technologies)	~ 5800	~ 10500	MPa
Beschleunigte Alterung durch UV-Bestrahlung	ISO 4892-2 / ISO 527-5 Kunststoffe - Künstliches Bestrahlen oder Bewittern in Geräten. Teil 2: Xenonbogenlampen.	International (Serma Technologies)	Gute mechanische und Farbverhalten	Gute mechanische und Farbverhalten	-
Beschleunigte Alterung durch Salzsprühnebelprüfung	ISO 9227 / ISO 527-5 Korrosionsprüfung in künstlichen Atmosphären. Salzsprühnebelprüfung	International (Serma Technologies)	Gute mechanische und Farbverhalten	Gute mechanische und Farbverhalten	-
Beschleunigte Alterung durch UV / Salzsprühnebelprüfung	ISO 4892-2 / ISO 9227 / ISO 527-5 Mechanische Beständigkeit bei UV- und Salzsprühnebelprüfung	International (Serma Technologies)	Gute mechanische und Farbverhalten	Gute mechanische und Farbverhalten	-
Elektrische Verhaltensweisen					
Spez. Oberflächenwiderstand & Größenwert für die Entladung einer geladenen Oberfläche	IEC 60079-0 Explosionsgefährdete Bereiche. Teil 0: Betriebsmittel - Allgemeine Anforderungen	International (LCIE)	~ 4 x 10 ¹³	~ 4 x 10 ¹²	Ω
Elektrische Durchschlagfestigkeit	IEC 60243-1 Elekt. Durchschlagfestigkeit von isolierenden Werkstoffen. Teil 1: Prüfung bei technischen Frequenzen	International (IPH)	nicht getestet	nicht getestet	kV/mm
Prüfzahl der Kriechwegbildung	IEC 60112 Verfahren zur Bestimmung der Prüf- und Vergleichszahl der Kriechwegbildung von festen, isolierenden Werkstoffen	International (LCIE)	600	600	V
Schiffszulassung					
Zulassung für Schiff und Bohrplattform	ABS (American Bureau of Shipping)	(ABS)	anerkannt K ²	anerkannt KP - UL	
Diverse					
Spezifische Dichte			1,8	1,9	g/cm ³
Wärmeleitfähigkeit			0,3	0,3	W/m.K
Linearer Ausdehnungskoeffizient	ISO 11359-2 Kunststoffe - Thermomechanische Analyse (TMA) Teil 2: Bestimmung des linearen thermischen Ausdehnungskoeffizienten.	International	~ 36 x 10 ⁻⁶	~ 10 x 10 ⁻⁶	cm/cm/K
Feuchtigkeitsaufnahme	ISO 62 Kunststoffe - Bestimmung der Wasseraufnahme	International	0,17	0,3	%

Tabelle = aktueller Stand bei Drucklegung!

Die Mischung R98M für gepresste Bauteile findet Anwendung in der Produktserie K² (vormals KK genannt) und BK.
Die Mischung R6204M für pultrudierte Bauteile findet Anwendung in der Produktserie KP, UL, MC und TUBE.

Konformität gemäß EN IEC 61537:

Schlagzähigkeitstest: Produkte der Serie K², KP, UL haben den Schocktest mit einer Energie von 20 J (Stoßfestigkeitsgrad: IK10) erfolgreich bestanden.
Prüfung zur Flammausbreitung: Produkte der Serie K², KP, UL sind als nicht flammverbreitende Bauteile eingestuft.

CE Kennzeichnung:

Die Produkte erfüllen die Richtlinie 2014/35/EU für Deutschland und 2014/35/UE für Frankreich in Anlehnung an den harmonisierten Standard EN IEC 61537.

Verzinkter Stahl - der ideale Werkstoff

Stahl

der Werkstoff mit den vielen positiven Eigenschaften: nicht brennbar, mechanisch hoch belastbar, magnetisierbar, abschirmende Wirkung (Faraday), keine statische Aufladung, brandlastfrei, halogenfrei, zu 100% recyclingfähig u.v.a.m.

Diese überdurchschnittlich guten, konstruktiven, technologischen, mechanischen und physikalischen Eigenschaften sind mitbestimmend für den hohen Gebrauchswert und Qualitätsstandard der von Niedax produzierten Kabelverlege-Systeme.

Den vielen Vorteilen steht ein schwacher Punkt entgegen: Stahl kann rosten. Mit einer gut durchgeführten Verzinkung ist dieser Schwachpunkt jedoch wirkungsvoll und kostengünstig zu überwinden. Stahl und Zink ergänzen sich dabei in idealer Weise.



verzinkt

Guter Rundum-Schutz

ist auf die Bildung von schützenden, festhaftenden Deckschichten auf dem Zink zurückzuführen. Auf den Neuprodukte bildet sich zunächst ein Zinkoxydfilm, der unter dem Einfluß von Luftfeuchtigkeit und Kohlendioxyd zu Zinkhydroxyd bzw. Zinkcarbonat umgewandelt wird (Zinkpatina). Diese schützenden Deckschichten bilden sich, in Abhängigkeit von der umgebenden Atmosphäre, in wenigen Tagen bis einigen Wochen.

Kathodischer Schutz


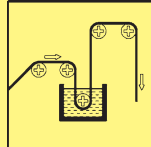
oder Schnittflächenschutz bezeichnet man die Fähigkeit des Zinks, die Schnittflächen oder sonstigen Oberflächenverletzungen bei Einwirkung von Feuchtigkeit gegen Korrosion zu schützen. Diese Fähigkeit des Zinks beruht auf der im Vergleich zu Eisen negativeren Stellung des Zinks in der „elektrolytischen Spannungsreihe“. Eine Verzinkung kann aus gleichem Grund nicht unterrosten. Der Schnittflächenschutz ist bis zu einer Materialstärke von 2 mm wirksam.

Eine ausreichende Belüftung verzinkter Bauteile ist zwingend erforderlich. Bei ungünstigen Lager- und Transportbedingungen (feuchte Umgebung, geringe oder keine Luftzirkulation) kann sich auf frisch verzinkten Oberflächen sogenannter Weißrost (lockeres poröses Zinkhydroxyd) bilden. Im Regelfall ist geringer Weißrost für die Wirksamkeit des Korrosionsschutzes ohne Bedeutung. Weißrost läßt sich jedoch durch eine trockene Lagerung und durch ausreichenden Luftzutritt zu allen Flächen verhindern (ggf. bei Stapeln Holzzwischenlagen verwenden). Lagerung im Freien unter Folien oder Planen ist zu vermeiden.

Niedax Kabelverlege-Systeme aus Stahl werden im allgemeinen nur in verzinkter Ausführung eingesetzt.*) Dieser Korrosionsschutz auf Dauer erspart wertvolle Rohstoffressourcen und ist damit ein beachtlicher Beitrag zum Umweltschutz. Als Korrosionsschutz für die Niedax Kabelverlege-Systeme kommen, einsatz- und fertigungsbedingt, die im nachfolgenden in Kurzfassungen näher beschriebenen Verzinkungsverfahren zum Einsatz.

*) Für außergewöhnliche, aggressive Umweltbedingungen stehen Kabelverlege-Systeme aus Edelstahl-Rostfrei oder glasfaserverstärktem Kunststoff zur Verfügung.

Drei Verzinkungsverfahren im Vergleich

Schmelztauchverfahren Eintauchen in flüssiges Zink/Zink-Aluminium	Elektrolytisches Verfahren	
		
Verfahren/Norm		
Stückverzinkung nach DIN EN ISO 1461 (Tauchfeuerverzinkung) für mech. Verbindungselem. DIN EN ISO 10684	Bandverzinkung nach DIN EN 10346 (Sendzimirverzinkung)	Galvanische Verzinkung nach DIN EN ISO 19598/DIN EN ISO 2081 für mech. Verbindungselem. DIN EN ISO 4042
Aufbau und Zusammensetzung des Überzuges		
Legierung mit dem Stahluntergrund	Legierung mit dem Stahluntergrund	Lamellarer Zinküberzug
Übliche Dicke der Zinkschicht		
Abhängig von der Materialstärke des Verzinkungsgutes bis 1,5 mm Materialstärke ca. 45 µm bis 3 mm Materialstärke ca. 55 µm bis 6 mm Materialstärke ca. 70 µm	Bei Niedax je n. Produktgruppe Auflagegr. Z 140: 10 µm ± 3 µm Auflagegr. Z 275: 20 µm ± 5 µm gemäß Dreiflächenprobe nach DIN EN 10346.	ca. 2,5 bis 20 µm, in Hinterschnitten und Vertiefungen (Gewindeflanken) ist die Schichtstärke geringer als auf den Oberflächen (Faraday-Käfig).
Besondere Merkmale		
Jedes Bauteil wird einzeln in das flüssige Zinkbad getaucht. Die gesamte Oberfläche wird vom Zink umspült. Hohlprofile werden außen wie innen gleichermaßen geschützt. Robuster Korrosionsschutz.	Die Zinkauflage wird beidseitig, im Durchlauf durch ein Zinkbad, auf Breitband aufgebracht und anschließend in fertigungsgerechten Bandbreiten zugeschnitten.	Die Zinkauflage wird in wässrigen Elektrolyten mittels Gleichstrom aufgebracht. In der Regel, zur Verbesserung der Schutzwirkung, Nachbehandlung durch dickschicht-/ blaupassivieren. Technische bis dekorative Optik, glatte Oberflächen ohne nennenswerten Kantenaufbau.
Erkennungsmerkmale		
Die Oberfläche ist relativ rau, in kleinen Bohrungen zum Teil leichte Filmbildung durch erkaltenen Zink, frisch verzinkte Oberfläche hell glänzend, Hochtemperatur verzinkte Teile (z.B. Schrauben) grau.	Verfahrensbedingte glatte Oberfläche, leicht gefettet, Loch- und Schnittkanten „blank“, Korrosionsschutz der „blanken“ Kanten bis 2 mm Materialstärke durch kathodische Schutzwirkung. 1	Ansprechende Optik mit irisierender Farbgebung. Hellglänzende glatte Oberfläche, bei Nachbehandlung durch passivieren.
Einsatz/Verwendungszweck		
Bauteile mit Schweißverbindungen, Anlagen, die freier Bewitterung ausgesetzt sind.	Bauteile ohne Schweißverbindungen bis 2 mm Materialstärke, in trockenen Innenräumen.	Bauteile in fast allen Baugrößen, technischer Korrosionsschutz bis dekorative „Veredelung“. Nur in trockenen Innenräumen.
Korrosionsschutzdauer ohne Anstrich/Durchschn. Zinkabtragungswerte in Mitteleuropa pro Jahr (µm)		Korrosionsschutzdauer
Abhängig von der Atmosphäre und der unmittelbaren örtlichen Umgebung. Landluft 0,1 - 1,0 µm Stadtluft 1,0 - 2,0 µm Meeresluft 2,0 - 4,0 µm 2	In trockenen, von Menschen bewohnbaren Innenräumen nahezu unbegrenzter Korrosionsschutz. Jährliche Abtragung dort kaum messbar. Keine Unterteilung nach Land-, Stadt-, Industrie-, Meeresluft.	Salzsprühnebel nach DIN EN ISO 9227 NSS. Je nach Schichtdicke und Passivierungsart ca. 360 Stunden in der Salzsprühnebelkammer.

1 Flachzeuge von mehr als 2 mm Materialstärke werden bei Niedax tauchfeuerverzinkt.

2 Unter unmittelbarer örtlicher Umgebung ist beispielsweise die direkte Korrosionsbeeinflussung durch einen Schornstein mit CO₂ Abgasen zu verstehen. Aktuelle µm Angaben finden Sie unter www.feuerverzinken.com

Verzinkungsverfahren

Stückverzinkung **F**



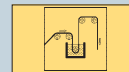
(Tauchfeuerverzinkung) nach DIN EN ISO 1461 (für mechanische Verbindungselemente gilt DIN EN ISO 10684)

Durch Eintauchen in ca. 450°C flüssiges Zink (Schmelztauchverfahren) wird die gesamte Oberfläche, einschließlich aller Ecken und Kanten, umspült. Auf dem Stahl bildet sich eine Eisen-Zink Legierungsschicht mit einer darüber liegenden Reinzinkschicht. Die Schichtdicke ist abhängig von der Materialstärke und beträgt nach DIN EN ISO 1461 bis 1,5 mm Materialstärke 45 µm, bis 3 mm Materialstärke 55 µm und bis 6 mm Materialstärke 70 µm. Bedingt durch die sehr harte Eisen-Zink Legierungsschicht können stückverzinkte Bauteile, ohne Beschädigung der Zinkoberfläche, nicht verformt werden.

Anwendungsbeispiele aus dem Niedax-Programm:

Alle Bauteile mit Schweißverbindungen, beispielsweise Hängestiele, Kabel- und Rohrschellen sowie Produkte mit mehr als 3 mm Materialstärke, Kabelrinnen/-leitern, Weitspannkabelrinnen/-leitern u.v.a.m., soweit erhöhte Anforderungen an die Korrosionsbeständigkeit gestellt werden (Freibewitterung ohne Regenschutz).

Bandverzinkung **S**



(Sendzimirverzinkung) nach DIN EN 10 346

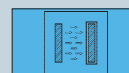
Die Zinkauflage wird beidseitig, im Durchlauf durch ein Zinkbad, auf Breitband aufgebracht. Zur Anwendung kommt das modifizierte Sendzimirverfahren. Auf dem Stahl bildet sich eine Eisen-Zink Legierungsschicht mit einer darüber liegenden Reinzinkschicht.

Die Schichtdicke des für Niedax Kabelverlege-Systeme eingesetzten Sendzimirbandes beträgt unter Berücksichtigung des Prüfverfahrens nach DIN EN 10 346 gemäß Dreiflächenprobe je nach Produktgruppe 10 - 20 µm. Eingesetzt wird die Bandverzinkung für Bauteile bis max. 2 mm Materialstärke, da bis zu dieser Stärke ein ausreichender Kantenschutz durch „kathodische Schutzwirkung“ erzielt wird. Die verfahrensbedingten „eisenblanken“ Schnittstellen der Bauteile sind, bei Einsatz in trockenen Innenräumen, durch die kathodische Schutzwirkung nicht von Nachteil. Bandverzinkte Bauteile können ohne Beschädigung der Zinkoberfläche verformt werden.

Anwendungsbeispiele aus dem Niedax-Programm:

Kabelrinnen/-leitern, Weitspannkabelrinnen/-leitern, Steigetrassen, Leitungsschutzkanäle, leichte Ausleger, Profilschienen bis zu 2 mm Materialstärke. In trockenen Innenräumen ohne aggressive Medien, bietet die Bandverzinkung einen dauerhaften Korrosionsschutz.

Galvanische Verzinkung **V** **G**



nach DIN EN ISO 19598/DIN EN ISO 2081 (für mechanische Verbindungselemente gilt DIN EN ISO 4042)

Die galvanische Verzinkung ist ein elektrolytisches Beschichtungsverfahren, welches den Korrosions- und Verschleißschutz erhöht und die elektrische Leitfähigkeit verbessert. Metalle erhalten einen schönen Glanz und ein hochwertiges Aussehen.

Die Zinkauflage beträgt 2,5 bis 20 µm. Bauteile mit Hinterschnitten, beispielsweise C-förmige Ankerschienen, werden verfahrensbedingt im Inneren weniger stark beschichtet als Außen (Faraday-Käfig).

Anwendungsbeispiele aus dem Niedax-Programm:

Kleinteile (Schrauben, U-Scheiben bis max. M 6), Tragschienen und Schrauben für den Verteilerbau, jedoch zusätzlich dickschichtpassiviert.

Tauchfeerverzinkte Bauteile **C1**

mit einer Epoxidharz-Pulverbeschichtung, halogenfrei.

Die mit C1 gekennzeichneten Produkte sind tauchfeerverzinkt und mit einer Epoxidharz-Pulverbeschichtung in einer Schichtstärke von mind. 60 µm versehen. Bei dem Einsatz im Innenbereich gewährleistet diese plastische Beschichtung einen sehr guten Korrosionsschutz sowie eine hohe mechanische Beständigkeit und ist gegen die meisten Chemikalien resistent.

Der Zinküberzug wird demnach durch die darüber liegende Beschichtung vor atmosphärischen und chemischen Einflüssen geschützt. Ein Abtrag des metallischen Zinks wird vermieden, so dass der Zinküberzug lange Zeit unter der Beschichtung in neuwertigem Zustand erhalten bleibt.

Für den speziellen Einsatz im Außenbereich sowie höheren Korrosionsschutzklassen bieten wir Ihnen gerne andere Beschichtungen an.

Anstrich mit Zinkstaubfarbe



Die Zinkstaubfarbe soll so beschaffen sein, dass im Trockenfilm mehr als 90% Zink enthalten ist. Um Rissbildungen in der Beschichtung zu vermeiden, ist der Anstrich in mehreren Arbeitsgängen aufzutragen.

Anwendungsbeispiele in Verbindung mit dem Niedax-Programm:

Nachbesserungen, insbesondere von montagebedingten Verletzungen der Zinkoberfläche durch Schweißnähte oder dergleichen.



Ausführliche Angaben über die Verzinkung finden Sie in den zitierten Normen sowie in einem umfangreichen Literaturangebot.

Anzugsmomente in Anlehnung an die VDI 2230

Anzugsmomente

Die angegebenen Anzugsmomente sind Orientierungs- bzw. sind Richtwerte in Anlehnung an die VDI 2230 bei einer **90%-igen Ausnutzung der Streckgrenze R_{el} /0,2%-Dehngrenze $R_{p0,2}$** . Eine zusätzliche Schmierung führt zu einer Reduzierung der Reibungszahl und somit zu undefinierten Anzugsverhältnissen.

Anzugsmomente für Schrauben mit metrischem Gewinde

Schrauben mit metrischem Gewinde	Max. Anzugsmomente in (Nm) bei der Reibungszahl $\mu = 0,12$					
	Gewinde	Festigkeitsklassen				
		4.6	4.8	6.8	8.8	10.9
M6	3,7	4,7	7,5	10,1	14,9	17,4
M8	9,1	11,3	18,2	24,6	36,1	42,2
M10	18,3	22,9	36,5	48	71	83
M12	31	39	62	84	123	144
M14	50	62	100	133	195	229
M16	76	96	153	206	302	354

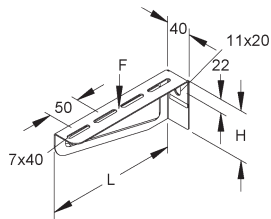
Anzugsmomente für Schrauben aus austenitischen Stählen

Schrauben aus austenitischen Stählen	Max. Anzugsmomente in (Nm) bei der Reibungszahl $\mu = 0,12$		
	Gewinde	Festigkeitsklassen	
		50	70
M6	3	6	8
M8	7,1	16	22
M10	14	32	43
M12	24	56	75

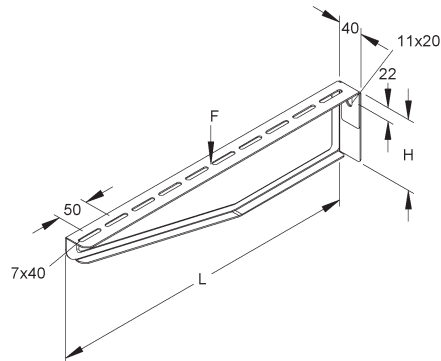
Montagehinweis

Hängestiel- und Wandausleger KTAM...

E5 100 - 300 mm



E5 400 mm

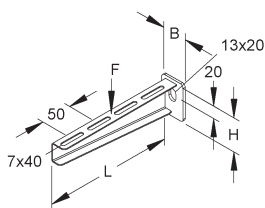


Hängestiel- und Wandausleger KTA...

F 100 - 400 mm

E5 100 - 300 mm

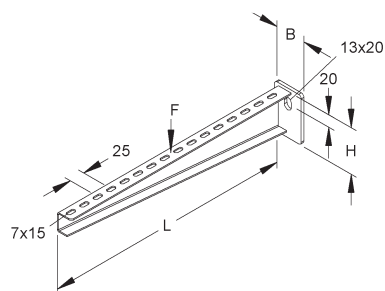
C1 100 - 400 mm



F 150 - 550 mm

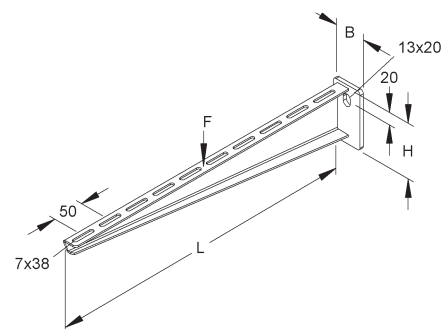
E5 400 - 600 mm

C1 150 - 550 mm



F 500, 600 mm

C1 500, 600 mm

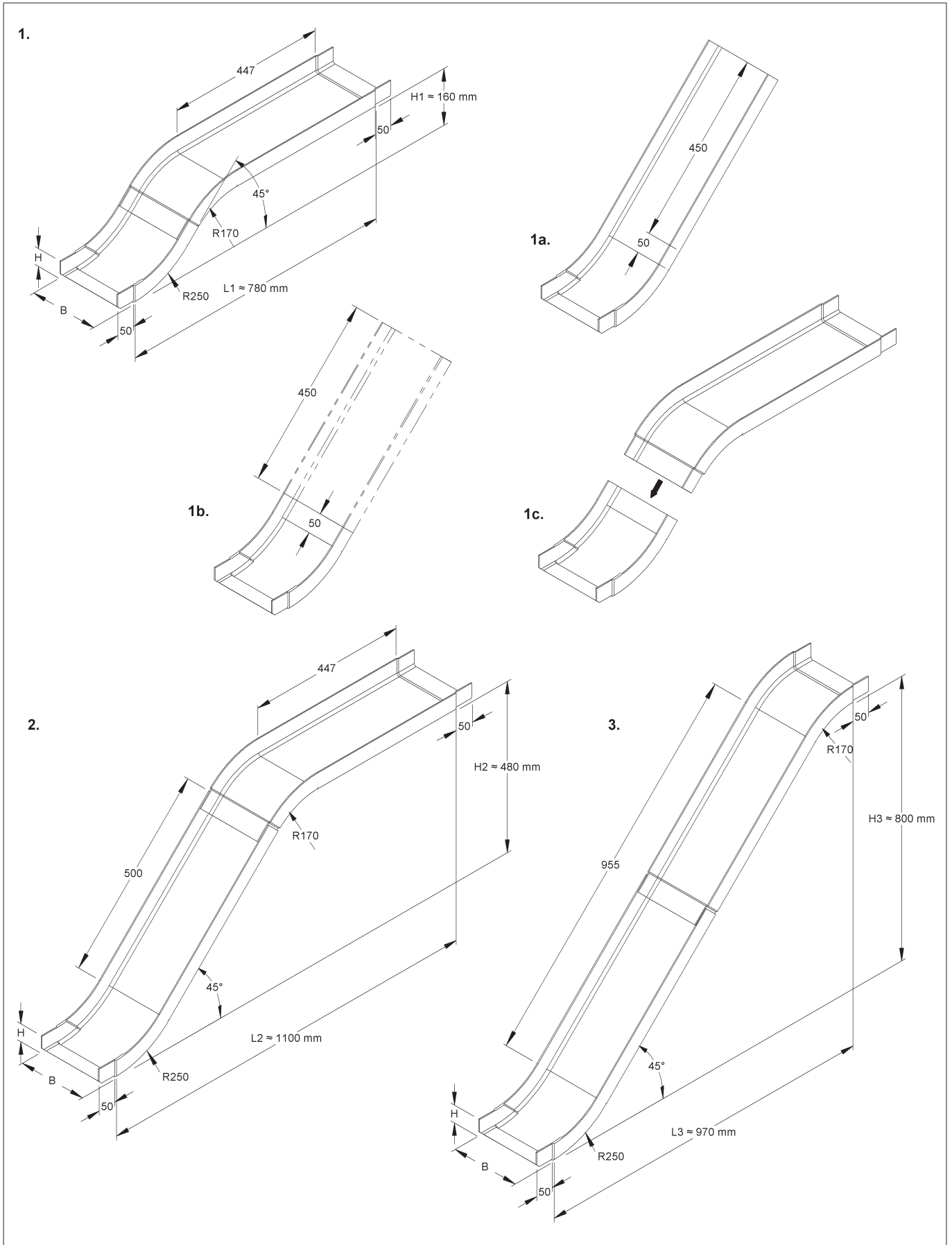


INFORMATIONEN

Montagehinweis

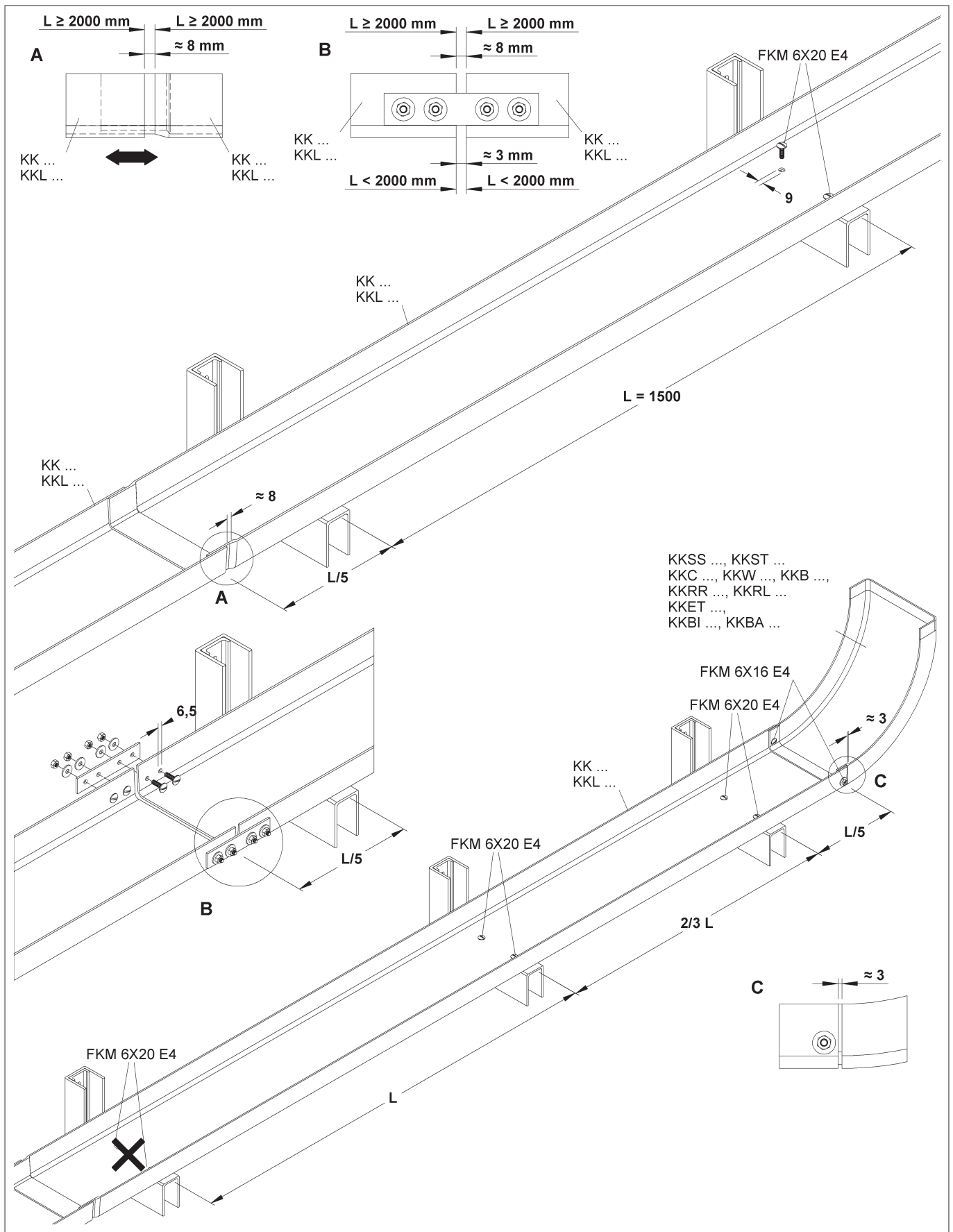
GFK-Etage KKET ... und KPET ...

Je nach eingesetzten Standardvarianten (siehe Abbildung), ergeben sich in Abhängigkeit der Höhe unterschiedliche Längen der Etage.



Montagehinweis

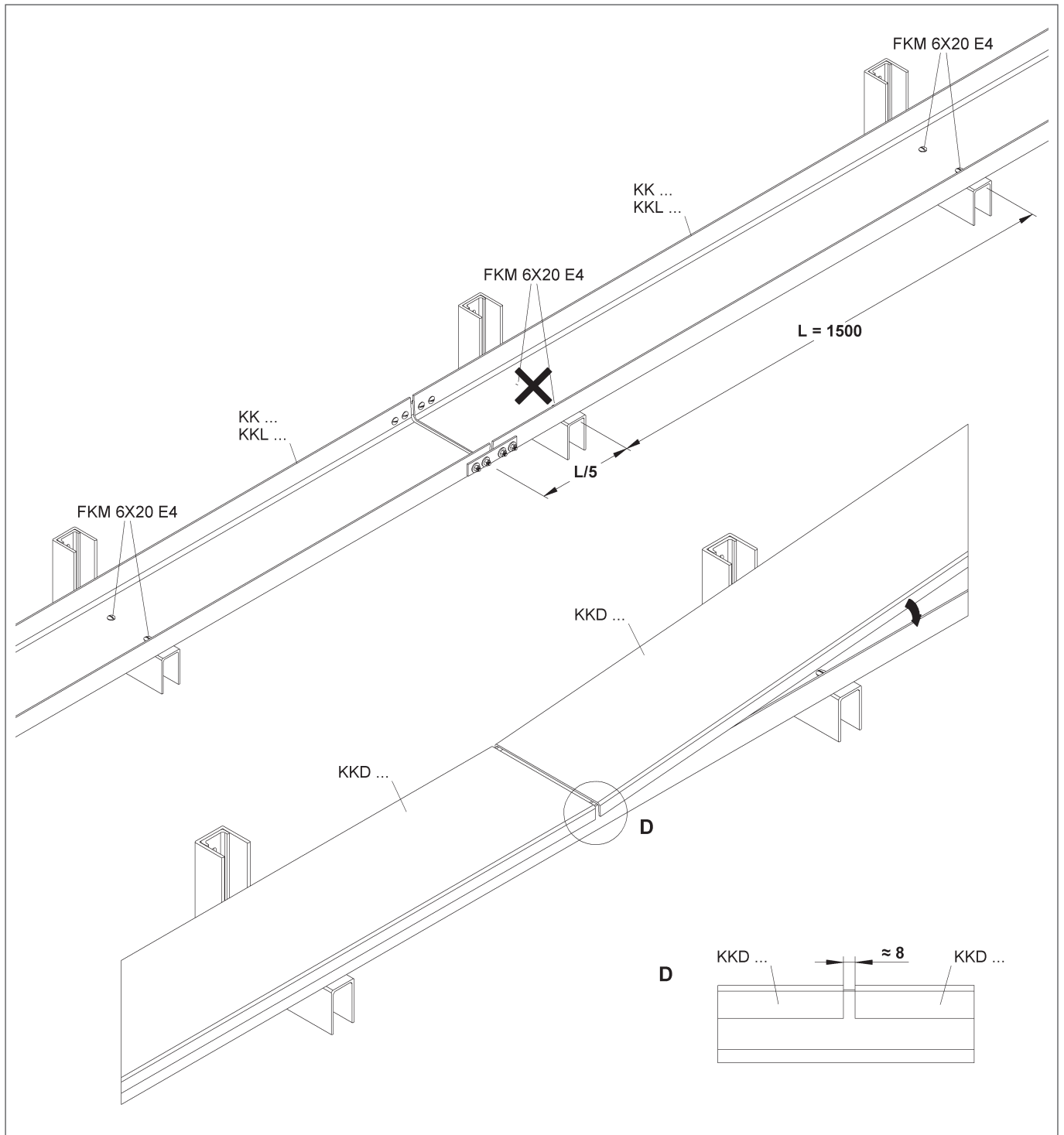
GFK-Kabelrinne KK ... und KKL ...



INFORMATIONEN

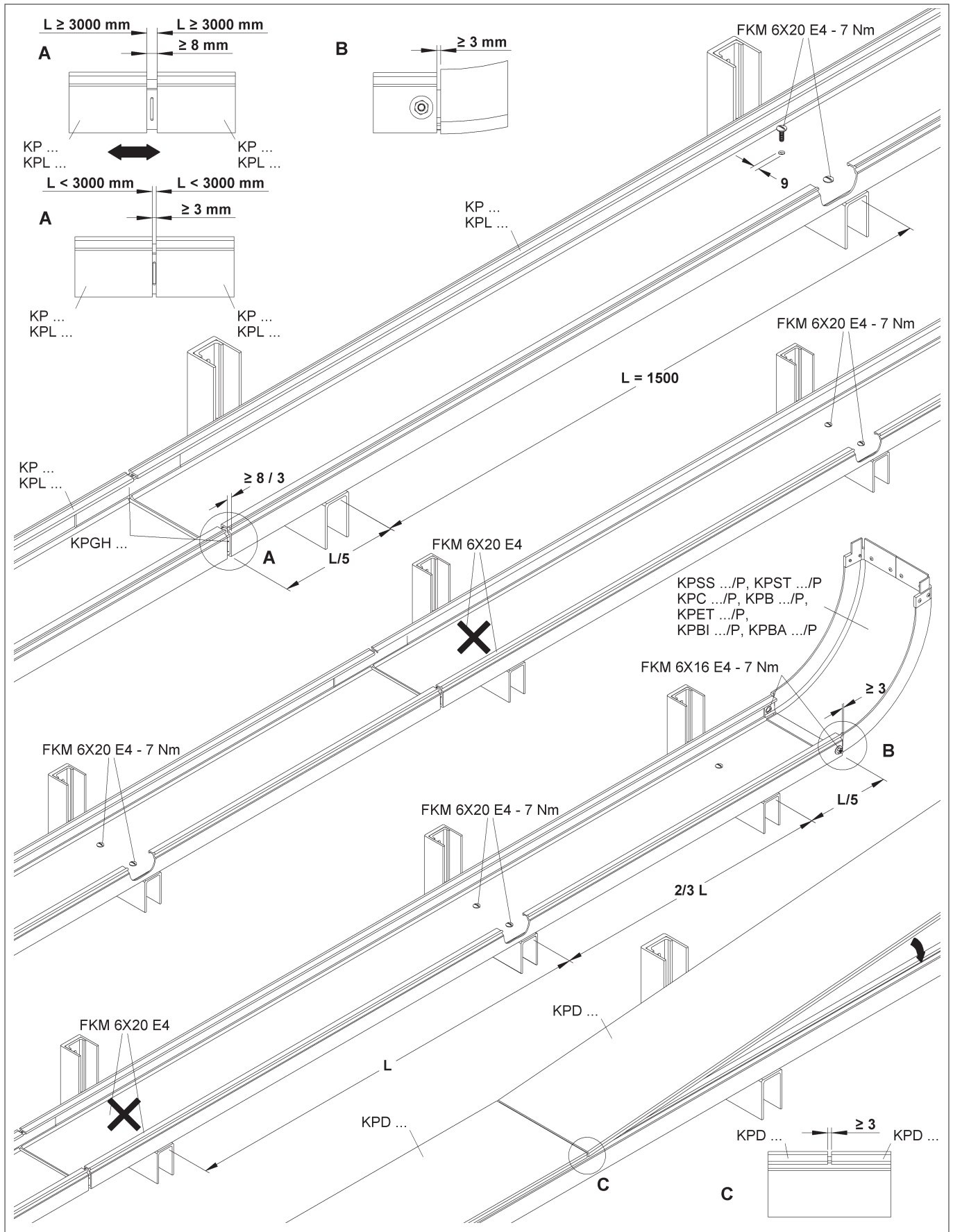
Montagehinweis

GFK-Kabelrinne KK ... und KKL ...



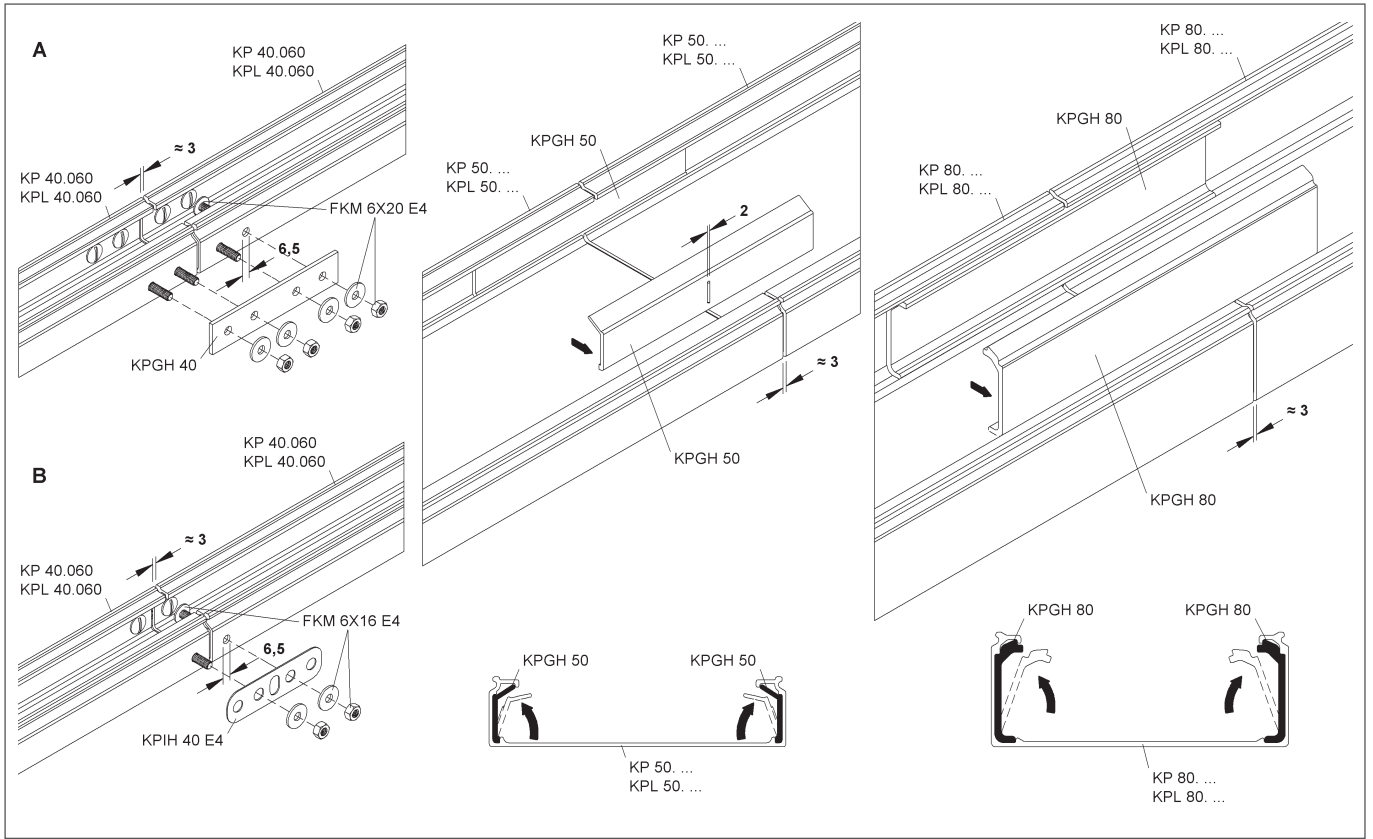
Montagehinweis

GFK-Kabelrinne KP ... und KPL ...



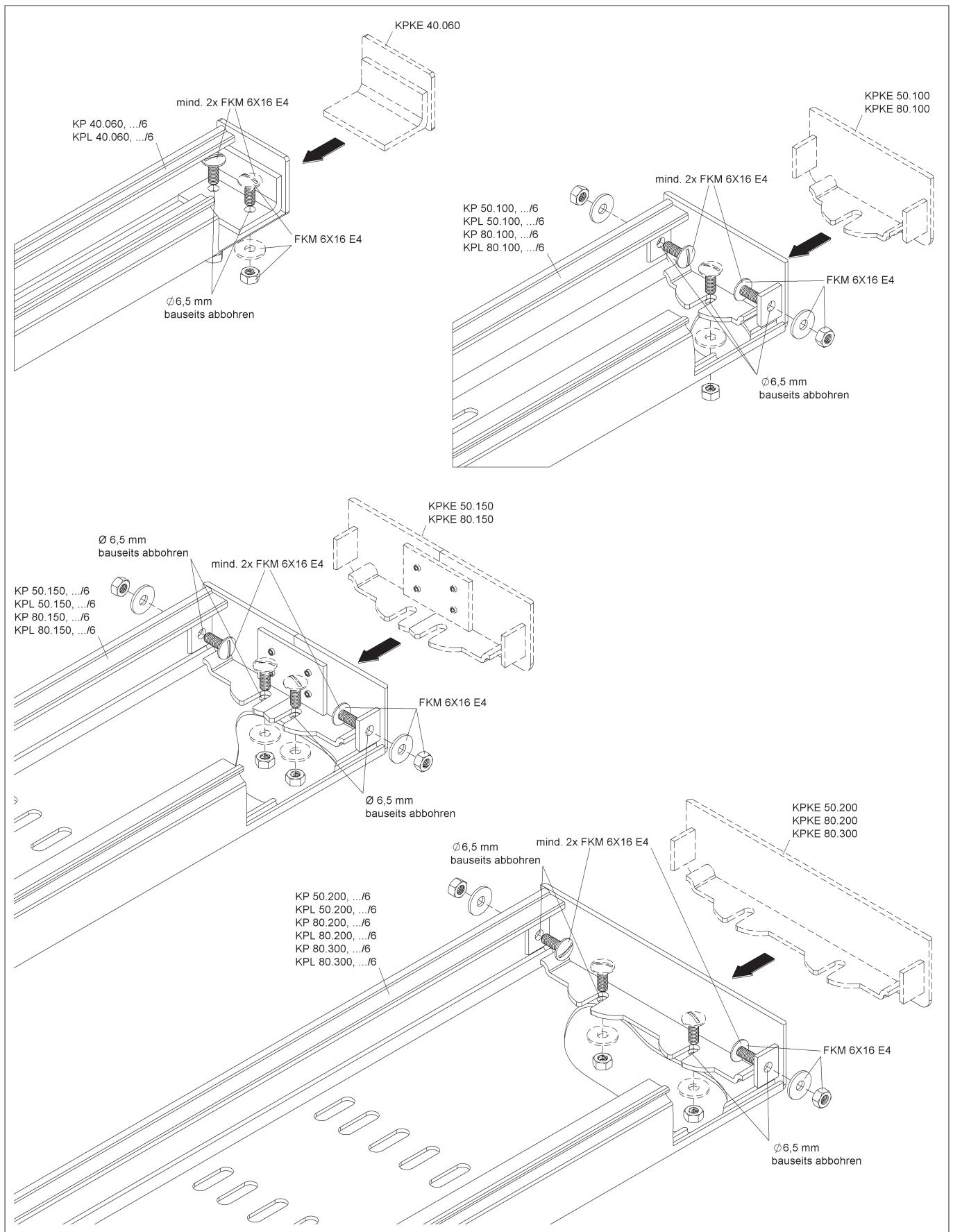
Montagehinweis

GFK-Kabelrinne KP ... und KPL ...



Montagehinweis

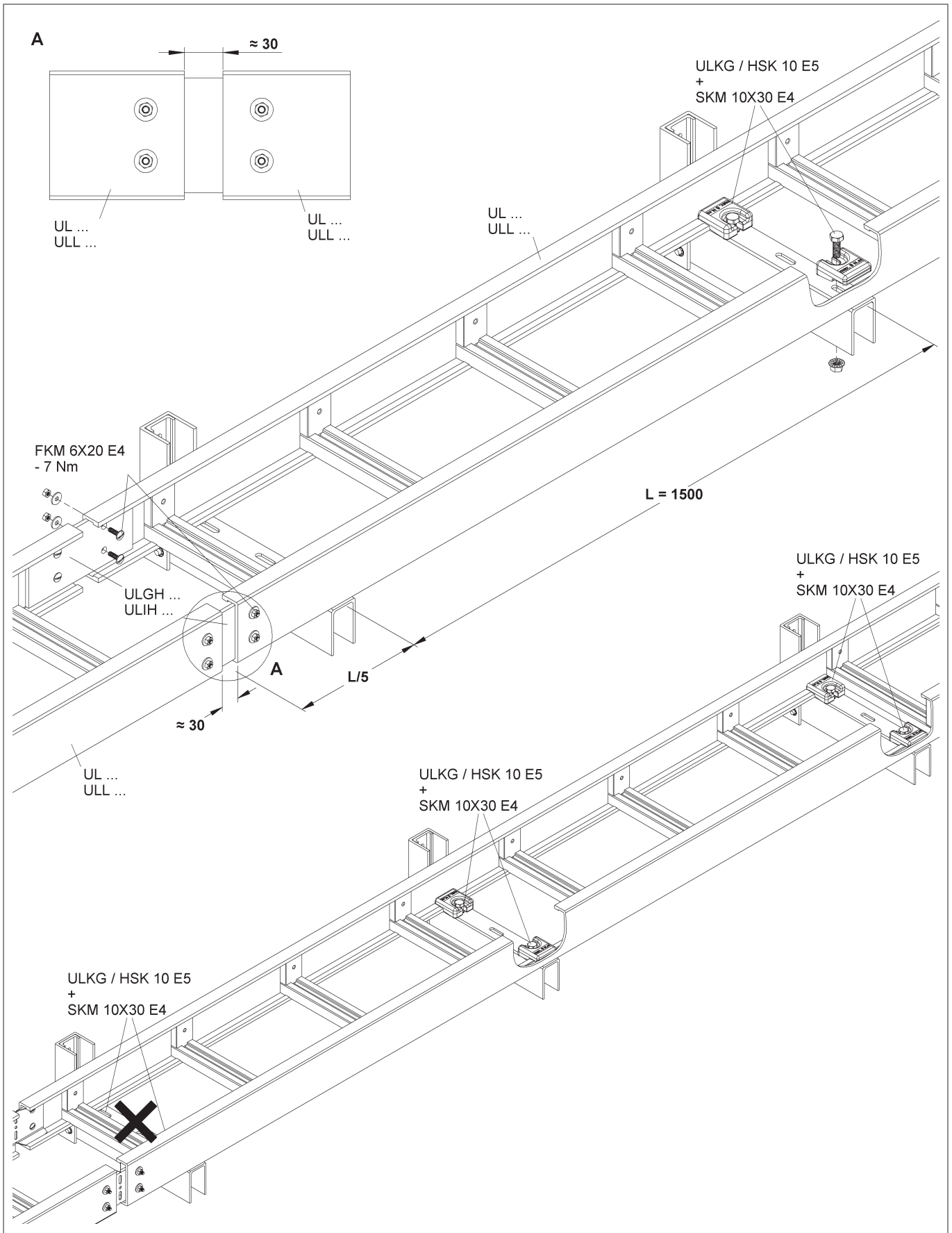
GFK-Kabelrinne KP ... und KPL ...



INFORMATIONEN

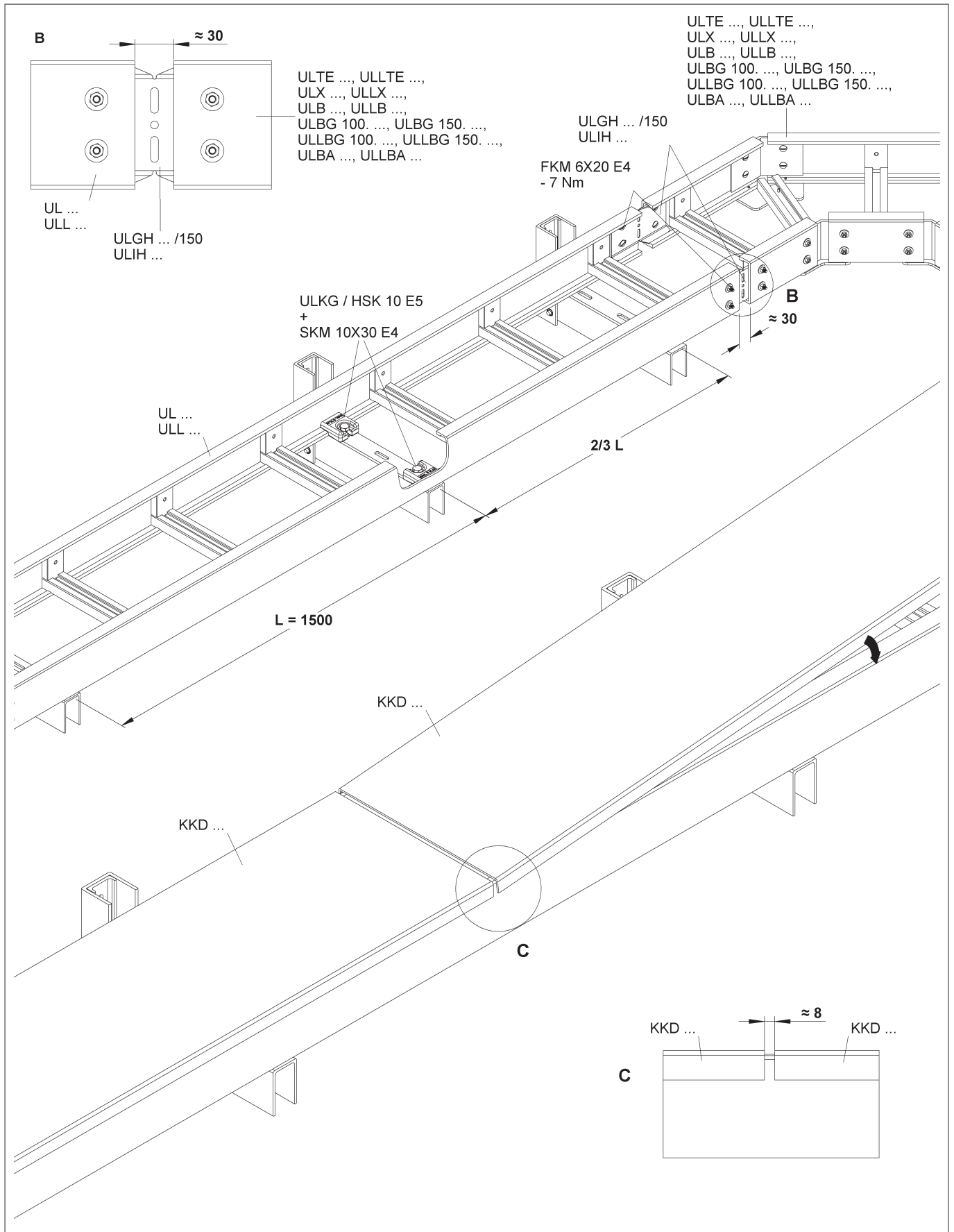
Montagehinweis

GFK-Kabelleiter UL ... und ULL ...



Montagehinweis

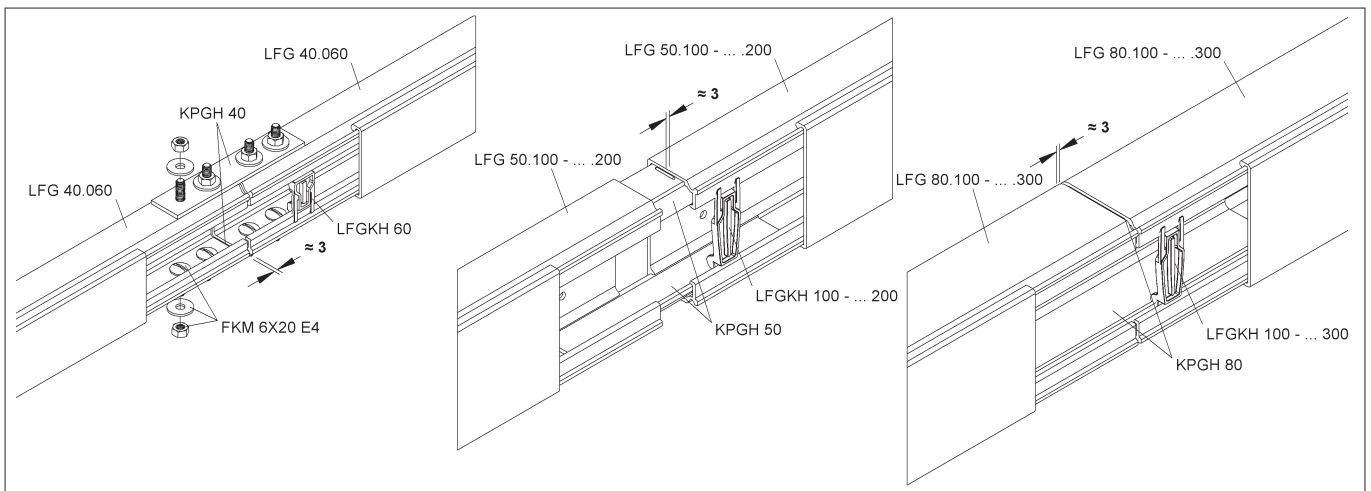
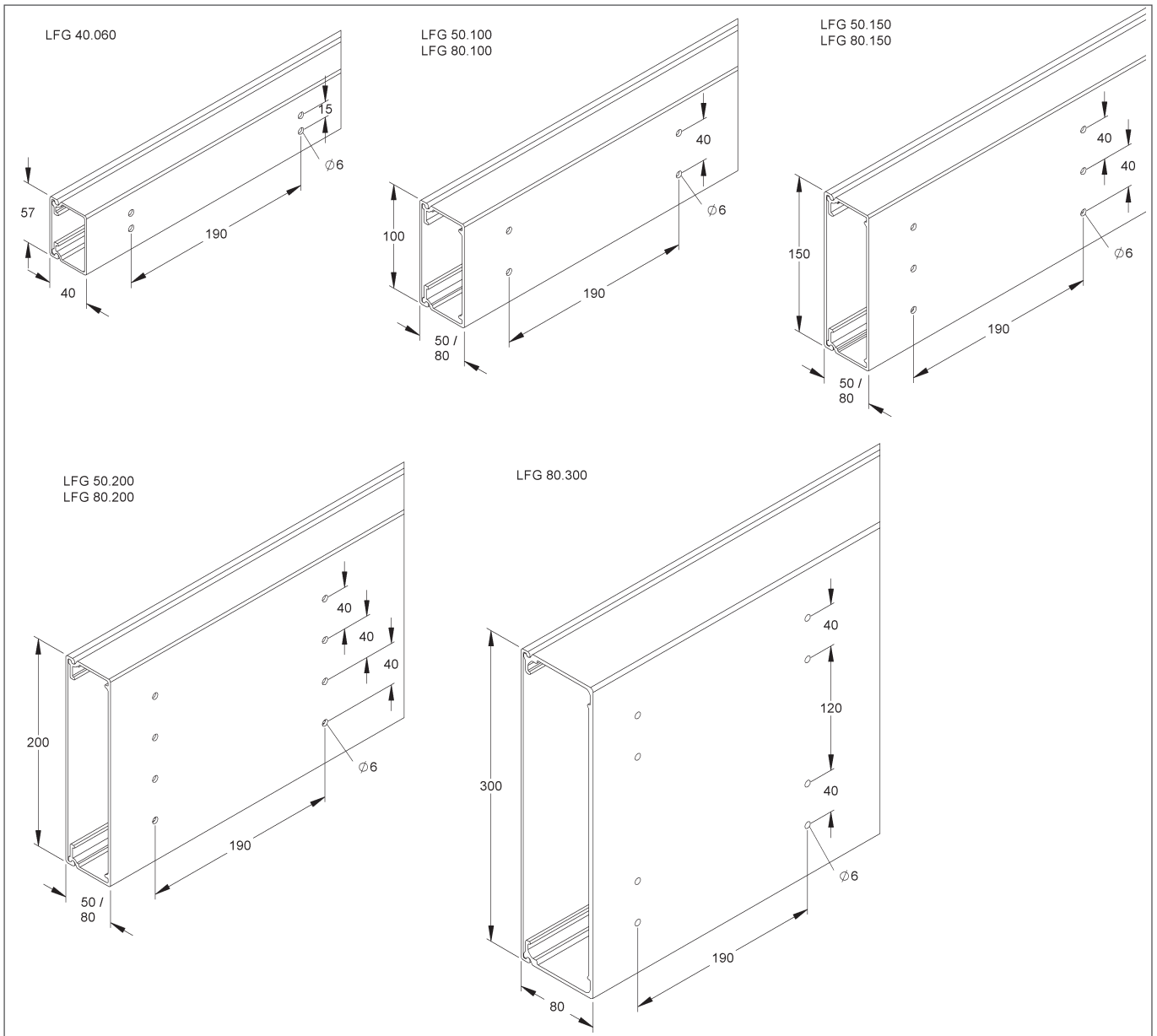
GFK-Kabelleiter UL ... und ULL ...



INFORMATIONEN

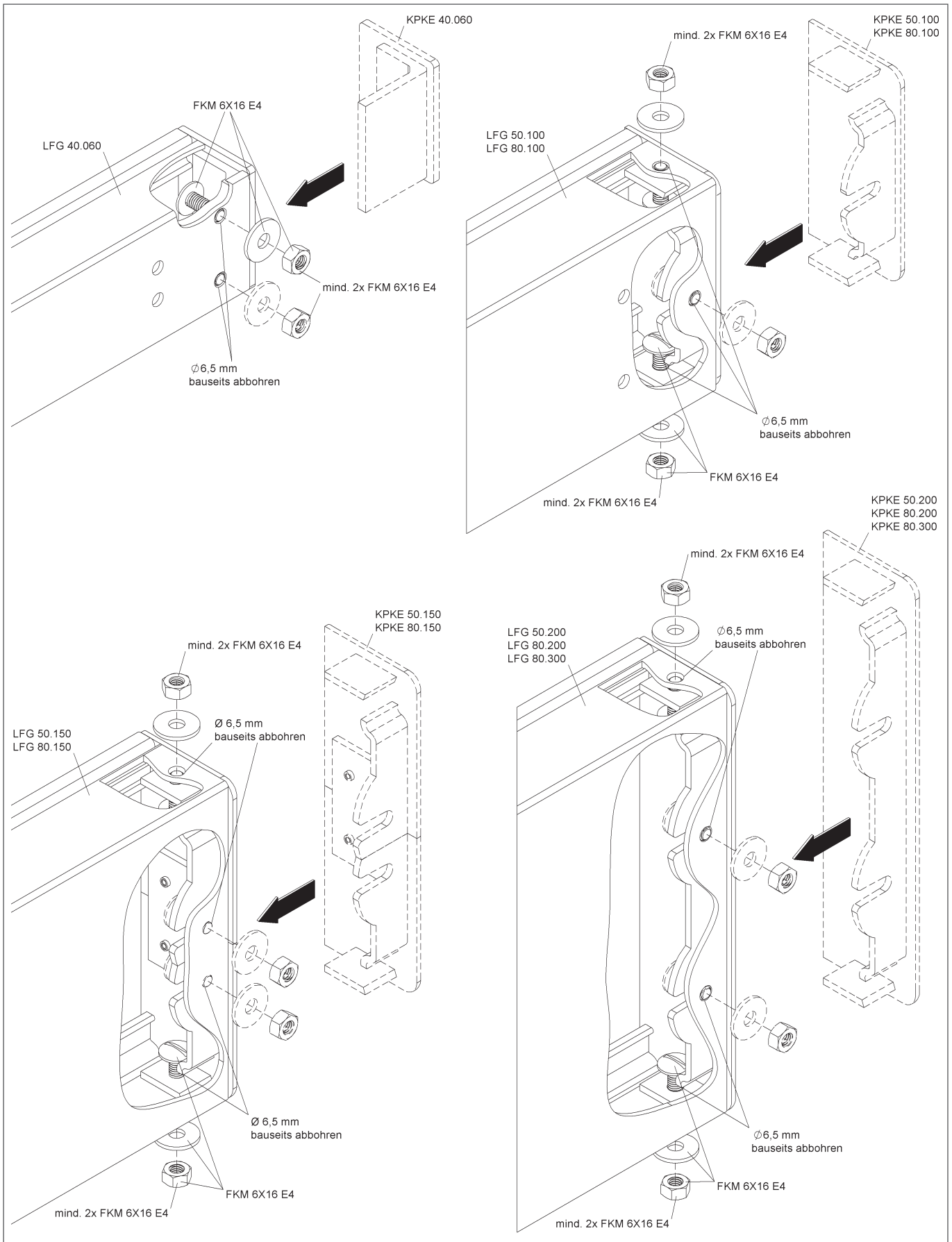
Montagehinweis

GFK-Leitungsführungskanal LFG...



Montagehinweis

GFK-Leitungsführungskanal LFG...



AUSSENDIENST DEUTSCHLAND

Gebietsvertriebsleitung Mitte

Volker Becker | volker.becker@niedax.de
Asbacher Straße 141 . D-53545 Linz/Rhein
Tel: +49 (0) 2644/560663
Fax: +49 (0) 2644/56063363
Mobil: +49 (0) 170/9102616

Gebietsvertriebsleitung West

Ansgar Kray | ansgar.kray@niedax.de
Tel: +49 (0) 5407/8958578
Fax: +49 (0) 5407/8958579
Mobil: +49 (0) 160/4436963

Berlin/Brandenburg

Oliver Stahnke | oliver.stahnke@niedax.de
Mobil: +49 (0) 151/57526350

Dortmund/Münster

Martin Hüsig | martin.huesig@niedax.de
Tel: +49 (0) 5261/660352
Fax: +49 (0) 5261/666525
Mobil: +49 (0) 160/97802530

Freiburg/Offenburg

Michael Marek | michael.marek@niedax.de
Mobil: +49 (0) 170/9123751

Leipzig/Dresden/Chemnitz/Erfurt

Philipp Schulze | philipp.schulze@niedax.de
Mobil: +49 (0) 151/56727655

München

Doerner, Industrievertretungen GmbH & Co. KG
Bussardstraße 8 . D-82166 Gräfelfing
Tel: +49 (0) 89/898070-0
Fax: +49 (0) 89/898070-35
www.hv-doerner.de | muenchen@hv-doerner.de

Saarbrücken

Alfons Schmidt GmbH
Tel: +49 (0) 6881/93560
Fax: +49 (0) 6881/40 51
info@schmidt-lebach.de

Zwickau/Dresden

Jürgen Doerner, Handelsvertretungen GmbH
Bahnhofchaussee 1 | D-08064 Zwickau/OT Cainsdorf
Tel: +49 (0) 375/27436-0
Fax: +49 (0) 375/27436-65
www.hv-doerner.de | zentrale@doerner-zwickau.de

Technischer Fachberater Mitte

Knuth Janson | knuth.janson@niedax.de
Tel: +49 (0) 2732/5524432
Fax: +49 (0) 2732/5524433
Mobil: +49 (0) 171/6570923

Technischer Fachberater Ost

Sven Dreyer | sven.dreyer@niedax.de
Mobil: +49 (0) 170/7854367

Gebietsvertriebsleitung Nord

Alfons Bremer | alfons.bremer@niedax.de
Tel: +49 (0) 4251/671129
Fax: +49 (0) 4251/671150
Mobil: +49 (0) 175/2991033

Gebietsvertriebsleitung Ost

Thomas Zange | thomas.zange@niedax.de
Tel: +49 (0) 33056/249266
Fax: +49 (0) 33056/249277
Mobil: +49 (0) 172/3130051

Bielefeld/Paderborn

Chris Lange | chris.lange@niedax.de
Mobil: +49 (0) 170/9686138

Düsseldorf/Essen

Thomas Schriek | thomas.schriek@niedax.de
Tel: +49 (0) 2301/9189964
Fax: +49 (0) 2301/9444513
Mobil: +49 (0) 160/6531040

Hamburg/Schleswig-Holstein

Sven Rogatty | sven.rogatty@niedax.de
Tel: +49 (0) 4154/9931513
Fax: +49 (0) 4154/9934589
Mobil: +49 (0) 151/17726404

Magdeburg

Andreas Preußner | andreas.preusser@niedax.de
Tel: +49 (0) 391/62726654
Fax: +49 (0) 391/62729746
Mobil: +49 (0) 160/97242051

Nürnberg

Jürgen Doerner, Handelsvertretungen GmbH
Kafkastraße 5 . D-90471 Nürnberg-Langwasser
Tel: +49 (0) 911/99815-0
Fax: +49 (0) 911/99815-40
www.hv-doerner.de | info@doerner-nuernberg.de

Stuttgart/Heilbronn/Singen

Sebastian Orhanovic
sebastian.orhanovic@niedax.de
Tel: +49 (0) 07334/9590390
Mobil: +49 (0) 160/7415449

Gebietsvertriebsleitung Süd

Sascha Orhanovic | sascha.orhanovic@niedax.de
Tel: +49 (0) 07334/9590390
Mobil: +49 (0) 151/68859980

Gebietsvertriebsleitung Mitte-Ost

Philipp Schulze | philipp.schulze@niedax.de
Mobil: +49 (0) 151/56727655

Bremen

Frank Intemann | frank.intemann@niedax.de
Tel: +49 (0) 4263/3028176
Fax: +49 (0) 4263/9837621
Mobil: +49 (0) 172/9734042

Frankfurt/Main

Schaum, Industrievertretungen GmbH
Rheinstraße 8 . D-35625 Hüttenberg
Tel: +49 (0) 6403/9119-0
Fax: +49 (0) 6403/9119-20/21
www.schaum-net.de | info@schaum-net.de

Hannover/Kassel

Jens Pawletta | jens.pawletta@niedax.de
Tel: +49 (0) 5138/7095109
Fax: +49 (0) 5138/7029015
Mobil: +49 (0) 172/9704281

Mannheim

Ralph Knobloch, Industrievertretungen
Soldnerstraße 4 . D-68219 Mannheim
Tel: +49 (0) 621/842567-0
Fax: +49 (0) 621/842567-11
www.r-knobloch.de | knobloch@r-knobloch.de

Rostock/Schwerin

Robert Burmeister | robert.burmeister@niedax.de
Mobil: +49 (0) 179/9236770

Ulm/Göppingen/Ravensburg

Roland Pfeiler | roland.pfeiler@niedax.de
Mobil: +49 (0) 160/4757033

Technischer Fachberater Süd

Nico Orlando | nico.orlando@niedax.de
Mobil: +49 (0) 151/70803342

REGIONAL- UND AUSLIEFERUNGSLAGER

Berlin

Niedax GmbH & Co. KG, Auslieferungslager
Seestraße 17, Brandenburg Park
D-14974 Ludwigsfelde-Genshagen
Tel: +49 (0) 3378/862521/22
Fax: +49 (0) 3378/879811
www.niedax.com | genshagen@niedax.de

Raguhn

Niedax GmbH & Co. KG, Auslieferungslager
Bahnhofstraße 12
D-06779 Raguhn-Jeßnitz bei Dessau
Tel: +49 (0) 34906/3201-1
Fax: +49 (0) 34906/3201-29
www.niedax.com | raguhn@niedax.de

Hilden

Niedax GmbH & Co. KG, Regionallager West
Lise-Meitner-Straße 14
D-40721 Hilden
Tel: +49 (0) 2103/41725-01/02
Fax: +49 (0) 2103/41725-10
www.niedax.com | hilden@niedax.de

St. Katharinen

Niedax GmbH & Co. KG, Zentrallager
Industriestraße 44
D-53562 St. Katharinen
Tel: +49 (0) 2645/138-0
Fax: +49 (0) 2645/138-13
www.niedax.com | info@niedax.de

Kirchheim

Niedax GmbH & Co. KG, Regionallager Südwest
Stuttgarter Straße 128
D-73230 Kirchheim/Teck
Tel: +49 (0) 7021/977650
Fax: +49 (0) 7021/977659
www.niedax.com | kirchheim@niedax.de

Verden

Niedax GmbH & Co. KG, Zentrallager Nord
Bertha-Benz-Straße 9
D-27283 Verden
Tel: +49 (0) 4231/90112-0
Fax: +49 (0) 4231/90112-30
www.niedax.com | verden@niedax.de

NIEDERLASSUNGEN WELTWEIT

Aserbaidshan

R&M Electrical Group MMC
Baku White City Office
Building 25 8 November Ave, Baku 1025
Tel.: +44 2380 231800
www.rm-electrical.com

Australien

Niedax Australia Pty. Ltd.
Level 8, 1 O'Connell Street
AU-Sydney, NSW 2000
Tel.: +66 33 679 899
info@niedax.co.th . www.niedax.co.th

Belgien

Niedax Kleinhuis N.V.
Tulpenstraat 2,
B-9810 Eke/Nazareth
Tel.: +32 92200790
info@niedax.be . www.niedax.be

Brasilien

Niedax MOPA Indústria e Comércio Ltda.
Estrada Municipal, 1250, Varadouro,
Município de Santa Isabel, Estado de Sao Paulo,
CEP 07500-000
Phone: +55 11 2413-1099
electro@mopa.com.br . www.mopa.com.br

Bulgarien

Niedax Bulgaria EOOD
ul. Filip Kutev 137
BG-1407 Sofia
Tel.: +359 29624574
office@niedax.bg . www.niedax.bg

Chile

Niedax Chile SpA
Américo Vespucio Norte 1385 - módulo 37
Quilicura, Santiago
Tel.: +56 232 627 656
info@niedax.cl . www.niedax.com/cl

Frankreich

Niedax France S.A.S.
Parc d'Activités Washington, Avenue de la Ferme
du Roy, BP 213, F-62404 Béthune Cedex
Tel.: +33 3 21 64 75 75
contact@niedax.fr . www.niedax.fr

Frankreich

EBO Systems S.A.S.
Zone Industrielle, Avenue Jean Monnet, BP 5
F-54920 Villers-la-Montagne
Tel.: +33 382440107
info@ebo-systems.com . www.ebo-systems.com

Indien

Niedax India Cable Management Systems Pvt. Ltd.
Bommasandra Industrial Area, Hosur Road
Anekal TAluminiumk, Bangalore - 560 099
Tel.: +91 80 41161385
info@niedax.co.in . www.niedax.co.in

Irak

Siraj Naybur Iraq
Manawi Basha, Basrah, Iraq
Tel.: +964 7811125188
info@sniraq.com . www.sniraq.com

Irland

Niedax CMS Ltd.
Clash Industrial Estate
Tralee Co. Kerry, Ireland
Tel.: +353 66 7128701
info@niedax.ie . www.niedax.ie

Italien

Femi-CZ S.p.A.
Viale del Lavoro, 16
45100 Rovigo
Tel.: +39 0425 470711
femicz@femicz.it . www.femicz.it

Kanada

Niedax CER, Inc.
2799 Barton Street
East Hamilton, Ontario, L8E-2J8
Tel.: +1 905 337 7522
info@cerinc.ca . www.cerinc.ca

Kasachstan

R&M Electrical Group LLP
1st Floor, 123B M. Utemisov, Atyrau,
060005 Republic of Kazakhstan
Tel.: +7 (7122) 500 112
atyrau@rm-electrical.com . www.rm-electrical.com

Mexiko

Niedax de Mexico S.A. de C.V.
Calle San Bernardo 9A
Mexico C.P. 72730, Puebla
Tel.: +52 232 485 0586
salesmex@niedax.com

Niederlande

Niedax Kleinhuis B.V.
Bijsterhuizen 20-05A
NL-6604 LH Wijchen
Tel.: +31 243788533
info@niedax.nl . www.niedax.nl

Nigeria

Niedax Nigeria Ltd.
No. 7 Ibiyinka Olorunbe Close
101241 Lagos
africa@niedax.com

Österreich

Niedax Kabelverlegesysteme GmbH (AT)
Resselstraße 10
A-2120 Wolkersdorf
Tel.: +43 2245901100
office@niedax.at . www.niedax.at

Polen

Niedax Kleinhuis Polska Sp.zo.o.
ul. Zagòrska 133
42-680 Tarnowskie Gòry
Tel.: +48 323819810
info@niedax.pl . www.niedax.pl

Portugal

Niedax Portugal
Comércio de Materiais Eléctricos
Sintra Business Park, Edifício nº1, 2º Piso,
fracção 2H-B Zona Industrial da Abrunheira,
2710 089 Sintra, Rio de Mouro
Tel.: +351 962808072 . geral@niedax.pt

Rumänien

Niedax Romania s.r.l.
Soseaua de Centura 2, Corp 4, Depozitul C2
RO-077175 Ştefăneşti de Jos, Ilfov
Tel.: +40 216680280
office@niedax.ro . www.niedax.ro

Russland

Niedax LLC
Leningradsky Pr-kt 68, Building 24
RU-125315 Moskau
Tel.: +7 495 230 31 47
russia@niedax.ru . www.niedax-group.ru

Schweiz

Niedax EBO Schweiz AG
Wehreyering 21
CH-3930 Visp
Tel.: +41 279456868
info@niedax.ch . www.niedax.ch

Singapur

Niedax Asia Pacific Pte. Ltd.
4 Battery Road, Bank of China Building # 25-01
Singapore 049908
Tel.: +65 9838 4550
info@niedax.com.sg . www.niedax.com.sg

Slowakei

Niedax s.r.o.
Pestovateľská 6
SK-82104 Bratislava
Tel.: +421 244630934
niedax@niedax.sk . www.niedax.sk

Spanien

Niedax Kleinhuis Ibèrica S.L.U.
C/Italia 5-7 – Pol. Ind. La, Estación
E-28971 Grinón (Madrid)
Tel.: +34 918103197
niedax.iberica@niedax.com . www.niedax.com/es

Südafrika

Niedax South Africa (Pty) Ltd.
Highbury House Bld. 10, 20 Georgian Crescent
Bryanston 2191, Johannesburg
Tel.: +27 87 164 1896
africa@niedax.com

Thailand

Niedax (Thailand) Ltd.
62/10 Moo 6, Tambol Samnaktorn
Amphur Banchang, Rayong 21130
Tel.: +66 33 679 899
info@niedax.co.th . www.niedax.co.th

Tschechien

Niedax Kleinhuis s.r.o.
Palackého 701
27746 Veltrusy
Tel.: +42 031 578 1116
office@niedax.cz . www.niedax.cz

Ungarn

Niedax Kereskedelmi Kft.
Budafoki út 10.
H-2030 Érd
Tel.: +36 23521300
info@niedax.hu . www.niedax.hu

Vereinigte Arabische Emirate

Niedax Middle East FZEE
FZS2AC08, Jebel Ali, UAE-Dubai
Tel.: +971 48807970
dubai@niedax.ae
www.niedax.ae

Vereinigte Staaten

Niedax Inc.
2970 Charter Street
Columbus, OH 43228
Tel.: +1 61 49 218 469
sales@niedaxusa.com . www.niedaxusa.com

Vereinigtes Königreich

R&M Electrical Group Ltd.
Units 1 & 2, 362 Spring Road
SO19 2PB, Southampton
Tel.: +44 2380 231800
info@rm-electrical.com . www.rm-electrical.com

NIEDAX ALLGEMEINE VERKAUFS- UND LIEFERBEDINGUNGEN

I. ALLGEMEINE BESTIMMUNGEN

1. Die nachstehenden Verkaufsbedingungen gelten für alle zwischen dem Käufer und Niedax geschlossenen Verträge über die Lieferung von Waren. Sie gelten auch für alle künftigen Geschäftsbeziehungen, auch wenn sie nicht noch einmal ausdrücklich vereinbart werden. Abweichende Bedingungen des Käufers, die wir nicht ausdrücklich anerkennen, sind für Niedax unverbindlich, auch wenn ihnen nicht ausdrücklich widersprochen wurde. Die nachstehenden Bedingungen gelten auch dann, wenn Niedax in Kenntnis entgegenstehender oder abweichender Bedingungen des Käufers die Bestellung des Käufers vorbehaltlos ausführt. Verkäufe an Verbraucher finden nicht statt.
2. In den Verträgen sind alle Vereinbarungen, die zwischen dem Käufer und Niedax zur Ausführung der Kaufverträge getroffen wurden, schriftlich niederzulegen.
3. Die Verträge bleiben auch bei rechtlicher Unwirksamkeit einzelner Bestimmungen in den übrigen Teilen verbindlich. Das gilt nicht, wenn das Festhalten am Vertrag eine unzumutbare Härte für eine Partei darstellen würde.

II. PREISE UND ZAHLUNGSBEDINGUNGEN

1. Die Preise gelten ab Werk ohne Verpackung und Versandkosten, zuzüglich der jeweils geltenden gesetzlichen Umsatzsteuer.
2. Die Preise gelten bei Aufträgen bis 600,- Euro netto ausschließlich Verpackung. Bei Aufträgen über 600,- Euro netto zur geschlossenen Abnahme in einer Sendung liefern wir frei deutsche Bahnempfangsstation einschließlich Verpackung. Rollgelder am Empfangsort gehen zu Lasten des Auftraggebers.
3. Kleinstaufträge unter 100,- Euro netto werden mit einem Mindermengenzuschlag von 10,- Euro netto je Auftrag abgerechnet. Kleinstpackungen bzw. -gebinde sind auf den Bedarf abgestimmt und werden nur im kompl. Zustand abgegeben. Für Bestellungen, die von den Verpackungseinheiten abweichen, wird pro Anbruch (Packung oder Gebinde) ein Unkostenaufpreis von 5,- Euro netto erhoben.
4. Teillieferungen sind zulässig, soweit sie dem Besteller zumutbar sind.
5. Bei Lieferungen auf Baustellen treten wir in Frachtvorlage. Die vorgelegten Frachtkosten werden dem Kunden berechnet, wenn frachtfreie Lieferung nicht gegeben ist.
6. Falls nichts anderes vereinbart wurde, haben sämtliche Zahlungen innerhalb 10 Tagen ab Rechnungsdatum mit 3 % Skonto, innerhalb 30 Tagen mit 2 % Skonto oder binnen 45 Tagen netto und ohne Abzug zu erfolgen. Bei dieser Regelung ist unterstellt, dass unsere Rechnung nicht vor Lieferung versendet wurde. Wurde die Rechnung im einzelnen Falle vor Lieferung versandt, rechnen die Zahlungsziele ab Lieferung.
7. Wenn der Auftraggeber seinen Zahlungsverpflichtungen nicht nachkommt, z. B. einen Scheck oder Wechsel nicht einlöst oder seine Zahlungen einstellt, oder wenn uns andere Umstände bekannt werden, die seine Kreditwürdigkeit in Frage stellen, so wird die gesamte Restschuld fällig, auch soweit Wechsel mit späterer Fälligkeit laufen oder sonstige Stundungsvereinbarungen getroffen sind. Zu weiteren Lieferungen sind wir in diesem Falle nicht verpflichtet, es sei denn, dass der Auftraggeber Zahlung Zug um Zug gegen Lieferung anbietet. Bietet der Auftraggeber keine Barzahlung an, so sind wir berechtigt, an Stelle der Erfüllung Schadenersatz wegen Nichterfüllung zu verlangen.
8. Der Besteller kann nur mit Forderungen aufrechnen, die unbestritten, anerkannt oder rechtskräftig festgestellt sind.

III. LIEFER- UND LEISTUNGSZEIT

1. Die Einhaltung von Fristen für Lieferungen setzt den rechtzeitigen Eingang sämtlicher vom Besteller zu liefernden Unterlagen und der zu leistenden Mitwirkung durch den Besteller voraus. Werden diese Voraussetzungen nicht rechtzeitig erfüllt, so verlängern sich die Fristen angemessen; dies gilt nicht, wenn Niedax die Verzögerung zu vertreten hat.
2. Kommt Niedax in Lieferverzug, ist die Haftung wegen Verzugschaden begrenzt auf den vorhersehbaren, typischerweise eintretenden Schaden, es sei denn, der Lieferverzug beruht auf einer vorsätzlichen oder grob fahrlässigen Vertragsverletzung, wobei Niedax derartiges Verhalten von Vertretern und Erfüllungshelfern zuzurechnen ist.
3. Kann der Besteller nachweisen, dass ihm aus dem Lieferverzug Schaden entstanden ist, kann er für jede vollendete Woche des Verzuges eine Entschädigung von je 3,0 %, insgesamt jedoch höchstens 15 % des Lieferwertes verlangen, der wegen des Verzuges nicht in zweckdienlichen Betrieb genommen werden konnte.
4. Werden Versand oder Zustellung auf Wunsch des Bestellers um mehr als einen Monat nach Anzeige der Versandbereitschaft verzögert, kann dem Besteller für jeden angefangenen Monat Lagergeld in Höhe von 0,5% des Preises der Gegenstände der Lieferungen, höchstens jedoch insgesamt 5 %, berechnet werden. Der Nachweis höherer oder niedrigerer Lagerkosten bleibt den Vertragsparteien unbenommen.
5. Ist die Nichteinhaltung von Fristen auf höhere Gewalt, z.B. Mobilmachung, Krieg, Aufruhr oder auf ähnliche unvorhersehbare Ereignisse, z.B. Streik oder Aussperrung zurückzuführen, verlängern sich die Fristen angemessen.

IV. GEFAHRÜBERGANG, ENTGEGENNAHME, RÜCKNAHME

1. Die Gefahr geht auch bei frachtfreier Lieferung wie folgt auf den Besteller über:
 - a) Bei Lieferungen ohne Aufstellung oder Montage, wenn sie zum Versand gebracht oder abgeholt worden sind. Auf Wunsch und Kosten des Bestellers werden Lieferungen vom Lieferer gegen die üblichen Transportrisiken versichert;
 - b) Bei Lieferungen mit Aufstellung oder Montage am Tage der Übernahme in eigenen Betrieb oder, soweit vereinbart, nach einwandfreiem Probetrieb.
2. Wenn der Versand, die Zustellung, der Beginn, die Durchführung der Aufstellung oder Montage, die Übernahme im eigenen Betrieb oder der Probetrieb aus vom Besteller zu vertretenden Gründen verzögert wird oder der Besteller aus sonstigen Gründen in Annahmeverzug kommt, so geht die Gefahr auf den Besteller über.
3. Der Besteller darf die Entgegennahme von Lieferungen wegen unerheblicher Mängel nicht verweigern. Für die sachgemäße Entladung der Ware am Empfangsort ist der Empfänger verantwortlich.
4. Warenrücksendungen müssen mit dem zuständigen Sachbearbeiter abgestimmt werden. Sonderanfertigungen und nicht lagermäßig geführte Artikel sind grundsätzlich von der Rücknahme ausgeschlossen.

V. EIGENTUMSVORBEHALT

1. Die gelieferte Ware bleibt bis zur vollständigen Bezahlung aller unserer Forderungen aus der Geschäftsverbindung unser Eigentum. Sie darf nur im ordnungsgemäßen Geschäftsgang entweder gegen Barzahlung oder unter Weitergabe des Eigentumsvorbehaltes veräußert werden. Eine Verpfändung, Sicherungsübereignung oder Sicherungszession ist dem Kunden jedoch nicht gestattet.
2. Der Käufer ist berechtigt, die Vorbehaltsware ordnungsgemäß im Geschäftsverkehr zu veräußern und/oder zu verwerten, solange er nicht in Zahlungsverzug ist. Verpfändungen oder Sicherheitsübereignungen sind unzulässig. Der Kunde tritt hiermit seine künftigen Forderungen aus der Weiterveräußerung der Vorbehaltsware in voller Höhe, ebenso wie sonstige Neben- und Sicherungsrechte aus dem Verkauf und - falls Miteigentum an der Vorbehaltsware besteht - zu einem dem Miteigentum entsprechenden Teil an uns bis zur völligen Tilgung aller unserer Forderungen ab. Wir nehmen diese Abtretung hiermit an. Das so entstandene Allein- oder Miteigentum an einer Sache verwahrt der Käufer für uns.
3. Wir ermächtigen den Käufer widerruflich, die an uns abgetretenen Forderungen für dessen Rechnung im eigenen Namen einzuziehen - so lange, wie er seinen Verpflichtungen uns gegenüber nachkommt und nicht in Vermögensverfall gerät. Er hat die eingezogenen Beträge, soweit unsere Forderungen fällig sind, sofort an uns abzuführen. Die Einzusermächtigung kann jederzeit widerrufen werden, wenn der Käufer seinen Zahlungsverpflichtungen nicht ordnungsgemäß nachkommt. Zur Abtretung dieser Forderung ist der Käufer auch nicht zum Zwecke des Forderungseinzugs im Wege des Factoring befugt, es sei denn, es wird gleichzeitig die Verpflichtung des Factors begründet, die Gegenleistung in Höhe der Forderungen solange unmittelbar an uns zu bewirken, als noch Forderungen von uns gegen den Käufer bestehen.
4. Wird die Ware mit anderen Gegenständen verbunden oder vermischt, erwerben wir Miteigentum an dem neuen Gegenstand im Verhältnis des Wertes unserer Vorbehaltsware zu den anderen verarbeiteten Waren zur Zeit der Verarbeitung. Wird die unter Eigentumsvorbehalt gelieferte Ware durch den Kunden verarbeitet, erfolgt jegliche Verarbeitung für uns.
5. Bei Pflichtverletzungen des Bestellers, insbesondere Zahlungsverzug, sind wir neben der Rücknahme des unter Eigentumsvorbehalt stehenden Materials auch zum Rücktritt berechtigt. Die Ausübung des Rücknahmerechtes bzw. Geltendmachung des Eigentumsvorbehaltes, bedeutet nur dann einen Rücktritt vom Vertrag, wenn wir dies ausdrücklich erklären. Der Besteller ist daraufhin zur Herausgabe verpflichtet.
6. Über Zwangsvollstreckungsmaßnahmen Dritter in die Vorbehaltsware oder in die im Voraus abgetretenen Forderungen hat der Kunde uns unverzüglich unter Übergabe der für eine Intervention notwendigen Unterlagen zu unterrichten.

NIEDAX ALLGEMEINE VERKAUFS- UND LIEFERBEDINGUNGEN

VI. MÄNGELGEWÄHRLEISTUNG

1. Mängelansprüche des Käufers bestehen nur, wenn der Käufer seinen nach § 377 HGB geschuldeten Untersuchungs- und Rügepflichten ordnungsgemäß nachgekommen ist.
2. Bei Vorliegen eines Mangels ist Niedax zunächst Gelegenheit zur Nacherfüllung innerhalb angemessener Frist zu gewähren. Die Nachbesserung gilt mit dem zweiten vergeblichen Versuch als fehlgeschlagen, soweit nicht aufgrund des Vertragsgegenstands weitere Nachbesserungsversuche angemessen und dem Käufer zumutbar sind. Schlägt die Nacherfüllung fehl, kann der Besteller - unbeschadet etwaiger Schadensersatzansprüche - vom Vertrag zurücktreten oder die Vergütung mindern. Schadensersatzansprüche wegen des Mangels kann der Käufer ebenfalls erst geltend machen, wenn die Nacherfüllung fehlgeschlagen ist, soweit es sich nicht um Schadensersatz gemäß Ziffer VIII. handelt.
3. Aufwendungen zum Zweck der Nacherfüllung werden von Niedax nur getragen, soweit sie erforderlich sind und sich nicht erhöhen, weil der Gegenstand der Lieferung nachträglich an einen anderen Ort als die Niederlassung des Bestellers verbracht worden ist, es sei denn, die Verbringung entspricht seinem bestimmungsgemäßen Gebrauch.
4. Mängelansprüche bestehen nicht: Bei nur unerheblicher Abweichung von der vereinbarten Beschaffenheit, bei nur unerheblicher Beeinträchtigung der Brauchbarkeit, bei natürlicher Abnutzung oder Schäden, die nach dem Gefahrübergang infolge fehlerhafter oder nachlässiger Behandlung, übermäßiger Beanspruchung, ungeeigneter Betriebsmittel, mangelhafter Bauarbeiten, ungeeigneten Baugrundes oder aufgrund besonderer äußerer Einflüsse entstehen, die nach dem Vertrag nicht vorausgesetzt sind. Werden vom Besteller oder von Dritten unsachgemäß Änderungen oder Instandsetzungsarbeiten vorgenommen, so bestehen für diese und die daraus entstehenden Folgen ebenfalls keine Mängelansprüche.
5. Wir haften für Schäden an Leben, Körper und Gesundheit, die auf einer fahrlässigen oder vorsätzlichen Pflichtverletzung von uns, unseren gesetzlichen Vertretern oder unseren Erfüllungsgehilfen beruhen, sowie für Schäden, die von der Haftung nach dem Produkthaftungsgesetz umfasst werden, nach den gesetzlichen Bestimmungen. Für Schäden, die nicht von Satz 1 erfasst werden und die auf vorsätzlichen oder grob fahrlässigen Vertragsverletzungen sowie Arglist von uns, unseren gesetzlichen Vertretern oder unseren Erfüllungsgehilfen beruhen, haften wir nach den gesetzlichen Bestimmungen. In diesem Fall ist aber die Schadensersatzhaftung auf den vorhersehbaren, typischerweise eintretenden Schaden begrenzt, soweit wir, unsere gesetzlichen Vertreter oder unsere Erfüllungsgehilfen nicht vorsätzlich gehandelt haben.
6. Wir haften für Schäden, die wir durch einfache fahrlässige Verletzung solcher vertraglichen Verpflichtungen verursachen, deren Erfüllung die ordnungsgemäße Durchführung des Vertrages überhaupt erst ermöglicht und auf deren Einhaltung der Käufer regelmäßig vertraut und vertrauen darf (wesentliche Vertragspflichten). Wir haften jedoch nur, soweit die Schäden typischerweise mit dem Vertrag verbunden und vorhersehbar sind.
7. Rückgriffsansprüche des Bestellers gegen den Lieferer gemäß § 478 BGB (Rückgriff des Unternehmers) bestehen nur insoweit, als der Besteller mit seinem Abnehmer keine über die gesetzlichen Mängelansprüche hinausgehenden Vereinbarungen getroffen hat.
8. Sachmängelansprüche verjähren in 12 Monaten nach Ablieferung der Ware bei dem Käufer. Die Verjährungsfrist gilt nicht, soweit das Gesetz gemäß §§ 438 Abs. 1 Nr. 2 (Bauwerke und Sachen für Bauwerke), 479 Abs. 1 (Rückgriffsanspruch) und 634a Abs. 1 Nr. 2 (Baumängel) BGB längere Fristen vorschreibt sowie in Fällen der Verletzung des Lebens, des Körpers oder der Gesundheit, einer vorsätzlichen oder grob fahrlässigen Pflichtverletzung und bei arglistigem Verschweigen eines Mangels.

VII. UNMÖGLICHKEIT, VERTRAGSANPASSUNG

1. Soweit die Lieferung unmöglich ist, ist der Besteller berechtigt, Schadensersatz zu verlangen, es sei denn, dass der Lieferer die Unmöglichkeit nicht zu vertreten hat. Jedoch beschränkt sich der Schadensersatzanspruch des Bestellers auf 15% des Wertes desjenigen Teils der Lieferung, der wegen der Unmöglichkeit nicht in zweckdienlichen Betrieb genommen werden kann. Diese Beschränkung gilt nicht, soweit in Fällen des Vorsatzes, der groben Fahrlässigkeit oder wegen der Verletzung des Lebens, des Körpers oder der Gesundheit zwingend gehaftet wird; eine Änderung der Beweislast zum Nachteil des Bestellers ist hiermit nicht verbunden. Das Recht des Bestellers zum Rücktritt vom Vertrag bleibt unberührt.
2. Sofern höhere Gewalt im Sinne von Art. III Nr. 5 die wirtschaftliche Bedeutung oder den Inhalt der Lieferung erheblich verändert oder auf den Betrieb der Niedax erheblich einwirkt, wird der Vertrag unter Beachtung von Treu und Glauben angemessen angepasst. Soweit dies wirtschaftlich nicht vertretbar ist, steht Niedax das Recht zu, vom Vertrag zurückzutreten. Will er von diesem Rücktrittsrecht Gebrauch machen, so hat er dies nach Erkenntnis der Tragweite des Ereignisses unverzüglich dem Besteller mitzuteilen und zwar auch dann, wenn zunächst mit dem Besteller eine Verlängerung der Lieferzeit vereinbart war.

VIII. SONSTIGE SCHADENSERSATZANSPRÜCHE

1. Schadens- und Aufwendungsersatzansprüche des Bestellers (im Folgenden: Schadensersatzansprüche), gleich aus welchem Rechtsgrund, insbesondere wegen Verletzung von Pflichten aus dem Schuldverhältnis und aus unerlaubter Handlung, sind ausgeschlossen.
2. Dies gilt nicht, soweit zwingend gehaftet wird, z. B. nach dem Produkthaftungsgesetz, in Fällen des Vorsatzes, der groben Fahrlässigkeit, wegen der Verletzung des Lebens, des Körpers oder der Gesundheit, wegen der Verletzung wesentlicher Vertragspflichten. Der Schadensersatzanspruch für die Verletzung wesentlicher Vertragspflichten ist jedoch auf den vertragstypischen, vorhersehbaren Schaden begrenzt, soweit nicht Vorsatz oder grobe Fahrlässigkeit vorliegt oder wegen der Verletzung des Lebens, des Körpers oder der Gesundheit gehaftet wird. Eine Änderung der Beweislast zum Nachteil des Bestellers ist mit den vorstehenden Regelungen nicht verbunden.
3. Soweit dem Besteller nach diesem Art. XI Schadensersatzansprüche zustehen, verjähren diese mit Ablauf der für Sachmängelansprüche geltenden Verjährungsfrist gemäß Art. VIII Nr. 2. Bei Schadensersatzansprüchen nach dem Produkthaftungsgesetz gelten die gesetzlichen Verjährungsvorschriften.
4. Die zwölfmonatige Verjährungsfrist des Art. VIII Nr. 2 gilt auch für Maßnahmen der Schadenabwehr, insbesondere Rückrufaktionen.

IX. ERFÜLLUNGORT; GERICHTSSTAND; ANZUWENDENDEN RECHT

1. Erfüllungsort für Lieferungen und Zahlungen ist Linz. Der Gerichtsstand für sämtliche sich zwischen Niedax und dem Käufer ergebenden Streitigkeiten aus den zwischen uns und ihm geschlossenen Kaufverträgen (einschließlich Scheck- und Wechselklagen) wird ebenfalls vom Erfüllungsort bestimmt. Niedax ist jedoch berechtigt, den Käufer auch an seinem Geschäftssitz zu verklagen.
2. Die Beziehungen zwischen den Vertragsparteien regeln sich ausschließlich nach dem in der Bundesrepublik Deutschland geltenden Recht. Die Anwendung des UN-Kaufrechts ist ausgeschlossen.

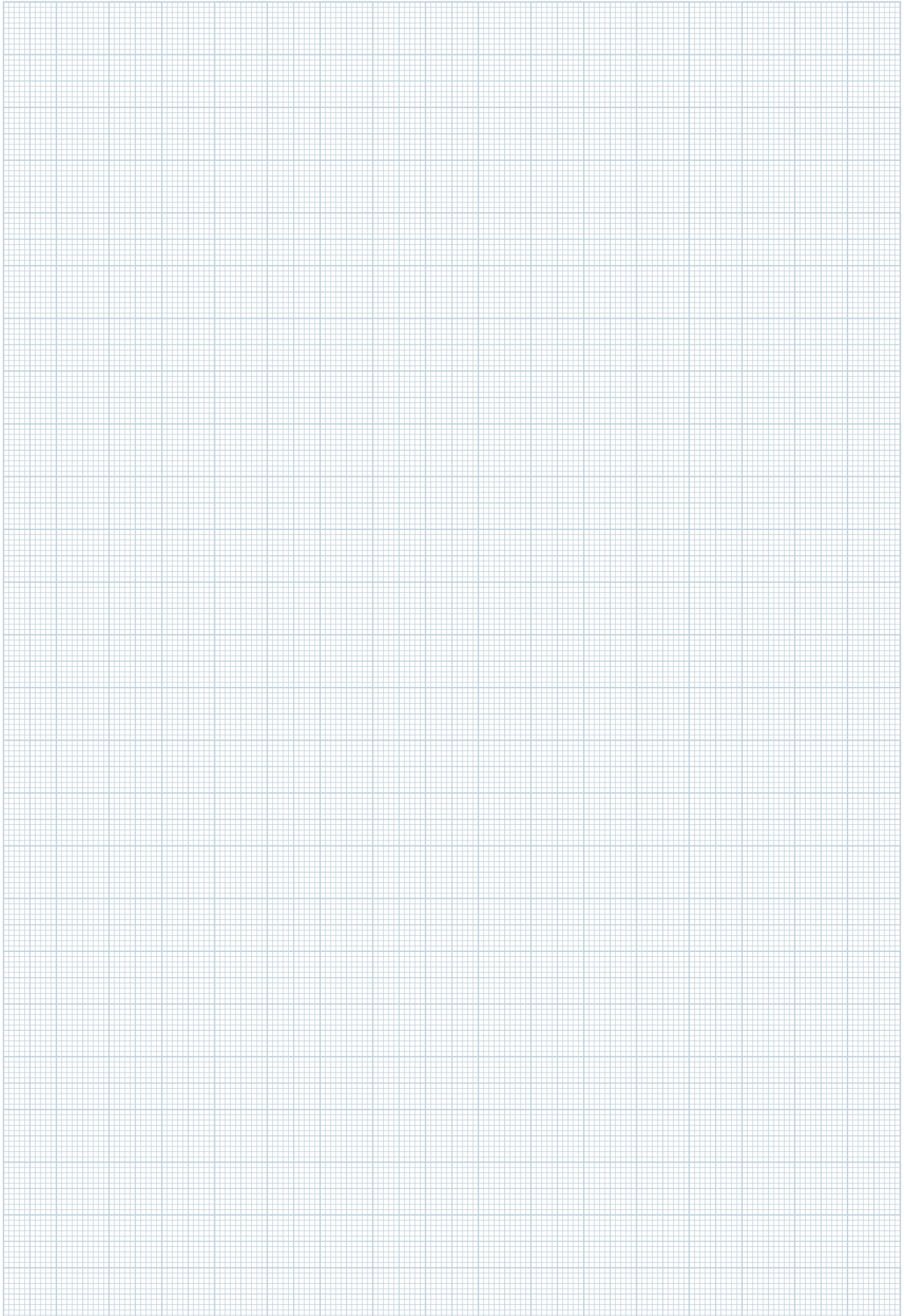
X. VERBRAUCHERSTREITBEILEGUNG

Verbraucherverträge im Sinne des § 310 Abs. 3 BGB werden im Rahmen der Geschäftstätigkeit der Unternehmen der NIEDAX GROUP nicht abgeschlossen, denn wir beliefern ausschließlich den Fachhandel und gewerbliche Kunden mit unseren Produkten. Deshalb nehmen wir nicht an einem Streitbeilegungsverfahren vor einer Verbraucherschlichtungsstelle teil. Das Gesetz über die alternative Streitbeilegung in Verbrauchersachen fordert aber, dass wir Sie trotzdem auf eine für Sie zuständige Verbraucherschlichtungsstelle hinweisen:

Allgemeine Verbraucherschlichtungsstelle des Zentrums für Schlichtung e. V.
Straßburger Str. 8
77694 Kehl
Internet: www.verbraucher-schlichter.de

Stand 09/2020

NOTIZEN





Niedax GmbH & Co. KG
Asbacher Str. 141 | D-53545 Linz/Rhein
Postfach 1286 | D-53541 Linz/Rhein
Tel: +49 (0) 2644/5606-0
info@niedax.de | www.niedax.com