

# BT

## BEFESTIGUNGS- UND VERBINDUNGSELEMENTE



ab 2022

# PIKTOGRAMME

Neu im Sortiment	Pg-Anschlussgewinde	Druckfestigkeit in bar	Montageanleitung
Auslaufmodell	metrisches Anschlussgewinde	Schnelle Montage	Montagehinweis
Halogenfrei	Schutzart IP	Befestigungszubehör	Informationen
Silikonfrei	Temperaturbeständigkeit	Sockelleistenkanal-System SDK	Zugang
Kantenhöhe in mm	Glühdrahtprüfung	Sockelleistenkanal-System T/SDK	Abgang
Deckelöffnung u. Tiefe in mm	nach DIN EN 60695-2-10 / VDE 0471-2-10 nach DIN EN 60695-2-11 / VDE 0471-2-11		

In der **EAN**-Spalte ist der 6-stelligen Nummer jeweils folgende Konstante voranzustellen:  
40 (für Deutschland) 11126 (für HKL).  
Beispiel: EAN für 1234P0701 = 40 11126 177138



Fragen Sie nach den VDE- / UL- / UR- / CSA-Zertifizierungen



## Kunststoff/Elastomer

<b>K01</b> PA - Polyamid, halogenfrei	<b>K14</b> POM - Polyoxymethylen, halogenfrei
<b>K02</b> PS - Polystyrol*, schlagfest, halogenfrei	<b>K15</b> SBR - Styrol-Butadien-Kautschuk, halogenfrei
<b>K03</b> PE - Polyethylen, halogenfrei	<b>K16</b> CR / NBR - Chloroprene / Nitril-Butadien Kautschuk, halogenhaltig
<b>K04</b> PP - Polypropylen, halogenfrei	<b>K17</b> CR / SBR - Chloroprene / Styrol-Butadien-Kautschuk, halogenhaltig
<b>K05</b> PC - Polycarbonat, halogenfrei	<b>K18</b> TPE - Thermoplastische Elastomere, halogenfrei
<b>K06</b> SBR / NBR - Styrol-Butadien-Nitril-Kautschuk, halogenfrei	<b>K19</b> FS 31 - Phenolharz, halogenfrei
<b>K07</b> CR - Neoprene (Chloroprene-Kautschuk), halogenhaltig	<b>K20</b> SI - Silikonkautschuk, halogenfrei
<b>K08</b> NBR - Nitril-Butadien-Kautschuk, halogenfrei	<b>K21</b> PUR - Polyurethane, halogenfrei
<b>K09</b> PVC-hart - Polyvinylchlorid, hart, halogenhaltig	<b>K22</b> PET - Polyethylenterephthalat, halogenfrei
<b>K10</b> PVC-weich - Polyvinylchlorid, weich, halogenhaltig	<b>K23</b> UP-GF - glasfaserverstärkter Polyester, halogenfrei
<b>K11</b> ABS - Acrylnitril-Butadien-Styrol, halogenfrei	<b>K24</b> PBT - Polybutylenterephthalat, halogenfrei
<b>K12</b> ASA - Acrylsäureester-Styrol-Acrylnitril, halogenfrei	

\* Ein Anziehen der Kabelverschraubungen aus diesem Werkstoff ist wegen der Gefahr der Spannungsrissbildung nur von Hand empfehlenswert.

RAL	RAL	RAL	RAL	RAL	RAL	RAL
<b>1015</b> Hellelfenbein	<b>3002</b> Kaminrot	<b>6029</b> Minzgrün	<b>7022</b> Umbragrau	<b>9001</b> Cremeweiß	<b>9005</b> Tiefschwarz	
<b>1016</b> Schwefelgelb	<b>3003</b> Rubinrot	<b>7001</b> Silbergrau	<b>7030</b> Steingrau	<b>9010</b> Reinweiß		
<b>1019</b> Graubeige	<b>5010</b> Enzianblau	<b>7011</b> Eisengrau	<b>7035</b> Lichtgrau	<b>9016</b> Verkehrsweiß		
<b>2004</b> Reinorange	<b>6000</b> Patinagrün	<b>7021</b> Schwarzgrau	<b>8014</b> Sepiabraun	<b>9006</b> Weißaluminium		

Für eventuelle Farbabweichungen übernehmen wir keine Haftung.

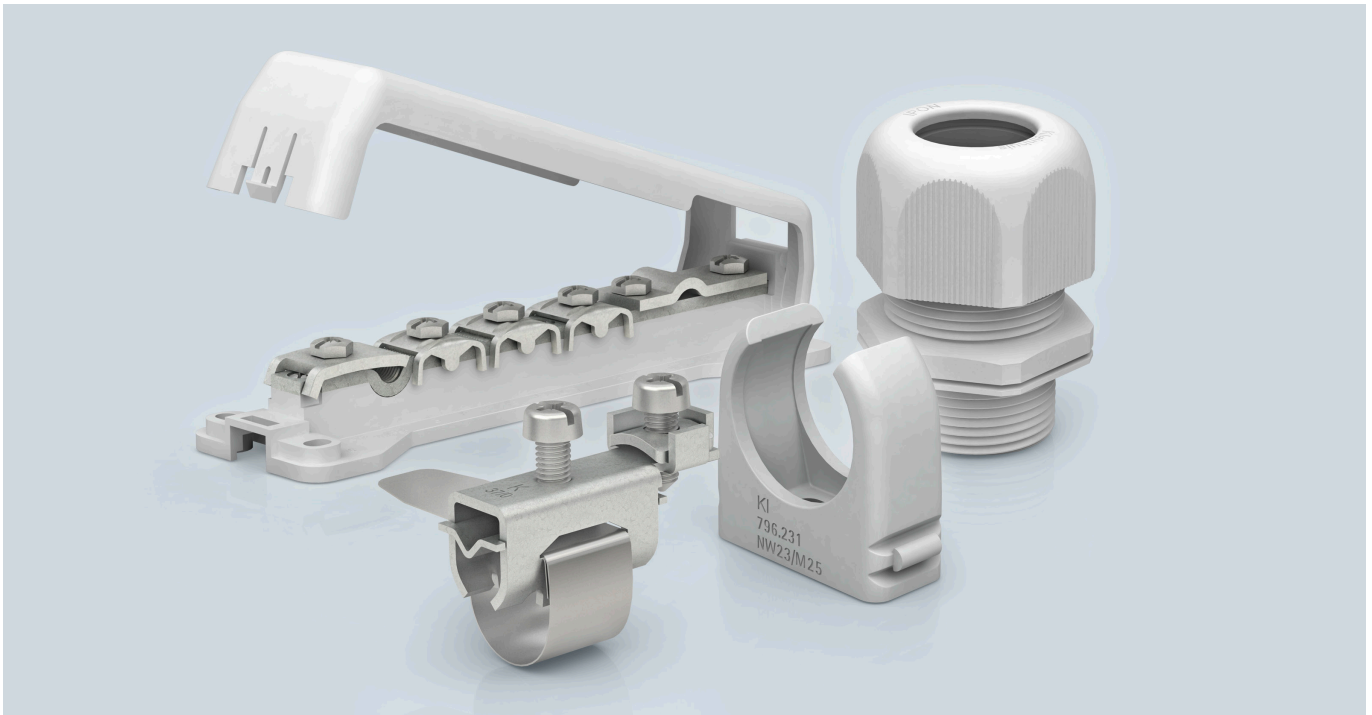
<b>P</b> Porzellan, halogenfrei	<b>M01</b> Messing, blank	<b>M02</b> Messing, vernickelt	<b>CU</b> Kupfer
<b>ZD</b> Zinkdruckguss	<b>FV</b> Asbestfreier Faserverbundwerkstoff		

## Stahl

<b>B</b> Stahl, blank
<b>V</b> Stahl, galvanisch verzinkt nach DIN EN ISO 19598 und DIN EN ISO 2081, blaupassiviert, Verbindungselemente galvanisch verzinkt nach DIN EN ISO 4042
<b>VC</b> Stahl, galvanisch verzinkt nach DIN EN ISO 19598 und DIN EN ISO 2081, blaupassiviert und elektrostatisch pulverbeschichtet
<b>V2L</b> Stahl, galvanisch verzinkt, passiviert, Deckschicht versiegelt
<b>G</b> Stahl, galvanisch verzinkt nach DIN EN ISO 19598 und DIN EN ISO 2081, dickschichtpassiviert, Verbindungselemente galvanisch verzinkt nach DIN EN ISO 4042
<b>S</b> Stahl, bandverzinkt nach DIN EN 10346
<b>F</b> Stahl, tauchfeuerverzinkt nach DIN EN ISO 1461 (Ersatz für DIN 50 976), Verbindungselemente: tauchfeuerverzinkt nach DIN EN ISO 10684
<b>SB</b> Stahl, schwarz brüniert
<b>FG</b> Stahl, Geomet® verzinkt
<b>DV</b> Stahl, drahtverzinkt nach DIN EN 10244
<b>C1</b> Epoxid Polyesterharzbeschichtung, halogenfrei
<b>C</b> <b>COLOR</b> Stahl, bandverzinkt und elektrostatisch pulverbeschichtet

## Edelstahl

<b>E1</b> Werkstoff Nr.: 1.4016	<b>E4</b> Werkstoff Nr.: 1.4401, 1.4404	<b>E7</b> Werkstoff Nr.: 1.4547	<b>E10</b> Werkstoff Nr.: 1.4307
<b>E2</b> Werkstoff Nr.: 1.4310	<b>E5</b> Werkstoff Nr.: 1.4571	<b>E8</b> Werkstoff Nr.: 1.4430	<b>E11</b> Werkstoff Nr.: 1.4034
<b>E3</b> Werkstoff Nr.: 1.4301, 1.4303	<b>E6</b> Werkstoff Nr.: 1.4529	<b>E9</b> Werkstoff Nr.: 1.4362	



## FLEXIBILITÄT, SERVICE UND KUNDENNÄHE

wird bei uns groß geschrieben! Diese Merkmale erreichen wir nicht zuletzt durch eine gute Organisation und Logistik, sondern auch durch unsere flächendeckende Lagerstruktur. Ausgehend vom Zentrallager in St. Katharinen werden alle Läger in Deutschland beliefert. So ist die bundesweite Versorgung sowohl unserer Handelsvertreter als auch die der Regionalläger gesichert.

Auch die globale Ausrichtung auf allen wesentlichen Märkten der Welt ist von großer Bedeutung. Mit eigenen Vertriebsgesellschaften, Produktionsstätten und unseren Unternehmenspartnern in vielen weiteren Ländern können wir beste Referenzen aufweisen.

## BEFESTIGUNGS- UND VERBINDUNGSELEMENTE

### Klemmen:

Ob Schraub- oder Steckklemmen, schwarz, weiß oder transparent – Klemmen von Kleinhuis verbinden Kabel und Leitungen, oft über Jahrzehnte, unsichtbar und wartungsfrei. Erfahrung und millionenfacher Einsatz sind Garanten für Qualität und Leistungsfähigkeit unserer Klemmen.

### Kabelverschraubungen:

Metrisch oder PG, mit oder ohne Zugentlastung, aus Messing, Polyamid oder Polystyrol und bei Bedarf das Ganze auch noch mit Kabelbiegeschutz. Mit Kleinhuis haben Sie auf jeden Fall einen kompetenten Partner, der sich in den Anwendungsbereichen auskennt – und das nicht erst seit gestern.

### Befestigungstechnik:

Verschiedenartige Wand- und Deckenuntergründe erfordern speziell abgestimmte, sichere und zugleich einfach anzubringende Befestigungsbefestigungen. Mit dem Kleinhuis-Sortiment an Befestigungskomponenten können die unterschiedlichsten Kabel und Leitungen an nahezu jedem Einsatzort verlegt werden.

### Illuminationsfassungen und Zubehör:

Überall dort, wo variabel gestaltete und zugleich witterungsbeständige Lichtdekorationen benötigt werden, ermöglichen Illuminations-Lichterketten eine kostengünstige Festbeleuchtung. Kleinhuis-Illuminationsfassungen lassen sich sicher und einfach installieren und warten.

## BITTE BEACHTEN

- Der Längenausdehnungskoeffizient  $\alpha$  gibt die Längenzunahme (-abnahme) an, welche die Längeneinheit eines Körpers bei einer Temperaturänderung um 1 K erfährt.  $\alpha$  Stahl =  $0,012 \times 10^{-3} \text{ K}^{-1}$ ,  $\alpha$  Alu =  $0,024 \times 10^{-3} \text{ K}^{-1}$ ,  $\alpha$  PVC =  $0,072 \times 10^{-3} \text{ K}^{-1}$   $\Delta l = l \text{ Kanal} \times \alpha \times \Delta t$
- Bei Häufung von Leistungskabeln auf Erwärmung achten, siehe DIN VDE 298 Teil 4.
- Für die Installation unserer Elektroinstallationskanalsysteme sind die Errichterbestimmungen DIN VDE 0100-410 und DIN VDE 0100-540 zu beachten.
- Leichte Abweichungen der Abbildungen von den Artikeln sind möglich. Die Funktion und das Zusammenwirken sind jedoch gegeben.

Verschaffen Sie sich mit diesem Katalog einen Überblick über unser umfangreiches Produktsortiment im Bereich Kabeltragsysteme. Gerne stehen wir Ihnen auch mit Rat und Tat zur Seite:

02644/5606-0

info@niedax.de

Weitere Informationen und Kontaktdaten sowie eine Übersicht aller Kataloge der Niedax Group finden Sie unter:

www.niedax.de

## Gebietsverkaufsleitung Mitte

Volker Becker  
Asbacher Straße 141 . D-53545 Linz/Rhein  
Tel: +49 (0) 2644/560663  
Fax: +49 (0) 2644/56063363  
Hd: +49 (0) 170/9102616  
volker.becker@niedax.de

## Gebietsverkaufsleitung Nord

Alfons Bremer  
Tel: +49 (0) 4251/671129  
Fax: +49 (0) 4251/671150  
Hd: +49 (0) 175/2991033  
alfons.bremer@niedax.de

## Gebietsverkaufsleitung Süd

Sascha Orhanovic  
Tel: +49 (0) 07334/9590390  
Hd: +49 (0) 151/68859980  
sascha.orhanovic@niedax.de

## Gebietsverkaufsleitung West

Ansgar Kray  
Tel: +49 (0) 5407/8958578  
Fax: +49 (0) 5407/8958579  
Hd: +49 (0) 160/4436963  
ansgar.kray@niedax.de

## Gebietsverkaufsleitung Ost

Thomas Zange  
Tel: +49 (0) 33056/249266  
Fax: +49 (0) 33056/249277  
Hd: +49 (0) 172/3130051  
thomas.zange@niedax.de

## Berlin/Brandenburg

Oliver Stahnke  
Hd: +49 (0) 151/57526350  
oliver.stahnke@niedax.de

## Bielefeld/Paderborn

Chris Lange  
Hd: +49 (0) 170/9686138  
chris-lange@niedax.de

## Bremen

Frank Intemann  
Tel: +49 (0) 4263/3028176  
Fax: +49 (0) 4263/9837621  
Hd: +49 (0) 172/9734042  
frank.intemann@niedax.de

## Dortmund/Münster

Martin Hüsig  
Tel: +49 (0) 5261/660352  
Fax: +49 (0) 5261/666525  
Hd: +49 (0) 160/97802530  
martin.huesig@niedax.de

## Düsseldorf/Essen

Thomas Schriek  
Tel: +49 (0) 2301/9189964  
Fax: +49 (0) 2301/9444513  
Hd: +49 (0) 160/6531040  
thomas.schriek@niedax.de

## Frankfurt/Main

Schaum, Industrievertretungen GmbH  
Rheinstraße 8 . D-35625 Hüttenberg  
Tel: +49 (0) 6403/9119-0  
Fax: +49 (0) 6403/9119-20/21  
www.schaum-net.de  
info@schaum-net.de

## Freiburg/Offenburg

Michael Marek  
Hd: +49 (0) 170/9123751  
michael.marek@niedax.de

## Hamburg/Schleswig-Holstein

Sven Rogatty  
Tel: +49 (0) 4154/9931513  
Fax: +49 (0) 4154/9934589  
Hd: +49 (0) 151/17726404  
sven.rogatty@niedax.de

## Hamburg/Schleswig-Holstein

Hans J. Möller, Handelsvertretung  
Wendenstraße 195a . D-20537 Hamburg  
Tel: +49 (0) 40/2514061  
Fax: +49 (0) 40/2514614  
info@hjmoller.de

## Hannover/Kassel

Jens Pawletta  
Tel: +49 (0) 5138/7095109  
Fax: +49 (0) 5138/7029015  
Hd: +49 (0) 172/9704281  
jens.pawletta@niedax.de

## Köln/Koblenz/Siegen

Knuth Janson  
Tel: +49 (0) 2732/5524432  
Fax: +49 (0) 2732/5524433  
Hd: +49 (0) 171/6570923  
knuth.janson@niedax.de

## Leipzig

Philipp Schulze  
Tel: +49 (0) 341/30827510  
Fax: +49 (0) 341/46265327  
Hd: +49 (0) 151/56727655  
philipp.schulze@niedax.de

## Magdeburg

Andreas Preußer  
Tel: +49 (0) 391/62726654  
Fax: +49 (0) 391/62729746  
Hd: +49 (0) 160/97242051  
andreas.preusser@niedax.de

## Mannheim

Ralph Knobloch, Industrievertretungen  
Soldnerstraße 4 . D-68219 Mannheim  
Tel: +49 (0) 621/842567-0  
Fax: +49 (0) 621/842567-11  
www.r-knobloch.de  
knobloch@r-knobloch.de

## München

Doerner, Industrievertretungen GmbH & Co. KG  
Bussardstraße 8 . D-82166 Gräfelfing  
Tel: +49 (0) 89/898070-0  
Fax: +49 (0) 89/898070-35  
www.hv-doerner.de  
muenchen@hv-doerner.de

## Nürnberg

Jürgen Doerner, Handelsvertretungen GmbH  
Kafkastraße 5 . D-90471 Nürnberg-Langwasser  
Tel: +49 (0) 911/99815-0  
Fax: +49 (0) 911/99815-40  
www.hv-doerner.de  
info@doerner-nuernberg.de

## Rostock

Thomas Weimann  
Tel: +49 (0) 381/6668080  
Fax: +49 (0) 381/6668081  
Hd: +49 (0) 170/9236770  
thomas.weimann@niedax.de

## Saarbrücken

Alfons Schmidt GmbH  
Tel: +49 (0) 6881/93560  
Fax: +49 (0) 6881/40 51  
info@schmidt-lebach.de

## Stuttgart/Heilbronn/Singen

Sebastian Orhanovic  
Tel: +49 (0) 07334/9590390  
Hd: +49 (0) 160/7415449  
sebastian.orhanovic@niedax.de

## Ulm/Göppingen/Ravensburg

Roland Pfeiler  
Hd: +49 (0) 160/4757033  
roland.pfeiler@niedax.de

## Zwickau/Dresden

Jürgen Doerner, Handelsvertretungen GmbH  
Bahnhofchaussee 1  
D-08064 Zwickau/OT Cainsdorf  
Tel: +49 (0) 375/27436-0  
Fax: +49 (0) 375/27436-65  
www.hv-doerner.de  
zentrale@doerner-zwickau.de

## REGIONAL- UND AUSLIEFERUNGSLAGER

### Berlin

Niedax GmbH & Co. KG, Auslieferungslager  
Seestraße 17, Brandenburg Park  
D-14974 Ludwigsfelde-Genshagen  
Tel: +49 (0) 3378/862521/22  
Fax: +49 (0) 3378/879811  
www.niedax.de . genshagen@niedax.de

### Hilden

Niedax GmbH & Co. KG, Regionallager West  
Lise-Meitner-Straße 14  
D-40721 Hilden  
Tel: +49 (0) 2103/41725-01/02  
Fax: +49 (0) 2103/41725-10  
www.niedax.de . hilden@niedax.de

### Kirchheim

Niedax GmbH & Co. KG, Regionallager Südwest  
Stuttgarter Straße 128  
D-73230 Kirchheim/Teck  
Tel: +49 (0) 7021/977650  
Fax: +49 (0) 7021/977659  
www.niedax.de . kirchheim@niedax.de

### Raguhn

Niedax GmbH & Co. KG, Auslieferungslager  
Bahnhofstraße 12  
D-06779 Raguhn-Jeßnitz bei Dessau  
Tel: +49 (0) 34906/21188  
Fax: +49 (0) 34906/21190  
www.niedax.de . raguhn@niedax.de

### St. Katharinen

Niedax GmbH & Co. KG, Zentrallager  
Industriestraße 44  
D-53562 St. Katharinen  
Tel: +49 (0) 2645/138-0  
Fax: +49 (0) 2645/138-13  
www.niedax.de . info@niedax.de

### Verden

Niedax GmbH & Co. KG, Zentrallager Nord  
Bertha-Benz-Straße 9  
D-27283 Verden  
Tel: +49 (0) 4231/90112-0  
Fax: +49 (0) 4231/90112-30  
www.niedax.de . verden@niedax.de

## Australien

Niedax Australia Pty. Ltd.  
Level 28, 1 Market Street  
Sydney, NSW 2000  
info@niedax.com.au . www.niedax.com.au

## Belgien

Niedax-Kleinhuis N.V.  
Tulpenstraat 2,  
B-9810 Eke/Nazareth  
Tel: +32 92200790 . Fax: +32 92200791  
info@niedax.be . www.niedax.be

## Brasilien

MOPA Indústria e Comércio Ltda.  
Juscelino Kubitschek de Oliveira Nr. 3410  
CEP 07252-000 Guarulhos, Sao Paulo  
Tel: +55 11 2413 1099  
eletro@mopa.com.br . www.mopa.com.br

## Brunei

Joffren Omar Company Sendirian Berhad  
Head Office Seria Lot 49-51  
Sg. Bera Light Industrial Area Seria  
KB1933, Negara Brunei Darussalam  
Tel: +673 3223 863 . Fax: +673 3223 309

## Bulgarien

Niedax Bulgaria  
Filip-Kutev-Str. 137  
BG-1407 Sofia  
Tel: +359 29624574 . Fax: +359 29624504  
office@niedax.bg . www.niedax.bg

## Chile

Chile Niedax Chile SpA  
Américo Vespucio Norte 1385 - módulo 37  
Quilicura, Santiago  
Tel: +56 232 627656  
cristian.robson@niedax.cl . www.niedax.cl

## China

Shanghai Huanye Electronics Co., Ltd.  
Room 1616, North Building No.1839 Qixun Road  
Shanghai, China, 201100  
Tel: +86 21 54130175 803 . Fax: +86 21 34675929  
sales@huanyechina.com . www.huanyechina.com

## Estland

Poweram Elektriseadmed OÜ  
Akadeemia tee 33, 12618 Tallinn, Estonia  
Tel: +372 672 6833 . Fax: +372 672 6831  
info@poweram.ee . www.poweram.ee

## Frankreich

Niedax France  
Parc d'Activités Washington  
Av. de la ferme du Roy, FR-62404 Béthune Cedex  
Tel.: +33 321 64 75 75 . Fax: +33 321 64 75 76  
info@niedax.fr . www.niedaxfrance.fr

## GCC-Staaten

Niedax Middle East FZE  
P.O. Box 262461, FZS2AC08, Jebel Ali, UAE-Dubai  
Tel: +9714 880 7970 . Fax: +9714 880 7972  
ibrahima@ebo-systems.com  
www.niedax-group.com

## Großbritannien/Irland

Niedax CMS Ltd.  
Clash Industrial Estate  
IRL-Tralee, Co. Kerry, Ireland  
Tel: +353 667128701 . Fax: +353 667180301  
matt@niedax.ie . www.niedax.ie

## Indien

Niedax Cable Management Systems Pvt. Ltd.  
Plot No.143/C-4, Bommasandra Industrial Area,  
Hosur Road, Anekal Taluk,  
Bangalore - 560 099  
info@niedax.co.in . www.niedax.co.in

## Israel

Erco LTD  
41 Hayozma St. P.O Box 12045  
Ashdod 77000  
Tel: +972 732 020 002 . Fax: +972 732 020 001  
amir@erco.co.il . www.erco.co.il

## Italien

Femi-CZ S.p.A.  
Viale del Lavoro, 16  
45100 Rovigo  
Tel: +39 0425 470711 . Fax: +39 0425 475445  
femicz@femicz.it . www.femicz.it

## Kanada

Niedax Kanada  
Bureau 216 du 3221 Autoroute 440 Ouest  
Laval, Québec, H7P 5P2, Canada  
Tel: +1 514 7091603  
fmichel@niedax.ca

## Korea

Hansung System  
RM # 301 Nexvill, 1301-2, Baekseok-Dong, Ilsan-  
dong-Gu, Goyang-Si, Kyunggi-Do, Korea, 410-817  
Tel: +82 10 7310 3459  
hantradg@naver.com . www.niedax-korea.com

## Lettland

BALTIK ELEKTRO  
Krustpils 38A  
LV-1057 Riga, LATVIA  
Tel: +371 67100125 . Fax: +371 67188862  
info@baltikelektro.lv . www.baltikelektro.lv

## Litauen

JSC „Swelbalt“  
Sudmantu kaimas  
92498 Klaipėdos rajonas  
Tel: +370-46-300 100 . Fax: +370-46-300 101  
info@swelbalt.lt . www.swelbalt.lt

## Luxemburg

Minusines S.A.  
B.P. 2212; 8, rue Hogenberg  
L-1022 Luxemburg-Gasperich  
Tel: +352 495858 . Fax: +352 495866  
info@minusines.lu . www.minusines.lu

## Mexiko

Niedax de Mexico S.A. de C.V.  
Calle San Bernardo 9A, Colonia Sanctorum  
Cuautlancingo Puebla, Mexico C.P. 72730  
Tel: +52.222.485.0586 & 485.0588  
Fax: +52.222.485.0414 . salesmex@niedax.com

## Niederlande

Niedax-Kleinhuis B.V.  
Bijsterhuizen 20-05A  
NL-6604 LH Wijichen  
Tel: +31 243788533 . Fax: +31 243788390  
info@niedax.nl . www.niedax.nl

## Nigeria

Niedax Nigeria Ltd.  
No. 7 Ibiyinka Olorunbe Close  
Victoria Island, Lagos  
africa@niedax.com

## Norwegen/Schweden

BVS-Niedax Norge AS  
Jølsenveien 26  
N-2000 Lillestrøm  
Tel: +47 41256112  
info@niedax.no . www.niedax.no

## Österreich

Niedax Kabelverlege-Systeme GmbH  
Resselstraße 10  
A-2120 Wolkersdorf  
Tel: +43 2245901100 . Fax: +43 22459011020  
office@niedax.at . www.niedax.at

## Pakistan

Industrial Supplies & Engineering Associates  
PO BOX 8103 Baghbanpura Lahore-9,  
P.O. Code: 54920  
Tel: +92 3444465812  
isea\_global@yahoo.com . isea.global1@gmail.com

## Polen

Niedax-Kleinhuis Polska Sp.zo.o.  
ul. Zagórska 133  
PL-42-680 Tarnowskie Góry  
Tel: +48 323819810 . Fax: +48 323843956  
info@niedax.pl . www.niedax.pl

## Portugal

Niedax Portugal  
Comércio de materiais eléctricos, unipessoal LDA.  
Parque Industrial Meramar II, armazém 5, Avenida  
de Santa Isabel, Cabra Figa, 2635 047 Rio de Mouro  
Tel: +351 962808072 . geral@niedax.pt

## Rumänien

Niedax Romania s.r.l.  
Soseaua de Centura 2, Corp 4, Depozitul C2  
RO-077175 Ștefăneștii de Jos, Ilfov  
Tel: +40 216680280 . Fax: +40 216680280  
office@niedax.ro . www.niedax.ro

## Russland

Niedax LLC  
Street 1ya Tverskaya-Yamskaya 16/23 Building 1  
125047 Moskau  
Tel: +7 495 230 31 47  
russia@niedax.ru . www.niedax-group.ru

## Singapur

Niedax Asia Pacific Pte. Ltd.  
4 Battery Road, Bank of China Building # 25-01  
Singapore 049908  
cynthia.lee@niedax.com.sg  
www.niedax.com.sg

## Schweiz

Niedax EBO Schweiz AG  
Wehreyering 21 Postfach  
CH-3930 Visp  
Tel: +41 279456868 . Fax: +41 279456869  
info@niedax.ch . www.niedax.ch

## Slowakische Republik

Niedax Slowakia s.r.o.  
Pestovateľská 6  
SK-82104 Bratislava  
Tel: +421 244630934 . Fax: +421 244630935  
niedax@niedax.sk . www.niedax.sk

## Slowenien

Kabeltrade d.d.o.  
Latkova vas 83B, 3312 Prebroad  
Tel: +386 3 620 24 62  
kabeltrade@kabeltrade.si  
www.kabeltrade.si

## Spanien

Niedax-Kleinhuis Ibérica S.L.U.  
C/Italia 5 y 7  
E-28971 Grinón (Madrid)  
Tel: +34 918103197  
niedax.iberica@niedax.com . www.niedax.es

## Südafrika

Niedax South Africa (Pty) Ltd.  
Highbury House Bld. 10, 20 Georgian Crescent  
Bryanston 2191, Johannesburg  
Tel: +27 871641896  
africa@niedax.com

## Thailand

Niedax (Thailand) Ltd.  
62/10 M6, T Samnaktorn, A. Ban Chang  
Rayong 21130 Thailand  
Tel: +66 (33) 679 899 . Fax: +66 (33) 679 891  
info@niedax.co.th

## Tschechische Republik

Niedax-Kleinhuis s.r.o.  
Palackeho 701  
CZ-27746 Veltrusy  
Tel: +42 0315781116 . Fax: +42 0315781118  
office@niedax.cz . www.niedax.cz

## Ungarn

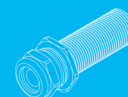
Niedax Kereskedelmi Kft.  
Budafoki út 10.  
H-2030 Érd  
Tel: +36 23521300 . Fax: +36 23390489  
info@niedax.hu . www.niedax.hu

## USA

Niedax Inc.  
2970 Charter Street  
Columbus, OH 43228 USA  
Tel: +1 6149218469 . Fax: +1 6149218676  
sales@niedaxusa.com . www.niedaxusa.com

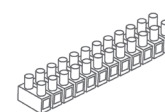
### Kabelverschraubungen

- Kabelverschraubungen
- Reduzier-Zwischenstutzen
- Reduzierringe
- Sechskantmuttern
- Druckschrauben
- Verschlusschrauben
- Kabelverschraubungswinkel 90°
- Dichtringe



### Klemmen

- Euroklemmen
- Anschlussklemmen
- Verbindungsklemmen
- Hauptleitungs-Abzweigklemmen
- Null- und Schutzleiterklemmen
- Klemmleisten
- Abzweigdosen



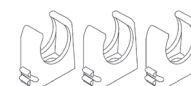
### Erdung

- Erdungs-Band- und Rohrschellen
- Erdungsklemmen
- Potentialausgleichsschienen
- Stab-, Platten- und Tiefenerder
- Anschlussklemmen und -schellen
- Erdungsbandeisen
- Verbinder
- Zubehör



### Befestigungstechnik

- RO-CLIP-Rohrschellen
- Befestigungsschellen
- Rohrabstandsschellen
- Druck- und Gleitschellen
- Nagel- und Krallenschellen
- Rund- und Vierkantschellen
- Profil- und Tragschienen
- Zubehör



### Illuminations-Fassungen

- Illuminations-Fassungen
- Zubehör



### Informationen

- Kunststoffe/Elastomere
- Verzinkungsverfahren
- Abmessungen
- Dichtbereiche
- Schutzarten
- Auswahlmatrix
- Abmessungen der Klemmen
- Anschlussvermögen der Klemmen
- Verarbeitung und Anwendungen
- Montageanleitung



# ALPHABETISCHES INHALTSVERZEICHNIS

## A

Abzweigdose	68
Adapter	23, 41-42
Anschlussklemme	56-58, 78, 81
Anschlusschelle	78
Aufhängenippel	112
Auslassnippel	114

## B

Bandeisen	79
Bandeisen-Abstandhalter	82
Bandeisenhalter	79
Befestigungselement	61
Befestigungsschelle	86-87
Berührungsschutz-Abdeckung	65
Beschriftungsstreifen	62
Bezeichnungselement	60
BI-Krallenschelle	90
BI-TOP-Doppel-Nagelschelle	90
BI-TOP-Nagelschelle	90
Bügelchelle	97

## C

CONUS-Kabelverschraubung	18-21, 26-27, 34, 38
CONUS-Reduzier-Kabelverschraubung	27

## D

Deckenauslass für Stegleitung	104-105
Deckenhaken	95
Dichtring	49, 108-109
Dichtring für Anschlussgewinde	50-52
Dichtring, ausschneidbar	49-50
Dichtring, mehrfach	50
Dichtscheibe	52
Dichtungsrippel	29-30
Dichtungsstopfen	30
D-Ring-Passeinsatz	111
Druckring	52
Druckschelle	89
Druckschraube	24, 29, 47-48
D-Schraub-Passeinsatz	111

## E

Einlege-Clip	92
Einstecknippel	114
EMV-Kabelverschraubung	34
Endstück	109
Endtülle	31
Erdungs-Bandschelle	72
Erdungsklemme	74
Erdungs-Rohrschelle	72-74
Erweiterung	42
Erweiterungs-Zwischenstutzen	22
Euro-Klemme	56

## F

Federklappdübel	95-96
Feststellmutter	45
Feuchtraum-Abzweigdose	68
Feuchtraum-Abzweigdose leer	68

## G

Gegenwanne	98
Gelenk	116
Gewinderöhrchen	116
Gewindestutzen	116
Gleitmutter	98

## H

Hakennagel	94
Hauptleitungs-Abzweigklemme 25 mm <sup>2</sup>	63-64
Hauptleitungs-Abzweigklemme 35 mm <sup>2</sup>	65
Hauptleitungs-Abzweigklemme 70 mm <sup>2</sup>	66

## I

Illuminations-Fassung E14	108
Illuminations-Fassung E27	108
Illuminations-Lichterkette	109
Impu-Stahlnagel	93
IPON®-Kabelverschraubung	16-18
IPON®-Kabelverschraubung, vollmetrisch	17
Isolier- und Dichtkitt	53

## K

Kabelbinder	103
Kabelbinderhalter	104
Kabelbügel	93
Kabelverschraubung	21, 32-40
Kabelverschraubungswinkel 90°	25, 44-45
Keil-Verbinder	81
Kippdübel	96-97
Kleinfassung	110
Klemmhülse	113
Klemmleiste	67
Klemmnippel	113-114
Kombidose	110
Kontaktschraube	81
Kordelmutter	116
Korrosionsschutzbinde	82
Krallenschelle	89
Kreuz-Verbinder	79-81

## L

Leuchtenaufhänger	112
Lochbandeisen	102

## M

Mast-Abstandhalter	117
Mast-Halbebügel	118
metric®-Kabelverschraubung	26
MINCOM-Verbindungsklemme	62
Montageband	102

## N

Nagelscheibe	90
Null- und Schutzleiterklemme	66

## P

Passeinsatzschlüssel	112
Plattenerder	77
Potentialausgleichsschiene	74-76
Potentialausgleichsschiene im UP-Kasten	76
Potentialausgleichsschiene in AP-Dose	75
Profilschiene	99-100

## R

Reduziernippel	115
Reduzierring	21-22, 27-28, 41
Reduzierring E33 auf E27	111
Reduzier-Zwischenstutzen	21, 27
Reihenschelle	98
Ringnippel	112-113
RO-CLIP-Rohrschelle	86
Rohrabstandschelle	87-88
Rohrverschraubung	46
Runddraht	79
Rundschele	91





## S

Sammelhalterung	92
Scheibennippel	115
Schlagdübel	95
Schlagkopf	78
Schlagspitze	77
Schlitzbandeisen	102
Schlüssel	30
Schnappelement	62
Schraubdübel	94
Schraubenlose Verbindungsklemme	61
Schuko Konturenstecker	109
Schutzschlauch	47
Schutzschlauchverschraubung	46
Sechskantmutter	23-24, 28, 43, 117
Setzeisen	95
Simpu-Stahlnagel	94
Spannungsprüfer	117
Staberder	76-77
Stahlnagel	93
Stahlwandhaken	94
Stegfassung	110
Stegleitungskleber (750ml)	105
Stellring	117

## T

Tempo-Doppel-Druckschelle	88
Tempo-Druckschelle	88
Tempo-Gleitschelle	88
Tiefenerder	77
TOP-Doppel-Nagelschelle	89
TOP-Nagelschelle	89
Tragschiene	100-101
Trompetennippel	115

## V

Verbindungsklemme	57-60
Verbindungsmuffe	116
Verdünnung (1000ml)	105
Verschlusschraube	24-25, 29, 43- 44
Verschlussstopfen	52-53
Vierkantschelle	92

## Z

Zwergfassung	111
--------------	-----

# TYPENVERZEICHNIS

Modell-Nr	EAN-Code	Seite	Modell-Nr	EAN-Code	Seite	Modell-Nr	EAN-Code	Seite
10/25GR	039795	91	1234M40EX	401486	18	1234VM1603	387742	17
10/25W	039764	91	1234M5001	344578	17	1234VM16M2-3	401769	50
10/35GR	039771	91	1234M5002	348187	17	1234VM16M2-4	401776	50
10/35W	039757	91	1234M5003	344585	17	1234VM2001	387599	17
10/50GR	040777	91	1234M50EX	401493	18	1234VM2002	387674	17
10/50W	040760	91	1234M6301	344592	17	1234VM2003	387759	17
1001.4.06	193831	62	1234M6302	348194	17	1234VM20M2-4	401783	50
1001.8.03	193817	62	1234M6303	344608	17	1234VM20M2-5	401790	50
1001.8.05	193800	62	1234M63EX	401509	18	1234VM20M2-6	401806	50
1001.8.06	193794	62	1234ML1201	401318	18	1234VM20M3-4	401813	50
1001.BEF	208023	62	1234ML1601	401325	18	1234VM20M4-5	401820	50
1001.BEZ	205718	62	1234ML2001	401332	18	1234VM2501	387605	17
103	082975	114	1234ML2501	401349	18	1234VM2502	387681	17
106A4	188615	98	1234ML3201	401356	18	1234VM2503	387766	17
11/25GR	039740	91	1234ML4001	401363	18	1234VM25M2-6	401837	50
11/35GR	039733	91	1234ML5001	401370	18	1234VM25M2-8	401844	50
110/1.G	007985	57	1234ML6301	401387	18	1234VM25M3-7	401851	50
110/2.G	007992	57	1234N1001	186215	16	1234VM25M4-5	401868	50
110/3.G	008005	57	1234N1002	186208	16	1234VM25M4-6	401875	50
1127.G	003161	58	1234N1003	186192	16	1234VM25M6-4	401882	50
1127D.G	007718	58	1234N11201	398182	16	1234VM3201	387612	17
1128.G	003178	58	1234N11202	398212	16	1234VM3202	387698	17
1129.N	402148	56	1234N11203	398243	16	1234VM3203	387773	17
1129D.N	402155	56	1234N11401	398175	16	1234VM32M4-8	401899	50
1131/6	027907	67	1234N11402	398205	16	1234VM32M4-9	401905	50
1132/6	027914	67	1234N11403	398236	16	1234VM32M6-6	401912	50
115.G	003130	58	1234N1201	177732	16	1234VM4001	387629	17
1150	085570	117	1234N1202	177640	16	1234VM4002	387704	17
1151	085587	117	1234N1203	177558	16	1234VM4003	387780	17
115D.G	007725	58	1234N2001	398199	16	1234VM5001	387636	17
116.G	003147	58	1234N2002	398229	16	1234VM5002	387711	17
116D.G	007732	58	1234N2003	398250	16	1234VM5003	387797	17
117.G	003062	58	1234N3401	177749	16	1234VM6301	387643	17
117D.G	003079	58	1234N3402	177657	16	1234VM6302	387728	17
118.G	003093	58	1234N3403	177565	16	1234VM6303	387810	17
118D.G	003086	58	1234N3801	177756	16	1235/09	023657	20
119.G	003123	58	1234N3802	177664	16	1235/11	023664	20
12/25GR	039702	91	1234N3803	177572	16	1235/13	023671	20
12/25W	039672	91	1234P0701	177138	16	1235/16	023688	20
12/35GR	039689	91	1234P0702	177039	16	1235/21	023695	20
12/35W	039665	91	1234P0703	176933	16	1235/29	023701	20
12/50GR	040746	91	1234P0901	177121	16	1235M2011	365214	20
12/50W	040722	91	1234P0902	177022	16	1235M2013	365238	20
120.G	003116	58	1234P0903	176926	16	1235M2516	365245	20
122	025071	111	1234P1101	177114	16	1235M2521	365252	20
1230/09	021349	20	1234P1102	177015	16	1235M3221	365269	20
1230/11	021257	20	1234P1103	176919	16	1235M3229	365276	20
1230/13	021509	20	1234P1301	177107	16	1235M4029	365283	20
1230/16	021431	20	1234P1302	177008	16	1238/09	139860	24
1230/21	021417	20	1234P1303	176902	16	1238/11	139921	24
1230/29	021059	20	1234P1601	177091	16	1238/13	139907	24
1230M1609	365290	21	1234P1602	176995	16	1238/16	139891	24
1230M2011	365306	21	1234P1603	176896	16	1238/21	139884	24
1230M2013	365313	21	1234P2101	177084	16	1238/29	139877	24
1230M2516	365320	21	1234P2102	176988	16	1248/07	139556	24
1230M2521	365344	21	1234P2103	176889	16	1248/09	139549	24
1230M3221	365351	21	1234P2901	177077	16	1248/11	139655	24
1230M3229	365368	21	1234P2902	176971	16	1248/13	139631	24
1230M4029	365375	21	1234P2903	176872	16	1248/16	139624	24
1234M1201	344530	17	1234P3601	177060	16	1248/21	139600	24
1234M1202	348149	17	1234P3602	176964	16	1248/29	139594	24
1234M1203	344547	17	1234P3603	176865	16	1248/36	139587	24
1234M1601	178111	17	1234P4201	177053	16	1248/42	139570	24
1234M1602	178074	17	1234P4202	176957	16	1248/48	139563	24
1234M1603	178036	17	1234P4203	176858	16	1250/07	022087	18
1234M16EX	401448	18	1234P4801	177046	16	1250/09	022063	18
1234M2001	178104	17	1234P4802	176940	16	1250/11	021936	18
1234M2002	178067	17	1234P4803	176841	16	1250/13	021851	18
1234M2003	178029	17	1234VB0608	400076	52	1250/16	021806	18
1234M20EX	401455	18	1234VB0710	400083	52	1250/21	021769	18
1234M2501	178098	17	1234VB0912	400090	52	1250/29	021707	18
1234M2502	178050	17	1234VB1214	400106	52	1250/36	022162	18
1234M2503	178012	17	1234VB1618	400113	52	1250/42	022124	18
1234M25EX	401462	18	1234VB2025	400120	52	1250/48	022094	18
1234M3201	178081	17	1234VB3535	400137	53	1250M1209	367157	19
1234M3202	178043	17	1234VB4242	400144	53	1250M1609	365092	19
1234M3203	178005	17	1234VM1201	387575	17	1250M2011	365108	19
1234M32EX	401479	18	1234VM1202	387650	17	1250M2013	365115	19
1234M4001	344554	17	1234VM1203	387735	17	1250M2016	386417	19
1234M4002	348163	17	1234VM1601	387582	17	1250M2516	365122	19
1234M4003	344561	17	1234VM1602	387667	17	1250M2521	365153	19



Modell-Nr	EAN-Code	Seite	Modell-Nr	EAN-Code	Seite	Modell-Nr	EAN-Code	Seite
1250M3221	365139	19	1485M63	386783	30	1590M40SZ	023428	31
1250M3229	365160	19	149.0	402124	56	1590M50	366914	31
1250M4029	365177	19	149.3	402131	56	1590M50SZ	023435	31
1250M5036	365184	19	1491A100	041804	97	1590M63	366921	31
1250M5042	365191	19	1491A110	380996	97	1590M63SZ	023442	31
1250M6348	365207	19	1491A14	380866	97	1591/100	381153	98
1251/09	021332	19	1491A18	380897	97	1591/110	381160	98
1251/11	021233	19	1491A22	041682	97	1591/14	381061	98
1251/13	021219	19	1491A26	380903	97	1591/18	381078	98
1251/16	021202	19	1491A30	380910	97	1591/22	042429	98
1251/21	021424	19	1491A34	041705	97	1591/26	381177	98
1251/29	021356	19	1491A38	380927	97	1591/30	381085	98
1252/11	021288	19	1491A42	380934	97	1591/34	042436	98
1252/13	021264	19	1491A46	041729	97	1591/38	381184	98
1252/16	021165	19	1491A50	380941	97	1591/42	381108	98
127.G	003154	58	1491A54	380958	97	1591/46	042450	98
127D.G	007749	58	1491A58	041743	97	1591/50	381115	98
128.G	003185	58	1491A64	041750	97	1591/54	381122	98
128D.G	007756	58	1491A70	041767	97	1591/58	042474	98
129.0	402049	56	1491A76	041774	97	1591/64	042481	98
129.3	402056	56	1491A82	041781	97	1591/70	042498	98
1309	212204	74	1491A90	041798	97	1591/76	042504	98
131/6	027938	67	1501/15GR	039634	92	1591/82	381139	98
1315/20	031775	77	1501/15W	039610	92	1591/90	381146	98
1315/25	031751	77	150VDE	085556	117	159D.N	402179	56
1316/20	031782	78	151	085563	117	159SM	354058	61
1316/25	031799	78	1514/07	015218	43	16/1	030433	73
1318/10	033953	79	1514/09	015188	43	16/1/2	030440	73
132/6	027921	67	1514/11	015171	43	16/1/4	030419	73
134/1.G	008012	57	1514/13	015140	43	16/11/2	030426	73
134/2.G	007701	57	1514/16	015157	43	16/11/4	030396	73
134/2D.G	007763	57	1514/21	015249	43	16/13/4	030402	73
134/3.G	007770	57	1514/29	015256	43	16/2	030372	73
134/3D.G	007787	57	1514/36	015225	43	16/21/2	030389	73
135.0	402100	56	1514/42	015232	43	16/3/4	030358	73
135.3	402117	56	1514/48	015201	43	16/3/8	030365	73
136.G	008029	57	1514M12	366174	44	160.N	402186	56
137.G	007695	57	1514M16	366181	44	1603/09	017021	49
137D.G	007794	57	1514M20	366198	44	1603/11	017106	49
138.G	008036	57	1514M25	366242	44	1603/13	017090	49
1420/07	024272	23	1514M32	366259	44	1603/16	017083	49
1420/09	024296	23	1514M40	366266	44	1603/21	017076	49
1420/11	024135	23	1514M50	366273	44	1603/29	017069	49
1420/13	024111	23	1514M63	366280	44	1603/36	017052	49
1420/16	024159	23	1518/14	043808	102	1603/42	017045	49
1420/21	024173	23	1518/19	043815	102	1603/48	017038	49
1420/29	024197	23	1531/09	015034	34	160D.N	402193	56
1420/36	024210	23	1531/11	014723	34	163	082678	112
1420/42	024234	23	1531/13	014730	34	164	082692	113
1420/48	024258	23	1531/16	015058	34	167/50	082852	112
1420M12	348453	24	1531/21	015041	34	167/80	082807	112
1420M16	024784	24	1536/2	029888	101	17/08	030181	74
1420M20	024807	24	1536LO/2	029871	101	17/10	030266	74
1420M25	024814	24	1564	038378	89	17/15	030235	74
1420M32	209365	24	1565	038385	89	17/18	030242	74
1420M40	348484	24	1566	038361	89	17/25	030211	74
1420M50	348491	24	1566/2	038330	89	17/30	030228	74
1420M63	348514	24	1567	038347	89	17/40	030198	74
143.0	402087	56	1568	038323	89	17/48	030204	74
143.3	402094	56	1569	038293	89	17/58	030174	74
1435H	083200	113	158.0	402063	56	170	082760	112
1435HW	083194	113	158.3	402070	56	1709/210	044720	103
1465.0	402780	57	159.N	402162	56	1709/215	044690	103
1465.14	402773	57	1590/09	020021	31	1709/314	044706	103
1465.18	402759	57	1590/11	020106	31	1709/314SZ	044782	103
1465.5	402766	57	1590/13	020113	31	1709/520	044676	103
1465.N	402742	57	1590/16	020090	31	1709/520SZ	044799	103
1485/09	020717	30	1590/21	020069	31	1709/530	044683	103
1485/11	020458	30	1590/29	020045	31	1709/530SZ	044768	103
1485/13	020557	30	1590/36	020083	31	1709/829	044669	103
1485/16	020571	30	1590/42	020076	31	1709/829SZ	044775	103
1485/21	020694	30	1590/48	020014	31	1709/838	044652	103
1485/29	020656	30	1590M16	365382	31	1709/838SZ	044744	103
1485/36	020618	30	1590M16SZ	022971	31	1709/945	044638	103
1485M12	366815	30	1590M20	365399	31	1712/1	044904	92
1485M16	366822	30	1590M20SZ	022988	31	1712/2	044898	92
1485M20	366839	30	1590M25	365405	31	1718/25	044751	104
1485M25	366853	30	1590M25SZ	023008	31	1718/29	044737	104
1485M32	366860	30	1590M32	366891	31	1722	038286	89
1485M40	366877	30	1590M32SZ	023367	31	1723	038279	89
1485M50	386776	30	1590M40	366907	31	1724	038255	89

# TYPENVERZEICHNIS

Modell-Nr	EAN-Code	Seite	Modell-Nr	EAN-Code	Seite	Modell-Nr	EAN-Code	Seite
1725	038262	89	1893M6340	366433	22	2234MXL40	401431	32
1726	038231	89	1893M6350	366440	22	2235M75A	401653	33
1727	038248	89	1894/0907	023886	21	2235M75B	401660	33
1735/15	044263	87	1894/1109	023862	21	2236/07	021448	21
1735/18	044249	87	1894/1311	023848	21	2236/11	021363	21
1735/20	044256	87	1894/1613	023855	21	2236/13	021301	21
1735/22	044225	87	1897P07M12	377514	23	2236/29	021110	21
1735/28	044232	87	1897P07M16	377521	23	22D100	042795	96
1735/37	044201	87	1897P09M12	377538	23	22H70	042771	97
1735/47	044218	87	1897P09M16	377545	23	2307	032987	75
1735M16	386493	87	1897P09M20	377552	23	2309	032956	75
1735M20	386509	87	1897P11M16	377569	23	2317/35/30	009767	79
1735M25	386523	87	1897P11M20	377576	23	2318/10	033878	79
1735M32	386530	87	1897P13M16	377583	23	23D100	042788	96
1735M40	386547	87	1897P13M20	377590	23	23H100	042757	97
1735M50	386554	87	1897P13M25	377606	23	23H70	042764	97
174	082753	113	1897P16M20	377613	23	240/09	021530	25
1765	037678	88	1897P16M25	377620	23	240/11	021684	25
1766	037647	88	1897P21M25	377637	23	240/13	021639	25
1766/2	037654	88	1897P21M32	377644	23	240/16	021653	25
1767	037623	88	1897P29M32	377651	23	240/21	021592	25
1768	037630	88	1897P29M40	377668	23	240/29	021615	25
177/50	082906	112	1898M12P07	377835	23	240M1609	378382	25
177/80	082890	112	1898M12P09	377842	23	240M2013	378399	25
1783	037609	88	1898M16P09	377859	23	240M2521	378405	25
1788	037814	89	1898M20P11	377866	23	240M3229	378412	25
1789	037821	89	1898M20P13	377873	23	248/07	136685	29
1790	037838	89	1898M20P16	377880	23	248/09	136661	29
17B	030297	74	1898M25P16	377897	23	248/11	136814	29
18	032703	81	1898M25P21	377750	23	248/13	136791	29
182/10	083248	116	1898M32P21	377903	23	248/16	136784	29
182/100	083262	116	1898M32P29	377910	23	248/21	136753	29
182/1000	083255	116	1898M40P29	377927	23	248/29	136739	29
182/15	083385	116	1898M50P36	377934	23	248/36	136715	29
182/20	083361	116	1898M50P42	377941	23	248/42	188899	29
182/25	083323	116	1898M63P48	377958	23	248/48	136692	29
182/30	083330	116	2001/1.5/3	028799	61	24D100	042733	96
182/40	083309	116	2001/2.5/3	028805	61	24H100	042740	97
182/50	083811	116	2002/2.5/4	028744	61	250/07	018073	26
182/500	083774	116	2004/1.5/3	342086	61	250/09	018059	26
182/60	083781	116	2004/1.5/3.90	375541	61	250/11	018547	26
182/70	083767	116	2004/1.5/5	342154	61	250/13	018479	26
182/80	083750	116	2004/1.5/8	342161	61	250/16	018387	26
184/100	083736	116	2004/1.5/8.90	378702	61	250/21	018295	26
1891/1113	024012	22	2004/2.5/8	342765	61	250/29	018240	26
1891/1316	024005	22	2004/2.5/8.90	378719	61	250/36	018219	26
1891/1621	023992	22	21/100	042917	95	250/42	018158	26
1891/2129	023985	22	21/120	042924	95	250/48	018110	26
1891M1216	386660	22	21/50	042894	95	251/09	017786	26
1891M1620	386677	22	21/60	042900	95	251/11	017960	26
1891M2025	386684	22	21/70	042870	95	251/13	017953	26
1891M2532	386691	22	21/80	042887	95	251/16	017908	26
1891M3240	386707	22	2169	085334	108	251/21	017861	26
1891M4050	386714	22	2171	000344	109	251/29	017830	26
1891M5063	386738	22	2234M12	378238	32	252/11	017748	27
1893/1309	024371	21	2234M12EX	401516	32	252/13	017724	27
1893/1609	024395	21	2234M16	378245	32	252/16	017663	27
1893/1611	024357	21	2234M16EX	401523	32	2532/07A	015119	33
1893/2113	024029	21	2234M20	378252	32	2532/09A	014877	33
1893/2116	024333	21	2234M20EX	401530	32	2532/09B	015126	33
1893/2921	024319	21	2234M25	378269	32	2532/11A	015027	33
1893/3629	024067	21	2234M25EX	401547	32	2532/11B	015133	33
1893M2012	366013	22	2234M32	378276	32	2532/13A	015003	33
1893M2016	366020	22	2234M32EX	401554	32	2532/13B	015010	33
1893M2512	366037	22	2234M40	378283	32	2532/16A	014983	33
1893M2516	366044	22	2234M40EX	401561	32	2532/16B	014990	33
1893M2520	366051	22	2234M50	378290	32	2532/21A	014969	33
1893M3212	366068	22	2234M50EX	401578	32	2532/21B	014976	33
1893M3216	366075	22	2234M63A	378306	32	2532/29A	014945	33
1893M3220	366082	22	2234M63B	378313	32	2532/29B	014952	33
1893M3225	366303	22	2234M63EX	401585	32	2532/36A	014921	33
1893M4016	366310	22	2234MHT12	401592	32	2532/36B	014938	33
1893M4020	366334	22	2234MHT16	401608	32	2532/42A	014907	33
1893M4025	366341	22	2234MHT20	401615	32	2532/42B	014914	33
1893M4032	366358	22	2234MHT25	401622	32	2532/48A	014884	33
1893M5020	366365	22	2234MHT32	401639	32	2532/48B	014891	33
1893M5025	366372	22	2234MHT40	401646	32	2532/48C	398083	33
1893M5032	366389	22	2234MXL16	401394	32	2532M12A	362718	33
1893M5040	366396	22	2234MXL20	401400	32	2532M16A	362732	33
1893M6325	366402	22	2234MXL25	401417	32	2532M16B	362749	33
1893M6332	366426	22	2234MXL32	401424	32	2532M20A	362756	33



Modell-Nr	EAN-Code	Seite	Modell-Nr	EAN-Code	Seite	Modell-Nr	EAN-Code	Seite
2532M20B	362763	33	274/50	025231	111	351M	084214	115
2532M25A	362770	33	2761/2	037005	99	353	084177	115
2532M25B	362787	33	2762/2	036961	99	3548/4	340938	65
2532M32A	380965	33	2763/2	036954	99	3549/1	192063	65
2532M32B	380972	33	28/10	032895	80	3549/2	192056	65
2532M40A	380989	33	28/30A	032673	80	3549/4	029109	65
2532M40B	381009	33	28/30B	032680	80	3549/5	192049	65
2532M50A	381016	33	28/40	032659	80	356M	084153	115
2532M50B	381023	33	29	042719	104	36/1	030570	72
2532M63A	381030	33	3/15GR	039627	91	36/1/2	030587	72
2532M63B	381047	33	3/15W	039597	91	36/1/4	030556	72
2532M63C	398090	33	3/20GR	039603	91	36/11/2	030563	72
2535/07	190397	34	3/20W	039580	91	36/11/4	030532	72
2535/09	190380	34	30	042726	105	36/13/4	030549	72
2535/11	190373	34	3027/8	032482	81	36/2	030518	72
2535/13	190366	34	304M8/20	032628	81	36/21/2	030525	72
2535/16	190359	34	305M/50	083507	116	36/2D	400977	73
2535/21	190342	34	306/50	083422	116	36/3/4	030501	72
2535/29	190335	34	307	032963	76	36/3/8	030594	72
2535/36	190328	34	308/2	033038	75	3603/09	016871	50
2535/42	190311	34	313/1	030860	76	3603/11	016901	50
2535/48	190304	34	313/15	031041	76	3603/13	016895	50
2565/25	038514	90	313/15F2	031034	76	3603/16	016888	50
2566/2/35	038538	90	313/15R2	031003	77	364	084078	117
2566/25	038521	90	313/1F2	030853	76	365	084016	115
2566/35	038750	90	313/2	030983	76	365C	403138	115
2567/30	038736	90	313/25	030938	76	366	083972	117
2567/40	038743	90	313/25F2	030921	76	367	083941	117
258	025040	111	313/25R2	030884	77	37/0	030129	72
259	025057	111	313/2F2	030969	76	37/1	030136	72
260	025026	111	313/2R2	030945	77	37/4	030105	72
2603/09	353877	49	313/3	030877	76	37/6	030112	72
2603/11	094343	49	313/3F2	031690	76	3762/2	036923	99
2603/13	094336	49	316/20	031713	77	3763/2	036930	99
2603/16	094329	49	316/25	031744	77	377/50	034417	82
2603/21	094312	49	320	032581	79	378GR	017328	53
2603/29	094305	49	321	032604	81	38/1	030082	72
2603/36	016949	49	328F2	032413	77	38/4	030099	72
261	025033	111	328F3	032420	77	38/6	030068	72
262	025002	111	329F2	032406	77	39/1	030075	72
263	025019	111	329F3	032390	77	39/4	030051	72
264	024982	111	330/09	014754	46	39/6	030044	72
2640M12	381214	34	330/11	014815	46	4/15GR	039566	91
2640M16	381221	34	330/13	014785	46	4/15W	039573	91
2640M20	399127	34	330/16	014792	46	4/20GR	039542	91
2640M25	381252	34	330/21	014761	46	4/20W	039559	91
2640M32	399134	34	330/29	014778	46	40/1	030655	73
2640M40	381283	34	3318/8	034271	79	40/1/2	030662	73
2640M50	381290	34	341	083439	116	40/1/4	030679	73
2640M63A	381306	34	341D	084573	116	40/11/2	030709	73
2640M63B	381313	34	3420/07	019391	28	40/11/4	030716	73
2645/1	029260	64	3420/09	019568	28	40/13/4	030686	73
2645/2	029253	64	3420/11	019629	28	40/2	030693	73
2645/4	029352	64	3420/13	019667	28	40/3/4	030723	73
2645/5	029345	64	3420/16	019797	28	40/3/8	030730	73
2652/4	029321	64	3420/21	019759	28	404M10/20	032499	81
2686/4	029307	64	3420/29	019728	28	404M8/20	032772	81
2688/4	029314	64	3420/36	019698	28	404M8/30	032543	81
27/8	032697	80	3420/42	019490	28	405/20	031942	78
27/816	032529	79	3420/48	019452	28	405/25	031959	78
270	024999	111	3420M12	372663	28	406/20/1	031928	78
271	024968	111	3420M16	372670	28	406/25/1	031935	78
272	024975	111	3420M20	372687	28	409	033014	74
2721/20	038712	90	3420M25	372694	28	420/07	015263	43
2722/20	038729	90	3420M32	372700	28	420/09	015270	43
2722/25	038989	90	3420M40	372717	28	420/11	015195	43
2723/25	038682	90	3420M50	372724	28	420/13	015348	43
2723/35	038668	90	3420M63	372731	28	420/16	015324	43
2723/45	038675	90	342M	084535	116	420/21	015331	43
2724/30	038552	90	344	084481	116	420/29	015300	43
2724/40	038569	90	345M	084474	116	420/36	015317	43
2725/40	038545	90	347	084382	117	420/42	015287	43
273/10	025309	111	348M	084313	117	420/48	015294	43
273/16	025316	111	350M12	369717	26	420M12	366099	43
273/2	025286	111	350M16	369724	26	420M12EMV	401684	43
273/20	025293	111	350M20	369731	26	420M16	366105	43
273/25	025262	111	350M25	369748	26	420M16EMV	401691	43
273/4	025279	111	350M32	369755	26	420M20	366112	43
273/6	025248	111	350M40	369762	26	420M20EMV	401707	43
274/25	025255	111	350M50	369779	26	420M25	366129	43
274/35	025224	111	350M63	369786	26	420M25EMV	401714	43

# TYPENVERZEICHNIS

Modell-Nr	EAN-Code	Seite	Modell-Nr	EAN-Code	Seite	Modell-Nr	EAN-Code	Seite
420M32	366136	43	46P21M25	377378	42	514/16	019940	29
420M32EMV	401721	43	46P29M25	377385	42	514/21	019926	29
420M40	366143	43	471	084733	114	514/29	019896	29
420M40EMV	401738	43	478/0916	020748	30	514/36	019858	29
420M50	366150	43	478/2136	020755	30	514/42	019810	29
420M50EMV	401745	43	47M16P07	377392	42	514/48	019360	29
420M63	366167	43	47M20P09	377408	42	514GFK/07	024388	24
420M63EMV	401752	43	47M25P11	377415	42	514GFK/09	024449	24
420M75	401677	43	47M25P13	377422	42	514GFK/11	024456	24
423/11	032840	82	47M25P16	377439	42	514GFK/13	024401	24
423/13	032826	82	47M32P16	377446	42	514GFK/16	024418	24
426M	083897	117	47M32P21	377453	42	514GFK/21	024432	24
433	083095	114	47M40P21	377460	42	514GFK/29	024425	24
433W	083071	114	47M50P29	377477	42	514GFK/36	024326	24
434	083088	113	47M63P36	377484	42	514GFK/42	024340	24
434H	083156	113	47M63P42	377491	42	514GFK/48	024364	24
434H/W	083163	113	485/09	020809	29	514GFKM12	366594	25
434W	083064	113	485/11	020731	29	514GFKM16	366617	25
435	083057	113	485/13	020779	29	514GFKM20	366624	25
435H	083170	113	485/16	020786	29	514GFKM25	366631	25
435H/W	083187	113	485/21	020861	29	514GFKM32	366648	25
435W	083040	113	485/29	020847	29	514GFKM40	366655	25
436	083026	114	485/36	020823	29	514GFKM50	366662	25
436W	083033	114	485M12	366709	30	514GFKM63	366679	25
44/0907	015492	41	485M16	366723	30	514M12	372823	29
44/1107	015522	41	485M20	366730	30	514M16	372830	29
44/1109	015508	41	485M25	366754	30	514M20	372847	29
44/1307	015799	41	485M32	366778	30	514M25	372854	29
44/1309	015539	41	485M40	366808	30	514M32	372861	29
44/1311	015515	41	490/07	010305	35	514M40	372878	29
44/1609	015782	41	490/09	010282	35	514M50	372885	29
44/1611	015805	41	490/11	010817	35	514M63	372892	29
44/1613	015768	41	490/13	010718	35	516/2030	043365	102
44/1638	015812	41	490/16	010626	35	516/3030	043433	102
44/2111	015744	41	490/21	010503	35	516/3040	043440	102
44/2113	015775	41	490/29	010435	35	519/12	043761	102
44/2116	015751	41	490/36	010398	35	519/17	043778	102
44/2916	015737	41	490/42	010367	35	51M1216	366525	42
44/2921	015720	41	490M1207	363722	35	51M1620	366532	42
44/3621	015713	41	490M1609	363739	35	51M2025	366549	42
44/3629	015706	41	490M1611	363746	35	51M2532	366556	42
44/4229	015669	41	490M2013	363753	35	51M3240	366563	42
44/4236	015690	41	490M2016	363784	35	51M4050	366570	42
44/4836	015621	41	490M2521	363791	35	51M5063	366587	42
44/4842	015652	41	490M3229	363821	35	523SZ	083118	114
445E	082579	112	490M4036	363838	35	523W	083101	114
446E	082524	112	490M5042	363845	35	530/07	012156	36
44M1612	366686	41	490M6348	363876	35	530/09	012149	36
44M2012	366716	41	499/15GR	039528	92	530/11	012002	36
44M2016	366747	41	499/15W	039535	92	530/13	012064	36
44M2516	366761	41	5/15GR	039511	91	530/16	012446	36
44M2520	366785	41	5/15W	039498	91	530/16F	190298	36
44M3220	366792	41	5/20GR	039474	91	530/21	012378	36
44M3225	366846	41	5/20W	039450	91	530/21F	012323	36
44M4025	366884	41	501/15GR	039405	92	530/29	012316	36
44M4032	367546	41	501/15W	040418	92	530/29F	190281	36
44M5032	366938	41	502/25GR	040395	92	530/36	012262	36
44M5040	366945	41	502/25W	040401	92	530/36F	190274	36
44M6340	366976	41	503/1	403015	78	530/42	012231	36
44M6350	366983	41	503/2	403152	78	530/42F	190267	36
4528/2	042658	100	508/08	084641	115	530/48	012194	36
4540/1	029178	66	508/10	084597	115	530/48F	190250	36
465.0	402735	57	508/12	084603	115	530M1207	363463	36
465.14	402728	57	508/15	084696	115	530M1609	363470	36
465.18	402704	57	509M	084818	115	530M1611	363487	36
465.5	402711	57	51/0709	015683	42	530M2013	363494	36
465.N	402698	57	51/0911	015676	42	530M2016	363500	36
466.0	000016	57	51/0913	015645	42	530M2016F	401196	37
466.14	000023	57	51/1113	015638	42	530M2521	363517	36
466.18	000030	57	51/1116	015607	42	530M2521F	401202	37
466.5	000047	57	51/1316	015614	42	530M3229	363524	36
466.N	000054	57	51/1321	015584	42	530M3229F	401219	37
469.0	000061	57	51/1621	015591	42	530M4036	363593	36
469.14	000078	57	51/2129	015560	42	530M4036F	401226	37
469.18	000085	57	51/2936	015577	42	530M5042	363609	36
469.5	000092	57	51/3642	015546	42	530M5042F	401233	37
469.N	000108	57	51/4248	015553	42	530M6348	363616	36
46P11M16	377330	41	514/07	019322	29	530M6348F	401240	37
46P13M16	377347	41	514/09	019285	29	534/2	029970	100
46P16M20	377354	42	514/11	019995	29	534LO/2	029987	100
46P21M20	377361	42	514/13	019971	29	536/1	029963	101



Modell-Nr	EAN-Code	Seite	Modell-Nr	EAN-Code	Seite	Modell-Nr	EAN-Code	Seite
536/2	029956	101	702V/30	040968	94	762/4	042849	95
536LO/1	029925	101	702V/40	040975	94	763/3	042832	96
536LO/2	029932	101	702V/50	040944	94	763/4	042825	96
537/2	029901	101	702V/60	040951	94	764/3	042818	96
537LO/2	029918	101	703K	044416	105	764/4	042801	96
542	084832	116	703V	044423	105	77	210385	109
6/25GR	040289	91	710/517	044614	103	790	212297	90
6/25W	040265	91	711/321	191554	103	790/2.5/70	384840	90
6/35GR	040272	91	711/517	044621	103	790/30	218268	90
6/35W	040241	91	712/1	044928	92	790/40	218251	90
61	025095	112	712/2	044911	92	790/50	218244	90
614/40GR	040234	91	713	044805	92	790/60	212822	90
617/40GR	040203	91	718	044591	104	794/100	044461	93
619/40GR	040210	91	718/5	044607	104	794/200	044478	93
622/40GR	040197	91	720/09	017342	47	795/15	044331	86
623/5/50GR	040753	91	720/11	017311	47	795/18	044348	86
627/15	043280	87	720/13	017335	47	795/20	044317	86
627/19	043297	87	720/16	017366	47	795/22	044324	86
627/24	043327	87	720/21	017373	47	795/25	044393	86
627/30	043334	87	720/29	017359	47	795/28	044409	86
627/38	043303	87	73	007572	110	795/31	044379	86
627/47	043310	87	731/50	043174	94	795/36	044386	86
627/55	043266	87	731/60	043143	94	795/46	044355	86
628/15	043273	88	731/70	043150	94	795M16	381863	86
628/19	043242	88	731V/50	043136	94	795M20	381870	86
628/24	043259	88	731V/60	043105	94	795M25	381887	86
628/30	043228	88	731V/70	043112	94	795M32	381894	86
628/38	043235	88	732/50	043099	94	795M40	381900	86
628/47	043204	88	732/60	043068	94	795M50	381917	86
628/55	043211	88	732/70	043075	94	796.090	177299	86
6307	032994	75	732/80	043044	94	796.110	177282	86
6308	033007	76	732/90	043051	94	796.111	177206	86
650N/4	029475	66	733/50	043006	94	796.130	177275	86
650S/4	029482	66	733/60	043013	94	796.160	177268	86
651N/12	029420	66	733/70	042986	94	796.210	177251	86
651N/15	029536	66	733/80	042993	94	796.231	177190	86
651N/7	029512	66	735/13	043914	86	796.290	177244	86
651S/12	029529	66	735/16	043884	86	796.291	177183	86
651S/15	029499	66	735/19	043891	86	796.360	177237	86
651S/7	029505	66	735/21	043860	86	796.361	177176	86
662/16	040920	93	735/23	043877	86	796.401	177145	86
662/23	040913	93	735/28	043846	86	796.420	177220	86
662/30	040890	93	735M12	381511	86	796.421	177169	86
662/40	040906	93	735M16	381528	86	796.480	177213	86
662/50	040876	93	735M20	381535	86	796.481	177152	86
662/60	040883	93	735M25	381542	86	796.631	381955	86
662V/16	041347	93	735M32	381559	86	8/25GR	040111	91
662V/23	041330	93	736/23	043976	87	8/25W	040128	91
662V/30	041309	93	736/37	043938	87	8/35GR	040098	91
662V/40	041316	93	736/47	043921	87	8/35W	040104	91
662V/50	041286	93	736M12	381566	87	80	085396	110
662V/60	041293	93	736M16	381634	87	80W	085419	110
68	085488	110	736M20	381641	87	81	085426	110
7/25GR	040180	91	736M25	381658	87	818	028966	68
7/25W	040166	91	736M32	381665	87	81W	085402	110
7/35GR	040173	91	736M40	381672	87	82/13	085129	108
7/35W	040142	91	736M50	381689	87	820	029031	68
700/12	041262	93	736M63	381696	87	820/5	029024	68
700/16	041248	93	744/07	016765	49	8221/13	085242	108
700/23	041224	93	744/09	016758	49	8221B/13	085235	108
700/30	041231	93	744/11	016840	49	82B/13	085082	108
700/40	041200	93	744/13	016833	49	83	085099	108
700/50	041217	93	744/16	016826	49	832	037845	95
700/60	041187	93	744/21	016819	49	850/09	010084	35
700V/12	041194	93	744/29	016802	49	850/11	010220	35
700V/16	041163	93	744/36	016796	49	850/13	010206	35
700V/23	041149	93	744/42	016789	49	850/16	010183	35
700V/30	041156	93	744/48	016772	49	850/21	010145	35
700V/40	041125	93	754	036848	98	850/29	010138	35
700V/50	041132	93	755	036831	98	850M1609	363883	35
700V/60	041101	93	756	036824	98	850M1611	363890	35
702/12	041118	94	758/35/6	038156	95	850M2013	363913	35
702/16	041095	94	758/55/6	038026	95	850M2016	363920	35
702/23	041071	94	759/40/6	194319	95	850M2521	363937	35
702/30	041040	94	76	085266	109	850M3229	363944	35
702/40	041057	94	760/15	037890	94	850ML1609	401257	37
702/50	041026	94	760/18	037906	94	850ML1611	401264	37
702/60	041033	94	760/25	037876	94	850ML2013	401271	37
702V/12	041002	94	760/30	037883	94	850ML2016	401288	37
702V/16	041019	94	760/40	037852	94	850ML2521	401295	37
702V/23	040999	94	762/3	042856	95	850ML3229	401301	37

# TYPENVERZEICHNIS

Modell-Nr	EAN-Code	Seite	Modell-Nr	EAN-Code	Seite	Modell-Nr	EAN-Code	Seite
851/07	014709	44	914/11H9	011258	40	924M5042	364279	39
851/09	014716	44	914/13H11	011401	40	924M6348	364293	39
851/13	015089	44	914/13H13	011357	40	927/09	011579	38
851/16	015096	44	914/13H9	011364	40	927/11	011517	38
851/29	015072	44	914/16H15	011333	40	927/13	011531	38
851M16	377989	44	914/21H15	011340	40	927/16	011470	38
851M20	377996	44	914/21H17	011319	40	927/21	011494	38
853M12	378078	45	914/21H19	011326	40	927/29	011456	38
853M16	378085	45	914/21H20	011296	40	930/09	011975	37
853M20	378092	45	914/29H20	011302	40	930/11	011753	37
853M25	378108	45	914/29H23	011272	40	930/13	011937	37
853M32	378115	45	914/29H25	011289	40	930/16	011883	37
853M40	378122	45	914/36H26	011241	40	930/21	011838	37
853M50	378139	45	914/36H30	011265	40	930/29	011982	37
854/07	000122	45	914/36H33	011210	40	930M1609	363654	37
854/09	000139	45	914/36H35	011227	40	930M1611	363678	37
854/11	000146	45	919/09	400731	47	930M2013	363685	37
854/13	403312	45	919/11	400748	47	930M2016	363692	37
854/16	000153	45	919/13	400755	47	930M2521	363708	37
854/21	000160	45	919/16	400762	47	930M3229	363715	37
854/29	000177	45	919/21	400779	47	948/07	015850	52
869	086089	117	919/29	400786	47	948/09	015843	52
87	085464	111	920/09	011135	39	948/11	015935	52
870/10	086096	118	920/11	011197	39	948/13	015928	52
870/30V	086065	118	920/13	011203	39	948/16	015911	52
870/50V	086072	118	920/16	011180	39	948/21	015904	52
880/07	013993	47	920/21	011173	39	948/29	015898	52
880/09	013986	47	920/29	011159	39	948/36	015881	52
880/11	014075	47	920M1609	364316	40	948/42	015874	52
880/13	014068	47	920M1611	364323	40	948/48	015867	52
880/16	014051	47	920M2013	364330	40	949/07	016253	52
880/21	014044	47	920M2016	364347	40	949/09	016246	52
880/29	014037	47	920M2521	364354	40	949/11	016338	52
880/36	014020	47	920M3229	364361	40	949/13	016321	52
880/42	014013	47	922/07	013511	47	949/16	016314	52
880/48	014006	47	922/09	013504	47	949/21	016307	52
893/1309	019148	27	922/11	013597	47	949/29	016291	52
893/1609	019223	27	922/13	013580	47	949/36	016284	52
893/1611	019230	27	922/16	013573	47	949/42	016277	52
893/2113	019605	27	922/21	013566	47	949/48	016260	52
893/2116	019209	27	922/29	013559	47	978/07	014266	46
893/2921	019179	27	922/36	013542	47	978/09	014273	46
893/3629	019551	27	922/42	013535	47	978/11	014242	46
893M2012	382044	28	922/48	013528	47	978/13	014259	46
893M2016	382051	28	923/07	010862	38	978/16	014327	46
893M2512	382068	28	923/09	010831	38	978/21	014334	46
893M2516	382075	28	923/11	011012	38	978/29	014303	46
893M2520	382082	28	923/13	010992	38	978/36	014310	46
893M3212	382099	28	923/16	010961	38	978/42	014280	46
893M3216	382105	28	923/21	010947	38	978/48	014297	46
893M3220	378832	28	923/29	010930	38	978M1207	393514	46
893M3225	382112	28	923/36	010923	38	978M1609	393552	46
893M4016	382129	28	923/42	010909	38	978M2011	393606	46
893M4020	378856	28	923M1207	364033	38	978M2013	393705	46
893M4025	382136	28	923M1609	364040	38	978M2516	393712	46
893M4032	380613	28	923M1611	364057	38	978M3221	393729	46
893M5020	382143	28	923M2013	364064	38	978M4029	393736	46
893M5025	382150	28	923M2016	364071	38	978M5036	393743	46
893M5032	382167	28	923M2521	364088	38	978M6348	393750	46
893M5040	382174	28	923M3229	364095	38	987/07	016154	50
893M6325	382181	28	923M4036	364101	38	987/09	016147	50
893M6332	382198	28	923M5042	364125	38	987/11	016239	50
893M6340	382204	28	923M6348	364132	38	987/13	016222	50
893M6350	389784	28	924/07	011623	39	987/16	016215	50
894/0907	019070	27	924/09	011562	39	987/21	016208	50
894/1109	019100	27	924/11	011524	39	987/29	016192	50
894/1311	019087	27	924/13	011500	39	987/36	016185	50
894/1613	019094	27	924/16	011425	39	987/42	016178	50
895/0907	017519	27	924/21	011739	39	987/48	016161	50
895/1109	017403	27	924/29	011708	39	987H/07	186185	51
895/1311	017427	27	924/36	011661	39	987H/09	186178	51
895/1613	017380	27	924/42	011647	39	987H/11	186161	51
9/25GR	040067	91	924/48	011654	39	987H/13	186154	51
9/25W	040043	91	924M1207	364149	39	987H/16	186147	51
9/35GR	040050	91	924M1609	364156	39	987H/21	186130	51
9/35W	040036	91	924M1611	364163	39	987H/29	186123	51
9/50GR	040814	91	924M2013	364187	39	987H/36	186116	51
9/50W	040807	91	924M2016	364217	39	987H/42	186109	51
914/07H5	012675	40	924M2521	364231	39	987H/48	186093	51
914/09H7	011616	40	924M3229	364248	39	987H/M12	365412	52
914/11H7	011388	40	924M4036	364255	39	987H/M16	365429	52





Modell-Nr	EAN-Code	Seite	Modell-Nr	EAN-Code	Seite	Modell-Nr	EAN-Code	Seite
987H/M20	365863	52	989C	013450	48	BEZ.08	191790	60
987H/M25	365870	52	990C	013436	48	BEZ.09	191783	60
987H/M32	365887	52	991C	013412	48	BEZ.10	191776	60
987H/M40	365894	52	992C	013399	48	BEZ.11	191769	60
987H/M50	365900	52	993C	013375	48	BEZ.12	191752	60
987H/M63	365948	52	994C	013351	48	BEZ.L	191929	60
987M12	366419	51	995C	013337	48	BEZ.L1	191912	60
987M16	366457	51	996C	013313	48	BEZ.L2	191905	60
987M20	366464	51	997C	013306	48	BEZ.L3	191899	60
987M25	366471	51	B100	353914	58	BEZ.N	191882	60
987M32	366488	51	B102	353976	59	BEZ.PE	191875	60
987M40	366495	51	B160	353921	59	HD120	191998	65
987M50	366501	51	B162	353983	59	HD145	191981	65
987M63	366518	51	B163	354003	60	HD150	191974	65
987PERB/07	015959	51	B165	354034	60	HD155	191967	65
987PERB/09	015942	51	B25	353884	58	HD180	191950	65
987PERB/11	016031	51	B250	353938	59	HD30	192032	65
987PERB/13	016024	51	B253	354010	60	HD40	192025	65
987PERB/16	016017	51	B255	354041	60	HD60	192018	65
987PERB/21	016000	51	B350	353945	59	HD75	192001	65
987PERB/29	015997	51	B40	353891	58	HLAC25-12	392760	63
987PERB/36	015980	51	B42	353952	59	HLAC25-22	392777	63
987PERB/42	015973	51	B60	353907	58	HLAC25-32	392807	63
987PERB/48	015966	51	B62	353969	59	HLAC25-42	392814	63
987PERB/M12	340150	51	B63	353990	60	HLAC25-52	392821	63
987PERB/M16	340167	51	B65	354027	60	ILK82/13-10	392937	109
987PERB/M20	340174	51	BEZ.01	191868	60	ILK82/13-20	392944	109
987PERB/M25	340181	51	BEZ.02	191851	60	KFMM16	393156	45
987PERB/M32	340198	51	BEZ.03	191844	60	KFMM20	393170	45
987PERB/M40	340204	51	BEZ.04	191837	60	KFMM25	393187	45
987PERB/M50	340211	51	BEZ.05	191820	60	KFMM32	393194	45
987PERB/M63	340228	51	BEZ.06	191813	60	KFMM40	393231	45
988C	013474	48	BEZ.07	191806	60			

# BEFESTIGUNGS- UND VERBINDUNGSELEMENTE



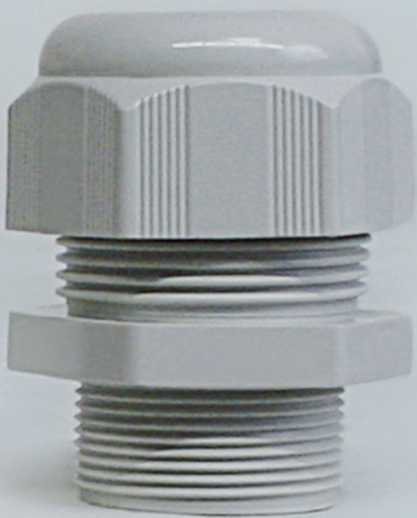
## KABELVERSCHRAUBUNGEN



- Kabelverschraubungen
- Reduzier-Zwischenstutzen
- Reduzierringe
- Sechskantmuttern
- Druckschrauben
- Verschlusschrauben
- Kabelverschraubungswinkel 90°
- Dichtringe

Kabelverschraubungen dienen zur Leitungs- und Kabeleinführung in Gehäuse, Anschlusskästen und Verteiler. Außer den mechanischen Anforderungen müssen sie der wichtigsten Funktion - der Abdichtung unter extremen Einflüssen - gerecht werden.

Neben verschiedenen Temperatur- und Feuchtigkeitsbeanspruchungen kommen noch unterschiedlichste chemische Belastungen hinzu. Kriterien zur Auswahl der benötigten Verschraubungen sind zum einen das einzuführende Kabel, zum anderen die vorhandene Montageöffnung im Gehäuse.



# KABELVERSCHRAUBUNGEN

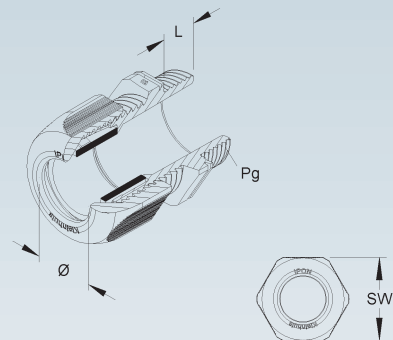
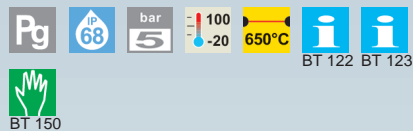
## IPON®-Kabelverschraubung

mit Pg-Anschlussgewinde nach DIN 40430

Modell-Nr.	Farbe ähnl. RAL	Nenn- größe Pg	für Kabel-Ø mm	Anschl- gewinde- länge L mm	Schlüssel- weite SW mm	EAN	Gewicht in kg pro 100 St.	Kleinste VPE
K01 1234P0701	7035	7,0	3 - 5,5	8	15	177138	0,34	50 St.
K01 1234P0901	7035	9,0	4 - 8	8	19	177121	0,66	50 St.
K01 1234P1101	7035	11,0	5 - 10	8	22	177114	0,95	50 St.
K01 1234P1301	7035	13,5	6 - 12	9	24	177107	1,24	50 St.
K01 1234P1601	7035	16,0	10 - 14	10	27	177091	1,49	50 St.
K01 1234P2101	7035	21,0	13 - 18	11	33	177084	2,31	25 St.
K01 1234P2901	7035	29,0	18 - 25	11	42	177077	3,78	10 St.
K01 1234P3601	7035	36,0	22 - 32	13	53	177060	7,07	10 St.
K01 1234P4201	7035	42,0	32 - 38	13	60	177053	8,44	5 St.
K01 1234P4801	7035	48,0	38 - 44	14	65	177046	9,40	5 St.
K01 1234P0702	7001	7,0	3 - 5,5	8	15	177039	0,34	50 St.
K01 1234P0902	7001	9,0	4 - 8	8	19	177022	0,66	50 St.
K01 1234P1102	7001	11,0	5 - 10	8	22	177015	0,95	50 St.
K01 1234P1302	7001	13,5	6 - 12	9	24	177008	1,20	50 St.
K01 1234P1602	7001	16,0	10 - 14	10	27	176995	1,49	50 St.
K01 1234P2102	7001	21,0	13 - 18	11	33	176988	2,31	25 St.
K01 1234P2902	7001	29,0	18 - 25	11	42	176971	3,78	10 St.
K01 1234P3602	7001	36,0	22 - 32	13	53	176964	7,07	10 St.
K01 1234P4202	7001	42,0	32 - 38	13	60	176957	8,44	5 St.
K01 1234P4802	7001	48,0	38 - 44	14	65	176940	9,40	5 St.
K01 1234P0703	9005	7,0	3 - 5,5	8	15	176933	0,34	50 St.
K01 1234P0903	9005	9,0	4 - 8	8	19	176926	0,66	50 St.
K01 1234P1103	9005	11,0	5 - 10	8	22	176919	0,95	50 St.
K01 1234P1303	9005	13,5	6 - 12	9	24	176902	1,24	50 St.
K01 1234P1603	9005	16,0	10 - 14	10	27	176896	1,49	50 St.
K01 1234P2103	9005	21,0	13 - 18	11	33	176889	2,31	25 St.
K01 1234P2903	9005	29,0	18 - 25	11	42	176872	3,78	10 St.
K01 1234P3603	9005	36,0	22 - 32	13	53	176865	7,07	10 St.
K01 1234P4203	9005	42,0	32 - 38	13	60	176858	8,44	5 St.
K01 1234P4803	9005	48,0	38 - 44	14	65	176841	9,40	5 St.

Die Ausführungen mit den Nenngrößen PG 36, 42, 48 sind mit einem zusätzlichen Anschlussgewinde-Dichtring aus NBR versehen.  
Der Dichtring besteht aus dem Werkstoff CR/NBR.

Flammwidrigkeit: UL 94 V-0



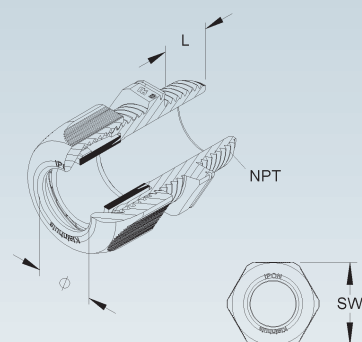
## IPON®-Kabelverschraubung

mit NPT-Anschlussgewinde

Modell-Nr.	Farbe ähnl. RAL	Nenn- größe NPT	für Kabel-Ø mm	Anschl- gewinde- länge L mm	Schlüssel- weite SW mm	EAN	Gewicht in kg pro 100 St.	Kleinste VPE
K01 1234N3801	7035	3/8	4 - 8	15	19	177756	0,82	50 St.
K01 1234N1201	7035	1/2	6 - 12	15	24	177732	1,29	50 St.
K01 1234N3401	7035	3/4	13 - 18	15	33	177749	2,61	25 St.
K01 1234N1001	7035	1	18 - 25	19	42	186215	4,40	10 St.
K01 1234N11401	7035	1 1/4	22 - 32	19	53	398175	7,79	10 St.
K01 1234N11201	7035	1 1/2	32 - 38	19	60	398182	9,18	5 St.
K01 1234N2001	7035	2	38 - 44	19	65	398199	9,94	5 St.
K01 1234N3802	7001	3/8	4 - 8	15	19	177664	0,82	50 St.
K01 1234N1202	7001	1/2	6 - 12	15	24	177640	1,29	50 St.
K01 1234N3402	7001	3/4	13 - 18	15	33	177657	2,61	25 St.
K01 1234N1002	7001	1	18 - 25	19	42	186208	4,40	10 St.
K01 1234N11402	7001	1 1/4	22 - 32	19	53	398205	7,79	10 St.
K01 1234N11202	7001	1 1/2	32 - 38	19	60	398212	9,18	5 St.
K01 1234N2002	7001	2	38 - 44	19	65	398229	9,94	5 St.
K01 1234N3803	9005	3/8	4 - 8	15	19	177572	0,82	50 St.
K01 1234N1203	9005	1/2	6 - 12	15	24	177558	1,29	50 St.
K01 1234N3403	9005	3/4	13 - 18	15	33	177565	2,61	25 St.
K01 1234N1003	9005	1	18 - 25	19	42	186192	4,40	10 St.
K01 1234N11403	9005	1 1/4	22 - 32	19	53	398236	7,79	10 St.
K01 1234N11203	9005	1 1/2	32 - 38	19	60	398243	9,18	5 St.
K01 1234N2003	9005	2	38 - 44	19	65	398250	9,94	5 St.

Die Ausführungen mit den Nenngrößen NPT 1 1/4, 1 1/2, 2 sind mit einem zusätzlichen Anschlussgewinde-Dichtring aus NBR versehen.  
Der Dichtring besteht aus dem Werkstoff CR/NBR.

Flammwidrigkeit: UL 94 V-0



## IPON®-Kabelverschraubung

geprüft nach DIN EN 62444, mit metrischem Anschlussgewinde nach DIN EN 60423, mit integrierter Zugentlastung

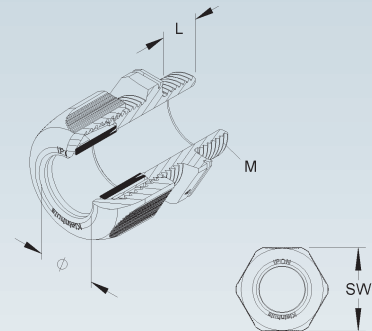
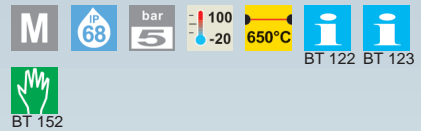
Modell-Nr.	Farbe ähnl. RAL	Nenngröße metr.	für Kabel-Ø mm	Anschl.-gewinde-länge L mm	Schlüsselweite SW mm	EAN	Gewicht in kg pro 100 St.	Kleinste VPE
K01 1234M1201	7035	12	3,0 - 6	8	15	344530	0,37	50 St.
K01 1234M1601	7035	16	5,5 - 8	8	19	178111	0,67	50 St.
K01 1234M2001	7035	20	7,0 - 12	10	24	178104	1,17	50 St.
K01 1234M2501	7035	25	12,0 - 18	12	33	178098	2,47	25 St.
K01 1234M3201	7035	32	18,0 - 25	12	42	178081	4,14	10 St.
K01 1234M4001	7035	40	25,0 - 32	13	53	344554	7,76	10 St.
K01 1234M5001	7035	50	31,0 - 38	13	60	344578	8,91	5 St.
K01 1234M6301	7035	63	38,0 - 44	14	65/68	344592	9,01	5 St.
K01 1234M1202	7001	12	3,0 - 6	8	15	348149	0,37	50 St.
K01 1234M1602	7001	16	5,5 - 8	8	19	178074	0,67	50 St.
K01 1234M2002	7001	20	7,0 - 12	10	24	178067	1,17	50 St.
K01 1234M2502	7001	25	12,0 - 18	12	33	178050	2,47	25 St.
K01 1234M3202	7001	32	18,0 - 25	12	42	178043	4,14	10 St.
K01 1234M4002	7001	40	25,0 - 32	13	53	348163	7,76	10 St.
K01 1234M5002	7001	50	31,0 - 38	13	60	348187	8,91	5 St.
K01 1234M6302	7001	63	38,0 - 44	14	65/68	348194	9,01	5 St.
K01 1234M1203	9005	12	3,0 - 6	8	15	344547	0,37	50 St.
K01 1234M1603	9005	16	5,5 - 8	8	19	178036	0,67	50 St.
K01 1234M2003	9005	20	7,0 - 12	10	24	178029	1,17	50 St.
K01 1234M2503	9005	25	12,0 - 18	12	33	178012	2,47	25 St.
K01 1234M3203	9005	32	18,0 - 25	12	42	178005	4,14	10 St.
K01 1234M4003	9005	40	25,0 - 32	13	53	344561	7,76	10 St.
K01 1234M5003	9005	50	31,0 - 38	13	60	344585	8,91	5 St.
K01 1234M6303	9005	63	38,0 - 44	14	65/68	344608	9,01	5 St.

Die Ausführungen mit den Nenngrößen M 40, 50, 63 sind mit einem zusätzlichen Anschlussgewinde-Dichtring aus NBR versehen.

Der Dichtring besteht aus dem Werkstoff CR/NBR.

Die Ausführungen 1234M63... erreichen die Schutzklasse IP 68 mit 3 bar.

Flammwidrigkeit: UL 94 V-0



## IPON®-Kabelverschraubung, vollmetrisch

geprüft nach DIN EN 62444, mit metrischem Anschlussgewinde nach DIN EN 60423, mit integrierter Zugentlastung

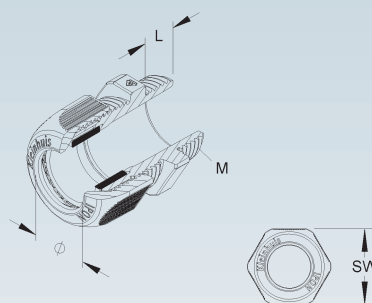
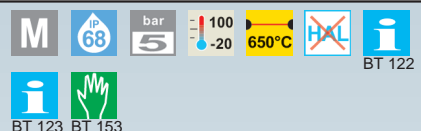
Modell-Nr.	Farbe ähnl. RAL	Nenngröße metr.	für Kabel-Ø mm	Anschl.-gewinde-länge L mm	Schlüsselweite SW mm	EAN	Gewicht in kg pro 100 St.	Kleinste VPE
K01 1234VM1201	7035	12	3 - 7	8,3	15	387575	0,32	50 St.
K01 1234VM1601	7035	16	6 - 10	8,3	20	387582	0,62	50 St.
K01 1234VM2001	7035	20	7 - 13	10,4	24	387599	1,05	50 St.
K01 1234VM2501	7035	25	9 - 17	10,4	30	387605	1,58	25 St.
K01 1234VM3201	7035	32	12 - 21	12,4	36	387612	2,58	10 St.
K01 1234VM4001	7035	40	19 - 28	12,4	46	387629	4,36	10 St.
K01 1234VM5001	7035	50	27 - 35	13,4	55	387636	6,52	5 St.
K01 1234VM6301	7035	63	34 - 48	13,4	68	387643	9,92	5 St.
K01 1234VM1202	7001	12	3 - 7	8,3	15	387650	0,32	50 St.
K01 1234VM1602	7001	16	6 - 10	8,3	20	387667	0,62	50 St.
K01 1234VM2002	7001	20	7 - 13	10,4	24	387674	1,05	50 St.
K01 1234VM2502	7001	25	9 - 17	10,4	30	387681	1,58	25 St.
K01 1234VM3202	7001	32	12 - 21	12,4	36	387698	2,58	10 St.
K01 1234VM4002	7001	40	19 - 28	12,4	46	387704	4,36	10 St.
K01 1234VM5002	7001	50	27 - 35	13,4	55	387711	6,52	5 St.
K01 1234VM6302	7001	63	34 - 48	13,4	68	387728	9,92	5 St.
K01 1234VM1203	9005	12	3 - 7	8,3	15	387735	0,32	50 St.
K01 1234VM1603	9005	16	6 - 10	8,3	20	387742	0,62	50 St.
K01 1234VM2003	9005	20	7 - 13	10,4	24	387759	1,05	50 St.
K01 1234VM2503	9005	25	9 - 17	10,4	30	387766	1,58	25 St.
K01 1234VM3203	9005	32	12 - 21	12,4	36	387773	2,58	10 St.
K01 1234VM4003	9005	40	19 - 28	12,4	46	387780	4,36	10 St.
K01 1234VM5003	9005	50	27 - 35	13,4	55	387797	6,52	5 St.
K01 1234VM6303	9005	63	34 - 48	13,4	68	387810	9,92	5 St.

Die Ausführungen mit den Nenngrößen M 40, 50, 63 sind mit einem zusätzlichen Anschlussgewinde-Dichtring aus NBR versehen.

Der Dichtring besteht aus dem Werkstoff TPE.

Die Ausführungen 1234VM63... erreichen die Schutzklasse IP 68 mit 1 bar.

Flammwidrigkeit: UL 94 V-0



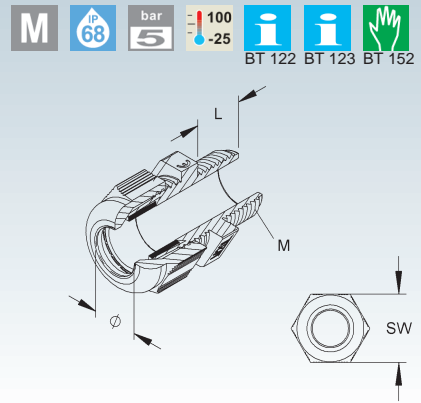
# KABELVERSCHRAUBUNGEN

## IPON®-Kabelverschraubung

mit langem metrischem Anschlussgewinde nach DIN EN 60423

Modell-Nr.	Farbe ähnl. RAL	Nenngröße metr.	für Kabel-Ø mm	Anschl.-gewinde-länge L mm	Schlüsselweite SW mm	EAN	Gewicht in kg pro 100 St.	Kleinste VPE
K01 1234ML1201	7035	12	2,5 - 6,5	15	15	401318	0,37	50 St.
K01 1234ML1601	7035	16	3,5 - 10	15	22	401325	0,86	50 St.
K01 1234ML2001	7035	20	7,0 - 14	15	27	401332	1,35	50 St.
K01 1234ML2501	7035	25	9,0 - 18	15	33	401349	2,25	25 St.
K01 1234ML3201	7035	32	14,0 - 25	15	42	401356	3,94	20 St.
K01 1234ML4001	7035	40	18,0 - 32	16	53	401363	7,50	10 St.
K01 1234ML5001	7035	50	24,0 - 38,5	16	60	401370	8,66	5 St.
K01 1234ML6301	7035	63	35,0 - 48	16	70	401387	12,29	5 St.

Der Dichtring besteht aus dem Werkstoff CR.



## IPON®-Kabelverschraubung

mit langem metrischem Anschlussgewinde nach DIN EN 60423

Modell-Nr.	Farbe ähnl. RAL	Nenngröße metr.	für Kabel-Ø mm	Anschl.-gewinde-länge L mm	Schlüsselweite SW mm	EAN	Gewicht in kg pro 100 St.	Kleinste VPE
K01 1234M16EX	7035	16	5,5 - 8,5	15	19	401448	0,76	50 St.
K01 1234M20EX	7035	20	8,0 - 12,5	15	24	401455	1,01	50 St.
K01 1234M25EX	7035	25	12,5 - 18,5	15	33	401462	2,41	25 St.
K01 1234M32EX	7035	32	18,0 - 25	15	42	401479	4,70	10 St.
K01 1234M40EX	7035	40	24,0 - 34	15	55	401486	7,28	10 St.
K01 1234M50EX	7035	50	34,0 - 42	15	65	401493	9,91	5 St.
K01 1234M63EX	7035	63	40,0 - 48	15	70	401509	11,50	5 St.

ATEX-Eigenschaften:

Zündschutzart EX e

Gerätegruppe II

Kategorie 2 und 3

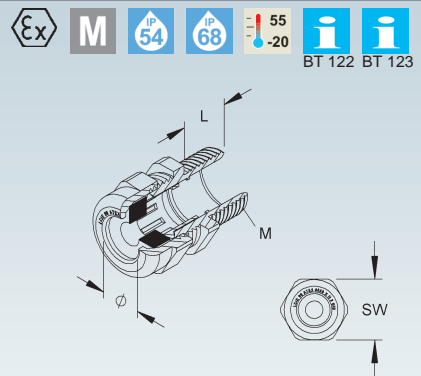
Atmosphäre G und D

Zone 1,2,21,22

Weitere Informationen unter [www.kleinhuis.de](http://www.kleinhuis.de)

Der ausschneidbare Dichtring besteht aus dem Werkstoff CR, der Klemmeinsatz aus PC.

Anschlussgewinde-Dichtring 987... (IP 68) auf Wunsch separat zu bestellen (ohne Anschlussgewinde-Dichtring IP 54).



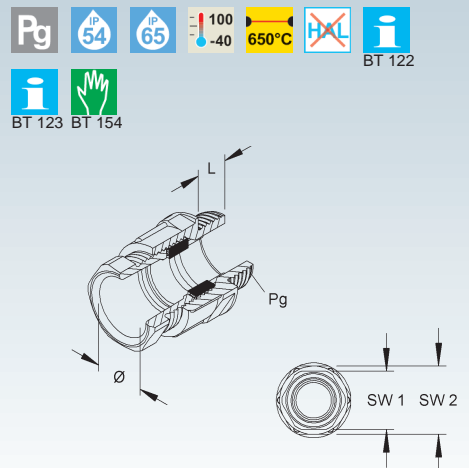
## CONUS-Kabelverschraubung

ehemals DIN 46320, mit Pg-Anschlussgewinde nach DIN 40430

Modell-Nr.	Farbe ähnl. RAL	Nenngröße Pg	für Kabel-Ø mm	Anschl.-gewinde-länge L mm	Schlüsselweite SW1 mm	Schlüsselweite SW2 mm	EAN	Gewicht in kg pro 100 St.	Kleinste VPE
K01 1250/07	7035	7,0	3,5 - 6	7,5	13	15	022087	0,36	50 St.
K01 1250/09	7035	9,0	4,5 - 7	8,0	17	19	022063	0,59	50 St.
K01 1250/11	7035	11,0	6,0 - 9	8,0	19	22	021936	0,80	50 St.
K01 1250/13	7035	13,5	9,0 - 12	9,0	21	24	021851	0,95	50 St.
K01 1250/16	7035	16,0	11,0 - 14	10,0	23	27	021806	1,28	50 St.
K01 1250/21	7035	21,0	14,0 - 18	11,0	30	32	021769	1,89	50 St.
K01 1250/29	7035	29,0	18,0 - 25	11,0	41	42	021707	3,32	10 St.
K01 1250/36	7035	36,0	25,0 - 32	13,0	50	53	022162	5,70	10 St.
K01 1250/42	7035	42,0	30,0 - 38	13,0	55	60	022124	7,36	5 St.
K01 1250/48	7035	48,0	34,0 - 42	15,0	60	65	022094	8,65	5 St.

Der Dichtring besteht aus dem Werkstoff SBR/NBR, der Druckring aus galvanisch verzinktem, blaupassiviertem Stahl.

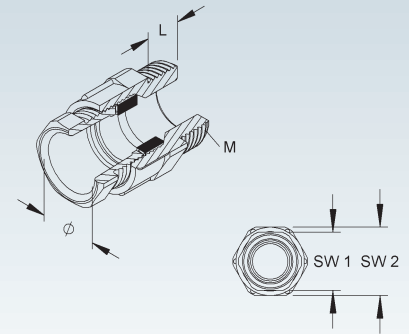
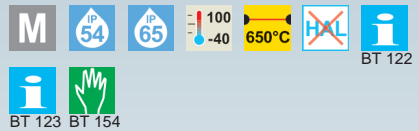
Anschlussgewinde-Dichtring 987... (IP 65) auf Wunsch separat zu bestellen (ohne Anschlussgewinde-Dichtring IP 54).



### CONUS-Kabelverschraubung

mit metrischem Anschlussgewinde nach DIN EN 60423, glasfaserverstärkt, mit Flammenschutz

Modell-Nr.	Farbe ähnl. RAL	Nenngröße metr.	für Kabel-Ø	Anschl.-gewinde-länge L	Schlüsselweite SW1	Schlüsselweite SW2	EAN	Gewicht in kg pro 100 St.	Kleinste VPE
			mm	mm	mm	mm			
K01 1250M1209	7035	12	5 - 8	11	17	19	367157	0,58	50 St.
K01 1250M1609	7035	16	7 - 9	11	17	19	365092	0,67	50 St.
K01 1250M2011	7035	20	7 - 9	11	19	22	365108	0,97	50 St.
K01 1250M2013	7035	20	8 - 12	11	21	24	365115	1,02	50 St.
K01 1250M2016	7035	20	9 - 14	11	23	27	386417	1,19	50 St.
K01 1250M2516	7035	25	11 - 14	11	23	27	365122	1,49	50 St.
K01 1250M2521	7035	25	13 - 17	11	30	32	365153	1,93	50 St.
K01 1250M3221	7035	32	14 - 18	10	30	36	365139	2,37	50 St.
K01 1250M3229	7035	32	18 - 25	11	41	42	365160	3,30	10 St.
K01 1250M4029	7035	40	24 - 26	11	40	42	365177	3,78	10 St.
K01 1250M5036	7035	50	25 - 33	11	50	53	365184	6,33	10 St.
K01 1250M5042	7035	50	32 - 40	11	55	60	365191	7,46	5 St.
K01 1250M6348	7035	63	43 - 44	11	60	66	365207	9,87	5 St.



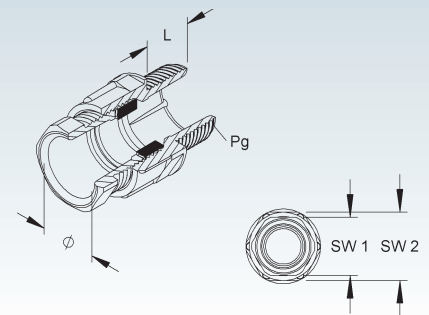
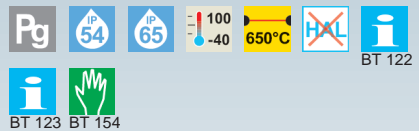
Der Dichttring besteht aus dem Werkstoff SBR/NBR, der Druckring aus galvanisch verzinktem, blaupassiviertem Stahl.

Anschlussgewinde-Dichttring 987... (IP 65) auf Wunsch separat zu bestellen (ohne Anschlussgewinde-Dichttring IP 54).

### CONUS-Kabelverschraubung

ehemals DIN 46320, mit langem Pg-Anschlussgewinde nach DIN 40430, glasfaserverstärkt, mit Flammenschutz

Modell-Nr.	Farbe ähnl. RAL	Nenngröße Pg	für Kabel-Ø	Anschl.-gewinde-länge L	Schlüsselweite SW1	Schlüsselweite SW2	EAN	Gewicht in kg pro 100 St.	Kleinste VPE
			mm	mm	mm	mm			
K01 1251/09	7035	9,0	4,5 - 7	15	17	19	021332	0,66	50 St.
K01 1251/11	7035	11,0	6,0 - 9	15	19	22	021233	0,90	50 St.
K01 1251/13	7035	13,5	9,0 - 12	15	21	24	021219	1,05	25 St.
K01 1251/16	7035	16,0	11,0 - 14	15	23	27	021202	1,34	25 St.
K01 1251/21	7035	21,0	14,0 - 18	15	30	32	021424	1,99	25 St.
K01 1251/29	7035	29,0	18,0 - 25	15	41	42	021356	3,51	10 St.



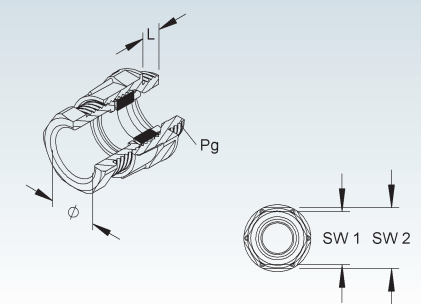
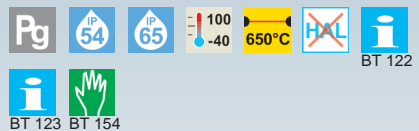
Der Dichttring besteht aus dem Werkstoff SBR/NBR, der Druckring aus galvanisch verzinktem, blaupassiviertem Stahl.

Anschlussgewinde-Dichttring 987... (IP 65) auf Wunsch separat zu bestellen (ohne Anschlussgewinde-Dichttring IP 54).

### CONUS-Kabelverschraubung

ehemals DIN 46320, mit kurzem Pg-Anschlussgewinde nach DIN 40430, glasfaserverstärkt, mit Flammenschutz

Modell-Nr.	Farbe ähnl. RAL	Nenngröße Pg	für Kabel-Ø	Anschl.-gewinde-länge L	Schlüsselweite SW1	Schlüsselweite SW2	EAN	Gewicht in kg pro 100 St.	Kleinste VPE
			mm	mm	mm	mm			
K01 1252/11	7035	11,0	6 - 9	6	19	22	021288	0,76	50 St.
K01 1252/13	7035	13,5	9 - 12	6	21	24	021264	0,91	50 St.
K01 1252/16	7035	16,0	11 - 14	6	23	27	021165	1,19	50 St.



Der Dichttring besteht aus dem Werkstoff SBR/NBR, der Druckring aus galvanisch verzinktem, blaupassiviertem Stahl.

Anschlussgewinde-Dichttring 987... (IP 65) auf Wunsch separat zu bestellen (ohne Anschlussgewinde-Dichttring IP 54).

# KABELVERSCHRAUBUNGEN

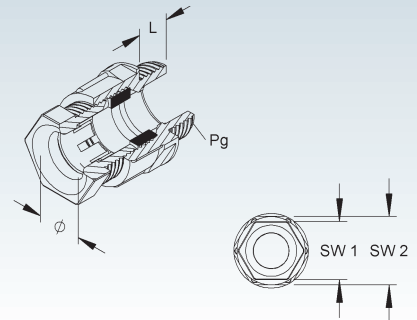
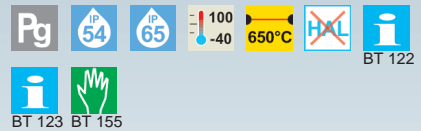
## CONUS-Kabelverschraubung

mit Pg-Anschlussgewinde nach DIN 40430, glasfaserverstärkt, mit Flammschutz

Modell-Nr.	Farbe ähnl. RAL	Nenngröße Pg	für Kabel-Ø mm	Anschl.-gewinde-länge L mm	Schlüsselweite SW1 mm	Schlüsselweite SW2 mm	EAN	Gewicht in kg pro 100 St.	Kleinste VPE
K01 1235/09	7035	9,0	4,5 - 7	8	17	19	023657	0,63	50 St.
K01 1235/11	7035	11,0	6,0 - 9	8	19	22	023664	0,85	50 St.
K01 1235/13	7035	13,5	9,0 - 12	9	21	24	023671	0,98	50 St.
K01 1235/16	7035	16,0	11,0 - 14	10	23	27	023688	1,36	50 St.
K01 1235/21	7035	21,0	14,0 - 18	11	30	32	023695	2,11	50 St.
K01 1235/29	7035	29,0	18,0 - 25	11	41	42	023701	3,80	10 St.

Der Dichtring besteht aus dem Werkstoff SBR/NBR, der Klemmring aus PA.

Anschlussgewinde-Dichtring 987... (IP 65) auf Wunsch separat zu bestellen (ohne Anschlussgewinde-Dichtring IP 54).



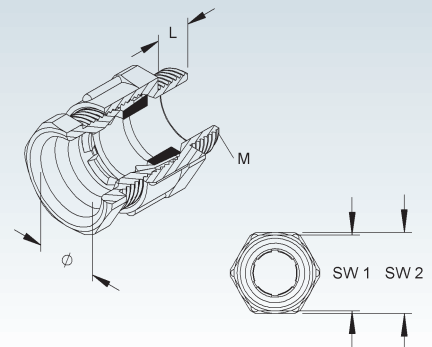
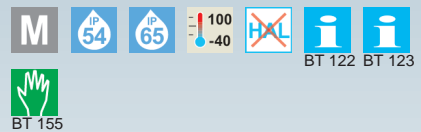
## CONUS-Kabelverschraubung

mit metrischem Anschlussgewinde nach DIN EN 60423, glasfaserverstärkt, mit Flammschutz

Modell-Nr.	Farbe ähnl. RAL	Nenngröße metr.	für Kabel-Ø mm	Anschl.-gewinde-länge L mm	Schlüsselweite SW1 mm	Schlüsselweite SW2 mm	EAN	Gewicht in kg pro 100 St.	Kleinste VPE
K01 1235M2011	7035	20	7 - 9	11	19	22	365214	0,88	50 St.
K01 1235M2013	7035	20	8 - 12	11	21	24	365238	0,99	50 St.
K01 1235M2516	7035	25	11 - 14	11	23	27	365245	1,38	50 St.
K01 1235M2521	7035	25	12 - 15	11	30	32	365252	2,15	50 St.
K01 1235M3221	7035	32	14 - 18	11	30	42	365269	2,15	50 St.
K01 1235M3229	7035	32	18 - 24	11	40	42	365276	3,90	10 St.
K01 1235M4029	7035	40	18 - 24	11	40	42	365283	3,90	10 St.

Der Dichtring besteht aus dem Werkstoff SBR/NBR, der Klemmring aus PA.

Anschlussgewinde-Dichtring 987... (IP 65) auf Wunsch separat zu bestellen (ohne Anschlussgewinde-Dichtring IP 54).



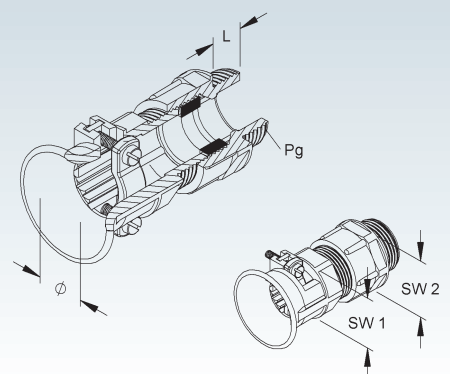
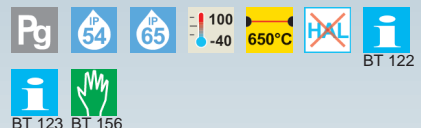
## CONUS-Kabelverschraubung

mit Pg-Anschlussgewinde nach DIN 40430, mit externer Zugentlastung und Biegeschutz-Trompete, glasfaserverstärkt, mit Flammschutz

Modell-Nr.	Farbe ähnl. RAL	Nenngröße Pg	für Kabel-Ø mm	Anschl.-gewinde-länge L mm	Schlüsselweite SW1 mm	Schlüsselweite SW2 mm	EAN	Gewicht in kg pro 100 St.	Kleinste VPE
K01 1230/09	7035	9,0	5,5 - 7,5	8	17	19	021349	1,04	50 St.
K01 1230/11	7035	11,0	7,5 - 9,5	8	19	22	021257	1,57	25 St.
K01 1230/13	7035	13,5	9,0 - 11	9	22	24	021509	1,91	25 St.
K01 1230/16	7035	16,0	10,0 - 13	10	24	27	021431	2,40	25 St.
K01 1230/21	7035	21,0	13,0 - 17,5	11	30	32	021417	4,03	25 St.
K01 1230/29	7035	29,0	18,0 - 25	11	40	42	021059	6,49	10 St.

Der Dichtring besteht aus dem Werkstoff SBR/NBR, der Druckring aus galvanisch verzinktem, blaupassiviertem Stahl.

Anschlussgewinde-Dichtring 987... (IP 65) auf Wunsch separat zu bestellen (ohne Anschlussgewinde-Dichtring IP 54).





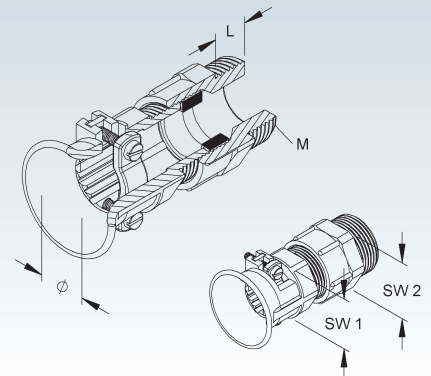
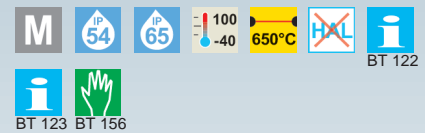
## CONUS-Kabelverschraubung

mit metrischem Anschlussgewinde nach DIN EN 60423, mit externer Zugentlastung und Biegeschutz-Trompete, glasfaserverstärkt, mit Flammenschutz

Modell-Nr.	Farbe ähnl. RAL	Nenngröße metr.	für Kabel-Ø mm	Anschl.-gewinde-länge L mm	Schlüsselweite SW1 mm	Schlüsselweite SW2 mm	EAN	Gewicht in kg pro 100 St.	Kleinste VPE
K01 1230M1609	7035	16	5 - 8	11	17	19	365290	1,12	50 St.
K01 1230M2011	7035	20	7 - 9	11	19	22	365306	1,74	25 St.
K01 1230M2013	7035	20	8 - 12	11	22	24	365313	1,98	25 St.
K01 1230M2516	7035	25	11 - 14	11	24	27	365320	2,61	25 St.
K01 1230M2521	7035	25	13 - 17	11	30	32	365344	4,07	25 St.
K01 1230M3221	7035	32	14 - 18	10	30	36	365351	4,50	25 St.
K01 1230M3229	7035	32	19 - 24	11	40	42	365368	6,46	10 St.
K01 1230M4029	7035	40	20 - 25	11	40	42	365375	6,95	10 St.

Der Dichtring besteht aus dem Werkstoff SBR/NBR, der Druckring aus galvanisch verzinktem, blaupassiviertem Stahl.

Anschlussgewinde-Dichtring 987... (IP 65) auf Wunsch separat zu bestellen (ohne Anschlussgewinde-Dichtring IP 54).



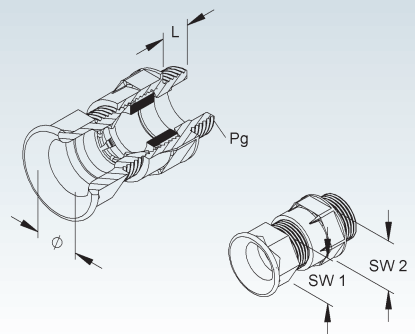
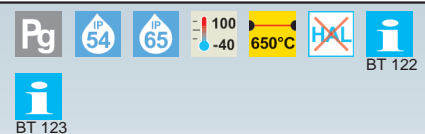
## Kabelverschraubung

mit Pg-Anschlussgewinde nach DIN 40430, mit Biegeschutz-Trompete, glasfaserverstärkt, mit Flammenschutz

Modell-Nr.	Farbe ähnl. RAL	Nenngröße Pg	für Kabel-Ø mm	Anschl.-gewinde-länge L mm	Schlüsselweite SW1 mm	Schlüsselweite SW2 mm	EAN	Gewicht in kg pro 100 St.	Kleinste VPE
K01 2236/07	7035	7,0	4 - 6	6,5	15	12	021448	4,10	50 St.
K01 2236/11	7035	11,0	8 - 10	8,0	22	19	021363	0,88	25 St.
K01 2236/13	7035	13,5	10 - 12	9,0	24	22	021301	1,22	25 St.
K01 2236/29	7035	29,0	18 - 24	11,5	41	41	021110	4,40	10 St.

Der Dichtring besteht aus dem Werkstoff NBR, der Klemmring aus PA.

Anschlussgewinde-Dichtring 987... (IP 65) auf Wunsch separat zu bestellen (ohne Anschlussgewinde-Dichtring IP 54).

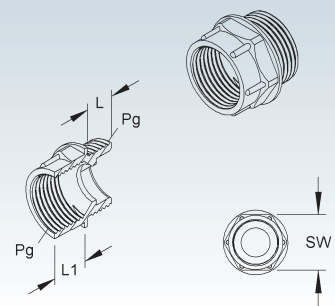
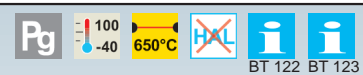


## Reduzier-Zwischenstutzen

mit Pg-Anschlussgewinde und Pg-Innengewinde nach DIN 40430, glasfaserverstärkt, mit Flammenschutz

Modell-Nr.	Farbe ähnl. RAL	Gewinde außen Pg	Gewinde innen Pg	Anschl.-gewinde-länge L mm	Gewinde-länge innen L1 mm	Schlüsselweite SW mm	EAN	Gewicht in kg pro 100 St.	Kleinste VPE
K01 1894/0907	7035	9,0	7	8	9,0	15	023886	0,22	100 St.
K01 1894/1109	7035	11,0	9	8	8,5	19	023862	0,28	100 St.
K01 1894/1311	7035	13,5	11	9	9,0	22	023848	0,37	100 St.
K01 1894/1613	7035	16,0	13,5	10	10,5	24	023855	0,54	100 St.

Anschlussgewinde-Dichtring 987... (IP 68) auf Wunsch separat zu bestellen.

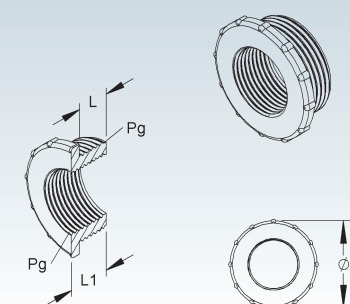


## Reduzierring

mit Pg-Anschlussgewinde und Pg-Innengewinde nach DIN 40430, glasfaserverstärkt, mit Flammenschutz

Modell-Nr.	Farbe ähnl. RAL	Gewinde außen Pg	Gewinde innen Pg	Gewinde-länge außen L mm	Gewinde-länge innen L1 mm	Außen-Ø mm	EAN	Gewicht in kg pro 100 St.	Kleinste VPE
K01 1893/1309	7035	13,5	9	8	11,0	25,5	024371	0,27	50 St.
K01 1893/1609	7035	16,0	9	9	6,5	28,0	024395	0,33	50 St.
K01 1893/1611	7035	16,0	11	9	12,0	28,0	024357	0,27	50 St.
K01 1893/2113	7035	21,0	13,5	10	13,0	34,5	024029	0,59	50 St.
K01 1893/2116	7035	21,0	16	10	13,0	34,5	024333	0,48	50 St.
K01 1893/2921	7035	29,0	21	10	13,0	44,5	024319	0,90	25 St.
K01 1893/3629	7035	36,0	29	11	14,0	56,5	024067	1,31	25 St.

Anschlussgewinde-Dichtring 987... (IP 68) auf Wunsch separat zu bestellen.



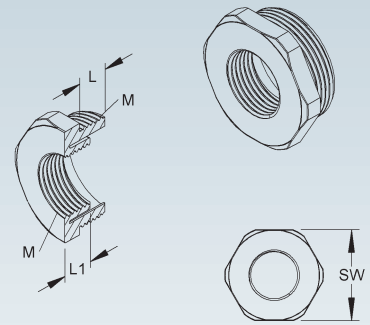
# KABELVERSCHRAUBUNGEN

## Reduzierring

mit metrischem Anschlussgewinde und metrischem Innengewinde nach DIN EN 60423, glasfaserverstärkt, mit Flammenschutz

Modell-Nr.	Farbe ähnl. RAL	Gewinde außen metr.	Gewinde innen M	Gewinde-länge außen L mm	Gewinde-länge innen L1 mm	Schlüsselweite SW mm	EAN	Gewicht in kg pro 100 St.	Kleinste VPE
K01 1893M2012	7035	20	12	7,5	9,5	24	366013	0,32	50 St.
K01 1893M2016	7035	20	16	7,5	9,5	24	366020	0,22	50 St.
K01 1893M2512	7035	25	12	7,5	9,5	30	366037	0,57	50 St.
K01 1893M2516	7035	25	16	7,5	9,5	30	366044	0,59	50 St.
K01 1893M2520	7035	25	20	7,5	9,5	30	366051	0,46	50 St.
K01 1893M3212	7035	32	12	9,5	9,5	36	366068	0,79	50 St.
K01 1893M3216	7035	32	16	9,5	9,5	36	366075	0,79	50 St.
K01 1893M3220	7035	32	20	9,5	9,5	36	366082	0,79	50 St.
K01 1893M3225	7035	32	25	9,5	9,5	36	366303	0,73	50 St.
K01 1893M4016	7035	40	16	9,5	9,5	46	366310	1,23	25 St.
K01 1893M4020	7035	40	20	9,5	9,5	46	366334	1,23	25 St.
K01 1893M4025	7035	40	25	9,5	9,5	46	366341	1,22	25 St.
K01 1893M4032	7035	40	32	9,5	9,5	46	366358	1,14	25 St.
K01 1893M5020	7035	50	20	11,5	11,5	55	366365	1,58	25 St.
K01 1893M5025	7035	50	25	11,5	11,5	55	366372	1,58	25 St.
K01 1893M5032	7035	50	32	11,5	11,5	55	366389	1,56	25 St.
K01 1893M5040	7035	50	40	11,5	11,5	55	366396	1,67	25 St.
K01 1893M6325	7035	63	25	11,5	11,5	68	366402	2,13	25 St.
K01 1893M6332	7035	63	32	11,5	11,5	68	366426	2,09	25 St.
K01 1893M6340	7035	63	40	11,5	11,5	68	366433	2,08	25 St.
K01 1893M6350	7035	63	50	11,5	11,5	68	366440	2,00	25 St.

Anschlussgewinde-Dichtring 987... (IP 68) auf Wunsch separat zu bestellen.

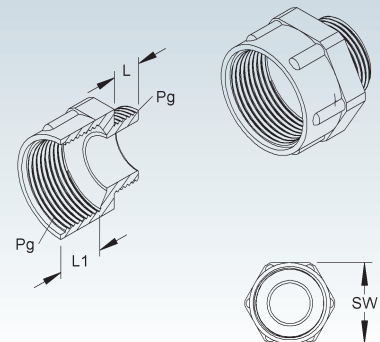


## Erweiterungs-Zwischenstutzen

mit Pg-Anschlussgewinde und Pg-Innengewinde nach DIN 40430, glasfaserverstärkt, mit Flammenschutz

Modell-Nr.	Farbe ähnl. RAL	Gewinde außen Pg	Gewinde innen Pg	Gewinde-länge außen L mm	Gewinde-länge innen L1 mm	Schlüsselweite SW mm	EAN	Gewicht in kg pro 100 St.	Kleinste VPE
K01 1891/1113	7035	11,0	13,5	8	12,5	24	024012	0,50	100 St.
K01 1891/1316	7035	13,5	16	9	13,5	27	024005	0,70	100 St.
K01 1891/1621	7035	16,0	21	9	14,0	32	023992	0,90	50 St.
K01 1891/2129	7035	21,0	29	10	17,0	42	023985	1,74	50 St.

Anschlussgewinde-Dichtring 987... (IP 68) auf Wunsch separat zu bestellen.

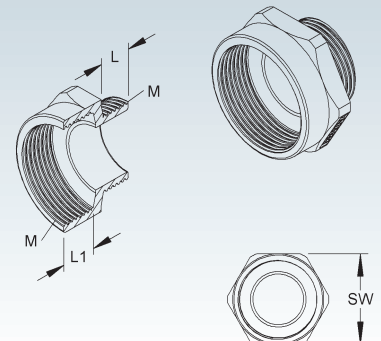


## Erweiterungs-Zwischenstutzen

mit metrischem Anschlussgewinde und metrischem Innengewinde nach DIN EN 60423, glasfaserverstärkt, mit Flammenschutz

Modell-Nr.	Farbe ähnl. RAL	Gewinde außen metr.	Gewinde innen M	Gewinde-länge außen L mm	Gewinde-länge innen L1 mm	Schlüsselweite SW mm	EAN	Gewicht in kg pro 100 St.	Kleinste VPE
K01 1891M1216	7035	12	16	8	8	20	386660	0,23	100 St.
K01 1891M1620	7035	16	20	8	9	24	386677	0,35	100 St.
K01 1891M2025	7035	20	25	9	10	30	386684	0,57	50 St.
K01 1891M2532	7035	25	32	10	11	36	386691	0,78	50 St.
K01 1891M3240	7035	32	40	11	12	44	386707	1,10	25 St.
K01 1891M4050	7035	40	50	12	13	55	386714	1,82	10 St.
K01 1891M5063	7035	50	63	13	15	70	386738	3,14	10 St.

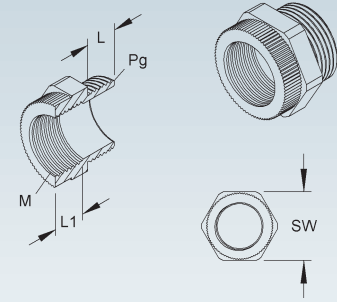
Anschlussgewinde-Dichtring 987... (IP 68) auf Wunsch separat zu bestellen.



## Adapter

mit Pg-Anschlussgewinde nach DIN 40430 und metrischem Innengewinde nach DIN EN 60423, glasfaserverstärkt

Modell-Nr.	Farbe ähnl. RAL	Gewinde außen Pg	Gewinde innen M	Gewinde-länge außen L mm	Gewinde-länge innen L1 mm	Schlüsselweite SW mm	EAN	Gewicht in kg pro 100 St.	Kleinste VPE
K01 1897P07M12	7035	7,0	12	8	8,5	15	377514	0,19	50 St.
K01 1897P07M16	7035	7,0	16	8	8,5	20	377521	0,31	50 St.
K01 1897P09M12	7035	9,0	12	8	8,5	19	377538	0,36	50 St.
K01 1897P09M16	7035	9,0	16	8	8,5	20	377545	0,30	50 St.
K01 1897P09M20	7035	9,0	20	8	8,5	24	377552	0,38	50 St.
K01 1897P11M16	7035	11,0	16	8	8,5	22	377569	0,43	50 St.
K01 1897P11M20	7035	11,0	20	8	8,5	24	377576	0,39	50 St.
K01 1897P13M16	7035	13,5	16	9	8,5	24	377583	0,56	25 St.
K01 1897P13M20	7035	13,5	20	9	8,5	24	377590	0,42	25 St.
K01 1897P13M25	7035	13,5	25	9	8,5	30	377606	0,65	25 St.
K01 1897P16M20	7035	16,0	20	10	8,5	27	377613	0,63	25 St.
K01 1897P16M25	7035	16,0	25	10	8,5	30	377620	0,65	25 St.
K01 1897P21M25	7035	21,0	25	11	10,5	33	377637	0,94	10 St.
K01 1897P21M32	7035	21,0	32	11	10,5	37	377644	0,99	10 St.
K01 1897P29M32	7035	29,0	32	11	10,5	42	377651	1,58	10 St.
K01 1897P29M40	7035	29,0	40	11	10,5	45	377668	1,33	10 St.

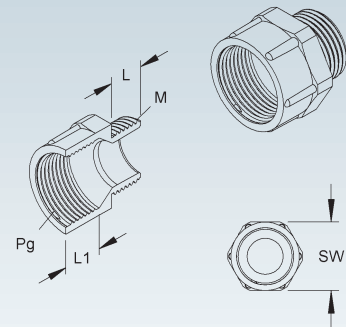


Anschlussgewinde-Dichtring 987... (IP 68) auf Wunsch separat zu bestellen.

## Adapter

mit metrischem Anschlussgewinde nach DIN EN 60423 und Pg-Innengewinde nach DIN 40430, glasfaserverstärkt

Modell-Nr.	Farbe ähnl. RAL	Gewinde außen metr.	Gewinde innen Pg	Gewinde-länge außen L mm	Gewinde-länge innen L1 mm	Schlüsselweite SW mm	EAN	Gewicht in kg pro 100 St.	Kleinste VPE
K01 1898M12P07	7035	12	7	8	8,5	15	377835	0,18	50 St.
K01 1898M12P09	7035	12	9	11	8,5	19	377842	0,30	50 St.
K01 1898M16P09	7035	16	9	11	10,5	19	377859	0,38	50 St.
K01 1898M20P11	7035	20	11	11	12,0	22	377866	0,58	50 St.
K01 1898M20P13	7035	20	13,5	11	12,0	24	377873	0,47	50 St.
K01 1898M20P16	7035	20	16	11	12,5	27	377880	0,70	50 St.
K01 1898M25P16	7035	25	16	11	12,5	27	377897	0,90	25 St.
K01 1898M25P21	7035	25	21	11	14,0	32	377750	0,88	25 St.
K01 1898M32P21	7035	32	21	10	14,0	36	377903	1,08	25 St.
K01 1898M32P29	7035	32	29	11	16,0	42	377910	1,56	10 St.
K01 1898M40P29	7035	40	29	11	18,0	42	377927	1,89	10 St.
K01 1898M50P36	7035	50	36	11	20,0	53	377934	3,03	5 St.
K01 1898M50P42	7035	50	42	11	23,0	60	377941	2,78	5 St.
K01 1898M63P48	7035	63	48	11	24,0	66	377958	3,82	5 St.

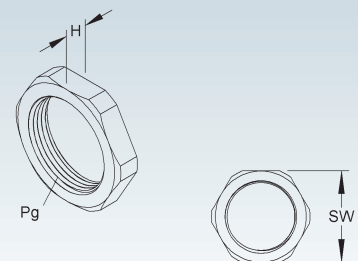


Anschlussgewinde-Dichtring 987... (IP 68) auf Wunsch separat zu bestellen.

## Sechskantmutter

ehemals DIN 46320, mit Pg-Innengewinde nach DIN 40430, glasfaserverstärkt, mit Flammschutz

Modell-Nr.	Farbe ähnl. RAL	Nenngröße Pg	Höhe H mm	Schlüsselweite SW mm	EAN	Gewicht in kg pro 100 St.	Kleinste VPE
K01 1420/07	7035	7,0	5	19	024272	0,12	100 St.
K01 1420/09	7035	9,0	5	22	024296	0,15	100 St.
K01 1420/11	7035	11,0	5	24	024135	0,15	100 St.
K01 1420/13	7035	13,5	6	27	024111	0,23	100 St.
K01 1420/16	7035	16,0	6	30	024159	0,29	100 St.
K01 1420/21	7035	21,0	7	36	024173	0,44	100 St.
K01 1420/29	7035	29,0	7	46	024197	0,71	50 St.
K01 1420/36	7035	36,0	8	60	024210	1,46	25 St.
K01 1420/42	7035	42,0	8	65	024234	1,46	25 St.
K01 1420/48	7035	48,0	8	70	024258	1,57	25 St.

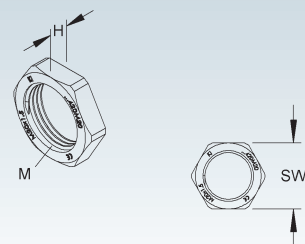


# KABELVERSCHRAUBUNGEN

## Sechskantmutter

mit metrischem Innengewinde nach DIN EN 60423, glasfaserverstärkt, mit Flammschutz

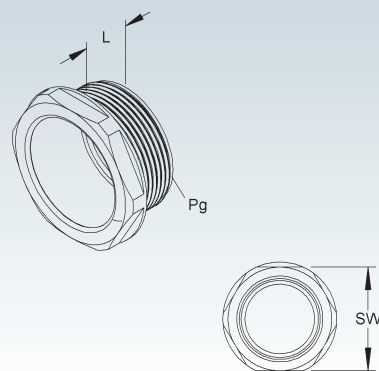
Modell-Nr.	Farbe ähnl. RAL	Nenngröße metr.	Höhe H mm	Schlüsselweite SW mm	EAN	Gewicht in kg pro 100 St.	Kleinste VPE
K01 1420M12	7035	12	5	17	348453	0,09	100 St.
K01 1420M16	7035	16	5	22	024784	0,13	100 St.
K01 1420M20	7035	20	6	26	024807	0,19	100 St.
K01 1420M25	7035	25	6	32	024814	0,29	100 St.
K01 1420M32	7035	32	7	41	209365	0,48	50 St.
K01 1420M40	7035	40	7	50	348484	0,67	25 St.
K01 1420M50	7035	50	8	60	348491	0,94	25 St.
K01 1420M63	7035	63	8	75	348514	1,37	25 St.



## Druckschraube

ehemals DIN 46320, mit Pg-Anschlussgewinde nach DIN 40430, glasfaserverstärkt, mit Flammschutz

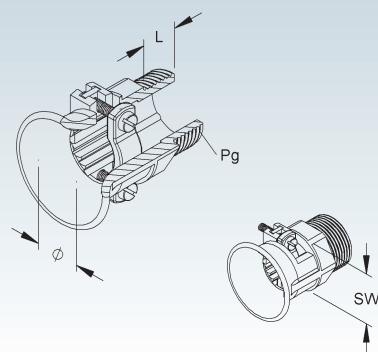
Modell-Nr.	Farbe ähnl. RAL	Nenngröße Pg	Anschl.-gewindelänge L mm	Schlüsselweite SW mm	max. Plattendicke t mm	EAN	Gewicht in kg pro 100 St.	Kleinste VPE
K01 1248/07	7035	7,0	8,0	13	40	139556	0,12	100 St.
K01 1248/09	7035	9,0	8,5	17	40	139549	0,17	100 St.
K01 1248/11	7035	11,0	10,0	19	40	139655	0,22	100 St.
K01 1248/13	7035	13,5	10,5	21	40	139631	0,30	100 St.
K01 1248/16	7035	16,0	11,5	23	40	139624	0,34	100 St.
K01 1248/21	7035	21,0	13,5	30	40	139600	0,58	100 St.
K01 1248/29	7035	29,0	14,5	41	40	139594	1,01	50 St.
K01 1248/36	7035	36,0	17,0	50	40	139587	1,42	50 St.
K01 1248/42	7035	42,0	18,5	55	40	139570	1,80	25 St.
K01 1248/48	7035	48,0	18,5	60	40	139563	2,29	25 St.



## Druckschraube

mit Pg-Anschlussgewinde nach DIN 40430, mit externer Zugentlastung und Biegeschutz-Trompete, glasfaserverstärkt, mit Flammschutz

Modell-Nr.	Farbe ähnl. RAL	Nenngröße Pg	für Kabel-Ø mm	Anschl.-gewindelänge L mm	Schlüsselweite SW mm	EAN	Gewicht in kg pro 100 St.	Kleinste VPE
K01 1238/09	7035	9,0	5,5 - 7,5	8,5	17	139860	0,63	50 St.
K01 1238/11	7035	11,0	7,5 - 9,5	10,0	19	139921	1,00	25 St.
K01 1238/13	7035	13,5	9,0 - 11	10,5	22	139907	1,26	25 St.
K01 1238/16	7035	16,0	10,0 - 13	11,5	24	139891	1,48	25 St.
K01 1238/21	7035	21,0	13,0 - 17,5	13,5	30	139884	2,72	25 St.
K01 1238/29	7035	29,0	18,0 - 25	14,5	40	139877	4,17	10 St.

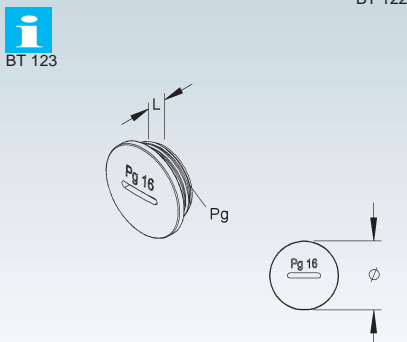


Die vormontierten Schrauben mit Muttern bestehen aus dem Werkstoff Edelstahl Rostfrei E3.

## Verschlusschraube

ehemals DIN 46320, mit Pg-Anschlussgewinde nach DIN 40430, glasfaserverstärkt, mit Flammschutz

Modell-Nr.	Farbe ähnl. RAL	Nenngröße Pg	Anschl.-gewindelänge L mm	Außen-Ø mm	EAN	Gewicht in kg pro 100 St.	Kleinste VPE
K01 514GFK/07	7035	7,0	6	15	024388	0,07	100 St.
K01 514GFK/09	7035	9,0	6	19	024449	0,14	100 St.
K01 514GFK/11	7035	11,0	6	22	024456	0,17	100 St.
K01 514GFK/13	7035	13,5	6	25	024401	0,22	100 St.
K01 514GFK/16	7035	16,0	6	27	024418	0,28	100 St.
K01 514GFK/21	7035	21,0	8	33	024432	0,39	100 St.
K01 514GFK/29	7035	29,0	8	44	024425	0,73	50 St.
K01 514GFK/36	7035	36,0	10	55	024326	1,39	25 St.
K01 514GFK/42	7035	42,0	10	62	024340	1,80	25 St.
K01 514GFK/48	7035	48,0	12	69	024364	2,24	25 St.



Anschlussgewinde-Dichtring 987... (IP 68) auf Wunsch separat zu bestellen (ohne Anschlussgewinde-Dichtring IP 54).

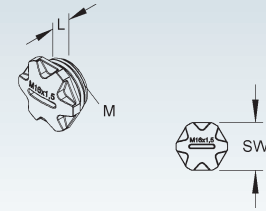
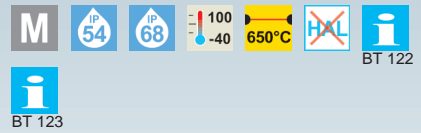


## Verschlusschraube

mit metrischem Anschlussgewinde nach DIN EN 60423, glasfaserverstärkt, mit Flammenschutz

Modell-Nr.	Farbe ähnl. RAL	Nenngröße metr.	Anschl.-gewinde-länge L mm	Schlüsselweite SW mm	EAN	Gewicht in kg pro 100 St.	Kleinste VPE
K01 514GFKM12	7035	12	6	15	366594	0,09	100 St.
K01 514GFKM16	7035	16	6	19	366617	0,14	100 St.
K01 514GFKM20	7035	20	6	24	366624	0,22	100 St.
K01 514GFKM25	7035	25	8	28	366631	0,31	100 St.
K01 514GFKM32	7035	32	8	36	366648	0,47	50 St.
K01 514GFKM40	7035	40	8	46	366655	0,69	25 St.
K01 514GFKM50	7035	50	10	55	366662	0,97	25 St.
K01 514GFKM63	7035	63	12	68	366679	1,68	25 St.

Anschlussgewinde-Dichtring 987... (IP 68) auf Wunsch separat zu bestellen (ohne Anschlussgewinde-Dichtring IP 54).



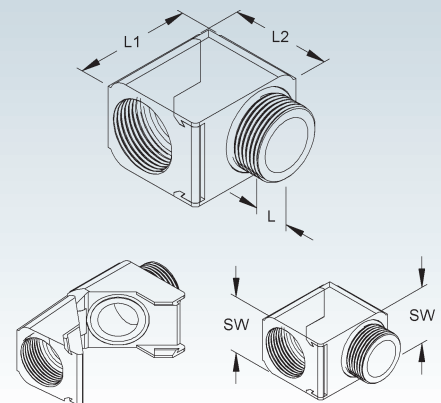
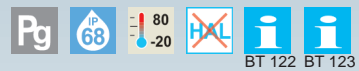
## Kabelverschraubungswinkel 90°

mit Pg-Anschlussgewinde und Pg-Innengewinde nach DIN 40430, mit O-Ring am Anschlussgewinde

Modell-Nr.	Farbe ähnl. RAL	Gewinde außen Pg	Gewinde innen Pg	Anschl.-gewinde-länge L mm	Länge L1 mm	Länge L2 mm	Schlüsselweite SW mm	EAN	Gewicht in kg pro 100 St.	Kleinste VPE
K01 240/09	7035	9,0	9	8	28,5	23,0	19	021530	1,09	50 St.
K01 240/11	7035	11,0	11	8	31,5	27,0	22	021684	1,87	50 St.
K01 240/13	7035	13,5	13,5	9	35,0	30,5	24	021639	2,55	50 St.
K01 240/16	7035	16,0	16	10	37,5	32,5	27	021653	2,78	25 St.
K01 240/21	7035	21,0	21	11	49,0	40,0	33	021592	4,73	25 St.
K01 240/29	7035	29,0	29	11	60,0	51,5	42	021615	10,59	25 St.

zum Aufklappen

Der Dichtring und der O-Ring bestehen aus dem Werkstoff NBR.



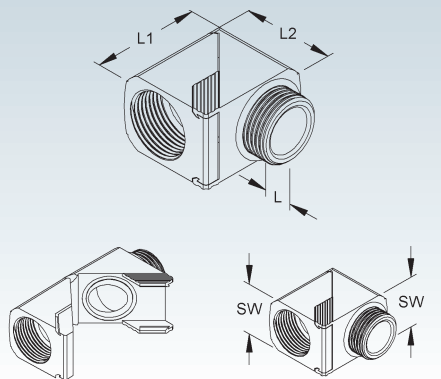
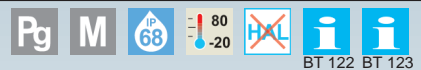
## Kabelverschraubungswinkel 90°

mit metrischem Anschlussgewinde nach DIN EN 60423 und Pg-Innengewinde nach DIN 40430, mit O-Ring am Anschlussgewinde

Modell-Nr.	Farbe ähnl. RAL	Gewinde außen metr.	Gewinde innen Pg	Anschl.-gewinde-länge L mm	Länge L1 mm	Länge L2 mm	Schlüsselweite SW mm	EAN	Gewicht in kg pro 100 St.	Kleinste VPE
K01 240M1609	7035	16	9	8	28,5	23,0	19	378382	1,04	50 St.
K01 240M2013	7035	20	13,5	9	35,0	30,5	24	378399	1,98	50 St.
K01 240M2521	7035	25	21	11	49,0	40,0	33	378405	4,76	20 St.
K01 240M3229	7035	32	29	11	60,0	51,5	42	378412	8,98	10 St.

zum Aufklappen

Der Dichtring und der O-Ring bestehen aus dem Werkstoff NBR.



# KABELVERSCHRAUBUNGEN

## metric®-Kabelverschraubung

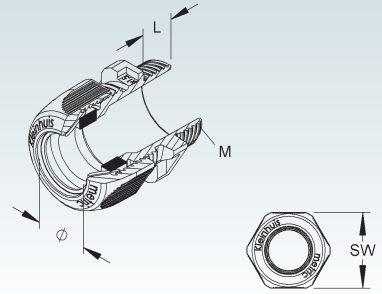
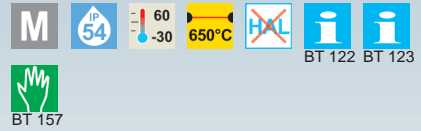
geprüft nach DIN EN 62444, mit metrischem Anschlussgewinde nach DIN EN 60423

Modell-Nr.	Farbe ähnl. RAL	Nenngröße metr.	für Kabel-Ø mm	Anschl.-gewinde-länge L mm	Schlüsselweite SW mm	EAN	Gewicht in kg pro 100 St.	Kleinste VPE
K02 350M12	7035	12	3 - 6	8,0	16	369717	0,39	50 St.
K02 350M16	7035	16	5 - 9	8,0	21	369724	0,63	50 St.
K02 350M20	7035	20	8 - 13	9,5	25	369731	0,96	50 St.
K02 350M25	7035	25	10 - 16	10,0	30	369748	1,36	50 St.
K02 350M32	7035	32	14 - 20	12,0	36	369755	2,27	10 St.
K02 350M40	7035	40	19 - 27	12,0	46	369762	3,80	10 St.
K02 350M50	7035	50	25 - 34	14,0	55	369779	6,03	5 St.
K02 350M63	7035	63	31 - 43	14,5	68	369786	9,60	5 St.

Der Dichttring besteht aus dem Werkstoff SBR/NBR.

Ein Anziehen der Kabelverschraubung ist nur von Hand empfehlenswert.

Anschlussgewinde-Dichtring 987... auf Wunsch separat zu bestellen.



## CONUS-Kabelverschraubung

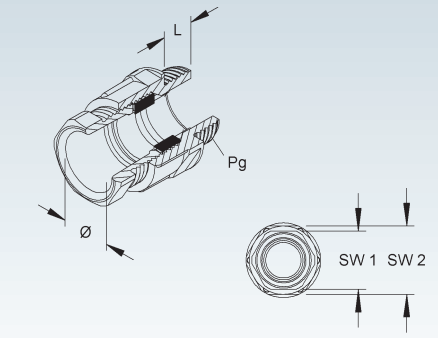
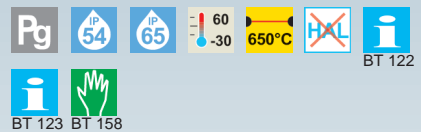
ehemals DIN 46320, mit Pg-Anschlussgewinde nach DIN 40430

Modell-Nr.	Farbe ähnl. RAL	Nenngröße Pg	für Kabel-Ø mm	Anschl.-gewinde-länge L mm	Schlüsselweite SW1 mm	Schlüsselweite SW2 mm	EAN	Gewicht in kg pro 100 St.	Kleinste VPE
K02 250/07	7035	7,0	3,5 - 6	7,5	13	15	018073	0,31	50 St.
K02 250/09	7035	9,0	4,5 - 7	8,0	17	19	018059	0,51	50 St.
K02 250/11	7035	11,0	6,0 - 9	8,0	19	22	018547	0,70	50 St.
K02 250/13	7035	13,5	9,0 - 12	9,0	21	24	018479	0,83	50 St.
K02 250/16	7035	16,0	11,0 - 14	10,0	23	27	018387	1,13	50 St.
K02 250/21	7035	21,0	14,0 - 18	11,0	30	32	018295	1,65	50 St.
K02 250/29	7035	29,0	18,0 - 25	11,0	41	42	018240	2,90	10 St.
K02 250/36	7035	36,0	25,0 - 32	13,0	50	53	018219	5,02	10 St.
K02 250/42	7035	42,0	30,0 - 38	13,0	55	60	018158	6,52	5 St.
K02 250/48	7035	48,0	34,0 - 42	15,0	60	65	018110	7,66	5 St.

Der Dichttring besteht aus dem Werkstoff SBR/NBR, der Druckring aus galvanisch verzinktem, blaupassiviertem Stahl.

Ein Anziehen der Kabelverschraubung ist nur von Hand empfehlenswert.

Anschlussgewinde-Dichtring 987... (IP 65) auf Wunsch separat zu bestellen (ohne Anschlussgewinde-Dichtring IP 54).



## CONUS-Kabelverschraubung

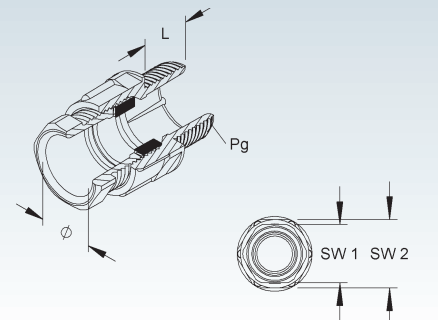
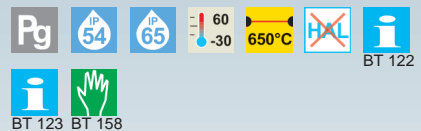
ehemals DIN 46320, mit langem Pg-Anschlussgewinde nach DIN 40430

Modell-Nr.	Farbe ähnl. RAL	Nenngröße Pg	für Kabel-Ø mm	Anschl.-gewinde-länge L mm	Schlüsselweite SW1 mm	Schlüsselweite SW2 mm	EAN	Gewicht in kg pro 100 St.	Kleinste VPE
K02 251/09	7035	9,0	4,5 - 7	15	17	19	017786	0,57	50 St.
K02 251/11	7035	11,0	6,0 - 9	15	19	22	017960	0,78	50 St.
K02 251/13	7035	13,5	9,0 - 12	15	21	24	017953	0,91	25 St.
K02 251/16	7035	16,0	11,0 - 14	15	23	27	017908	1,16	25 St.
K02 251/21	7035	21,0	14,0 - 18	15	30	32	017861	1,73	25 St.
K02 251/29	7035	29,0	18,0 - 25	15	41	42	017830	3,05	10 St.

Der Dichttring besteht aus dem Werkstoff SBR/NBR, der Druckring aus galvanisch verzinktem, blaupassiviertem Stahl.

Ein Anziehen der Kabelverschraubung ist nur von Hand empfehlenswert.

Anschlussgewinde-Dichtring 987... (IP 65) auf Wunsch separat zu bestellen (ohne Anschlussgewinde-Dichtring IP 54).



## CONUS-Kabelverschraubung

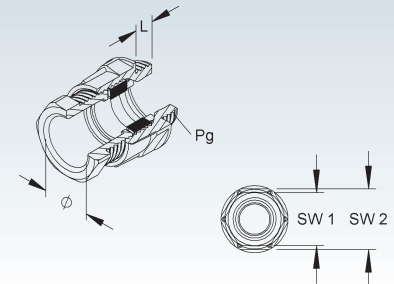
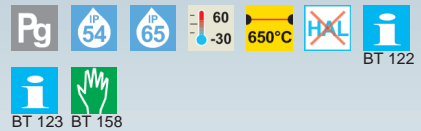
ehemals DIN 46320 mit kurzem Pg-Anschlussgewinde nach DIN 40430

Modell-Nr.	Farbe ähnl. RAL	Nenngröße Pg	für Kabel-Ø mm	Anschl.-gewinde-länge L mm	Schlüsselweite SW1 mm	Schlüsselweite SW2 mm	EAN	Gewicht in kg pro 100 St.	Kleinste VPE
K02 252/11	7035	11,0	6 - 9	6	19	22	017748	0,67	50 St.
K02 252/13	7035	13,5	9 - 12	6	21	24	017724	0,79	50 St.
K02 252/16	7035	16,0	11 - 14	6	23	27	017663	1,03	50 St.

Der Dichtring besteht aus dem Werkstoff SBR/NBR, der Druckring aus galvanisch verzinktem, blaupassiviertem Stahl.

Ein Anziehen der Kabelverschraubung ist nur von Hand empfehlenswert.

Anschlussgewinde-Dichtring 987... (IP 65) auf Wunsch separat zu bestellen (ohne Anschlussgewinde-Dichtring IP 54).



## CONUS-Reduzier-Kabelverschraubung

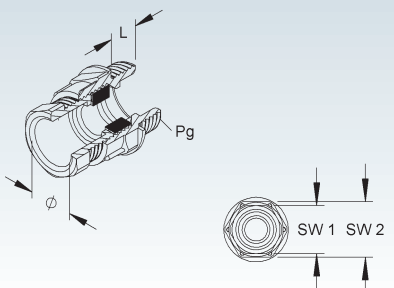
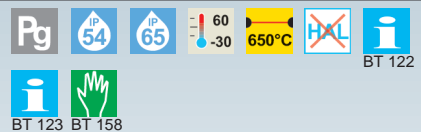
mit Pg-Anschlussgewinde und Pg-Innengewinde nach DIN 40430

Modell-Nr.	Farbe ähnl. RAL	Gewinde außen Pg	Gewinde innen Pg	Anschl.-gewinde-länge L mm	Schlüsselweite SW1 mm	Schlüsselweite SW2 mm	EAN	Gewicht in kg pro 100 St.	Kleinste VPE
K02 895/0907	7035	9,0	7	8	13	15	017519	0,35	50 St.
K02 895/1109	7035	11,0	9	8	17	19	017403	0,50	50 St.
K02 895/1311	7035	13,5	11	9	19	22	017427	0,69	50 St.
K02 895/1613	7035	16,0	13,5	10	21	24	017380	0,89	50 St.

Der Dichtring besteht aus dem Werkstoff SBR/NBR, der Druckring aus galvanisch verzinktem, blaupassiviertem Stahl.

Ein Anziehen der Kabelverschraubung ist nur von Hand empfehlenswert.

Anschlussgewinde-Dichtring 987... (IP 65) auf Wunsch separat zu bestellen (ohne Anschlussgewinde-Dichtring IP 54).

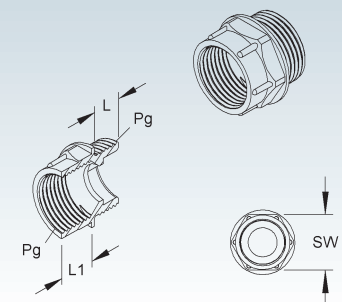


## Reduzier-Zwischenstutzen

mit Pg-Anschlussgewinde und Pg-Innengewinde nach DIN 40430

Modell-Nr.	Farbe ähnl. RAL	Gewinde außen Pg	Gewinde innen Pg	Anschl.-gewinde-länge L mm	Gewinde-länge innen L1 mm	Schlüsselweite SW mm	EAN	Gewicht in kg pro 100 St.	Kleinste VPE
K02 894/0907	7035	9,0	7	8	9,0	15	019070	0,17	100 St.
K02 894/1109	7035	11,0	9	8	8,5	19	019100	0,30	100 St.
K02 894/1311	7035	13,5	11	9	9,0	22	019087	0,30	100 St.
K02 894/1613	7035	16,0	13,5	10	10,5	24	019094	0,43	100 St.

Ein Anziehen des Zwischenstutzens ist nur von Hand empfehlenswert.

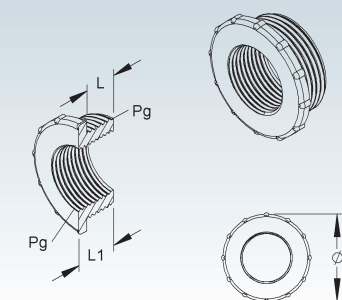


## Reduzierring

mit Pg-Anschlussgewinde und Pg-Innengewinde nach DIN 40430

Modell-Nr.	Farbe ähnl. RAL	Gewinde außen Pg	Gewinde innen Pg	Gewinde-länge außen L mm	Gewinde-länge innen L1 mm	Außen-Ø mm	EAN	Gewicht in kg pro 100 St.	Kleinste VPE
K02 893/1309	7035	13,5	9	8	11,0	25,5	019148	0,22	50 St.
K02 893/1609	7035	16,0	9	9	6,5	28,0	019223	0,27	50 St.
K02 893/1611	7035	16,0	11	9	12,0	28,0	019230	0,23	50 St.
K02 893/2113	7035	21,0	13,5	10	13,0	34,5	019605	0,50	50 St.
K02 893/2116	7035	21,0	16	10	13,0	34,5	019209	0,40	50 St.
K02 893/2921	7035	29,0	21	10	13,0	44,5	019179	0,75	25 St.
K02 893/3629	7035	36,0	29	11	14,0	56,5	019551	1,10	25 St.

Ein Anziehen des Reduzierings ist nur von Hand empfehlenswert.



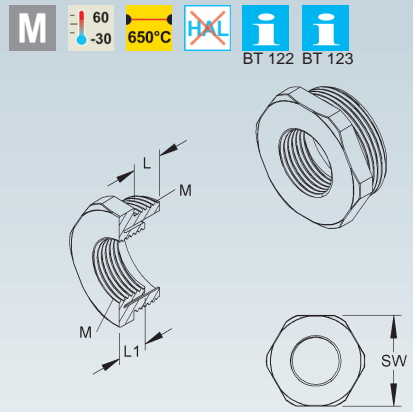
# KABELVERSCHRAUBUNGEN

## Reduziererring

mit metrischem Anschlussgewinde und metrischem Innengewinde nach DIN EN 60423

Modell-Nr.	Farbe ähnl. RAL	Gewinde außen metr.	Gewinde innen M	Gewindelänge außen L mm	Gewindelänge innen L1 mm	Schlüsselweite SW mm	EAN	Gewicht in kg pro 100 St.	Kleinste VPE
K02 893M2012	7035	20	12	7,5	9,5	24	382044	0,27	50 St.
K02 893M2016	7035	20	16	7,5	9,5	24	382051	0,18	50 St.
K02 893M2512	7035	25	12	7,5	9,5	30	382068	0,48	50 St.
K02 893M2516	7035	25	16	7,5	9,5	30	382075	0,49	50 St.
K02 893M2520	7035	25	20	7,5	9,5	30	382082	0,38	50 St.
K02 893M3212	7035	32	12	9,5	9,5	36	382099	0,66	50 St.
K02 893M3216	7035	32	16	9,5	9,5	36	382105	0,66	50 St.
K02 893M3220	7035	32	20	9,5	9,5	36	378832	0,66	50 St.
K02 893M3225	7035	32	25	9,5	9,5	36	382112	0,61	50 St.
K02 893M4016	7035	40	16	9,5	9,5	46	382129	1,03	25 St.
K02 893M4020	7035	40	20	9,5	9,5	46	378856	1,03	25 St.
K02 893M4025	7035	40	25	9,5	9,5	46	382136	1,02	25 St.
K02 893M4032	7035	40	32	9,5	9,5	46	380613	0,95	25 St.
K02 893M5020	7035	50	20	11,5	11,5	55	382143	1,32	25 St.
K02 893M5025	7035	50	25	11,5	11,5	55	382150	1,32	25 St.
K02 893M5032	7035	50	32	11,5	11,5	55	382167	1,31	25 St.
K02 893M5040	7035	50	40	11,5	11,5	55	382174	1,40	25 St.
K02 893M6325	7035	63	25	11,5	11,5	68	382181	1,79	25 St.
K02 893M6332	7035	63	32	11,5	11,5	68	382198	1,75	25 St.
K02 893M6340	7035	63	40	11,5	11,5	68	382204	1,74	25 St.
K01 893M6350	7035	63	50	11,5	11,5	68	389784	2,00	25 St.

Ein Anziehen des Reduzierings ist nur von Hand empfehlenswert.

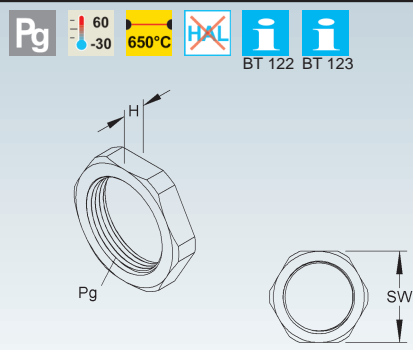


## Sechskantmutter

ehemals DIN 46320, mit Pg-Innengewinde nach DIN 40430

Modell-Nr.	Farbe ähnl. RAL	Nenngröße Pg	Höhe H mm	Schlüsselweite SW mm	EAN	Gewicht in kg pro 100 St.	Kleinste VPE
K02 3420/07	7035	7,0	5	19	019391	0,10	100 St.
K02 3420/09	7035	9,0	5	22	019568	0,13	100 St.
K02 3420/11	7035	11,0	5	24	019629	0,12	100 St.
K02 3420/13	7035	13,5	6	27	019667	0,19	100 St.
K02 3420/16	7035	16,0	6	30	019797	0,25	100 St.
K02 3420/21	7035	21,0	7	36	019759	0,37	100 St.
K02 3420/29	7035	29,0	7	46	019728	0,60	50 St.
K02 3420/36	7035	36,0	8	60	019698	1,22	25 St.
K02 3420/42	7035	42,0	8	65	019490	1,23	25 St.
K02 3420/48	7035	48,0	8	70	019452	1,32	25 St.

Ein Anziehen der Sechskantmutter ist nur von Hand empfehlenswert.

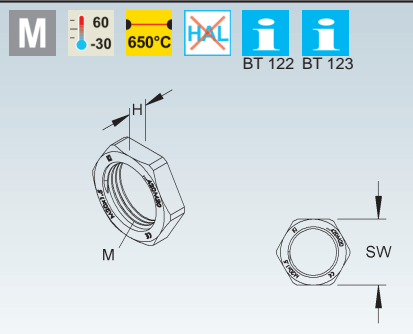


## Sechskantmutter

mit metrischem Innengewinde nach DIN EN 60423

Modell-Nr.	Farbe ähnl. RAL	Nenngröße metr.	Höhe H mm	Schlüsselweite SW mm	EAN	Gewicht in kg pro 100 St.	Kleinste VPE
K02 3420M12	7035	12	5	17	372663	0,08	100 St.
K02 3420M16	7035	16	5	22	372670	0,11	100 St.
K02 3420M20	7035	20	6	26	372687	0,16	100 St.
K02 3420M25	7035	25	6	32	372694	0,24	100 St.
K02 3420M32	7035	32	7	41	372700	0,40	50 St.
K02 3420M40	7035	40	7	50	372717	0,56	25 St.
K02 3420M50	7035	50	8	60	372724	0,79	25 St.
K02 3420M63	7035	63	8	75	372731	1,15	25 St.

Ein Anziehen der Sechskantmutter ist nur von Hand empfehlenswert.



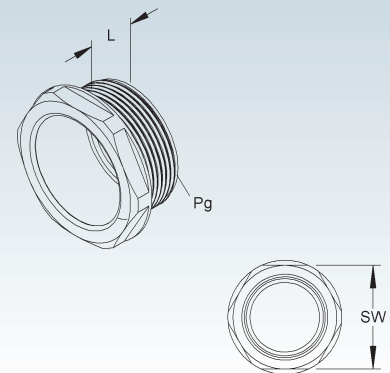


## Druckschraube

ehemals DIN 46320, mit Pg-Anschlussgewinde nach DIN 40430

Modell-Nr.	Farbe ähnl. RAL	Nenngröße Pg	Anschl.-gewindelänge L mm	Schlüsselweite SW mm	EAN	Gewicht in kg pro 100 St.	Kleinste VPE
K02 248/07	7035	7,0	8,0	13	136685	0,10	100 St.
K02 248/09	7035	9,0	8,5	17	136661	0,14	100 St.
K02 248/11	7035	11,0	10,0	19	136814	0,19	100 St.
K02 248/13	7035	13,5	10,5	21	136791	0,25	100 St.
K02 248/16	7035	16,0	11,5	23	136784	0,29	100 St.
K02 248/21	7035	21,0	13,5	30	136753	0,49	100 St.
K02 248/29	7035	29,0	14,5	41	136739	0,84	50 St.
K02 248/36	7035	36,0	17,0	50	136715	1,19	50 St.
K02 248/42	7035	42,0	18,5	55	188899	1,51	25 St.
K02 248/48	7035	48,0	18,5	60	136692	1,92	25 St.

Ein Anziehen der Druckschraube ist nur von Hand empfehlenswert.



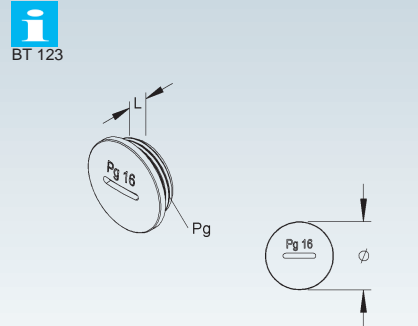
## Verschlusschraube

ehemals DIN 46320, mit Pg-Anschlussgewinde nach DIN 40430

Modell-Nr.	Farbe ähnl. RAL	Nenngröße Pg	Anschl.-gewindelänge L mm	Außen-Ø mm	EAN	Gewicht in kg pro 100 St.	Kleinste VPE
K02 514/07	7035	7,0	6	15	019322	0,06	100 St.
K02 514/09	7035	9,0	6	19	019285	0,12	100 St.
K02 514/11	7035	11,0	6	22	019995	0,15	100 St.
K02 514/13	7035	13,5	6	25	019971	0,19	100 St.
K02 514/16	7035	16,0	6	27	019940	0,24	100 St.
K02 514/21	7035	21,0	8	33	019926	0,33	100 St.
K02 514/29	7035	29,0	8	44	019896	0,61	50 St.
K02 514/36	7035	36,0	10	55	019858	1,17	25 St.
K02 514/42	7035	42,0	10	62	019810	1,51	25 St.
K02 514/48	7035	48,0	12	69	019360	1,88	25 St.

Ein Anziehen der Verschlusschraube ist nur von Hand empfehlenswert.

Anschlussgewinde-Dichtring 987... (IP 68) auf Wunsch separat zu bestellen (ohne Anschlussgewinde-Dichtring IP 54).



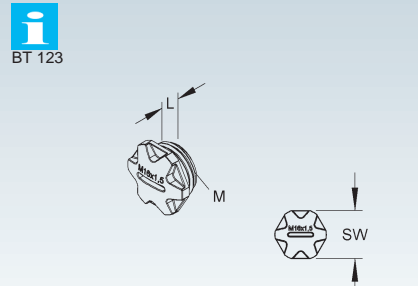
## Verschlusschraube

mit metrischem Anschlussgewinde nach DIN EN 60423

Modell-Nr.	Farbe ähnl. RAL	Nenngröße metr.	Anschl.-gewindelänge L mm	Schlüsselweite SW mm	EAN	Gewicht in kg pro 100 St.	Kleinste VPE
K02 514M12	7035	12	6	15	372823	0,07	100 St.
K02 514M16	7035	16	6	19	372830	0,12	100 St.
K02 514M20	7035	20	6	24	372847	0,18	100 St.
K02 514M25	7035	25	8	28	372854	0,26	100 St.
K02 514M32	7035	32	8	36	372861	0,39	50 St.
K02 514M40	7035	40	8	46	372878	0,58	25 St.
K02 514M50	7035	50	10	55	372885	0,81	25 St.
K02 514M63	7035	63	12	68	372892	1,41	25 St.

Ein Anziehen der Verschlusschraube ist nur von Hand empfehlenswert.

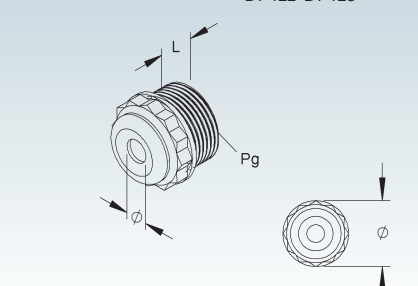
Anschlussgewinde-Dichtring 987... (IP 68) auf Wunsch separat zu bestellen (ohne Anschlussgewinde-Dichtring IP 54).



## Dichtungsnippel

mit Pg-Anschlussgewinde nach DIN 40430, mit vorgestanztter Öffnung

Modell-Nr.	Farbe ähnl. RAL	Nenngröße Pg	für Kabel-Ø mm	Anschl.-gewindelänge L mm	Außen-Ø mm	EAN	Gewicht in kg pro 100 St.	Kleinste VPE
K03 485/09	7035	9,0	5 - 9,5	10	19,5	020809	0,18	100 St.
K03 485/11	7035	11,0	6 - 10,5	10	21,5	020731	0,23	100 St.
K03 485/13	7035	13,5	8 - 13	10	24,5	020779	0,28	100 St.
K03 485/16	7035	16,0	8 - 15	11	26,0	020786	0,34	100 St.
K03 485/21	7035	21,0	10 - 18	11	33,0	020861	0,50	50 St.
K03 485/29	7035	29,0	16 - 24	12	45,0	020847	0,91	25 St.
K03 485/36	7035	36,0	23 - 33	12	55,5	020823	1,19	10 St.

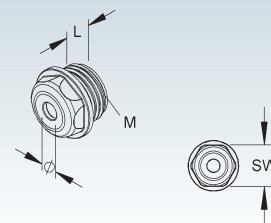


# KABELVERSCHRAUBUNGEN

## Dichtungsnippel

mit metrischem Anschlussgewinde nach DIN EN 60423, mit vorgestanztter Öffnung

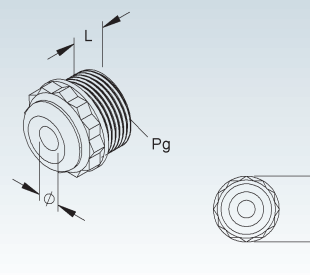
Modell-Nr.	Farbe ähnl. RAL	Nenn- größe metr.	für Kabel-Ø mm	Anschl.- gewinde- länge L mm	Schlüssel- weite SW mm	EAN	Gewicht in kg pro 100 St.	Kleinste VPE
K03 485M12	7035	12	4 - 6	8	12	366709	0,08	100 St.
K03 485M16	7035	16	6 - 8	8	16	366723	0,14	100 St.
K03 485M20	7035	20	8 - 12	10	20	366730	0,20	100 St.
K03 485M25	7035	25	11 - 17	12	25	366754	0,34	50 St.
K03 485M32	7035	32	16 - 22	14	30	366778	0,50	25 St.
K03 485M40	7035	40	19 - 25	14	36	366808	0,71	10 St.



## Dichtungsstopfen

mit Pg-Anschlussgewinde nach DIN 40430, geschlossen, mit leicht durchstoßbarer Kabeleinführungsmembrane

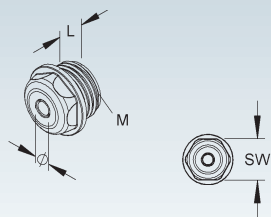
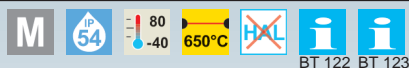
Modell-Nr.	Farbe ähnl. RAL	Nenn- größe Pg	für Kabel-Ø mm	Anschl.- gewinde- länge L mm	Außen- Ø mm	EAN	Gewicht in kg pro 100 St.	Kleinste VPE
K03 1485/09	7035	9,0	5 - 9,5	10	19,5	020717	0,18	100 St.
K03 1485/11	7035	11,0	6 - 10,5	10	21,5	020458	0,23	100 St.
K03 1485/13	7035	13,5	8 - 13	10	24,5	020557	0,28	100 St.
K03 1485/16	7035	16,0	8 - 15	11	26,0	020571	0,34	100 St.
K03 1485/21	7035	21,0	10 - 18	11	33,0	020694	0,51	50 St.
K03 1485/29	7035	29,0	16 - 24	12	45,0	020656	0,93	25 St.
K03 1485/36	7035	36,0	23 - 33	12	55,5	020618	1,23	10 St.



## Dichtungsstopfen

mit metrischem Anschlussgewinde nach DIN EN 60423, geschlossen, mit leicht durchstoßbarer Kabeleinführungsmembrane

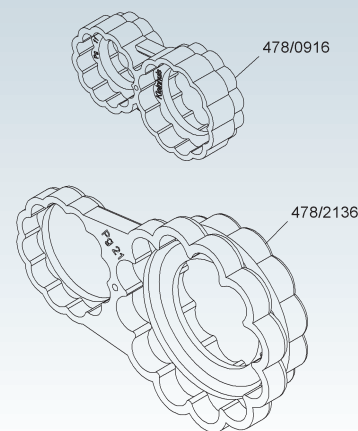
Modell-Nr.	Farbe ähnl. RAL	Nenn- größe metr.	für Kabel-Ø mm	Anschl.- gewinde- länge L mm	Schlüssel- weite SW mm	EAN	Gewicht in kg pro 100 St.	Kleinste VPE
K03 1485M12	7035	12	4 - 6	8	12	366815	0,08	100 St.
K03 1485M16	7035	16	6 - 8	8	16	366822	0,15	100 St.
K03 1485M20	7035	20	9 - 12	10	20	366839	0,20	100 St.
K03 1485M25	7035	25	11 - 17	12	25	366853	0,34	50 St.
K03 1485M32	7035	32	16 - 22	14	30	366860	0,51	25 St.
K03 1485M40	7035	40	19 - 25	14	36	366877	0,73	10 St.
K03 1485M50	7035	50	22 - 35	18	46	386776	1,60	10 St.
K03 1485M63	7035	63	24 - 43	20	56	386783	2,57	5 St.



## Schlüssel

Modell-Nr.	Farbe	für Gewinde Pg	EAN	Gewicht in kg pro 100 St.	Kleinste VPE
K02 478/0916	rot	9 - 16	020748	0,43	50 St.
K02 478/2136	rot	21 - 36	020755	1,42	10 St.

Verwendbar für: Pg-Dichtungsnippel und -stopfen 485/... und 1485/...  
(Ausführung 478/0916 = 485/09-16, 1485/09-16,  
Ausführung 478/2136 = 485/21-36, 1485/21-36)

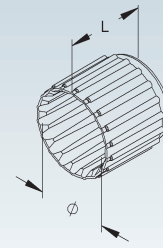


## Endtülle

Modell-Nr.	Farbe ähnl. RAL	für Rohr-Ø mm	Gesamt- länge L mm	EAN	Gewicht in kg pro 100 St.	Kleinste VPE
K03 1590/09	7035	14,8	17,5	020021	0,16	100 St.
K03 1590/11	7035	18,2	21,5	020106	0,21	100 St.
K03 1590/13	7035	20	23,0	020113	0,28	100 St.
K03 1590/16	7035	22,4	24,6	020090	0,32	100 St.
K03 1590/21	7035	27,5	29,5	020069	0,57	50 St.
K03 1590/29	7035	36	37,5	020045	0,91	50 St.
K03 1590/36	7035	45,6	42,0	020083	1,53	50 St.
K03 1590/42	7035	52,5	51,8	020076	2,26	25 St.
K03 1590/48	7035	57,4	54,3	020014	2,68	25 St.

zum Aufstecken auf Elektroinstallationsrohre nach ehemals DIN 49020 und andere Rohre mit gleichen Außendurchmessern

**In persönlichen Gefährdungsbereichen ist die Endtülle anzubringen!**



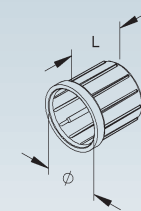
## Endtülle

mit kurzem Innenschenkel

Modell-Nr.	Farbe ähnl. RAL	Nenn- größe metr.	für Rohr-Ø mm	Gesamt- länge L mm	EAN	Gewicht in kg pro 100 St.	Kleinste VPE
K03 1590M16	7035	16	16	18,0	365382	0,10	100 St.
K03 1590M20	7035	20	20	22,5	365399	0,16	100 St.
K03 1590M25	7035	25	25	27,5	365405	0,26	50 St.
K03 1590M32	7035	32	32	34,0	366891	0,39	50 St.
K03 1590M40	7035	40	40	41,0	366907	0,60	50 St.
K03 1590M50	7035	50	50	48,0	366914	0,94	25 St.
K03 1590M63	7035	63	63	59,0	366921	1,49	25 St.
K03 1590M16SZ	9005	16	16	18,0	022971	0,09	100 St.
K03 1590M20SZ	9005	20	20	22,5	022988	0,15	100 St.
K03 1590M25SZ	9005	25	25	27,5	023008	0,25	50 St.
K03 1590M32SZ	9005	32	32	34,0	023367	0,38	50 St.
K03 1590M40SZ	9005	40	40	41,0	023428	0,58	50 St.
K03 1590M50SZ	9005	50	50	48,0	023435	0,91	25 St.
K03 1590M63SZ	9005	63	63	59,0	023442	1,44	25 St.

zum Aufstecken auf Elektroinstallationsrohre nach DIN EN 60423/IEC 423 und andere Rohre mit gleichen Außendurchmessern

**In persönlichen Gefährdungsbereichen ist die Endtülle anzubringen!**  
Die Artikel 1590M...SZ sind UV-stabilisiert.



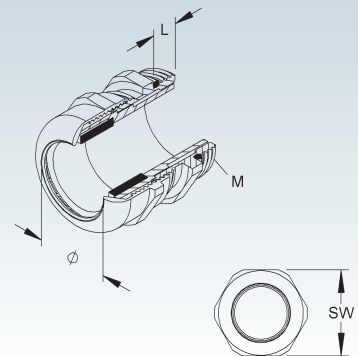
# KABELVERSCHRAUBUNGEN

## Kabelverschraubung

mit metrischem Anschlussgewinde nach DIN EN 60423, mit O-Ring am Anschlussgewinde

Modell-Nr.	Nenngröße metr.	für Kabel-Ø mm	Anschl.- gewinde- länge L mm	Schlüssel- weite SW mm	EAN	Gewicht in kg pro 100 St.	Kleinste VPE
M02 2234M12	12	3,0 - 6,5	5,0	14	378238	1,34	50 St.
M02 2234M16	16	5,5 - 10	5,5	17	378245	1,78	50 St.
M02 2234M20	20	8,0 - 13	6,0	22	378252	3,38	50 St.
M02 2234M25	25	11,0 - 18	7,0	30	378269	4,68	25 St.
M02 2234M32	32	15,0 - 21	8,0	34	378276	7,10	10 St.
M02 2234M40	40	19,0 - 27	8,0	44	378283	12,72	10 St.
M02 2234M50	50	26,0 - 35	9,0	55	378290	25,42	5 St.
M02 2234M63A	63	27,0 - 38	10,0	66	378306	31,19	5 St.
M02 2234M63B	63	39,0 - 48	10,0	66	378313	30,12	5 St.

Der Dichttring besteht aus dem Werkstoff CR, der O-Ring aus NBR, der Lamelleneinsatz aus PA.

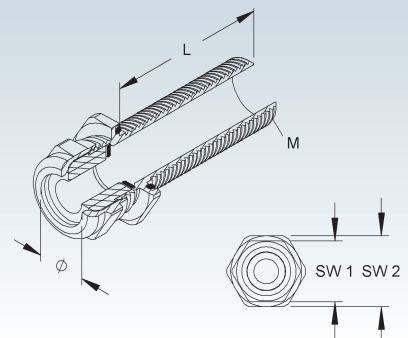


## Kabelverschraubung

mit langem metrischem Anschlussgewinde nach DIN EN 60423, mit O-Ring am Anschlussgewinde

Modell-Nr.	Nenngröße metr.	für Kabel-Ø mm	Anschl.- gewinde- länge L mm	Schlüssel- weite SW1 mm	Schlüssel- weite SW2 mm	EAN	Gewicht in kg pro 100 St.	Kleinste VPE
M02 2234MXL16	16	5 - 12	50	20	24	401394	5,30	10 St.
M02 2234MXL20	20	7 - 15	50	24	28	401400	6,48	10 St.
M02 2234MXL25	25	12 - 20,5	50	32	32	401417	9,30	10 St.
M02 2234MXL32	32	16 - 26	50	38	44	401424	15,40	10 St.
M02 2234MXL40	40	24 - 35	50	50	50	401431	28,80	5 St.

Der Dichttring und der O-Ring bestehen aus dem Werkstoff NBR.



## Kabelverschraubung

mit metrischem Anschlussgewinde nach DIN EN 60423, mit O-Ring am Anschlussgewinde

Modell-Nr.	Nenngröße metr.	für Kabel-Ø mm	Anschl.- gewinde- länge L mm	Schlüssel- weite SW mm	EAN	Gewicht in kg pro 100 St.	Kleinste VPE
M02 2234M12EX	12	4,5 - 6,5	5	14	401516	1,25	50 St.
M02 2234M16EX	16	5,0 - 9,5	5	17	401523	1,77	50 St.
M02 2234M20EX	20	8,0 - 13	6	22	401530	2,77	50 St.
M02 2234M25EX	25	9,0 - 16	7	27	401547	4,53	25 St.
M02 2234M32EX	32	12,0 - 21	8	34	401554	7,38	25 St.
M02 2234M40EX	40	16,0 - 27	8	42	401561	10,74	10 St.
M02 2234M50EX	50	23,0 - 35	9	55	401578	24,79	10 St.
M02 2234M63EX	63	36,0 - 48	10	65	401585	29,14	5 St.

ATEX-Eigenschaften:

Zündschutzart EX e

Gerätegruppe II

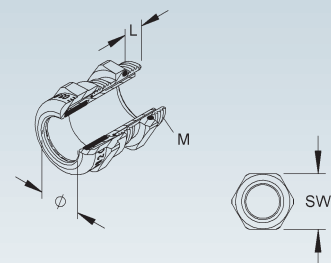
Kategorie 2 und 3

Atmosphäre G und D

Zone 1,2,21,22

Weitere Informationen unter [www.kleinhuis.de](http://www.kleinhuis.de)

Der Dichttring besteht aus dem Werkstoff NBR, der O-Ring ist aus Nitril, der Klemmeinsatz ist aus PA.

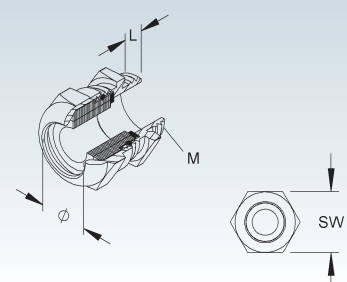


## Kabelverschraubung

mit metrischem Anschlussgewinde nach DIN EN 60423, mit O-Ring am Anschlussgewinde

Modell-Nr.	Nenngröße metr.	für Kabel-Ø mm	Anschl.- gewinde- länge L mm	Schlüssel- weite SW mm	EAN	Gewicht in kg pro 100 St.	Kleinste VPE
M02 2234MHT12	12	4 - 7	6	14	401592	1,05	50 St.
M02 2234MHT16	16	7 - 11,5	6	20	401608	2,34	50 St.
M02 2234MHT20	20	8 - 15	6	24	401615	3,71	50 St.
M02 2234MHT25	25	14 - 20,5	8	32	401622	7,20	25 St.
M02 2234MHT32	32	18 - 25,5	8	38	401639	9,90	25 St.
M02 2234MHT40	40	27 - 34,5	8	50	401646	17,91	10 St.

Der Dichttring und der O-Ring bestehen aus dem Werkstoff FKM.

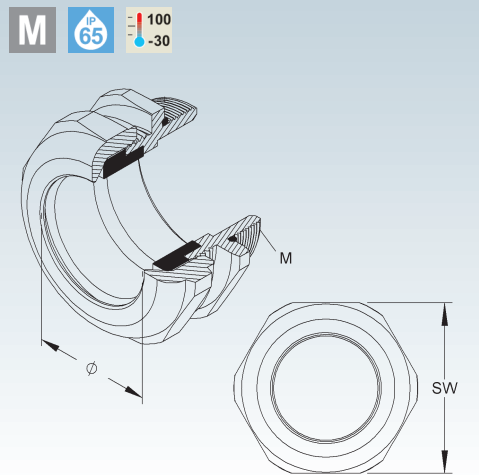


### Kabelverschraubung

mit metrischem Anschlussgewinde nach DIN EN 60423, mit O-Ring am Anschlussgewinde

Modell-Nr.	Nenngröße metr.	für Kabel-Ø mm	Anschl.-gewinde-länge L mm	Schlüsselweite SW mm	EAN	Gewicht in kg pro 100 St.	Kleinste VPE
M02 2235M75A	75	48 - 55	18	90	401653	110	5 St.
M02 2235M75B	75	53 - 60	18	90	401660	98	5 St.

Der Dichtring besteht aus dem Werkstoff CR/NBR, der O-Ring aus NBR.

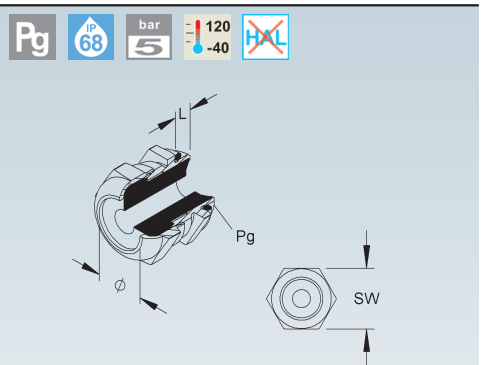


### Kabelverschraubung

mit Pg-Anschlussgewinde nach DIN 40430, mit O-Ring am Anschlussgewinde

Modell-Nr.	Nenngröße Pg	für Kabel-Ø mm	Anschl.-gewinde-länge L mm	Schlüsselweite SW mm	EAN	Gewicht in kg pro 100 St.	Kleinste VPE
M02 2532/07A	7,0	5 - 7	6,0	14	015119	1,12	100 St.
M02 2532/09A	9,0	8 - 10	6,0	17	014877	1,75	50 St.
M02 2532/09B	9,0	5 - 10	6,0	17	015126	1,90	50 St.
M02 2532/11A	11,0	8 - 10	6,0	22	015027	2,65	50 St.
M02 2532/11B	11,0	5 - 10	6,0	20	015133	1,34	50 St.
M02 2532/13A	13,5	12 - 14	6,5	22	015003	2,94	50 St.
M02 2532/13B	13,5	9 - 14	6,5	22	015010	3,15	50 St.
M02 2532/16A	16,0	13 - 15	6,5	24	014983	3,15	50 St.
M02 2532/16B	16,0	11 - 15	6,5	24	014990	3,54	50 St.
M02 2532/21A	21,0	16 - 19	7,5	32	014969	5,80	25 St.
M02 2532/21B	21,0	13 - 19	7,0	32	014976	6,42	25 St.
M02 2532/29A	29,0	26 - 28	8,0	40	014945	8,80	10 St.
M02 2532/29B	29,0	22 - 28	8,0	40	014952	9,92	10 St.
M02 2532/36A	36,0	32 - 36	8,0	50	014921	17,60	10 St.
M02 2532/36B	36,0	28 - 36	8,0	50	014938	18,50	10 St.
M02 2532/42A	42,0	31 - 36	10,0	58	014907	20,40	5 St.
M02 2532/42B	42,0	25 - 36	10,0	58	014914	22,70	5 St.
M02 2532/48A	48,0	42 - 49	10,0	64	014884	29,80	5 St.
M02 2532/48B	48,0	34 - 49	11,0	64	014891	30,40	5 St.
M02 2532/48C	48,0	45 - 49	10,0	64	398083	31,00	5 St.

Die Ausführungen 2532/...B sind mit einem zweiteiligen Dichtring versehen. Der Dichtring besteht aus dem Werkstoff TPE, der O-Ring aus NBR. Vollisolation durch langen, ausstoßbaren Dichteinsatz.

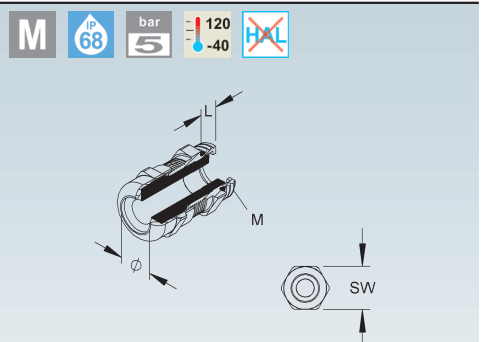


### Kabelverschraubung

mit metrischem Anschlussgewinde nach DIN EN 60423, mit O-Ring am Anschlussgewinde

Modell-Nr.	Nenngröße metr.	für Kabel-Ø mm	Anschl.-gewinde-länge L mm	Schlüsselweite SW mm	EAN	Gewicht in kg pro 100 St.	Kleinste VPE
M02 2532M12A	12	5 - 7	5,0	14	362718	1,12	50 St.
M02 2532M16A	16	8 - 10	5,5	17	362732	1,75	50 St.
M02 2532M16B	16	5 - 10	5,5	17	362749	1,90	50 St.
M02 2532M20A	20	12 - 14	6,0	22	362756	2,94	50 St.
M02 2532M20B	20	9 - 14	6,0	22	362763	3,15	50 St.
M02 2532M25A	25	16 - 19	7,0	30	362770	3,15	25 St.
M02 2532M25B	25	13 - 19	7,0	30	362787	3,54	25 St.
M02 2532M32A	32	19 - 22	8,0	34	380965	6,39	25 St.
M02 2532M32B	32	15 - 22	8,0	34	380972	6,96	25 St.
M02 2532M40A	40	26 - 28	8,0	44	380989	10,27	10 St.
M02 2532M40B	40	22 - 28	8,0	44	381009	10,73	10 St.
M02 2532M50A	50	32 - 36	9,0	55	381016	17,42	5 St.
M02 2532M50B	50	28 - 36	9,0	55	381023	18,49	5 St.
M02 2532M63A	63	34 - 38	10,0	66	381030	35,65	5 St.
M02 2532M63B	63	39 - 44	10,0	66	381047	38,53	5 St.
M02 2532M63C	63	45 - 49	10,0	66	398090	41,40	5 St.

Die Ausführungen 2532M...B sind mit einem zweiteiligen Dichtring versehen. Der Dichtring besteht aus dem Werkstoff TPE, der O-Ring aus NBR. Vollisolation durch langen, ausstoßbaren Dichteinsatz.



# KABELVERSCHRAUBUNGEN

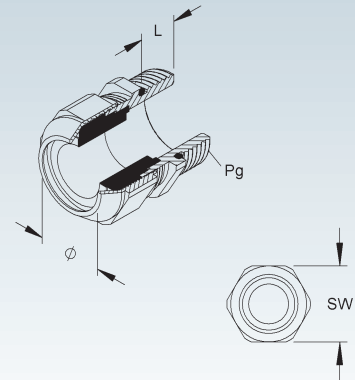
## Kabelverschraubung

mit langem Pg-Anschlussgewinde nach DIN 40430, mit O-Ring am Anschlussgewinde

Modell-Nr.	Nenngröße Pg	für Kabel-Ø	Anschl.-gewindelänge L	Schlüsselweite SW	EAN	Gewicht in kg pro 100 St.	Kleinste VPE
		mm	mm	mm			
M02 2535/07	7,0	5 - 7	10	14	190397	1,42	100 St.
M02 2535/09	9,0	4 - 10	10	18	190380	2,21	50 St.
M02 2535/11	11,0	5 - 12	10	22	190373	2,99	50 St.
M02 2535/13	13,5	8 - 15	10	24	190366	3,32	50 St.
M02 2535/16	16,0	8 - 15	10	24	190359	3,60	50 St.
M02 2535/21	21,0	10 - 20	12	32	190342	6,30	25 St.
M02 2535/29	29,0	19 - 28	12	40	190335	10,00	25 St.
M02 2535/36	36,0	26 - 35	15	50	190328	20,40	10 St.
M02 2535/42	42,0	35 - 45	15	58	190311	20,20	5 St.
M02 2535/48	48,0	34 - 49	15	64	190304	30,00	5 St.

Die Ausführung 2535/07 ist mit einem einteiligen Dichtring versehen, die Ausführungen 2535/09 bis .../13 mit einem zweiteiligen Dichtring, die Ausführungen 2535/16 bis .../48 mit einem zweiteiligen Dichtring und zusätzlichem Druckring.

Der Dichtring und der O-Ring bestehen aus dem Werkstoff NBR, der Druckring aus Kunststoff.

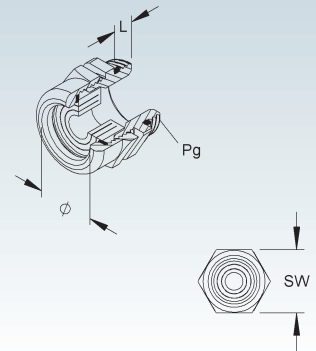


## CONUS-Kabelverschraubung

mit Pg-Anschlussgewinde nach DIN 40430, mit O-Ring am Anschlussgewinde

Modell-Nr.	Nenngröße Pg	für Kabel-Ø	Anschl.-gewindelänge L	Schlüsselweite SW	EAN	Gewicht in kg pro 100 St.	Kleinste VPE
		mm	mm	mm			
M02 1531/09	9,0	4,5 - 8	6,0	17	015034	2,08	100 St.
M02 1531/11	11,0	5,0 - 10,5	6,0	21	014723	3,04	25 St.
M02 1531/13	13,5	5,5 - 12	6,5	23	014730	3,53	25 St.
M02 1531/16	16,0	6,0 - 14	6,5	25	015058	4,75	25 St.
M02 1531/21	21,0	9,0 - 19	7,0	32	015041	6,99	25 St.

Der ausschneidbare Dichtring besteht aus dem Werkstoff SBR/NBR, der Druckring aus blankem Messing, der O-Ring aus NBR.



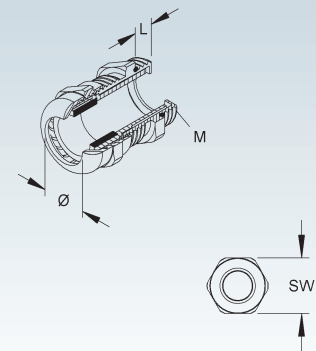
## EMV-Kabelverschraubung

mit metrischem Anschlussgewinde nach DIN EN 60423, mit O-Ring am Anschlussgewinde

Modell-Nr.	Nenngröße metr.	für Kabel-Ø	Anschl.-gewindelänge L	Schlüsselweite SW	EAN	Gewicht in kg pro 100 St.	Kleinste VPE
		mm	mm	mm			
M02 2640M12	12	3,0 - 6,5	5,0	14	381214	2,62	50 St.
M02 2640M16	16	5,5 - 10	5,5	17	381221	2,88	50 St.
M02 2640M20	20	8,0 - 13	6,0	22	399127	4,72	50 St.
M02 2640M25	25	11,0 - 18	7,0	30	381252	7,28	25 St.
M02 2640M32	32	15,0 - 21	8,0	34	399134	11,84	10 St.
M02 2640M40	40	19,0 - 27	8,0	44	381283	24,84	5 St.
M02 2640M50	50	26,0 - 35	9,0	55	381290	25,49	5 St.
M02 2640M63A	63	27,0 - 38	10,0	66	381306	32,26	5 St.
M02 2640M63B	63	39,0 - 48	10,0	66	381313	30,73	5 St.

Der Dichtring besteht aus dem Werkstoff CR, der O-Ring aus NBR, der Lamelleneinsatz aus PA.

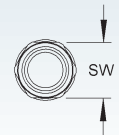
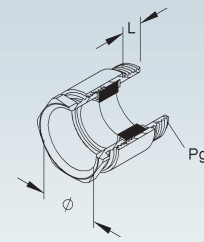
Verwendbar für: Kabel mit Abschirmgeflecht



### Kabelverschraubung

mit Pg-Anschlussgewinde nach DIN 40430, mit rundem Zwischenstutzen

Modell-Nr.	Nenngröße Pg	für Kabel-Ø mm	Anschl.- gewinde- länge L mm	Schlüssel- weite SW mm	EAN	Gewicht in kg pro 100 St.	Kleinste VPE
M02 490/07	7,0	5 - 7	5,0	13	010305	0,84	100 St.
M02 490/09	9,0	6 - 8	6,0	15	010282	1,19	100 St.
M02 490/11	11,0	8 - 10	6,0	18	010817	1,76	50 St.
M02 490/13	13,5	11 - 13	6,5	20	010718	2,24	50 St.
M02 490/16	16,0	13 - 15	6,5	22	010626	2,74	50 St.
M02 490/21	21,0	17 - 19	7,0	28	010503	4,26	25 St.
M02 490/29	29,0	24 - 26	8,0	37	010435	6,85	10 St.
M02 490/36	36,0	31 - 33	9,0	47	010398	12,85	10 St.
M02 490/42	42,0	37 - 39	10,0	54	010367	18,96	10 St.



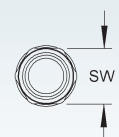
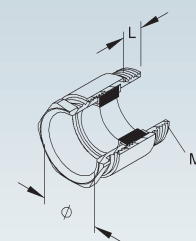
Der Dichtring besteht aus dem Werkstoff SBR/NBR, der Druckring aus galvanisch verzinktem, blaupassiviertem Stahl.

Anschlussgewinde-Dichtring 987... (IP 65) auf Wunsch separat zu bestellen (ohne Anschlussgewinde-Dichtring IP 54).

### Kabelverschraubung

mit metrischem Anschlussgewinde nach DIN EN 60423, mit rundem Zwischenstutzen

Modell-Nr.	Nenngröße metr.	für Kabel-Ø mm	Anschl.- gewinde- länge L mm	Schlüssel- weite SW mm	EAN	Gewicht in kg pro 100 St.	Kleinste VPE
M02 490M1207	12	5 - 7	5	13	363722	1,66	100 St.
M02 490M1609	16	6 - 8	7	15	363739	1,85	100 St.
M02 490M1611	16	8 - 10	6	18	363746	1,96	50 St.
M02 490M2013	20	11 - 13	6	20	363753	2,94	50 St.
M02 490M2016	20	12 - 14	6	22	363784	3,09	50 St.
M02 490M2521	25	17 - 19	7	28	363791	5,24	25 St.
M02 490M3229	32	24 - 26	8	37	363821	7,85	10 St.
M02 490M4036	40	31 - 33	8	47	363838	15,57	10 St.
M02 490M5042	50	37 - 39	9	54	363845	21,04	10 St.
M02 490M6348	63	41 - 43	10	60	363876	50,35	5 St.



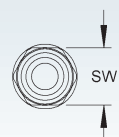
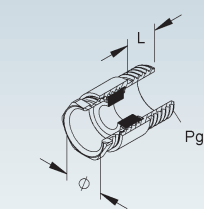
Der Dichtring besteht aus dem Werkstoff SBR/NBR, der Druckring aus galvanisch verzinktem, blaupassiviertem Stahl.

Anschlussgewinde-Dichtring 987... (IP 65) auf Wunsch separat zu bestellen (ohne Anschlussgewinde-Dichtring IP 54).

### Kabelverschraubung

mit langem Pg-Anschlussgewinde nach DIN 40430, mit rundem Zwischenstutzen

Modell-Nr.	Nenngröße Pg	für Kabel-Ø mm	Anschl.- gewinde- länge L mm	Schlüssel- weite SW mm	EAN	Gewicht in kg pro 100 St.	Kleinste VPE
M02 850/09	9,0	6 - 8	15	15	010084	1,48	50 St.
M02 850/11	11,0	8 - 10	15	18	010220	2,35	25 St.
M02 850/13	13,5	11 - 13	15	20	010206	2,74	25 St.
M02 850/16	16,0	13 - 15	15	22	010183	3,44	25 St.
M02 850/21	21,0	17 - 19	15	28	010145	5,18	25 St.
M02 850/29	29,0	24 - 26	15	37	010138	8,21	10 St.



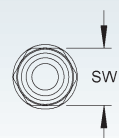
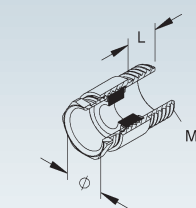
Der Dichtring besteht aus dem Werkstoff SBR/NBR, der Druckring aus galvanisch verzinktem, blaupassiviertem Stahl.

Anschlussgewinde-Dichtring 987... (IP 65) auf Wunsch separat zu bestellen (ohne Anschlussgewinde-Dichtring IP 54).

### Kabelverschraubung

mit langem metrischem Anschlussgewinde nach DIN EN 60423, mit rundem Zwischenstutzen

Modell-Nr.	Nenngröße metr.	für Kabel-Ø mm	Anschl.- gewinde- länge L mm	Schlüssel- weite SW mm	EAN	Gewicht in kg pro 100 St.	Kleinste VPE
M02 850M1609	16	6 - 8	10	15	363883	2,40	50 St.
M02 850M1611	16	8 - 10	10	18	363890	2,77	25 St.
M02 850M2013	20	11 - 13	10	20	363913	3,34	25 St.
M02 850M2016	20	12 - 14	10	22	363920	3,50	25 St.
M02 850M2521	25	17 - 19	11	28	363937	5,56	25 St.
M02 850M3229	32	24 - 26	13	37	363944	9,33	10 St.



Der Dichtring besteht aus dem Werkstoff SBR/NBR, der Druckring aus galvanisch verzinktem, blaupassiviertem Stahl.

Anschlussgewinde-Dichtring 987... (IP 65) auf Wunsch separat zu bestellen (ohne Anschlussgewinde-Dichtring IP 54).

# KABELVERSCHRAUBUNGEN

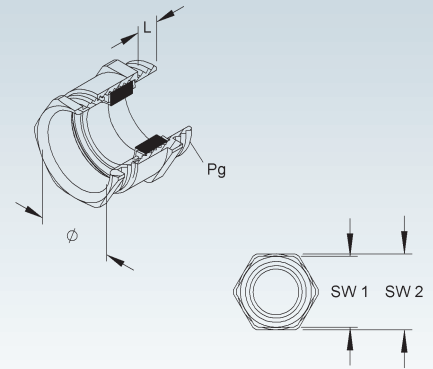
## Kabelverschraubung

mit Pg-Anschlussgewinde nach DIN 40430, mit Sechskant-Zwischenstützen

Modell-Nr.	Nenngröße Pg	für Kabel-Ø mm	Anschl.-gewinde-länge L mm	Schlüsselweite SW1 mm	Schlüsselweite SW2 mm	EAN	Gewicht in kg pro 100 St.	Kleinste VPE
M02 530/07	7,0	5 - 7	5,0	13	14	012156	0,84	100 St.
M02 530/09	9,0	6 - 8	6,0	15	17	012149	1,19	100 St.
M02 530/11	11,0	8 - 10	6,0	18	20	012002	1,71	50 St.
M02 530/13	13,5	11 - 13	6,5	20	22	012064	2,10	50 St.
M02 530/16	16,0	13 - 15	6,5	22	24	012446	2,73	50 St.
M02 530/21	21,0	17 - 19	7,0	28	30	012378	4,27	25 St.
M02 530/29	29,0	24 - 26	8,0	37	40	012316	8,15	10 St.
M02 530/36	36,0	31 - 33	9,0	47	50	012262	13,71	10 St.
M02 530/42	42,0	37 - 39	10,0	54	57	012231	19,07	10 St.
M02 530/48	48,0	41 - 43	10,0	60	64	012194	26,03	5 St.

Der Dichting besteht aus dem Werkstoff SBR/NBR, der Druckring aus galvanisch verzinktem, blaupassiviertem Stahl.

Anschlussgewinde-Dichting 987... (IP 65) auf Wunsch separat zu bestellen (ohne Anschlussgewinde-Dichting IP 54).



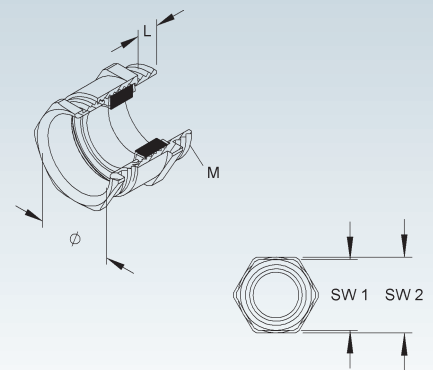
## Kabelverschraubung

mit metrischem Anschlussgewinde nach DIN EN 60423, mit Sechskant-Zwischenstützen

Modell-Nr.	Nenngröße metr.	für Kabel-Ø mm	Anschl.-gewinde-länge L mm	Schlüsselweite SW1 mm	Schlüsselweite SW2 mm	EAN	Gewicht in kg pro 100 St.	Kleinste VPE
M02 530M1207	12	5 - 7	5	13	14	363463	1,14	100 St.
M02 530M1609	16	6 - 8	5	15	18	363470	1,81	100 St.
M02 530M1611	16	8 - 10	7	18	22	363487	2,53	50 St.
M02 530M2013	20	11 - 13	6	20	22	363494	2,55	50 St.
M02 530M2016	20	12 - 14	6	22	24	363500	3,39	50 St.
M02 530M2521	25	17 - 19	7	28	30	363517	5,43	25 St.
M02 530M3229	32	24 - 26	8	37	39	363524	9,27	10 St.
M02 530M4036	40	31 - 33	8	47	50	363593	16,74	10 St.
M02 530M5042	50	37 - 39	9	54	57	363609	20,00	10 St.
M02 530M6348	63	41 - 43	10	60	66	363616	36,37	5 St.

Der Dichting besteht aus dem Werkstoff SBR/NBR, der Druckring aus galvanisch verzinktem, blaupassiviertem Stahl.

Anschlussgewinde-Dichting 987... (IP 65) auf Wunsch separat zu bestellen (ohne Anschlussgewinde-Dichting IP 54).



## Kabelverschraubung

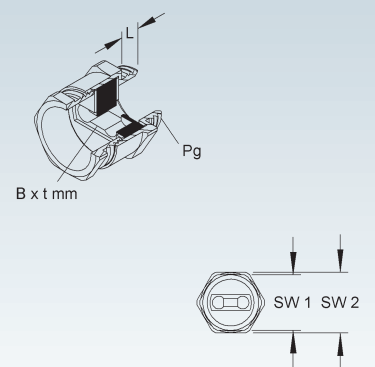
mit Pg-Anschlussgewinde nach DIN 40430, mit Sechskant-Zwischenstützen

Modell-Nr.	Nenngröße Pg	Anschl.-gewinde-länge L mm	Schlüsselweite SW1 mm	Schlüsselweite SW2 mm	EAN	Gewicht in kg pro 100 St.	Kleinste VPE
M02 530/16F	16	6,5	22	24	190298	3,21	50 St.
M02 530/21F	21	7,0	28	30	012323	4,80	25 St.
M02 530/29F	29	8,0	37	40	190281	9,33	10 St.
M02 530/36F	36	9,0	47	50	190274	15,60	10 St.
M02 530/42F	42	10,0	54	57	190267	24,50	10 St.
M02 530/48F	48	10,0	60	64	190250	33,80	5 St.

Der Dichting besteht aus dem Werkstoff CR/NBR, der Druckring aus galvanisch verzinktem, blaupassiviertem Stahl.

Verwendbar für: Flachkabel

- 530/16F - Flachkabelbreite (B) 5-16 mm, Flachkabeldicke (t) 1-5 mm
- 530/21F - Flachkabelbreite (B) 9-21 mm, Flachkabeldicke (t) 3-8 mm
- 530/29F - Flachkabelbreite (B) 14-30 mm, Flachkabeldicke (t) 4-11,5 mm
- 530/36F - Flachkabelbreite (B) 24-40 mm, Flachkabeldicke (t) 4-11,5 mm
- 530/42F - Flachkabelbreite (B) 29-45 mm, Flachkabeldicke (t) 5-12 mm
- 530/48F - Flachkabelbreite (B) 34-50 mm, Flachkabeldicke (t) 5-12 mm





## Kabelverschraubung

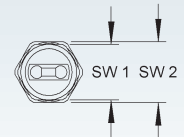
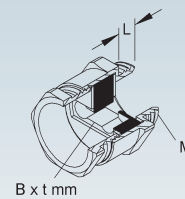
mit metrischem Anschlussgewinde nach DIN EN 60423, mit Sechskant-Zwischenstutzen

Modell-Nr.	Nenngröße metr.	Anschl.-gewindelänge L mm	Schlüsselweite SW1 mm	Schlüsselweite SW2 mm	EAN	Gewicht in kg pro 100 St.	Kleinste VPE
M02 530M2016F	20	6	22	24	401196	3,05	50 St.
M02 530M2521F	25	7	28	30	401202	4,81	25 St.
M02 530M3229F	32	8	37	39	401219	8,11	25 St.
M02 530M4036F	40	8	47	50	401226	15,61	10 St.
M02 530M5042F	50	9	54	57	401233	21,56	5 St.
M02 530M6348F	63	10	60	66	401240	33,63	5 St.

Der Dichting besteht aus dem Werkstoff CR, der Druckring aus galvanisch verzinktem, blaupassiviertem Stahl.

Verwendbar für: Flachkabel

530M2016F - Flachkabelbreite (B) 3-16 mm, Flachkabeldicke (t) 1-5 mm  
 530M2521F - Flachkabelbreite (B) 9-20 mm, Flachkabeldicke (t) 3-8 mm  
 530M3229F - Flachkabelbreite (B) 11-27 mm, Flachkabeldicke (t) 4-11,5 mm  
 530M4036F - Flachkabelbreite (B) 24-34 mm, Flachkabeldicke (t) 4-11,5 mm  
 530M5042F - Flachkabelbreite (B) 29-44 mm, Flachkabeldicke (t) 5-12 mm  
 530M6348F - Flachkabelbreite (B) 34-50 mm, Flachkabeldicke (t) 5-12 mm



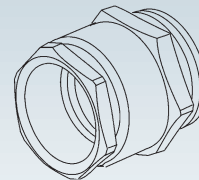
## Kabelverschraubung

mit langem Pg-Anschlussgewinde nach DIN 40430, mit Sechskant-Zwischenstutzen

Modell-Nr.	Nenngröße Pg	für Kabel-Ø mm	Anschl.-gewindelänge L mm	Schlüsselweite SW1 mm	Schlüsselweite SW2 mm	EAN	Gewicht in kg pro 100 St.	Kleinste VPE
M02 930/09	9,0	6 - 8	15	15	17	011975	1,55	100 St.
M02 930/11	11,0	8 - 10	15	18	20	011753	2,30	25 St.
M02 930/13	13,5	11 - 13	15	20	22	011937	2,75	25 St.
M02 930/16	16,0	13 - 15	15	22	24	011883	3,53	25 St.
M02 930/21	21,0	17 - 19	15	28	30	011838	5,36	25 St.
M02 930/29	29,0	24 - 26	15	37	40	011982	9,34	10 St.

Der Dichting besteht aus dem Werkstoff SBR/NBR, der Druckring aus galvanisch verzinktem, blaupassiviertem Stahl.

Anschlussgewinde-Dichting 987... (IP 65) auf Wunsch separat zu bestellen (ohne Anschlussgewinde-Dichting IP 54).



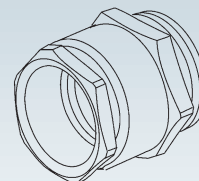
## Kabelverschraubung

mit langem metrischem Anschlussgewinde nach DIN EN 60423, mit Sechskant-Zwischenstutzen

Modell-Nr.	Nenngröße metr.	für Kabel-Ø mm	Anschl.-gewindelänge L mm	Schlüsselweite SW1 mm	Schlüsselweite SW2 mm	EAN	Gewicht in kg pro 100 St.	Kleinste VPE
M02 930M1609	16	6 - 8	10	15	18	363654	2,31	100 St.
M02 930M1611	16	8 - 10	10	18	20	363678	2,90	25 St.
M02 930M2013	20	11 - 13	10	20	22	363685	3,35	25 St.
M02 930M2016	20	12 - 14	10	22	24	363692	3,65	25 St.
M02 930M2521	25	17 - 19	11	28	30	363708	6,80	25 St.
M02 930M3229	32	24 - 26	13	37	40	363715	12,08	10 St.

Der Dichting besteht aus dem Werkstoff SBR/NBR, der Druckring aus galvanisch verzinktem, blaupassiviertem Stahl.

Anschlussgewinde-Dichting (IP 65) auf Wunsch separat zu bestellen (ohne Anschlussgewinde-Dichting IP 54).



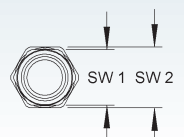
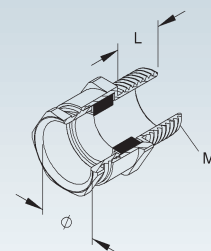
## Kabelverschraubung

mit langem metrischem Anschlussgewinde nach DIN EN 60423, mit Sechskant-Zwischenstutzen

Modell-Nr.	Nenngröße metr.	für Kabel-Ø mm	Anschl.-gewindelänge L mm	Schlüsselweite SW1 mm	Schlüsselweite SW2 mm	EAN	Gewicht in kg pro 100 St.	Kleinste VPE
M02 850ML1609	16	6 - 8	15	15	18	401257	1,29	50 St.
M02 850ML1611	16	8 - 10	15	18	20	401264	1,32	25 St.
M02 850ML2013	20	11 - 13	15	20	22	401271	1,88	25 St.
M02 850ML2016	20	12 - 14	15	22	24	401288	1,94	25 St.
M02 850ML2521	25	17 - 19	15	28	32	401295	5,00	25 St.
M02 850ML3229	32	24 - 26	15	37	40	401301	6,60	10 St.

Der Dichting besteht aus dem Werkstoff SBR/NBR, der Druckring aus galvanisch verzinktem, blaupassiviertem Stahl.

Anschlussgewinde-Dichting 987... (IP 65) auf Wunsch separat zu bestellen (ohne Anschlussgewinde-Dichting IP 54).



# KABELVERSCHRAUBUNGEN

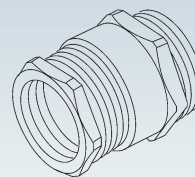
## CONUS-Kabelverschraubung

mit Pg-Anschlussgewinde nach DIN 40430, mit Sechskant-Zwischenstutzen

Modell-Nr.	Nenngröße Pg	für Kabel-Ø mm	Anschl.-gewindelänge L mm	Schlüsselweite SW1 mm	Schlüsselweite SW2 mm	EAN	Gewicht in kg pro 100 St.	Kleinste VPE
M02 927/09	9,0	4,5 - 7	6,0	15	17	011579	2,04	100 St.
M02 927/11	11,0	6,0 - 9	6,0	18	20	011517	2,80	50 St.
M02 927/13	13,5	9,0 - 12	6,5	20	22	011531	3,53	50 St.
M02 927/16	16,0	11,0 - 14	6,5	22	24	011470	3,99	50 St.
M02 927/21	21,0	14,0 - 18	7,0	28	30	011494	7,33	25 St.
M02 927/29	29,0	18,0 - 25	8,0	37	40	011456	12,48	10 St.

Der Dichtring besteht aus dem Werkstoff SBR/NBR, der Klemmring aus PA.

Anschlussgewinde-Dichtring 987... (IP 65) auf Wunsch separat zu bestellen (ohne Anschlussgewinde-Dichtring IP 54).



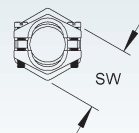
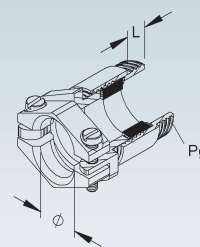
## Kabelverschraubung

mit Pg-Anschlussgewinde nach DIN 40430, mit externer Zugentlastung, Kabelbiegeschutz und rundem Zwischenstutzen

Modell-Nr.	Nenngröße Pg	für Kabel-Ø mm	Anschl.-gewindelänge L mm	Schlüsselweite SW mm	EAN	Gewicht in kg pro 100 St.	Kleinste VPE
M02 923/07	7,0	5 - 7	5,0	13	010862	1,83	50 St.
M02 923/09	9,0	6 - 8	6,0	15	010831	2,78	50 St.
M02 923/11	11,0	8 - 10	6,0	18	011012	3,96	50 St.
M02 923/13	13,5	11 - 13	6,5	20	010992	4,69	25 St.
M02 923/16	16,0	13 - 15	6,5	22	010961	5,46	25 St.
M02 923/21	21,0	17 - 19	7,0	28	010947	9,11	25 St.
M02 923/29	29,0	24 - 26	8,0	37	010930	13,44	10 St.
M02 923/36	36,0	31 - 33	9,0	47	010923	26,64	5 St.
M02 923/42	42,0	37 - 39	10,0	54	010909	34,34	5 St.

Der Dichtring besteht aus dem Werkstoff SBR/NBR, der Druckring aus galvanisch verzinktem, blaupassiviertem Stahl.

Anschlussgewinde-Dichtring 987... (IP 65) auf Wunsch separat zu bestellen (ohne Anschlussgewinde-Dichtring IP 54).



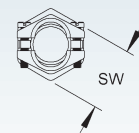
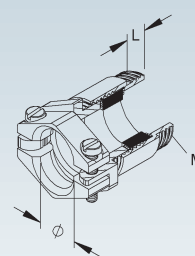
## Kabelverschraubung

mit metrischem Anschlussgewinde nach DIN EN 60423, mit externer Zugentlastung, Kabelbiegeschutz und rundem Zwischenstutzen

Modell-Nr.	Nenngröße metr.	für Kabel-Ø mm	Anschl.-gewindelänge L mm	Schlüsselweite SW mm	EAN	Gewicht in kg pro 100 St.	Kleinste VPE
M02 923M1207	12	5 - 7	5	16	364033	2,65	50 St.
M02 923M1609	16	6 - 8	7	19	364040	3,44	50 St.
M02 923M1611	16	8 - 10	6	22	364057	4,16	50 St.
M02 923M2013	20	11 - 13	6	24	364064	5,39	25 St.
M02 923M2016	20	12 - 14	6	26	364071	6,04	25 St.
M02 923M2521	25	17 - 19	7	33	364088	10,09	25 St.
M02 923M3229	32	24 - 26	8	42	364095	14,44	10 St.
M02 923M4036	40	31 - 33	8	52	364101	29,36	5 St.
M02 923M5042	50	37 - 39	9	59	364125	36,38	5 St.
M02 923M6348	63	41 - 43	10	64	364132	65,20	5 St.

Der Dichtring besteht aus dem Werkstoff SBR/NBR, der Druckring aus galvanisch verzinktem, blaupassiviertem Stahl.

Anschlussgewinde-Dichtring 987... (IP 65) auf Wunsch separat zu bestellen (ohne Anschlussgewinde-Dichtring IP 54).



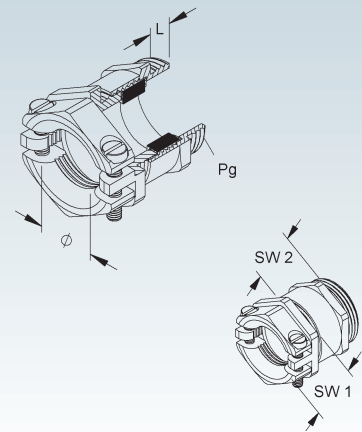
### Kabelverschraubung

mit Pg-Anschlussgewinde nach DIN 40430, mit externer Zugentlastung, Kabelbiegeschutz und Sechskant-Zwischenstutzen

Modell-Nr.	Nenngröße Pg	für Kabel-Ø mm	Anschl.- gewinde- länge L mm	Schlüssel- weite SW1 mm	Schlüssel- weite SW2 mm	EAN	Gewicht in kg pro 100 St.	Kleinste VPE
M02 924/07	7,0	5 - 7	5,0	16	14	011623	1,83	50 St.
M02 924/09	9,0	6 - 8	6,0	19	17	011562	2,86	50 St.
M02 924/11	11,0	8 - 10	6,0	22	20	011524	3,99	50 St.
M02 924/13	13,5	11 - 13	6,5	24	22	011500	4,65	25 St.
M02 924/16	16,0	13 - 15	6,5	26	24	011425	5,45	25 St.
M02 924/21	21,0	17 - 19	7,0	33	30	011739	9,34	25 St.
M02 924/29	29,0	24 - 26	8,0	42	40	011708	14,53	10 St.
M02 924/36	36,0	31 - 33	9,0	52	50	011661	27,51	5 St.
M02 924/42	42,0	37 - 39	10,0	59	57	011647	35,10	5 St.
M02 924/48	48,0	41 - 43	10,0	64	64	011654	42,49	5 St.

Der Dichtring besteht aus dem Werkstoff SBR/NBR, der Druckring aus galvanisch verzinktem, blaupassiviertem Stahl.

Anschlussgewinde-Dichtring 987... (IP 65) auf Wunsch separat zu bestellen (ohne Anschlussgewinde-Dichtring IP 54).



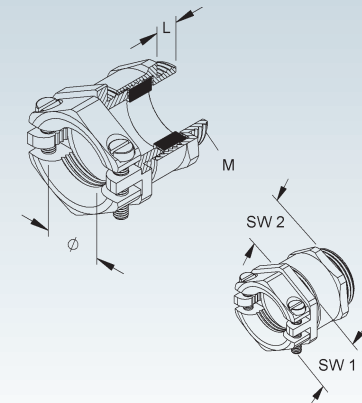
### Kabelverschraubung

mit metrischem Anschlussgewinde nach DIN EN 60423, mit externer Zugentlastung, Kabelbiegeschutz und Sechskant-Zwischenstutzen

Modell-Nr.	Nenngröße metr.	für Kabel-Ø mm	Anschl.- gewinde- länge L mm	Schlüssel- weite SW1 mm	Schlüssel- weite SW2 mm	EAN	Gewicht in kg pro 100 St.	Kleinste VPE
M02 924M1207	12	5 - 7	5	16	14	364149	2,13	50 St.
M02 924M1609	16	6 - 8	5	19	18	364156	3,48	50 St.
M02 924M1611	16	8 - 10	7	22	22	364163	4,81	50 St.
M02 924M2013	20	11 - 13	6	24	22	364187	5,49	25 St.
M02 924M2016	20	12 - 14	6	26	24	364217	6,11	25 St.
M02 924M2521	25	17 - 19	7	33	30	364231	10,50	25 St.
M02 924M3229	32	24 - 26	8	42	39	364248	15,65	10 St.
M02 924M4036	40	31 - 33	8	52	50	364255	30,53	5 St.
M02 924M5042	50	37 - 39	9	59	57	364279	36,03	5 St.
M02 924M6348	63	41 - 43	10	64	66	364293	52,83	5 St.

Der Dichtring besteht aus dem Werkstoff SBR/NBR, der Druckring aus galvanisch verzinktem, blaupassiviertem Stahl.

Anschlussgewinde-Dichtring 987... (IP 65) auf Wunsch separat zu bestellen (ohne Anschlussgewinde-Dichtring IP 54).



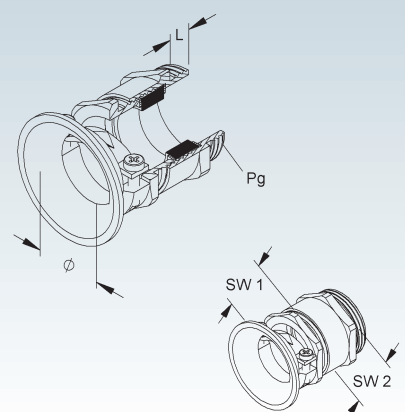
### Kabelverschraubung

mit Pg-Anschlussgewinde nach DIN 40430, mit externer Zugentlastung, Biegeschutz-Trompete und Sechskant-Zwischenstutzen

Modell-Nr.	Nenngröße Pg	für Kabel-Ø mm	Anschl.- gewinde- länge L mm	Schlüssel- weite SW1 mm	Schlüssel- weite SW2 mm	EAN	Gewicht in kg pro 100 St.	Kleinste VPE
M02 920/09	9,0	6 - 8	6,0	17	17	011135	1,89	100 St.
M02 920/11	11,0	8 - 10	6,0	20	20	011197	2,71	25 St.
M02 920/13	13,5	11 - 13	6,5	22	22	011203	3,21	25 St.
M02 920/16	16,0	12 - 14	6,5	24	24	011180	4,04	25 St.
M02 920/21	21,0	17 - 19	7,0	30	30	011173	6,56	25 St.
M02 920/29	29,0	24 - 26	8,0	41	40	011159	12,95	10 St.

Der Dichtring besteht aus dem Werkstoff SBR/NBR, der Druckring aus galvanisch verzinktem, blaupassiviertem Stahl.

Anschlussgewinde-Dichtring 987... (IP 65) auf Wunsch separat zu bestellen (ohne Anschlussgewinde-Dichtring IP 54).



# KABELVERSCHRAUBUNGEN

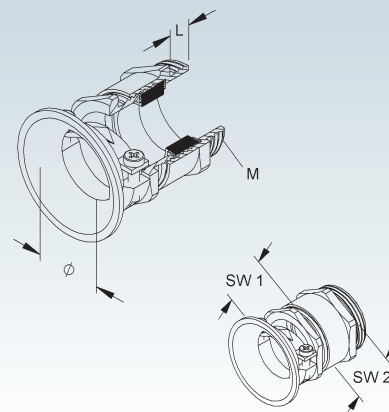
## Kabelverschraubung

mit metrischem Anschlussgewinde nach DIN EN 60423, mit externer Zugentlastung, Biegeschutz-Trompete und Sechskant-Zwischenstützen

Modell-Nr.	Nenngröße metr.	für Kabel-Ø mm	Anschl.- gewinde- länge L mm	Schlüssel- weite SW1 mm	Schlüssel- weite SW2 mm	EAN	Gewicht in kg pro 100 St.	Kleinste VPE
M02 920M1609	16	6 - 8	5	17	18	364316	2,51	100 St.
M02 920M1611	16	8 - 10	7	20	22	364323	3,53	25 St.
M02 920M2013	20	11 - 13	6	22	22	364330	4,05	25 St.
M02 920M2016	20	12 - 14	6	24	24	364347	4,70	25 St.
M02 920M2521	25	17 - 19	7	30	30	364354	7,72	25 St.
M02 920M3229	32	24 - 26	8	41	39	364361	14,07	10 St.

Der Dichtring besteht aus dem Werkstoff SBR/NBR, der Druckring aus galvanisch verzinktem, blaupassiviertem Stahl.

Anschlussgewinde-Dichtring 987... (IP 65) auf Wunsch separat zu bestellen (ohne Anschlussgewinde-Dichtring IP 54).

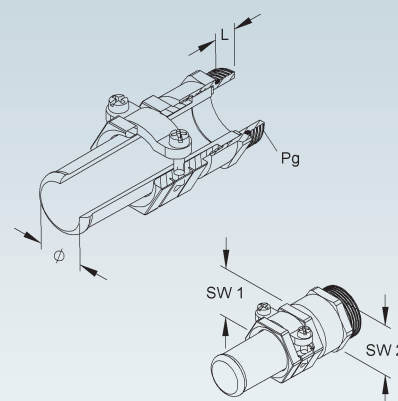


## Kabelverschraubung

mit Pg-Anschlussgewinde nach DIN 40430, mit externer Zugentlastung, Knickschutzülle und Anschlussgewinde-Dichtring

Modell-Nr.	Nenngröße Pg	für Kabel-Ø mm	Anschl.- gewinde- länge L mm	Schlüssel- weite SW1 mm	Schlüssel- weite SW2 mm	EAN	Gewicht in kg pro 100 St.	Kleinste VPE
M02 914/07H5	7,0	3,5 - 5	5,0	15	14	012675	1,99	50 St.
M02 914/09H7	9,0	5,5 - 7	6,0	17	17	011616	2,86	25 St.
M02 914/11H7	11,0	5,5 - 7	6,0	20	20	011388	4,02	25 St.
M02 914/11H9	11,0	7,5 - 9	6,0	20	20	011258	3,91	25 St.
M02 914/13H9	13,5	7,5 - 9	6,5	22	22	011364	5,60	25 St.
M02 914/13H11	13,5	9,0 - 11	6,5	22	22	011401	5,42	25 St.
M02 914/13H13	13,5	11,0 - 13	6,5	22	22	011357	5,42	25 St.
M02 914/16H15	16,0	13,0 - 15	6,5	24	24	011333	6,26	25 St.
M02 914/21H15	21,0	13,5 - 15	7,0	30	30	011340	11,94	10 St.
M02 914/21H17	21,0	15,0 - 17	7,0	30	30	011319	11,39	10 St.
M02 914/21H19	21,0	17,0 - 19	7,0	30	30	011326	10,79	10 St.
M02 914/21H20	21,0	17,0 - 20	7,0	30	30	011296	10,79	10 St.
M02 914/29H20	29,0	17,5 - 20	8,0	41	40	011302	23,45	10 St.
M02 914/29H23	29,0	19,0 - 23	8,0	41	40	011272	23,81	10 St.
M02 914/29H25	29,0	21,0 - 25	8,0	41	40	011289	22,88	10 St.
M02 914/36H26	36,0	23,5 - 26	9,0	50	50	011241	39,00	10 St.
M02 914/36H30	36,0	27,0 - 30	9,0	50	50	011265	34,36	10 St.
M02 914/36H33	36,0	30,0 - 33	9,0	50	50	011210	34,46	10 St.
M02 914/36H35	36,0	31,0 - 35	9,0	50	50	011227	32,51	10 St.

Der Dichtring besteht aus dem Werkstoff NBR, die Knickschutzülle aus CR.



## Reduzierring

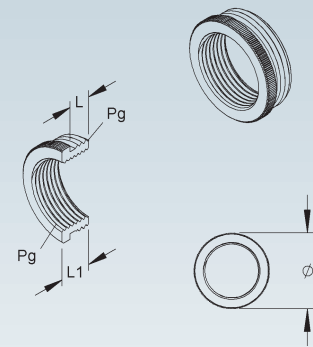
ehemals DIN 46320, mit Pg-Anschlussgewinde und Pg-Innengewinde nach DIN 40430

Modell-Nr.	Gewinde außen Pg	Gewinde innen Pg	Gewinde-länge außen L mm	Gewinde-länge innen L1 mm	Außen-Ø mm	EAN	Gewicht in kg pro 100 St.	Kleinste VPE
M02 44/0907	9,0	7	6,0	8,5	17	015492	0,42	100 St.
M02 44/1107	11,0	7	6,0	8,5	20	015522	1,02	100 St.
M02 44/1109	11,0	9	6,0	8,5	20	015508	0,65	100 St.
M02 44/1307	13,5	7	6,5	9,0	22	015799	1,51	100 St.
M02 44/1309	13,5	9	6,5	9,0	22	015539	1,05	100 St.
M02 44/1311	13,5	11	6,5	9,0	22	015515	0,43	100 St.
M02 44/1609	16,0	9	6,5	9,5	24	015782	1,69	100 St.
M02 44/1611	16,0	11	6,5	9,5	24	015805	0,99	100 St.
M02 44/1613	16,0	13,5	6,5	9,5	24	015768	0,56	100 St.
M02 44/1638	16,0	R 3/8	6,5	9,5	24	015812	1,07	100 St.
M02 44/2111	21,0	11	7,0	10,0	30	015744	2,81	50 St.
M02 44/2113	21,0	13,5	7,0	10,0	30	015775	2,44	50 St.
M02 44/2116	21,0	16	7,0	10,0	30	015751	1,86	50 St.
M02 44/2916	29,0	16	8,0	11,5	39	015737	6,33	25 St.
M02 44/2921	29,0	21	8,0	11,5	39	015720	4,31	50 St.
M02 44/3621	36,0	21	9,0	12,5	50	015713	11,70	25 St.
M02 44/3629	36,0	29	9,0	12,5	50	015706	6,99	25 St.
M02 44/4229	42,0	29	10,0	14,0	57	015669	14,45	25 St.
M02 44/4236	42,0	36	10,0	14,0	57	015690	6,25	25 St.
M02 44/4836	48,0	36	10,0	14,0	64	015621	12,77	25 St.
M02 44/4842	48,0	42	10,0	14,0	64	015652	6,21	25 St.

Die Ausführung 44/1638 ist mit Pg Anschlussgewinde nach DIN 40430 und Rohr-Innengewinde nach DIN EN ISO 228-1 versehen.

Anschlussgewinde-Dichtring 987... (IP 68) auf Wunsch separat zu bestellen.

Pg



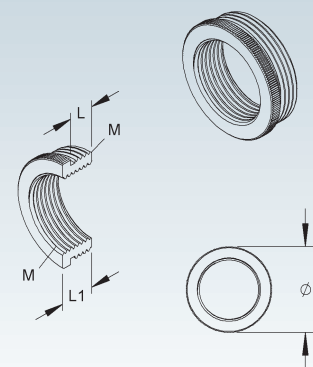
## Reduzierring

mit metrischem Anschlussgewinde und metrischem Innengewinde nach DIN EN 60423

Modell-Nr.	Gewinde außen metr.	Gewinde innen M	Gewinde-länge außen L mm	Gewinde-länge innen L1 mm	Außen-Ø mm	EAN	Gewicht in kg pro 100 St.	Kleinste VPE
M02 44M1612	16	12	5	7,5	18	366686	0,92	100 St.
M02 44M2012	20	12	6	9,0	22	366716	1,80	100 St.
M02 44M2016	20	16	6	9,0	22	366747	1,20	100 St.
M02 44M2516	25	16	7	10,0	27	366761	2,90	50 St.
M02 44M2520	25	20	7	10,0	27	366785	2,20	100 St.
M02 44M3220	32	20	8	11,0	34	366792	7,00	25 St.
M02 44M3225	32	25	8	11,0	34	366846	4,34	50 St.
M02 44M4025	40	25	8	11,5	43	366884	11,70	25 St.
M02 44M4032	40	32	8	11,5	43	367546	11,70	25 St.
M02 44M5032	50	32	9	12,5	53	366938	14,45	10 St.
M02 44M5040	50	40	9	12,5	53	366945	6,25	25 St.
M02 44M6340	63	40	10	14,0	66	366976	18,80	10 St.
M02 44M6350	63	50	10	14,0	66	366983	20,00	10 St.

Anschlussgewinde-Dichtring 987... (IP 68) auf Wunsch separat zu bestellen.

M



## Adapter

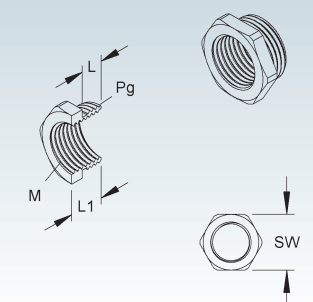
mit Pg-Anschlussgewinde nach DIN 40430 und metrischem Innengewinde nach DIN EN 60423, mit Sechskantbund

Modell-Nr.	Gewinde außen Pg	Gewinde innen M	Gewinde-länge außen L mm	Gewinde-länge innen L1 mm	Schlüsselweite SW1 mm	EAN	Gewicht in kg pro 100 St.	Kleinste VPE
M02 46P11M16	11,0	16	7	11	22	377330	1,10	50 St.
M02 46P13M16	13,5	16	7	11	24	377347	1,68	50 St.

Anschlussgewinde-Dichtring 987... (IP 68) auf Wunsch separat zu bestellen.

Pg

M



# KABELVERSCHRAUBUNGEN

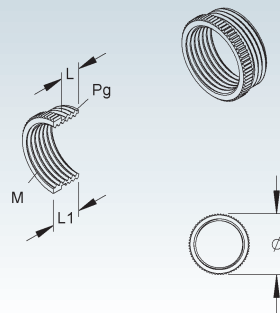
## Adapter

mit Pg-Anschlussgewinde nach DIN 40430 und metrischem Innengewinde nach DIN EN 60423

Modell-Nr.	Gewinde außen Pg	Gewinde innen M	Gewinde-länge außen L mm	Gewinde-länge innen L1 mm	Außen-Ø mm	EAN	Gewicht in kg pro 100 St.	Kleinste VPE
M02 46P16M20	16	20	6,5	9,5	24	377354	0,79	50 St.
M02 46P21M20	21	20	7,0	10,0	30	377361	2,40	25 St.
M02 46P21M25	21	25	7,0	10,0	30	377378	1,13	25 St.
M02 46P29M25	29	25	8,0	11,5	39	377385	5,08	25 St.

Anschlussgewinde-Dichtring 987... (IP 68) auf Wunsch separat zu bestellen.

Pg M



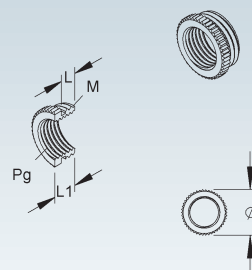
## Adapter

mit metrischem Anschlussgewinde nach DIN EN 60423 und Pg-Innengewinde nach DIN 40430

Modell-Nr.	Gewinde außen metr.	Gewinde innen Pg	Gewinde-länge außen L mm	Gewinde-länge innen L1 mm	Außen-Ø mm	EAN	Gewicht in kg pro 100 St.	Kleinste VPE
M02 47M16P07	16	7	5	7,5	18	377392	0,46	50 St.
M02 47M20P09	20	9	6	9,0	22	377408	0,93	50 St.
M02 47M25P11	25	11	7	10,0	27	377415	1,60	50 St.
M02 47M25P13	25	13,5	7	10,0	27	377422	1,26	50 St.
M02 47M25P16	25	16	7	10,0	27	377439	0,77	50 St.
M02 47M32P16	32	16	8	11,0	34	377446	3,13	25 St.
M02 47M32P21	32	21	8	11,0	34	377453	1,46	25 St.
M02 47M40P21	40	21	8	11,5	43	377460	5,60	10 St.
M02 47M50P29	50	29	9	12,5	53	377477	8,80	10 St.
M02 47M63P36	63	36	10	14,0	66	377484	14,68	10 St.
M02 47M63P42	63	42	10	14,0	66	377491	8,95	10 St.

Anschlussgewinde-Dichtring 987... (IP 68) auf Wunsch separat zu bestellen.

Pg M



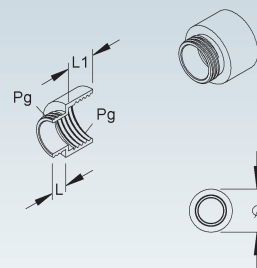
## Erweiterung

ehemals DIN 46320, mit Pg-Anschlussgewinde und Pg-Innengewinde nach DIN 40430

Modell-Nr.	Gewinde außen Pg	Gewinde innen Pg	Gewinde-länge außen L mm	Gewinde-länge innen ca. L1 mm	Außen-Ø mm	EAN	Gewicht in kg pro 100 St.	Kleinste VPE
M02 51/0709	7,0	9	5,0	7,0	17	015683	0,71	100 St.
M02 51/0911	9,0	11	6,0	7,0	20	015676	0,78	100 St.
M02 51/0913	9,0	13,5	6,0	7,5	22	015645	1,08	100 St.
M02 51/1113	11,0	13,5	6,0	7,5	22	015638	1,15	100 St.
M02 51/1116	11,0	16	6,0	7,5	24	015607	1,34	100 St.
M02 51/1316	13,5	16	6,5	8,5	24	015614	1,34	100 St.
M02 51/1321	13,5	21	6,5	9,0	30	015584	2,18	50 St.
M02 51/1621	16,0	21	6,5	9,0	30	015591	2,30	50 St.
M02 51/2129	21,0	29	7,0	9,0	39	015560	3,50	50 St.
M02 51/2936	29,0	36	8,0	13,0	50	015577	7,23	25 St.
M02 51/3642	36,0	42	9,0	15,0	57	015546	9,55	20 St.
M02 51/4248	42,0	48	10,0	17,0	64	015553	14,39	10 St.

Anschlussgewinde-Dichtring 987... (IP 68) auf Wunsch separat zu bestellen.

Pg



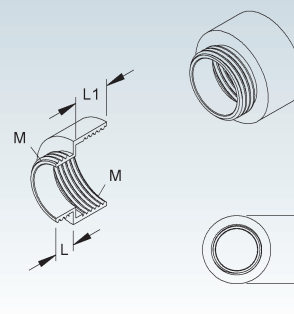
## Erweiterung

mit metrischem Anschlussgewinde und metrischem Innengewinde nach DIN EN 60423

Modell-Nr.	Gewinde außen metr.	Gewinde innen M	Gewinde-länge außen L mm	Gewinde-länge innen L1 mm	Außen-Ø mm	EAN	Gewicht in kg pro 100 St.	Kleinste VPE
M02 51M1216	12	16	5	9,0	18	366525	0,71	100 St.
M02 51M1620	16	20	5	10,5	22	366532	1,34	100 St.
M02 51M2025	20	25	6	11,5	27	366549	2,30	50 St.
M02 51M2532	25	32	7	13,0	34	366556	3,50	50 St.
M02 51M3240	32	40	8	14,5	42	366563	7,23	25 St.
M02 51M4050	40	50	8	20,0	53	366570	9,55	20 St.
M02 51M5063	50	63	9	20,0	66	366587	14,39	10 St.

Anschlussgewinde-Dichtring 987... (IP 68) auf Wunsch separat zu bestellen.

M

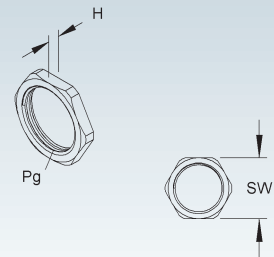


## Sechskantmutter

ehemals DIN 46320, mit Pg-Innengewinde nach DIN 40430

Modell-Nr.	Nenngröße Pg	Höhe H mm	Schlüsselweite SW mm	EAN	Gewicht in kg pro 100 St.	Kleinste VPE
M02 420/07	7,0	2,8	15	015263	0,17	100 St.
M02 420/09	9,0	2,8	18	015270	0,24	100 St.
M02 420/11	11,0	3,0	21	015195	0,30	100 St.
M02 420/13	13,5	3,0	23	015348	0,35	100 St.
M02 420/16	16,0	3,0	26	015324	0,51	100 St.
M02 420/21	21,0	3,5	32	015331	0,80	100 St.
M02 420/29	29,0	4,0	41	015300	1,28	100 St.
M02 420/36	36,0	5,0	51	015317	2,15	50 St.
M02 420/42	42,0	5,0	60	015287	3,27	25 St.
M02 420/48	48,0	5,5	64	015294	3,37	25 St.

Pg

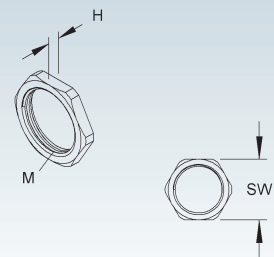


## Sechskantmutter

mit metrischem Innengewinde nach DIN EN 60423

Modell-Nr.	Nenngröße metr.	Höhe H mm	Schlüsselweite SW mm	EAN	Gewicht in kg pro 100 St.	Kleinste VPE
M02 420M12	12	3,0	15	366099	0,25	100 St.
M02 420M16	16	3,0	19	366105	0,37	100 St.
M02 420M20	20	3,5	24	366112	0,60	100 St.
M02 420M25	25	4,0	30	366129	1,00	100 St.
M02 420M32	32	4,0	36	366136	1,15	100 St.
M02 420M40	40	4,5	46	366143	1,52	50 St.
M02 420M50	50	5,5	55	366150	3,10	25 St.
M02 420M63	63	6,0	70	366167	5,80	25 St.
M02 420M75	75	8,0	90	401677	16,62	5 St.

M

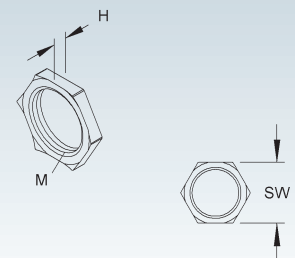


## Sechskantmutter

mit metrischem Innengewinde nach DIN EN 60423

Modell-Nr.	Nenngröße metr.	Höhe H mm	Schlüsselweite SW mm	EAN	Gewicht in kg pro 100 St.	Kleinste VPE
M02 420M12EMV	12	3,6	15	401684	0,28	25 St.
M02 420M16EMV	16	3,6	19	401691	0,35	25 St.
M02 420M20EMV	20	3,6	24	401707	0,64	25 St.
M02 420M25EMV	25	4,5	30	401714	1,34	10 St.
M02 420M32EMV	32	4,7	36	401721	1,34	10 St.
M02 420M40EMV	40	5,6	46	401738	2,82	10 St.
M02 420M50EMV	50	6,3	60	401745	5,41	10 St.
M02 420M63EMV	63	6,2	70	401752	6,00	10 St.

M



zur Kontaktierung von EMV-Kabelverschraubungen auf beschichteten Oberflächen

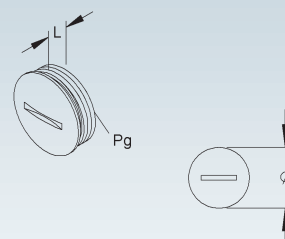
## Verschlusschraube

mit Pg-Anschlussgewinde nach DIN 40430

Modell-Nr.	Nenngröße Pg	Anschl.-gewindelänge L mm	Außen-Ø mm	EAN	Gewicht in kg pro 100 St.	Kleinste VPE
M02 1514/07	7,0	5,0	14	015218	0,34	100 St.
M02 1514/09	9,0	6,0	17	015188	0,54	100 St.
M02 1514/11	11,0	6,0	20	015171	0,77	100 St.
M02 1514/13	13,5	6,5	22	015140	0,91	100 St.
M02 1514/16	16,0	6,5	24	015157	1,18	100 St.
M02 1514/21	21,0	7,0	30	015249	2,13	100 St.
M02 1514/29	29,0	8,0	39	015256	3,46	50 St.
M02 1514/36	36,0	9,0	50	015225	8,31	25 St.
M02 1514/42	42,0	10,0	57	015232	11,01	25 St.
M02 1514/48	48,0	10,0	64	015201	15,60	25 St.

Pg

IP 54 IP 68



Anschlussgewinde-Dichtring 987... (IP 68) auf Wunsch separat zu bestellen (ohne Anschlussgewinde-Dichtring IP 54).

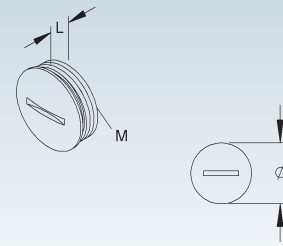
# KABELVERSCHRAUBUNGEN

## Verschlussschraube

mit metrischem Anschlussgewinde nach DIN EN 60423

Modell-Nr.	Nenngröße metr.	Anschl.-gewinde-länge L mm	Außen-Ø mm	EAN	Gewicht in kg pro 100 St.	Kleinste VPE
M02 1514M12	12	5	14	366174	0,37	100 St.
M02 1514M16	16	5	18	366181	0,54	100 St.
M02 1514M20	20	6	22	366198	1,08	100 St.
M02 1514M25	25	7	27	366242	1,72	100 St.
M02 1514M32	32	8	34	366259	3,12	50 St.
M02 1514M40	40	10	44	366266	4,72	25 St.
M02 1514M50	50	9	54	366273	6,31	25 St.
M02 1514M63	63	10	67	366280	15,30	10 St.

Anschlussgewinde-Dichtring 987... (IP 68) auf Wunsch separat zu bestellen (ohne Anschlussgewinde-Dichtring IP 54).

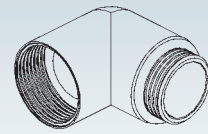


## Kabelverschraubungswinkel 90°

mit Pg-Anschlussgewinde und Pg-Innengewinde nach DIN 40430, mit O-Ring am Anschlussgewinde

Modell-Nr.	Gewinde außen Pg	Gewinde innen Pg	Gewinde-länge außen L mm	EAN	Gewicht in kg pro 100 St.	Kleinste VPE
ZD 851/07	7,0	7	8	014709	1,23	50 St.
ZD 851/09	9,0	9	8	014716	1,85	50 St.
ZD 851/13	13,5	13,5	8	015089	3,31	50 St.
ZD 851/16	16,0	16	10	015096	4,25	50 St.
ZD 851/29	29,0	29	11	015072	15,46	10 St.

Der O-Ring besteht aus NBR.

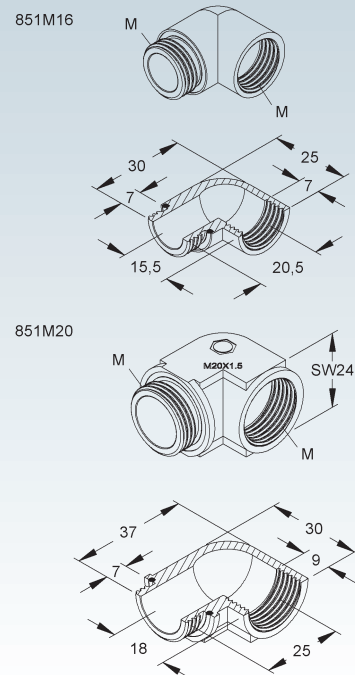


## Kabelverschraubungswinkel 90°

mit metrischem Anschlussgewinde und metrischem Innengewinde nach DIN EN 60423, mit O-Ring am Anschlussgewinde

Modell-Nr.	Gewinde außen metr.	Gewinde innen M	Gewinde-länge außen L mm	EAN	Gewicht in kg pro 100 St.	Kleinste VPE
ZD 851M16	16	16	7	377989	2,20	50 St.
ZD 851M20	20	20	7	377996	4,75	50 St.

Der O-Ring besteht aus NBR.



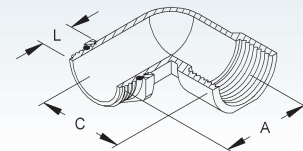
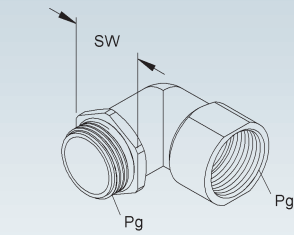


### Kabelverschraubungswinkel 90°

mit Pg-Anschlussgewinde und Pg-Innengewinde nach DIN 40430, mit O-Ring am Anschlussgewinde, mit Feststellmutter zur Positionierung

Modell-Nr.	Gewinde außen Pg	Gewinde innen Pg	Gewinde-länge außen L mm	Schlüssel-weite SW mm	Abmessung A mm	Abmessung C mm	EAN	Gewicht in kg pro 100 St.	Kleinste VPE
ZD 854/07	7,0	7	8,5	15	20,5	20	000122	1,5	50 St.
ZD 854/09	9,0	9	9,5	18	23,5	22	000139	2,5	50 St.
ZD 854/11	11,0	11	10,0	21	26	25	000146	3,6	50 St.
ZD 854/13	13,5	13,5	10,5	23	28,5	27,5	403312	4,6	50 St.
ZD 854/16	16,0	16	11,0	26	31	28,5	000153	5,3	50 St.
ZD 854/21	21,0	21	11,5	32	33,5	35	000160	8,5	25 St.
ZD 854/29	29,0	29	13,0	41	43	41	000177	16,2	10 St.

Der O-Ring besteht aus NBR, die Feststellmutter aus vernickeltem Messing.

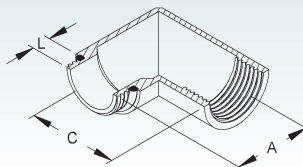
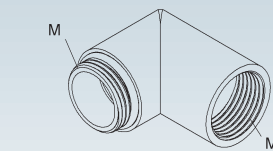


### Kabelverschraubungswinkel 90°

mit metrischem Anschlussgewinde und metrischem Innengewinde nach DIN EN 60423, mit O-Ring am Anschlussgewinde

Modell-Nr.	Gewinde außen metr.	Gewinde innen M	Gewinde-länge außen L mm	Abmessung A mm	Abmessung C mm	EAN	Gewicht in kg pro 100 St.	Kleinste VPE
M02 853M12	12	12	5	17,5	17,5	378078	1,98	25 St.
M02 853M16	16	16	5	22,5	19,5	378085	3,15	25 St.
M02 853M20	20	20	6	25	25	378092	6,05	25 St.
M02 853M25	25	25	7	29,5	27,5	378108	8,68	10 St.
M02 853M32	32	32	8	34	32	378115	13,36	10 St.
M02 853M40	40	40	8	42	44	378122	30,80	5 St.
M02 853M50	50	50	9	50	49	378139	43,30	5 St.

Der O-Ring besteht aus dem Werkstoff NBR.



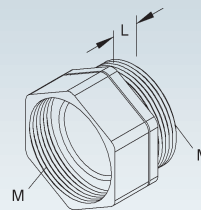
### Feststellmutter

mit metrischem Anschlussgewinde und metrischem Innengewinde nach DIN EN 60423, mit O-Ring am Anschlussgewinde

Modell-Nr.	Gewinde außen metr.	Gewinde innen M	Gewinde-länge außen L mm	Schlüssel-weite SW mm	EAN	Gewicht in kg pro 100 St.	Kleinste VPE
M02 KFMM16	16	16	6,0	18	393156	1,96	50 St.
M02 KFMM20	20	20	6,5	22	393170	2,88	25 St.
M02 KFMM25	25	25	7,0	28	393187	5,12	25 St.
M02 KFMM32	32	32	8,0	35	393194	7,60	25 St.
M02 KFMM40	40	40	8,0	43	393231	12,60	10 St.

Der O-Ring besteht aus dem Werkstoff NBR.

Verwendbar für: Kabelverschraubungswinkel 90° 851M... und 853M...



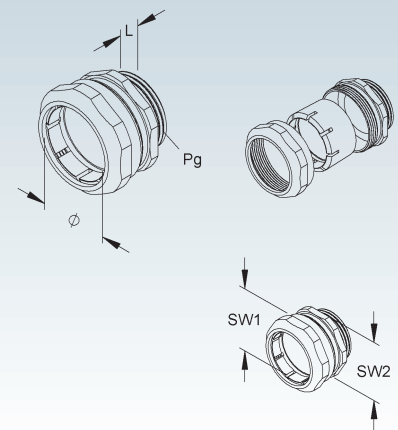
# KABELVERSCHRAUBUNGEN

## Rohrverschraubung

mit Pg-Anschlussgewinde nach DIN 40430, mit Spannring

Modell-Nr.	Nenngröße Pg	für Rohr-Ø mm	Anschl.- gewinde- länge L mm	Schlüssel- weite SW1 mm	Schlüssel- weite SW2 mm	EAN	Gewicht in kg pro 100 St.	Kleinste VPE
• M02 978/07	7,0	10 - 12,5	6,0	19	18	014266	1,61	50 St.
• M02 978/09	9,0	12 - 15,5	6,5	21	20	014273	1,55	50 St.
• M02 978/11	11,0	15 - 18,6	6,5	26	24	014242	2,12	50 St.
• M02 978/13	13,5	17 - 20,5	6,5	28	26	014259	2,41	50 St.
• M02 978/16	16,0	19,5 - 22,6	7,0	30	28	014327	3,58	50 St.
• M02 978/21	21,0	25 - 30	8,0	41	40	014334	8,36	25 St.
• M02 978/29	29,0	32 - 37	8,0	46	46	014303	8,95	10 St.
• M02 978/36	36,0	42 - 47,5	10,0	60	60	014310	18,20	10 St.
• M02 978/42	42,0	49 - 54	11,0	66	64	014280	24,90	5 St.
• M02 978/48	48,0	52 - 61	14,0	80	80	014297	50,30	10 St.

Der Spannring besteht aus dem Werkstoff PE.

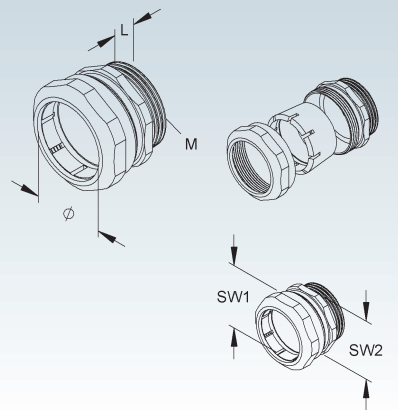


## Rohrverschraubung

mit metrischem Anschlussgewinde nach DIN EN 60423, mit Spannring

Modell-Nr.	Nenngröße metr.	für Rohr-Ø mm	Anschl.- gewinde- länge L mm	Schlüssel- weite SW1 mm	Schlüssel- weite SW2 mm	EAN	Gewicht in kg pro 100 St.	Kleinste VPE
• M02 978M1207	12	10 - 12,5	5	19	19	393514	1,61	50 St.
• M02 978M1609	16	12 - 15,5	5	21	21	393552	1,55	50 St.
• M02 978M2011	20	15 - 18,5	6	26	26	393606	2,12	50 St.
• M02 978M2013	20	17 - 20,5	6	28	28	393705	2,41	50 St.
• M02 978M2516	25	19,5 - 22	7	30	30	393712	3,58	50 St.
• M02 978M3221	32	25 - 30	8	41	41	393729	8,36	25 St.
• M02 978M4029	40	32 - 37	8	47	47	393736	8,95	10 St.
• M02 978M5036	50	42 - 47,5	9	60	60	393743	18,20	10 St.
• M02 978M6348	63	52 - 61	14	80	80	393750	50,30	5 St.

Der Spannring besteht aus dem Werkstoff PE.



## Schutzschlauchverschraubung

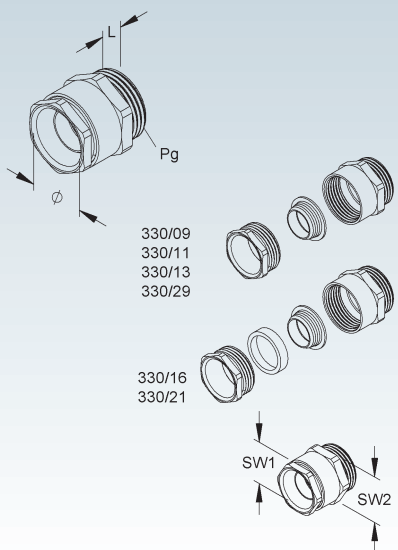
mit Pg-Anschlussgewinde nach DIN 40430, mit Stabilisierungshülse

Modell-Nr.	Nenngröße Pg	für Schlauch-Ø ausßen mm	Anschl.- gewinde- länge L mm	Schlüssel- weite SW1 mm	Schlüssel- weite SW2 mm	EAN	Gewicht in kg pro 100 St.	Kleinste VPE
M02 330/09	9,0	12,0	6,0	15	17	014754	1,24	100 St.
M02 330/11	11,0	14,5	6,0	18	20	014815	1,80	25 St.
M02 330/13	13,5	16,5	6,5	20	22	014785	2,26	25 St.
M02 330/16	16,0	17,5	6,5	22	24	014792	3,08	25 St.
M02 330/21	21,0	22,0	7,0	28	30	014761	4,91	25 St.
M02 330/29	29,0	31,5	8,0	37	40	014778	8,49	10 St.

Die Stabilisierungshülse besteht aus dem Werkstoff PA.

Die Ausführungen 330/16, .../21 haben einen zusätzlichen Klemmring aus vernickeltem Messing.

Verwendbar für: Schutzschlauch 720/...



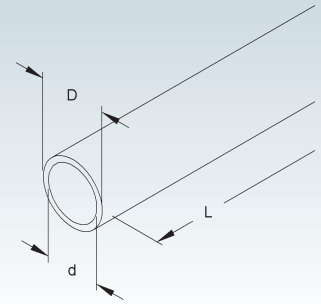
## Schutzschlauch

Modell-Nr.	Farbe ähnl. RAL	Innen-Ø d	Außen-Ø D	Länge L	EAN	Gewicht in kg pro 100 m	Kleinste VPE
		mm	mm	mm			
K10 720/09	7001	9,6	12,0	50000	017342	6,06	50 m
K10 720/11	7001	11,0	14,5	50000	017311	8,00	50 m
K10 720/13	7001	13,5	16,5	50000	017335	10,27	50 m
K10 720/16	7001	13,5	17,5	50000	017366	13,90	50 m
K10 720/21	7001	18,0	22,0	50000	017373	17,90	50 m
K10 720/29	7001	25,5	31,5	25000	017359	34,80	25 m

zur sicheren Leitungsführung

**Der Schutzschlauch ist alterungsbeständig, ozonfest und weitestgehend beständig gegen Säuren, Laugen, Öle und aromatische Kohlenwasserstoffe.**

Verwendbar für: Schutzschlauchverschraubungen mit Pg-Gewinde

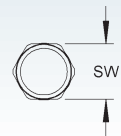
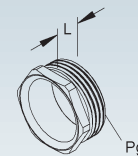


## Druckschraube

ehemals DIN 46320, mit Pg-Anschlussgewinde nach DIN 40430

Modell-Nr.	Nenngröße Pg	Anschl.-gewindelänge L	Schlüsselweite SW	EAN	Gewicht in kg pro 100 St.	Kleinste VPE
		mm	mm			
M02 880/07	7,0	5,5	13	013993	0,25	100 St.
M02 880/09	9,0	6,0	15	013986	0,32	100 St.
M02 880/11	11,0	6,0	18	014075	0,55	100 St.
M02 880/13	13,5	7,5	20	014068	0,71	100 St.
M02 880/16	16,0	7,5	22	014051	1,02	100 St.
M02 880/21	21,0	8,0	28	014044	1,49	100 St.
M02 880/29	29,0	8,0	37	014037	2,55	50 St.
M02 880/36	36,0	9,5	47	014020	3,76	50 St.
M02 880/42	42,0	10,0	54	014013	6,18	25 St.
M02 880/48	48,0	11,5	60	014006	8,88	25 St.

Pg

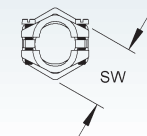
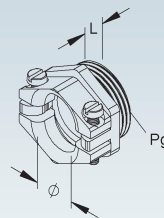


## Druckschraube

mit Pg-Anschlussgewinde nach DIN 40430, mit externer Zugentlastung und Kabelbiegeschutz

Modell-Nr.	Nenngröße Pg	für Kabel-Ø	Anschl.-gewindelänge L	Schlüsselweite SW	EAN	Gewicht in kg pro 100 St.	Kleinste VPE
		mm	mm	mm			
M02 922/07	7,0	5,5 - 8	5,5	16	013511	1,25	100 St.
M02 922/09	9,0	6,5 - 10	6,0	19	013504	1,91	100 St.
M02 922/11	11,0	7,5 - 12	6,0	22	013597	2,78	100 St.
M02 922/13	13,5	8,5 - 14	6,5	24	013580	3,16	25 St.
M02 922/16	16,0	9,5 - 16	6,5	26	013573	3,73	25 St.
M02 922/21	21,0	12,0 - 21	7,5	33	013566	6,37	25 St.
M02 922/29	29,0	19,0 - 30	8,0	42	013559	9,06	10 St.
M02 922/36	36,0	25,0 - 37	9,5	52	013542	16,80	10 St.
M02 922/42	42,0	31,0 - 43	10,0	59	013535	22,50	5 St.
M02 922/48	48,0	35,0 - 48	11,0	64	013528	24,18	5 St.

Pg

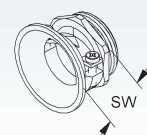
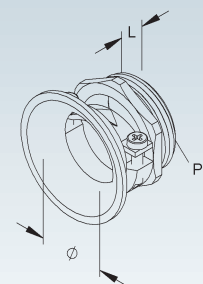


## Druckschraube

mit Pg-Anschlussgewinde nach DIN 40430, mit externer Zugentlastung und Biegeschutz-Trompete

Modell-Nr.	Nenngröße Pg	für Kabel-Ø	Anschl.-gewindelänge L	Schlüsselweite SW	EAN	Gewicht in kg pro 100 St.	Kleinste VPE
		mm	mm	mm			
M02 919/09	9,0	6,0 - 9	6,0	17	400731	0,91	100 St.
M02 919/11	11,0	7,5 - 11,5	6,0	20	400748	1,32	25 St.
M02 919/13	13,5	9,0 - 13,5	6,5	22	400755	1,95	25 St.
M02 919/16	16,0	10,0 - 15	6,5	24	400762	2,15	25 St.
M02 919/21	21,0	14,0 - 20	7,0	30	400779	3,81	25 St.
M02 919/29	29,0	18,0 - 27	8,0	41	400786	5,98	10 St.

Pg



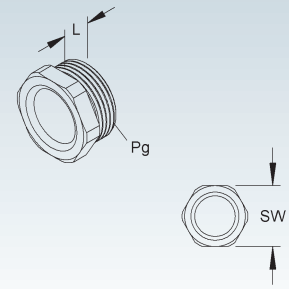
# KABELVERSCHRAUBUNGEN

## Druckschraube

ehemals DIN 46255, mit Pg-Anschlussgewinde nach DIN 40430, schwere Ausführung

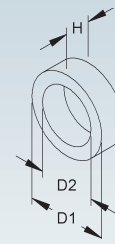
Modell-Nr.	Nenngröße Pg	Anschl.-gewindelänge L mm	Schlüsselweite SW mm	EAN	Gewicht in kg pro 100 St.	Kleinste VPE
M02 988C	7,0	6,0	15	013474	0,66	100 St.
M02 989C	9,0	6,5	17	013450	0,92	100 St.
M02 990C	11,0	7,0	19	013436	1,34	100 St.
M02 991C	13,5	7,0	22	013412	1,56	100 St.
M02 992C	16,0	8,5	24	013399	2,18	100 St.
M02 993C	21,0	10,0	30	013375	3,65	50 St.
M02 994C	29,0	10,5	41	013351	5,87	25 St.
M02 995C	36,0	10,5	50	013337	10,12	25 St.
M02 996C	42,0	13,0	55	013313	15,05	25 St.
M02 997C	48,0	13,0	60	013306	17,19	10 St.

Pg



## Dichtring

Modell-Nr.	Farbe	Nenngröße Pg	Außen-Ø D1	Innen-Ø D2	Höhe H	EAN	Gewicht in kg pro 100 St.	Kleinste VPE
			mm	mm	mm			
K06 744/07	schwarz	7,0	10,7	6	5,0	016765	0,04	100 St.
K06 744/09	schwarz	9,0	13,3	7	5,5	016758	0,07	100 St.
K06 744/11	schwarz	11,0	16,5	9	6,0	016840	0,11	100 St.
K06 744/13	schwarz	13,5	18,3	12	6,0	016833	0,11	100 St.
K18 744/16	schwarz	16,0	20,4	14	7,0	016826	0,11	100 St.
K06 744/21	schwarz	21,0	25,9	18	8,0	016819	0,28	100 St.
K06 744/29	schwarz	29,0	34,7	25	9,5	016802	0,54	100 St.
K06 744/36	schwarz	36,0	44,7	32	12,0	016796	1,14	50 St.
K06 744/42	schwarz	42,0	51,7	38	14,0	016789	1,72	25 St.
K06 744/48	schwarz	48,0	56,9	42	14,0	016772	2,06	25 St.



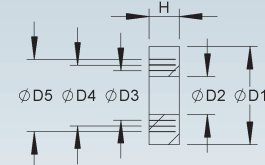
Die Ausführung 744/16 erreicht einen Temperaturbereich von -40° bis 120°C.

Verwendbar für: Kabelverschraubungen 1250/..., 1250M/..., 1251/..., 1252/..., 1230/..., 1230M/..., 1235/..., 250/..., 251/..., 252/..., 895/..., 490/..., 490M/..., 850/..., 850M/..., 530/..., 530M/..., 930/..., 930M/..., 850ML/..., 923/..., 923M/..., 924/..., 924M/..., 920/..., 920M/..., 927/...

## Dichtring, ausschneidbar

ehemals DIN 46320, mit rotem Markierungsstreifen

Modell-Nr.	Farbe	Nenngröße Pg	Außen-Ø D1	Innen-Ø D2 / D3 / D4 / D5	Höhe H	EAN	Gewicht in kg pro 100 St.	Kleinste VPE
			mm	mm	mm			
K06 1603/09	schwarz	9,0	13,3	5 / 7,5 / 10	5,5	017021	0,08	100 St.
K06 1603/11	schwarz	11,0	16,5	7,5 / 10 / 12,5	6,0	017106	0,12	100 St.
K06 1603/13	schwarz	13,5	18,3	7,5 / 10 / 12,5	6,0	017090	0,16	100 St.
K06 1603/16	schwarz	16,0	20,4	7,5 / 10 / 12,5 / 15	7,0	017083	0,24	100 St.
K06 1603/21	schwarz	21,0	25,9	10 / 13 / 16 / 19	8,0	017076	0,43	100 St.
K06 1603/29	schwarz	29,0	34,7	18 / 21 / 24 / 27	9,5	017069	0,79	100 St.
K06 1603/36	schwarz	36,0	44,7	24 / 27 / 30 / 33	12,0	017052	1,62	50 St.
K06 1603/42	schwarz	42,0	51,7	30 / 33 / 36 / 39	14,0	017045	2,36	25 St.
K06 1603/48	schwarz	48,0	56,9	36 / 39 / 42 / 45	14,0	017038	2,58	25 St.



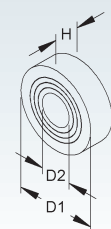
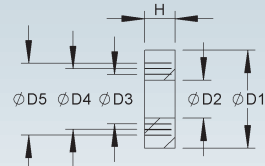
Verwendbar für: Kabelverschraubungen 1250/..., 1250M/..., 1251/..., 1252/..., 1230/..., 1230M/..., 1235/..., 250/..., 251/..., 252/..., 895/..., 490/..., 490M/..., 850/..., 850M/..., 530/..., 530M/..., 930/..., 930M/..., 850ML/..., 923/..., 923M/..., 924/..., 924M/..., 920/..., 920M/..., 927/...

Vormontage mengenbezogen möglich, VPE und Mehrpreis auf Anfrage.

Artikel-Nrn. der gewünschten Kabelverschraubungen sind bei Bestellungen mit Zusatzangabe "A/S" zu versehen. Beispiel: .../09A/S

## Dichtring, ausschneidbar

Modell-Nr.	Farbe	Nenngröße Pg	Außen-Ø D1	Innen-Ø D2 / D3 / D4 / D5	Höhe H	EAN	Gewicht in kg pro 100 St.	Kleinste VPE
			mm	mm	mm			
K08 2603/09	schwarz	9,0	13,3	5 / 7,5 / 10	5,5	353877	0,07	100 St.
K08 2603/11	schwarz	11,0	16,5	7,5 / 10 / 12,5	6,0	094343	0,11	100 St.
K08 2603/13	schwarz	13,5	18,3	7,5 / 10 / 12,5	6,0	094336	0,15	100 St.
K08 2603/16	schwarz	16,0	20,4	7,5 / 10 / 12,5 / 15	7,0	094329	0,22	100 St.
K08 2603/21	schwarz	21,0	25,9	10 / 13 / 16 / 19	8,0	094312	0,40	100 St.
K08 2603/29	schwarz	29,0	34,7	18 / 21 / 24 / 27	9,5	094305	0,74	100 St.
K08 2603/36	schwarz	36,0	44,7	24 / 27 / 30 / 33	12,0	016949	1,52	50 St.



Der Dichtring ist öl- und benzinbeständig.

Verwendbar für: Kabelverschraubungen 1250/..., 1250M/..., 1251/..., 1252/..., 1230/..., 1230M/..., 1235/..., 250/..., 251/..., 252/..., 895/..., 490/..., 490M/..., 850/..., 850M/..., 530/..., 530M/..., 930/..., 930M/..., 850ML/..., 923/..., 923M/..., 924/..., 924M/..., 920/..., 920M/..., 927/...

Vormontage mengenbezogen möglich, VPE und Mehrpreis auf Anfrage.

Artikel-Nrn. der gewünschten Kabelverschraubungen sind bei Bestellungen mit Zusatzangabe "B" zu versehen. Beispiel: .../09B

# KABELVERSCHRAUBUNGEN

## Dichtring, ausschneidbar

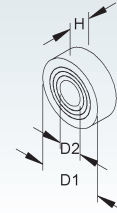
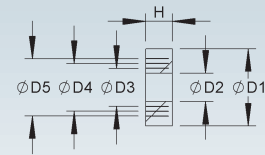
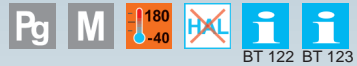
Modell-Nr.	Farbe	für Gewinde Pg	Außen-Ø D1	Innen-Ø D2 / D3 / D4 / D5	Höhe H	EAN	Gewicht in kg pro 100 St.	Kleinste VPE	
			mm	mm	mm				
K20	3603/09	rotbraun	9,0	13,3	5 / 7,5 / 10	5,5	016871	0,08	100 St.
K20	3603/11	rotbraun	11,0	16,5	7,5 / 10 / 12,5	6,0	016901	0,12	100 St.
K20	3603/13	rotbraun	13,5	18,3	7,5 / 10 / 12,5	6,0	016895	0,16	100 St.
K20	3603/16	rotbraun	16,0	20,4	7,5 / 10 / 12,5 / 15	7,0	016888	0,24	100 St.

Der Dichtring ist bedingt öl- und benzinbeständig.

Verwendbar für: Kabelverschraubungen 1250/..., 1250M..., 1251/..., 1252/..., 1230/..., 1230M..., 1235/..., 250/..., 251/..., 252/..., 895/..., 490/..., 490M..., 850/..., 850M..., 530/..., 530M..., 930/..., 930M..., 850ML..., 923/..., 923M..., 924/..., 924M..., 920/..., 920M..., 927/...

Vormontage mengenbezogen möglich, VPE und Mehrpreis auf Anfrage.

Artikel-Nrn. der gewünschten Kabelverschraubungen sind bei Bestellungen mit Zusatzangabe "G" zu versehen. Beispiel: .../09G

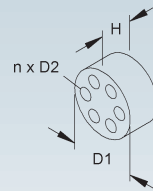


## Dichtring, mehrfach

Modell-Nr.	Farbe	Außen-Ø D1	Höhe H	Lochungen n	Loch-Ø D2	EAN	Gewicht in kg pro 100 St.	Kleinste VPE	
		mm	mm		mm				
K06	1234VM16M2-3	schwarz	12,8	8,1	2	3	401769	0,08	50 St.
K06	1234VM16M2-4	schwarz	12,8	8,1	2	4	401776	0,07	50 St.
K06	1234VM20M2-4	schwarz	16,2	9,1	2	4	401783	0,16	50 St.
K06	1234VM20M2-5	schwarz	16,2	9,1	2	5	401790	0,15	50 St.
K06	1234VM20M2-6	schwarz	16,2	9,1	2	6	401806	0,14	50 St.
K06	1234VM20M3-4	schwarz	16,2	9,1	3	4	401813	0,15	50 St.
K06	1234VM20M4-5	schwarz	16,2	9,1	4	5	401820	0,12	50 St.
K06	1234VM25M2-6	schwarz	20,6	10,1	2	6	401837	0,28	25 St.
K06	1234VM25M2-8	schwarz	20,6	10,1	2	8	401844	0,24	25 St.
K06	1234VM25M3-7	schwarz	20,6	10,1	3	7	401851	0,22	25 St.
K06	1234VM25M4-5	schwarz	20,6	10,1	4	5	401868	0,26	25 St.
K06	1234VM25M4-6	schwarz	20,6	10,1	4	6	401875	0,22	25 St.
K06	1234VM25M6-4	schwarz	20,6	10,1	6	4	401882	0,26	25 St.
K06	1234VM32M4-8	schwarz	25,6	11,3	4	8	401899	0,35	25 St.
K06	1234VM32M4-9	schwarz	25,6	11,3	4	9	401905	0,29	25 St.
K06	1234VM32M6-6	schwarz	25,6	11,3	6	6	401912	0,39	25 St.

zum Austausch gegen den Seriidichtring

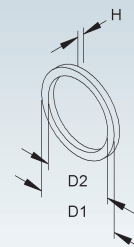
Verwendbar für: vollmetrische IPON®-Kabelverschraubung 1234VM...



## Dichtring für Anschlussgewinde

Modell-Nr.	Farbe	für Gewinde Pg	Außen-Ø D1	Innen-Ø D2	Höhe H	EAN	Gewicht in kg pro 100 St.	Kleinste VPE	
			mm	mm	mm				
K03	987/07	natur	7,0	16,5	12,1	1,5	016154	0,01	100 St.
K03	987/09	natur	9,0	19,0	14,8	1,5	016147	0,02	100 St.
K03	987/11	natur	11,0	22,5	18,1	2,0	016239	0,03	100 St.
K03	987/13	natur	13,5	25,0	19,8	2,0	016222	0,03	100 St.
K03	987/16	natur	16,0	27,0	22,1	2,0	016215	0,04	100 St.
K03	987/21	natur	21,0	34,0	27,7	2,0	016208	0,06	100 St.
K03	987/29	natur	29,0	44,0	36,4	2,0	016192	0,09	100 St.
K03	987/36	natur	36,0	54,0	46,4	2,0	016185	0,11	100 St.
K03	987/42	natur	42,0	62,0	53,3	3,0	016178	0,23	100 St.
K03	987/48	natur	48,0	69,0	58,5	3,0	016161	0,30	100 St.

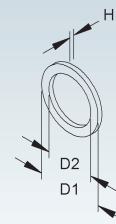
Verwendbar für: Pg-Kabelverschraubungen



### Dichtring für Anschlussgewinde

Modell-Nr.	Farbe	für Gewinde metrisch	Außen-Ø D1	Innen-Ø D2	Höhe H	EAN	Gewicht in kg pro 100 St.	Kleinste VPE	
			mm	mm	mm				
K03	987M12	natur	12	16	11,6	1,5	366419	0,01	100 St.
K03	987M16	natur	16	21	15,6	1,5	366457	0,02	100 St.
K03	987M20	natur	20	25	19,4	2,0	366464	0,04	100 St.
K03	987M25	natur	25	32	24,4	2,0	366471	0,06	100 St.
K03	987M32	natur	32	39	31,4	2,0	366488	0,08	100 St.
K03	987M40	natur	40	47	39,4	2,0	366495	0,10	100 St.
K03	987M50	natur	50	57	49,3	3,0	366501	0,18	100 St.
K03	987M63	natur	63	70	62,2	3,0	366518	0,23	100 St.

Verwendbar für: metrische Kabelverschraubungen

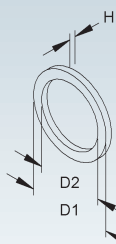


### Dichtring für Anschlussgewinde

Modell-Nr.	Farbe	für Gewinde Pg	Außen-Ø D1	Innen-Ø D2	Höhe H	EAN	Gewicht in kg pro 100 St.	Kleinste VPE	
			mm	mm	mm				
K08	987PERB/07	schwarz	7,0	16,0	11,5	2,0	015959	0,02	100 St.
K08	987PERB/09	schwarz	9,0	19,0	14,0	2,0	015942	0,03	100 St.
K08	987PERB/11	schwarz	11,0	22,5	17,5	2,0	016031	0,04	100 St.
K08	987PERB/13	schwarz	13,5	25,0	19,0	2,0	016024	0,05	100 St.
K08	987PERB/16	schwarz	16,0	27,0	21,0	2,0	016017	0,05	100 St.
K08	987PERB/21	schwarz	21,0	34,0	27,0	2,5	016000	0,10	100 St.
K08	987PERB/29	schwarz	29,0	43,0	35,0	2,5	015997	0,14	100 St.
K08	987PERB/36	schwarz	36,0	54,0	45,0	2,5	015980	0,20	100 St.
K08	987PERB/42	schwarz	42,0	62,0	52,0	3,0	015973	0,31	100 St.
K08	987PERB/48	schwarz	48,0	68,0	57,5	3,0	015966	0,36	100 St.

Der Dichtring ist öl- und benzinbeständig.

Verwendbar für: Pg-Kabelverschraubungen

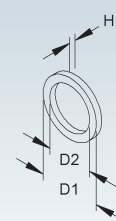


### Dichtring für Anschlussgewinde

Modell-Nr.	Farbe	für Gewinde metrisch	Außen-Ø D1	Innen-Ø D2	Höhe H	EAN	Gewicht in kg pro 100 St.	Kleinste VPE	
			mm	mm	mm				
K08	987PERB/M12	schwarz	12	15,5	11,0	2,0	340150	0,02	100 St.
K08	987PERB/M16	schwarz	16	19,8	14,8	2,0	340167	0,03	100 St.
K08	987PERB/M20	schwarz	20	24,5	18,6	2,0	340174	0,05	100 St.
K08	987PERB/M25	schwarz	25	31,0	23,7	2,0	340181	0,07	100 St.
K08	987PERB/M32	schwarz	32	38,0	30,0	2,5	340198	0,12	100 St.
K08	987PERB/M40	schwarz	40	47,5	38,0	2,5	340204	0,17	100 St.
K08	987PERB/M50	schwarz	50	57,5	48,0	3,0	340211	0,26	100 St.
K08	987PERB/M63	schwarz	63	70,0	61,0	3,0	340228	0,32	100 St.

Der Dichtring ist öl- und benzinbeständig.

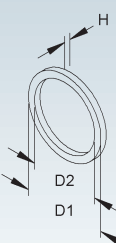
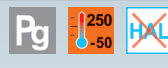
Verwendbar für: metrische Kabelverschraubungen



### Dichtring für Anschlussgewinde

Modell-Nr.	Farbe	für Gewinde Pg	Außen-Ø D1	Innen-Ø D2	Höhe H	EAN	Gewicht in kg pro 100 St.	Kleinste VPE	
			mm	mm	mm				
FV	987H/07	grün	7,0	16,5	12,3	2	186185	0,03	100 St.
FV	987H/09	grün	9,0	18,8	14,8	2	186178	0,03	100 St.
FV	987H/11	grün	11,0	22,5	18,4	2	186161	0,04	100 St.
FV	987H/13	grün	13,5	25,0	20,2	2	186154	0,05	100 St.
FV	987H/16	grün	16,0	27,0	22,4	2	186147	0,05	100 St.
FV	987H/21	grün	21,0	33,5	28,2	2	186130	0,08	100 St.
FV	987H/29	grün	29,0	44,0	37,0	3	186123	0,20	100 St.
FV	987H/36	grün	36,0	55,0	47,0	3	186116	0,29	100 St.
FV	987H/42	grün	42,0	63,0	54,0	3	186109	0,37	100 St.
FV	987H/48	grün	48,0	69,0	29,3	3	186093	0,44	100 St.

Verwendbar für: Pg-Kabelverschraubungen

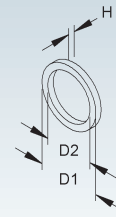
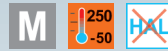


# KABELVERSCHRAUBUNGEN

## Dichtring für Anschlussgewinde

Modell-Nr.	Farbe	für Gewinde metrisch	Außen-Ø D1	Innen-Ø D2	Höhe H	EAN	Gewicht in kg pro 100 St.	Kleinste VPE
			mm	mm	mm			
FV 987H/M12	grün	12	16,0	11,7	2	365412	0,03	100 St.
FV 987H/M16	grün	16	20,0	15,7	2	365429	0,04	100 St.
FV 987H/M20	grün	20	24,5	19,7	2	365863	0,05	100 St.
FV 987H/M25	grün	25	31,0	24,7	2	365870	0,08	100 St.
FV 987H/M32	grün	32	38,0	31,7	3	365887	0,16	100 St.
FV 987H/M40	grün	40	47,0	39,7	3	365894	0,22	100 St.
FV 987H/M50	grün	50	57,0	49,7	3	365900	0,28	100 St.
FV 987H/M63	grün	63	70,0	62,7	3	365948	0,34	100 St.

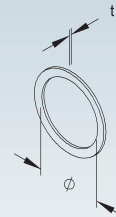
Verwendbar für: metrische Kabelverschraubungen



## Druckring

Modell-Nr.	Innen-Ø	Mat.-Stärke t	EAN	Gewicht in kg pro 100 St.	Kleinste VPE
	mm	mm			
G 948/07	8,00	0,75	015850	0,03	200 St.
G 948/09	10,00	0,75	015843	0,04	200 St.
G 948/11	12,25	0,75	015935	0,06	200 St.
G 948/13	14,00	0,75	015928	0,07	200 St.
G 948/16	16,50	0,75	015911	0,08	200 St.
G 948/21	20,75	0,75	015904	0,11	200 St.
G 948/29	30,00	0,75	015898	0,16	200 St.
G 948/36	35,00	0,75	015881	0,36	200 St.
G 948/42	42,00	0,75	015874	0,41	200 St.
G 948/48	48,00	0,75	015867	0,44	200 St.

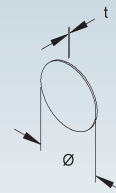
Verwendbar für: Kabelverschraubungen 1250/..., 1250M..., 1251/..., 1252/..., 1230/..., 1230M..., 1235/..., 250/..., 251/..., 252/..., 895/..., 490/..., 490M..., 850/..., 850M..., 530/..., 530M..., 930/..., 930M..., 850ML..., 923/..., 923M..., 924/..., 924M..., 920/..., 920M..., 927/...



## Dichtscheibe

Modell-Nr.	Farbe	Außen-Ø	Mat.-Stärke t	EAN	Gewicht in kg pro 100 St.	Kleinste VPE
		mm	mm			
K09 949/07	weiß	10,5	0,5	016253	0,01	100 St.
K09 949/09	weiß	13,5	0,5	016246	0,01	100 St.
K09 949/11	weiß	16,0	0,5	016338	0,01	100 St.
K09 949/13	weiß	18,0	0,5	016321	0,02	100 St.
K09 949/16	weiß	20,5	0,5	016314	0,02	100 St.
K09 949/21	weiß	26,0	0,5	016307	0,04	100 St.
K09 949/29	weiß	35,0	0,5	016291	0,06	100 St.
K09 949/36	weiß	44,0	0,5	016284	0,10	100 St.
K09 949/42	weiß	51,0	1,0	016277	0,27	100 St.
K09 949/48	weiß	55,5	1,0	016260	0,31	100 St.

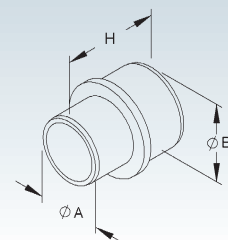
Verwendbar für: Kabelverschraubungen 1250/..., 1250M..., 1251/..., 1252/..., 1230/..., 1230M..., 1235/..., 250/..., 251/..., 252/..., 895/..., 490/..., 490M..., 850/..., 850M..., 530/..., 530M..., 930/..., 930M..., 850ML..., 923/..., 923M..., 924/..., 924M..., 920/..., 920M..., 927/...



## Verschlussstopfen

Modell-Nr.	Farbe ähnl. RAL	Ø A	Ø B	Höhe H	EAN	Gewicht in kg pro 100 St.	Kleinste VPE
		mm	mm	mm			
K01 1234VB0608	7035	6	8	16,0	400076	0,05	50 St.
K01 1234VB0710	7035	7	10	18,0	400083	0,09	50 St.
K01 1234VB0912	7035	9	12	20,0	400090	0,14	50 St.
K01 1234VB1214	7035	12	14	22,5	400106	0,21	25 St.
K01 1234VB1618	7035	16	18	26,5	400113	0,32	10 St.
K01 1234VB2025	7035	20	25	30,5	400120	1,17	10 St.

Verwendbar für: IPON®-Kabelverschraubung 1234VM..., 1234M..., 1234P..., 1234N...

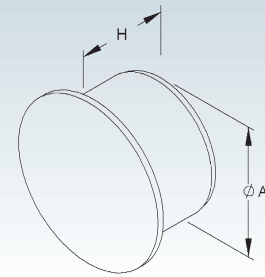




## Verschlussstopfen

Modell-Nr.	Farbe ähnl. RAL	Ø A mm	Höhe H mm	EAN	Gewicht in kg pro 100 St.	Kleinste VPE
K01 1234VB3535	7035	35	29	400137	2,23	10 St.
K01 1234VB4242	7035	42	29	400144	3,52	10 St.

Verwendbar für: IPON®-Kabelverschraubung 1234VM..., 1234M..., 1234P..., 1234N...



## Isolier- und Dichtkitt

Modell-Nr.	Farbe	EAN	Gewicht in kg pro 100 St.	Kleinste VPE
378GR	grau	017328	10,7	10 St.

**dauerelastisch, geringe Wasseraufnahme, korrosionshemmend, gute Isolationseigenschaften, von Hand knetbar**

Lieferung in Stangen



# BEFESTIGUNGS- UND VERBINDUNGSELEMENTE



## KLEMMEN

- Euroklemmen
- Anschlussklemmen
- Verbindungsklemmen
- Hauptleitungs-  
Abzweigklemmen
- Null- und Schutz-  
leiterklemmen
- Klemmleisten
- Abzweigdosen

Klemmen sind in der Installationspraxis ein unverzichtbares Arbeitsmittel für das sichere Verbinden von elektrischen Leitungen, für den Anschluss von Geräten sowie für alle anderen gängigen Verdrahtungsarbeiten.

Kleinhuis bietet ein umfangreiches, technisch ausgereiftes Programm von Schraub- und schraubenlosen Klemmen, speziell für alle anfallenden Elektro-Installationsarbeiten: für den Anschluss von Leuchten und Elektroaggregaten sowie zur Herstellung von Leitungsverzweigungen in Verteilern, Zählertafeln, Abzweigdosen und -kästen. Ergänzt wird dieses Programm durch Spezialklemmen, z.B. für erhöhte Temperaturbereiche in der Beleuchtungstechnik.

## Anschlussklemme

nach DIN EN 60998 mit 12 abtrennbaren Klemmstellen

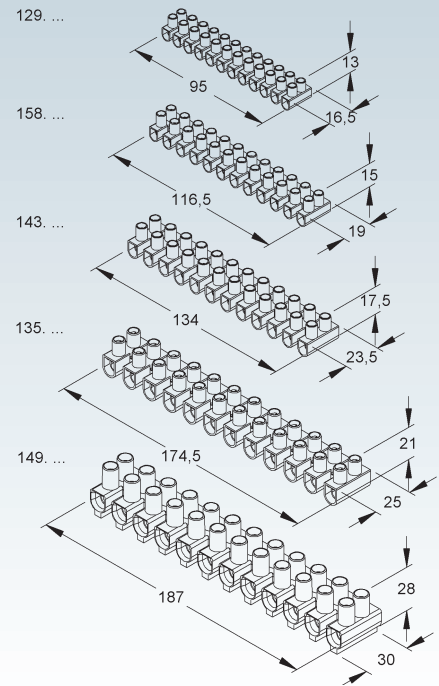
Modell-Nr.	Farbe	Höhe H mm	Breite B mm	Länge L mm	Klemm- bereich mm <sup>2</sup>	EAN	Gewicht in kg pro 100 St.	Kleinste VPE
K04 129.3	weiß	13,0	16,5	95,0	1,0 - 4,0	402056	1,90	10 St.
K04 158.3	weiß	15,0	19,0	116,5	1,5 - 6,0	402070	2,65	10 St.
K04 143.3	weiß	17,5	23,5	134,0	2,5 - 10,0	402094	4,36	10 St.
K04 135.3	weiß	21,0	25,0	174,5	4,0 - 16,0	402117	7,68	10 St.
K04 149.3	weiß	28,0	30,0	187,0	10,0 - 25,0	402131	11,60	10 St.
K04 129.0	schwarz	13,0	16,5	95,0	1,0 - 4,0	402049	1,90	10 St.
K04 158.0	schwarz	15,0	19,0	116,5	1,5 - 6,0	402063	2,65	10 St.
K04 143.0	schwarz	17,5	23,5	134,0	2,5 - 10,0	402087	4,36	10 St.
K04 135.0	schwarz	21,0	25,0	174,5	4,0 - 16,0	402100	7,68	10 St.
K04 149.0	schwarz	28,0	30,0	187,0	10,0 - 25,0	402124	11,60	10 St.

Bei der Ausführung 129..., 135..., 143... und 158... besteht der Klemmbolzen aus verzinktem Stahl, die unverlierbaren Klemmschrauben aus galvanisch verzinktem Stahl.

Bei der Ausführung 149... besteht der Klemmbolzen aus Messing, die unverlierbaren Klemmschrauben aus galvanisch verzinktem Stahl.

Der Klemmbereich bezieht sich auf eindrängige Leiter der Klasse 1 nach DIN EN IEC 60228. Weitere Angaben zu den Klemmbereichen für andere Leiterbauarten entnehmen Sie bitte den Tabellen im Informationsteil.

Nennspannung: 450 V



## Euro-Klemme

nach DIN EN 60998 mit 12 abtrennbaren Klemmstellen

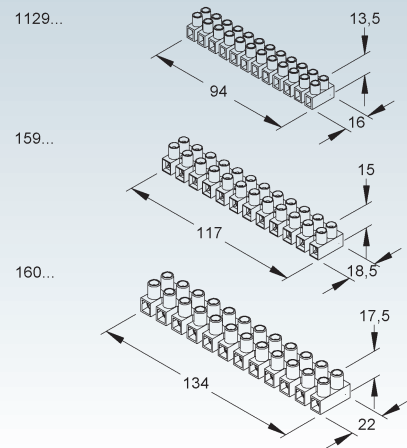
Modell-Nr.	Farbe	Höhe H mm	Breite B mm	Länge L mm	Klemm- bereich mm <sup>2</sup>	EAN	Gewicht in kg pro 100 St.	Kleinste VPE
K01 1129.N	natur	13,5	16,0	94	1,0 - 4,0	402148	1,99	10 St.
K01 159.N	natur	15,0	18,5	117	1,5 - 6,0	402162	2,80	10 St.
K01 160.N	natur	17,5	22,0	134	2,5 - 10,0	402186	4,70	10 St.
K01 1129D.N	natur	13,5	16,0	94	1,0 - 2,5	402155	2,14	10 St.
K01 159D.N	natur	15,0	18,5	117	1,5 - 4,0	402179	2,79	10 St.
K01 160D.N	natur	17,5	22,0	134	2,5 - 6,0	402193	4,38	10 St.

Der Klemmbolzen besteht aus Messing, die unverlierbaren Klemmschrauben aus galvanisch verzinktem Stahl.

Die Ausführung 1129D.N, 159D.N und 160D.N ist mit Drahtschutz.

Der Klemmbereich bezieht sich auf eindrängige Leiter der Klasse 1 nach DIN EN IEC 60228. Weitere Angaben zu den Klemmbereichen für andere Leiterbauarten entnehmen Sie bitte den Tabellen im Informationsteil.

Nennspannung: 450 V



## Verbindungsklemme

nach DIN EN 60998 mit 12 abtrennbaren Klemmstellen

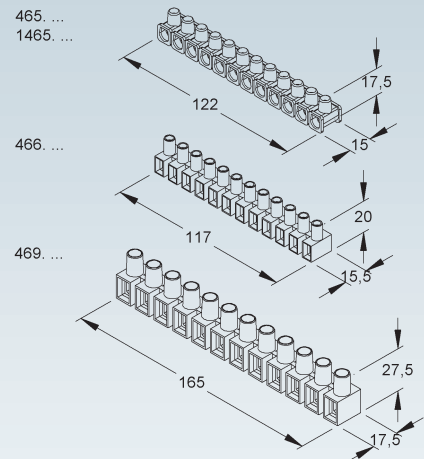
Modell-Nr.	Farbe	Höhe H	Breite B	Länge L	Klemmbereich	EAN	Gewicht in kg pro 100 St.	Kleinste VPE
		mm	mm	mm	mm <sup>2</sup>			
K01 465.N	natur	17,5	15,0	122	1,5 - 4,0	402698	2,65	10 St.
K01 1465.N	natur	17,5	15,0	122	1,5 - 4,0	402742	2,76	10 St.
K01 466.N	natur	20,0	15,5	117	1,5 - 6,0	000054	2,30	10 St.
K01 469.N	natur	27,5	17,5	165	4,0 - 10,0	000108	6,70	10 St.
K01 465.18	blau	17,5	15,0	122	1,5 - 4,0	402704	2,65	10 St.
K01 1465.18	blau	17,5	15,0	122	1,5 - 4,0	402759	2,77	10 St.
K01 466.18	blau	20,0	15,5	117	1,5 - 6,0	000030	2,30	10 St.
K01 469.18	blau	27,5	17,5	165	4,0 - 10,0	000085	6,70	10 St.
K01 465.5	braun	17,5	15,0	122	1,5 - 4,0	402711	2,65	10 St.
K01 1465.5	braun	17,5	15,0	122	1,5 - 4,0	402766	2,76	10 St.
K01 466.5	braun	20,0	15,5	117	1,5 - 6,0	000047	2,30	10 St.
K01 469.5	braun	27,5	17,5	165	4,0 - 10,0	000092	6,70	10 St.
K01 465.14	gelbgrün	17,5	15,0	122	1,5 - 4,0	402728	2,65	10 St.
K01 1465.14	gelbgrün	17,5	15,0	122	1,5 - 4,0	402773	2,76	10 St.
K01 466.14	gelbgrün	20,0	15,5	117	1,5 - 6,0	000023	2,30	10 St.
K01 469.14	gelbgrün	27,5	17,5	165	4,0 - 10,0	000078	6,70	10 St.
K01 465.0	schwarz	17,5	15,0	122	1,5 - 4,0	402735	2,65	10 St.
K01 1465.0	schwarz	17,5	15,0	122	1,5 - 4,0	402780	2,76	10 St.
K01 466.0	schwarz	20,0	15,5	117	1,5 - 6,0	000016	2,30	10 St.
K01 469.0	schwarz	27,5	17,5	165	4,0 - 10,0	000061	6,70	10 St.

Die Ausführung 1465... ist einseitig geschlossen.

Der Klemmbolzen besteht aus Messing, die unverlierbaren Klemmschrauben aus galvanisch verzinktem Stahl.

Der Klemmbereich bezieht sich auf eindrätige Leiter der Klasse 1 nach DIN EN IEC 60228. Weitere Angaben zu den Klemmbereichen für andere Leiterbauarten entnehmen Sie bitte den Tabellen im Informationsteil.

Nennspannung: 450 V



## Anschlussklemme

nach DIN EN 60998 ohne Befestigungsbohrungen

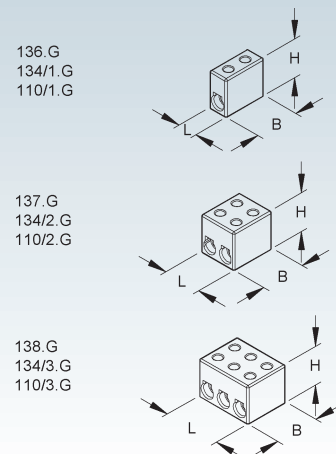
Modell-Nr.	Farbe	Höhe H	Breite B	Länge L	Pole	Klemmbereich	EAN	Gewicht in kg pro 100 St.	Kleinste VPE
		mm	mm	mm		mm <sup>2</sup>			
P 136.G	weiß	17	20,0	8,0	1	0,75-4	008029	0,62	50 St.
P 137.G	weiß	17	20,0	14,5	2	0,75-4	007695	1,12	100 St.
P 138.G	weiß	17	20,0	21,0	3	0,75-4	008036	1,63	100 St.
P 134/1.G	weiß	19	22,0	9,0	1	1-6	008012	0,89	100 St.
P 134/2.G	weiß	19	22,0	17,5	2	1-6	007701	1,74	100 St.
P 134/3.G	weiß	19	22,0	26,0	3	1-6	007770	2,59	100 St.
P 110/1.G	weiß	25	28,5	12,5	1	2,5-16	007985	2,10	100 St.
P 110/2.G	weiß	25	28,5	24,5	2	2,5-16	007992	4,13	50 St.
P 110/3.G	weiß	25	28,5	36,5	3	2,5-16	008005	6,16	25 St.

Der Klemmbolzen besteht aus Messing, die Klemmschrauben aus galvanisch verzinktem Stahl.

Der Klemmbereich bezieht sich auf eindrätige Leiter der Klasse 1 nach DIN EN IEC 60228. Weitere Angaben zu den Klemmbereichen für andere Leiterbauarten entnehmen Sie bitte den Tabellen im Informationsteil.

Die Anschlussklemme muss nicht lagefixiert werden.

Nennspannung: 450 V



## Anschlussklemme

nach DIN EN 60998 ohne Befestigungsbohrungen, mit Drahtschutz

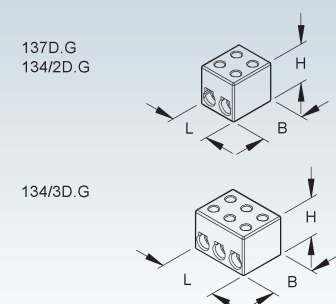
Modell-Nr.	Farbe	Höhe H	Breite B	Länge L	Pole	Klemmbereich	EAN	Gewicht in kg pro 100 St.	Kleinste VPE
		mm	mm	mm		mm <sup>2</sup>			
P 137D.G	weiß	17	20	14,5	2	0,75-4	007794	1,11	100 St.
P 134/2D.G	weiß	19	22	17,5	2	1-6	007763	1,72	100 St.
P 134/3D.G	weiß	19	22	26,0	3	1-6	007787	2,55	100 St.

Der Klemmbolzen besteht aus Messing, die Klemmschrauben aus galvanisch verzinktem Stahl.

Der Klemmbereich bezieht sich auf eindrätige Leiter der Klasse 1 nach DIN EN IEC 60228. Weitere Angaben zu den Klemmbereichen für andere Leiterbauarten entnehmen Sie bitte den Tabellen im Informationsteil.

Die Anschlussklemme muss nicht lagefixiert werden.

Nennspannung: 450 V



## Anschlussklemme

nach DIN EN 60998 mit Befestigungsbohrungen

Modell-Nr.	Farbe	Höhe H	Breite B	Länge L	Pole	Klemmbereich	EAN	Gewicht in kg pro 100 St.	Kleinste VPE
		mm	mm	mm		mm <sup>2</sup>			
P 127.G	weiß	15,5	15,0	18,0	2	0,75 - 4	003154	0,95	100 St.
P 128.G	weiß	15,5	15,0	28,0	3	0,75 - 4	003185	1,46	100 St.
P 1127.G	weiß	16,5	17,0	20,0	2	1-4	003161	1,24	100 St.
P 1128.G	weiß	16,5	17,0	31,5	3	1-4	003178	1,93	100 St.
P 117.G	weiß	17,5	17,0	21,0	2	1-6	003062	1,41	100 St.
P 118.G	weiß	17,5	17,0	33,0	3	1-6	003093	2,20	50 St.
P 119.G	weiß	19,5	20,0	23,0	2	1,5-10	003123	2,13	100 St.
P 120.G	weiß	19,5	20,0	36,0	3	1,5-10	003116	3,30	100 St.
P 115.G	weiß	23,5	23,5	29,0	2	2,5-16	003130	3,87	50 St.
P 116.G	weiß	23,5	23,5	45,5	3	2,5-16	003147	6,01	25 St.

Der Klemmbolzen besteht aus Messing, die Klemmschrauben aus galvanisch verzinktem Stahl.

Der Klemmbereich bezieht sich auf eindrätige Leiter der Klasse 1 nach DIN EN IEC 60228.

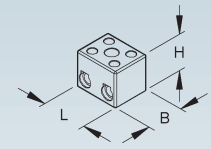
Weitere Angaben zu den Klemmbereichen für andere Leiterbauarten entnehmen Sie bitte den Tabellen im Informationsteil.

Die Anschlussklemme muss lagefixiert werden.

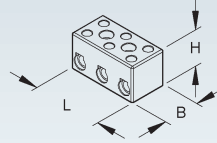
Nennspannung: 450 V



127.G  
1127.G  
117.G  
119.G  
115.G



128.G  
1128.G  
118.G  
120.G  
116.G



## Anschlussklemme

nach DIN EN 60998 mit Befestigungsbohrungen, mit Drahtschutz

Modell-Nr.	Farbe	Höhe H	Breite B	Länge L	Pole	Klemmbereich	EAN	Gewicht in kg pro 100 St.	Kleinste VPE
		mm	mm	mm		mm <sup>2</sup>			
P 127D.G	weiß	15,5	15,0	18,0	2	0,75-4	007749	0,94	100 St.
P 128D.G	weiß	15,5	15,0	28,0	3	0,75-4	007756	1,44	100 St.
P 1127D.G	weiß	16,5	17,0	20,0	2	1-6	007718	1,22	100 St.
P 117D.G	weiß	17,5	17,0	21,0	2	1-6	003079	1,39	100 St.
P 118D.G	weiß	17,5	17,0	33,0	3	1-6	003086	2,17	50 St.
P 115D.G	weiß	23,5	23,5	29,0	2	2,5-16	007725	3,82	50 St.
P 116D.G	weiß	23,5	23,5	45,5	3	2,5-16	007732	5,94	25 St.

Der Klemmbolzen besteht aus Messing, die Klemmschrauben aus galvanisch verzinktem Stahl.

Der Klemmbereich bezieht sich auf eindrätige Leiter der Klasse 1 nach DIN EN IEC 60228.

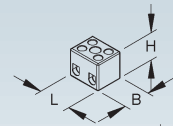
Weitere Angaben zu den Klemmbereichen für andere Leiterbauarten entnehmen Sie bitte den Tabellen im Informationsteil.

Die Anschlussklemme muss lagefixiert werden.

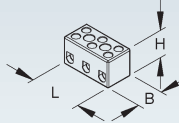
Nennspannung: 450 V



127D.G  
1127D.G  
117D.G  
115D.G



128D.G  
118D.G  
116D.G



## Verbindungsklemme

nach DIN EN 60998 Pole einseitig geschlossen, mit 10 abtrennbaren Klemmstellen, mit ausgeprägtem Einführtrichter

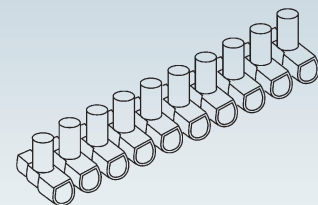
Modell-Nr.	Farbe	Höhe H	Breite B	Länge L	Klemmbereich	EAN	Gewicht in kg pro 100 St.	Kleinste VPE
		mm	mm	mm	mm <sup>2</sup>			
K05 B25	transparent	18,5	20,0	109,5	1 - 2,5	353884	2,0	25 St.
K05 B40	transparent	19,5	22,5	115,5	1,5 - 4,0	353891	2,6	25 St.
K05 B60	transparent	22,5	24,5	137,5	2,5 - 6,0	353907	4,0	25 St.
K05 B100	transparent	24,5	29,0	157,5	4,0 - 10,0	353914	6,8	10 St.

Der Klemmbolzen besteht aus Messing, die unverlierbaren Klemmschrauben aus galvanisch verzinktem Stahl.

Der Klemmbereich bezieht sich auf eindrätige Leiter der Klasse 1 nach DIN EN IEC 60228.

Weitere Angaben zu den Klemmbereichen für andere Leiterbauarten entnehmen Sie bitte den Tabellen im Informationsteil.

Nennspannung: 450 V bei der Ausführung B25, B40 und B60



### Verbindungsklemme

nach DIN EN 60998 Pole einseitig geschlossen, mit 5 abtrennbaren Klemmstellen, mit ausgeprägtem Einführtrichter

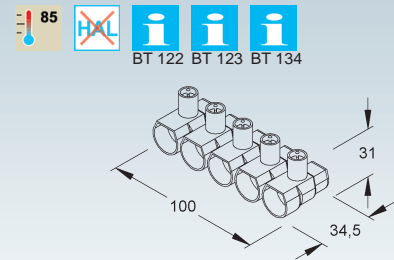
Modell-Nr.	Farbe	Höhe H mm	Breite B mm	Länge L mm	Klemm- bereich mm <sup>2</sup>	EAN	Gewicht in kg pro 100 St.	Kleinste VPE
K05 B160	transparent	31	34,5	100	6,0 - 16,0	353921	5,8	10 St.

Der Klemmbolzen besteht aus Messing, die unverlierbaren Klemmschrauben (Gewindestift mit Schlitz und Linsenkuppe) aus galvanisch verzinktem Stahl.

Der Klemmbereich bezieht sich auf eindrätige Leiter der Klasse 1 nach DIN EN IEC 60228.

Weitere Angaben zu den Klemmbereichen für andere Leiterbauarten entnehmen Sie bitte den Tabellen im Informationsteil.

Nennspannung: 500 V



### Verbindungsklemme

nach DIN EN 60998 1-polig, Pol einseitig geschlossen, mit ausgeprägtem Einführtrichter

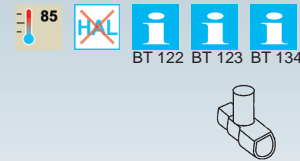
Modell-Nr.	Farbe	Höhe H mm	Breite B mm	Länge L mm	Klemm- bereich mm <sup>2</sup>	EAN	Gewicht in kg pro 100 St.	Kleinste VPE
K05 B250	transparent	40	38,5	22	10 - 25	353938	2,2	5 St.
K05 B350	transparent	43	45,5	24	16 - 35	353945	3,4	5 St.

Der Klemmbolzen besteht aus Messing, die Klemmschrauben (Gewindestift mit Schlitz, Innensechskant und Kegelkuppe) aus galvanisch verzinktem Stahl.

Der Klemmbereich bezieht sich auf eindrätige Leiter der Klasse 1 nach DIN EN IEC 60228.

Weitere Angaben zu den Klemmbereichen für andere Leiterbauarten entnehmen Sie bitte den Tabellen im Informationsteil.

Nennspannung: 500 V



### Verbindungsklemme

nach DIN EN 60998 1-polig, Pol einseitig geschlossen, mit 2 Klemmstellen, mit ausgeprägtem Einführtrichter

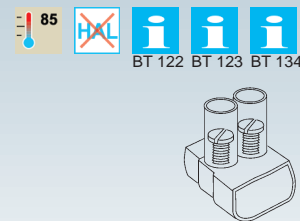
Modell-Nr.	Farbe	Höhe H mm	Breite B mm	Länge L mm	Klemm- bereich mm <sup>2</sup>	EAN	Gewicht in kg pro 100 St.	Kleinste VPE
K05 B42	transparent	19	20	16,0	2,5 - 6,0	353952	0,4	20 St.
K05 B62	transparent	25	25	20,5	4,0 - 16,0	353969	0,8	20 St.

Der Klemmbolzen besteht aus Messing, die unverlierbaren Klemmschrauben aus galvanisch verzinktem Stahl.

Der Klemmbereich bezieht sich auf eindrätige Leiter der Klasse 1 nach DIN EN IEC 60228.

Weitere Angaben zu den Klemmbereichen für andere Leiterbauarten entnehmen Sie bitte den Tabellen im Informationsteil.

Nennspannung: 450 V bei der Ausführung B42



### Verbindungsklemme

nach DIN EN 60998 1-polig, Pol einseitig geschlossen, mit Befestigungsbohrung, mit 2 Klemmstellen, mit ausgeprägtem Einführtrichter

Modell-Nr.	Farbe	Höhe H mm	Breite B mm	Länge L mm	Klemm- bereich mm <sup>2</sup>	EAN	Gewicht in kg pro 100 St.	Kleinste VPE
K05 B102	transparent	27	29,0	24	6,0 - 25,0	353976	1,4	10 St.
K05 B162	transparent	31	32,5	32	10,0 - 35,0	353983	2,6	5 St.

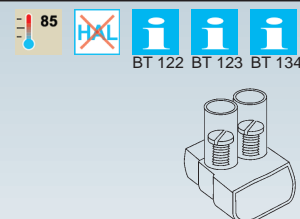
Der Klemmbolzen besteht aus Messing, die unverlierbaren Klemmschrauben (Gewindestift mit Schlitz und Linsenkuppe) aus galvanisch verzinktem Stahl.

Der Klemmbereich bezieht sich auf eindrätige Leiter der Klasse 1 nach DIN EN IEC 60228.

Weitere Angaben zu den Klemmbereichen für andere Leiterbauarten entnehmen Sie bitte den Tabellen im Informationsteil.

bei Verwendung des Befestigungselementes 159SM auf Tragschiene TS 35 mm, deren Anschlussmaße DIN EN 60715 entsprechen.  
aufrastbar

Nennspannung: 500 V



## Verbindungsklemme

nach DIN EN 60998 1-polig, Pol einseitig geschlossen, mit Befestigungsbohrung, mit 3 Klemmstellen, mit ausgeprägtem Einführtrichter und Einzelpol-Kennzeichnungsmöglichkeit bei Verwendung der Bezeichnungselemente BEZ...

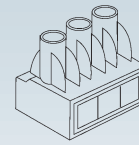
Modell-Nr.	Farbe	Höhe H	Breite B	Länge L	Klemmbereich	EAN	Gewicht in kg pro 100 St.	Kleinste VPE
		mm	mm	mm	mm <sup>2</sup>			
K05 B63	transparent	22,5	24,5	29,0	2,5 - 6,0	353990	1,4	10 St.
K05 B163	transparent	25,5	28,0	33,5	4,0 - 16,0	354003	1,8	5 St.
K05 B253	transparent	30,0	33,0	40,0	6,0 - 25,0	354010	2,8	5 St.

Der Klemmbolzen besteht aus Messing, die unverlierbaren Klemmschrauben aus galvanisch verzinktem Stahl.

Der Klemmbereich bezieht sich auf eindrängige Leiter der Klasse 1 nach DIN EN IEC 60228. Weitere Angaben zu den Klemmbereichen für andere Leiterbauarten entnehmen Sie bitte den Tabellen im Informationsteil.

bei Verwendung des Befestigungselementes 159SM auf Tragschiene TS 35 mm, deren Anschlussmaße DIN EN 60715 entsprechen.  
aufrastbar

Nennspannung: 450 V bei der Ausführung B63



## Verbindungsklemme

nach DIN EN 60998 1-polig, Pol einseitig geschlossen, mit 2 Befestigungsbohrungen, mit 5 Klemmstellen, mit ausgeprägtem Einführtrichter und Einzelpol-Kennzeichnungsmöglichkeit bei Verwendung der Bezeichnungselemente BEZ...

Modell-Nr.	Farbe	Höhe H	Breite B	Länge L	Klemmbereich	EAN	Gewicht in kg pro 100 St.	Kleinste VPE
		mm	mm	mm	mm <sup>2</sup>			
K05 B65	transparent	22,5	24,5	45	2,5 - 6,0	354027	2,2	10 St.
K05 B165	transparent	25,5	28,0	52	4,0 - 16,0	354034	3,0	5 St.
K05 B255	transparent	30,0	33,0	62	6,0 - 25,0	354041	4,6	5 St.

Der Klemmbolzen besteht aus Messing, die unverlierbaren Klemmschrauben aus galvanisch verzinktem Stahl.

Der Klemmbereich bezieht sich auf eindrängige Leiter der Klasse 1 nach DIN EN IEC 60228. Weitere Angaben zu den Klemmbereichen für andere Leiterbauarten entnehmen Sie bitte den Tabellen im Informationsteil.

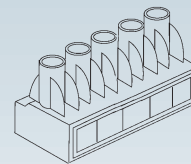
bei Verwendung des Befestigungselementes 159SM auf Tragschiene TS 35 mm, deren Anschlussmaße DIN EN 60715 entsprechen.  
aufrastbar

B65 - Anschlussmöglichkeiten: 10 x 2,5 mm<sup>2</sup>; 5 x 4 mm<sup>2</sup>; 5 x 6 mm<sup>2</sup>

B165 - Anschlussmöglichkeiten: 5 x 6 mm<sup>2</sup>; 5 x 10 mm<sup>2</sup>; 5 x 16 mm<sup>2</sup>

B255 - Anschlussmöglichkeiten: 5 x 10 mm<sup>2</sup>; 5 x 16 mm<sup>2</sup>; 5 x 25 mm<sup>2</sup>

Nennspannung: 450 V bei der Ausführung B65



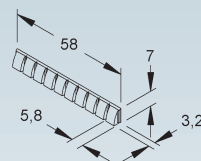
## Bezeichnungselement

10-fach-Riegel, abbrechbar

Modell-Nr.	Farbe ähnl. RAL	Aufschrift	EAN	Gewicht in kg pro 100 St.	Kleinste VPE
K12 BEZ.L	9010	L	191929	0,06	10 St.
K12 BEZ.L1	9010	L1	191912	0,06	10 St.
K12 BEZ.L2	9010	L2	191905	0,06	10 St.
K12 BEZ.L3	9010	L3	191899	0,06	10 St.
K12 BEZ.N	9010	N	191882	0,06	10 St.
K12 BEZ.PE	9010	PE	191875	0,06	10 St.
K12 BEZ.01	9010	1	191868	0,06	10 St.
K12 BEZ.02	9010	2	191851	0,06	10 St.
K12 BEZ.03	9010	3	191844	0,06	10 St.
K12 BEZ.04	9010	4	191837	0,06	10 St.
K12 BEZ.05	9010	5	191820	0,06	10 St.
K12 BEZ.06	9010	6	191813	0,06	10 St.
K12 BEZ.07	9010	7	191806	0,06	10 St.
K12 BEZ.08	9010	8	191790	0,06	10 St.
K12 BEZ.09	9010	9	191783	0,06	10 St.
K12 BEZ.10	9010	10	191776	0,06	10 St.
K12 BEZ.11	9010	11	191769	0,06	10 St.
K12 BEZ.12	9010	12	191752	0,06	10 St.

zum Einstecken in die Halteführung des Klemmgehäuses

Verwendbar für: Verbindungsklemmen B63, B163, B253, B65, B165 und B255





## Befestigungselement

mit Kreuzschlitzschraube

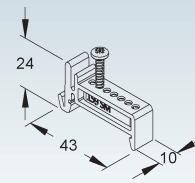
Modell-Nr.	Farbe ähnl. RAL	Breite B mm	EAN	Gewicht in kg pro 100 St.	Kleinste VPE
159SM	7035	10	354058	0,4	10 St.

zur Befestigung von Verbindungsklemmen auf Tragschiene TS 35 mm deren Anschlussmaße DIN EN 60715 entsprechen

Die Kreuzschlitzschraube besteht aus verzinktem Stahl.

Verwendbar für: Verbindungsklemmen B102, B162, B63, B163, B253, B65, B165 und B255

Für die Verbindungsklemmen B165 und B255 werden jeweils 2 Befestigungselemente benötigt.



## Schraubenlose Verbindungsklemme

nach DIN EN 60998 mit 2 gegenüberliegenden Prüflöchern



BT 122 BT 123 BT 135 BT 160

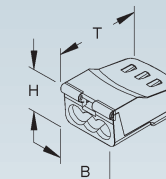
Modell-Nr.	Farbe ähnl. RAL	Höhe H mm	Breite B mm	Tiefe T mm	Klemmstellen	Klemmbereich mm <sup>2</sup>	EAN	Gewicht in kg pro 100 St.	Kleinste VPE
• K01 2004/1.5/3	7035	9,5	11,5	18,5	3	0,75 - 1,5	342086	0,17	100 St.
• K01 2004/1.5/5	7035	9,5	17,5	18,5	5	0,75 - 1,5	342154	0,25	100 St.
• K01 2004/1.5/8	7035	9,5	26,0	18,5	8	0,75 - 1,5	342161	0,36	50 St.
• K01 2004/2.5/8	7011	10,0	32,0	20,5	8	1,0 - 2,5	342765	0,53	50 St.
• K01 2004/1.5/3.90	transparent	9,5	11,5	18,5	3	0,75 - 1,5	375541	0,17	100 St.
• K01 2004/1.5/8.90	transparent	9,5	26,0	18,5	8	0,75 - 1,5	378702	0,36	50 St.
• K01 2004/2.5/8.90	transparent	10,0	32,0	20,5	8	1,0 - 2,5	378719	0,53	50 St.

Der Klemmrahmen besteht aus verzinnter Kupferlegierung, die Klemmfeder aus rostfreiem Edelstahl.

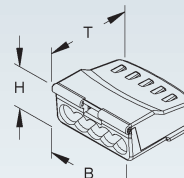
Der Klemmbereich bezieht sich auf eindrängige Leiter der Klasse 1 nach DIN EN IEC 60228.

Nennspannung: 450 V

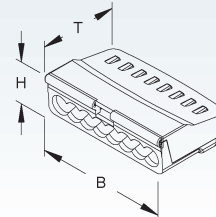
2004/1.5/3



2004/1.5/5



2004/1.5/8  
2004/2.5/8



## Schraubenlose Verbindungsklemme

nach DIN EN 60998 mit 2 gegenüberliegenden Prüflöchern



BT 122 BT 123 BT 135 BT 161

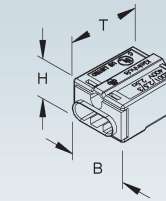
Modell-Nr.	Farbe ähnl. RAL	Höhe H mm	Breite B mm	Tiefe T mm	Klemmstellen	Klemmbereich mm <sup>2</sup>	EAN	Gewicht in kg pro 100 St.	Kleinste VPE
• K01 2001/1.5/3	7035	10	14	18,0	3	0,5 - 1,5	028799	0,22	100 St.
• K01 2001/2.5/3	2004	9	14	17,0	3	1,5 - 2,5	028805	0,24	100 St.
• K01 2002/2.5/4	5010	11	19	22,5	4	1,0 - 2,5	028744	0,35	100 St.

Der Klemmrahmen besteht aus verzinnter Kupferlegierung, die Klemmfeder aus rostfreiem Edelstahl.

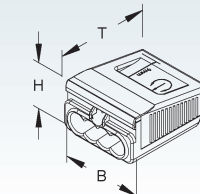
Der Klemmbereich bezieht sich auf eindrängige Leiter der Klasse 1 nach DIN EN IEC 60228.

Nennspannung: 400 V

2001/1.5/3  
2001/2.5/3



2002/2.5/4



## MINCOM-Verbindungsklemme

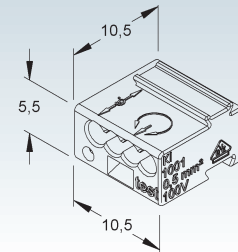
vollisoliert

Modell-Nr.	Farbe ähnl. RAL	Höhe H mm	Breite B mm	Tiefe T mm	Klemmstellen	Klemmbereich mm <sup>2</sup>	EAN	Gewicht in kg pro 100 St.	Kleinste VPE
● K01 1001.4.06	1016	5,5	10,5	10,5	4	0,2 - 0,5	193831	0,08	100 St.

für Schwachstrom-Installationen

Die Klemmfeder besteht aus verzinnter Kupferlegierung  
Der Klemmbereich bezieht sich auf eindrätige Leiter der Klasse 1 nach DIN EN IEC 60228.

Nennspannung: 100 V



## MINCOM-Verbindungsklemme

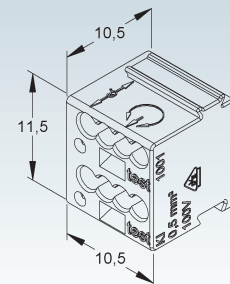
vollisoliert

Modell-Nr.	Farbe ähnl. RAL	Höhe H mm	Breite B mm	Tiefe T mm	Klemmstellen	Klemmbereich mm <sup>2</sup>	EAN	Gewicht in kg pro 100 St.	Kleinste VPE
● K01 1001.8.03	9005	11,5	10,5	10,5	8	0,2 - 0,5	193817	0,16	50 St.
● K01 1001.8.05	3002	11,5	10,5	10,5	8	0,2 - 0,5	193800	0,16	50 St.
● K01 1001.8.06	1016	11,5	10,5	10,5	8	0,2 - 0,5	193794	0,16	50 St.

für Schwachstrom-Installationen

Die Klemmfeder besteht aus verzinnter Kupferlegierung  
Der Klemmbereich bezieht sich auf eindrätige Leiter der Klasse 1 nach DIN EN IEC 60228.  
Weitere Angaben zu den Klemmbereichen für andere Leiterbauarten entnehmen Sie bitte den Tabellen im Informationsteil.

Nennspannung: 100 V



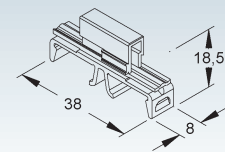
## Schnappelement

2-reihig bestückbar, mit Führungsschlitzen zum Einschieben von Beschriftungsstreifen

Modell-Nr.	EAN	Gewicht in kg pro 100 St.	Kleinste VPE
● K04 1001.BEF	208023	0,13	5 St.

zur Befestigung von MINCOM-Verbindungsklemmen auf Tragschiene TS 35 mm, deren Anschlussmaße DIN EN 60715 entsprechen

Verwendbar für: MINCOM-Verbindungsklemmen 1001.4... und 1001.8...



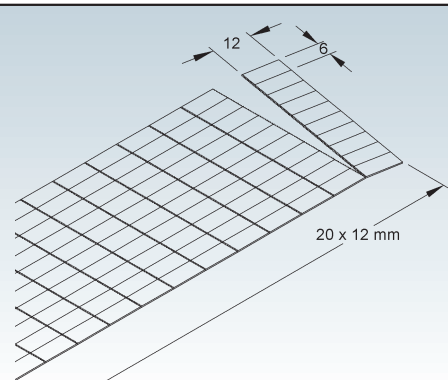
## Beschriftungsstreifen

Modell-Nr.	Farbe	EAN	Gewicht in kg pro 100 St.	Kleinste VPE
● 1001.BEZ	weiß	205718	0,41	5 St.

zum Einschieben in die Führungsschlitze des MINCOM-Schnappelementes

Verwendbar für: MINCOM-Schnappelement 1001.BEF

Lieferung als Kartonkarte beschichtet, perforiert à 20 Streifen



## Hauptleitungs-Abzweigklemme 25 mm<sup>2</sup>

nach DIN VDE 0603-2 mit Schnappbefestigung, allseitig fingersicher

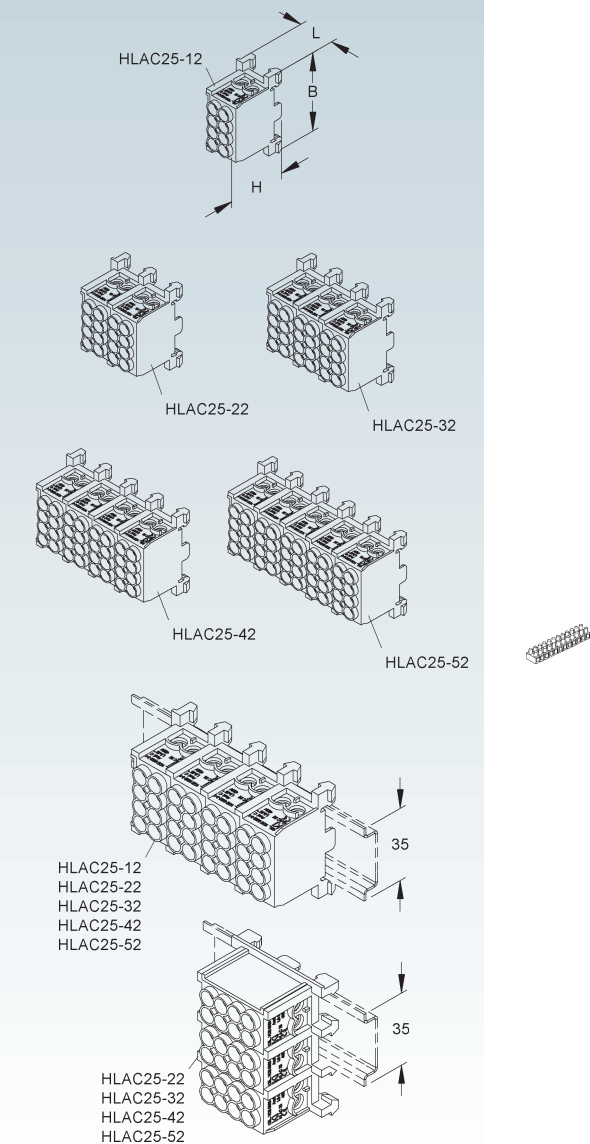
Modell-Nr.	Farbe ähnl. RAL	Höhe H	Breite B	Länge L	Polzahl	EAN	Gewicht in kg pro 100 St.	Kleinste VPE	
		mm	mm	mm					
K01	HLAC25-12	7035	37	50,5	23,0	1	392760	7,12	1 St.
K01	HLAC25-22	7035	37	50,5	42,0	2	392777	13,95	1 St.
K01	HLAC25-32	7035	37	50,5	61,5	3	392807	20,79	1 St.
K01	HLAC25-42	7035	37	50,5	81,0	4	392814	27,62	1 St.
K01	HLAC25-52	7035	37	50,5	100,0	5	392821	34,46	1 St.

für senkrechte und waagerechte Anbringung auf Tragschiene TS 35 mm, deren Anschlussmaße DIN EN 60715 entsprechen

Der Kontakt besteht aus Messing, die Klemmschrauben (Pozidrive-Kombikreuzschlitz-Kopf) aus galvanisch verzinktem Stahl.

Angaben zu den Anschlussmöglichkeiten der verschiedenen Leiterbauarten entnehmen Sie bitte den Tabellen im Informationsteil.

Nennspannung: 400 V



## Hauptleitungs-Abzweigklemme 25 mm<sup>2</sup>

nach DIN VDE 0603-2

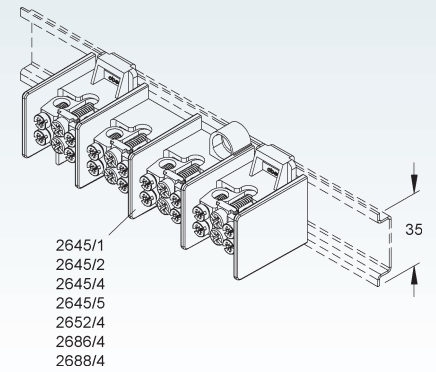
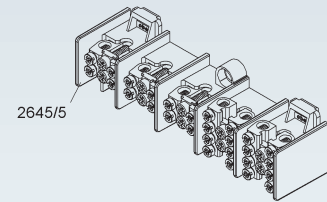
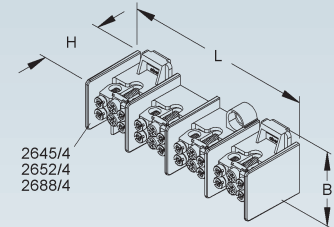
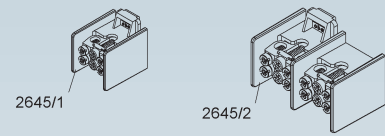
Modell-Nr.	Farbe ähnl. RAL	Höhe H mm	Breite B mm	Länge L mm	Polzahl	EAN	Gewicht in kg pro 100 St.	Kleinste VPE
● K01 <b>2645/1</b>	7035	39	47	33	1	029260	5,75	10 St.
● K01 <b>2645/2</b>	7035	39	47	62	2	029253	10,78	10 St.
● K01 <b>2645/4</b>	7035	39	51	121	4	029352	21,42	10 St.
● K01 <b>2645/5</b>	7035	39	51	151	5	029345	26,43	10 St.
● K01 <b>2652/4</b>	7035	39	51	121	4	029321	23,93	10 St.
● K01 <b>2686/4</b>	7035	39	51	155	4	029307	40,21	10 St.
● K01 <b>2688/4</b>	7035	39	51	121	4	029314	31,45	10 St.

zur Befestigung in Längs- und Querrichtung auf Tragschiene TS 35 mm, deren Anschlussmaße DIN EN 60715 entsprechen

Die Polklemme besteht aus Messing, die Klemmschrauben (Kombi-Kreuzschlitzschrauben) aus galvanisch verzinktem Stahl.

Angaben zu den Anschlussmöglichkeiten der verschiedenen Leiterbauarten entnehmen Sie bitte den Tabellen im Informationsteil.

Nennspannung: 400 V



## Hauptleitungs-Abzweigklemme 35 mm<sup>2</sup>

nach DIN VDE 0603-2

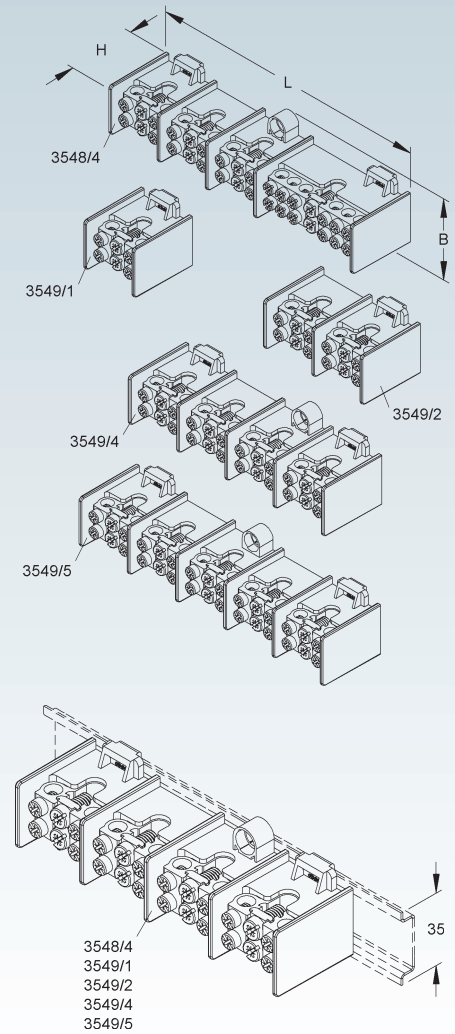
Modell-Nr.	Farbe ähnl. RAL	Höhe H mm	Breite B mm	Länge L mm	Polzahl	EAN	Gewicht in kg pro 100 St.	Kleinste VPE
K01 3548/4	7035	43	52,5	182,5	4	340938	37,11	10 St.
K01 3549/1	7035	43	46,5	38,5	1	192063	8,21	10 St.
K01 3549/2	7035	43	46,5	74,5	2	192056	15,67	10 St.
K01 3549/4	7035	43	52,0	146,5	4	029109	31,10	10 St.
K01 3549/5	7035	43	52,0	182,5	5	192049	38,59	10 St.

zur Befestigung in Längs- und Querrichtung auf Tragschiene TS 35 mm, deren Anschlussmaße DIN EN 60715 entsprechen

Die Polklemme besteht aus Messing, die Klemmschrauben (Kombi-Kreuzschlitzschrauben) aus galvanisch verzinktem Stahl.

Angaben zu den Anschlussmöglichkeiten der verschiedenen Leiterbauarten entnehmen Sie bitte den Tabellen im Informationsteil.

Nennspannung: 400 V



## Berührungsschutz-Abdeckung

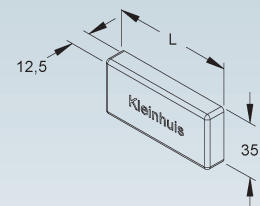
Modell-Nr.	Farbe ähnl. RAL	Höhe H mm	Breite B mm	Länge L mm	EAN	Gewicht in kg pro 100 St.	Kleinste VPE
K01 HD30	7035	12,5	35	32,5	192032	0,42	5 St.
K01 HD40	7035	12,5	35	40,5	192025	0,50	5 St.
K01 HD60	7035	12,5	35	62,5	192018	0,71	5 St.
K01 HD75	7035	12,5	35	76,5	192001	0,84	5 St.
K01 HD120	7035	12,5	35	122,5	191998	1,28	5 St.
K01 HD145	7035	12,5	35	148,5	191981	1,53	5 St.
K01 HD150	7035	12,5	35	151,0	191974	1,55	5 St.
K01 HD155	7035	12,5	35	157,0	191967	1,61	5 St.
K01 HD180	7035	12,5	35	184,5	191950	1,87	5 St.

zum Aufstecken auf Klemmgehäuse

Verwendbar für: Hauptleitungs-Abzweigklemmen 2645/..., 2652/..., 2686/..., 2688/..., 3548/..., 3549/...

Zuordnung der Hauptleitungs-Abzweigklemmen:

- HD30 - 2645/1
- HD40 - 3549/1
- HD60 - 2645/2
- HD75 - 3549/2
- HD120 - 2645/4, 2652/4, 2688/4
- HD145 - 3549/4
- HD150 - 2645/5
- HD155 - 2686/4
- HD180 - 3548/4, 3549/5



## Hauptleitungs-Abzweigklemme 70 mm<sup>2</sup>

nach DIN VDE 0603-2

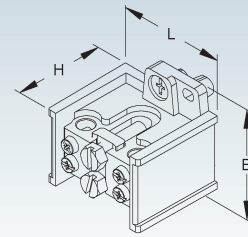
Modell-Nr.	Farbe ähnl. RAL	Höhe H mm	Breite B mm	Länge L mm	Polzahl	EAN	Gewicht in kg pro 100 St.	Kleinste VPE
K01 4540/1	7035	58,5	70,5	68,5	1	029178	28,8	1 St.

zur Schnellbefestigung auf Tragschiene TS 35 mm, deren Anschlussmaße DIN EN 60715 entsprechen, oder zum Aufschrauben auf ebenem Untergrund

Die Polklemme besteht aus Messing, die Klemmschrauben (Kombi-Kreuzschlitzschrauben) aus galvanisch verzinktem Stahl.

Angaben zu den Anschlussmöglichkeiten der verschiedenen Leiterbauarten entnehmen Sie bitte den Tabellen im Informationsteil.

Nennspannung: 500 V



## Null- und Schutzleiterklemme

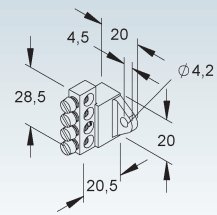
eindrängige Leiter, mit Schraubbefestigung

Modell-Nr.	Farbe ähnl. RAL	Klemmstellen	EAN	Gewicht in kg pro 100 St.	Kleinste VPE
K01 650N/4	5010	4	029475	1,45	10 St.
K01 650S/4	gelbgrün	4	029482	1,45	10 St.

zum Anschrauben

Angaben zu den Anschlussmöglichkeiten der verschiedenen Leiterbauarten entnehmen Sie bitte den Tabellen im Informationsteil.

Die Klemmschiene besteht aus Messing, die Klemmschrauben M5x7,5 und die Flachkopfschraube M4x5 aus galvanisch verzinktem Stahl.



## Null- und Schutzleiterklemme

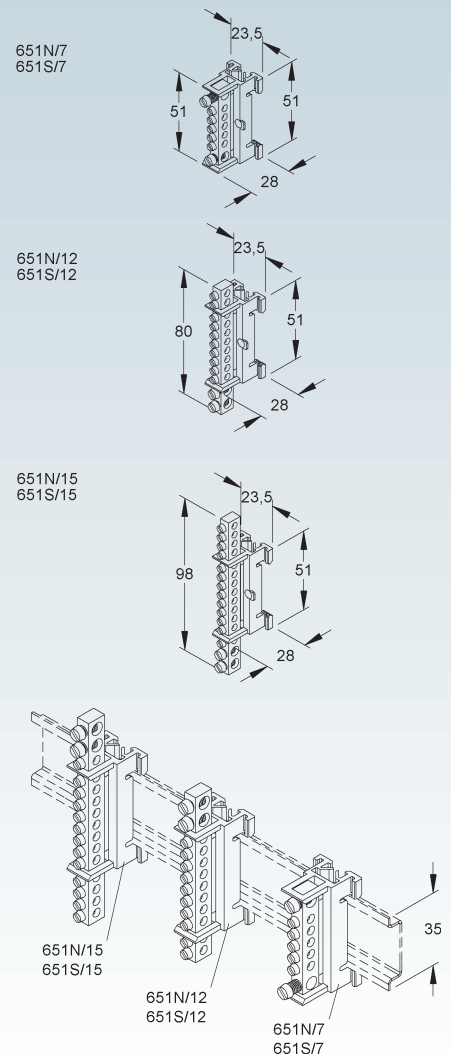
eindrängige Leiter, mit Schraubbefestigung

Modell-Nr.	Farbe ähnl. RAL	Klemmstellen	EAN	Gewicht in kg pro 100 St.	Kleinste VPE
K01 651N/7	5010	7	029512	2,84	10 St.
K01 651N/12	5010	12	029420	4,29	10 St.
K01 651N/15	5010	15	029536	5,13	10 St.
K01 651S/7	gelbgrün	7	029505	2,84	10 St.
K01 651S/12	gelbgrün	12	029529	4,29	10 St.
K01 651S/15	gelbgrün	15	029499	5,13	10 St.

zum Aufschnappen auf Tragschiene TS 35 mm, deren Anschlussmaße DIN EN 60715 entsprechen

Die Klemmschiene besteht aus Messing, die Klemmschrauben aus galvanisch verzinktem Stahl.

Angaben zu den Anschlussmöglichkeiten der verschiedenen Leiterbauarten entnehmen Sie bitte den Tabellen im Informationsteil.



## Klemmleiste

mit Drahtschutz

Modell-Nr.	Farbe ähnl. RAL	Höhe H mm	Breite B mm	Länge L mm	Klemm- bereich mm <sup>2</sup>	EAN	Gewicht in kg pro 100 St.	Kleinste VPE
K01 131/6	7022	19,5	21	36	1,5 - 4,0	027938	2,20	50 St.
K01 132/6	7022	28,0	27	65	4,0 - 10,0	027921	8,96	20 St.

zum Aufschnappen auf C-Profilschiene 20 x 8 x 0,75 mm

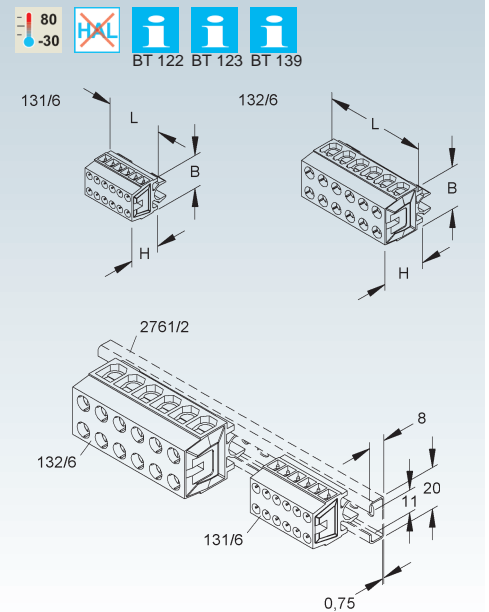
Der Klemmbolzen besteht aus Messing, die unverlierbaren Klemmschrauben aus galvanisch verzinktem Stahl.

Der Klemmbereich bezieht sich auf eindrängige Leiter der Klasse 1 nach DIN EN IEC 60228.

Weitere Angaben zu den Klemmbereichen für andere Leiterbauarten entnehmen Sie bitte den Tabellen im Informationsteil.

Verwendbar für: C-Profilschiene 2761/2 mit einer Schlitzweite von 11 mm

Nennspannung: 500 V



## Klemmleiste

mit Drahtschutz

Modell-Nr.	Farbe ähnl. RAL	Höhe H mm	Breite B mm	Länge L mm	Klemm- bereich mm <sup>2</sup>	EAN	Gewicht in kg pro 100 St.	Kleinste VPE
K01 1131/6	7022	24	21	36	1,5 - 4,0	027907	2,65	50 St.
K01 1132/6	7022	33	27	65	4,0 - 10,0	027914	9,42	25 St.

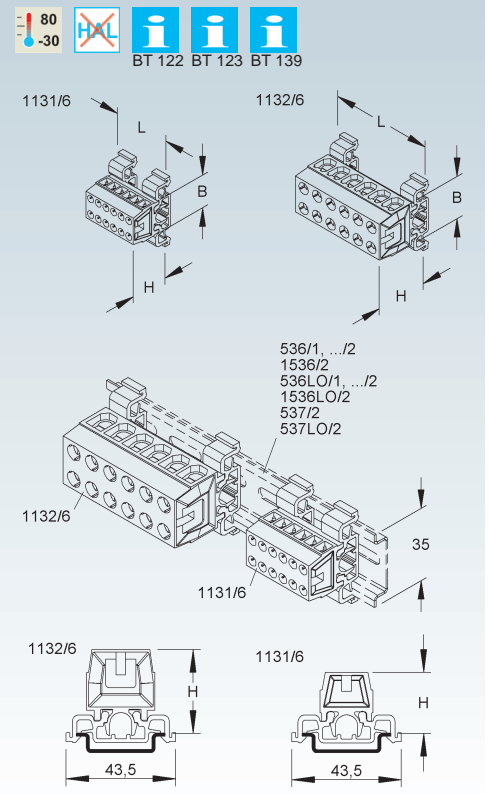
zum Aufschnappen auf Tragschiene TS 35 mm, deren Anschlussmaße DIN EN 60715 entsprechen.

Der Klemmbolzen besteht aus Messing, die unverlierbaren Klemmschrauben aus galvanisch verzinktem Stahl.

Der Klemmbereich bezieht sich auf eindrängige Leiter der Klasse 1 nach DIN EN IEC 60228.

Weitere Angaben zu den Klemmbereichen für andere Leiterbauarten entnehmen Sie bitte den Tabellen im Informationsteil.

Nennspannung: 500 V



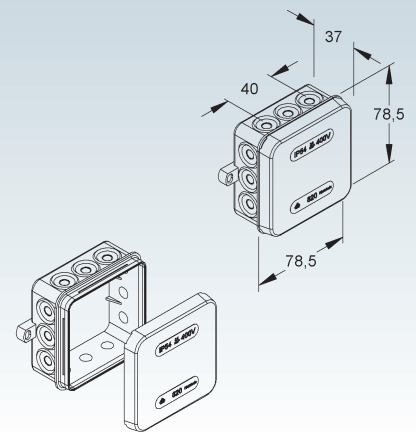
## Feuchtraum-Abzweigdose leer

mit Deckel, mit 12 Einführungen für Kabel-Ø 8 - 12,5 mm

Modell-Nr.	Farbe ähnl. RAL	Höhe H mm	Breite B mm	Länge L mm	EAN	Gewicht in kg pro 100 St.	Kleinste VPE
K03 820	7035	37	78,5	78,5	029031	3,58	10 St.

zur Aufputzmontage in trockenen und feuchten Innenräumen

Nennspannung: 400 V



## Feuchtraum-Abzweigdose

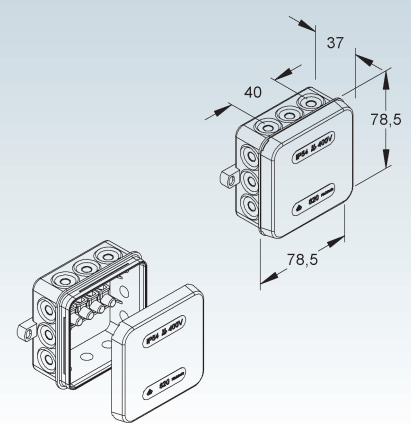
mit Deckel, mit einer 5-poligen Verbindungsklemme 2,5 mm<sup>2</sup>, mit 12 Einführungen für Kabel-Ø 8 - 12,5 mm

Modell-Nr.	Farbe ähnl. RAL	Höhe H mm	Breite B mm	Länge L mm	EAN	Gewicht in kg pro 100 St.	Kleinste VPE
K03 820/5	7035	37	78,5	78,5	029024	4,8	10 St.

zur Aufputzmontage in trockenen und feuchten Innenräumen

**Angaben zu den Anschlussmöglichkeiten der verschiedenen Leiterbauarten entnehmen Sie bitte den Tabellen im Informationsteil.**

Nennspannung: 400 V



## Abzweigdose

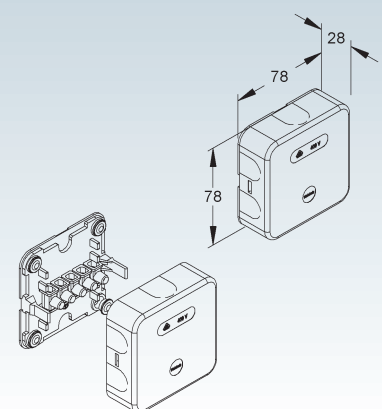
mit Deckel, mit Isolierkappchen zur Abdeckung der zur Befestigung verwendeten Schraubenköpfe, mit einer 5-poligen Verbindungsklemme 2,5 mm<sup>2</sup>, mit 7 ausbrechbaren Leitungseinführungen (4 x Ø 17 x 19,5 mm und 3 x Ø 19,5 x 22 mm)

Modell-Nr.	Farbe ähnl. RAL	Höhe H mm	Breite B mm	Länge L mm	EAN	Gewicht in kg pro 100 St.	Kleinste VPE
K02 K04 818	7035	28	78	78	028966	4,48	20 St.

zur Aufputzmontage

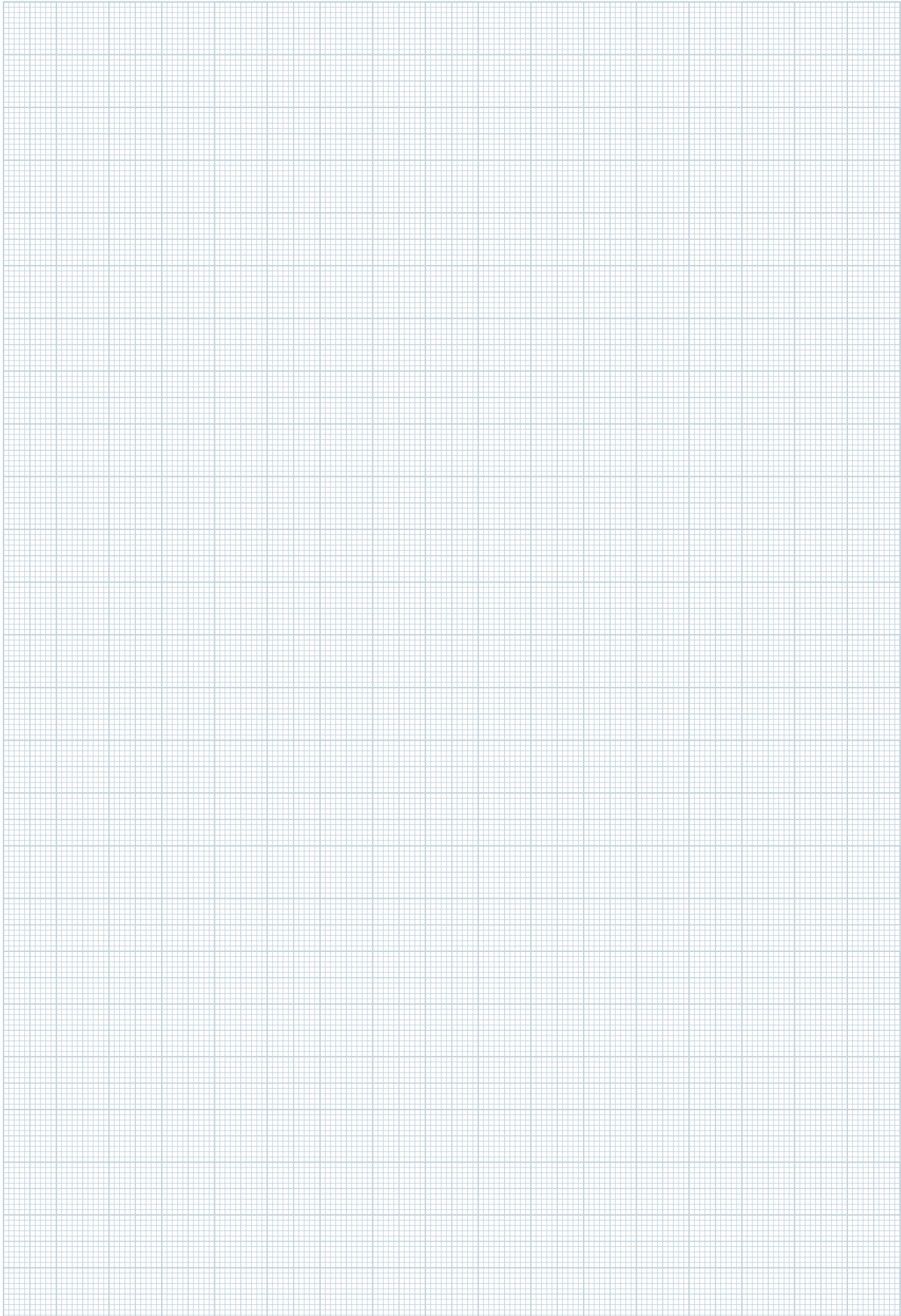
**Angaben zu den Anschlussmöglichkeiten der verschiedenen Leiterbauarten entnehmen Sie bitte den Tabellen im Informationsteil.**

Nennspannung: 400 V

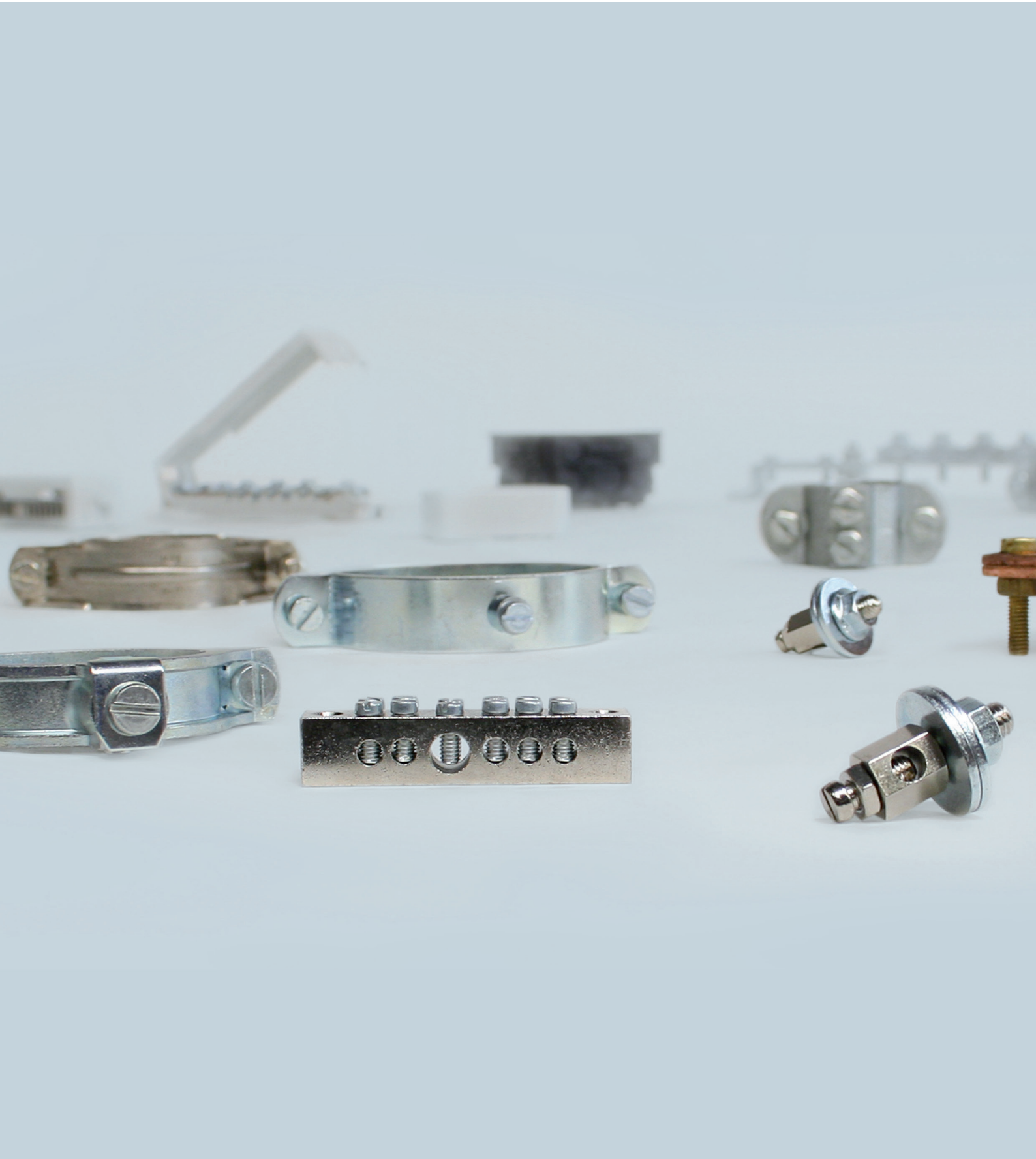




# NOTIZEN



# BEFESTIGUNGS- UND VERBINDUNGSELEMENTE



## ERDUNG

- Erdungs-Bandschellen
- Erdungs-Rohrschellen
- Erdungsklemmen
- Potentialausgleichsschienen
- Stab-, Platten- und Tiefenerder
- Anschlussklemmen und -schellen
- Erdungsbandeisen
- Verbinder
- Zubehör

Eine sichere, langlebige Erdungsanlage ist wesentlicher Bestandteil einer elektrischen Anlage. Die Hauptaufgabe von Erdungsanlagen ist dabei die Schutz- und Sicherheitsfunktion. So wird z.B. der Fundamenterder als Ergänzung zum Potentialausgleich in jedem Neubau gefordert.

Das Kleinhaus-Programm „Erdung“ beinhaltet Erder für die in der Praxis vorkommenden Anwendungen - einschließlich des notwendigen Zubehörs - als auch Bauteile für die Errichtung des bestimmungsgemäßen Potentialausgleichs.



## Erdungs-Bandschelle

mit Universal-Anschlussklemme

Modell-Nr.	für Rohr-Ø	für Leiterquerschnittbereich	Bandlänge	EAN	Gewicht in kg pro 100 St.	Kleinste VPE
	mm	mm <sup>2</sup>	mm			
M02 37/0	8 - 17,5	1 x 2,5 - 1 x 6	130	030129	3,08	5 St.
M02 37/1	17,5 - 48	1 x 2,5 - 1 x 16	212	030136	5,45	10 St.
M02 37/4	17,5 - 114	1 x 2,5 - 1 x 16	412	030105	6,46	10 St.
M02 37/6	17,5 - 165	1 x 2,5 - 1 x 16	582	030112	7,32	10 St.

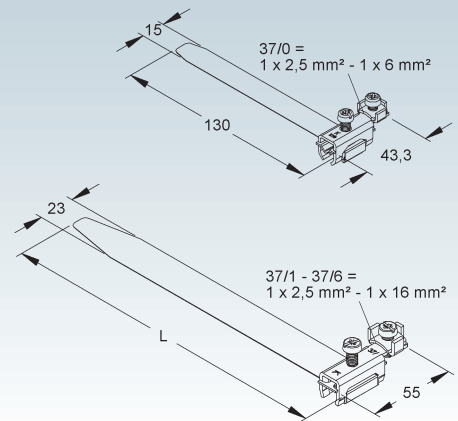
für Längs- und Querverbindungen in trockenen Innenräumen

Bei der Ausführung 37/0 besteht das Schellenband aus verzinnter Bronze und die Schrauben aus vernickeltem Messing.

Bei den Ausführungen 37/1 und 37/4 besteht das Schellenband aus vernickelter Bronze und die Schrauben aus verzinktem Stahl.

Verwendbar für: Rohrleitungen aus verzinktem Stahl, Kupfer und Edelstahl, rostfrei

Erdungs-Bandschellen für größere Rohr-Ø auf Anfrage.



## Erdungs-Bandschelle

mit Universal-Anschlussklemme

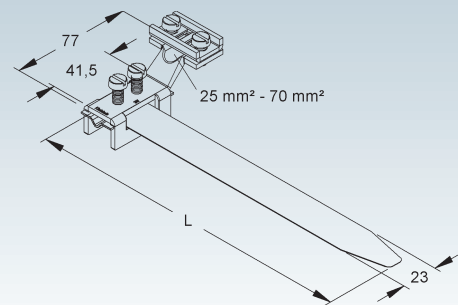
Modell-Nr.	für Rohr-Ø	für Leiterquerschnittbereich	Bandlänge	EAN	Gewicht in kg pro 100 St.	Kleinste VPE
	mm	mm <sup>2</sup>	mm			
M02 38/1	25 - 48	25 - 70	212	030082	12,33	5 St.
M02 38/4	25 - 114	25 - 70	412	030099	13,35	5 St.
M02 38/6	25 - 165	25 - 70	582	030068	14,21	5 St.

für Längsverbindungen in trockenen Innenräumen

Das Schellenband besteht aus vernickelter Bronze und die Schrauben aus verzinktem Stahl.

Verwendbar für: Rohrleitungen aus verzinktem Stahl, Kupfer und Edelstahl, rostfrei

Erdungs-Bandschellen für größere Rohr-Ø auf Anfrage.



## Erdungs-Bandschelle

mit Universal-Anschlussklemme

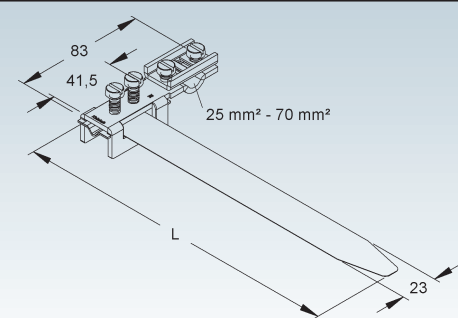
Modell-Nr.	für Rohr-Ø	für Leiterquerschnittbereich	Bandlänge	EAN	Gewicht in kg pro 100 St.	Kleinste VPE
	mm	mm <sup>2</sup>	mm			
M02 39/1	25 - 48	25 - 70	212	030075	11,83	5 St.
M02 39/4	25 - 114	25 - 70	412	030051	12,84	5 St.
M02 39/6	25 - 165	25 - 70	582	030044	13,71	5 St.

für Querverbindungen in trockenen Innenräumen

Das Schellenband besteht aus vernickelter Bronze und die Schrauben aus verzinktem Stahl.

Verwendbar für: Rohrleitungen aus verzinktem Stahl, Kupfer und Edelstahl, rostfrei

Erdungs-Bandschellen für größere Rohr-Ø auf Anfrage.



## Erdungs-Rohrschelle

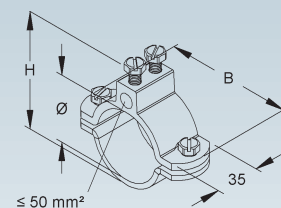
Modell-Nr.	für Rohr-Ø	Höhe H	Breite B	EAN	Gewicht in kg pro 100 St.	Kleinste VPE
	mm	mm	mm			
F 36/1	33,5	74,5	80	030570	29,63	5 St.
F 36/1/2	21	61,5	68	030587	25,49	5 St.
F 36/1/4	13	53,5	60	030556	22,90	5 St.
F 36/2	60	99,5	108	030518	41,68	5 St.
F 36/3/4	26,5	67,0	74	030501	27,21	5 St.
F 36/3/8	17	57,5	60	030594	22,96	5 St.
F 36/11/2	48	88,5	96	030563	36,01	5 St.
F 36/11/4	42	82,5	90	030532	33,74	5 St.
F 36/13/4	54	94,5	102	030549	38,51	5 St.
F 36/21/2	76	116,5	124	030525	48,55	5 St.

zur Sicherstellung des Potentialausgleichs für die Verwendung in trockenen Innenräumen

Das Oberteil der Erdungs-Rohrschelle besteht aus tauchfeuerverzinktem Stahlguss, die Sechskantschrauben bestehen aus galvanisch verzinktem Stahl.

Anschließbarer Leiterquerschnitt: max. 50 mm<sup>2</sup>

Verwendbar für: verzinkte Rohre



## Erdungs-Rohrschelle

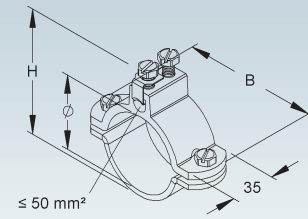
mit Drahtschutzbügel

Modell-Nr.	für Rohr-Ø	Höhe H	Breite B	EAN	Gewicht in kg pro 100 St.	Kleinste VPE
	mm	mm	mm			
<b>F 36/2D</b>	60	99,5	108	400977	42,05	5 St.

zur Sicherstellung des Potentialausgleichs für die Verwendung in trockenen Innenräumen

**Das Oberteil der Erdungs-Rohrschelle besteht aus tauchfeuerverzinktem Stahlguss, die Sechskantschrauben bestehen aus galvanisch verzinktem Stahl. Anschließbarer Leiterquerschnitt: max. 50 mm<sup>2</sup>**

Verwendbar für: verzinkte Rohre



## Erdungs-Rohrschelle

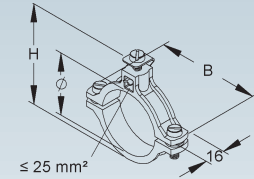
mit Drahtschutzbügel

Modell-Nr.	für Rohr-Ø	Höhe H	Breite B	EAN	Gewicht in kg pro 100 St.	Kleinste VPE
	mm	mm	mm			
<b>ZD 40/1</b>	33,5	66,5	66,5	030655	8,41	10 St.
<b>ZD 40/1/2</b>	21	52,5	52,0	030662	6,62	10 St.
<b>ZD 40/1/4</b>	13	44,0	44,0	030679	5,76	10 St.
<b>ZD 40/2</b>	60	93,0	95,0	030693	12,65	10 St.
<b>ZD 40/3/4</b>	26,5	58,5	60,5	030723	7,67	10 St.
<b>ZD 40/3/8</b>	17	48,5	47,0	030730	6,23	10 St.
<b>ZD 40/11/2</b>	48	81,0	83,0	030709	11,10	10 St.
<b>ZD 40/11/4</b>	42	74,5	76,0	030716	9,42	10 St.
<b>ZD 40/13/4</b>	54	87,0	87,0	030686	11,75	10 St.

zur Sicherstellung des Potentialausgleichs für die Verwendung in trockenen Innenräumen

**Die Zylinderkopfschrauben und der Drahtschutzbügel bestehen aus galvanisch verzinktem Stahl. Anschließbarer Leiterquerschnitt: max. 25 mm<sup>2</sup>**

Verwendbar für: verzinkte Rohre



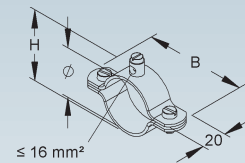
## Erdungs-Rohrschelle

Modell-Nr.	für Rohr-Ø	Höhe H	Breite B	EAN	Gewicht in kg pro 100 St.	Kleinste VPE
	mm	mm	mm			
<b>V 16/1</b>	33,5	45	70,0	030433	5,15	25 St.
<b>V 16/1/2</b>	21	33	57,0	030440	4,25	25 St.
<b>V 16/1/4</b>	13	26	50,0	030419	3,75	25 St.
<b>V 16/2</b>	60	72	100,0	030372	9,11	10 St.
<b>V 16/3/4</b>	26,5	38	64,5	030358	4,70	25 St.
<b>V 16/3/8</b>	17	28	56,0	030365	4,08	25 St.
<b>V 16/11/2</b>	48	60	88,0	030426	7,91	10 St.
<b>V 16/11/4</b>	42	54	82,0	030396	7,31	20 St.
<b>V 16/13/4</b>	54	66	90,0	030402	8,27	10 St.
<b>V 16/21/2</b>	76	88	110,0	030389	10,35	10 St.

zur Sicherstellung des Potentialausgleichs für die Verwendung in trockenen Innenräumen

**Die Zylinderkopfschrauben bestehen aus galvanisch verzinktem Stahl, der Nietkontakt besteht aus galvanisch verzinktem Messing. Anschließbarer Leiterquerschnitt: max. 16 mm<sup>2</sup>**

Verwendbar für: verzinkte Rohre



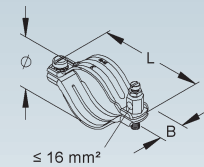
## Erdungs-Rohrschelle

Modell-Nr.	für Rohr-Ø	Länge L	Breite B	EAN	Gewicht in kg pro 100 St.	Kleinste VPE
	mm	mm	mm			
CU 17/08	8 - 10	38	20	030181	3,71	10 St.
CU 17/10	10 - 13	41	20	030266	3,80	10 St.
CU 17/15	15 - 18	48	20	030235	4,43	10 St.
CU 17/18	18 - 22	52	20	030242	4,68	10 St.
CU 17/25	25 - 28	60	20	030211	5,37	10 St.
CU 17/30	30 - 36	71	20	030228	5,62	10 St.
CU 17/40	40 - 45	83	20	030198	6,58	10 St.
CU 17/48	48 - 54	95	25	030204	9,21	10 St.
CU 17/58	58 - 63	109	25	030174	10,37	10 St.

zur Sicherstellung des Potentialausgleichs

Die Zylinderkopfschrauben und die Sechskantmutter bestehen aus vernickeltem Messing.  
Anschließbarer Leiterquerschnitt: max. 16 mm<sup>2</sup>

Verwendbar für: Rohrleitungen aus Kupfer



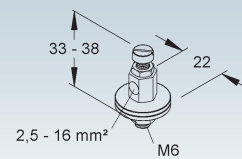
## Erdungsklemme

mit Bolzenschraube M6, mit Klemmschraube M5

Modell-Nr.	Höhe H	Durchmesser	für Leiterquerschnittbereich	EAN	Gewicht in kg pro 100 St.	Kleinste VPE
	mm	mm	mm <sup>2</sup>			
M02 17B	33-38	22	2,5 - 16	030297	2,68	10 St.

zur Erdung von Badewannen und Brausetassen

Anschließbarer Leiterquerschnitt: max. 16 mm<sup>2</sup>



## Potentialausgleichsschiene

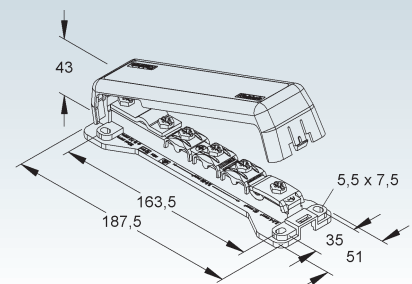
nach VDE 0618-1 mit plombierbarem Schamierdeckel

Modell-Nr.	Farbe ähnl. RAL	Höhe H	Breite B	Länge L	EAN	Gewicht in kg pro 100 St.	Kleinste VPE
		mm	mm	mm			
K04 1309	7035	43	51	187,5	212204	20,87	5 St.

Die Klemmschiene besteht aus vernickeltem Kupfer.

Weitere Angaben zu den Anschlussmöglichkeiten für andere Leiterbauarten entnehmen Sie bitte den Tabellen im Informationsteil.

Die Höhe 43 mm ergibt sich bei einer eingerasteten Abdeckung.



## Potentialausgleichsschiene

mit plombierbarer Abdeckung, mit Kennzeichnung der Anschlüsse

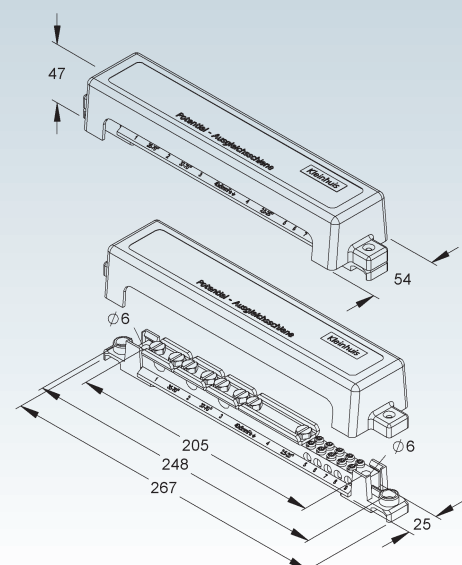
Modell-Nr.	Farbe ähnl. RAL	Höhe H	Breite B	Länge L	EAN	Gewicht in kg pro 100 St.	Kleinste VPE
		mm	mm	mm			
K04 409	7035	47	25	267	033014	45,1	10 St.

zur Sicherstellung des Potentialausgleichs nach DIN VDE 0100 Teile 410/540 und den Blitzschutz-Potentialausgleich nach DIN VDE 0185

Die Klemmschiene besteht aus vernickeltem Messing, die Klemmlaschen und die Schrauben aus verzinktem Stahl.

Weitere Angaben zu den Anschlussmöglichkeiten für andere Leiterbauarten entnehmen Sie bitte den Tabellen im Informationsteil.

Die Höhe 47 mm ergibt sich bei einer eingerasteten Abdeckung.



### Potentialausgleichsschiene

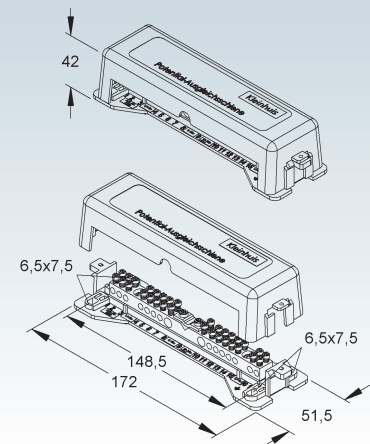
mit plombierbarer Abdeckung, mit Kennzeichnung der Anschlüsse

Modell-Nr.	Farbe ähnl. RAL	Höhe H mm	Breite B mm	Länge L mm	EAN	Gewicht in kg pro 100 St.	Kleinste VPE
K04 2309	7035	42	51,5	172	032956	17,5	5 St.

für spezielle Anwendungen wie z.B. in medizinisch genutzten Räumen

Die Klemmschiene besteht aus vernickeltem Messing, die Schrauben aus verzinktem Stahl. Weitere Angaben zu den Anschlussmöglichkeiten für andere Leiterbauarten entnehmen Sie bitte den Tabellen im Informationsteil.

Die Höhe 42 mm ergibt sich bei einer eingerasteten Abdeckung.



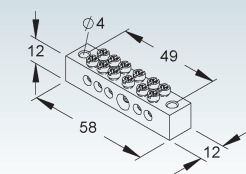
### Potentialausgleichsschiene

mit Befestigungslöchern Ø 4 mm

Modell-Nr.	Höhe H mm	Breite B mm	Länge L mm	EAN	Gewicht in kg pro 100 St.	Kleinste VPE
M02 2307	12	12	58	032987	6,26	10 St.

Die Zylinderkombikreuzschlitzschrauben bestehen aus verzinktem Stahl.

Weitere Angaben zu den Anschlussmöglichkeiten für andere Leiterbauarten entnehmen Sie bitte den Tabellen im Informationsteil.



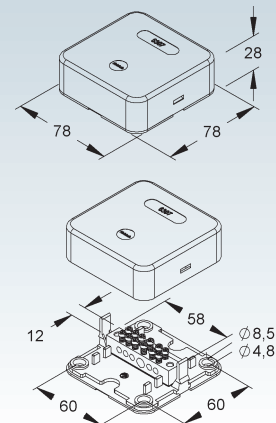
### Potentialausgleichsschiene in AP-Dose

mit Deckel, mit 7 ausbrechbaren Kabeleinführungen (4 x Ø 17 x 19,5 mm und 3 x Ø 19,5 x 22 mm)

Modell-Nr.	Farbe ähnl. RAL	Höhe H mm	Breite B mm	Länge L mm	EAN	Gewicht in kg pro 100 St.	Kleinste VPE
K04 M02 6307	7035	28	78	78	032994	9,54	5 St.

Die Abdeckung der AP-Dose besteht aus dem Werkstoff PS, die Zylinderkombikreuzschlitzschrauben aus verzinktem Stahl.

Weitere Angaben zu den Anschlussmöglichkeiten für andere Leiterbauarten entnehmen Sie bitte den Tabellen im Informationsteil.



### Potentialausgleichsschiene

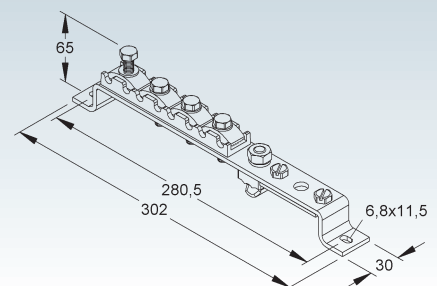
ohne Abdeckung

Modell-Nr.	Höhe H mm	Breite B mm	Länge L mm	EAN	Gewicht in kg pro 100 St.	Kleinste VPE
F 308/2	65	30	302	033038	74,89	5 St.

zur Sicherstellung des Potentialausgleichs nach DIN VDE 0100 Teile 410/540 und den Blitzschutz-Potentialausgleich nach DIN VDE 0185

Die Sechskantschrauben und -mutter, die Unterlegscheiben und die Klemmschraube bestehen aus verzinktem Stahl, die Anschlußklemme besteht aus Zinkdruckguss, das Druckstück und die Klemmplatte bestehen aus tauchfeuerverzinktem Stahlguss.

Weitere Angaben zu den Anschlussmöglichkeiten für andere Leiterbauarten entnehmen Sie bitte den Tabellen im Informationsteil.

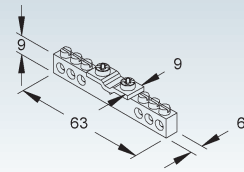


## Potentialausgleichsschiene

Miniausführung, ohne Befestigungsmöglichkeit

Modell-Nr.	Höhe H mm	Breite B mm	Länge L mm	EAN	Gewicht in kg pro 100 St.	Kleinste VPE
M02 307	9	9	63	032963	2,9	10 St.

Die Klemmlaschen, die Linsenkopfschrauben mit Kreuzschlitz und die Zylinderkopfschrauben bestehen aus verzinktem Stahl.  
Weitere Angaben zu den Anschlussmöglichkeiten für andere Leiterbauarten entnehmen Sie bitte den Tabellen im Informationsteil.



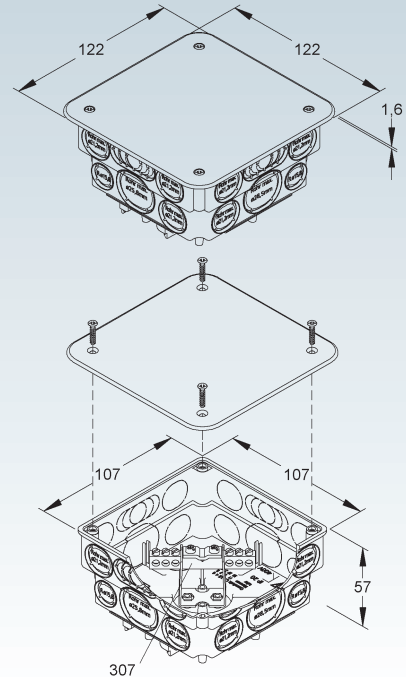
## Potentialausgleichsschiene im UP-Kasten

mit herausnehmbarer Klemmschiene, mit ausbrechbaren Kabeleinführöffnungen (4 x Ø 15,8 mm, 12 x Ø 21,2 mm, 4 x Ø 25,8 mm, 4 x variable Ausbrechöffnungen von Ø 14 bis LL Ø 14 x 36 mm)

Modell-Nr.	Höhe H mm	Breite B mm	Länge L mm	EAN	Gewicht in kg pro 100 St.	Kleinste VPE
M02 6308	57	107	107	033007	12,09	10 St.

Abdeckungsgröße: 122 x 122 mm

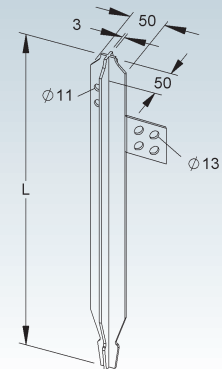
Weitere Angaben zu den Anschlussmöglichkeiten für andere Leiterbauarten entnehmen Sie bitte den Tabellen im Informationsteil.



## Staberder

nach DIN EN 62561 (VDE 0185-561) Kreuzprofil 50 x 50 x 3 mm (Lochung 2 x Ø 11 mm), mit angeschweißter, gelochter Anschlusslasche (Lochung 4 x Ø 13 mm)

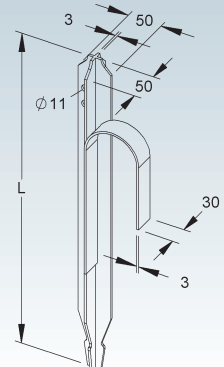
Modell-Nr.	Länge L mm	EAN	Gewicht in kg pro 100 St.	Kleinste VPE
F 313/1	1000	030860	270	5 St.
F 313/15	1500	031041	400	5 St.
F 313/2	2000	030983	540	5 St.
F 313/25	2500	030938	658	5 St.
F 313/3	3000	030877	780	3 St.



## Staberder

nach DIN EN 62561 (VDE 0185-561) Kreuzprofil 50 x 50 x 3 mm (Lochung 2 x Ø 11 mm), mit angeschweißter Bandeisenfahne 30 x 3 mm

Modell-Nr.	Länge L mm	Länge der Fahne mm	EAN	Gewicht in kg pro 100 St.	Kleinste VPE
F 313/1F2	1000	2000	030853	415	3 St.
F 313/15F2	1500	2000	031034	541	3 St.
F 313/2F2	2000	2000	030969	681	3 St.
F 313/25F2	2500	2000	030921	740	3 St.
F 313/3F2	3000	2000	031690	1090	3 St.

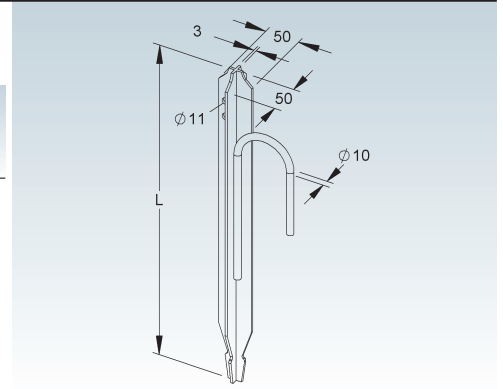




### Staberder

nach DIN EN 62561 (VDE 0185-561) Kreuzprofil 50 x 50 x 3 mm (Lochung 2 x Ø 11 mm), mit angeschweißter Rundeisenfahne Ø 10 mm

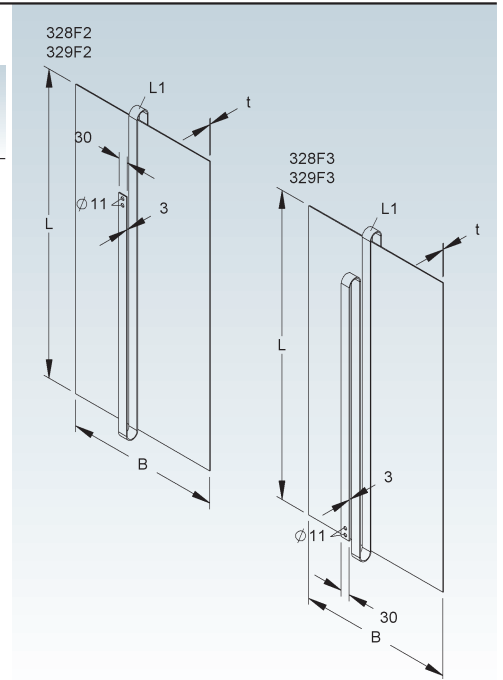
Modell-Nr.	Länge L	Länge der Fahne	EAN	Gewicht in kg pro 100 St.	Kleinste VPE
	mm	mm			
F 313/15R2	1500	2000	031003	520	3 St.
F 313/2R2	2000	2000	030945	660	3 St.
F 313/25R2	2500	2000	030884	700	3 St.



### Plattenerder

nach DIN EN 62561 (VDE 0185-561) mit angeschweißter Bandstahlfahne 30 x 3 mm

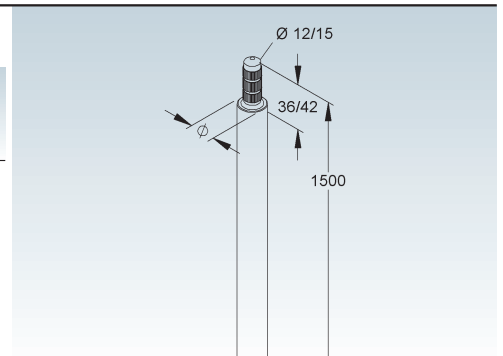
Modell-Nr.	Länge L	Breite der Platte B	Länge der Fahne L1	Mat.-Stärke t	EAN	Gewicht in kg pro 100 St.	Kleinste VPE
	mm	mm	mm	mm			
F 328F2	1000	500	2000	3	032413	1.317,91	1 St.
F 328F3	1000	500	3000	3	032420	1.388,56	1 St.
F 329F2	1000	1000	2000	3	032406	2.495,41	1 St.
F 329F3	1000	1000	3000	3	032390	2.566,06	1 St.



### Tiefenerder

nach DIN EN 62561 (VDE 0185-561) zusammensetzbar mit Zapfen und Bohrung

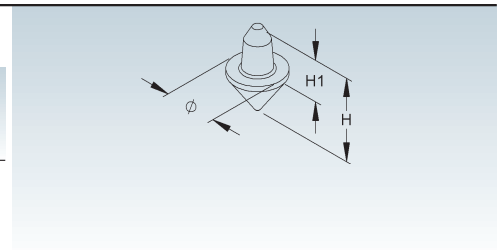
Modell-Nr.	Länge L	Durchmesser	EAN	Gewicht in kg pro 100 St.	Kleinste VPE
	mm	mm			
F 316/20	1500	20	031713	365	1 St.
F 316/25	1500	25	031744	580	1 St.



### Schlagspitze

nach DIN EN 62561 (VDE 0185-561)

Modell-Nr.	für Stab-Ø	Höhe H	Höhe H1	Durchmesser	EAN	Gewicht in kg pro 100 St.	Kleinste VPE
	mm	mm	mm	mm			
F 1315/20	20	36	19	20	031775	3,29	10 St.
F 1315/25	25	40	20	25	031751	5,34	10 St.



Verwendbar für: Tiefenerder 316/...

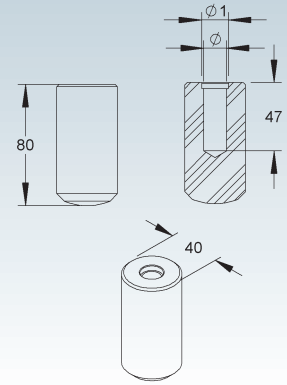
## Schlagkopf

Modell-Nr.	Länge L	Außen-Ø	Durchmesser	Durchmesser 1	EAN	Gewicht in kg pro 100 St.	Kleinste VPE
	mm	mm	mm	mm			
B 1316/20	80	40	13	15,5	031782	69,0	10 St.
B 1316/25	80	40	15	17,5	031799	68,6	10 St.

für das manuelle Einschlagen von Tiefenerdern

Der Werkstoff besteht aus gehärtetem Stahl.

Verwendbar für: Tiefenerder 316/...



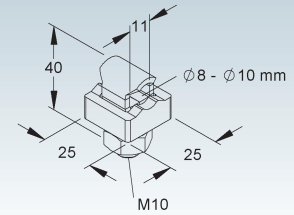
## Anschlussklemme

nach DIN EN 62561 (VDE 0185-561)

Modell-Nr.	Gewinde M	Anschlussöffnung	EAN	Gewicht in kg pro 100 St.	Kleinste VPE
		mm			
ZD 503/1	10	1xØ11	403015	6,41	10 St.

zur Anschluss von Rundleitern Ø 8 - Ø 10 mm

Die Klemmschrauben und Sechskantmutter bestehen aus verzinktem Stahl.



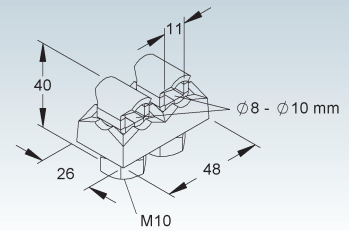
## Anschlussklemme

nach DIN EN 62561 (VDE 0185-561)

Modell-Nr.	Gewinde M	Anschlussöffnung	EAN	Gewicht in kg pro 100 St.	Kleinste VPE
		mm			
ZD 503/2	10	2xØ11	403152	13,6	10 St.

zur Anschluss von Rundleitern Ø 8 - Ø 10 mm

Die Klemmschrauben und Sechskantmutter bestehen aus verzinktem Stahl.

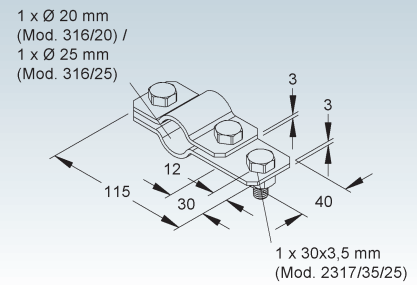


## Anschlusschelle

nach DIN EN 62561 (VDE 0185-561)

Modell-Nr.	Breite B	Länge L	Mat.-Stärke t	für Tiefenerder	Anschlussöffnung	EAN	Gewicht in kg pro 100 St.	Kleinste VPE
	mm	mm	mm	mm	mm			
F 406/20/1	40	115	3	Ø20	einseitig	031928	34,53	5 St.
F 406/25/1	40	115	3	Ø25	einseitig	031935	37,80	5 St.

zum Anschluss von Bandeisern an Tiefenerder



## Anschlusschelle

nach DIN EN 62561 (VDE 0185-561)

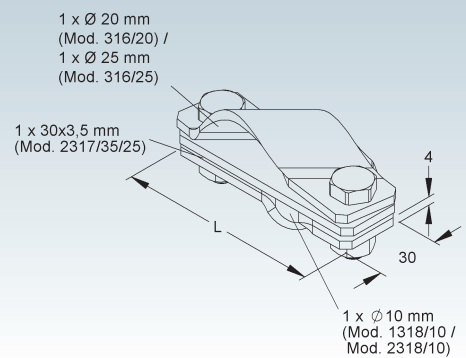
Modell-Nr.	Breite B	Länge L	Mat.-Stärke t	für Tiefenerder	EAN	Gewicht in kg pro 100 St.	Kleinste VPE
	mm	mm	mm	mm			
F 405/20	30	97	4	Ø20	031942	38,35	5 St.
F 405/25	30	103	4	Ø25	031959	40,90	5 St.

zum Anschluss von ungeschnittenen, flachen oder runden Erdleitern an Tiefenerder

Anschlussmöglichkeiten:

1 Rundleiter (1318/10 und 2318/10)

1 Flachleiter (2317/35/30)

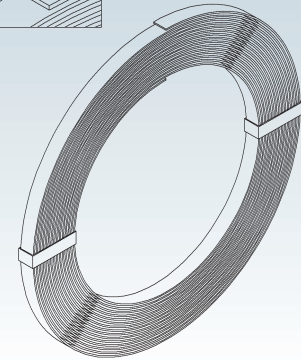
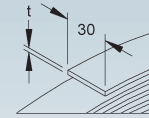


## Bandeisen

nach DIN EN 62561 (VDE 0185-561) mit Zinkauflage 500 g/m<sup>2</sup>

Modell-Nr.	Breite B	Länge L	Mat.-Stärke t	EAN	Gewicht in kg pro 100 m	Kleinste VPE
	mm	mm	mm			
<b>F 2317/35/30</b>	30	30000	3,5	009767	88,6	30 m

Lieferung in Ringen



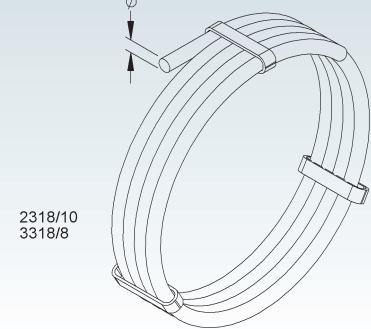
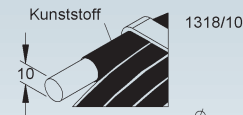
## Runddraht

nach DIN EN 62561 (VDE 0185-561)

Modell-Nr.	Länge L	Durchmesser	EAN	Gewicht in kg pro 100 m	Kleinste VPE
	mm	mm			
<b>F 1318/10</b>	50000	10	033953	68,00	50 m
<b>F 2318/10</b>	80000	10	033878	63,00	80 m
<b>CU 3318/8</b>	100000	8	034271	44,44	100 m

Die Ausführung 1318/10 und 2318/10 ist mit einer Zinkauflage von 350 g/m<sup>2</sup>.  
Die Ausführung 1318/10 ist zusätzlich mit Kunststoff ummantelt, UV-stabilisiert.

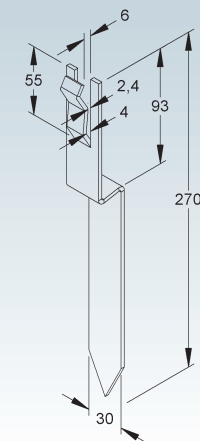
Lieferung in Ringen



## Bandeisenhalter

Modell-Nr.	Breite B	Länge L	EAN	Gewicht in kg pro 100 St.	Kleinste VPE
	mm	mm			
<b>F 320</b>	30	270	032581	21,61	10 St.

Verwendbar für: Flachleiter 30 x 4 mm, 30 x 3,5 mm und Rundleiter Ø 10 mm



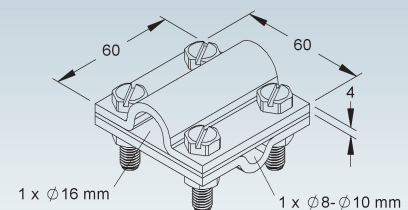
## Kreuz-Verbinder

nach DIN EN 62561 (VDE 0185-561) inkl. Klemmplatte mit Sechskantschrauben nach DIN EN ISO 4017 und Sechskantmutter nach DIN EN ISO 4032

Modell-Nr.	Breite B	Länge L	Mat.-Stärke t	EAN	Gewicht in kg pro 100 St.	Kleinste VPE
	mm	mm	mm			
<b>F 27/816</b>	60	60	4	032529	40,37	10 St.

Verwendbar für: Runddraht 1318/10 und 2318/10 mit Ø 10 mm  
Runddraht bis Ø 16 mm

Verbindungsmöglichkeiten:  
1 x Rundleiter Ø 8 - Ø 10 mm,  
1 x Rundleiter Ø 16 mm



## Kreuz-Verbinder

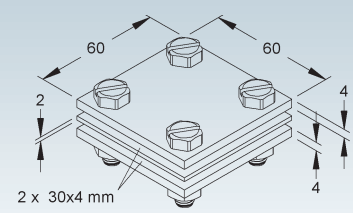
nach DIN EN 62561 (VDE 0185-561) inkl. Klemmplatte mit Sechskantschrauben nach DIN EN ISO 4017 und Sechskantmutter nach DIN EN ISO 4032

Modell-Nr.	Breite B	Länge L	Mat.-Stärke t	EAN	Gewicht in kg pro 100 St.	Kleinste VPE
	mm	mm	mm			
<b>F 28/30B</b>	60	60	4	032680	35,61	10 St.

für Verbindungen im Beton

Verwendbar für: Bandeisen 2317... bis 30 x 4 mm

Verbindungsmöglichkeiten: 2 x Flachleiter 30 x 4 mm



## Kreuz-Verbinder

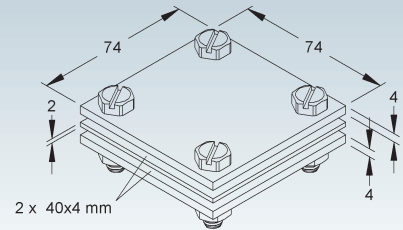
nach DIN EN 62561 (VDE 0185-561) inkl. Klemmplatte mit Sechskantschrauben nach DIN EN ISO 4017 und Sechskantmutter nach DIN EN ISO 4032

Modell-Nr.	Breite B	Länge L	Mat.-Stärke t	EAN	Gewicht in kg pro 100 St.	Kleinste VPE
	mm	mm	mm			
<b>F 28/40</b>	74	74	4	032659	51,81	10 St.

für Verbindungen im Beton

Verwendbar für: Flachleiter bis 40 x 4 mm

Verbindungsmöglichkeiten: 2 x Flachleiter 40 x 4 mm



## Kreuz-Verbinder

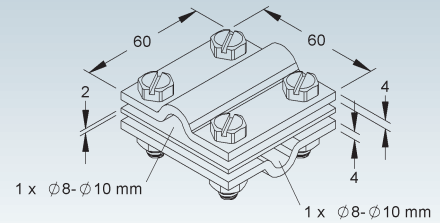
nach DIN EN 62561 (VDE 0185-561) inkl. Klemmplatte mit Sechskantschrauben nach DIN EN ISO 4017 und Sechskantmutter nach DIN EN ISO 4032

Modell-Nr.	Breite B	Länge L	Mat.-Stärke t	EAN	Gewicht in kg pro 100 St.	Kleinste VPE
	mm	mm	mm			
<b>F 28/10</b>	60	60	4	032895	38,3	10 St.

für Verbindungen im Beton

Verwendbar für: Runddraht 1318/10 und 2318/10 mit Ø 10 mm

Verbindungsmöglichkeiten: 2 x Runddraht Ø 8 - Ø 10 mm



## Kreuz-Verbinder

nach DIN EN 62561 (VDE 0185-561) inkl. Klemmplatte, Zylinderkopfschrauben nach DIN EN ISO 1207 und Sechskantmutter nach DIN EN ISO 4032

Modell-Nr.	Breite B	Länge L	Mat.-Stärke t	EAN	Gewicht in kg pro 100 St.	Kleinste VPE
	mm	mm	mm			
<b>F 27/8</b>	54	54	2	032697	18,36	10 St.

für oberirdische Verbindungen und den Blitzschutz

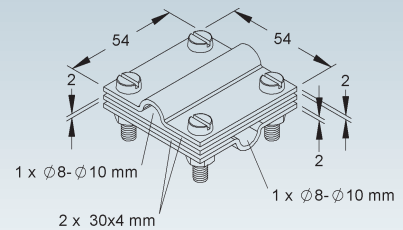
Verwendbar für: Bandeisen 2317... bis 30 x 4 mm, Runddraht 1318/10, 2318/10 und 3318/8

Verbindungsmöglichkeiten:

2 x Runddraht Ø 8 - Ø 10 mm,

2 x Flachleiter 30 x 4 mm,

1 x Runddraht Ø 8 - Ø 10 mm und 1 x Flachleiter 30 x 4 mm



## Kreuz-Verbinder

nach DIN EN 62561 (VDE 0185-561) inkl. Klemmplatte, Zylinderkopfschrauben nach DIN EN ISO 1207 und Sechskantmutter nach DIN EN ISO 4032

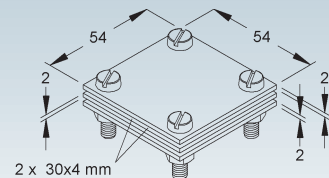
Modell-Nr.	Breite B	Länge L	Mat.-Stärke t	EAN	Gewicht in kg pro 100 St.	Kleinste VPE
	mm	mm	mm			
<b>F 28/30A</b>	54	54	2	032673	17,16	10 St.

für oberirdische Verbindungen und den Blitzschutz

Verwendbar für: Bandeisen 2317... bis 30 x 4 mm

Verbindungsmöglichkeiten:

2 x Flachleiter 30 x 4 mm



## Kreuz-Verbinder

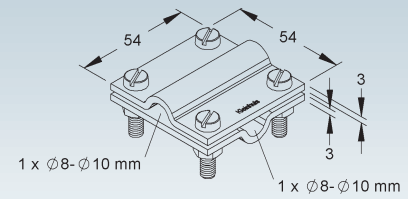
nach DIN EN 62561 (VDE 0185-561) ohne Klemmplatte, Zylinderkopfschrauben nach DIN EN ISO 1207 und Sechskantmutter nach DIN EN ISO 4032 aus blankem Messing

Modell-Nr.	Breite B mm	Länge L mm	Mat.-Stärke t mm	EAN	Gewicht in kg pro 100 St.	Kleinste VPE
<b>CU 3027/8</b>	54	54	3	032482	19,77	10 St.

für oberirdische Verbindungen und den Blitzschutz

Verwendbar für: Runddraht 3318/8

Verbindungsmöglichkeiten:  
Kupferrundleiter Ø 8 - Ø 10 mm



## Keil-Verbinder

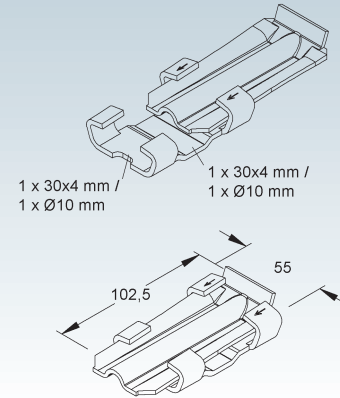
Modell-Nr.	Breite B mm	Länge L mm	EAN	Gewicht in kg pro 100 St.	Kleinste VPE
<b>F 321</b>	54	100	032604	22,31	5 St.

für T-, Kreuz- und Parallelverbindungen in Beton (Fundamenterder)

**Nicht zulässig, wenn der Beton maschinell verdichtet wird.**

Verwendbar für: Flachleiter 2317/... bis 30 x 4 mm und Rundleiter 1318/10 und 2318/10

Verbindungsmöglichkeiten:  
Flachleiter 30 x 4 mm mit Flachleiter 30 x 4 mm,  
Rundleiter Ø 10 mm mit Flachleiter 30 x 4 mm,  
Rundleiter Ø 10 mm mit Rundleiter Ø 10 mm

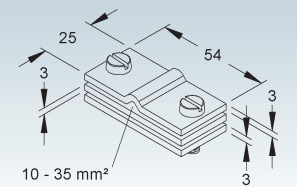


## Anschlussklemme

Modell-Nr.	Breite B mm	Länge L mm	Mat.-Stärke t mm	für Leiter-querschnittsbereich mm²	EAN	Gewicht in kg pro 100 St.	Kleinste VPE
<b>V 18</b>	25	54	3	10 - 35	032703	10,32	10 St.

für die Verwendung in trockenen Innenräumen

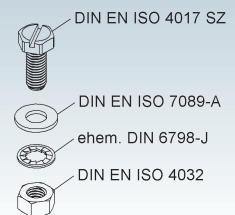
Die Zylinderkopfschrauben bestehen aus galvanisch verzinktem Stahl.



## Kontaktschraube

mit geschlitzter Sechskantschraube nach DIN EN ISO 4017 inkl. Sechskantmutter nach DIN EN ISO 4032, Fächerscheibe nach ehemals DIN 6798 aus Federstahl und Unterlegscheibe nach DIN EN ISO 7089

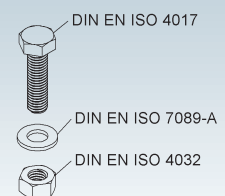
Modell-Nr.	Gewinde M	Länge L mm	EAN	Gewicht in kg pro 100 St.	Kleinste VPE
<b>V 304M8/20</b>	8	20	032628	2,04	25 St.



## Kontaktschraube

mit Sechskantschraube nach DIN EN ISO 4017 inkl. Sechskantmutter nach DIN EN ISO 4032 und Unterlegscheibe nach DIN EN ISO 7089

Modell-Nr.	Gewinde M	Länge L mm	EAN	Gewicht in kg pro 100 St.	Kleinste VPE
<b>M01 404M8/20</b>	8	20	032772	2,14	25 St.
<b>M01 404M8/30</b>	8	30	032543	2,49	25 St.
<b>M01 404M10/20</b>	10	20	032499	3,96	25 St.



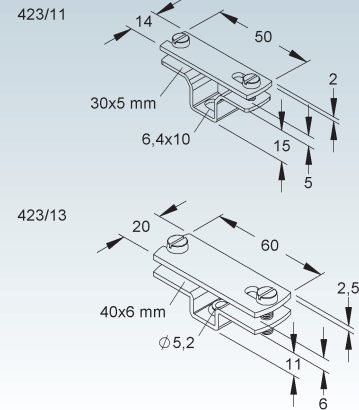
## Bandeisen-Abstandhalter

Modell-Nr.	Breite B	Länge L	Mat.-Stärke t	Befest. loch Ø	Wand-abstand	EAN	Gewicht in kg pro 100 St.	Kleinste VPE
	mm	mm	mm	mm	mm			
F 423/11	14	50	2,0	6,4x10	15	032840	2,5	50 St.
F 423/13	20	60	2,5	Ø5,2	11	032826	5,5	50 St.

zur Verlegung von Bandeisen

**Die Zylinderkopfschrauben nach DIN EN ISO 1207 sind galvanisch verzinkt.**

Verwendbar für: Ausführung 423/11 für 2317/... bis 30x5 mm  
Ausführung 423/13 für Bandeisen bis 40x6 mm



## Korrosionsschutzbinde

entspricht der Belastungsklasse A30 nach DIN 30672 und DIN EN 12068 DIN/DVGW-Reg-Nr. NG-5180AO0703

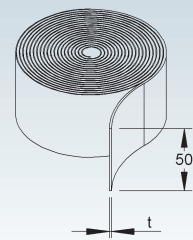
Modell-Nr.	Breite B	Mat.-Stärke t	EAN	Gewicht in kg pro 100 St.	Kleinste VPE
	mm	mm			
377/50	50	1,1	034417	60,8	1 St.

für die korrosionsschützende Umhüllung der in Böden und in Gewässern liegenden Rohrleitungen, Rohrleitungsbauteilen und anderen metallischen Konstruktionen bis 30°C Betriebstemperaturen

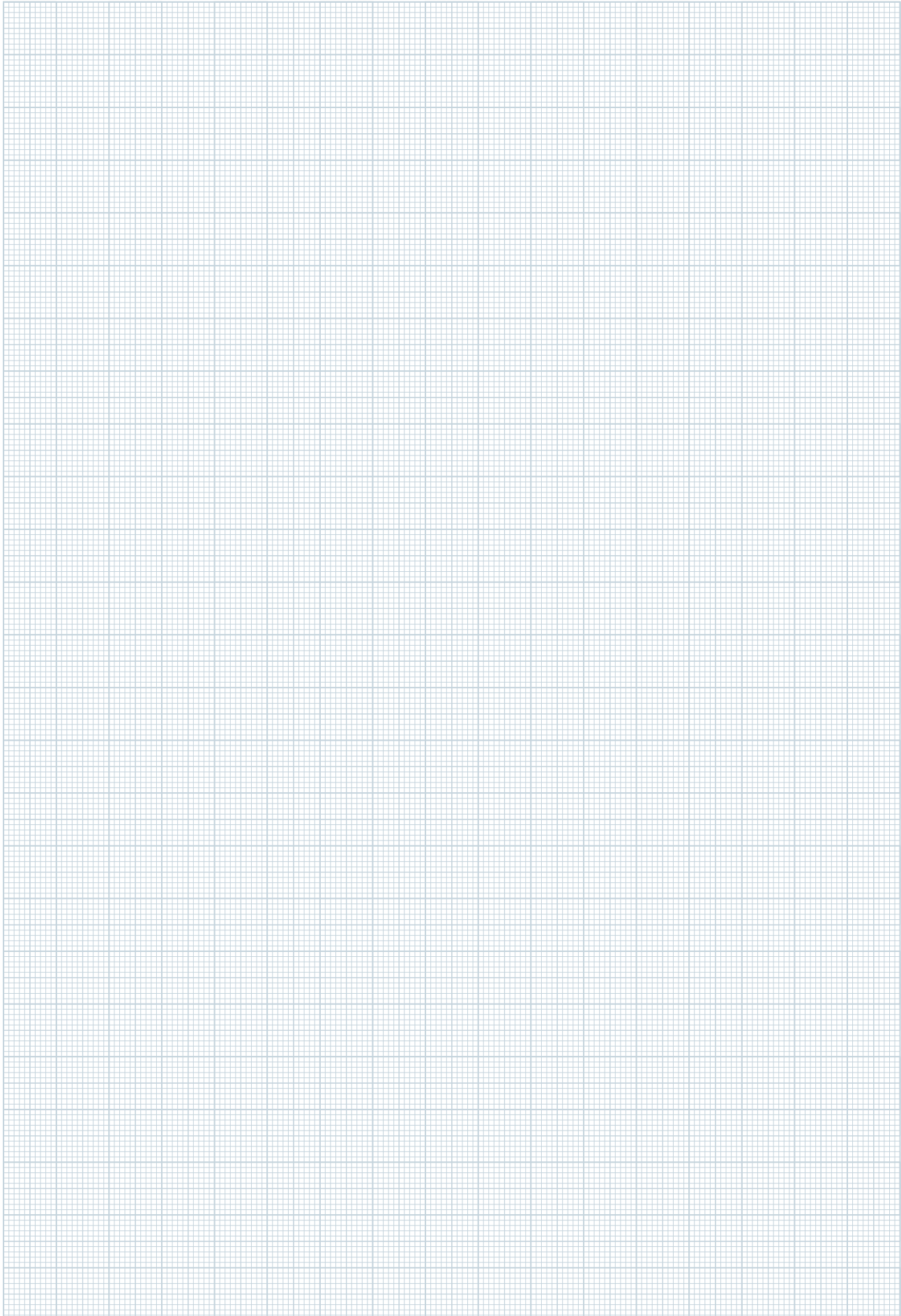
**Der Werkstoff besteht aus unverrottbaren Acrylfasern mit Petrolatum.**

Verwendbar für: Rohrleitungen, Rohrleitungsbauteile, Blitzableiter und Erder im Boden-Luft-Bereich, Verpressanker und Bauwerksverankerungen

Lieferung in Rollen à 10 m



# NOTIZEN



# BEFESTIGUNGS- UND VERBINDUNGSELEMENTE





## BEFESTIGUNGSTECHNIK

- RO-CLIP-Rohrschellen
- Befestigungsschellen
- Rohrabstandsschellen
- Druck- und Gleitschellen
- Nagel- und Krallenschellen
- Rund- und Vierkantscheiben
- Profil- und Tragschienen
- Zubehör

Die Qualität der Befestigung von Leitungen und Kabeln entscheidet sich am günstigen Verhältnis von Aufwand und Wirkung. Erreicht wird dies mit dem Einsatz angemessener Materialien, die dem harten Praxiseinsatz standhalten, sowie mit einer Befestigungstechnik, die ein Optimum an Halt bei minimalem Zeit- und Werkzeugeinsatz für die Verlegung schafft.

Mit dem Kleinhaus-Sortiment an Befestigungskomponenten können die unterschiedlichsten Leitungen und Kabel auf verschiedensten Materialien an nahezu jedem Einsatzort verlegt werden. Dem Elektroinstallateur wird damit eine praxisorientierte Produktauswahl geboten, die sich konsequent an einer schnellen, kostengünstigen und dauerhaften Verlegung von Leitungen orientiert.



## RO-CLIP-Rohrschelle

aneinanderreihbar, mit Langloch 4,5 x 12,4 mm

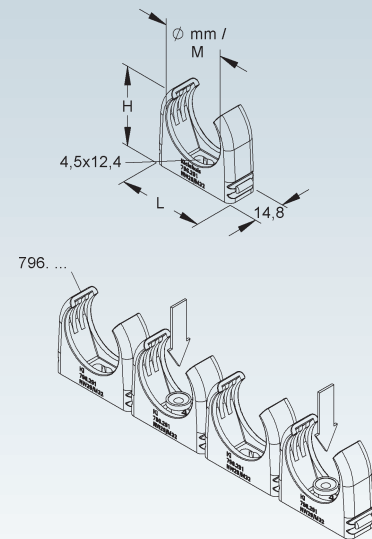
Modell-Nr.	Farbe ähnl. RAL	für Kabel-Ø	für metr. Rohre	Höhe H	Länge L	EAN	Gewicht in kg pro 100 St.	Kleinste VPE
		mm	mm	mm	mm			
K04 796.090	7035	15 - 16	16	24,0	21,5	177299	0,26	100 St.
K04 796.110	7035	18 - 19	—	26,5	26,0	177282	0,36	100 St.
K04 796.111	7035	13 - 14	—	22,0	19,0	177206	0,23	100 St.
K04 796.130	7035	20 - 21	20	29,0	29,0	177275	0,40	100 St.
K04 796.160	7035	22 - 23	—	30,5	30,0	177268	0,44	100 St.
K04 796.210	7035	28 - 29	—	36,5	38,5	177251	0,57	100 St.
K04 796.231	7035	25 - 26	25	34,5	34,0	177190	0,50	100 St.
K04 796.290	7035	37 - 38	—	43,0	47,5	177244	0,73	50 St.
K04 796.291	7035	31 - 32	32	38,5	41,0	177183	0,58	50 St.
K04 796.360	7035	47 - 48	—	55,0	60,0	177237	1,06	25 St.
K04 796.361	7035	38 - 39	—	44,0	49,0	177176	0,74	50 St.
K04 796.401	7035	40 - 41	40	45,5	50,5	177145	0,78	50 St.
K04 796.420	7035	54 - 55	—	62,0	69,0	177220	1,30	25 St.
K04 796.421	7035	45 - 46	—	53,0	58,0	177169	1,00	25 St.
K04 796.480	7035	59 - 60	—	66,5	74,0	177213	1,41	25 St.
K04 796.481	7035	50 - 51	50	58,5	63,0	177152	1,13	25 St.
K01 796.631	7035	63 - 64	63	69,0	80,0	381955	1,99	25 St.

auf Gewinde M6 aufschraubbar zur Schraub- und Schlagdübelmontage mit einem Durchmesser von max. 6 mm

**Nicht flammausbreitend geprüft nach DIN EN 61386-1.**

Verwendbar für: Kabel und Rohre mit metrischen Abmessungen nach DIN EN 60423

Bei Anreihungen ist jede zweite Schelle mit dem Untergrund zu verbinden, damit die sichere Befestigung der Rohre gewährleistet ist.



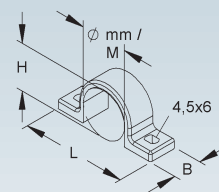
## Befestigungsschelle

zweilappig, mit Befestigungslöchern 4,5 x 6 mm

Modell-Nr.	Farbe ähnl. RAL	für Kabel-Ø	für metr. Rohre	Höhe H	Breite B	Länge L	EAN	Gewicht in kg pro 100 St.	Kleinste VPE
		mm	mm	mm	mm	mm			
K03 795/15	7035	14,5 - 16	—	14,0	12,0	42,0	044331	0,15	100 St.
K03 795/18	7035	17,5 - 19	—	17,0	13,0	47,5	044348	0,21	100 St.
K03 795/20	7035	20,0 - 21,5	—	19,5	13,0	49,5	044317	0,25	100 St.
K03 795/22	7035	22,0 - 24	—	21,5	14,0	52,0	044324	0,31	100 St.
K03 795/25	7035	25,0 - 27	—	24,5	15,0	55,0	044393	0,39	100 St.
K03 795/28	7035	28,0 - 30	—	27,5	15,5	60,0	044409	0,47	100 St.
K03 795/31	7035	31,0 - 34	—	30,5	16,0	66,0	044379	0,53	100 St.
K03 795/36	7035	36,0 - 39	—	35,5	17,0	69,5	044386	0,66	50 St.
K03 795/46	7035	46,0 - 50	—	45,5	18,0	80,5	044355	0,97	50 St.
K03 795M16	7035	14,5 - 16	16	14,0	12,0	42,0	381863	0,15	100 St.
K03 795M20	7035	20,0 - 21,5	20	19,5	13,0	49,5	381870	0,25	100 St.
K03 795M25	7035	25,0 - 27	25	24,5	15,0	55,0	381887	0,39	100 St.
K03 795M32	7035	31,0 - 34	32	30,5	16,0	66,0	381894	0,53	100 St.
K03 795M40	7035	37,5 - 40	40	37,0	18,0	75,0	381900	0,74	50 St.
K03 795M50	7035	47,5 - 50	50	47,0	18,0	84,0	381917	0,91	50 St.

zur Befestigung von Stahlpanzerrohren, Kabeln und Leitungen

Verwendbar für: Kabel und Rohre mit metrischen Abmessungen nach DIN EN 60423



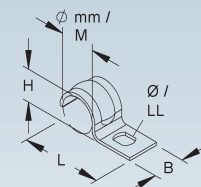
## Befestigungsschelle

einlappig, mit Befestigungsloch

Modell-Nr.	für Kabel-Ø	für metr. Rohre	Höhe H	Breite B	Länge L	Befest. loch Ø	EAN	Gewicht in kg pro 100 St.	Kleinste VPE
	mm	mm	mm	mm	mm	mm			
• S 735/13	13	—	11,5	10	28,0	4,7x6	043914	0,29	100 St.
• S 735/16	16	—	14,5	13	33,0	4,7x6	043884	0,34	100 St.
• S 735/19	19	—	17,5	10	36,0	4,7x6	043891	0,40	100 St.
• S 735/21	21	—	19,5	10	36,5	4,7x6	043860	0,44	100 St.
• S 735/23	23	—	20,5	10	39,5	4,7x6	043877	0,47	100 St.
• V 735/28	28	—	27,0	15	53,0	6,4	043846	0,87	100 St.
• V 735M12	12	12	11,5	12	32,0	6	381511	0,46	100 St.
• V 735M16	16	16	14,5	10	31,0	4,5x6	381528	0,33	100 St.
• V 735M20	20	20	18,0	10	35,0	4,5x6	381535	0,42	100 St.
• V 735M25	25	23	23,0	15	41,5	4,5x6	381542	1,02	100 St.
• V 735M32	32	32	30,0	15	49,0	5,5x7	381559	1,13	100 St.

zur Befestigung von Stahlpanzerrohren, Kabeln und Leitungen

Verwendbar für: Kabel und Rohre mit metrischen Abmessungen nach DIN EN 60423



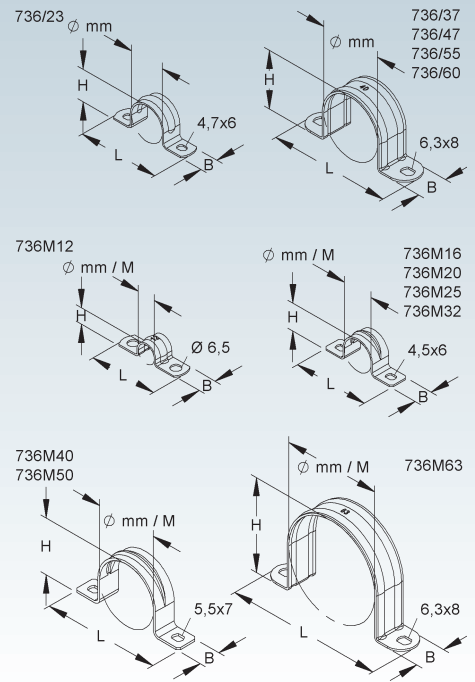
## Befestigungsschelle

zweilappig, mit Befestigungslöchern

Modell-Nr.	für Kabel-Ø	für metr. Rohre	Höhe H	Breite B	Länge L	Befest. loch Ø	EAN	Gewicht in kg pro 100 St.	Kleinste VPE
	mm		mm	mm	mm	mm			
<b>S</b> 736/23	23	—	21,0	12	54	4,7x6	043976	0,81	100 St.
<b>V</b> 736/37	37	—	35,0	20	82	6,3x8	043938	1,84	100 St.
<b>V</b> 736/47	47	—	44,0	20	93	6,3x8	043921	2,28	50 St.
<b>V</b> 736M12	12	12	11,0	12	45	6,5	381566	0,47	100 St.
<b>V</b> 736M16	16	16	14,5	12	45	4,5x6	381634	0,61	100 St.
<b>V</b> 736M20	20	20	18,0	12	50	4,5x6	381641	0,67	100 St.
<b>V</b> 736M25	25	25	23,0	14	60	4,5x6	381658	1,16	100 St.
<b>V</b> 736M32	32	32	30,0	14	67	4,5x6	381665	1,87	100 St.
<b>V</b> 736M40	40	40	37,0	14	77	5,5x7	381672	1,73	50 St.
<b>V</b> 736M50	50	50	47,0	14	90	5,5x7	381689	2,86	25 St.
<b>V</b> 736M63	63	63	61,5	20	103	6,3x8	381696	3,35	25 St.

zur Befestigung von Stahlpanzerrohren, Kabeln und Leitungen

Verwendbar für: Kabel und Rohre mit metrischen Abmessungen nach DIN EN 60423



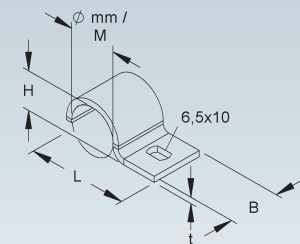
## Befestigungsschelle

schwer, einlappig, mit Befestigungsloch 6,5 x 10 mm

Modell-Nr.	für Kabel-Ø	für metr. Rohre	Höhe H	Breite B	Länge L	Mat.-Stärke t	EAN	Gewicht in kg pro 100 St.	Kleinste VPE
	mm		mm	mm	mm	mm			
<b>F</b> 1735/15	15	—	13,5	20	39,0	2	044263	1,74	100 St.
<b>F</b> 1735/18	18	—	16,0	20	43,5	2	044249	1,95	100 St.
<b>F</b> 1735/20	20	—	18,0	20	46,0	2	044256	2,11	50 St.
<b>F</b> 1735/22	22	—	20,0	20	47,0	2	044225	2,27	50 St.
<b>F</b> 1735/28	28	—	26,0	20	57,0	2	044232	2,85	50 St.
<b>F</b> 1735/37	37	—	33,5	25	71,0	3	044201	6,89	25 St.
<b>F</b> 1735/47	47	—	44,0	25	82,0	3	044218	8,35	25 St.
<b>F</b> 1735M16	16	16	15,0	25	40,0	3	386493	3,64	100 St.
<b>F</b> 1735M20	20	20	19,0	25	40,0	3	386509	4,25	50 St.
<b>F</b> 1735M25	25	25	22,0	25	48,0	3	386523	4,71	50 St.
<b>F</b> 1735M32	32	32	29,0	25	59,5	3	386530	6,23	25 St.
<b>F</b> 1735M40	40	40	38,0	25	69,0	3	386547	7,67	25 St.
<b>F</b> 1735M50	50	50	47,0	25	78,0	3	386554	9,01	25 St.

zur Befestigung von Stahlpanzerrohren, Kabeln und Leitungen

Verwendbar für: Kabel und Rohre mit metrischen Abmessungen nach DIN EN 60423



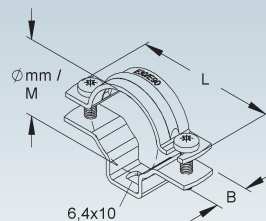
## Rohrabstandschelle

mit Befestigungsloch 6,4 x 10 mm

Modell-Nr.	für Kabel-Ø	für metr. Rohre	Breite B	Länge L	EAN	Gewicht in kg pro 100 St.	Kleinste VPE
	mm		mm	mm			
<b>S</b> 627/15	15 - 19	16	14	49,5	043280	2,33	50 St.
<b>S</b> 627/19	19 - 24	20	14	53,0	043297	2,55	50 St.
<b>S</b> 627/24	24 - 29	25	14	59,0	043327	4,00	50 St.
<b>S</b> 627/30	29 - 38	32	16	69,0	043334	5,04	25 St.
<b>S</b> 627/38	38 - 47	40	16	79,5	043303	5,93	20 St.
<b>S</b> 627/47	47 - 55	50	18	89,0	043310	7,35	20 St.
<b>S</b> 627/55	55 - 63	63	18	100,0	043266	8,22	20 St.

für Kabel und Elektroinstallationsrohre nach DIN EN 61386-21

Die Linsenkopfschrauben nach DIN EN ISO 7045 Form Z sind galvanisch verzinkt.



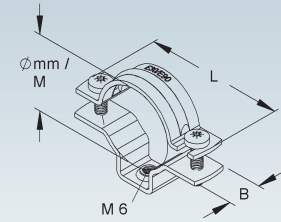
## Rohrabstanschelle

mit Anschlusnengewinde M6

Modell-Nr.	für Kabel-Ø	für metr. Rohre	Breite B	Länge L	EAN	Gewicht in kg pro 100 St.	Kleinste VPE
	mm	mm	mm	mm			
S 628/15	15 - 19	16	14	49,5	043273	2,40	50 St.
S 628/19	19 - 24	20	14	53,0	043242	2,62	50 St.
S 628/24	24 - 29	25	14	59,0	043259	4,07	50 St.
S 628/30	29 - 38	32	16	69,0	043228	5,13	25 St.
S 628/38	38 - 47	40	16	79,5	043235	6,01	20 St.
S 628/47	47 - 55	50	18	89,0	043204	7,44	20 St.
S 628/55	55 - 63	63	18	100,0	043211	8,31	20 St.

für Kabel und Elektroinstallationsrohre nach DIN EN 61386-21

Die Linsenkopfschrauben nach DIN EN ISO 7045 Form Z sind galvanisch verzinkt.

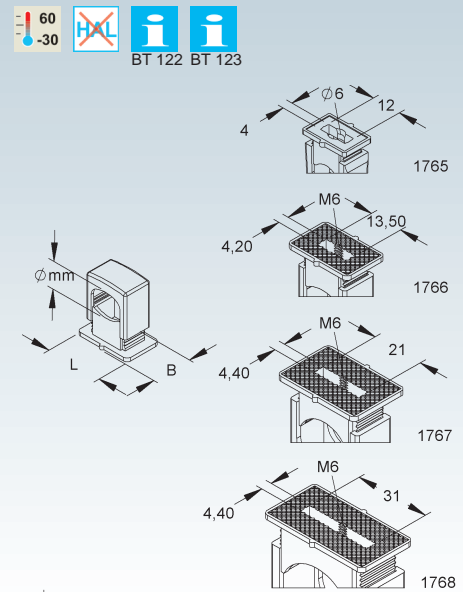


## Tempo-Druckschelle

geschlossen, mit Langloch und Gewinde M6

Modell-Nr.	Farbe ähnl. RAL	für Kabel-Ø	Breite B	Länge L	Befestigungslochung Ø	EAN	Gewicht in kg pro 100 St.	Kleinste VPE
		mm	mm	mm	mm			
K02 1765	7035	6 - 12	15	20	4x12+Ø6	037678	0,20	100 St.
K02 1766	7035	6 - 16	20	28	4,2x13,5+M6	037647	0,41	100 St.
K02 1767	7035	16 - 24	26	36	4,4x21+M6	037623	0,74	50 St.
K02 1768	7035	24 - 34	26	46	4,4x31+M6	037630	1,18	25 St.

zum Anschrauben oder Kleben

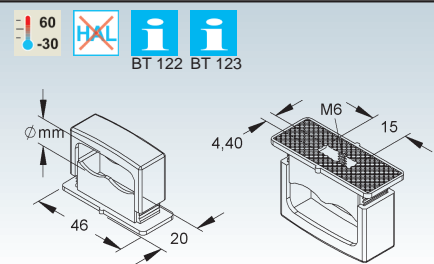


## Tempo-Doppel-Druckschelle

geschlossen, mit Langloch und Gewinde M6

Modell-Nr.	Farbe ähnl. RAL	für Kabel-Ø	Breite B	Länge L	Befestigungslochung Ø	EAN	Gewicht in kg pro 100 St.	Kleinste VPE
		mm	mm	mm	mm			
K02 1766/2	7035	6 - 16	20	46	4,4x15+M6	037654	0,72	25 St.

zum Anschrauben oder Kleben

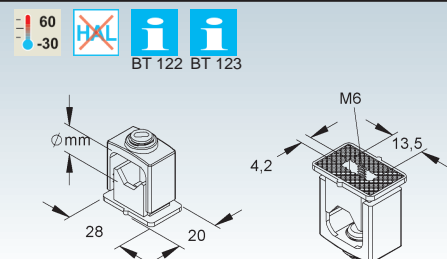


## Tempo-Gleitschelle

geschlossen, mit Langloch und Gewinde M6 und Madenschraube

Modell-Nr.	Farbe ähnl. RAL	für Kabel-Ø	Breite B	Länge L	Befestigungslochung Ø	EAN	Gewicht in kg pro 100 St.	Kleinste VPE
		mm	mm	mm	mm			
K02 1783	7035	6 - 16	20	28	4,2x13,5+M6	037609	0,62	100 St.

zum Anschrauben oder Kleben

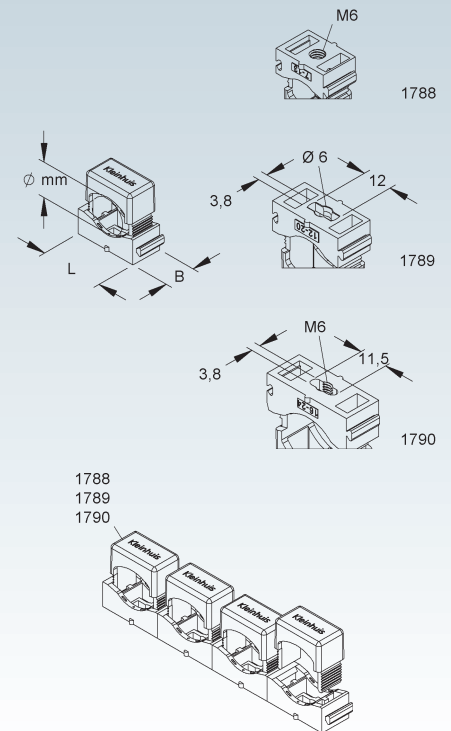


## Druckschelle

geschlossen, anreihbar, mit Langloch und Gewinde M6

Modell-Nr.	Farbe ähnl. RAL	für Kabel-Ø	Breite B	Länge L	Befestigungs- lochung Ø	EAN	Gewicht in kg pro 100 St.	Kleinste VPE
		mm	mm	mm	mm			
K01 1788	7035	7 - 13	15	22,0	M6	037814	0,37	100 St.
K01 1789	7035	12 - 20	15	30,5	3,8x12, Ø 6	037821	0,60	50 St.
K01 1790	7035	16 - 24	15	37,0	3,8x11,5, M6	037838	0,90	50 St.

zum Anschrauben

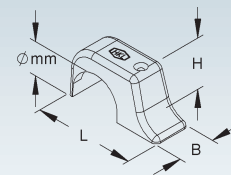


## TOP-Nagelschelle

ohne Nagel

Modell-Nr.	Farbe ähnl. RAL	für Kabel-Ø	Höhe H	Breite B	Länge L	EAN	Gewicht in kg pro 100 St.	Kleinste VPE
		mm	mm	mm	mm			
K03 1564	7035	2 - 4	4,5	7,5	13,5	038378	0,02	100 St.
K03 1565	7035	4 - 7	7,0	7,5	17,0	038385	0,03	100 St.
K03 1566	7035	7 - 11	10,0	9,0	21,5	038361	0,07	50 St.
K03 1567	7035	10 - 14	13,5	10,5	28,0	038347	0,11	100 St.
K03 1568	7035	14 - 17	16,5	12,0	33,0	038323	0,18	100 St.
K03 1569	7035	16 - 20	19,5	14,0	40,0	038293	0,28	100 St.

Die Befestigung erfolgt mittels Stahl Nagel Ø 2 mm (Stahlnagel 662/..., 662V/... bitte gesondert bestellen).

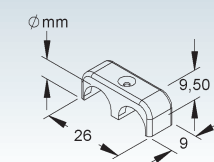


## TOP-Doppel-Nagelschelle

ohne Nagel

Modell-Nr.	Farbe ähnl. RAL	für Kabel-Ø	Höhe H	Breite B	Länge L	EAN	Gewicht in kg pro 100 St.	Kleinste VPE
		mm	mm	mm	mm			
K03 1566/2	7035	7 - 11	9,5	9	26	038330	0,08	100 St.

Die Befestigung erfolgt mittels Stahl Nagel Ø 2 mm (Stahlnagel 662/..., 662V/... bitte gesondert bestellen).

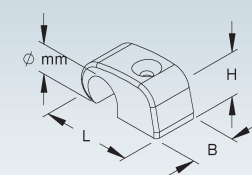


## Krallenschelle

ohne Nagel

Modell-Nr.	Farbe ähnl. RAL	für Kabel-Ø	Höhe H	Breite B	Länge L	EAN	Gewicht in kg pro 100 St.	Kleinste VPE
		mm	mm	mm	mm			
K04 1722	7035	4 - 7	7	7,0	14,5	038286	0,03	100 St.
K04 1723	7035	7 - 12	10	8,5	19,0	038279	0,06	100 St.
K04 1724	7035	10 - 14	13	10,0	26,0	038255	0,10	100 St.
K04 1725	7035	14 - 17	18	12,0	32,0	038262	0,19	100 St.
K04 1726	7035	17 - 21	22	14,0	38,0	038231	0,25	100 St.
K04 1727	7035	21 - 25	27	15,0	45,0	038248	0,39	50 St.

Die Befestigung erfolgt mittels Stahl Nagel Ø 2 mm (Stahlnagel 662/..., 662V/... bitte gesondert bestellen).

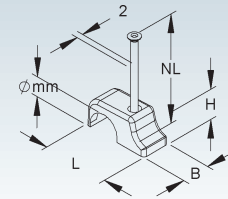


## BI-TOP-Nagelschelle

mit vormontiertem Nagel Ø 2 mm

Modell-Nr.	Farbe ähnl. RAL	für Kabel-Ø	Höhe H	Breite B	Länge L	Nagel-länge NL	EAN	Gewicht in kg pro 100 St.	Kleinste VPE
		mm	mm	mm	mm	mm			
K03 2565/25	7035	4 - 7	7,0	7,5	17	25	038514	0,09	100 St.
K03 2566/25	7035	7 - 11	10,0	9,0	22	25	038521	0,12	100 St.
K03 2566/35	7035	7 - 11	10,0	9,0	22	35	038750	0,15	100 St.
K03 2567/30	7035	10 - 14	13,5	10,5	28	30	038736	0,18	100 St.
K03 2567/40	7035	10 - 14	13,5	10,5	28	40	038743	0,21	100 St.

Der Nagel besteht aus verzinktem Stahl.

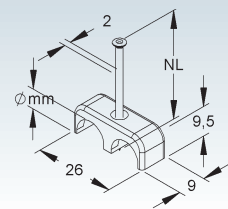


## BI-TOP-Doppel-Nagelschelle

mit vormontiertem Nagel Ø 2 mm

Modell-Nr.	Farbe ähnl. RAL	für Kabel-Ø	Höhe H	Breite B	Länge L	Nagel-länge NL	EAN	Gewicht in kg pro 100 St.	Kleinste VPE
		mm	mm	mm	mm	mm			
K03 2566/2/35	7035	7 - 11	9,5	9	26	35	038538	0,16	100 St.

Der Nagel besteht aus verzinktem Stahl.

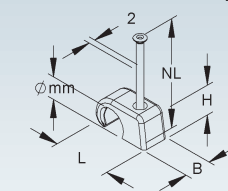


## BI-Krallenschelle

mit vormontiertem Nagel Ø 2 mm

Modell-Nr.	Farbe ähnl. RAL	für Kabel-Ø	Höhe H	Breite B	Länge L	Nagel-länge NL	EAN	Gewicht in kg pro 100 St.	Kleinste VPE
		mm	mm	mm	mm	mm			
K03 2721/20	7035	3 - 5	4,5	6,0	9,5	20	038712	0,06	100 St.
K04 2722/20	7035	4 - 7	7,0	7,0	14,5	18	038729	0,07	100 St.
K04 2722/25	7035	4 - 7	7,0	7,0	14,5	25	038989	0,08	100 St.
K04 2723/25	7035	7 - 12	10,0	8,5	19,0	25	038682	0,11	100 St.
K04 2723/35	7035	7 - 12	10,0	8,5	19,0	35	038668	0,13	100 St.
K04 2723/45	7035	7 - 12	10,0	8,5	19,0	45	038675	0,15	100 St.
K04 2724/30	7035	10 - 14	13,0	10,0	26,0	30	038552	0,17	100 St.
K04 2724/40	7035	10 - 14	13,0	10,0	26,0	40	038569	0,19	100 St.
K04 2725/40	7035	14 - 17	18,0	12,0	32,0	40	038545	0,29	100 St.

Der Nagel besteht aus verzinktem Stahl.



2721... - 2725...

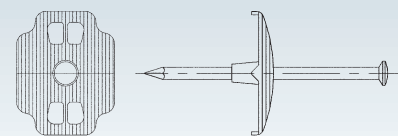
## Nagelscheibe

mit vormontiertem Nagel Ø 2 mm, bei den Ausführungen 790/2.5/... Nagel Ø 2,5 mm

Modell-Nr.	Farbe	für Kabel-Ø	Breite B	Nagel-länge NL	EAN	Gewicht in kg pro 100 St.	Kleinste VPE
		mm	mm	mm			
K03 790/30	natur	4 - 16	35	30	218268	0,14	100 St.
K03 790/40	natur	4 - 16	35	40	218251	0,16	100 St.
K03 790/50	natur	4 - 16	35	50	218244	0,18	100 St.
K03 790/60	natur	4 - 16	35	60	218222	0,21	100 St.
K03 790/2.5/70	natur	4 - 16	35	70	384840	0,33	50 St.

zur Fixierung von Kabeln in z.B. Schlitzfen

Der Nagel besteht aus gehärtetem, verzinktem Stahl.



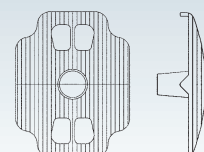
## Nagelscheibe

ohne Nagel

Modell-Nr.	Farbe	für Kabel-Ø	Breite B	EAN	Gewicht in kg pro 100 St.	Kleinste VPE
		mm	mm			
K03 790	natur	4 - 16	35	212297	0,07	100 St.

zur Fixierung von Kabeln in z.B. Schlitzfen

Die Befestigung erfolgt mittels Stahlnagel Ø 2 mm (Stahlnagel 662V/... bitte gesondert bestellen).



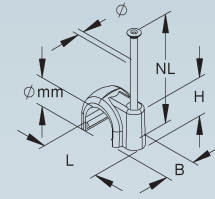
## Rundschele

mit vormontiertem Nagel

Modell-Nr.	Farbe ähnl. RAL	für Kabel-Ø	Höhe H	Breite B	Länge L	Nagel- länge NL	für Nagel-Ø	EAN	Gewicht in kg pro 100 St.	Kleinste VPE
		mm	mm	mm	mm	mm	mm			
K03 3/15GR	7035	3	4,5	6,0	8,5	15	1,2	039627	0,03	100 St.
K03 3/20GR	7035	3	4,5	6,0	8,5	20	1,2	039603	0,03	100 St.
K03 4/15GR	7035	4	5,5	6,0	9,5	15	1,2	039566	0,03	100 St.
K03 4/20GR	7035	4	5,5	6,0	9,5	20	1,2	039542	0,03	100 St.
K03 5/15GR	7035	5	7,0	6,0	10,5	15	1,2	039511	0,03	100 St.
K03 5/20GR	7035	5	7,0	6,0	10,5	20	1,2	039474	0,04	100 St.
K03 6/25GR	7035	6	8,0	7,0	13,5	25	2,0	040289	0,09	100 St.
K03 6/35GR	7035	6	8,0	7,0	13,5	35	2,0	040272	0,12	100 St.
K03 7/25GR	7035	7	9,0	7,5	15,5	25	2,0	040180	0,10	100 St.
K03 7/35GR	7035	7	9,0	7,5	15,5	35	2,0	040173	0,12	100 St.
K03 8/25GR	7035	8	10,0	7,5	17,5	25	2,0	040111	0,11	100 St.
K03 8/35GR	7035	8	10,0	7,5	17,5	35	2,0	040098	0,13	100 St.
K03 9/25GR	7035	9	11,5	9,5	17,5	25	2,0	040067	0,13	100 St.
K03 9/35GR	7035	9	11,5	9,5	17,5	35	2,0	040050	0,15	100 St.
K03 9/50GR	7035	9	11,5	9,5	17,5	50	2,0	040814	0,19	100 St.
K03 10/25GR	7035	10	12,5	10,0	19,0	25	2,0	039795	0,14	100 St.
K03 10/35GR	7035	10	12,5	10,0	19,0	35	2,0	039771	0,17	100 St.
K03 10/50GR	7035	10	12,5	10,0	19,0	50	2,0	040777	0,20	100 St.
K03 11/25GR	7035	11	14,0	10,0	21,0	25	2,0	039740	0,17	100 St.
K03 11/35GR	7035	11	14,0	10,0	21,0	35	2,0	039733	0,20	100 St.
K03 12/25GR	7035	12	15,5	11,0	23,5	25	2,0	039702	0,21	100 St.
K03 12/35GR	7035	12	15,5	11,0	23,5	35	2,0	039689	0,23	100 St.
K03 12/50GR	7035	12	15,5	11,0	23,5	50	2,0	040746	0,27	100 St.
K03 614/40GR	7035	14	17,0	12,0	23,0	40	2,4	040234	0,29	50 St.
K03 617/40GR	7035	17	20,5	13,0	28,0	40	2,4	040203	0,38	50 St.
K03 619/40GR	7035	19	22,5	14,0	28,0	40	2,4	040210	0,40	50 St.
K03 622/40GR	7035	22	27,0	16,5	33,5	40	2,4	040197	0,59	50 St.
K03 623/5/50GR	7035	25	30,0	18,5	37,5	50	2,4	040753	0,75	50 St.
K03 3/15W	1015	3	4,5	6,0	8,5	15	1,2	039597	0,03	100 St.
K03 3/20W	1015	3	4,5	6,0	8,5	20	1,2	039580	0,03	100 St.
K03 4/15W	1015	4	5,5	6,0	9,5	15	1,2	039573	0,03	100 St.
K03 4/20W	1015	4	5,5	6,0	9,5	20	1,2	039559	0,03	100 St.
K03 5/15W	1015	5	7,0	6,0	10,5	15	1,2	039498	0,03	100 St.
K03 5/20W	1015	5	7,0	6,0	10,5	20	1,2	039450	0,04	100 St.
K03 6/25W	1015	6	8,0	7,0	13,5	25	2,0	040265	0,09	100 St.
K03 6/35W	1015	6	8,0	7,0	13,5	35	2,0	040241	0,12	100 St.
K03 7/25W	1015	7	9,0	7,5	15,5	25	2,0	040166	0,10	100 St.
K03 7/35W	1015	7	9,0	7,5	15,5	35	2,0	040142	0,12	100 St.
K03 8/25W	1015	8	10,0	7,5	17,5	25	2,0	040128	0,11	100 St.
K03 8/35W	1015	8	10,0	7,5	17,5	35	2,0	040104	0,13	100 St.
K03 9/25W	1015	9	11,5	9,5	17,5	25	2,0	040043	0,13	100 St.
K03 9/35W	1015	9	11,5	9,5	17,5	35	2,0	040036	0,15	100 St.
K03 9/50W	1015	9	11,5	9,5	17,5	50	2,0	040807	0,19	100 St.
K03 10/25W	1015	10	12,5	10,0	19,0	25	2,0	039764	0,14	100 St.
K03 10/35W	1015	10	12,5	10,0	19,0	35	2,0	039757	0,17	100 St.
K03 10/50W	1015	10	12,5	10,0	19,0	50	2,0	040760	0,20	100 St.
K03 12/25W	1015	12	15,5	11,0	23,5	25	2,0	039672	0,21	100 St.
K03 12/35W	1015	12	15,5	11,0	23,5	35	2,0	039665	0,23	100 St.
K03 12/50W	1015	12	15,5	11,0	23,5	50	2,0	040722	0,27	100 St.



BT 122 BT 123



Der Nagel besteht aus verzinktem Stahl.

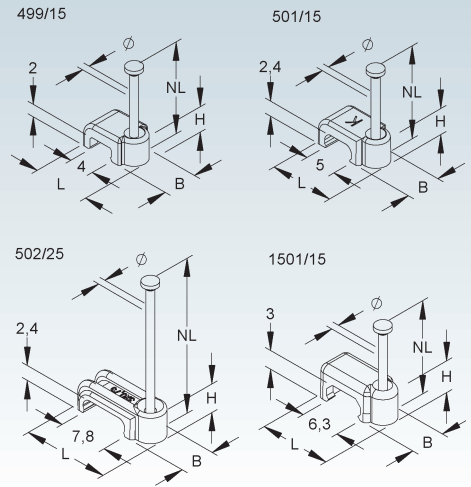


## Vierkantschelle

mit vormontiertem Nagel

Modell-Nr.	Farbe ähnl. RAL	Höhe H mm	Breite B mm	Länge L mm	Nagel- länge NL mm	für Flach- kabel mm	für Nagel-Ø mm	EAN	Gewicht in kg pro 100 St.	Kleinste VPE
K03 499/15GR	7035	4,0	5,5	9,0	15	2x4	1,2	039528	0,02	100 St.
K03 501/15GR	7035	4,0	5,5	10,5	15	2,4x5	1,2	039405	0,03	100 St.
K03 502/25GR	7035	4,5	5,5	14,0	25	2,7x8	1,2	040395	0,04	100 St.
K03 1501/15GR	7035	5,0	5,5	11,5	15	3x6,3	1,2	039634	0,03	100 St.
K03 499/15W	1015	4,0	5,5	9,0	15	2x4	1,2	039535	0,02	100 St.
K03 501/15W	1015	4,0	5,5	10,5	15	2,4x5	1,2	040418	0,03	100 St.
K03 502/25W	1015	4,5	5,5	14,0	25	2,7x8	1,2	040401	0,04	100 St.
K03 1501/15W	1015	5,0	5,5	11,5	15	3x6,3	1,2	039610	0,03	100 St.

Der Nagel besteht aus verzinktem Stahl.



## Sammelhalterung

Modell-Nr.	Farbe ähnl. RAL	Lichtes Innenmaß H mm	Lichtes Innenmaß B mm	Farbe	EAN	Gewicht in kg pro 100 St.	Kleinste VPE
K04 712/1	7035	70	29	—	044928	1,80	50 St.
K04 712/2	7035	105	45	—	044911	2,93	25 St.
K04 1712/1	—	70	29	weiß	044904	1,89	50 St.
K04 1712/2	—	105	45	weiß	044898	2,93	25 St.

zur Wand- und Deckenmontage

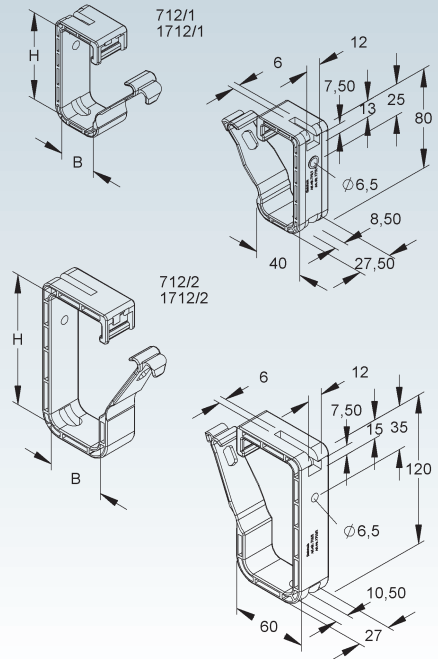
Fassungsvermögen für 1712/1 z.B. NYM 3x1,5 mm<sup>2</sup> entsprechen einer Anzahl von 15 Leitungen.

Fassungsvermögen für 1712/2 z.B. NYM 3x1,5 mm<sup>2</sup> entsprechen einer Anzahl von 30 Leitungen.

Fassungsvermögen für 712/2 z.B. NYM 3x1,5 mm<sup>2</sup> entsprechen einer Anzahl von 30 Leitungen.

Fassungsvermögen für 712/1 z.B. NYM 3x1,5 mm<sup>2</sup> entsprechen einer Anzahl von 15 Leitungen.

Die Ausführung 1712... ist schwer entflammbar (Glühdrahtprüfung 960°C), mit Flammenschutz  
Die Befestigung erfolgt mittels Schlagdübel Ø 6 mm, erforderliche Bohrlochtiefe 50 mm, empfohlener Befestigungsabstand bei voller Belegung 0,5 - 0,6 m

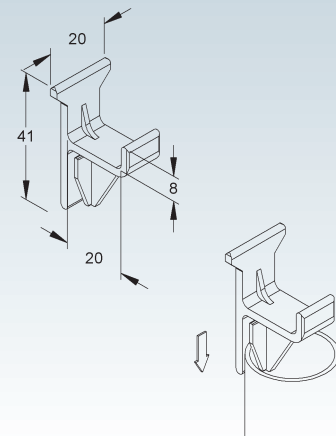


## Einlege-Clip

Modell-Nr.	Farbe ähnl. RAL	Höhe H mm	Breite B mm	Länge L mm	EAN	Gewicht in kg pro 100 St.	Kleinste VPE
K04 713	7035	41	12	25	044805	0,22	10 St.

zum Aufstecken auf Stapa- oder Isolierrohre  
zur schnellen Nachverlegung von Kabeln in Sammelhalterungen

Verwendbar für: Sammelhalterung 712/... und 1712/...





## Kabelbügel

mit Befestigungsloch  $\varnothing$  6 mm

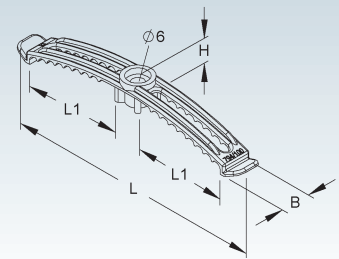
Modell-Nr.	Farbe	für Kabel- $\varnothing$ mm	Höhe H mm	Breite B mm	Länge L mm	Länge L1 mm	EAN	Gewicht in kg pro 100 St.	Kleinste VPE
K14 794/100	weiß	8,8 - 14,3	12,0	14,5	126,5	46,5	044461	0,67	25 St.
K14 794/200	weiß	8,8 - 14,3	15,5	20,0	219,5	86,0	044478	1,86	25 St.

zur Verlegung von Kabeln speziell in Zwischendecken

**Fassungsvermögen für 794/100 z.B. NYM 3x1,5 mm<sup>2</sup> entsprechen einer Anzahl von 8-10 Leitungen.**

**Fassungsvermögen für 794/200 z.B. NYM 3x1,5 mm<sup>2</sup> entsprechen einer Anzahl von 16-20 Leitungen.**

Die Befestigung erfolgt mittels Schlagdübel 758/... und 759/40/6 bitte gesondert bestellen.



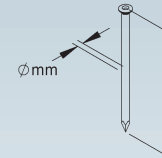
## Stahlnagel

mit Linsenkopf

Modell-Nr.	Länge L mm	Schaft- $\varnothing$ mm	EAN	Gewicht in kg pro 100 St.	Kleinste VPE
B 662/16	16	2	040920	0,03	1000 St.
B 662/23	23	2	040913	0,05	1000 St.
B 662/30	30	2	040890	0,07	1000 St.
B 662/40	40	2	040906	0,09	1000 St.
B 662/50	50	2	040876	0,10	1000 St.
B 662/60	60	2	040883	0,13	1000 St.
V 662V/16	16	2	041347	0,04	1000 St.
V 662V/23	23	2	041330	0,05	1000 St.
V 662V/30	30	2	041309	0,07	1000 St.
V 662V/40	40	2	041316	0,09	1000 St.
V 662V/50	50	2	041286	0,09	1000 St.
V 662V/60	60	2	041293	0,14	1000 St.

**Die Ausführung 662/... ist nicht geeignet für Putzüberdeckung.**

Verwendbar für: TOP-Nagelschelle 1564, 1565, 1566, 1567, 1568, 1569, 1566/2, Krallenschelle 1721, 1722, 1723, 1724, 1725, 1726, 1727 und Nagelscheibe 790



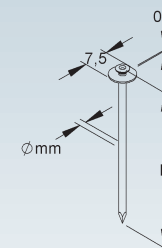
## Impu-Stahlnagel

mit unverlierbarer Hartpapierscheibe

Modell-Nr.	Länge L mm	Schaft- $\varnothing$ mm	EAN	Gewicht in kg pro 100 St.	Kleinste VPE
B 700/12	12	2	041262	0,03	1000 St.
B 700/16	16	2	041248	0,04	1000 St.
B 700/23	23	2	041224	0,06	1000 St.
B 700/30	30	2	041231	0,07	1000 St.
B 700/40	40	2	041200	0,09	1000 St.
B 700/50	50	2	041217	0,12	1000 St.
B 700/60	60	2	041187	0,15	1000 St.
V 700V/12	12	2	041194	0,03	1000 St.
V 700V/16	16	2	041163	0,04	1000 St.
V 700V/23	23	2	041149	0,06	1000 St.
V 700V/30	30	2	041156	0,07	1000 St.
V 700V/40	40	2	041125	0,09	1000 St.
V 700V/50	50	2	041132	0,12	1000 St.
V 700V/60	60	2	041101	0,15	1000 St.

zur Verlegung von Stegleitungen

**Die Ausführung 700/... ist nicht geeignet für Putzüberdeckung.**



## Simpu-Stahlnagel

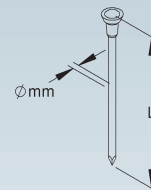
mit isoliertem Kopf

Modell-Nr.	Länge L	Schaft- Ø	EAN	Gewicht in kg pro 100 St.	Kleinste VPE
	mm	mm			
B 702/12	12	2	041118	0,04	1000 St.
B 702/16	16	2	041095	0,04	1000 St.
B 702/23	23	2	041071	0,06	1000 St.
B 702/30	30	2	041040	0,07	1000 St.
B 702/40	40	2	041057	0,10	1000 St.
B 702/50	50	2	041026	0,12	1000 St.
B 702/60	60	2	041033	0,15	1000 St.
V 702V/12	12	2	041002	0,04	1000 St.
V 702V/16	16	2	041019	0,04	1000 St.
V 702V/23	23	2	040999	0,06	1000 St.
V 702V/30	30	2	040968	0,07	1000 St.
V 702V/40	40	2	040975	0,10	1000 St.
V 702V/50	50	2	040944	0,12	1000 St.
V 702V/60	60	2	040951	0,15	1000 St.

zur kurzschluss- und ableitstromsichere Verlegung von Stegleitungen

Die Ausführung 702/... ist nicht geeignet für Putzüberdeckung.

Die Ausführung 702V/... besteht aus gehärtetem, verzinktem Stahl. Der Isolierkopf besteht aus PE.

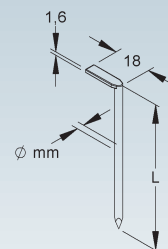


## Hakennagel

mit rundem Schaft

Modell-Nr.	Länge L	Schaft- Ø	EAN	Gewicht in kg pro 100 St.	Kleinste VPE
	mm	mm			
B 731/50	50	3,0	043174	0,34	250 St.
B 731/60	60	3,0	043143	0,40	250 St.
B 731/70	70	3,0	043150	0,45	250 St.
B 732/50	50	3,4	043099	0,45	250 St.
B 732/60	60	3,4	043068	0,52	250 St.
B 732/70	70	3,4	043075	0,60	250 St.
B 732/80	80	3,4	043044	0,71	250 St.
B 732/90	90	3,4	043051	0,84	250 St.
V 731V/50	50	3,0	043136	0,34	250 St.
V 731V/60	60	3,0	043105	0,40	250 St.
V 731V/70	70	3,0	043112	0,45	250 St.

Die Ausführungen 731/... und 732/... sind nicht geeignet für Putzüberdeckung.

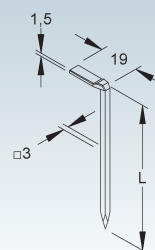


## Stahlwandhaken

mit quadratischem Schaft

Modell-Nr.	Länge L	Schaft- maß	EAN	Gewicht in kg pro 100 St.	Kleinste VPE
	mm	mm			
B 733/50	50	3 x 3	043006	0,39	100 St.
B 733/60	60	3 x 3	043013	0,46	100 St.
B 733/70	70	3 x 3	042986	0,52	100 St.
B 733/80	80	3 x 3	042993	0,59	100 St.

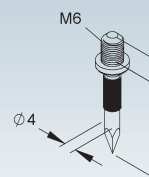
Nicht geeignet für Putzüberdeckung.



## Schraubdübel

mit Gewinde M6

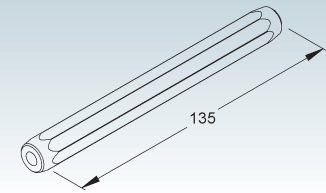
Modell-Nr.	Länge L	EAN	Gewicht in kg pro 100 St.	Kleinste VPE
	mm			
V 760/15	15	037890	0,33	100 St.
V 760/18	18	037906	0,35	100 St.
V 760/25	25	037876	0,39	100 St.
V 760/30	30	037883	0,48	100 St.
V 760/40	40	037852	0,56	100 St.



## Setzeisen

Modell-Nr.	Länge L	EAN	Gewicht in kg pro 100 St.	Kleinste VPE
	mm			
<b>G 832</b>	135	037845	17,1	20 St.

Verwendbar für: Schraubdübel 760/...



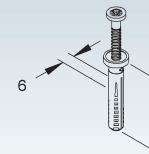
## Schlagdübel

mit flacher Dübelkopfaufgabe, inkl. Schlagschraube mit Kreuzschlitz

Modell-Nr.	Bohr-nenn-Ø	Länge L	EAN	Gewicht in kg pro 100 St.	Kleinste VPE
	mm	mm			
<b>K01 758/35/6</b>	6	35	038156	0,42	100 St.
<b>K01 758/55/6</b>	6	55	038026	0,56	100 St.
<b>K01 759/40/6</b>	6	40	194319	0,50	100 St.

Die Schlagschraube besteht aus galvanisch verzinktem Stahl.

Verwendbar für: RO-CLIP-Rohrschellen 796...

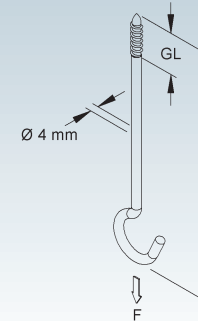


## Deckenhaken

mit Holzschraubengewinde Ø 4 mm

Modell-Nr.	Länge L	Gewinde-länge GL	zul. F	EAN	Gewicht in kg pro 100 St.	Kleinste VPE
	mm	mm	kN			
<b>V 21/50</b>	50	20	0,03	042894	0,70	100 St.
<b>V 21/60</b>	60	20	0,03	042900	0,79	100 St.
<b>V 21/70</b>	70	20	0,03	042870	0,90	100 St.
<b>V 21/80</b>	80	20	0,03	042887	1,01	100 St.
<b>V 21/100</b>	100	20	0,03	042917	1,21	100 St.
<b>V 21/120</b>	120	20	0,03	042924	1,72	100 St.

Die Tragfähigkeitsangaben beinhalten eine 5-fache Sicherheit. Die Tragfähigkeitsangaben gelten nur bei ausreichender Tragfähigkeit des Untergrundes.



## Federklappdübel

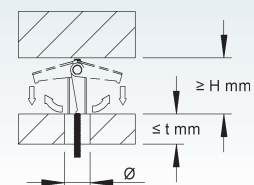
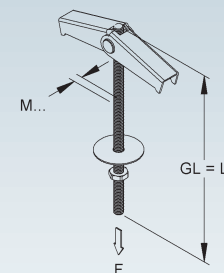
mit Gewindestange, inkl. 1 U-Scheibe und 1 Sechskantmutter

Modell-Nr.	Gewinde M	Gewinde-länge GL=L	erford. Hohlraum-tiefe H	Bohrloch-Ø	zul. F	max. Platten-dicke t	EAN	Gewicht in kg pro 100 St.	Kleinste VPE
		mm	mm	mm	kN	mm			
<b>V 762/3</b>	3	85	28	11	0,2	45	042856	0,1	50 St.
<b>V 762/4</b>	4	90	35	14	0,4	50	042849	2,2	50 St.

für den Einsatz an Hohlraumdecken und -wänden

Die Achse besteht aus dem Werkstoff Messing.

Die Tragfähigkeitsangaben beinhalten eine 5-fache Sicherheit. Die Tragfähigkeitsangaben gelten nur bei ausreichender Tragfähigkeit des Untergrundes.



## Federklappdübel

mit Deckenhaken, inkl. 1 U-Scheibe und 1 Sechskantmutter

Modell-Nr.	Gewinde M	Gewindelänge GL	erford. Hohlraumtiefe H	Bohrloch-Ø	zul. F	Länge L	max. Plattendicke t	EAN	Gewicht in kg pro 100 St.	Kleinste VPE
		mm	mm	mm	kN	mm	mm			
V 763/3	3	61	28	11	0,02	100	35	042832	1,20	50 St.
V 763/4	4	70	35	14	0,06	95	30	042825	2,33	25 St.

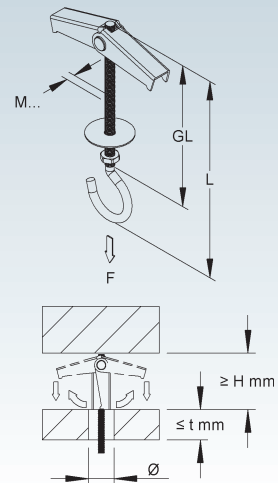
für den Einsatz an Hohlraumdecken und -wänden

**Die Achse besteht aus dem Werkstoff Messing.**

Die Tragfähigkeitsangaben beinhalten eine 5-fache Sicherheit. Die Tragfähigkeitsangaben gelten nur bei ausreichender Tragfähigkeit des Untergrundes.



BT 149



## Federklappdübel

mit Gewindestange, inkl. Rändelmutter

Modell-Nr.	Gewinde M	Gewindelänge GL=L	erford. Hohlraumtiefe H	Bohrloch-Ø	zul. F	max. Plattendicke t	EAN	Gewicht in kg pro 100 St.	Kleinste VPE
		mm	mm	mm	kN	mm			
V 764/3	3	85	28	11	0,2	50	042818	0,95	50 St.
V 764/4	4	90	35	14	0,4	45	042801	1,81	50 St.

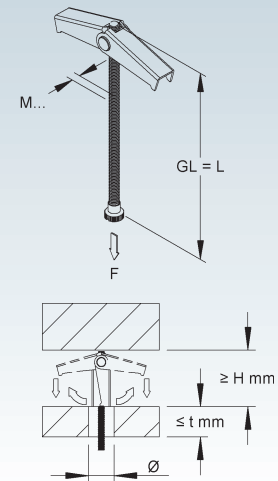
für den Einsatz an Hohlraumdecken und -wänden

**Die Achse und die Rändelmutter bestehen aus dem Werkstoff Messing.**

Die Tragfähigkeitsangaben beinhalten eine 5-fache Sicherheit. Die Tragfähigkeitsangaben gelten nur bei ausreichender Tragfähigkeit des Untergrundes.



BT 149



## Kippdübel

mit Gewindestange, inkl. 1 U-Scheibe nach DIN EN ISO 7089, 1 Flachscheibe und 2 Sechskantmutter nach DIN EN ISO 4032

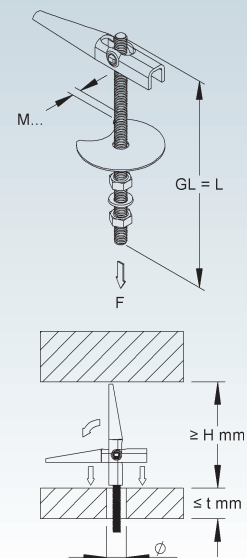
Modell-Nr.	Gewinde M	Gewindelänge GL=L	Bohrloch-Ø	erford. Hohlraumtiefe H	zul. F	max. Plattendicke t	EAN	Gewicht in kg pro 100 St.	Kleinste VPE
		mm	mm	mm	kN	mm			
V 22D100	4	100	13	70	0,1	40	042795	3,32	50 St.
V 23D100	5	100	13	70	0,16	40	042788	3,82	50 St.
V 24D100	6	100	16	75	0,26	40	042733	5,26	50 St.

für den Einsatz an Hohlraumdecken und -wänden

Die Tragfähigkeitsangaben beinhalten eine 5-fache Sicherheit. Die Tragfähigkeitsangaben gelten nur bei ausreichender Tragfähigkeit des Untergrundes.



BT 149



## Kippdübel

mit Deckenhaken, inkl. 1 U-Scheibe und 1 Sechskantmutter

Modell-Nr.	Gewinde M	Länge L mm	Gewinde- länge GL mm	Bohrloch- Ø mm	erford. Hohlraum- tiefe H mm	zul. F kN	max. Platten- dicke t mm	EAN	Gewicht in kg pro 100 St.	Kleinste VPE
V 22H70	4	95	70	15	70	0,09	25	042771	1,86	25 St.
V 23H70	5	100	70	15	70	0,125	20	042764	0,40	25 St.
V 23H100	5	130	80	15	70	0,16	50	042757	3,98	25 St.
V 24H100	6	130	90	17	70	0,2	40	042740	5,60	25 St.

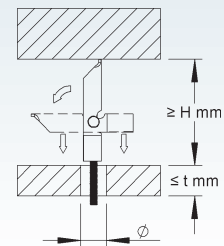
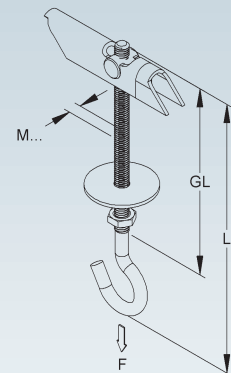
für den Einsatz an Hohlraumdecken und -wänden

**Die Achse besteht aus dem Werkstoff Messing.**

Die Tragfähigkeitsangaben beinhalten eine 5-fache Sicherheit. Die Tragfähigkeitsangaben gelten nur bei ausreichender Tragfähigkeit des Untergrundes.



BT 149



## Bügelshelle

mit Kunststoffdruckwanne

Modell-Nr.	für Kabel-Ø mm	EAN	Gewicht in kg pro 100 St.	Kleinste VPE
F 1491A14	8 - 14	380866	3,42	100 St.
F 1491A18	12 - 18	380897	3,65	100 St.
F 1491A22	16 - 22	041682	3,92	100 St.
F 1491A26	22 - 26	380903	4,28	100 St.
F 1491A30	22 - 30	380910	4,67	100 St.
F 1491A34	28 - 34	041705	5,05	100 St.
F 1491A38	34 - 38	380927	7,37	100 St.
F 1491A42	34 - 42	380934	8,02	100 St.
F 1491A46	40 - 46	041729	10,99	100 St.
F 1491A50	46 - 50	380941	9,86	50 St.
F 1491A54	46 - 54	380958	10,63	50 St.
F 1491A58	52 - 58	041743	11,61	50 St.
F 1491A64	58 - 64	041750	12,55	50 St.
F 1491A70	64 - 70	041767	12,94	50 St.
F 1491A76	70 - 76	041774	17,70	50 St.
F 1491A82	76 - 82	041781	18,38	50 St.
F 1491A90	82 - 90	041798	19,30	25 St.
F 1491A100	90 - 100	041804	21,74	25 St.
F 1491A110	100 - 110	380996	22,95	25 St.

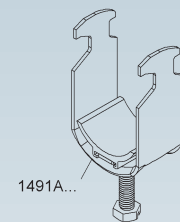
für 1 Kabel

**Die Druckwanne besteht aus dem Werkstoff PP, halogenfrei in der Farbe lichtgrau ähnlich RAL 7035.**

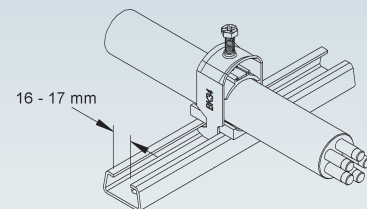
Verwendbar für: C-Proflschienen mit 16 - 17 mm Schlitzweite

Gegenwannen 1591/... bitte gesondert bestellen.

Alternativ verweisen wir auf die Hammerfuß®-Bügelshelle BK...AL aus dem Werkstoff Aluminium im Katalog KI von Niedax.

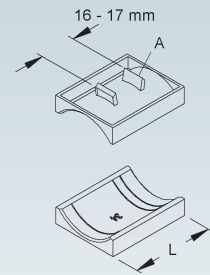
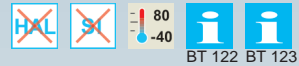


1491A...



## Gegenwanne

Modell-Nr.	Farbe ähnl. RAL	für Kabel-Ø mm	Länge L mm	EAN	Gewicht in kg pro 100 St.	Kleinste VPE
K03 1591/14	7035	10 - 14	40	381061	0,11	100 St.
K03 1591/18	7035	14 - 18	40	381078	0,12	100 St.
K03 1591/22	7035	18 - 22	40	042429	0,18	100 St.
K03 1591/26	7035	22 - 26	40	381177	0,22	100 St.
K03 1591/30	7035	26 - 30	40	381085	0,26	100 St.
K03 1591/34	7035	30 - 34	40	042436	0,33	100 St.
K03 1591/38	7035	34 - 38	40	381184	0,52	50 St.
K03 1591/42	7035	38 - 42	40	381108	0,56	50 St.
K03 1591/46	7035	42 - 46	40	042450	0,65	50 St.
K03 1591/50	7035	46 - 50	40	381115	0,72	50 St.
K03 1591/54	7035	50 - 54	45	381122	1,23	50 St.
K03 1591/58	7035	54 - 58	45	042474	1,33	50 St.
K03 1591/64	7035	58 - 64	45	042481	1,50	50 St.
K03 1591/70	7035	64 - 70	45	042498	1,58	50 St.
K03 1591/76	7035	70 - 76	45	042504	1,78	25 St.
K03 1591/82	7035	76 - 82	45	381139	1,85	25 St.
K03 1591/90	7035	82 - 90	45	381146	2,12	25 St.
K03 1591/100	7035	90 - 100	45	381153	2,57	25 St.
K03 1591/110	7035	100 - 110	45	381160	2,90	25 St.



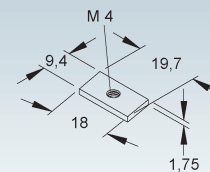
### selbsthaftend durch Klemmfeder A

Verwendbar für: Profilschienen mit 16-17 mm Schlitzweite

## Gleitmutter

ohne Zylinderkopfschraube

Modell-Nr.	Breite B mm	Mat.- Stärke t mm	Länge L mm	Gewinde M mm	EAN	Gewicht in kg pro 100 St.	Kleinste VPE
V 106A4	9,4	1,7	18	4	188615	0,21	100 St.

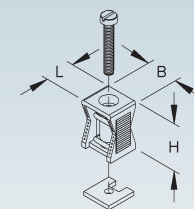


Verwendbar für: C-Profilschienen 2761/2 mit 11 mm Schlitzweite

An jeder Stelle im Profilschlitz einsetzbar.

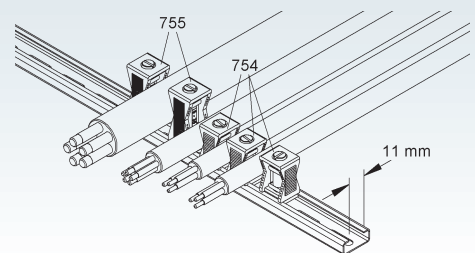
## Reihenschelle

Modell-Nr.	Farbe ähnl. RAL	für Kabel-Ø mm	Höhe H mm	Breite B mm	Länge L mm	EAN	Gewicht in kg pro 100 St.	Kleinste VPE
K02 754	7035	5 - 25	23	16	14	036848	0,75	100 St.
K02 755	7035	6 - 38	33	16	16	036831	0,97	100 St.
K02 756	7035	15 - 48	44	28	28	036824	4,20	25 St.



zur Befestigung auf C-Profilschienen

Verwendbar für: Ausführung 754 und 755 für C-Profilschienen 2761/2 mit 11 mm Schlitzweite  
Ausführung 756 für C-Profilschienen 2762/2, 3762/2, 2763/2 und 3763/2 mit 16 mm Schlitzweite

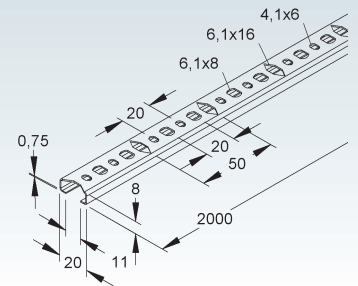
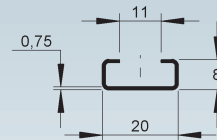


### Profilschiene

C-Profil, Schlitzweite 11 mm, mit Abbrechlochung

Modell-Nr.	Höhe H	Breite B	Länge L	Mat-Stärke t	Raster der Abbrechlochung	EAN	Gewicht in kg pro 100 m	Kleinste VPE
	mm	mm	mm	mm	mm			
<b>S</b> 2761/2	8	20	2000	0,75	50	037005	24	25 x 2 m

Passende Bügelschellen BA... können nur vom Profilenende aus eingeschoben werden. Diese finden Sie im KI Katalog von Niedax.

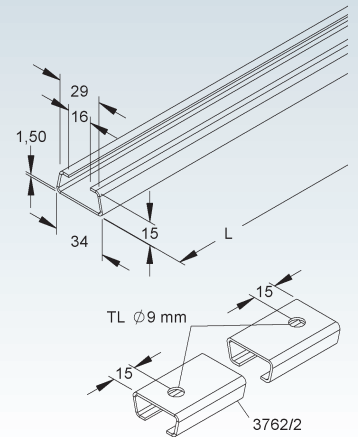
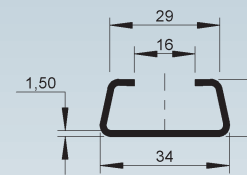


### Profilschiene

C-Profil, Schlitzweite 16 mm, ungelocht

Modell-Nr.	Höhe H	Breite B	Länge L	Mat-Stärke t	Tauchlochung, beidseitig	EAN	Gewicht in kg pro 100 m	Kleinste VPE
	mm	mm	mm	mm				
<b>S</b> 2762/2	15	34	2000	1,5	-	036961	82,4	10 x 2 m
<b>F</b> 3762/2	15	34	2000	1,5	✓	036923	86,0	20 m

Passende Bügelschellen 1491A... können universell eingesetzt werden.

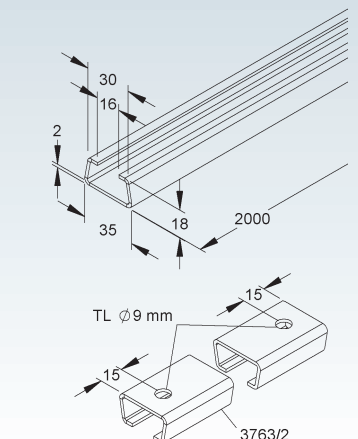
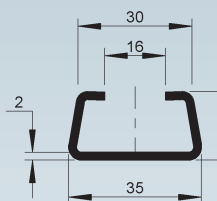


### Profilschiene

C-Profil, Schlitzweite 16 mm, ungelocht

Modell-Nr.	Höhe H	Breite B	Länge L	Mat-Stärke t	Tauchlochung, beidseitig	EAN	Gewicht in kg pro 100 m	Kleinste VPE
	mm	mm	mm	mm				
<b>S</b> 2763/2	18	35	2000	2	-	036954	125,6	10 x 2 m
<b>F</b> 3763/2	18	35	2000	2	✓	036930	123,0	20 m

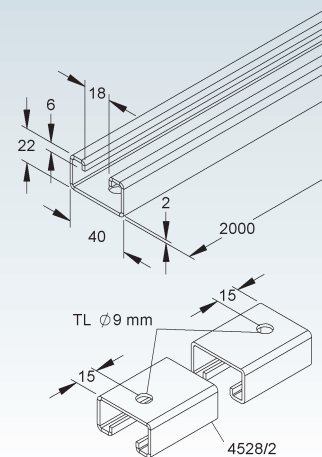
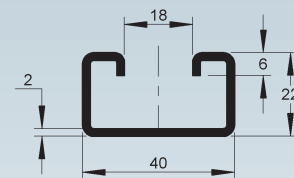
Passende Bügelschellen 1491A... können universell eingesetzt werden.



## Profilschiene

nach DIN EN 60715 C-Profil, Schlitzweite 18 mm, ungelocht

Modell-Nr.	Höhe H	Breite B	Länge L	Mat.-Stärke t	Tauchlochung, beidseitig	EAN	Gewicht in kg pro 100 m	Kleinste VPE
	mm	mm	mm	mm				
<b>F 4528/2</b>	22	40	2000	2	✓	042658	180	5 x 2 m

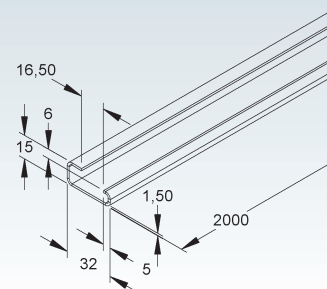
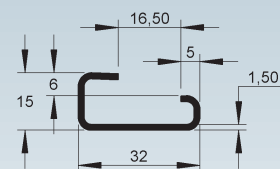


## Tragschiene

G-Schiene, TS 32 nach DIN EN 60715, ungelocht

Modell-Nr.	Höhe H	Breite B	Länge L	Mat.-Stärke t	EAN	Gewicht in kg pro 100 m	Kleinste VPE
	mm	mm	mm	mm			
<b>G 534/2</b>	15	32	2000	1,5	029970	70	10 x 2 m

Verwendbar für: Reihenklemmen

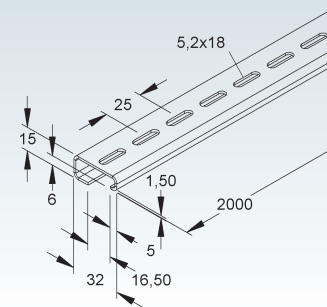
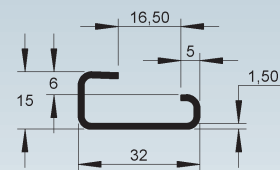


## Tragschiene

G-Schiene, TS 32 nach DIN EN 60715, gelocht

Modell-Nr.	Höhe H	Breite B	Länge L	Mat.-Stärke t	Lochung	Lochabstand	EAN	Gewicht in kg pro 100 m	Kleinste VPE
	mm	mm	mm	mm	mm	mm			
<b>G 534LO/2</b>	15	32	2000	1,5	5,2x18	25	029987	58,1	10 x 2 m

Verwendbar für: Reihenklemmen



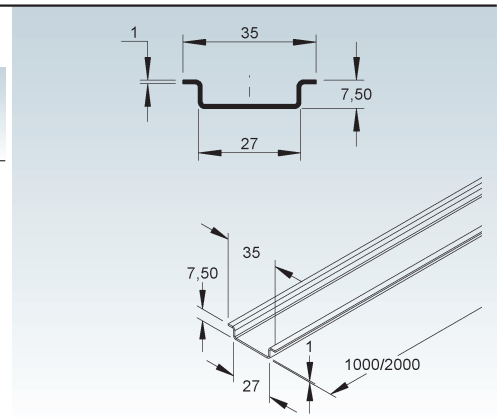


### Tragschiene

Hutschiene 35 mm, TS 35 Anschlussmaße entsprechen DIN EN 60715, ungelocht

Modell-Nr.	Höhe H	Breite B	Länge L	Mat.-Stärke t	EAN	Gewicht in kg pro 100 m	Kleinste VPE
	mm	mm	mm	mm			
<b>S</b> 536/1	7,5	35	1000	1	029963	34,9	20 m
<b>S</b> 536/2	7,5	35	2000	1	029956	34,9	40 m
<b>G</b> 1536/2	7,5	35	2000	1	029888	34,9	40 m

Verwendbar für: Installationsgeräte und Reihenklemmen

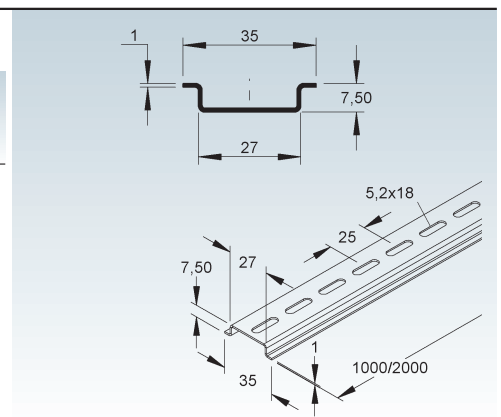


### Tragschiene

Hutschiene 35 mm, TS 35 Anschlussmaße entsprechen DIN EN 60715, gelocht

Modell-Nr.	Höhe H	Breite B	Länge L	Mat.-Stärke t	Lochung	Loch-abstand	EAN	Gewicht in kg pro 100 m	Kleinste VPE
	mm	mm	mm	mm	mm	mm			
<b>S</b> 536LO/1	7,5	35	1000	1	5,2x18	25	029925	32,3	20 m
<b>S</b> 536LO/2	7,5	35	2000	1	5,2x18	25	029932	32,3	40 m
<b>G</b> 1536LO/2	7,5	35	2000	1	5,2x18	25	029871	32,3	40 m

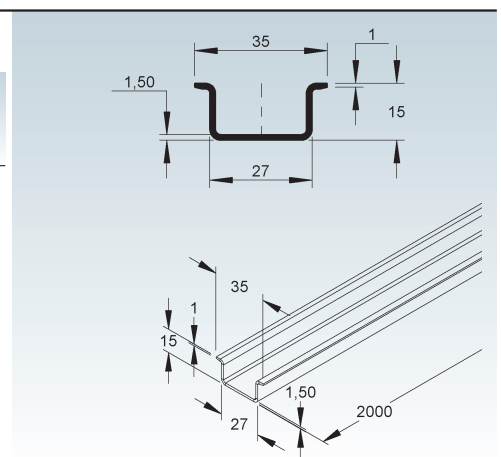
Verwendbar für: Installationsgeräte und Reihenklemmen



### Tragschiene

Hutschiene 35 mm, TS 35 Anschlussmaße entsprechen DIN EN 60715, ungelocht

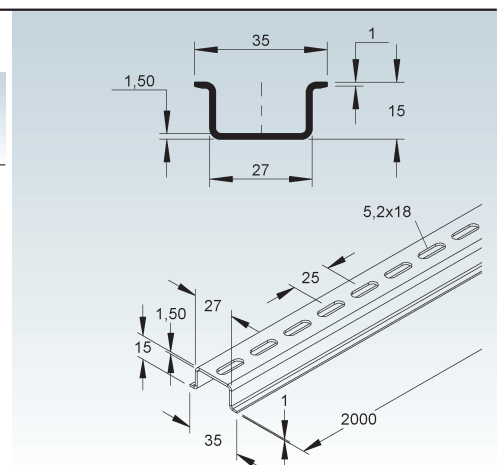
Modell-Nr.	Höhe H	Breite B	Länge L	Mat.-Stärke t	EAN	Gewicht in kg pro 100 m	Kleinste VPE
	mm	mm	mm	mm			
<b>G</b> 537/2	15	35	2000	1,5	029901	70	20 m



### Tragschiene

Hutschiene 35 mm, TS 35 Anschlussmaße entsprechen DIN EN 60715, gelocht

Modell-Nr.	Höhe H	Breite B	Länge L	Mat.-Stärke t	Lochung	Loch-abstand	EAN	Gewicht in kg pro 100 m	Kleinste VPE
	mm	mm	mm	mm	mm	mm			
<b>G</b> 537LO/2	15	35	2000	1,5	5,2x18	25	029918	58,1	20 m

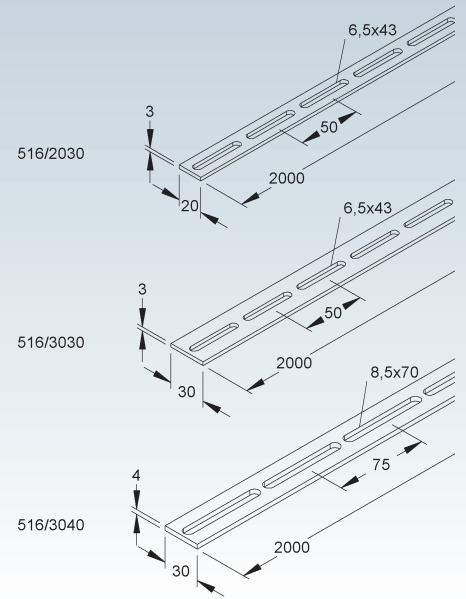


# BEFESTIGUNGSTECHNIK

## Schlitzbandeisen

Modell-Nr.	Breite B	Länge L	Mat.-Stärke t	Lochung	Loch-abstand	Bruch-last	EAN	Gewicht in kg pro 100 m	Kleinste VPE
	mm	mm	mm	mm	mm	kN			
F 516/2030	20	2000	3	6,5x43	50	12,75	043365	36	10 x 2 m
F 516/3030	30	2000	3	6,5x43	50	22,95	043433	58	10 x 2 m
F 516/3040	30	2000	4	8,5x70	75	27,88	043440	71	10 x 2 m

Lieferung in Stäben

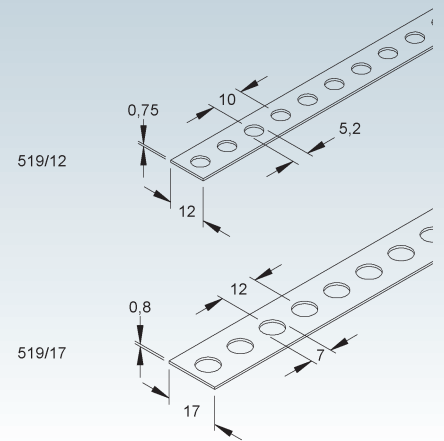


## Lochbandeisen

Modell-Nr.	Breite B	Mat.-Stärke t	Lochung	Loch-abstand	Bruch-last	EAN	Gewicht in kg pro 100 Rol	Kleinste VPE
	mm	mm	mm	mm	kN			
S 519/12	12	0,75	Ø5,2	8	1,68	043761	58	1 Rol
S 519/17	17	0,80	Ø7	12	2,40	043778	83	1 Rol

Abrolldose aus Kunststoff

Lieferung in Rollen à 10 m



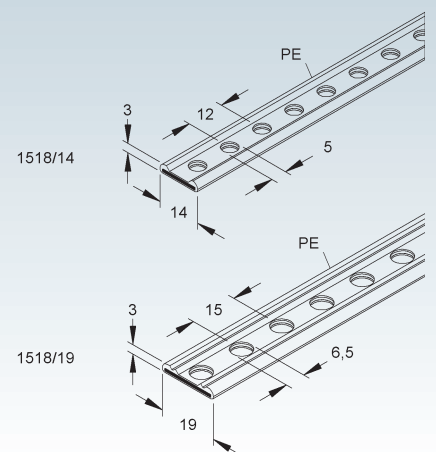
## Montageband

gelocht, mit PE ummantelt

Modell-Nr.	Farbe	Breite B	Mat.-Stärke t gesamt	Lochung	Loch-abstand	Bruch-last	EAN	Gewicht in kg pro 100 Rol	Kleinste VPE
		mm	mm	mm	mm	kN			
S 1518/14	schwarz	14	3	Ø5	12	1,9	043808	65,6	1 Rol
S 1518/19	schwarz	19	3	Ø6,5	15	3,5	043815	107,0	1 Rol

zur Schalldämmung

Lieferung in Rollen à 10 m

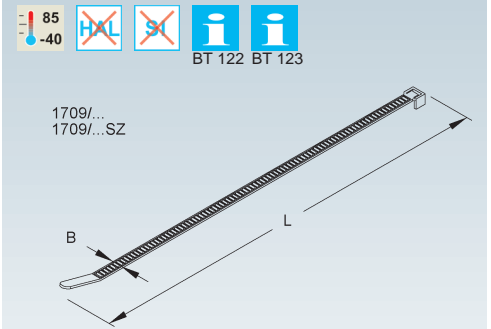


### Kabelbinder

Modell-Nr.	Farbe	Breite B	Länge L	Kabelbündel-Ø	Haltekraft	EAN	Gewicht in kg pro 100 St.	Kleinste VPE
		mm	mm	mm	kN			
K01 1709/210	natur	2,5	100	20	0,08	044720	0,03	100 St.
K01 1709/215	natur	2,5	150	35	0,08	044690	0,05	100 St.
K01 1709/314	natur	3,6	150	33	0,18	044706	0,07	100 St.
K01 1709/520	natur	4,8	203	47	0,22	044676	0,15	100 St.
K01 1709/530	natur	4,8	300	76	0,22	044683	0,23	100 St.
K01 1709/829	natur	7,6	301	73	0,53	044669	0,39	100 St.
K01 1709/838	natur	7,6	380	96	0,53	044652	0,58	100 St.
K01 1709/945	natur	8,0	450	117	0,53	044638	0,75	100 St.
K01 1709/314SZ	schwarz	3,6	150	35	0,08	044782	0,05	100 St.
K01 1709/520SZ	schwarz	4,8	203	47	0,22	044799	0,15	100 St.
K01 1709/530SZ	schwarz	4,8	300	76	0,22	044768	0,23	100 St.
K01 1709/829SZ	schwarz	7,6	301	73	0,53	044775	0,39	100 St.
K01 1709/838SZ	schwarz	7,6	380	96	0,53	044744	0,58	100 St.

zum Bündeln und Fixieren von Kabeln

Die Ausführung 1709/...SZ ist eine wetterfeste Ausführung, zudem bietet sie eine gute UV-Beständigkeit.

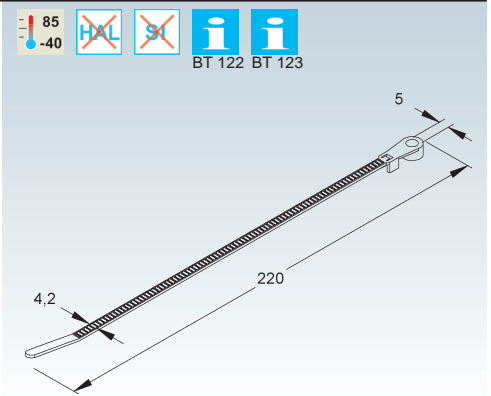


### Kabelbinder

Lasche mit Befestigungslochung Ø 5 mm

Modell-Nr.	Farbe	Breite B	Länge L	Kabelbündel-Ø	Haltekraft	EAN	Gewicht in kg pro 100 St.	Kleinste VPE
		mm	mm	mm	kN			
K01 710/517	natur	4,2	220	52	0,22	044614	0,17	100 St.

zur Schraubmontage

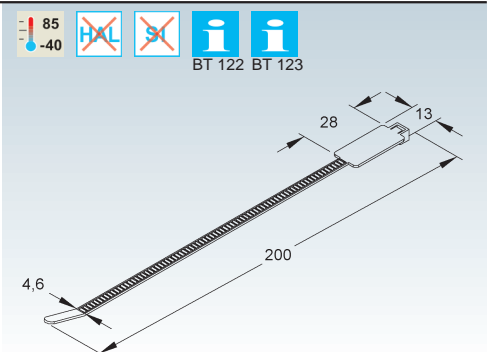


### Kabelbinder

mit Beschriftungsfahne, längs

Modell-Nr.	Farbe	Breite B	Länge L	Kabelbündel-Ø	Haltekraft	EAN	Gewicht in kg pro 100 St.	Kleinste VPE
		mm	mm	mm	kN			
K01 711/517	natur	4,6	200	50	0,22	044621	0,19	100 St.

zum Befestigen und schnellen Markieren

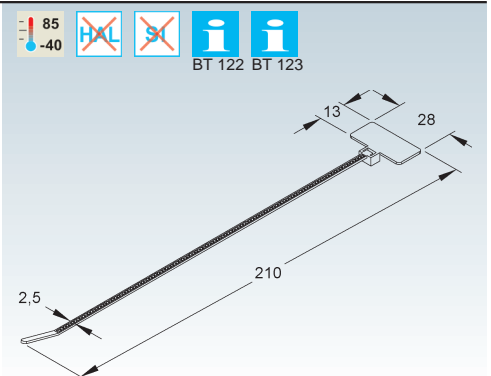


### Kabelbinder

mit Beschriftungsfahne, quer

Modell-Nr.	Farbe	Breite B	Länge L	Kabelbündel-Ø	Haltekraft	EAN	Gewicht in kg pro 100 St.	Kleinste VPE
		mm	mm	mm	kN			
K01 711/321	natur	2,5	210	50	0,08	191554	0,13	100 St.

zum Befestigen und schnellen Markieren

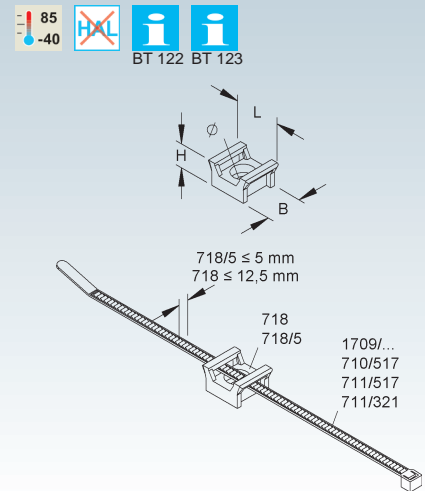


## Kabelbinderhalter

Modell-Nr.	Farbe	Höhe H	Breite B	Länge L	Befest. loch Ø	EAN	Gewicht in kg pro 100 St.	Kleinste VPE
K01 718	natur	11,5	17,5	22	5,3	044591	0,20	50 St.
K01 718/5	natur	7,0	9,5	15	3,5	044607	0,05	100 St.

zum Anschrauben

Verwendbar für: Ausführung 718 bis 12,5 mm Kabelbinderbreite  
Ausführung 718/5 bis 5,0 mm Kabelbinderbreite

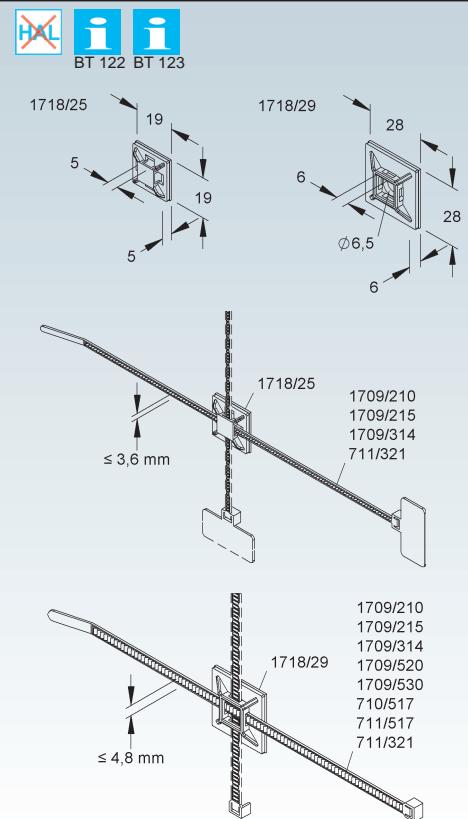


## Kabelbinderhalter

selbstklebend

Modell-Nr.	Höhe H	Breite B	Länge L	Befest. loch Ø	EAN	Gewicht in kg pro 100 St.	Kleinste VPE
K01 1718/25	5	19	19	-	044751	0,08	100 St.
K01 1718/29	6	28	28	6,5	044737	0,18	100 St.

Verwendbar für: Ausführung 1718/25 bis 3,6 mm Kabelbinderbreite  
Ausführung 1718/29 bis 4,8 mm Kabelbinderbreite  
Ausführung 1718/29 zusätzlich zum Anschrauben.



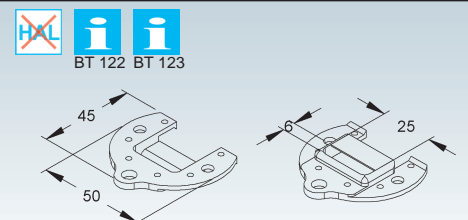
## Deckenauslass für Stegleitung

Modell-Nr.	Farbe	Breite B	EAN	Gewicht in kg pro 100 St.	Kleinste VPE
K02 29	weiß	50	042719	0,33	100 St.

Verwendbar für: 2-, 3- und 4-adrige Stegleitung

Um Putzschäden vorzubeugen, ist der Deckenauslass für Stegleitungen an jedem Leitungsauslass zu verwenden, sofern keine Wandauslassdosen vorgeschrieben sind.

Die Befestigung erfolgt mittels Stahlnägel, Schrauben oder Hakenschraube mit Dübel.



## Deckenauslass für Stegleitung

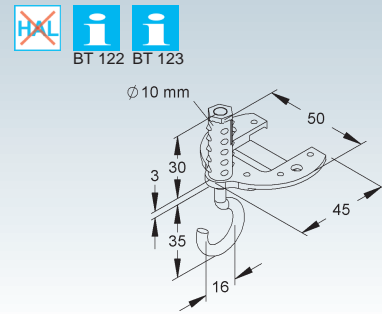
mit Hakenschraube und Dübel

Modell-Nr.	Farbe	Breite B mm	EAN	Gewicht in kg pro 100 St.	Kleinste VPE
K02 30	weiß	50	042726	1,78	50 St.

Die Hakenschraube besteht aus verzinktem Stahldraht, die Sechskantmutter besteht aus Messing, blank.

Verwendbar für: 2-, 3- und 4-adrige Stegleitung

Um Putzschäden vorzubeugen, ist der Deckenauslass für Stegleitungen an jedem Leitungsauslass zu verwenden, sofern keine Wandauslassdosen vorgeschrieben sind.



## Stegleitungskleber (750ml)

Modell-Nr.	EAN	Gewicht in kg pro 100 St.	Kleinste VPE
703K	044416	75	1 St.

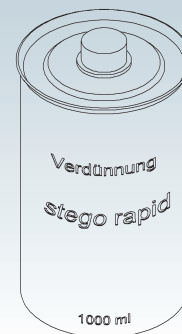
Verwendbar für: Stegleitungen



## Verdünnung (1000ml)

Modell-Nr.	EAN	Gewicht in kg pro 100 St.	Kleinste VPE
703V	044423	87	1 St.

Verwendbar für: Stegleitungskleber 703K



# BEFESTIGUNGS- UND VERBINDUNGSELEMENTE



## ILLUMINATIONS-FASSUNGEN

- Illuminations-Fassungen
- Zubehör

Mit Illuminations-Fassungen werden, wie der Name besagt, Illuminationen (Lichterketten) auf einfache und sichere Weise errichtet. Die hauptsächliche Anwendung liegt in der vorweihnachtlichen Dekoration der Einkaufszonen, sowie der dekorativen, stimmungsvollen Beleuchtung von Gartenlokalen, Ausflugsschiffen usw.

Nicht zuletzt finden Illuminationsfassungen im Schausteller-Gewerbe ein großes Anwendungsfeld. Da nicht auszuschließen ist, dass Illuminations-Fassungen z.T. auch durch Laien angewendet werden und häufig auch in den Wintermonaten der Freiwitterung ausgesetzt sind, müssen Illuminations-Fassungen ein hohes Maß an elektrischer Sicherheit erfüllen.



# ILLUMINATIONS-FASSUNGEN

## Illuminations-Fassung E27

nach DIN EN 60598 und DIN EN 60238 ohne Dichtring, mit vormontierten Einwegschrauben

Modell-Nr.	Farbe	Höhe H mm	Gehäuse- außen Ø mm	Fassung	Befest. loch Ø mm	max. Leistung je Fassung W	EAN	Gewicht in kg pro 100 St.	Kleinste VPE
K24 82/13	schwarz	53	37	E27	-	40	085129	1,81	25 St.
K24 82B/13	schwarz	53	37	E27	4,3	40	085082	1,86	25 St.

zur Herstellung von Lichterketten nach DIN VDE 0100 Teil 740 außerhalb des Handbereiches zum Anschluss an 2-adrige Illuminationsflachleitung H05RNH2-F (13,5 x 5,5 ± 0,5 mm), nach DIN EN 50525-2-82

**Die Schrauben bestehen aus nichtrostendem Stahl.**

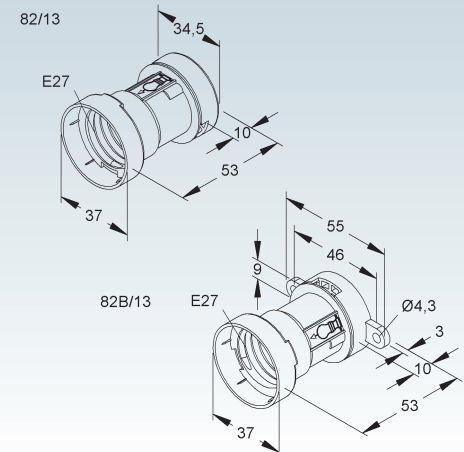
**Die Ausführung 82B/13 ist mit Befestigungssockel.**

Verwendbar für: Allgebrauchsglühlampen mit Außenkolben A55

Verwendung nur im trockenen Innenbereich.

Schutzart IP 44 bei montiertem Dichtring 2169.

Montage nur mit nach unten gerichteten Leuchtmitteln.



## Illuminations-Fassung E27

mit Dichtring, mit vormontierten Einwegschrauben

Modell-Nr.	Farbe	Höhe H mm	Gehäuse- außen Ø mm	Fassung	Befest. loch Ø mm	max. Leistung je Fassung W	EAN	Gewicht in kg pro 100 St.	Kleinste VPE
K24 8221/13	schwarz	53	37	E27	-	40	085242	2,24	25 St.
K24 8221B/13	schwarz	53	37	E27	4,3	40	085235	2,29	25 St.

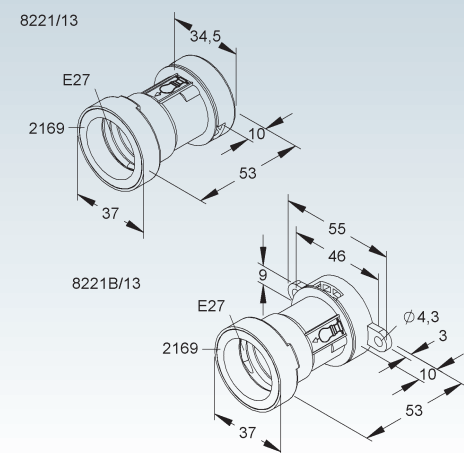
zur Herstellung von Lichterketten nach DIN VDE 0100 Teil 740 außerhalb des Handbereiches zum Anschluss an 2-adrige Illuminationsflachleitung H05RNH2-F (13,5 x 5,5 ± 0,5 mm), nach DIN EN 50525-2-82

**Der Dichtring (2169) besteht aus Silikon und die Schrauben aus nichtrostendem Stahl.**

**Die Ausführung 8221B/13 ist mit Befestigungssockel.**

Verwendbar für: Allgebrauchsglühlampen mit Außenkolben A55

Montage nur mit nach unten gerichteten Leuchtmitteln.

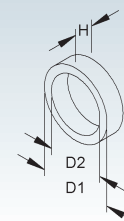


## Dichtring

Modell-Nr.	Farbe	Höhe H mm	Außen-Ø D1 mm	Innen-Ø D2 mm	EAN	Gewicht in kg pro 100 St.	Kleinste VPE
K20 2169	schwarz	9	35	27	085334	0,5	50 St.

**Für den zusätzlichen Bedarf.**

Verwendbar für: Illuminations-Fassungen 82/13, 82B/13, 8221/13 und 8221B/13



## Illuminations-Fassung E14

mit Befestigungssockel

Modell-Nr.	Farbe	Höhe H mm	Gehäuse- außen Ø mm	Befestigungs- lochung Ø mm	max. Leistung je Fassung W	EAN	Gewicht in kg pro 100 St.	Kleinste VPE
K19 83	schwarz	48,8	27	4	25	085099	2,7	25 St.

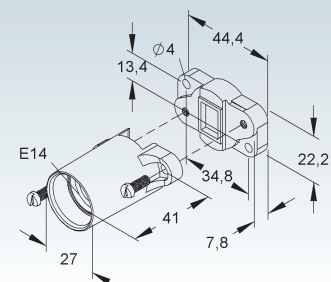
zum Anschluss an 2-adrige Illuminationsflachleitung H05RNH2-F (13,5 x 5,5 ± 0,5 mm), nach DIN EN 50525-2-82

**Die Einwegschrauben M4x10 bestehen aus verzinktem Stahl.**

Verwendbar für: Allgebrauchsglühlampen mit Außenkolben B35

Schutzart IP 43 bei montiertem Dichtring 2171 (bitte gesondert bestellen).

Montage nur mit nach unten gerichteten Leuchtmitteln.



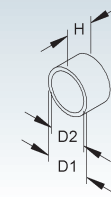


## Dichtring

Modell-Nr.	Farbe	Höhe H mm	Außen-Ø D1 mm	Innen-Ø D2 mm	EAN	Gewicht in kg pro 100 St.	Kleinste VPE
K16 2171	schwarz	13	21,5	18	000344	0,22	50 St.

Für den zusätzlichen Bedarf.

Verwendbar für: Illuminations-Fassung 83



## Schuko Konturenstecker

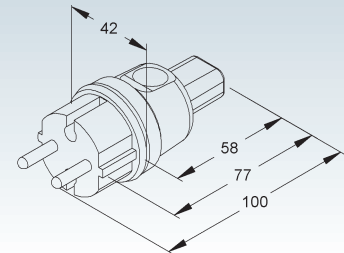
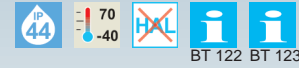
ohne Schutzkontakt, mit Zugentlastung und Kabelbiegeschutz

Modell-Nr.	Farbe	Höhe H mm	Außen-Ø mm	EAN	Gewicht in kg pro 100 St.	Kleinste VPE
K08 77	schwarz	100	42	210385	7,6	10 St.

zum Anschluss an 2-adrige Illuminationsflachleitung H05RNH2-F (13,5 x 5,5 ± 0,5 mm) nach DIN EN 50525-2-82

Der Steckereinsatz besteht aus bruchsicherem Kunststoff (Thermoplast).

Nennspannung: 250 V



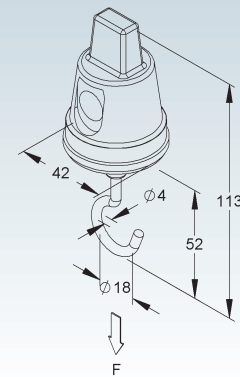
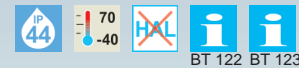
## Endstück

mit Zugentlastung, Kabelbiegeschutz und Aufhängemöglichkeit

Modell-Nr.	Farbe	Höhe H mm	Außen-Ø mm	zul. F kN	EAN	Gewicht in kg pro 100 St.	Kleinste VPE
K08 76	schwarz	113	42	0,31	085266	5,78	10 St.

zum Anschluss an 2-adrige Illuminationsflachleitung H05RNH2-F (13,5 x 5,5 ± 0,5 mm) nach DIN EN 50525-2-82

Der Haken besteht aus vernickeltem Stahl.



## Illuminations-Lichterkette

nach DIN VDE 0100 Teil 740, mit vormontierten Fassungen (E27) nach DIN EN 60238 und DIN EN 60598 inkl. Dichtringen 2169, mit Schuko Konturenstecker und angespritztem Endstück sowie 2-adriger Illuminationsflachleitung

Modell-Nr.	Länge L mm	Fassung	max. Leistung je Fassung W	EAN	Gewicht in kg pro 100 St.	Kleinste VPE
ILK82/13-10	10000	10xE27	40	392937	151,7	1 St.
ILK82/13-20	20000	20xE27	40	392944	303,4	1 St.

zur Verwendung im Außenbereich

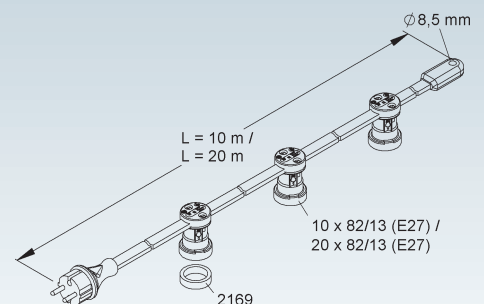
Der Schuko Konturenstecker ist 2-polig, ohne Schutzkontakt, das Gehäuse besteht aus schwarzem NBR (Nitril-Butadien-Kautschuk).

Das angespritzte Endstück ist mit einer Befestigungslochung Ø 8,5 mm versehen und besteht aus schwarzem PA (Polyamid).

Der Mantel der Illuminationsflachleitung H05RNH2-F mit 2 x 1,5 mm<sup>2</sup> besteht aus grünem CR (Polychloroprene), die Fassungen aus schwarzem PBT (Polybutylenterephthalat) und die Dichtringe aus SI (Silikonkautschuk).

Verwendbar für: Allgebrauchsglühlampen mit Außenkolben A55

Montage nur mit nach unten gerichteten Leuchtmitteln.



# ILLUMINATIONS-FASSUNGEN

## Kombidose

mit beidseitigem Schutzleiteranschluss und beidseitiger Zugentlastung sowie fünf Gummiadapter

Modell-Nr.	Farbe	Höhe H mm	Breite B mm	Länge L mm	EAN	Gewicht in kg pro 100 St.	Kleinste VPE
● K01 73	schwarz	33	50	95	007572	8,5	10 St.

zum Verbinden von zwei max. 3-adrigen Rundleitungen

zum Verbinden von 2-adrigen Illuminationsflachleitung H05RNH2-F (13,5 x 5,5 ± 0,5 mm), nach DIN EN 50525-2-82

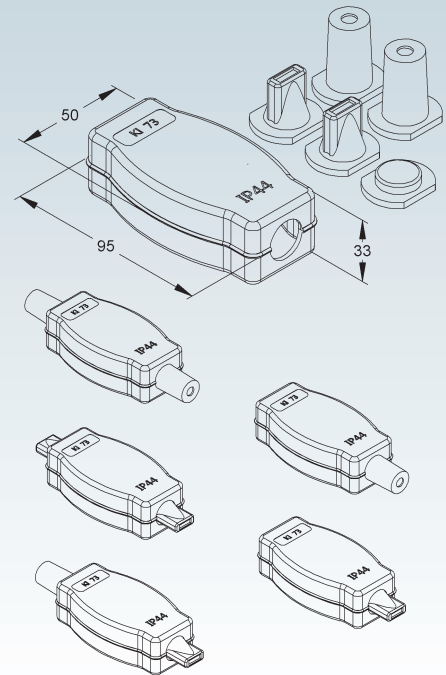
zum Verbinden von einer max. 3-adrigen Rundleitung und einer 2-adrigen Illuminationsflachleitung H05RNH2-F (13,5 x 5,5 ± 0,5 mm), nach DIN EN 50525-2-82

**Die Kombidose besteht aus dem Dosenkörper mit innenliegender Schraubklemme zur Verbindung der Phasen- und Nullleiter und einem Messing Klemmbolzen für die beiden, eventuell vorhandenen Schutzleiter. Eine Verbindung von drei- mit zweiadrigen Leitungen sowie die Kombination unterschiedlicher Querschnitte ist nicht zulässig.**

Schutzart IP44 wird erreicht durch die Verschraubung von Dosenunter- und Oberteil.

Zulässige Leitungen laut Hersteller finden Sie auf Seite 138.

Nennspannung: 250 V



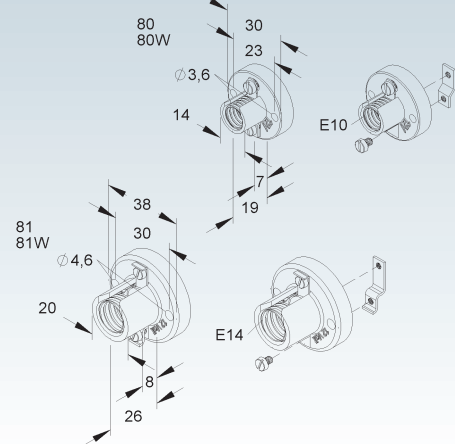
## Kleinfassung

mit offenen Schraubklemmen

Modell-Nr.	Farbe	Höhe H mm	Außen- Ø mm	Fassung	Befest. loch Ø mm	EAN	Gewicht in kg pro 100 St.	Kleinste VPE
● K19 80	schwarz	19	30	E10	3,6	085396	0,71	100 St.
● K19 81	schwarz	26	38	E14	4,6	085426	1,29	50 St.
● K19 80W	weiß	19	30	E10	3,6	085419	0,71	100 St.
● K19 81W	weiß	26	38	E14	4,6	085402	1,29	50 St.

für Kleinspannungen bis max. 12 V

**Die Gewindehülse und die Kontakte bestehen aus vernickeltem Messing, die Isolierscheiben aus Isolierstoff und die Schrauben aus verzinktem Stahl.**



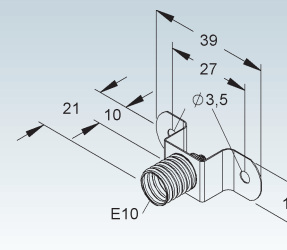
## Stegfassung

mit Bügel

Modell-Nr.	Höhe H mm	Breite B mm	Fassung	Befest. loch Ø mm	EAN	Gewicht in kg pro 100 St.	Kleinste VPE
● M02 68	21	39	E10	3,5	085488	0,35	100 St.

für Kleinspannungen bis max. 12 V

**Der Bügel 13x39 mm besteht aus vernickeltem Stahl, die Isolierscheiben aus Isolierstoff und die Schrauben und Muttern aus verzinktem Stahl.**



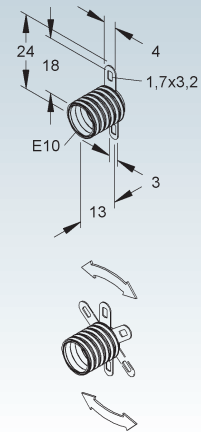
## Zwergfassung

mit verstellbaren Lötflanschen

Modell-Nr.	Höhe H mm	Breite B mm	Fassung	EAN	Gewicht in kg pro 100 St.	Kleinste VPE
• <b>M02 87</b>	13	24	E10	085464	0,13	100 St.

für Kleinspannungen bis max. 12 V

Die Lötflanschen bestehen aus vernickeltem Messing, die Isolierscheiben aus Isolierstoff.

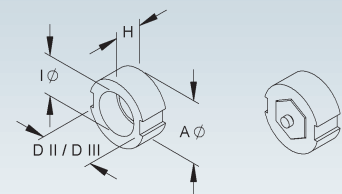


## D-Schraub-Passeinsatz

nach ehemals DIN 49516 und DIN VDE 0636-3011

Modell-Nr.	Farbe	Höhe H mm	Außen- Ø mm	Innen- Ø mm	Nenn- strom A	EAN	Gewicht in kg pro 100 St.	Kleinste VPE
• P 258	rosa	13	24	6,5	2	025040	1,19	25 St.
• P 259	braun	13	24	6,5	4	025057	1,18	25 St.
• P 260	grün	13	24	6,5	6	025026	1,26	25 St.
• P 261	rot	13	24	8,5	10	025033	1,32	25 St.
• P 262	grau	13	24	10,5	16	025002	1,24	25 St.
• P 263	blau	13	24	12,5	20	025019	1,26	25 St.
• P 264	gelb	13	24	14,5	25	024982	1,12	25 St.
• P 270	schwarz	13	30	16,5	35	024999	2,08	25 St.
• P 271	weiß	13	30	18,5	50	024968	1,98	25 St.
• P 272	kupfer	13	30	20,5	63	024975	1,71	25 St.

Der Kontaktteil besteht aus vernickeltem Messing.



## D-Ring-Passeinsatz

nach ehemals DIN VDE 0636-3011 mit konischem Passring

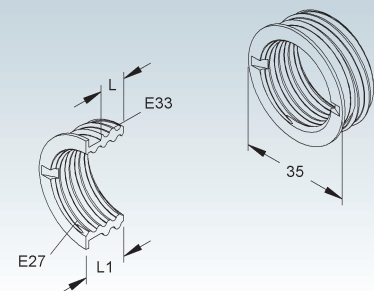
Modell-Nr.	Farbe	Höhe H mm	Außen- Ø mm	Innen- Ø mm	Nenn- strom A	EAN	Gewicht in kg pro 100 St.	Kleinste VPE
• P 273/2	rosa	8	22,5	6,5	2	025286	0,52	25 St.
• P 273/4	braun	8	22,5	6,5	4	025279	0,52	25 St.
• P 273/6	grün	8	22,5	6,5	6	025248	0,52	25 St.
• P 273/10	rot	8	22,5	8,5	10	025309	0,49	25 St.
• P 273/16	grau	8	22,5	10,5	16	025316	0,43	25 St.
• P 273/20	blau	8	22,5	12,5	20	025293	0,37	25 St.
• P 273/25	gelb	8	22,5	14,5	25	025262	0,32	25 St.
• P 274/25	gelb	8	28,5	14,5	25	025255	0,70	25 St.
• P 274/35	schwarz	8	28,5	16,5	35	025224	0,61	25 St.
• P 274/50	weiß	8	28,5	18,5	50	025231	0,56	25 St.



## Reduzierring E33 auf E27

mit Edison-Gewinde nach DIN 40400

Modell-Nr.	Außen- Ø mm	Gewinde- länge außen L mm	Gewinde- länge innen L1 mm	EAN	Gewicht in kg pro 100 St.	Kleinste VPE
<b>M02 122</b>	35	8,5	14	025071	2,77	50 St.



# ILLUMINATIONS-FASSUNGEN

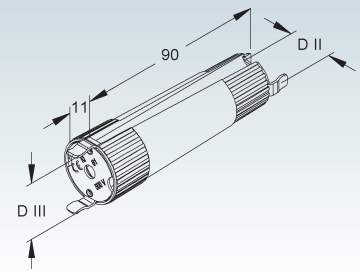
## Passeinsatzschlüssel

einteilig

Modell-Nr.	Farbe	EAN	Gewicht in kg pro 100 St.	Kleinste VPE
K02 61	rot	025095	1,97	10 St.

Verwendbar für: D-Schraub-Passeinsätze D II und D III

Nennspannung: 500 V



## Leuchtaufhänger

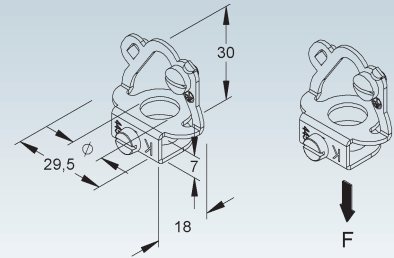
ohne Gewinde, mit Klemm- und Schraubanschluss

Modell-Nr.	für Rohr-Ø	Höhe H	Breite B	Tiefe T	zul. F	EAN	Gewicht in kg pro 100 St.	Kleinste VPE
	mm	mm	mm	mm	kN			
V 445E	10	30	29,5	18	0,15	082579	1,03	100 St.
V 446E	13	30	29,5	18	0,15	082524	0,92	100 St.

Die Flachkopfschraube M4x5 besteht aus galvanisch verzinktem Stahl und die Zylinderkopfschraube M4x7,3 aus gehärtetem, vergütetem Stahl.

Verwendbar für: PE-Leiter

Die Tragfähigkeitsangaben beinhalten eine 5-fache Sicherheit, Anzugsdrehmoment Klemmschraube 1 Nm

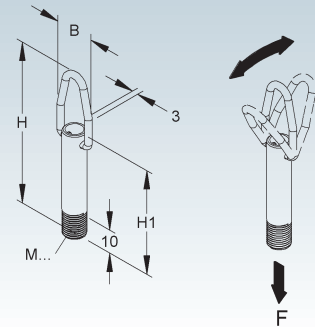


## Aufhängenippel

mit beweglichem Bügel

Modell-Nr.	Höhe H	Höhe H1	Breite B	Bügel Mat.-Stärke t	Gewinde M	Gewinde-länge GL	zul. F	EAN	Gewicht in kg pro 100 St.	Kleinste VPE
	mm	mm	mm	mm		mm	kN			
M01 167/50	78	50	18,5	Ø 3	10x1	10	0,12	082852	1,70	100 St.
M01 167/80	108	80	18,5	Ø 3	10x1	10	0,12	082807	2,18	100 St.
M01 177/50	78	50	21,0	Ø 3	13x1	10	0,12	082906	2,15	50 St.
M01 177/80	108	80	21,0	Ø 3	13x1	10	0,12	082890	3,20	50 St.

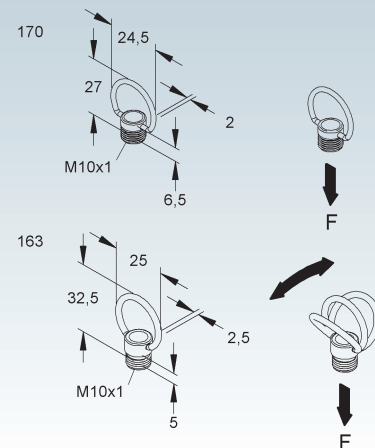
Die Tragfähigkeitsangaben beinhalten eine 5-fache Sicherheit.



## Ringnippel

Modell-Nr.	Höhe H	Breite B	Bügel Mat.-Stärke t	Gewinde M	Gewinde-länge außen L	EAN	Gewicht in kg pro 100 St.	Kleinste VPE
	mm	mm	mm		mm			
M01 170	27,0	24,5	Ø 2,0	10x1	6,5	082760	0,37	100 St.
M01 163	32,5	25,0	Ø 2,5	10x1	5,0	082678	0,42	100 St.

Die Ausführung 163 ist mit Bund und beweglichem Bügel versehen, die Ausführung 170 ist mit hartgelötetem Bügel.

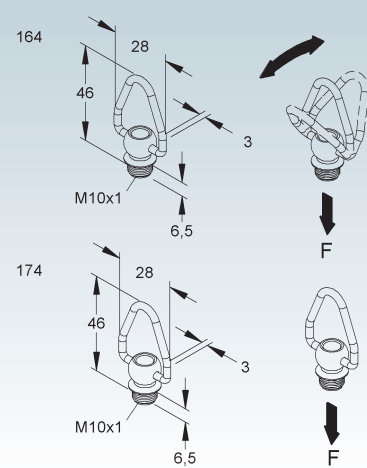


## Ringnippel

Modell-Nr.	Höhe H	Bügel Mat.-Stärke	Gewinde M	Gewindelänge außen L	zul. F	EAN	Gewicht in kg pro 100 St.	Kleinste VPE
	mm	mm		mm	kN			
M01 164	46	Ø 3	10x1	6,5	0,15	082692	1,23	100 St.
M01 174	46	Ø 3	10x1	6,5	0,15	082753	1,16	100 St.

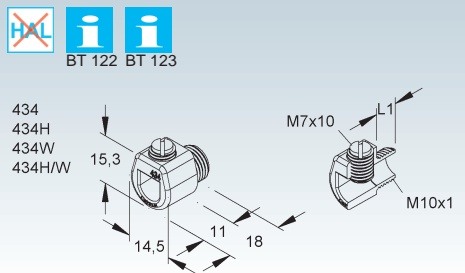
Die Ausführung 164 ist mit beweglichem Bügel versehen, die Ausführung 174 ist mit gelötetem Bügel.

Die Tragfähigkeitsangaben beinhalten eine 5-fache Sicherheit.



## Klemmnippel

Modell-Nr.	Farbe	für Kabel-Ø	Länge L	Gewinde M	Gewindelänge außen L1	EAN	Gewicht in kg pro 100 St.	Kleinste VPE
		mm	mm		mm			
K02 434	schwarz	3 - 6,5	18	10x1	7	083088	0,19	100 St.
K01 434H	schwarz	3 - 6,5	18	10x1	7	083156	0,22	100 St.
K02 434W	weiß	3 - 6,5	18	10x1	7	083064	0,19	100 St.
K01 434H/W	weiß	3 - 6,5	18	10x1	7	083163	0,22	100 St.

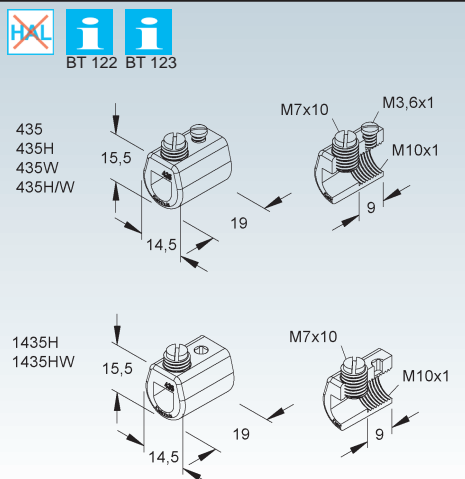


## Klemmhülse

mit Innengewinde

Modell-Nr.	Farbe	für Kabel-Ø	Länge L	Gewinde M	Feststellschraube M	Gewindelänge innen L1	EAN	Gewicht in kg pro 100 St.	Kleinste VPE
		mm	mm			mm			
K02 435	schwarz	3 - 6,5	19	10x1	3,6	9	083057	0,30	100 St.
K01 435H	schwarz	3 - 6,5	19	10x1	3,6	9	083170	0,34	100 St.
K01 1435H	schwarz	3 - 6,5	19	10x1	—	9	083200	0,30	100 St.
K02 435W	weiß	3 - 6,5	19	10x1	3,6	9	083040	0,30	100 St.
K01 435H/W	weiß	3 - 6,5	19	10x1	3,6	9	083187	0,34	100 St.
K01 1435HW	weiß	3 - 6,5	19	10x1	—	9	083194	0,30	100 St.

Die Feststellschraube M3,6 besteht aus verkupfertem Stahl und die Madenschraube M7x10 aus dem Werkstoff PA.

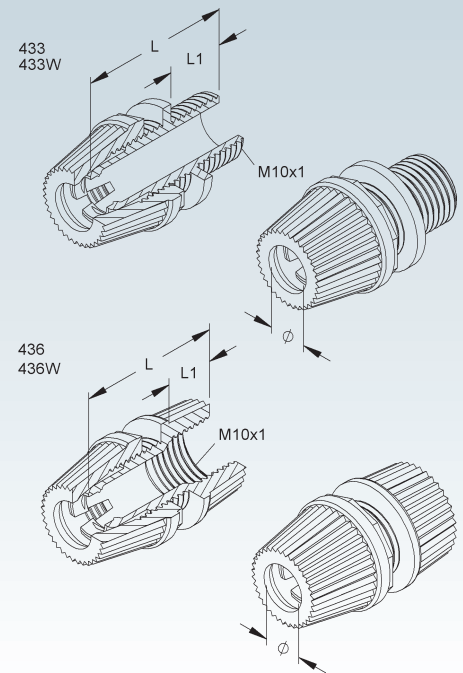


# ILLUMINATIONS-FASSUNGEN

## Klemmnippel

mit Zugentlastung, mit zentrischer Klemmung

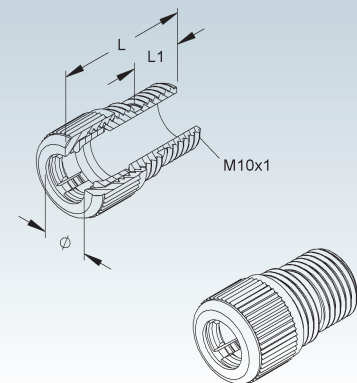
Modell-Nr.	Farbe	für Kabel-Ø mm	Länge L mm	Gewinde M	Gewinde-länge außen L1 mm	Gewinde-länge innen L1 mm	EAN	Gewicht in kg pro 100 St.	Kleinste VPE
K03 433	schwarz	5 - 6,8	25	10x1	9	—	083095	0,17	100 St.
K03 436	schwarz	5 - 6,8	24	10x1	—	7	083026	0,20	100 St.
K03 433W	weiß	5 - 6,8	25	10x1	9	—	083071	0,17	100 St.
K03 436W	weiß	5 - 6,8	24	10x1	—	7	083033	0,20	100 St.



## Klemmnippel

mit zentrischer Klemmung

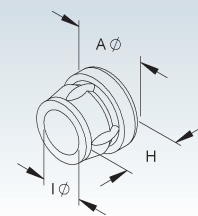
Modell-Nr.	für Kabel-Ø mm	Gewinde M	Länge L mm	Gew. länge L1 mm	EAN	Gewicht in kg pro 100 St.	Kleinste VPE
M01 103	5 - 7	10x1	21	8	082975	0,68	100 St.



## Einstecknippel

Modell-Nr.	Farbe	Höhe H mm	Außen-Ø mm	Innen-Ø mm	EAN	Gewicht in kg pro 100 St.	Kleinste VPE
K03 523SZ	schwarz	9	11,5	6,5	083118	0,04	100 St.
K03 523W	weiß	9	11,5	6,5	083101	0,04	100 St.

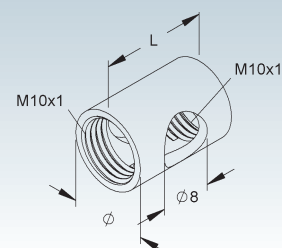
Verwendbar für: Loch-Ø 9,7-10,2 mm



## Auslassnippel

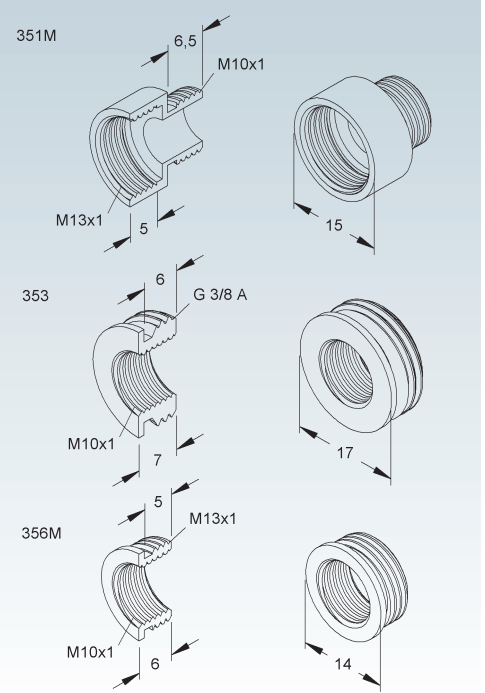
mit Ausgangsöffnung Ø 8 mm

Modell-Nr.	Länge L mm	Außen-Ø mm	Gewinde M	EAN	Gewicht in kg pro 100 St.	Kleinste VPE
M01 471	17	12	10x1	084733	0,52	100 St.



## Reduziernippel

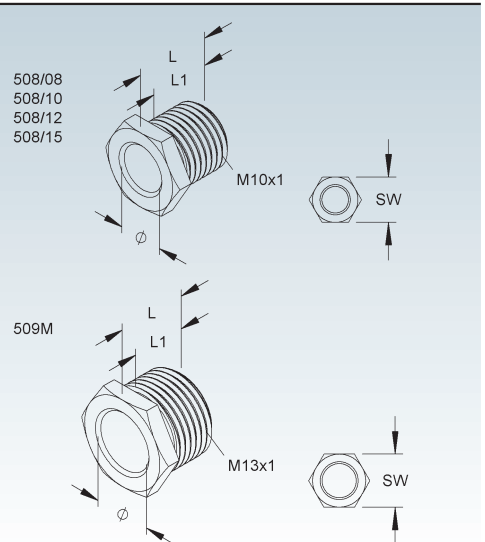
Modell-Nr.	Gewinde außen M	Gewindelänge außen L1 mm	Gewinde innen M	Außen-Ø mm	EAN	Gewicht in kg pro 100 St.	Kleinste VPE
M01 351M	10x1	6,5	13x1	15	084214	0,59	100 St.
M01 353	G3/8"-A	6,0	10x1	17	084177	0,68	100 St.
M01 356M	13x1	5,0	10x1	14	084153	0,28	100 St.



## Trompetennippel

mit Sechskantbund

Modell-Nr.	Länge L mm	Gewinde außen M	Gewindelänge außen L1 mm	Schlüsselweite SW mm	Innen-Ø mm	EAN	Gewicht in kg pro 100 St.	Kleinste VPE
M01 508/08	8	10x1	5,5	12	7	084641	0,31	100 St.
M01 508/10	10	10x1	7,5	12	7	084597	0,36	100 St.
M01 508/12	12	10x1	9,5	12	7	084603	0,41	100 St.
M01 508/15	15	10x1	12,5	12	7	084696	0,49	100 St.
M01 509M	11	13x1	8,5	14	9	084818	0,61	100 St.

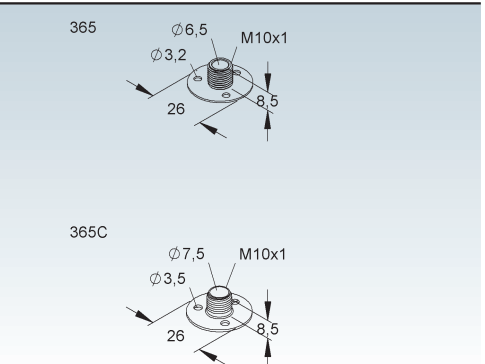


## Scheibennippel

mit Flansch

Modell-Nr.	Gewindelänge außen L mm	Gewinde außen M	Befest. loch Ø mm	Außen-Ø mm	Innen-Ø mm	EAN	Gewicht in kg pro 100 St.	Kleinste VPE
M01 365	8,5	10x1	3,2	26	6,5	084016	0,51	100 St.
M01 365C	8,5	10x1	3,5	26	7,5	403138	0,60	100 St.

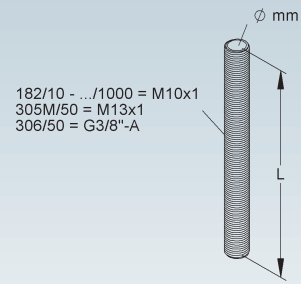
Der Flansch besteht aus Stahl.



# ILLUMINATIONS-FASSUNGEN

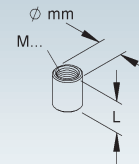
## Gewinderöhrchen

Modell-Nr.	Gewinde außen M	Gewinde-länge außen L mm	Innen-Ø mm	EAN	Gewicht in kg pro 100 St.	Kleinste VPE
M01 182/10	10x1	10	7,5	083248	0,22	100 St.
M01 182/15	10x1	15	7,5	083385	0,32	100 St.
M01 182/20	10x1	20	7,5	083361	0,43	100 St.
M01 182/25	10x1	25	7,5	083323	0,53	100 St.
M01 182/30	10x1	30	7,5	083330	0,64	100 St.
M01 182/40	10x1	40	7,5	083309	0,85	100 St.
M01 182/50	10x1	50	7,5	083811	1,06	100 St.
M01 182/60	10x1	60	7,5	083781	1,28	100 St.
M01 182/70	10x1	70	7,5	083767	1,49	100 St.
M01 182/80	10x1	80	7,5	083750	1,70	100 St.
M01 182/100	10x1	100	7,5	083262	2,13	100 St.
M01 182/500	10x1	500	7,5	083774	9,09	1 St.
M01 182/1000	10x1	1000	7,5	083255	18,18	1 St.
M01 305M/50	13x1	50	10,5	083507	1,24	100 St.
M01 306/50	G3/8"-A	50	13,5	083422	2,24	50 St.



## Verbindungs-muffe

Modell-Nr.	Gewinde innen M	Länge L mm	Außen-Ø mm	EAN	Gewicht in kg pro 100 St.	Kleinste VPE
M01 341	10x1	15	12	083439	0,55	100 St.
M01 341D	10x1	20	12	084573	0,74	100 St.
M01 342M	13x1	17	15	084535	0,81	100 St.

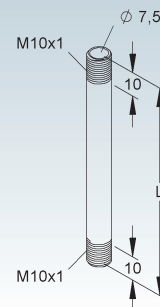


Verwendbar für: Gewinderöhrchen 182/... und 305M/...

## Gewindestutzen

mit beidseitigem Gewinde

Modell-Nr.	Länge L mm	Gewinde M	Gewinde-länge außen L mm	EAN	Gewicht in kg pro 100 St.	Kleinste VPE
M01 184/100	100	10x1	10	083736	2,8	100 St.

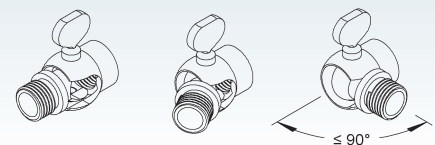
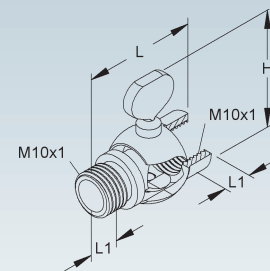


## Gelenk

verstellbar bis 90°

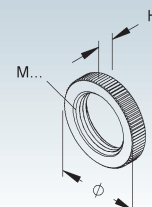
Modell-Nr.	Höhe H mm	Länge L mm	Gewinde außen M	Gewinde-länge außen L1 mm	Gewinde innen M	Gewinde-länge innen L1 mm	EAN	Gewicht in kg pro 100 St.	Kleinste VPE
M01 542	28	27	10x1	7	10x1	7	084832	1,55	50 St.

für den freien Durchgang der Leitung



## Kordelmutter

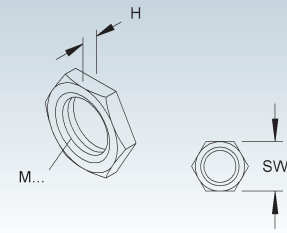
Modell-Nr.	Höhe H mm	Gewinde innen M	Außen-Ø mm	EAN	Gewicht in kg pro 100 St.	Kleinste VPE
M01 344	2,5	10x1	13	084481	0,12	100 St.
M01 345M	2,5	13x1	17	084474	0,21	100 St.





## Sechskantmutter

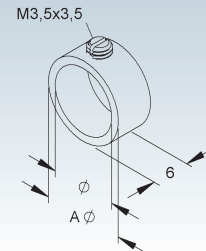
Modell-Nr.	Höhe H	Gewinde innen M	Schlüsselweite SW	EAN	Gewicht in kg pro 100 St.	Kleinste VPE
	mm		mm			
M01 347	2,50	10x1	13	084382	0,16	100 St.
M01 348M	2,70	13x1	16	084313	0,23	100 St.
B 364	2,75	10x1	14	084078	0,22	100 St.
B 426M	2,75	13x1	17	083897	0,28	100 St.



## Stelling

inkl. Madenschraube

Modell-Nr.	für Rohr-Ø	Außen-Ø	Länge L	EAN	Gewicht in kg pro 100 St.	Kleinste VPE
	mm	mm	mm			
M01 366	10	13	6	083972	0,25	100 St.
M01 367	13	16	6	083941	0,31	100 St.



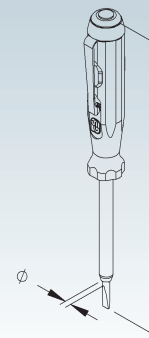
## Spannungsprüfer

Modell-Nr.	Farbe	Gesamtlänge L	Klingenmaß Ø	EAN	Gewicht in kg pro 100 St.	Kleinste VPE
		mm	mm			
150VDE	transparent	140	3,0	085556	2,10	20 St.
1150	transparent	190	3,5	085570	3,25	10 St.
151	gelbtransp.	140	3,5	085563	2,03	20 St.
1151	gelbtransp.	190	4,0	085587	3,12	10 St.

zur Prüfung von Wechselspannungen von 150-250 V gegen Erde

**Die Klinge besteht aus vernickeltem Chrom-Vanadium-Stahl. Die Ausführung 150VDE und 1150 ist 1-polig, gemäß DIN VDE 0680 Teil 6, die Ausführung 151 und 1151 ist für den Export bestimmt.**

Lieferung in Klarsichttaschen



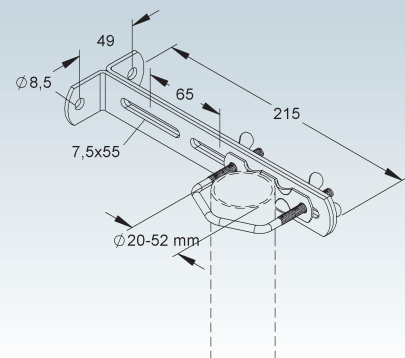
## Mast-Abstandhalter

mit Befestigungslöchern Ø 8,5 mm

Modell-Nr.	Länge L	EAN	Gewicht in kg pro 100 St.	Kleinste VPE
	mm			
G 869	215	086089	35,35	10 St.

**Der Werkstoff besteht aus galvanisch verzinktem, dickschichtpassiviertem Stahl.**

Verwendbar für: Standrohr Ø 20-52 mm



# ILLUMINATIONS-FASSUNGEN

## Mast-Haltebügel

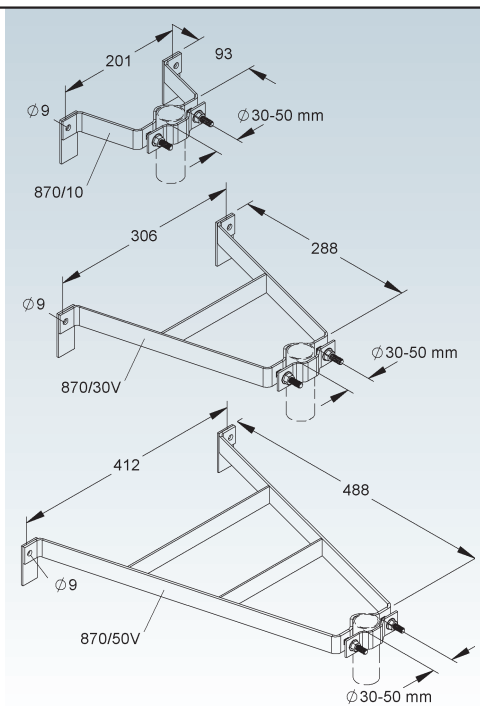
mit Befestigungslöchern  $\varnothing 9$  mm

	Modell-Nr.	EAN	Gewicht in kg pro 100 St.	Kleinste VPE
F	870/10	086096	52,20	1 St.
F	870/30V	086065	98,53	1 St.
F	870/50V	086072	184,43	1 St.

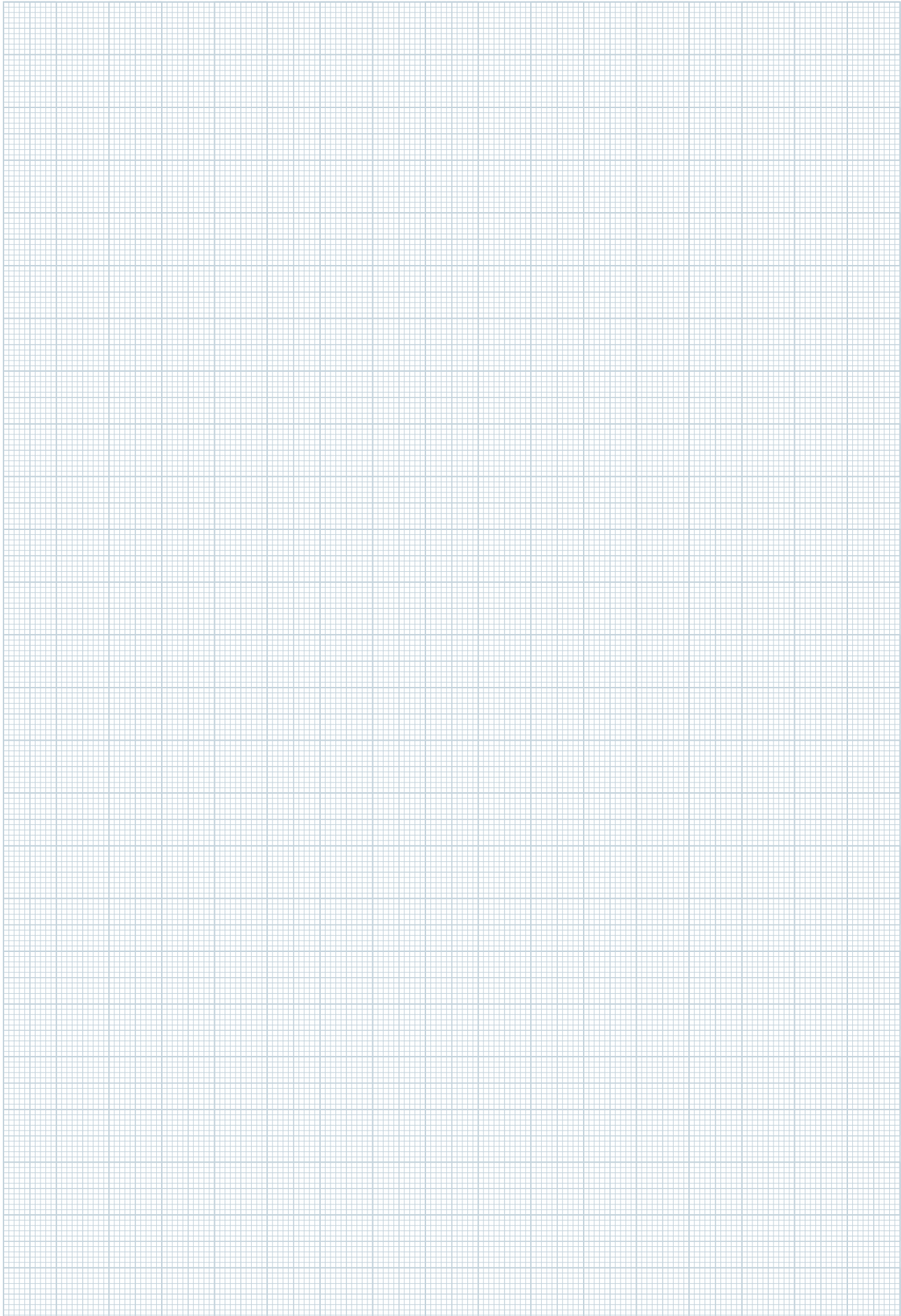
für die Befestigung von Antennen-Standrohren  $\varnothing 30-50$  mm

Bei der Ausführung 870/10 beträgt der Wandabstand 10 cm, bei der Ausführung 870/30V (mit 1 Querstrebe) 30 cm und bei der Ausführung 870/50V (mit 2 Querstreben) 50 cm.

Der Mast-Haltebügel ist nicht zur Befestigung von Satellitenanlagen geeignet.



# NOTIZEN



# INFORMATIONEN



## INFORMATIONEN

- Kunststoffe/  
Elastomere
- Verzinkungs-  
verfahren
- Abmessungen
- Dichtbereiche
- Schutzarten
- Auswahlmatrix
- Abmessungen der  
Klemmen
- Anschlussvermögen  
der Klemmen
- Verarbeitung und  
Anwendung
- Montageanleitungen

Auf den folgenden Seiten haben wir für Sie die wichtigsten Informationen zu unserem Katalog zusammengestellt.

Für weitere Informationen sind wir auch gerne persönlich für Sie da. Rufen Sie einfach unter der Telefonnummer 02644/5606-0 an oder schreiben Sie eine E-Mail an [info@kleinhaus.de](mailto:info@kleinhaus.de).

## Kunststoff/Elastomer

### Kunststoffe verändern

bei Temperaturschwankungen ihre Eigenschaften. Aus diesem Grund sollten Artikel aus Kunststoff/Elastomer vor der Verarbeitung unterhalb des Gefrierpunktes in wärmerer Umgebung gelagert werden, um die Funktionalität voll zu gewährleisten.

Katalogsymbol	Kürzel:	Materialname:	Einsatztemperaturbereich	Mechanische Eigenschaften:	Einsatzbereich (Beispiele):	Spannungsrisssbildung:
K01	PA	Polyamid, halogenfrei	-30°C bis 80°C	steif, hart, sehr fest, sehr zäh, abriebfest	Kabelverschraubungen, Sammelhalter, Kabelbügel, Steckklemmen	gering
K02	PS	Polystyrol, halogenfrei	-30°C bis 60°C	spröde, kerbempfindlich, steif, sehr hart	Kabelverschraubungen, Reihenschellen, Gegenwannen	stark
K03	PE	Polyethylen, halogenfrei	-40°C bis 80°C	weich bis steif, zäh, niedrige Festigkeit	Schutzkappen, Rundscheiben, Gegenwannen	stark
K04	PP	Polypropylen, halogenfrei	-40°C bis 90°C	formsteif, hart, fest, geringere Kerbschlagzähigkeit	Klemmgehäuse, Rohrscheiben, Nagelscheiben	möglich
K05	PC	Polycarbonat, halogenfrei	-40°C bis 120°C	hohe Festigkeit, Härte und Zähigkeit, stoßfest	Klemmgehäuse	möglich
K06	SBR/NBR	Styrol-Butadien-Nitril-Kautschuk, halogenfrei	-30°C bis 100°C	gute Abrieb- und Witterungsbeständigkeit	Dichtringe	nein
K07	CR	Neoprene (Chloropren-Kautschuk), halogenhaltig	-40°C bis 120°C	gute Wetter-, Chemikalien- und Alterungsbeständigkeit	Dichtringe	nein
K08	NBR	Nitril-Butadien-Kautschuk, halogenfrei	-40°C bis 120°C	kälteflexibel, hohe Stoßelastizität, geringe Witterungsbeständigkeit	Dichtringe	nein
K09	PVC	Polyvinylchlorid hart, halogenhaltig	-20°C bis 65°C	fest, steif, hart, geringe Kerbempfindlichkeit	Kunststoffkanäle	gering
K10	Weich-PVC	Polyvinylchlorid weich, halogenhaltig	0°C bis 50°C	flexibel, weich, gute Abriebfestigkeit	Schutzkappen	nein
K11	ABS	Acrylnitril-Butadien-Styrol, halogenfrei	-30°C bis 80°C	sehr zäh auch bei tiefen Temperaturen, hart, steif, kratzfest	Montageplatten, Formstücke für Kunststoffkanäle	gering
K12	ASA	Acrylsäureester-Styrol-Acrylnitril, halogenfrei	-30°C bis 85°C	schlagzäh auch in der Kälte, Festigkeit ähnlich ABS	Gerätetankgehäuse	gering
K14	POM	Polyoxymethylen, halogenfrei	-40°C bis 100°C	fest, steif, zäh, auch bei hohen Temperaturen, elastisches Federverhalten	Kabelbügel	wenig
K15	SBR	Styrol-Butadien-Kautschuk, halogenfrei	-50°C bis 100°C	hoher Abriebwiderstand, gute Hitze- und Kältebeständigkeit	Dichtringe	nein
K16	CR/NBR	Chloroprene / Nitril-Butadien Kautschuk, halogenhaltig	-20°C bis 100°C	hohe Stoßelastizität, verbesserte Witterungsbeständigkeit	Dichtringe	nein
K17	CR/SBR	Chloroprene / Styrol-Butadien Kautschuk, halogenhaltig	-20°C bis 70°C	hoher Abriebwiderstand, geringere Hitze- und Kältebeständigkeit	Dichtringe	nein
K18	TPE	Thermoplastische Elastomere, halogenfrei	-40°C bis 120°C	sehr gute Witterungs-, Ozon- und Alterungsbeständigkeit	Dichtringe	nein
K19	FS 31	Phenolharz, halogenfrei	bis 125°C	hohe Festigkeit, große Härte, hohe Temperaturbeständigkeit	Illuminationsfassungen	gering
K20	SI	Silikonkautschuk, halogenfrei	-40°C bis 180°C	gute Alterungs- und hohe Temperaturbeständigkeit	Dichtringe	nein
K21	PUR	Polyurethane, halogenfrei	-25°C bis 60°C	hohe Reißfestigkeit, Knick- und Abriebfestigkeit	Industrieschläuche, Dichtungen, Klebstoffe	gering
K22	PET	Polyethylenterephthalat, halogenfrei	-40°C bis 190°C	hohe Festigkeit, sehr geringe Feuchtigkeitsaufnahme	Illuminationsfassungen	gering
K23	UP-GF	glasfaserverstärkter Polyester, halogenfrei	-50°C bis 180°C	hohe Festigkeit, große Härte, hohe Temperaturbeständigkeit	Kabelkanal, Handlauf, Konstruktionsprofile	gering
K24	PBT	Polybutylenterephthalat, halogenfrei	-50°C bis 150°C	hohe Festigkeit, hohe Abriebfestigkeit, gute chemische Beständigkeit	Illuminationsfassungen	nein

1219

Den Angaben zur Halogenfreiheit liegen Recherchen der einschlägigen Fachliteratur oder Lieferantenangaben zugrunde. Die Aussagen beziehen sich **immer** auf die chemisch reinen Werkstoffe ohne Flammschutzrüstung. Tests nach DIN VDE 0604-2-100 wurden hierzu nicht durchgeführt.



## Chemische Beständigkeiten

Katalog-symbol	Wasser:	Säuren (10 %):	Laugen (10 %):	Alkohol (Ethanol):	Benzin:	Benzol:	Mineralöl:	Pflanzliche und tierische Fette:	Lösungsmittel
K01	+	o	+	+	o	+	o	+	o
K02	+	o	+	+	-	-	o	o	+
K03	+	+	+	+	o	-	o	+	-
K04	+	+	+	+	o	o	+	+	o
K05	+	o	-	+	-	-	+	+	o
K06	+	o	o	+	-	-	o	o	o
K07	+	-	-	+	o	+	o	o	o
K08	+	o	+	+	+	o	+	o	o
K09	+	+	+	+	+	-	+	+	-
K10	+	+	o	+	-	k.A.	-	o	-
K11	+	o	k.A.	+	-	-	+	-	-
K12	+	o	o	+	-	-	+	+	-
K14	+	o	o	+	+	+	+	+	-
K15	+	+	+	+	-	-	-	-	o
K16	+	o	o	+	o	-	+	+	o
K17	+	o	o	k.A.	-	-	o	k.A.	k.A.
K18	+	+	+	k.A.	+	k.A.	+	k.A.	-
K19	+	o	o	+	+	o	+	k.A.	o
K20	+	o	o	+	o	-	+	+	o
K21	+	-	-	k.A.	+	k.A.	+	+	o
K22	+	+	o	+	+	o	+	k.A.	o
K23	+	+	+	+	+	o	+	+	+
K24	+	o	+	+	+	o	+	+	o

+ = beständig      o = bedingt beständig      - = nicht beständig      k.A. = keine Angaben

Quelle: Kunststoff-Tabellen, z.B. Kunststoff-Kompendium, Franck, Vogel-Buchverlag, Datenblätter der Hersteller  
Die Tabellenangaben gelten als Richtwerte für die Vorauswahl der Produkte und basieren auf unserem aktuellen Kenntnisstand.

Die Eigenschaften können durch die Geometrie der Produkte und die Einsatzart negativ beeinflusst werden.  
Detailliertere Angaben erhalten Sie auf Anfrage. Zur Prüfung der Eignung eines Produktes ist ein Test unter den spezifischen Umgebungsbedingungen erforderlich.

## Verzinkungsverfahren

### Stückverzinkung **F**



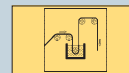
(Tauchfeuerverzinkung) nach DIN EN ISO 1461 (für mechanische Verbindungselemente gilt DIN EN ISO 10684)

Durch Eintauchen in ca. 450°C flüssiges Zink (Schmelztauchverfahren) wird die gesamte Oberfläche, einschließlich aller Ecken und Kanten, umspült. Auf dem Stahl bildet sich eine Eisen-Zink Legierungsschicht mit einer darüber liegenden Reinzinkschicht. Die Schichtdicke ist abhängig von der Materialstärke und beträgt nach DIN EN ISO 1461 bis 1,5 mm Materialstärke 45 µm, bis 3 mm Materialstärke 55 µm und bis 6 mm Materialstärke 70 µm. Bedingt durch die sehr harte Eisen-Zink Legierungsschicht können stückverzinkte Bauteile, ohne Beschädigung der Zinkoberfläche, nicht verformt werden.

#### Anwendungsbeispiele aus dem Niedax-Programm:

Alle Bauteile mit Schweißverbindungen, beispielsweise Hängestiele, Kabel- und Rohrschellen sowie Produkte mit mehr als 3 mm Materialstärke, Kabelrinnen/-leitern, Weitspannkabelrinnen/-leitern u.v.a.m., soweit erhöhte Anforderungen an die Korrosionsbeständigkeit gestellt werden (Freibewitterung ohne Regenschutz).

### Bandverzinkung **S**



(Sendzimirverzinkung) nach DIN EN 10 346

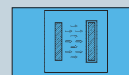
Die Zinkauflage wird beidseitig, im Durchlauf durch ein Zinkbad, auf Breitband aufgebracht. Zur Anwendung kommt das modifizierte Sendzimirverfahren. Auf dem Stahl bildet sich eine Eisen-Zink Legierungsschicht mit einer darüber liegenden Reinzinkschicht.

Die Schichtdicke des für Niedax Kabelverlege-Systeme eingesetzten Sendzimirbandes beträgt unter Berücksichtigung des Prüfverfahrens nach DIN EN 10 346 gemäß Dreiflächenprobe je nach Produktgruppe 10 - 20 µm. Eingesetzt wird die Bandverzinkung für Bauteile bis max. 2 mm Materialstärke, da bis zu dieser Stärke ein ausreichender Kantenschutz durch „kathodische Schutzwirkung“ erzielt wird. Die verfahrensbedingten „eisenblanken“ Schnittstellen der Bauteile sind, bei Einsatz in trockenen Innenräumen, durch die kathodische Schutzwirkung nicht von Nachteil. Bandverzinkte Bauteile können ohne Beschädigung der Zinkoberfläche verformt werden.

#### Anwendungsbeispiele aus dem Niedax-Programm:

Kabelrinnen/-leitern, Weitspannkabelrinnen/-leitern, Steigetrassen, Leitungsschutzkanäle, leichte Ausleger, Profilschienen bis zu 2 mm Materialstärke. In trockenen Innenräumen ohne aggressive Medien, bietet die Bandverzinkung einen dauerhaften Korrosionsschutz.

### Galvanische Verzinkung **V** **G**



nach DIN EN ISO 19598/DIN EN ISO 2081 (für mechanische Verbindungselemente gilt DIN EN ISO 4042)

Die galvanische Verzinkung ist ein elektrolytisches Beschichtungsverfahren, welches den Korrosions- und Verschleißschutz erhöht und die elektrische Leitfähigkeit verbessert. Metalle erhalten einen schönen Glanz und ein hochwertiges Aussehen.


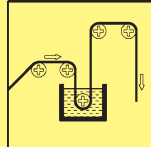
Die Zinkauflage beträgt 2,5 bis 20 µm. Bauteile mit Hinterschnitten, beispielsweise C-förmige Ankerschienen, werden verfahrensbedingt im Inneren weniger stark beschichtet als Außen (Faraday-Käfig).

#### Anwendungsbeispiele aus dem Niedax-Programm:

Kleinteile (Schrauben, U-Scheiben bis max. M 6), Tragschienen und Schrauben für den Verteilerbau, jedoch zusätzlich dickschichtpassiviert.



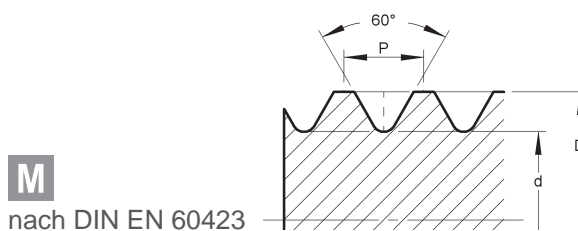
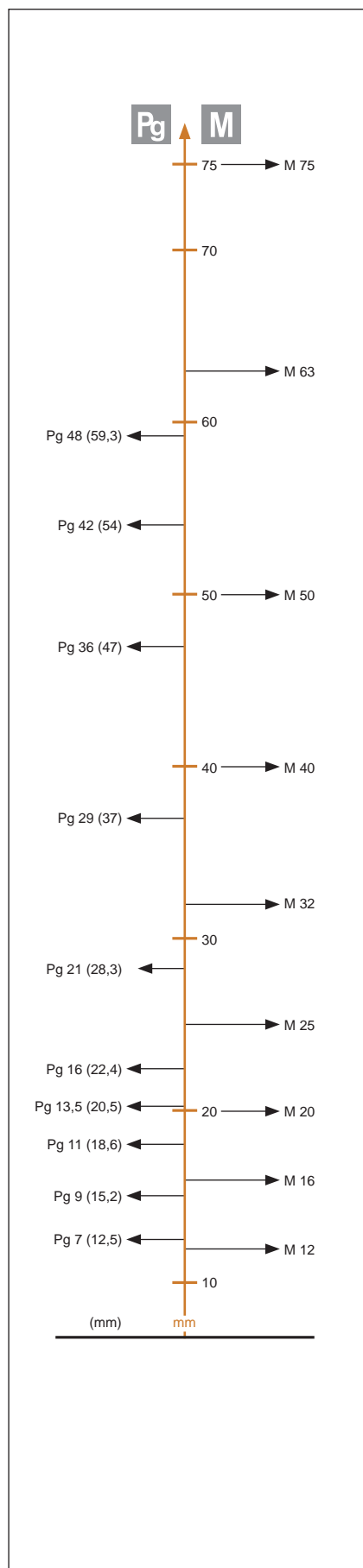
# Drei Verzinkungsverfahren im Vergleich

<b>Schmelztauchverfahren</b> Eintauchen in flüssiges Zink/Zink-Aluminium	<b>Elektrolytisches Verfahren</b>	
		
<b>Verfahren/Norm</b>		
Stückverzinkung nach DIN EN ISO 1461 (Tauchfeuerverzinkung) für mech. Verbindungselem. DIN EN ISO 10684	Bandverzinkung nach DIN EN 10346 (Sendzimirverzinkung)	Galvanische Verzinkung nach DIN EN ISO 19598/DIN EN ISO 2081 für mech. Verbindungselem. DIN EN ISO 4042
<b>Aufbau und Zusammensetzung des Überzuges</b>		
Legierung mit dem Stahluntergrund	Legierung mit dem Stahluntergrund	Lamellarer Zinküberzug
<b>Übliche Dicke der Zinkschicht</b>		
Abhängig von der Materialstärke des Verzinkungsgutes bis 1,5 mm Materialstärke ca. 45 µm bis 3 mm Materialstärke ca. 55 µm bis 6 mm Materialstärke ca. 70 µm	Bei Niedax je n. Produktgruppe Auflagegr. Z 140: 10 µm ± 3 µm Auflagegr. Z 275: 20 µm ± 5 µm gemäß Dreiflächenprobe nach DIN EN 10346.	ca. 2,5 bis 20 µm, in Hinterschnitten und Vertiefungen (Gewindeflanken) ist die Schichtstärke geringer als auf den Oberflächen (Faraday-Käfig).
<b>Besondere Merkmale</b>		
Jedes Bauteil wird einzeln in das flüssige Zinkbad getaucht. Die gesamte Oberfläche wird vom Zink umspült. Hohlprofile werden außen wie innen gleichermaßen geschützt. Robuster Korrosionsschutz.	Die Zinkauflage wird beidseitig, im Durchlauf durch ein Zinkbad, auf Breitband aufgebracht und anschließend in fertigungsgerechten Bandbreiten zugeschnitten.	Die Zinkauflage wird in wässrigen Elektrolyten mittels Gleichstrom aufgebracht. In der Regel, zur Verbesserung der Schutzwirkung, Nachbehandlung durch dickschicht-/ blaupassivieren. Technische bis dekorative Optik, glatte Oberflächen ohne nennenswerten Kantenaufbau.
<b>Erkennungsmerkmale</b>		
Die Oberfläche ist relativ rau, in kleinen Bohrungen zum Teil leichte Filmbildung durch erkaltenen Zink, frisch verzinkte Oberfläche hell glänzend, Hochtemperatur verzinkte Teile (z.B. Schrauben) grau.	Verfahrensbedingte glatte Oberfläche, leicht gefettet, Loch- und Schnittkanten „blank“, Korrosionsschutz der „blanken“ Kanten bis 2 mm Materialstärke durch kathodische Schutzwirkung. <span style="float: right;">1</span>	Ansprechende Optik mit irisierender Farbgebung. Hellglänzende glatte Oberfläche, bei Nachbehandlung durch passivieren.
<b>Einsatz/Verwendungszweck</b>		
Bauteile mit Schweißverbindungen, Anlagen, die freier Bewitterung ausgesetzt sind.	Bauteile ohne Schweißverbindungen bis 2 mm Materialstärke, in trockenen Innenräumen.	Bauteile in fast allen Baugrößen, technischer Korrosionsschutz bis dekorative „Veredelung“. Nur in trockenen Innenräumen.
<b>Korrosionsschutzdauer ohne Anstrich/Durchschn. Zinkabtragungswerte in Mitteleuropa pro Jahr (µm)</b>		<b>Korrosionsschutzdauer</b>
Abhängig von der Atmosphäre und der unmittelbaren örtlichen Umgebung. Landluft                    0,1 - 1,0 µm Stadtluft                    1,0 - 2,0 µm Meeresluft                   2,0 - 4,0 µm <span style="float: right;">2</span>	In trockenen, von Menschen bewohnbaren Innenräumen nahezu unbegrenzter Korrosionsschutz. Jährliche Abtragung dort kaum messbar. Keine Unterteilung nach Land-, Stadt-, Industrie-, Meeresluft.	Salzsprühnebel nach DIN EN ISO 9227 NSS. Je nach Schichtdicke und Passivierungsart ca. 360 Stunden in der Salzsprühnebelkammer.

**1** Flachzeuge von mehr als 2 mm Materialstärke werden bei Niedax tauchfeuerverzinkt.

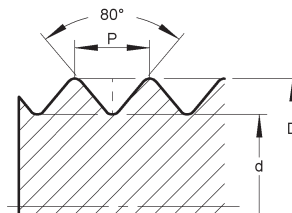
**2** Unter unmittelbarer örtlicher Umgebung ist beispielsweise die direkte Korrosionsbeeinflussung durch einen Schornstein mit CO<sub>2</sub> Abgasen zu verstehen. Aktuelle µm Angaben finden Sie unter [www.feuerverzinken.com](http://www.feuerverzinken.com)

## Gewindeabmessungen



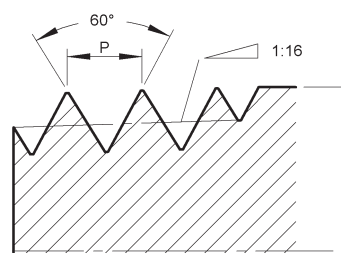
**M**  
nach DIN EN 60423

M	Steigung mm	Außen-Ø D mm	Kern-Ø d mm	Durchgangsbohrung mm
12	1,5	12	10,5	12,3 ± 0,2
16	1,5	16	14,5	16,3 ± 0,2
20	1,5	20	18,5	20,3 ± 0,2
25	1,5	25	23,5	25,3 ± 0,2
32	1,5	32	30,5	32,3 ± 0,2
40	1,5	40	38,5	40,4 ± 0,3
50	1,5	50	48,5	50,4 ± 0,3
63	1,5	63	61,5	63,4 ± 0,3
75	1,5	75	73,5	75,4 ± 0,3



**Pg**  
nach DIN 40430

Pg	Steigung mm	Außen-Ø D mm	Kern-Ø d mm	Durchgangsbohrung mm
7	1,27	12,5	11,28	13 ± 0,2
9	1,41	15,2	13,86	15,7 ± 0,2
11	1,41	18,6	17,26	19 ± 0,2
13	1,41	20,4	19,06	21 ± 0,2
16	1,41	22,5	21,16	23 ± 0,2
21	1,587	28,3	26,78	28,8 ± 0,2
29	1,587	37	35,48	37,5 ± 0,3
36	1,587	47	45,58	47,5 ± 0,3
42	1,587	54	52,48	54,5 ± 0,3
48	1,588	59,3	57,78	59,8 ± 0,3



NPT (konisch)  
amerikanisches  
Rohrgewinde

NPT	Steigung mm	Außen-Ø D mm	Gangzahl n
3/8	1,411	17,055	18
1/2	1,814	21,223	14
3/4	1,814	26,568	14
1	2,208	33,227	11½
1¼	2,208	41,984	11½
1½	2,208	48,053	11½
2	2,208	60,091	11½



## Dichtbereiche ausgewählter Kabelverschraubungstypen

Die unten aufgeführten Klembereiche können je nach Kabelverschraubungstyp durch Einsatz von Dichtringen der Artikel-Serie 744/... oder 1603/... verändert werden. Zusätzliche Lösungsmöglichkeiten ergeben sich durch die Verwendung von Reduzierzwischenstützen, Reduzierringen und Erweiterungen.

Nenngröße	Durchgangsloch mm	K01 IPON 1234VM... mm	K02 metric 350M... mm	K01 CONUS 1250M... mm	M02 2234M... mm	M02 2235M... mm	M02 2532M... mm	M02 CONUS 490M..., 530M... mm
M12	12,5 ± 0,2	3 - 7	3 - 6	5 - 8	3 - 6,5	–	5 - 7	5 - 7
M16	16,5 ± 0,2	6 - 10	5 - 9	7 - 9	5,5 - 10	–	8 - 10 5 - 10	6 - 8 8 - 10
M20	20,5 ± 0,2	7 - 13	8 - 13	7 - 9 8 - 12 9 - 14	8 - 13	–	12 - 14 9 - 14	11 - 13 12 - 14
M25	25,5 ± 0,2	9 - 17	10 - 16	11 - 14 13 - 17	11 - 18	–	16 - 19 13 - 19	17 - 19
M32	32,5 ± 0,2	12 - 21	14 - 20	14 - 18 18 - 25	15 - 21	–	19 - 22 15 - 22	24 - 26
M40	40,5 ± 0,2	19 - 28	19 - 27	23 - 27	19 - 27	–	26 - 28 22 - 28	31 - 33
M50	50,5 ± 0,2	27 - 35	25 - 34	25 - 33 32 - 40	26 - 35	–	32 - 36 28 - 36	37 - 39
M63	63,5 ± 0,2	34 - 48	32 - 43	38 - 44	27 - 38 39 - 48	–	34 - 38 39 - 44 45 - 49	41 - 43
M75	–	–	–	–		48 - 55 53 - 60	–	–

		K01 IPON 1234P... mm		K02 CONUS K01 250/..., 1250/... mm			M02 2532/... mm	M02 CONUS 490/..., 530/... mm
Pg 7	13,0 ± 0,2	3 - 5,5	–	3,5 - 6	–	–	5 - 7	5 - 7
Pg 9	15,5 ± 0,2	4 - 8	–	4,5 - 7	–	–	8 - 10 5 - 10	6 - 8
Pg 11	19,0 ± 0,2	5 - 10	–	6 - 9	–	–	8 - 10 5 - 10	8 - 10
Pg 13,5	21,0 ± 0,2	6 - 12	–	9 - 12	–	–	12 - 14 9 - 14	11 - 13
Pg 16	23,0 ± 0,2	10 - 14	–	11 - 14	–	–	13 - 15 11 - 15	13 - 15
Pg 21	29,0 ± 0,2	13 - 18	–	14 - 18	–	–	16 - 19 13 - 19	17 - 19
Pg 29	37,5 ± 0,3	18 - 25	–	18 - 25	–	–	26 - 28 22 - 28	24 - 26
Pg 36	47,5 ± 0,3	22 - 32	–	25 - 32	–	–	32 - 36 28 - 36	31 - 33
Pg 42	54,5 ± 0,3	32 - 38	–	30 - 38	–	–	31 - 36 25 - 36	37 - 39
Pg 48	60,0 ± 0,3	38 - 44	–	34 - 42	–	–	42 - 49 34 - 49 45 - 49	41 - 43

		K01 IPON 1234N... mm						
NPT 3/8	17,5 ± 0,2	4 - 8	–	–	–	–	–	–
NPT 1/2	21,7 ± 0,2	6 - 12	–	–	–	–	–	–
NPT 3/4	27,0 ± 0,2	13 - 18	–	–	–	–	–	–
NPT 1	33,8 ± 0,2	18 - 25	–	–	–	–	–	–
NPT 1 1/4	42,5 ± 0,2	22 - 32	–	–	–	–	–	–
NPT 1 1/2	48,7 ± 0,2	32 - 38	–	–	–	–	–	–
NPT 2	60,7 ± 0,2	38 - 44	–	–	–	–	–	–

## Schutzarten nach DIN VDE 0470 Teil 1/EN 60 529

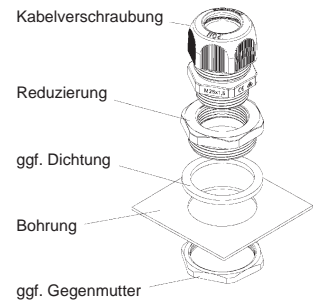
Um die Leistungsfähigkeit unterschiedlicher Verschraubungen nach einem genormten System zu beschreiben, kann der IP-Code herangezogen werden. Hierbei gibt die erste Kennziffer den Berührungs- bzw. Fremdkörperschutz und die zweite Kennziffer den Wasserschutz an.

Schutzart	mechanischer Schutz Erste Kennziffer		Wasserschutz Zweite Kennziffer
	Berührungsschutz	Fremdkörperschutz	Wasserschutz
IP 0	Kein Berührungsschutz	Kein Schutz gegen feste Fremdkörper	Kein Schutz
IP 1	Schutz gegen großflächige Berührung mit der Hand	Schutz gegen große, feste Fremdkörper	Schutz gegen senkrecht fallendes Tropfwasser
IP 2	Schutz gegen Berührung mit den Fingern	Schutz gegen mittelgroße, feste Fremdkörper	Schutz gegen Flüssigkeitstropfen, auch bei Neigungen bis zu 60° aus der Vertikalen
IP 3	Schutz gegen Berührung mit Werkzeugen, Drähten o.ä. über 2,5 mm Dicke	Schutz gegen kleine, feste Fremdkörper	Schutz gegen Sprühwasser, auch bei Neigungen bis zu 60° aus der Vertikalen
IP 4	Schutz gegen Berührung mit Werkzeugen, Drähten o.ä. über 1 mm Dicke	Schutz gegen kleine, feste Fremdkörper	Schutz gegen Spritzwasser aus allen Richtungen
IP 5	Schutz gegen Berührung mit Hilfsmitteln jeglicher Art	Schutz gegen störende Staubablagerungen im Innenbereich	Schutz gegen Wasserstrahl aus allen Richtungen
IP 6	Schutz gegen Berührung mit Hilfsmitteln jeglicher Art	Vollkommener Schutz gegen Staub	Schutz gegen vorübergehende Überflutung (auf Schiffsdeck)
IP 7	–	–	Schutz gegen Eintauchen in Wasser
IP 8	–	–	Schutz gegen Druckwasser

## Auswahlmatrix für Erweiterungen, Reduzierungen und Adapter

Erweiterungen, Reduzierungen

M	Bohrung	Kabelverschraubung							
		M12	M16	M20	M25	M32	M40	M50	M63
M12		1891M1216							
		51M1216							
M16			1891M1620						
		44M1612	51M1620						
M20		1893M2012	1893M2016						
		893M2012	893M2016		1891M2025				
		44M2012	44M2016		51M2025				
M25		1893M2512	1893M2516	1893M2520		1891M2532			
		893M2512	893M2516	893M2520					
		44M2516	44M2520		51M2532				
M32		1893M3212	1893M3216	1893M3220	1893M3225		1891M3240		
		893M3212	893M3216	893M3220	893M3225				
		44M3220	44M3225			51M3240			
M40		1893M4016	1893M4020	1893M4025	1893M4032		1891M4050		
		893M4016	893M4020	893M4025	893M4032				
				44M4025	44M4032		51M4050		
M50			1893M5020	1893M5025	1893M5032	1893M5040		1891M5063	
			893M5020	893M5025	893M5032	893M5040			
				44M5032	44M5040		51M5063		
M63				1893M6325	1893M6332	1893M6340	1893M6350		
				893M6325	893M6332	893M6340			
					44M6340	44M6350			



Pg	Bohrung	Kabelverschraubung										
		Pg 7	Pg 9	Pg 11	Pg 13,5	Pg 16	Pg 21	Pg 29	Pg 36	Pg 42	Pg 48	R 3/8
Pg 7												
		51/0709										
Pg 9		1894/0907										
		894/0907										
		44/0907		51/0911	51/0913							
Pg 11		1894/1109			1891/1113							
		894/1109										
		44/1107	44/1109	51/1113	51/1116							
Pg 13,5		1893/1309	1894/1311		1891/1316							
		893/1309	894/1311									
		44/1307	44/1309	44/1311	51/1316	51/1321						
Pg 16		1893/1609	1893/1611	1894/1613		1891/1621						
		893/1609	893/1611	894/1613								
		44/1609	44/1611	44/1613		51/1621					44/1638	
Pg 21				1893/2113	1893/2116		1891/2129					
				893/2113	893/2116							
			44/2111	44/2113	44/2116		51/2129					
Pg 29						1893/2921						
						893/2921						
					44/2916	44/2921		51/2936				
Pg 36							1893/3629					
							893/3629					
						44/3629	44/3629		51/3642			
Pg 42												
							44/4229	44/4236		51/4248		
Pg 48												
								44/4836	44/4842			

Adapter

M	Bohrung	Kabelverschraubung									
		Pg 7	Pg 9	Pg 11	Pg 13,5	Pg 16	Pg 21	Pg 29	Pg 36	Pg 42	Pg 48
Pg	M12	1898M12P07	1898M12P09								
	M16		1898M16P09								
M20		47M16P07									
			47M20P09	1898M20P11	1898M20P13	1898M20P16					
M25						1898M25P16	1898M25P21				
				47M25P11	47M25P13	47M25P16					
M32							1898M32P21				
						47M32P16	47M32P21				
M40								1898M40P29			
							47M40P21				
M50									1898M50P36	1898M50P42	
								47M50P29			
M63											1898M63P48
									47M63P36	47M63P42	

Pg	Bohrung	Kabelverschraubung					
		M12	M16	M20	M25	M32	M40
M	Pg 7	1897P07M12	1897P07M16				
	Pg 9	1897P09M12	1897P09M16	1897P09M20			
Pg 11		1897P11M16	1897P11M20				
		46P11M16					
Pg 13,5		1897P13M16	1897P13M20	1897P13M25			
		44P13M16					
Pg 16			1897P16M20	1897P16M25			
			46P16M20				
Pg 21				1897P21M25	1897P21M32		
				46P21M20	46P21M25		
Pg 29					1897P29M32	1897P29M40	
					46P29M25		

Werkstoffe:

**K01** PA - Polyamid, halogenfrei

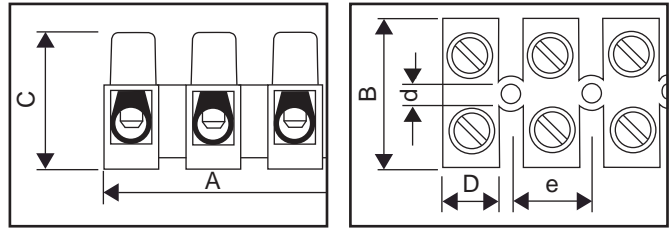
**K02** PS - Polystyrol, schlagfest, halogenfrei

**M02** Messing, vernickelt



# INFORMATIONEN

## Abmessungen Anschlussklemmen



nach DIN EN 60998

Art.-Nr.	Nennquerschnitt mm <sup>2</sup>	Werkstoff	d mm	e mm	A~ mm	B mm	C mm	D mm	Nennspannung	Umgebungs- temperatur
129.0	4,0	K04	2,7	8,1	94,9	16,6	13,0	5,8	450V	T80
129.3	4,0	K04	2,7	8,1	94,9	16,6	13,0	5,8	450V	T 80
158.0	6,0	K04	3,4	10,0	116,5	18,9	14,9	6,2	450V	T 80
158.3	6,0	K04	3,4	10,0	116,5	18,9	14,9	6,2	450V	T 80
143.0	10,0	K04	3,4	11,5	133,8	17,3	23,4	7,3	450V	T 80
143.3	10,0	K04	3,4	11,5	133,8	17,3	23,4	7,3	450V	T 80
135.0	16,0	K04	4,9	15,0	174,5	20,7	25,0	9,5	450V	T 80
135.3	16,0	K04	4,9	15,0	174,5	20,7	25,0	9,5	450V	T 80
149.0	25,0	K04	4,0	16,0	187,0	30,0	28,0	11,2	750V	T 80
149.3	25,0	K04	4,0	16,0	187,0	30,0	28,0	11,2	750V	T 80
1129.N	4,0	K01	2,8	8,0	94,0	16,2	13,4	5,5	450V	T 85
1129D.N	2,5	K01	2,8	8,0	94,0	16,2	13,4	5,5	450V	T 85
159.N	6,0	K01	3,6	10,0	117,0	18,6	15,0	6,2	450V	T 85
159D.N	4,0	K01	3,6	10,0	117,0	18,6	15,0	6,2	450V	T 85
160.N	10,0	K01	3,7	11,5	133,7	22,2	17,3	7,3	450V	T 85
160D.N	6,0	K01	3,7	11,5	133,7	22,2	17,3	7,3	450V	T 85

### Ermittlung des Maßes A für Polzahl 2-11

$$A \approx D (n-1) \times e$$

### Beispiel:

Anschlussklemme Art.-Nr. 160

Polzahl n = 6

$$A \approx 8,0 \text{ mm} + (6-1) \times 12,0 \text{ mm}$$

$$A \approx 68 \text{ mm}$$

Nennquerschnitt:

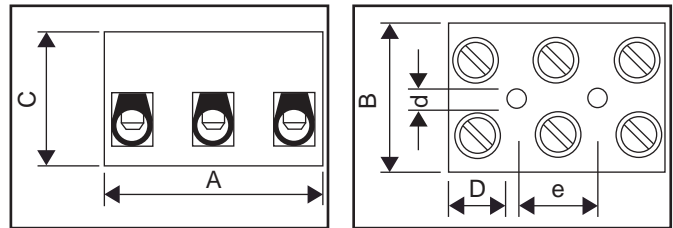
Bemessungs-Anschlussvermögen (nach DIN EN 60998)



## Abmessungen Anschlussklemmen mit Befestigungsbohrung

### Ohne Drahtschutz

nach DIN EN 60998  
2 polige Ausführung



Art.-Nr.	Nennquerschnitt mm <sup>2</sup>	Werkstoff	d mm	e mm	A~ mm	B mm	C mm	Nennspannung	Umgebungs- temperatur
127.G	2,5	P	3,5	-	18,0	15,0	15,5	450V	T 200
1127.G	4,0	P	3,5	-	20,0	17,0	16,5	450V	T 200
117.G	6,0	P	3,5	-	21,0	17,0	17,5	450V	T 200
119.G	10,0	P	3,5	-	23,0	20,0	19,5	450V	T 200
115.G	16,0	P	4,5	-	29,0	23,5	23,5	450V	T 200

### 3 polige Ausführung

Art.-Nr.	Nennquerschnitt mm <sup>2</sup>	Werkstoff	d mm	e mm	A~ mm	B mm	C mm	Nennspannung	Umgebungs- temperatur
128.G	2,5	P	3,5	10,0	28,0	15,0	15,5	450V	T 200
1128.G	4,0	P	3,5	12,0	31,5	17,0	16,5	450V	T 200
118.G	6,0	P	3,5	12,0	33,0	17,0	17,5	450V	T 200
120.G	10,0	P	3,5	13	36,0	20,0	19,5	450V	T 200
116.G	16,0	P	4,5	16,5	45,5	23,5	23,5	450V	T 200

### Mit Drahtschutz

nach DIN EN 60998  
2 polige Ausführung

Art.-Nr.	Nennquerschnitt mm <sup>2</sup>	Werkstoff	d mm	e mm	A~ mm	B mm	C mm	Nennspannung	Umgebungs- temperatur
127D.G	2,5	P	3,5	-	18,0	15,0	15,5	450V	T 200
1127D.G	4,0	P	3,5	-	20,0	17,0	16,5	450V	T 200
117D.G	6,0	P	3,5	-	21,0	17,0	17,5	450V	T 200
115D.G	16,0	P	4,5	-	29,0	23,5	23,5	450V	T 200

### 3 polige Ausführung

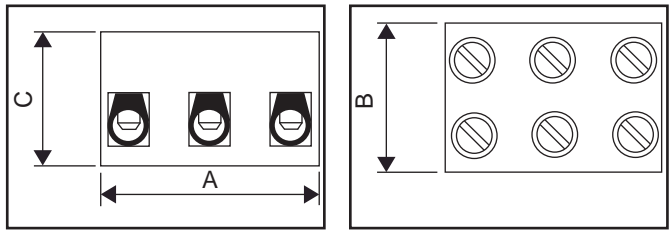
Art.-Nr.	Nennquerschnitt mm <sup>2</sup>	Werkstoff	d mm	e mm	A~ mm	B mm	C mm	Nennspannung	Umgebungs- temperatur
128D.G	2,5	P	3,5	10,0	28,0	15,0	15,5	450V	T 200
118D.G	6,0	P	3,5	12,0	33,0	17,0	17,5	450V	T 200
116D.G	16,0	P	4,5	16,5	45,5	23,5	23,5	450V	T 200

# INFORMATIONEN

## Abmessungen Anschlussklemmen ohne Befestigungsbohrung

### Ohne Drahtschutz

nach DIN EN 60998  
1 polige Ausführung



Art.-Nr.	Nennquerschnitt mm <sup>2</sup>	Werkstoff	A~ mm	B mm	C mm	Nennspannung	Umgebungstemperatur
136.G	2,5	P	8	20,0	17,0	450V	T 200
134/1.G	6,0	P	9	22,0	19,0	450V	T 200
110/1.G	16,0	P	12,5	28,5	25,0	450V	T 200

### 2 polige Ausführung

Art.-Nr.	Nennquerschnitt mm <sup>2</sup>	Werkstoff	A~ mm	B mm	C mm	Nennspannung	Umgebungstemperatur
137.G	2,5	P	14,5	20,0	17,0	450V	T 200
134/2.G	6,0	P	17,5	22,0	19,0	450V	T 200
110/2.G	16,0	P	24,5	28,5	25,0	450V	T 200

### 3 polige Ausführung

Art.-Nr.	Nennquerschnitt mm <sup>2</sup>	Werkstoff	A~ mm	B mm	C mm	Nennspannung	Umgebungstemperatur
138.G	2,5	P	21,0	20,0	17,0	450V	T 200
134/3.G	6,0	P	26,0	22,0	19,0	450V	T 200
110/3.G	16,0	P	26,5	28,5	25,0	450V	T 200

### Mit Drahtschutz

nach DIN EN 60998  
2 polige Ausführung

Art.-Nr.	Nennquerschnitt mm <sup>2</sup>	Werkstoff	A~ mm	B mm	C mm	Nennspannung	Umgebungstemperatur
137D.G	2,5	P	14,5	20,0	17,0	450V	T 200
134/2D.G	6,0	P	17,5	22,0	19,0	450V	T 200

### 3 polige Ausführung

Art.-Nr.	Nennquerschnitt mm <sup>2</sup>	Werkstoff	A~ mm	B mm	C mm	Nennspannung	Umgebungstemperatur
134/3D.G	6,0	P	26,0	22,0	19,0	450V	T 200



## Anschlussvermögen – Anschluss-/Euroklemmen

Art.-Nr.	Pol- zahl	Klemm- stellen je Pol	Anzahl eindrhtige Leiter je Klemmstelle je nach zulssigem Querschnitt									Anzahl starre Leiter je Klemmstelle je nach zulssigem Querschnitt									Anzahl flexible Leiter je Klemmstelle je nach zulssigem Querschnitt								
			0,75 mm <sup>2</sup>	1 mm <sup>2</sup>	1,5 mm <sup>2</sup>	2,5 mm <sup>2</sup>	4 mm <sup>2</sup>	6 mm <sup>2</sup>	10 mm <sup>2</sup>	16 mm <sup>2</sup>	25 mm <sup>2</sup>	0,75 mm <sup>2</sup>	1 mm <sup>2</sup>	1,5 mm <sup>2</sup>	2,5 mm <sup>2</sup>	4 mm <sup>2</sup>	6 mm <sup>2</sup>	10 mm <sup>2</sup>	16 mm <sup>2</sup>	25 mm <sup>2</sup>	0,75 mm <sup>2</sup>	1 mm <sup>2</sup>	1,5 mm <sup>2</sup>	2,5 mm <sup>2</sup>	4 mm <sup>2</sup>	6 mm <sup>2</sup>	10 mm <sup>2</sup>	16 mm <sup>2</sup>	25 mm <sup>2</sup>
129...	12	2		1	1	1	1																						
158...	12	2			1	1	1	1																					
143...	12	2				1	1	1	1																				
135...	12	2					1	1	1	1																			
149...	12	2							1	1	1																		
1129.N	12	2		1	1	1	1																						
159.N	12	2			1	1	1	1																					
160.N	12	2				1	1	1	1																				
1129D.N	12	2		1	1	1																							
159D.N	12	2			1	1	1																						
160D.N	12	2				1	1	1																					
136.G	1	2	1-3	1-2	1	1	1																						
137.G	2	2	1-3	1-2	1	1	1																						
138.G	3	2	1-3	1-2	1	1	1																						
134/1.G	1	2		1-5	1-3	1-2	1	1																					
134/2.G	2	2		1-5	1-3	1-2	1	1																					
134/3.G	3	2		1-5	1-3	1-2	1	1																					
110/1.G	1	2				1-2	1-4	1-3	1	1																			
110/2.G	2	2				1-2	1-4	1-3	1	1																			
110/3.G	3	2				1-2	1-4	1-3	1	1																			
137D.G	2	2	1-3	1-2	1	1	1																						
134/2D.G	2	2		1-4	1-2	1	1	1																					
134/3D.G	3	2		1-4	1-2	1	1	1																					
127.G	2	2	1-3	1-2	1	1	1																						
128.G	3	2	1-3	1-2	1	1	1																						
1127.G	2	2		1-3	1-2	1	1																						
1128.G	3	2		1-3	1-2	1	1																						
117.G	2	2		1-5	1-3	1-2	1	1																					
118.G	3	2		1-5	1-3	1-2	1	1																					
119.G	2	2			1-3	1-2	1	1	1																				
120.G	3	2			1-3	1-2	1	1	1																				
115.G	2	2				1-2	1-4	1-3	1	1																			
116.G	3	2				1-2	1-4	1-3	1	1																			
127D.G	2	2	1-3	1-2	1	1	1																						
128D.G	3	2	1-3	1-2	1	1	1																						
1127D.G	2	2		1-3	1-2	1	1																						
117D.G	2	2		1-4	1-2	1	1	1																					
118D.G	3	2		1-4	1-2	1	1	1																					
115D.G	2	2				1-2	1-4	1-3	1	1																			
116D.G	3	2				1-2	1-4	1-3	1	1																			



## Anschlussvermögen – Schraublose Verbindungsklemmen

Art.-Nr.	Polzahl	Klemmstellen je Pol	Anzahl eindrängige Leiter je Klemmstelle je nach zulässigem Querschnitt								Anzahl starre Leiter je Klemmstelle je nach zulässigem Querschnitt								Anzahl flexible Leiter je Klemmstelle je nach zulässigem Querschnitt								
			0,5 mm <sup>2</sup>	0,75 mm <sup>2</sup>	1 mm <sup>2</sup>	1,5 mm <sup>2</sup>	2,5 mm <sup>2</sup>	4 mm <sup>2</sup>	6 mm <sup>2</sup>	10 mm <sup>2</sup>	16 mm <sup>2</sup>	0,75 mm <sup>2</sup>	1 mm <sup>2</sup>	1,5 mm <sup>2</sup>	2,5 mm <sup>2</sup>	4 mm <sup>2</sup>	6 mm <sup>2</sup>	10 mm <sup>2</sup>	16 mm <sup>2</sup>	0,75 mm <sup>2</sup>	1 mm <sup>2</sup>	1,5 mm <sup>2</sup>	2,5 mm <sup>2</sup>	4 mm <sup>2</sup>	6 mm <sup>2</sup>	10 mm <sup>2</sup>	16 mm <sup>2</sup>
2004/1.5/3...	1	3		1	1	1																					
2004/1.5/5...	1	5		1	1	1																					
2004/1.5/8...	1	8		1	1	1																					
2004/2.5/8...	1	8			1	1	1																				
2001/1.5/3	1	3	1	1	1	1																					
2001/2.5/3	1	3				1	1																				
2002/2.5/4	1	4			1	1	1																				



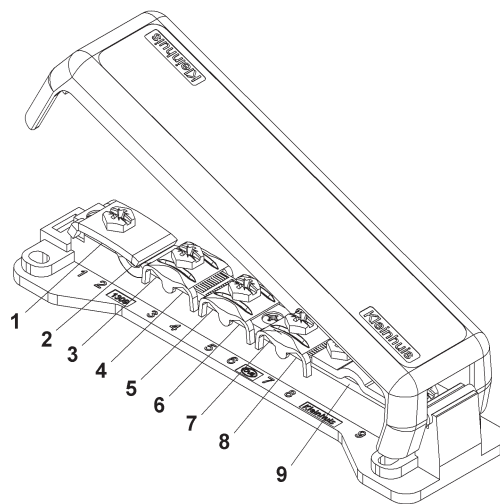






## Anschlussvermögen – Potentialausgleichsschienen

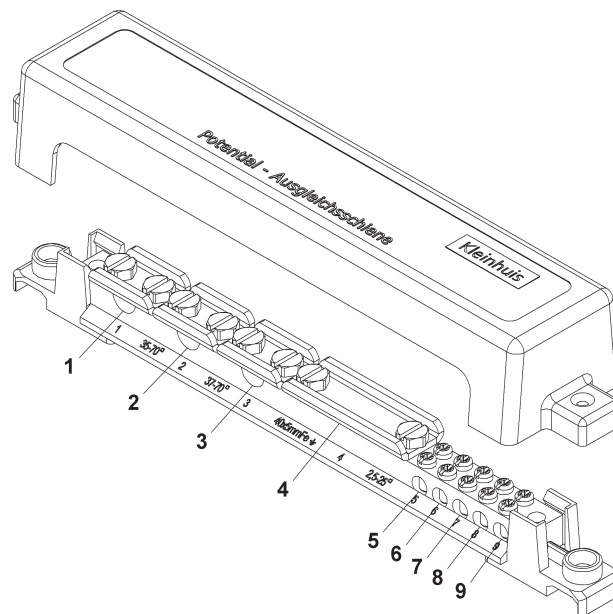
Art.-Nr.	Klemmstellen- Nummer	Anzahl eindrätige Leiter je Klemmstelle je nach zulässigem Querschnitt												Anzahl starre Leiter je Klemmstelle je nach zulässigem Querschnitt										
		1,5 mm <sup>2</sup>	2,5 mm <sup>2</sup>	4 mm <sup>2</sup>	6 mm <sup>2</sup>	10 mm <sup>2</sup>	16 mm <sup>2</sup>	25 mm <sup>2</sup>	35 mm <sup>2</sup>	50 mm <sup>2</sup>	70 mm <sup>2</sup>	flach mm	Ø mm	1,5 mm <sup>2</sup>	2,5 mm <sup>2</sup>	4 mm <sup>2</sup>	6 mm <sup>2</sup>	10 mm <sup>2</sup>	16 mm <sup>2</sup>	25 mm <sup>2</sup>	35 mm <sup>2</sup>	50 mm <sup>2</sup>	70 mm <sup>2</sup>	
1309	1		1	1	1										1	1	1							
	2								1														1	
	3				1	1	1	1									1	1	1	1				
	4				1	1	1	1									1	1	1	1				
	5				1	1	1	1									1	1	1	1				
	6				1	1	1	1									1	1	1	1				
	7				1	1	1	1									1	1	1	1				
	8				1	1	1	1									1	1	1	1				
	9											30 x 4	10											





## Anschlussvermögen – Potentialausgleichsschienen

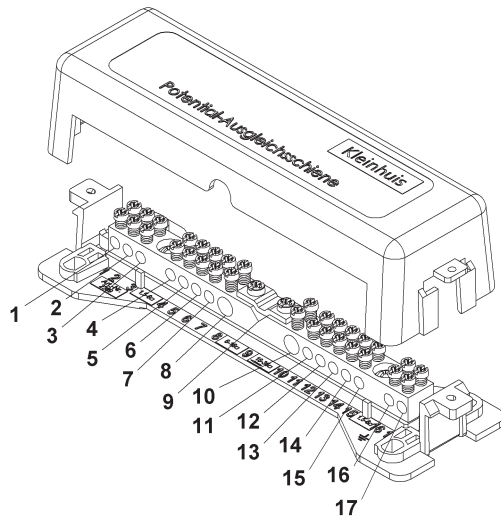
Art.-Nr.	Klemmstellen- Nummer	Anzahl eindrätige Leiter je Klemmstelle je nach zulässigem Querschnitt										Anzahl starre Leiter je Klemmstelle je nach zulässigem Querschnitt											
		1,5 mm <sup>2</sup>	2,5 mm <sup>2</sup>	4 mm <sup>2</sup>	6 mm <sup>2</sup>	10 mm <sup>2</sup>	16 mm <sup>2</sup>	25 mm <sup>2</sup>	35 mm <sup>2</sup>	50 mm <sup>2</sup>	70 mm <sup>2</sup>	flach mm	Ø mm	1,5 mm <sup>2</sup>	2,5 mm <sup>2</sup>	4 mm <sup>2</sup>	6 mm <sup>2</sup>	10 mm <sup>2</sup>	16 mm <sup>2</sup>	25 mm <sup>2</sup>	35 mm <sup>2</sup>	50 mm <sup>2</sup>	70 mm <sup>2</sup>
409	1							1	1	1											1	1	1
	2							1	1	1											1	1	1
	3												8 - 10										
	4										40 x 5												
	5		1	1	1	1	1	1						1	1	1	1	1	1				
	6		1	1	1	1	1	1						1	1	1	1	1	1				
	7		1	1	1	1	1	1						1	1	1	1	1	1				
	8		1	1	1	1	1	1						1	1	1	1	1	1				
	9		1	1	1	1	1	1						1	1	1	1	1	1				



# INFORMATIONEN

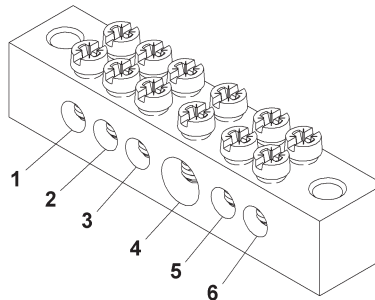
## Anschlussvermögen – Potentialausgleichsschienen

Art.-Nr.	Klemmstellen- Nummer	Anzahl eindrängige Leiter je Klemmstelle je nach zulässigem Querschnitt											Anzahl starre Leiter je Klemmstelle je nach zulässigem Querschnitt										
		1,5 mm <sup>2</sup>	2,5 mm <sup>2</sup>	4 mm <sup>2</sup>	6 mm <sup>2</sup>	10 mm <sup>2</sup>	16 mm <sup>2</sup>	25 mm <sup>2</sup>	35 mm <sup>2</sup>	50 mm <sup>2</sup>	70 mm <sup>2</sup>	flach mm	Ø mm	1,5 mm <sup>2</sup>	2,5 mm <sup>2</sup>	4 mm <sup>2</sup>	6 mm <sup>2</sup>	10 mm <sup>2</sup>	16 mm <sup>2</sup>	25 mm <sup>2</sup>	35 mm <sup>2</sup>	50 mm <sup>2</sup>	70 mm <sup>2</sup>
2309	1	1	1	1	1								1	1	1	1							
	2	1	1	1	1								1	1	1	1							
	3	1	1	1	1								1	1	1	1							
	4	1	1	1	1								1	1	1	1							
	5	1	1	1	1								1	1	1	1							
	6	1	1	1	1								1	1	1	1							
	7	1	1	1	1								1	1	1	1							
	8				1	1	1									1	1	1					
	9						1	1	1									1	1	1			
	10				1	1	1									1	1	1					
	11	1	1	1	1								1	1	1	1							
	12	1	1	1	1								1	1	1	1							
	13	1	1	1	1								1	1	1	1							
	14	1	1	1	1								1	1	1	1							
	15	1	1	1	1								1	1	1	1							
	16	1	1	1	1								1	1	1	1							
	17	1	1	1	1								1	1	1	1							



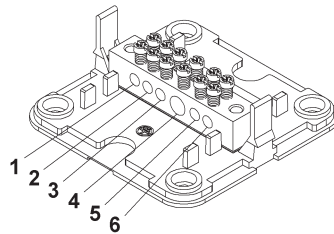
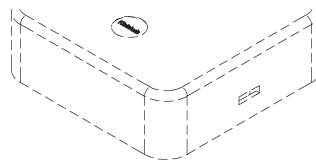
## Anschlussvermögen – Potentialausgleichsschienen

Art.-Nr.	Klemmstellen- Nummer	Anzahl eindrängige Leiter je Klemmstelle je nach zulässigem Querschnitt												Anzahl starre Leiter je Klemmstelle je nach zulässigem Querschnitt										
		1,5 mm <sup>2</sup>	2,5 mm <sup>2</sup>	4 mm <sup>2</sup>	6 mm <sup>2</sup>	10 mm <sup>2</sup>	16 mm <sup>2</sup>	25 mm <sup>2</sup>	35 mm <sup>2</sup>	50 mm <sup>2</sup>	70 mm <sup>2</sup>	flach mm	Ø mm	1,5 mm <sup>2</sup>	2,5 mm <sup>2</sup>	4 mm <sup>2</sup>	6 mm <sup>2</sup>	10 mm <sup>2</sup>	16 mm <sup>2</sup>	25 mm <sup>2</sup>	35 mm <sup>2</sup>	50 mm <sup>2</sup>	70 mm <sup>2</sup>	
2307	1	1	1	1	1									1	1	1	1							
	2	1	1	1	1									1	1	1	1							
	3	1	1	1	1									1	1	1	1							
	4				1	1	1	1								1	1	1	1					
	5	1	1	1	1									1	1	1	1							
	6	1	1	1	1									1	1	1	1							



## Anschlussvermögen – Potentialausgleichsschienen

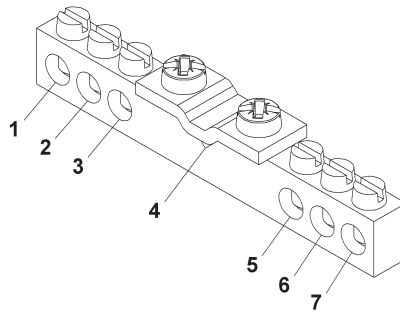
Art.-Nr.	Klemmstellen- Nummer	Anzahl eindrängige Leiter je Klemmstelle je nach zulässigem Querschnitt												Anzahl starre Leiter je Klemmstelle je nach zulässigem Querschnitt										
		1,5 mm <sup>2</sup>	2,5 mm <sup>2</sup>	4 mm <sup>2</sup>	6 mm <sup>2</sup>	10 mm <sup>2</sup>	16 mm <sup>2</sup>	25 mm <sup>2</sup>	35 mm <sup>2</sup>	50 mm <sup>2</sup>	70 mm <sup>2</sup>	flach mm	Ø mm	1,5 mm <sup>2</sup>	2,5 mm <sup>2</sup>	4 mm <sup>2</sup>	6 mm <sup>2</sup>	10 mm <sup>2</sup>	16 mm <sup>2</sup>	25 mm <sup>2</sup>	35 mm <sup>2</sup>	50 mm <sup>2</sup>	70 mm <sup>2</sup>	
6307	1	1	1	1	1									1	1	1	1							
	2	1	1	1	1									1	1	1	1							
	3	1	1	1	1									1	1	1	1							
	4				1	1	1	1								1	1	1	1					
	5	1	1	1	1									1	1	1	1							
	6	1	1	1	1									1	1	1	1							





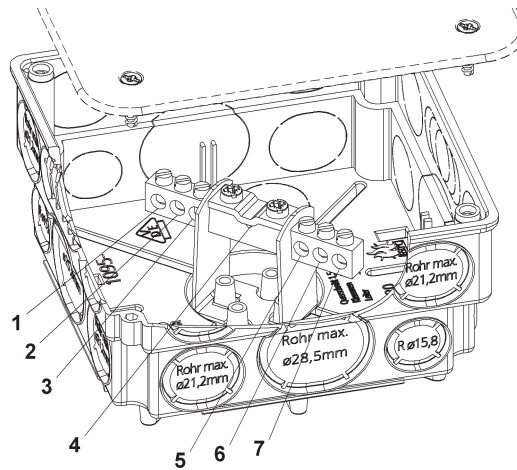
## Anschlussvermögen – Potentialausgleichsschienen

Art.-Nr.	Klemmstellen- Nummer	Anzahl eindrätige Leiter je Klemmstelle je nach zulässigem Querschnitt											Anzahl starre Leiter je Klemmstelle je nach zulässigem Querschnitt											
		1,5 mm <sup>2</sup>	2,5 mm <sup>2</sup>	4 mm <sup>2</sup>	6 mm <sup>2</sup>	10 mm <sup>2</sup>	16 mm <sup>2</sup>	25 mm <sup>2</sup>	35 mm <sup>2</sup>	50 mm <sup>2</sup>	70 mm <sup>2</sup>	flach mm	Ø mm	1,5 mm <sup>2</sup>	2,5 mm <sup>2</sup>	4 mm <sup>2</sup>	6 mm <sup>2</sup>	10 mm <sup>2</sup>	16 mm <sup>2</sup>	25 mm <sup>2</sup>	35 mm <sup>2</sup>	50 mm <sup>2</sup>	70 mm <sup>2</sup>	
307	1	1	1	1	1	1								1	1	1	1	1						
	2	1	1	1	1	1								1	1	1	1	1						
	3	1	1	1	1	1								1	1	1	1	1						
	4				1	1	1									1	1	1						
	5	1	1	1	1	1								1	1	1	1	1						
	6	1	1	1	1	1								1	1	1	1	1						
	7	1	1	1	1	1								1	1	1	1	1						



## Anschlussvermögen – Potentialausgleichsschienen

Art.-Nr.	Klemmstellen- Nummer	Anzahl eindrängige Leiter je Klemmstelle je nach zulässigem Querschnitt											Anzahl starre Leiter je Klemmstelle je nach zulässigem Querschnitt											
		1,5 mm <sup>2</sup>	2,5 mm <sup>2</sup>	4 mm <sup>2</sup>	6 mm <sup>2</sup>	10 mm <sup>2</sup>	16 mm <sup>2</sup>	25 mm <sup>2</sup>	35 mm <sup>2</sup>	50 mm <sup>2</sup>	70 mm <sup>2</sup>	flach mm	Ø mm	1,5 mm <sup>2</sup>	2,5 mm <sup>2</sup>	4 mm <sup>2</sup>	6 mm <sup>2</sup>	10 mm <sup>2</sup>	16 mm <sup>2</sup>	25 mm <sup>2</sup>	35 mm <sup>2</sup>	50 mm <sup>2</sup>	70 mm <sup>2</sup>	
6308	1	1	1	1	1	1								1	1	1	1	1						
	2	1	1	1	1	1								1	1	1	1	1						
	3	1	1	1	1	1								1	1	1	1	1						
	4				1	1	1									1	1	1						
	5	1	1	1	1	1								1	1	1	1	1						
	6	1	1	1	1	1								1	1	1	1	1						
	7	1	1	1	1	1								1	1	1	1	1						



## Kombidose 73

Zulässige Leitungen laut Hersteller	
H07RN-F 3 G 1,5	3-adrige Gummirundleitung, Aderquerschnitt 1,5 mm <sup>2</sup>
H07RN-F 3 G 2,5	3-adrige Gummirundleitung, Aderquerschnitt 2,5 mm <sup>2</sup>
H07RN-F 2 G 1,5	2-adrige Gummirundleitung, Aderquerschnitt 1,5 mm <sup>2</sup>
H05RNH2-F 2 x 1,5	2-adrige Gummifachleitung, Aderquerschnitt 1,5 mm <sup>2</sup>

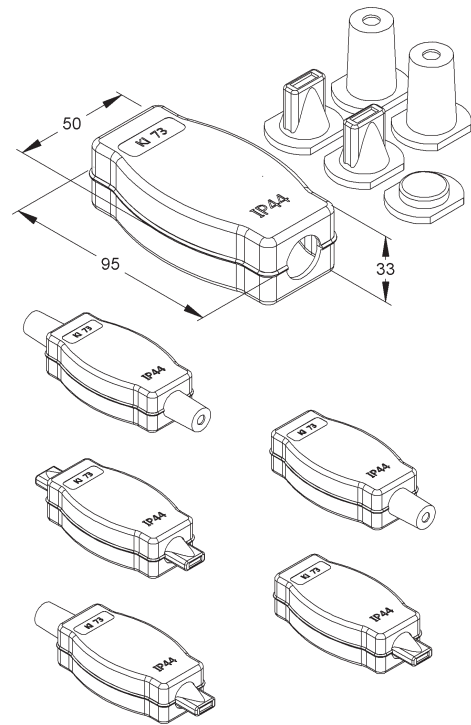
Die Kombidose besteht aus dem Dosenkörper mit innenliegender Schraubklemme zur Verbindung der Phasen- und Nullleiter und einem Messing-Klemmbolzen für die beiden, eventuell vorhandenen Schutzleiter.

**Die Montage der Kombidose darf nur durch einen autorisierten Elektrofachmann erfolgen!**

Eine Verbindung von drei- und zweiadrigen Leitungen, sowie die Kombination unterschiedlicher Querschnitte ist nicht zulässig.

Schutzart IP44 wird erreicht durch die Verschraubung von Dosenunter- und Oberteil.

Nennspannung: 250 V



## Verarbeitung von Korrosionsschutzbinden

Die nachstehende Anleitung beschreibt das wendelartige Umhüllen von Rohren, ist jedoch sinngemäß auch für das Umhüllen anderer Rohrleitungsteile oder Objekte anwendbar.

### Reinigen der Rohroberfläche

Für eine sichere Aufbringung des Korrosionsschutzsystems sind eine gründliche Reinigung und eine trockene Rohroberfläche unabdingbar. Rost, Schmutz, Schweißrückstände mit einer Stahldrahtbürste entfernen. Öle, Fette und Kopplungsmittel für die Ultraschallprüfung mit geeignetem Lösungsmittel, z.B. Waschbenzin, entfernen.

### Umhüllung

Die Binde mit der Folienseite nach außen mit mindestens 50% Überlappung wendelartig um das Rohr wickeln. Dabei das Band im Überlappungsbereich mit der Hand gleichmäßig und fest verstreichen. In einem zweiten Wickeldurchgang die Binde mit min. 10 mm Überlappung wickeln. Binde mit der Hand gleichmäßig verstreichen. Die Werksumhüllung beiderseits in Bindenbreite in die Wicklung mit einbeziehen. Bei kompliziert geformten Bauteilen, deren wendelartige Bewicklung nicht möglich ist, wird die Binde im Tapezierverfahren verarbeitet.

### Prüfung

Die fertige Umhüllung ist mittels eines Hochspannungsimpuls-Prüfgerätes auf Porenfreiheit zu prüfen.

### Verarbeitungstemperaturen

Umgebung -5 bis + 40°C

Rohroberfläche -5 bis + 40°C

Binde -5 bis + 30°C



## Beschreibung, Anwendung

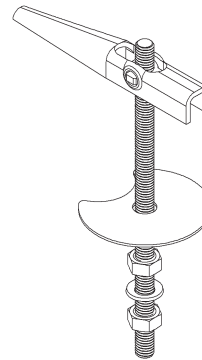
### Kippdübel

Der Kippdübel ist das klassische Hohlraum-Befestigungsmittel für Zwischendecken und Wände mit größeren Hohlräumen.

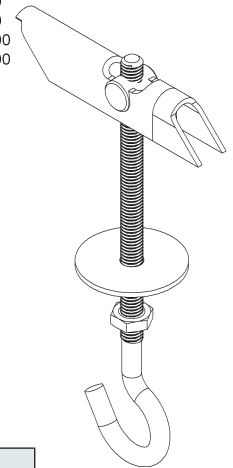
#### Ausführungen:

Gewindestange M... mit 1 U-Scheibe, 1 Flachscheibe und 2 Sechskantmuttern  
 Deckenhaken M... mit 1 U-Scheibe und 1 Sechskantmutter

22D100  
23D100  
24D100



22H70  
23H70  
23H100  
24H100



## Maß- und Belastungstabelle

Art.-Nr.	Ausführung/Gewinde	Gesamtlänge/Gewindelänge	min. Hohlraumtiefe mm	max. Belastung kN*
22D100	Gewindestange/M 4	100/100	70	0,1
23D100	Gewindestange/M 5	100/100	70	0,16
24D100	Gewindestange/M 6	100/100	75	0,26
22H70	Deckenhaken/M 4	95/70	70	0,09
23H70	Deckenhaken/M 5	100/70	70	0,125
23H100	Deckenhaken/M 5	130/80	70	0,16
24H100	Deckenhaken/M 6	130/90	70	0,2

\*bei 5-facher Sicherheit

## Beschreibung, Anwendung

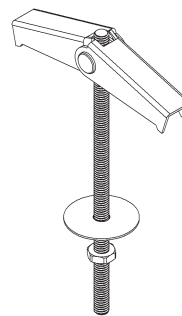
### Federklappdübel

Der Federklappdübel zeichnet sich bei der Hohlraum-Befestigung durch seine Verwendbarkeit bei flachen Hohlräumen aus.

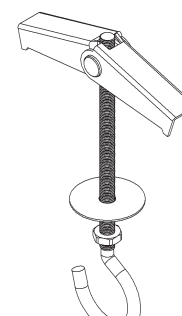
#### Ausführung:

Gewindestange M... mit 1 U-Scheibe und 1 Sechskantmutter  
 Deckenhaken M... mit 1 U-Scheibe und 1 Sechskantmutter  
 Gewindestange M... mit 1 Rändelmutter (RM)

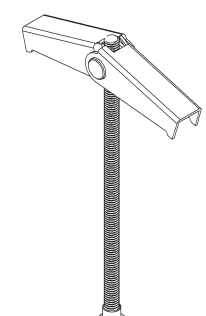
762/3  
762/4



763/3  
763/4



764/3  
764/4



## Maß- und Belastungstabelle

Art.-Nr.	Ausführung/Gewinde	Gesamtlänge/Gewindelänge	min. Hohlraumtiefe mm	max. Belastung kN*
762/3	Gewindestange/M 3	85/85	28	0,2
762/4	Gewindestange/M 4	90/90	35	0,4
763/3	Deckenhaken/M 3	100/61	28	0,02
763/4	Deckenhaken/M 4	95/70	35	0,06
764/3	Gewindestange/RM/M 3	85/85	28	0,2
764/4	Gewindestange/RM/M 4	90/90	35	0,4

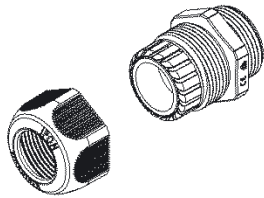
\*bei 5-facher Sicherheit

# INFORMATIONEN

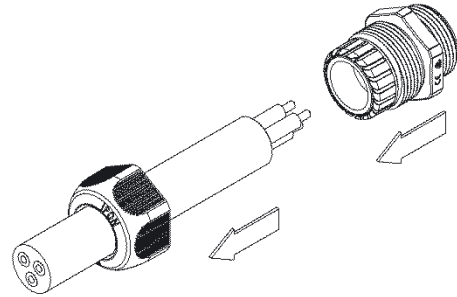
## Montageanleitung

### 1234P...

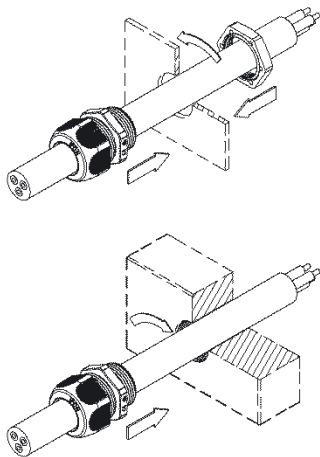
1.



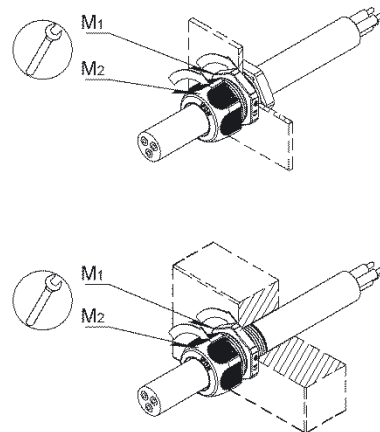
2.



3.



4.

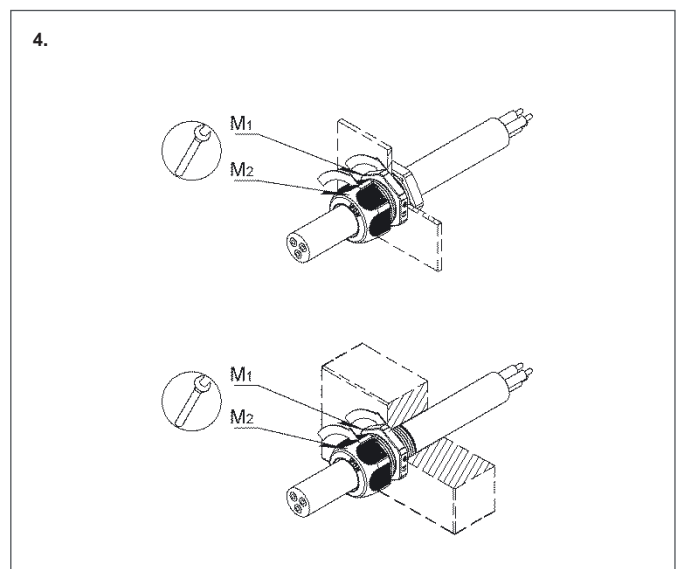
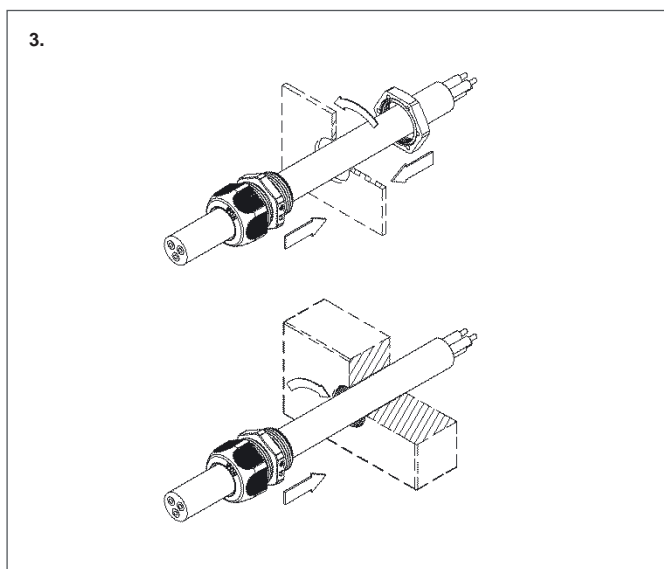
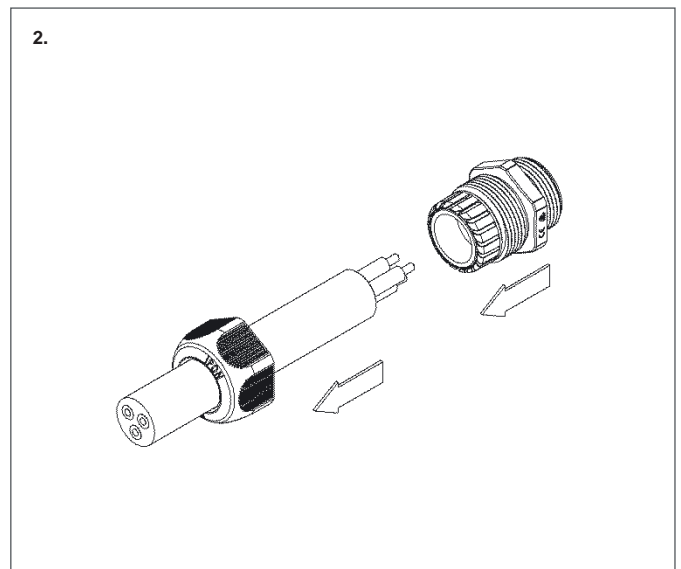
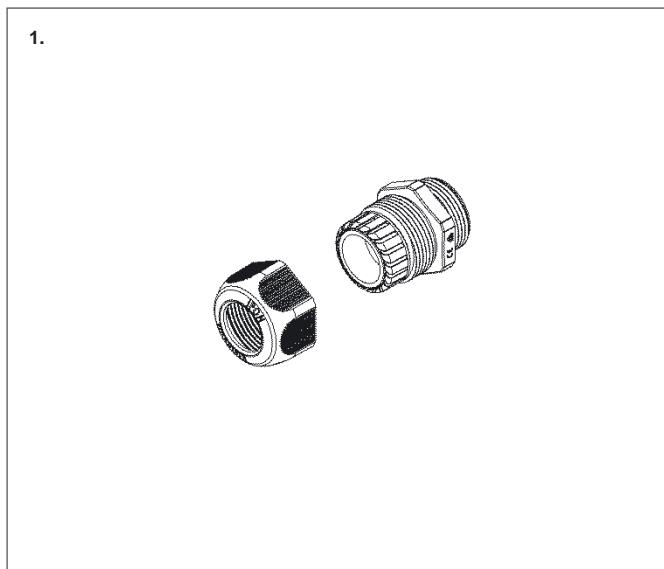


Artikel	M <sub>1</sub> Nm	M <sub>2</sub> Nm
...070x	1,50	1,50
...090x	2,00	2,00
...110x	2,75	2,75
...130x	3,50	3,50
...160x	5,00	5,00
...210x	6,00	6,00
...290x	7,00	7,00
...360x	8,00	8,00
...420x	12,00	12,00
...480x	16,00	16,00



# Montageanleitung

## 1234N...



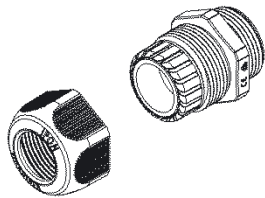
Artikel	M <sub>1</sub> Nm	M <sub>2</sub> Nm
...380x	2,00	2,00
...120x	3,50	3,50
...340x	6,00	6,00
...100x	7,00	7,00
...1140x	8,00	8,00
...1120x	12,00	12,00
...200x	16,00	16,00

# INFORMATIONEN

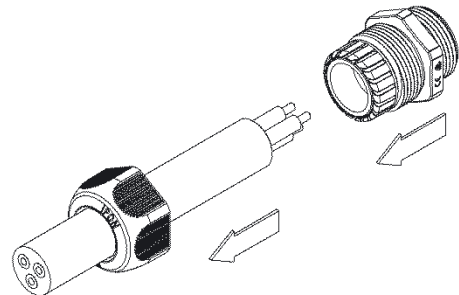
## Montageanleitung

### 1234M...

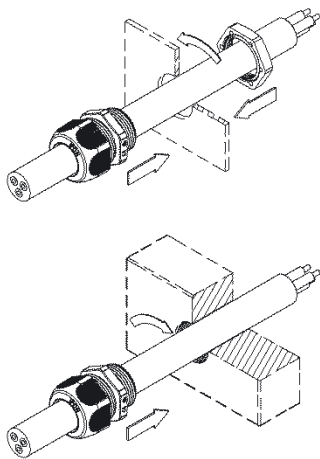
1.



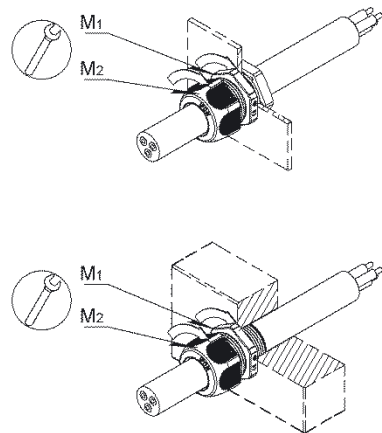
2.



3.



4.



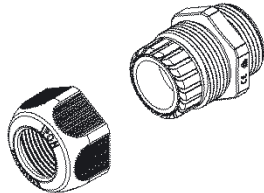
Artikel	M <sub>1</sub> Nm	M <sub>2</sub> Nm
...120x	1,50	1,50
...160x	2,00	2,00
...200x	3,50	3,50
...250x	6,00	6,00
...320x	7,00	7,00
...400x	8,00	8,00
...500x	12,00	12,00
...630x	16,00	16,00



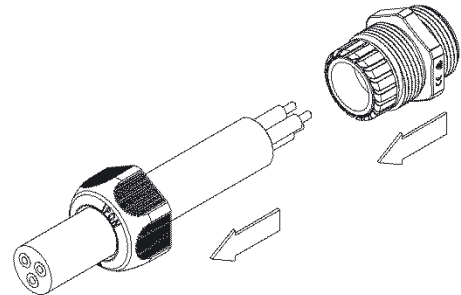
# Montageanleitung

## 1234VM...

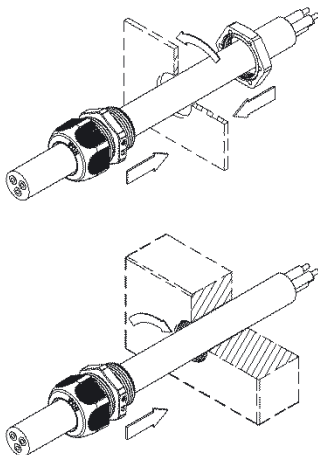
1.



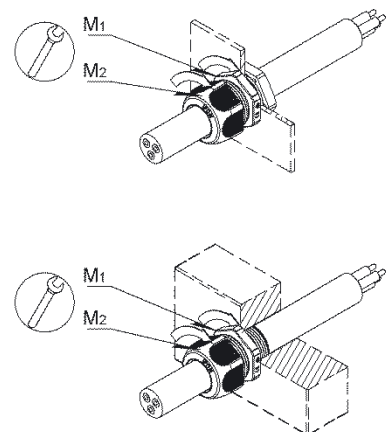
2.



3.



4.

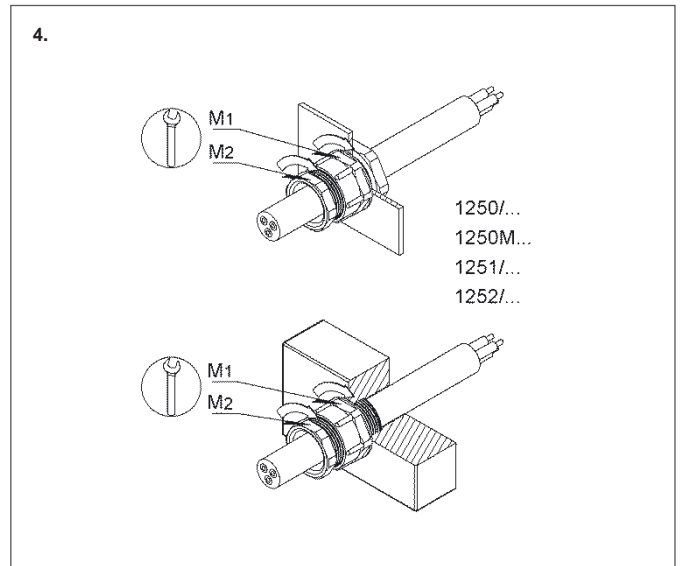
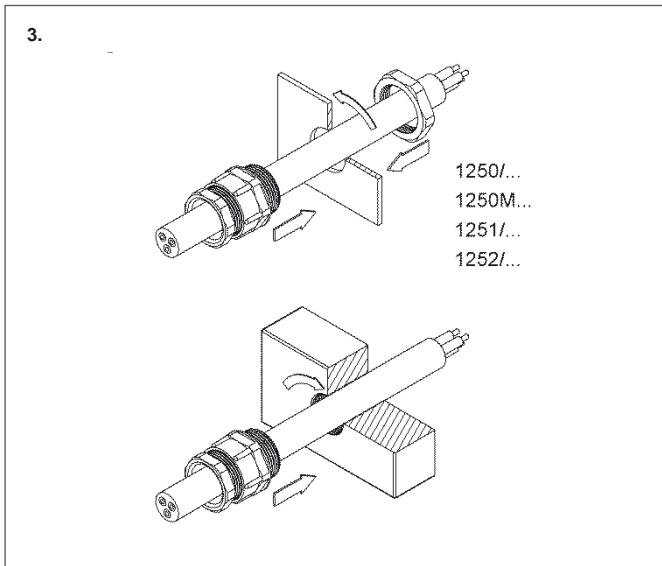
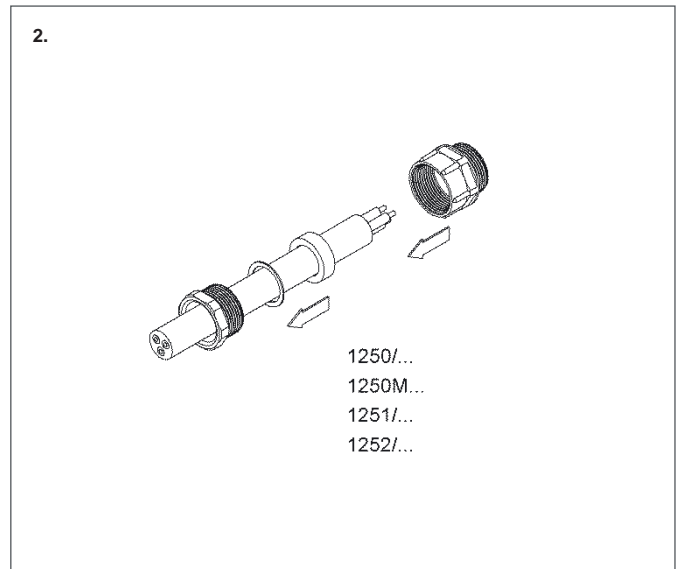
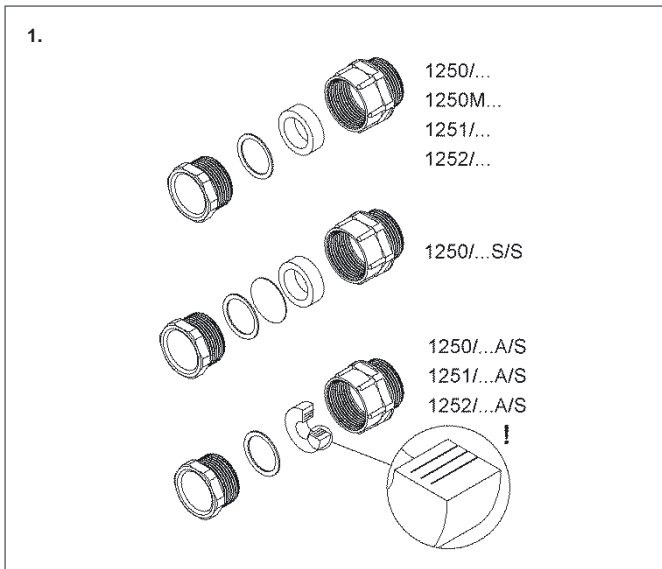


Artikel	M <sub>1</sub> Nm	M <sub>2</sub> Nm
...120x	2,50	2,50
...160x	4,00	3,50
...200x	7,00	7,00
...250x	11,00	7,00
...320x	11,00	9,00
...400x	12,00	13,00
...500x	15,00	15,00
...630x	18,00	18,00

# INFORMATIONEN

## Montageanleitung

### 1250/..., 1250M..., 1251/..., 1252/...

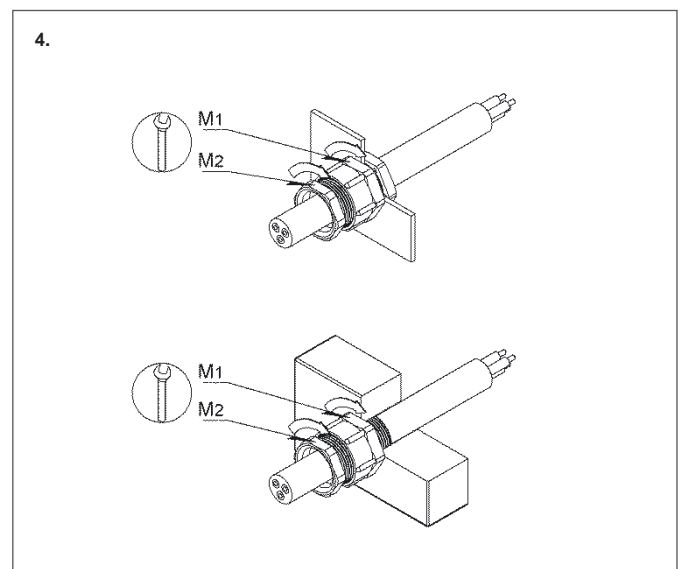
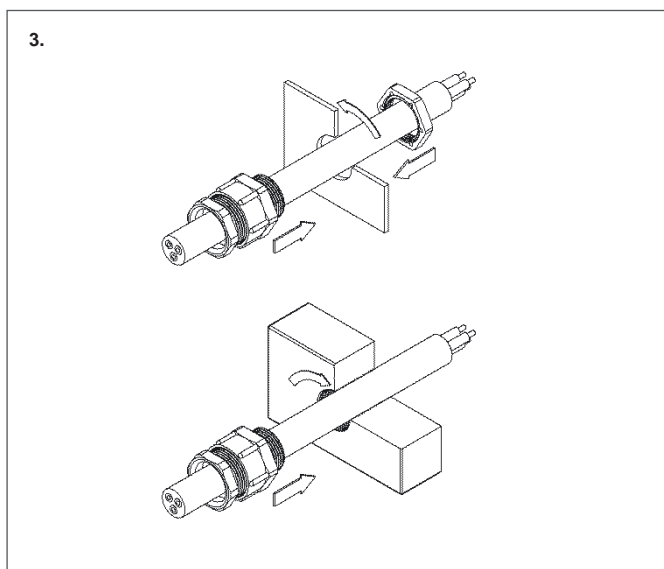
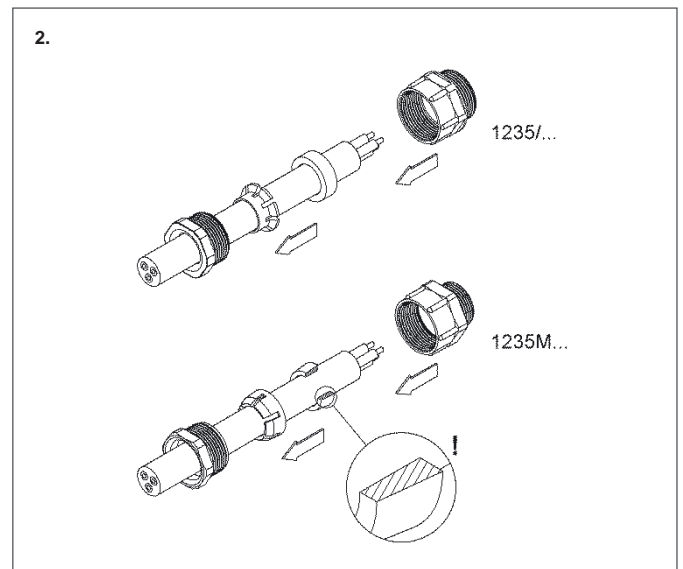
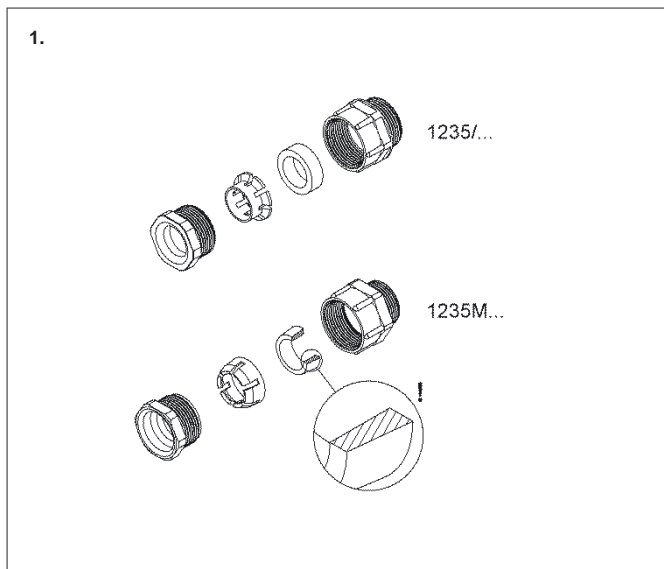


Artikel	M <sub>1</sub> Nm	M <sub>2</sub> Nm
...07	2,50	1,65
...09, ...11, ...13	3,75	2,50
...16	5,00	3,30
...21, ...29, ...36, ...42, ...48	7,50	5,00



# Montageanleitung

## 1235/..., 1235M...



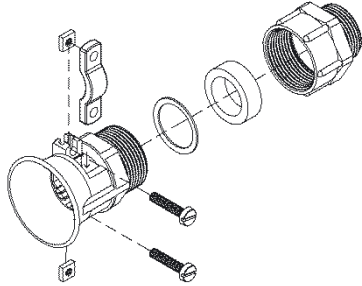
Artikel	M <sub>1</sub> Nm	M <sub>2</sub> Nm
...09, ...11, ...13	3,75	2,50
...16	5,00	3,30
...21, ...29	7,50	5,00

# INFORMATIONEN

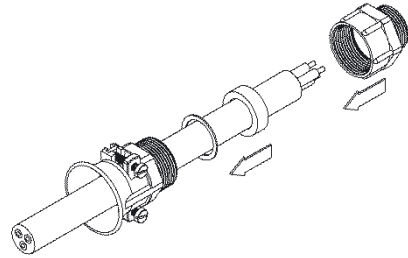
## Montageanleitung

### 1230/..., 1230M...

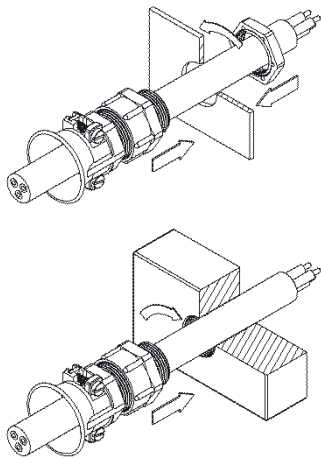
1.



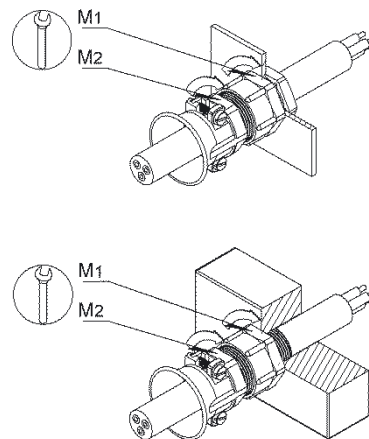
2.



3.



4.



Artikel	M <sub>1</sub> Nm	M <sub>2</sub> Nm
...09, ...11, ...13	3,75	2,50
...16	5,00	3,30
...21, ...29	7,50	5,00

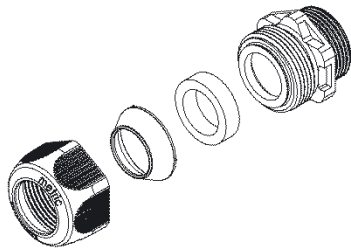




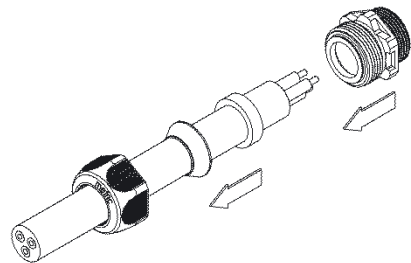
## Montageanleitung

### 350M...

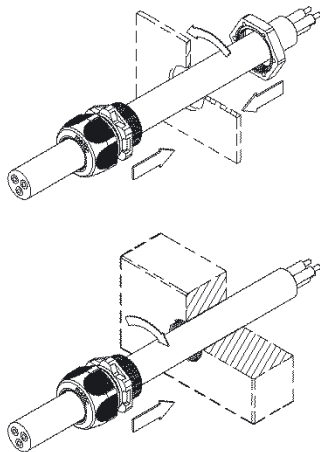
1.



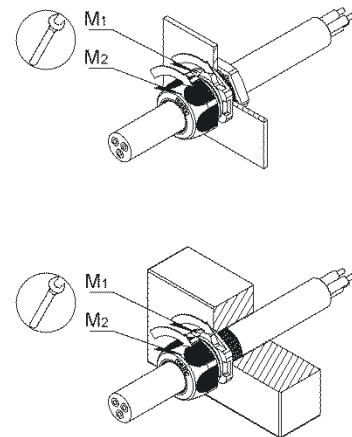
2.



3.



4.

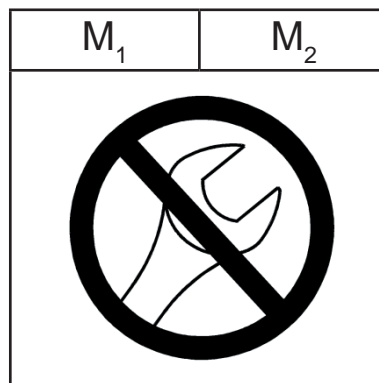
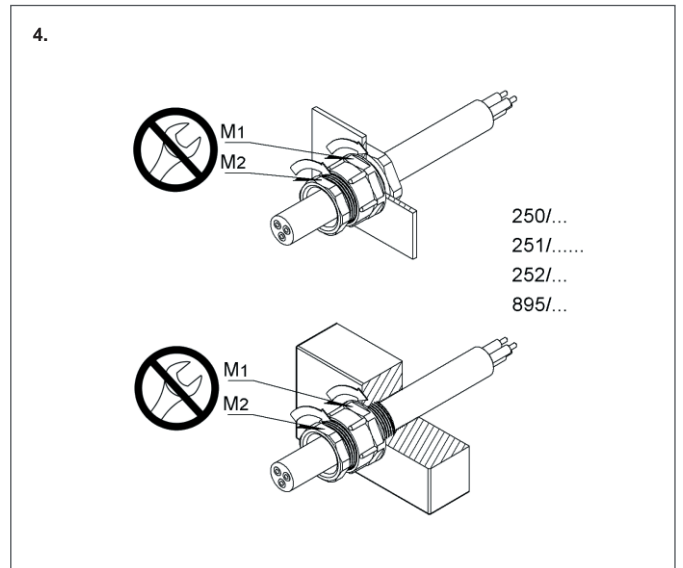
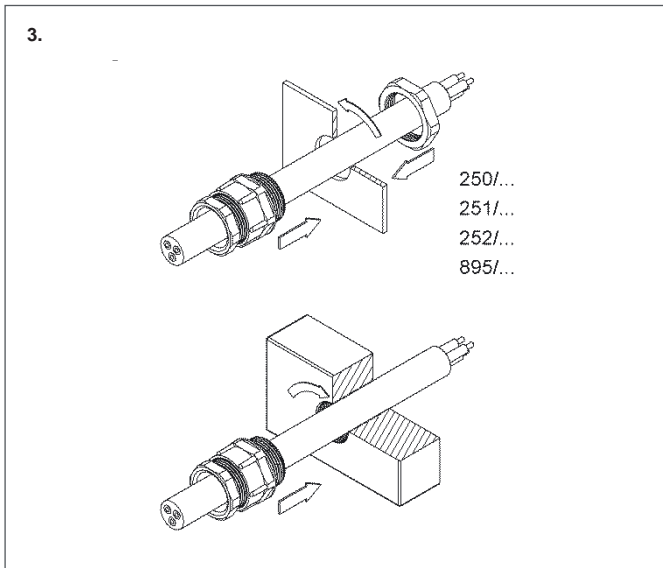
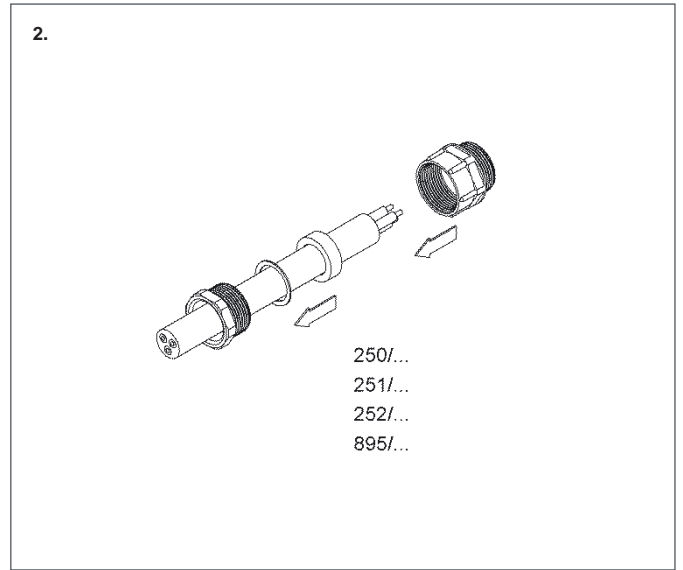
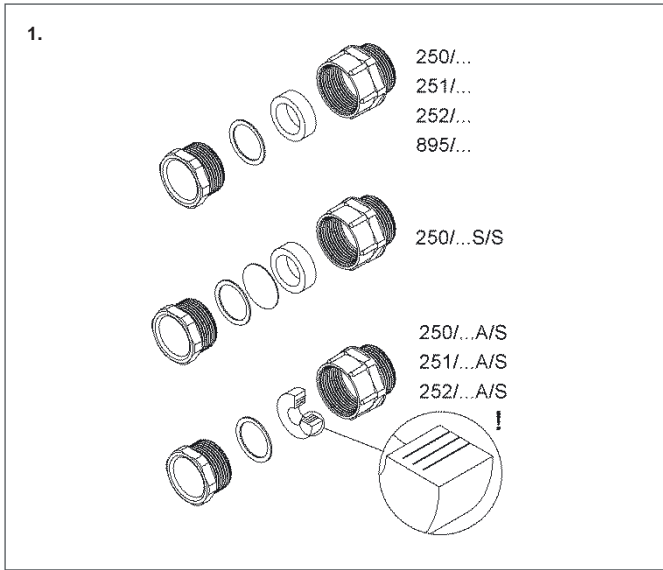


Artikel	M <sub>1</sub> Nm	M <sub>2</sub> Nm
...M12	1,50	1,50
...M16, ...M20	2,00	2,00
...M25	3,00	3,00
...M32	4,00	4,00
...M40	7,50	7,50
...M50	9,00	9,00
...M63	10,00	10,00

# INFORMATIONEN

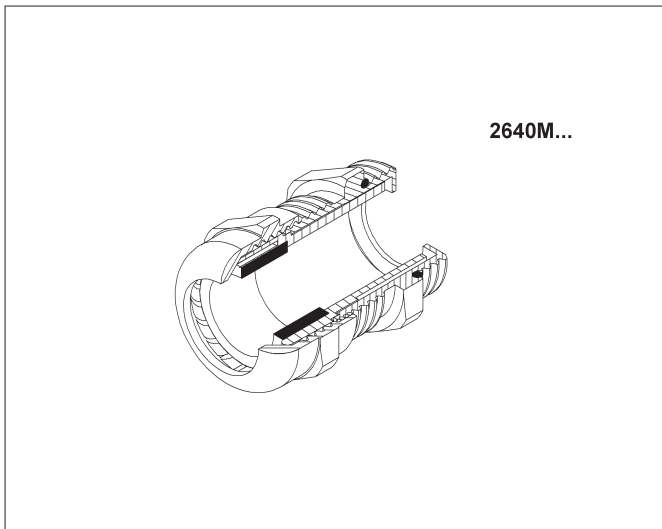
## Montageanleitung

### 250/..., 251/..., 252/..., 895/...

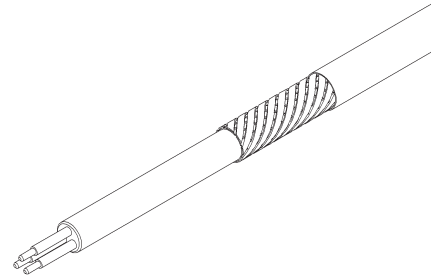


## Montageanleitung

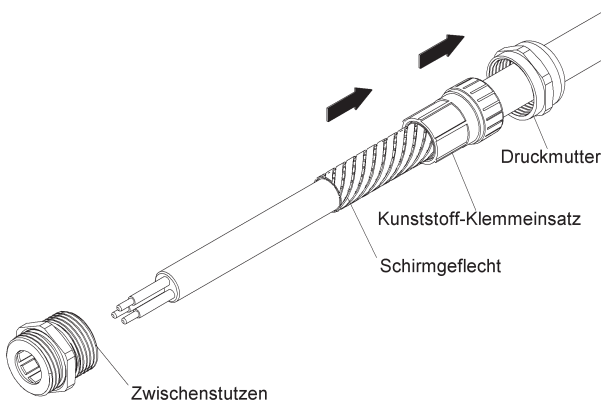
### 2640M...EMV



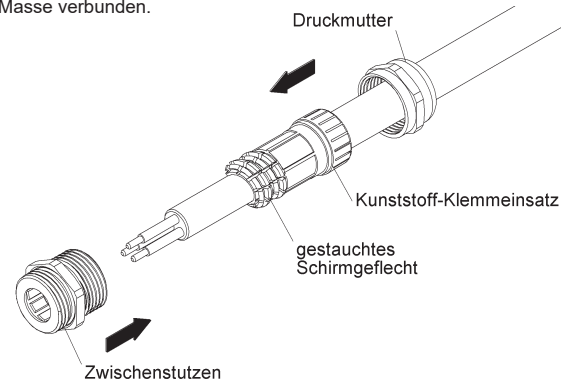
1. Leitung nach Montageerfordernis absetzen.  
Das Schirmgeflecht endet in der Kabelverschraubung.



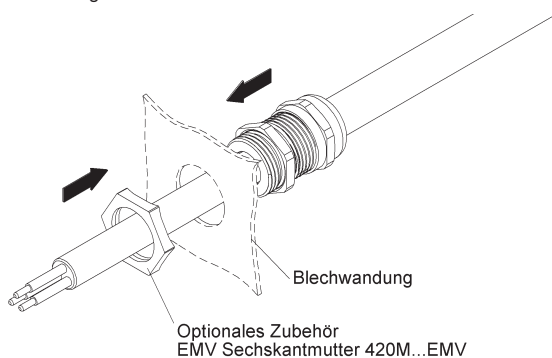
2. Druckmutter und Kunststoff-Klemmeinsatz mit Dichtring über die Abschirmung der Leitung schieben.



3. Das gestauchte Schirmgeflecht wird durch den Kunststoff-Klemmeinsatz auf den Metallbund am Zwischenstutzen gepreßt und so die elektrische Kontaktierung hergestellt. Das Schirmgeflecht liegt großflächig am Zwischenstutzen auf und wird durch den elektrisch leitenden Messingkörper mit der Masse verbunden.



4. Bei lackierten Blechwandungen empfehlen wir den Einsatz der EMV Sechskantmutter 420M...EMV. Das zeitaufwendige Entfernen der Lackierung entfällt.

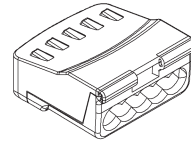


# INFORMATIONEN

## Montageanleitung

### 2004/...

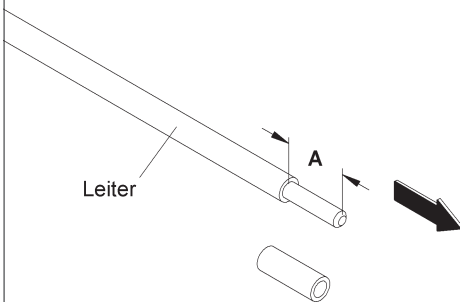
Schraubenlose Verbindungsklemmen  
Art.-Nr. 2004/1.5/...  
Art.-Nr. 2004/2.5/...



Art.-Nr. 2004/1.5/...

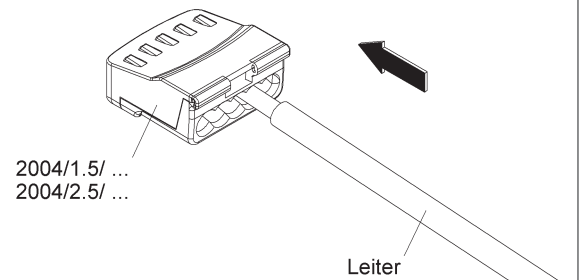
Art.-Nr. 2004/2.5/...

1.  
Leiter abisolieren

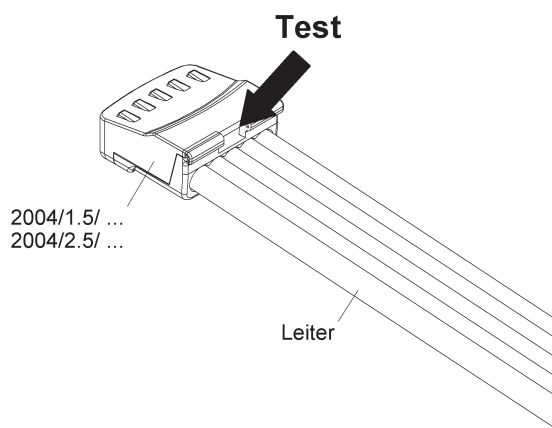


Art.-Nr.	Abisolierlänge (A)
2004/1.5/ ...	10 mm
2004/2.5/ ...	11 mm

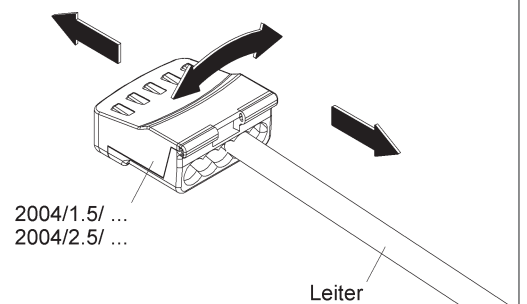
2.  
Leiter in das Gehäuse einstecken



3.  
Test



4.  
Lösen: gleichzeitig drehen und ziehen

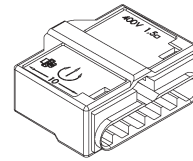


# Montageanleitung

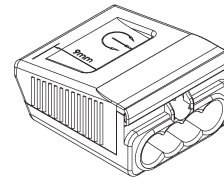
## 2001/..., 2002/...

### Schraubenlose Verbindungsklemmen

Art.-Nr. 2001/1.5/...  
 Art.-Nr. 2001/2.5/...  
 Art.-Nr. 2002/2.5/...

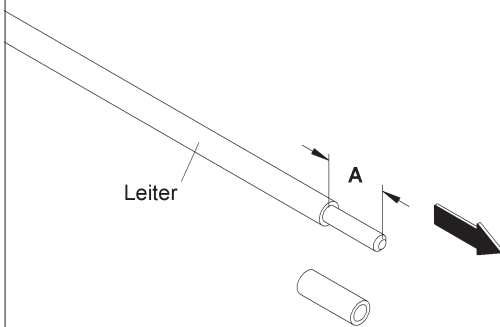


Art.-Nr. 2001/1.5/...  
 Art.-Nr. 2001/2.5/...



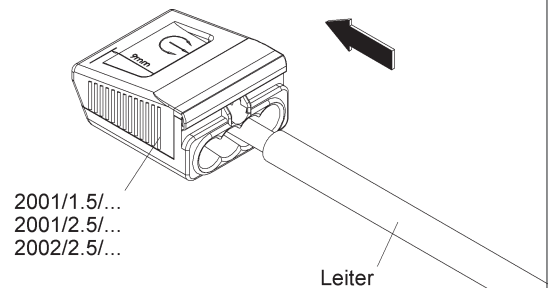
Art.-Nr. 2002/2.5/...

#### 1. Leiter abisolieren



Art.-Nr.	Abisolierlänge (A)
2001/1.5/ ...	10 mm
2001/2.5/ ...	11 mm
2002/2.5/ ...	9 mm

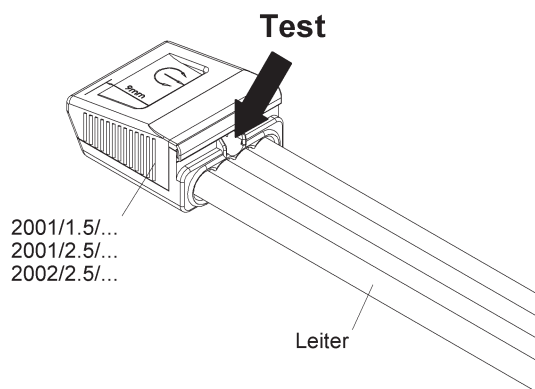
#### 2. Leiter in das Gehäuse einstecken



2001/1.5/...  
 2001/2.5/...  
 2002/2.5/...

Leiter

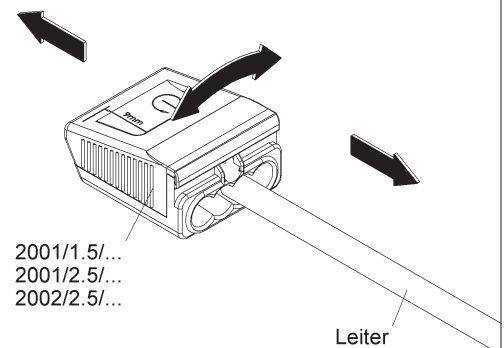
#### 3. Test



2001/1.5/...  
 2001/2.5/...  
 2002/2.5/...

Leiter

#### 4. Lösen: gleichzeitig drehen und ziehen



2001/1.5/...  
 2001/2.5/...  
 2002/2.5/...

Leiter

## KLEINHUIS ALLGEMEINE VERKAUFS- UND LIEFERBEDINGUNGEN

### I. ALLGEMEINE BESTIMMUNGEN

1. Die nachstehenden Verkaufsbedingungen gelten für alle zwischen dem Käufer und der Hermann Kleinhuis GmbH & Co. KG (im Folgenden: HKL) geschlossenen Verträge über die Lieferung von Waren. Sie gelten auch für alle künftigen Geschäftsbeziehungen, auch wenn sie nicht noch einmal ausdrücklich vereinbart werden. Abweichende Bedingungen des Käufers, die wir nicht ausdrücklich anerkennen, sind für HKL unverbindlich, auch wenn ihnen nicht ausdrücklich widersprochen wurde. Die nachstehenden Bedingungen gelten auch dann, wenn HKL in Kenntnis entgegenstehender oder abweichender Bedingungen des Käufers die Bestellung des Käufers vorbehaltlos ausführt. Verkäufe an Verbraucher finden nicht statt.
2. In den Verträgen sind alle Vereinbarungen, die zwischen dem Käufer und HKL zur Ausführung der Kaufverträge getroffen wurden, schriftlich niedergelegt.
3. Die Verträge bleiben auch bei rechtlicher Unwirksamkeit einzelner Bestimmungen in den übrigen Teilen verbindlich. Das gilt nicht, wenn das Festhalten am Vertrag eine unzumutbare Härte für eine Partei darstellen würde.

### II. PREISE UND ZAHLUNGSBEDINGUNGEN

1. Die Preise gelten ab Werk ohne Verpackung und Versandkosten, zuzüglich der jeweils geltenden gesetzlichen Umsatzsteuer.
2. Die Preise gelten bei Aufträgen bis 600,- Euro netto ausschließlich Verpackung. Bei Aufträgen über 600,- Euro netto zur geschlossenen Abnahme in einer Sendung liefern wir frei deutsche Bahnempfangsstation einschließlich Verpackung. Rollgelder am Empfangsort gehen zu Lasten des Auftraggebers.
3. Kleinstaufträge unter 100,- Euro netto werden mit einem Mindermengenzuschlag von 10,- Euro netto je Auftrag abgerechnet. Kleinstpackungen bzw. -gebinde sind auf den Bedarf abgestimmt und werden nur im kompl. Zustand abgegeben. Für Bestellungen, die von den Verpackungseinheiten abweichen, wird pro Anbruch (Packung oder Gebinde) ein Unkostenaufpreis von 5,- Euro netto erhoben.
4. Preisbasis für alle Messingteile mit metrischem- oder PG-Gewinde der Gruppe Messing-Kabelverschraubungen: DEL-Notierung für MS 58 = 150,00 Euro. Bei Änderung dieser Notierungen nach oben oder unten von mehr als jeweils 15,00 Euro erfolgt die Berechnung eines Teuerungszuschlages oder -abschlages von 5 %. Es gilt die jeweilige Tagesnotierung bei Auftragserteilung. Nach Auftragsbestätigung erfolgende tarifliche Lohnerhöhungen und Materialpreissteigerungen berechtigen uns zur Erhebung eines angemessenen Teuerungszuschlages.
5. Teillieferungen sind zulässig, soweit sie dem Besteller zumutbar sind.
6. Bei Lieferungen auf Baustellen treten wir in Frachtvorlage. Die vorgelegten Frachtkosten werden dem Kunden berechnet, wenn frachtfreie Lieferung nicht gegeben ist.
7. Falls nichts anderes vereinbart wurde, haben sämtliche Zahlungen innerhalb 10 Tagen ab Rechnungsdatum mit 3 % Skonto, innerhalb 30 Tagen mit 2 % Skonto oder binnen 45 Tagen netto und ohne Abzug zu erfolgen. Bei dieser Regelung ist unterstellt, dass unsere Rechnung nicht vor Lieferung versendet wurde. Wurde die Rechnung im einzelnen Falle vor Lieferung versandt, rechnen die Zahlungsziele ab Lieferung.
8. Wenn der Auftraggeber seinen Zahlungsverpflichtungen nicht nachkommt, z. B. einen Scheck oder Wechsel nicht einlöst oder seine Zahlungen einstellt, oder wenn uns andere Umstände bekannt werden, die seine Kreditwürdigkeit in Frage stellen, so wird die gesamte Restschuld fällig, auch soweit Wechsel mit späterer Fälligkeit laufen oder sonstige Stundungsvereinbarungen getroffen sind. Zu weiteren Lieferungen sind wir in diesem Falle nicht verpflichtet, es sei denn, dass der Auftraggeber Zahlung Zug um Zug gegen Lieferung anbietet. Bietet der Auftraggeber keine Barzahlung an, so sind wir berechtigt, an Stelle der Erfüllung Schadenersatz wegen Nichterfüllung zu verlangen.
9. Der Besteller kann nur mit Forderungen aufrechnen, die unbestritten, anerkannt oder rechtskräftig festgestellt sind.

### III. LIEFER- UND LEISTUNGSZEIT

1. Die Einhaltung von Fristen für Lieferungen setzt den rechtzeitigen Eingang sämtlicher vom Besteller zu liefernden Unterlagen und der zu leistenden Mitwirkung durch den Besteller voraus. Werden diese Voraussetzungen nicht rechtzeitig erfüllt, so verlängern sich die Fristen angemessen; dies gilt nicht, wenn HKL die Verzögerung zu vertreten hat.
2. Kommt HKL in Lieferverzug, ist die Haftung wegen Verzugsschaden begrenzt auf den vorhersehbaren, typischerweise eintretenden Schaden, es sei denn, der Lieferverzug beruht auf einer vorsätzlichen oder grob fahrlässigen Vertragsverletzung, wobei HKL derartiges Verhalten von Vertretern und Erfüllungsgehilfen zuzurechnen ist.
3. Kann der Besteller nachweisen, dass ihm aus dem Lieferverzug Schaden entstanden ist, kann er für jede vollendete Woche des Verzuges eine Entschädigung von je 3,0 %, insgesamt jedoch höchstens 15 % des Lieferwertes verlangen, der wegen des Verzuges nicht in zweckdienlichen Betrieb genommen werden konnte.
4. Werden Versand oder Zustellung auf Wunsch des Bestellers um mehr als einen Monat nach Anzeige der Versandbereitschaft verzögert, kann dem Besteller für jeden angefangenen Monat Lagergeld in Höhe von 0,5 % des Preises der Gegenstände der Lieferungen, höchstens jedoch insgesamt 5 %, berechnet werden. Der Nachweis höherer oder niedrigerer Lagerkosten bleibt den Vertragsparteien unbenommen.
5. Ist die Nichteinhaltung von Fristen auf höhere Gewalt, z.B. Mobilmachung, Krieg, Aufruhr oder auf ähnliche unvorhersehbare Ereignisse, z.B. Streik oder Aussperrung zurückzuführen, verlängern sich die Fristen angemessen.

### IV. GEFAHRÜBERGANG, ENTGEGENNAHME, RÜCKNAHME

1. Die Gefahr geht auch bei frachtfreier Lieferung wie folgt auf den Besteller über:
  - a) Bei Lieferungen ohne Aufstellung oder Montage, wenn sie zum Versand gebracht oder abgeholt worden sind. Auf Wunsch und Kosten des Bestellers werden Lieferungen vom Lieferer gegen die üblichen Transportrisiken versichert;
  - b) Bei Lieferungen mit Aufstellung oder Montage am Tage der Übernahme in eigenen Betrieb oder, soweit vereinbart, nach einwandfreiem Probetrieb.
2. Wenn der Versand, die Zustellung, der Beginn, die Durchführung der Aufstellung oder Montage, die Übernahme im eigenen Betrieb oder der Probetrieb aus vom Besteller zu vertretenden Gründen verzögert wird oder der Besteller aus sonstigen Gründen in Annahmeverzug kommt, so geht die Gefahr auf den Besteller über.
3. Der Besteller darf die Entgegennahme von Lieferungen wegen unerheblicher Mängel nicht verweigern. Für die sachgemäße Entladung der Ware am Empfangsort ist der Empfänger verantwortlich.
4. Warenrücksendungen müssen mit dem zuständigen Sachbearbeiter abgestimmt werden. Sonderanfertigungen und nicht lagermäßig geführte Artikel sind grundsätzlich von der Rücknahme ausgeschlossen.

### V. EIGENTUMSVORBEHALT

1. Die gelieferte Ware bleibt bis zur vollständigen Bezahlung aller unserer Forderungen aus der Geschäftsverbindung unser Eigentum. Sie darf nur im ordnungsgemäßen Geschäftsgang entweder gegen Barzahlung oder unter Weitergabe des Eigentumsvorbehaltes veräußert werden. Eine Verpfändung, Sicherungsübereignung oder Sicherungszession ist dem Kunden jedoch nicht gestattet.
  2. Der Käufer ist berechtigt, die Vorbehaltsware ordnungsgemäß im Geschäftsverkehr zu veräußern und/oder zu verwerten, solange er nicht in Zahlungsverzug ist. Verpfändungen oder Sicherungsübereignungen sind unzulässig. Der Kunde tritt hiermit seine künftigen Forderungen aus der Weiterveräußerung der Vorbehaltsware in voller Höhe, ebenso wie sonstige Neben- und Sicherungsrechte aus dem Verkauf und - falls Miteigentum an der Vorbehaltsware besteht - zu einem dem Miteigentum entsprechenden Teil an uns bis zur völligen Tilgung aller unserer Forderungen ab. Wir nehmen diese Abtretung hiermit an. Das so entstandene Allein- oder Miteigentum an einer Sache verwahrt der Käufer für uns.
  3. Wir ermächtigen den Käufer widerruflich, die an uns abgetretenen Forderungen für dessen Rechnung im eigenen Namen einzuziehen - so lange, wie er seinen Verpflichtungen uns gegenüber nachkommt und nicht in Vermögensverfall gerät. Er hat die eingezogenen Beträge, soweit unsere Forderungen fällig sind, sofort an uns abzuführen.
- Die Einzugsermächtigung kann jederzeit widerrufen werden, wenn der Käufer seinen Zahlungsverpflichtungen nicht ordnungsgemäß nachkommt. Zur Abtretung dieser Forderung ist der Käufer auch nicht zum Zwecke des Forderungseinzugs im Wege des Factoring befugt, es sei denn, es wird gleichzeitig die Verpflichtung des Factors begründet, die Gegenleistung in Höhe der Forderungen solange unmittelbar an uns zu bewirken, als noch Forderungen von uns gegen den Käufer bestehen.
4. Wird die Ware mit anderen Gegenständen verbunden oder vermischt, erwerben wir Miteigentum an dem neuen Gegenstand im Verhältnis des Wertes unserer Vorbehaltsware zu den anderen verarbeiteten Waren zur Zeit der Verarbeitung. Wird die unter Eigentumsvorbehalt gelieferte Ware durch den Kunden verarbeitet, erfolgt jegliche Verarbeitung für uns.
  5. Bei Pflichtverletzungen des Bestellers, insbesondere Zahlungsverzug, sind wir neben der Rücknahme des unter Eigentumsvorbehalt stehenden Materials auch zum Rücktritt berechtigt. Die Ausübung des Rücknahmerechtes bzw. Geltendmachung des Eigentumsvorbehaltes, bedeutet nur dann einen Rücktritt vom Vertrag, wenn wir dies ausdrücklich erklären. Der Besteller ist daraufhin zur Herausgabe verpflichtet.
  6. Über Zwangsvollstreckungsmaßnahmen Dritter in die Vorbehaltsware oder in die im Voraus abgetretenen Forderungen hat der Kunde uns unverzüglich unter Übergabe der für eine Intervention notwendigen Unterlagen zu unterrichten.

## **KLEINHUIS ALLGEMEINE VERKAUFS- UND LIEFERBEDINGUNGEN**

### **VI. MÄNGELGEWÄHRLEISTUNG**

1. Mängelansprüche des Käufers bestehen nur, wenn der Käufer seinen nach § 377 HGB geschuldeten Untersuchungs- und Rügepflichten ordnungsgemäß nachgekommen ist.
2. Bei Vorliegen eines Mangels ist HKL zunächst Gelegenheit zur Nacherfüllung innerhalb angemessener Frist zu gewähren. Die Nachbesserung gilt mit dem zweiten vergeblichen Versuch als fehlgeschlagen, soweit nicht aufgrund des Vertragsgegenstands weitere Nachbesserungsversuche angemessen und dem Käufer zumutbar sind. Schlägt die Nacherfüllung fehl, kann der Besteller - unbeschadet etwaiger Schadensersatzansprüche - vom Vertrag zurücktreten oder die Vergütung mindern. Schadensersatzansprüche wegen des Mangels kann der Käufer ebenfalls erst geltend machen, wenn die Nacherfüllung fehlgeschlagen ist, soweit es sich nicht um Schadensersatz gemäß Ziffer VIII. handelt.
3. Aufwendungen zum Zweck der Nacherfüllung werden von HKL nur getragen, soweit sie erforderlich sind und sich nicht erhöhen, weil der Gegenstand der Lieferung nachträglich an einen anderen Ort als die Niederlassung des Bestellers verbracht worden ist, es sei denn, die Verbringung entspricht seinem bestimmungsgemäßen Gebrauch.
4. Mängelansprüche bestehen nicht: Bei nur unerheblicher Abweichung von der vereinbarten Beschaffenheit, bei nur unerheblicher Beeinträchtigung der Brauchbarkeit, bei natürlicher Abnutzung oder Schäden, die nach dem Gefahrübergang infolge fehlerhafter oder nachlässiger Behandlung, übermäßiger Beanspruchung, ungeeigneter Betriebsmittel, mangelhafter Bauarbeiten, ungeeigneten Baugrundes oder aufgrund besonderer äußerer Einflüsse entstehen, die nach dem Vertrag nicht vorausgesetzt sind. Werden vom Besteller oder von Dritten unsachgemäß Änderungen oder Instandsetzungsarbeiten vorgenommen, so bestehen für diese und die daraus entstehenden Folgen ebenfalls keine Mängelansprüche.
5. Wir haften für Schäden an Leben, Körper und Gesundheit, die auf einer fahrlässigen oder vorsätzlichen Pflichtverletzung von uns, unseren gesetzlichen Vertretern oder unseren Erfüllungsgehilfen beruhen, sowie für Schäden, die von der Haftung nach dem Produkthaftungsgesetz umfasst werden, nach den gesetzlichen Bestimmungen. Für Schäden, die nicht von Satz 1 erfasst werden und die auf vorsätzlichen oder grob fahrlässigen Vertragsverletzungen sowie Arglist von uns, unseren gesetzlichen Vertretern oder unseren Erfüllungsgehilfen beruhen, haften wir nach den gesetzlichen Bestimmungen. In diesem Fall ist aber die Schadensersatzhaftung auf den vorhersehbaren, typischerweise eintretenden Schaden begrenzt, soweit wir, unsere gesetzlichen Vertreter oder unsere Erfüllungsgehilfen nicht vorsätzlich gehandelt haben.
6. Wir haften für Schäden, die wir durch einfache fahrlässige Verletzung solcher vertraglichen Verpflichtungen verursachen, deren Erfüllung die ordnungsgemäße Durchführung des Vertrages überhaupt erst ermöglicht und auf deren Einhaltung der Käufer regelmäßig vertraut und vertrauen darf (wesentliche Vertragspflichten). Wir haften jedoch nur, soweit die Schäden typischerweise mit dem Vertrag verbunden und vorhersehbar sind.
7. Rückgriffsansprüche des Bestellers gegen den Lieferer gemäß § 478 BGB (Rückgriff des Unternehmers) bestehen nur insoweit, als der Besteller mit seinem Abnehmer keine über die gesetzlichen Mängelansprüche hinausgehenden Vereinbarungen getroffen hat.
8. Sachmängelansprüche verjähren in 12 Monaten nach Ablieferung der Ware bei dem Käufer. Die Verjährungsfrist gilt nicht, soweit das Gesetz gemäß §§ 438 Abs. 1 Nr. 2 (Bauwerke und Sachen für Bauwerke), 479 Abs. 1 (Rückgriffsanspruch) und 634a Abs. 1 Nr. 2 (Baumängel) BGB längere Fristen vorschreibt sowie in Fällen der Verletzung des Lebens, des Körpers oder der Gesundheit, einer vorsätzlichen oder grob fahrlässigen Pflichtverletzung und bei arglistigem Verschweigen eines Mangels.

### **VII. UNMÖGLICHKEIT, VERTRAGSANPASSUNG**

1. Soweit die Lieferung unmöglich ist, ist der Besteller berechtigt, Schadensersatz zu verlangen, es sei denn, dass der Lieferer die Unmöglichkeit nicht zu vertreten hat. Jedoch beschränkt sich der Schadensersatzanspruch des Bestellers auf 15 % des Wertes desjenigen Teils der Lieferung, der wegen der Unmöglichkeit nicht in zweckdienlichen Betrieb genommen werden kann. Diese Beschränkung gilt nicht, soweit in Fällen des Vorsatzes, der groben Fahrlässigkeit oder wegen der Verletzung des Lebens, des Körpers oder der Gesundheit zwingend gehaftet wird; eine Änderung der Beweislast zum Nachteil des Bestellers ist hiermit nicht verbunden. Das Recht des Bestellers zum Rücktritt vom Vertrag bleibt unberührt.
2. Sofern höhere Gewalt im Sinne von Art. III Nr. 5 die wirtschaftliche Bedeutung oder den Inhalt der Lieferung erheblich verändert oder auf den Betrieb der HKL erheblich einwirkt, wird der Vertrag unter Beachtung von Treu und Glauben angemessen angepasst. Soweit dies wirtschaftlich nicht vertretbar ist, steht HKL das Recht zu, vom Vertrag zurückzutreten. Will er von diesem Rücktrittsrecht Gebrauch machen, so hat er dies nach Erkenntnis der Tragweite des Ereignisses unverzüglich dem Besteller mitzuteilen und zwar auch dann, wenn zunächst mit dem Besteller eine Verlängerung der Lieferzeit vereinbart war.

### **VIII. SONSTIGE SCHADENSERSATZANSPRÜCHE**

1. Schadens- und Aufwendungsersatzansprüche des Bestellers (im Folgenden: Schadensersatzansprüche), gleich aus welchem Rechtsgrund, insbesondere wegen Verletzung von Pflichten aus dem Schuldverhältnis und aus unerlaubter Handlung, sind ausgeschlossen.
2. Dies gilt nicht, soweit zwingend gehaftet wird, z. B. nach dem Produkthaftungsgesetz, in Fällen des Vorsatzes, der groben Fahrlässigkeit, wegen der Verletzung des Lebens, des Körpers oder der Gesundheit, wegen der Verletzung wesentlicher Vertragspflichten. Der Schadensersatzanspruch für die Verletzung wesentlicher Vertragspflichten ist jedoch auf den vertragstypischen, vorhersehbaren Schaden begrenzt, soweit nicht Vorsatz oder grobe Fahrlässigkeit vorliegt oder wegen der Verletzung des Lebens, des Körpers oder der Gesundheit gehaftet wird. Eine Änderung der Beweislast zum Nachteil des Bestellers ist mit den vorstehenden Regelungen nicht verbunden.
3. Soweit dem Besteller nach diesem Art. XI Schadensersatzansprüche zustehen, verjähren diese mit Ablauf der für Sachmängelansprüche geltenden Verjährungsfrist gemäß Art. VIII Nr. 2. Bei Schadensersatzansprüchen nach dem Produkthaftungsgesetz gelten die gesetzlichen Verjährungsvorschriften.
4. Die zwölfmonatige Verjährungsfrist des Art. VIII Nr. 2 gilt auch für Maßnahmen der Schadenabwehr, insbesondere Rückrufaktionen.

### **IX. ERFÜLLUNGORT; GERICHTSSTAND; ANZUWENDENDEN RECHT**

1. Erfüllungsort für Lieferungen und Zahlungen ist Linz. Der Gerichtsstand für sämtliche sich zwischen HKL und dem Käufer ergebenden Streitigkeiten aus den zwischen uns und ihm geschlossenen Kaufverträgen (einschließlich Scheck- und Wechselklagen) wird ebenfalls vom Erfüllungsort bestimmt. HKL ist jedoch berechtigt, den Käufer auch an seinem Geschäftsitz zu verklagen.
2. Die Beziehungen zwischen den Vertragsparteien regeln sich ausschließlich nach dem in der Bundesrepublik Deutschland geltenden Recht. Die Anwendung des UN-Kaufrechts ist ausgeschlossen.

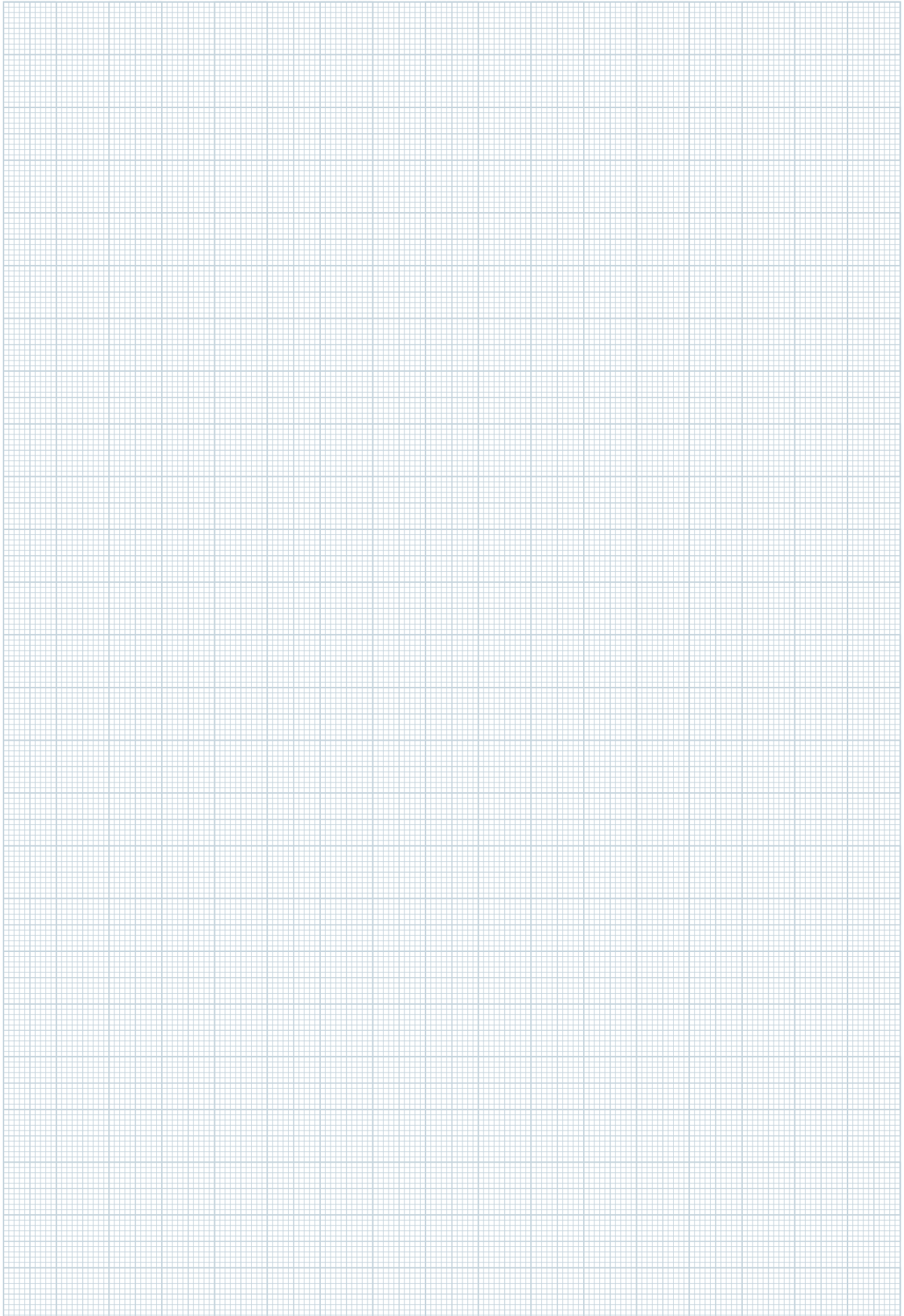
### **X. VERBRAUCHERSTREITBEILEGUNG**

Verbraucherverträge im Sinne des § 310 Abs. 3 BGB werden im Rahmen der Geschäftstätigkeit der Unternehmen der NIEDAX GROUP nicht abgeschlossen, denn wir beliefern ausschließlich den Fachhandel und gewerbliche Kunden mit unseren Produkten. Deshalb nehmen wir nicht an einem Streitbeilegungsverfahren vor einer Verbraucherschlichtungsstelle teil. Das Gesetz über die alternative Streitbeilegung in Verbrauchersachen fordert aber, dass wir Sie trotzdem auf eine für Sie zuständige Verbraucherschlichtungsstelle hinweisen:

Allgemeine Verbraucherschlichtungsstelle des Zentrums für Schlichtung e. V.  
Straßburger Str. 8  
77694 Kehl  
Internet: [www.verbraucher-schlichter.de](http://www.verbraucher-schlichter.de)

Stand 09/2020

# NOTIZEN







Hermann Kleinhuis GmbH + Co. KG  
Asbacher Str. 141 | D-53545 Linz/Rhein  
Postfach 1286 | D-53541 Linz/Rhein  
Tel: +49 (0) 2644/5606-0  
info@kleinhuis.de | www.kleinhuis.de