



para
uso industrial
en interiores
e intemperie



KRR...
BANDEJA DE ESCALERA TUBULAR

Certificado UL según NEMA VE1 y ensayado según DIN EN 60721-3-3 con respecto a la preservación de las influencias mecánicas ambientales.

- . Largueros hexagonales cerrados con travesaños tubulares encajados a presión
VENTAJA: una magnífica estabilidad torsional
- . Los travesaños son presionados y engarzados a los largueros
VENTAJA: utilizable en zonas de altas vibraciones, por ejemplo, plantas de energía eólica, sistemas de transportadores, industria y construcción de barcos
- . Travesaños ovalados y sin perforar
VENTAJA: mayor superficie de contacto para los cables, así como protección anti-rotación del material de fijación
- . Se utiliza en áreas con alta humedad y contaminación del aire que requieren una alta protección contra la corrosión, por ejemplo, las plantas químicas e industriales, zonas marítimas
- . Su diseño simétrico permite el montaje en ambas caras

SISTEMA DE BANDEJA DE ESCALERA TUBULAR

Bandeja de escalera tubular

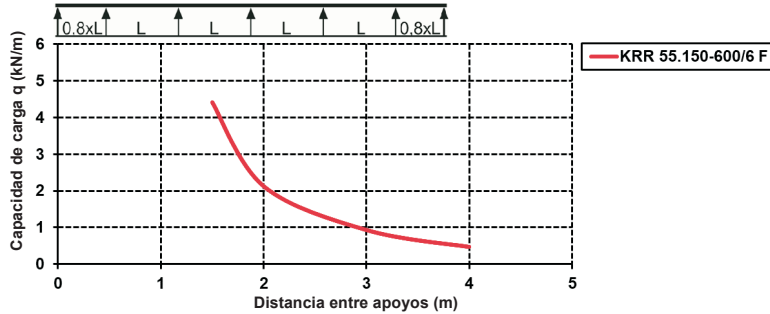
con largueros tubulares hexagonales cerrados, sin perforar y travesaños tubulares ovalados, sin perforar, a presión y con una separación de 250 mm

Referencia	Alto H	Ancho B exterior	Ancho B1 interior	Largo L	Código EAN	Peso en kg por 100 m	Unidad de embalaje
	mm	mm	mm	mm			
F KRR 55.150/3 F	55	147	108	3000	177783	276,77	3 m
F KRR 55.200/3 F	55	197	158	3000	177813	286,57	3 m
F KRR 55.300/3 F	55	297	258	3000	177837	306,16	3 m
F KRR 55.400/3 F	55	397	358	3000	177851	325,75	3 m
F KRR 55.500/3 F	55	497	458	3000	177875	345,35	3 m
F KRR 55.600/3 F	55	597	558	3000	177899	364,94	3 m

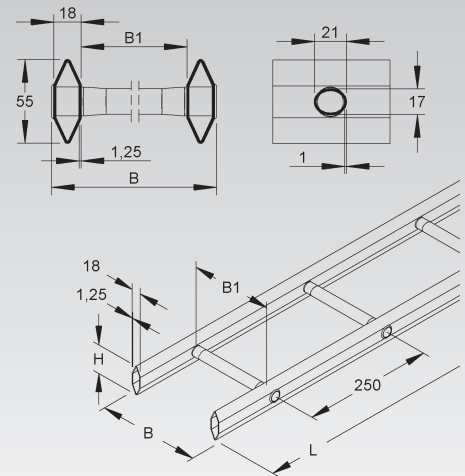
Los travesaños ovalados prensados sirven para absorber y compensar las vibraciones y los impactos, así como para una mayor soportación de los cables.

Otras longitudes bajo demanda

Diagrama de carga: q = peso del cable distribuido uniformemente (aprobado según DIN EN IEC 61537)



55



Placa de unión

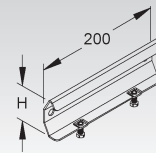
Referencia	Altura H interior	Accesorios incluidos	Código EAN	Peso en kg por 100 uds.	Unidad de embalaje
	mm				
F KRRV 55/200 F	56	2 SK 6X16 F	181940	33,22	1 ud.

para una conexión recta de la bandeja de escalera KRR... que queda fijada linealmente en la unión

Se requiere: 2 piezas por conexión

El engaste se hará pivotando en el acople de la placa de unión al fijarla en la bandeja de escalera correspondiente, así como con la inserción de los tornillos, que están montados en su base.

55



Placa de unión de bisagra

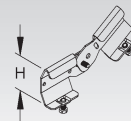
Referencia	Altura H interior	Accesorios incluidos	Código EAN	Peso en kg por 100 uds.	Unidad de embalaje
	mm				
F KRRGV 55 F	56	1 FL 8X13 F, 2 SK 6X16 F	177943	22,69	1 ud.

para la conexión en ángulo vertical/horizontal de bandeja de escalera con larguero tubular KRR 55...

Se requiere: 2 piezas por conexión

El engaste se hará pivotando en el acople de la placa de unión al fijarla en la bandeja de escalera correspondiente, así como con la inserción de los tornillos, que están montados en su base.

55



Placa de unión doble

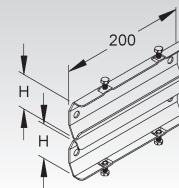
Referencia	Altura H interior	Accesorios incluidos	Código EAN	Peso en kg por 100 uds.	Unidad de embalaje
	mm				
F KRRDV 55/200 F	56	4 SK 6X16 F	177936	66,45	1 ud.

para la creación de una separación longitudinal arriba/abajo en caso de necesidad

Se requiere: 2 piezas por conexión

El engaste se hará pivotando en el acople de la placa de unión al fijarla en la bandeja de escalera correspondiente, así como con la inserción de los tornillos, que están montados en su base.

55



S-Cambio de nivel

Referencia	Alto H mm	Código EAN	Peso en kg por 100 uds.	Unidad de embalaje
F KRRS 55-250 F	55	184194	118,93	1 ud.

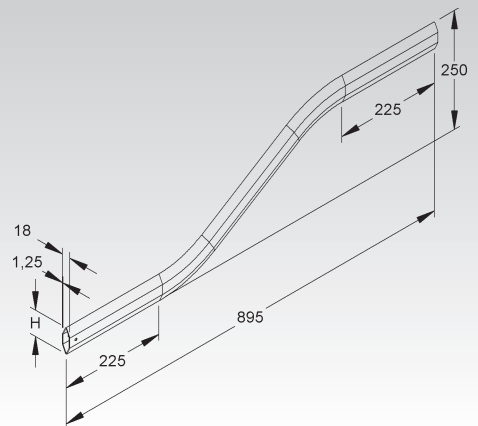
para compensar un desnivel o cruce de líneas

Se requiere: 2 piezas por conexión

Aplicación: Bandeja de escalera tubular KRR 55...

El engaste se hará pivotando en el acople de la placa de unión conectada en la bandeja de escalera, así como con la inserción de los tornillos, que están montados en su base.

55



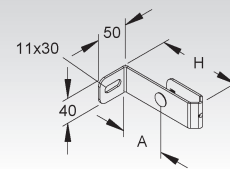
Abrazadera a muro

Referencia	Alto H mm	Distancia entre agujeros mm	Accesorios incluidos	Código EAN	Peso en kg por 100 uds.	Unidad de embalaje
F KRRW 55-80 F	82,5	19,5	1 FLDM 8X40 F	177974	22,97	1 ud.
F KRRW 55-130 F	132,5	69,5	1 FLDM 8X40 F	177967	28,16	1 ud.

para la fijación a muro de la bandeja de escalera KRR 55...

Se requiere: 2 piezas por conexión

55



Abrazadera de soporte

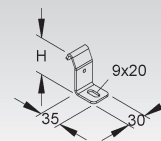
Referencia	Alto H mm	Accesorios incluidos	Código EAN	Peso en kg por 100 uds.	Unidad de embalaje
F KRRR 55 F	58,5	1 FLM 8X16 F	177929	9,78	1 ud.

para fijar las bandejas de escalera tubulares KRR55... a soportes de alta resistencia.

Se requiere: 2 piezas por conexión

Aplicación: Soporte con una carga permitida de > 5 kN, por ejemplo, el soporte horizontal de pared KTAS... y KTASS...

55



Protección final

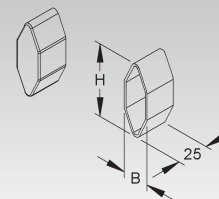
Referencia	Alto H mm	Ancho B mm	Color	Código EAN	Peso en kg por 100 uds.	Unidad de embalaje
K10 SKKRR 55	58,5	21,5	rojo	177981	0,85	10 uds.

para cubrir/cerrar los extremos de los largueros

¡La tapa de protección final debe ser colocada en zonas de peligro personal!

Se requiere: 2 piezas por conexión

Aplicación: Bandeja de escalera tubular KRR 55...





Niedax-Kleinhuis Ibérica S.L.U.
C/Italia 5 y 7
E-28971 Griñón (Madrid)

Tel: +34 918103197
Fax: +34 918103889

niedax.iberica@niedax.com
www.niedax.es