



STUC 45/... BANDEJA ESCALERA PARA BAJANTES

- . adecuado para el cableado en dirección vertical
- . diseñado para el cableado en ambos lados
- . permite una distancia variable entre travesaños e instalación de travesaños adicionales debido a la perforación continua de los largueros
- . se caracteriza por una alta capacidad de carga del travesaño
- . se puede utilizar con las abrazaderas en U BU... y BUK...



Bandeja escalera vertical

con perfiles U 4530 y perfil C 2986, sin ensamblar

Referencia	Alto H mm	Ancho B mm	Largo L mm	Carga admisible F kN	Código EAN	Peso en kg por 100 m	Unidad de embalaje
S STUC 45/203/3 S	43,5	208	3000	1,75	187942	361,13	3 m
S STUC 45/303/3 S	43,5	308	3000	1,75	187959	410,87	3 m
S STUC 45/403/3 S	43,5	408	3000	1,75	187966	460,69	3 m
S STUC 45/503/3 S	43,5	508	3000	1,75	187973	510,51	3 m
S STUC 45/603/3 S	43,5	608	3000	1,75	187980	560,34	3 m
S STUC 45/203/6 S	43,5	208	6000	1,75	188017	361,13	6 m
S STUC 45/303/6 S	43,5	308	6000	1,75	188024	410,87	6 m
S STUC 45/403/6 S	43,5	408	6000	1,75	188031	460,69	6 m
S STUC 45/503/6 S	43,5	508	6000	1,75	188048	510,52	6 m
S STUC 45/603/6 S	43,5	608	6000	1,75	188055	560,34	6 m

perforaciones en los largueros de 11x30 mm.

La perforación continua de los largueros permite la instalación de travesaños adicionales, por ejemplo, alternos, para la utilización de los dos lados.

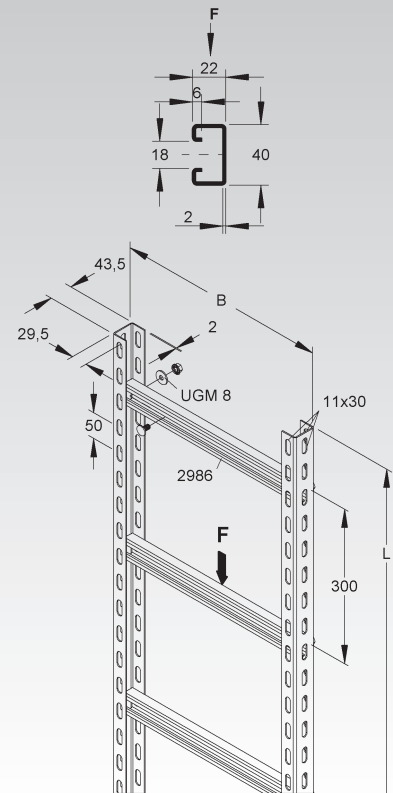
Se incluyen tornillos y arandelas para el ensamblar.

Por razones de transporte, la entrega se hace como un kit. El contenido de la entrega incluye: 10 travesaños para largueros de 3 m de longitud (corresponde a una distancia de 30 cm entre travesaños) y 20 travesaños para largueros de 6 m de longitud (corresponde a una distancia de 30 cm entre travesaños).

Los elementos de conexión y fijación, tales como anclajes, placas de unión y escuadras de fijación a la pared así como los soportes, deben pedirse por separado.

Las abrazaderas en U (BU... y BUK...) figuran en el catálogo KI.

45



Travesaños para bandeja de escalera vertical

Perfil C 2986 (40x22x2 mm)

Referencia	Ancho B mm	Carga admisible F kN	Accesorios incluidos	Código EAN	Peso en kg por 100 uds.	Unidad de embalaje
S SPCKL 86/200 S	200	1,75	2 FLM 8X16 F, 2 UGM 8 F	187874	35,55	1 ud.
S SPCKL 86/300 S	300	1,75	2 FLM 8X16 F, 2 UGM 8 F	187881	50,50	1 ud.
S SPCKL 86/400 S	400	1,75	2 FLM 8X16 F, 2 UGM 8 F	187898	65,45	1 ud.
S SPCKL 86/500 S	500	1,75	2 FLM 8X16 F, 2 UGM 8 F	187911	80,40	1 ud.
S SPCKL 86/600 S	600	1,75	2 FLM 8X16 F, 2 UGM 8 F	187928	95,34	1 ud.

para las necesidades adicionales

Se utiliza para: Escalera de cable vertical STUC 45/...

Las abrazaderas en U (BU... y BUK...) figuran en el catálogo KI.

