



NXCITO LINE

MTC DRÁTĚNÉ ŽLABY GITERRINNE
WIRE MESH TRAY

www.niedax.cz



NX

cito

LINE

- **Jednoduchá manipulace:**

NXCITO lze snadno a rychle instalovat i v nejužších prostorech.

- **Konec se spojováním a šrouby**

Drátěné žlaby **NXCITO** se pouze sesadí, přesto ale unesou stejné zatížení jako systém s klasickými šroubovými spoji!

- **Kompatibilní se všemi tvarovkami a příslušenstvím z naší produktové palety.**

Zemní svorky, montážní desky pro elektroinstalační krabice...



- **Einfache Handhabung:**

Die **NXCITO** lässt sich auch auf engstem Raum problemlos und schnell montieren.

- **Schluss mit Verbindern und Schrauben**

NXCITO Gitterrinnen werden einfach nur zusammengesteckt, bieten aber die gleiche Belastbarkeit wie ein System mit klassischen Schraubverbindern!

- **Kompatibel mit allen Formstücken u. Zubehör-Teilen aus unserer Produktpalette.**

Erdungsklemmen, Montageplatten für Verteilerdosen...



- **Easy Handling:**

NXCITO mesh tray can be installed smoothly and quickly even in confined spaces.

- **No need for bolts and splices:**

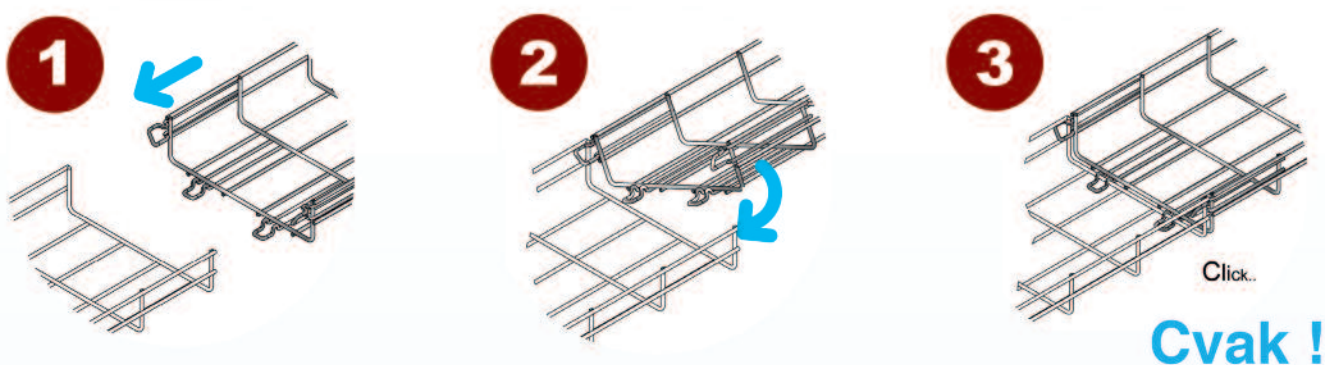
NXCITO wire mesh trays are connected with a patented snap lock mechanism that ensures the same load rating as bolted splices.

- **NXCITO Wire Mesh Tray is fully compatible with all existing accessories.**

Grounding lugs, junction box mounting plates, ...



CVAK A HOTOVO! EIN KLICK - FERTIG! ONE CLICK - FINISHED!



Mějte radost z práce. Mějte radost z projektu. 🇨🇪

Nový drátěný žlab MTC **NXCITO** vám k tomu dává možnost. Díky němu lze velmi snadno zvýšit rychlost montáže. Instalace **NXCITO** je úžasně rychlá, a to bez šroubů a bez nářadí. Díly k sobě přiložíte a zacvaknete do sebe – a instalace je hotová! Cvaknutí potvrdí, že montáž proběhla správně a přesně. Nyní máte jistotu, že žlab perfektně sedí a je schopen odolat vysokému zatížení.

Haben Sie Spaß bei ihrer Arbeit. Spaß bei Ihrem Projekt. 🇩🇪

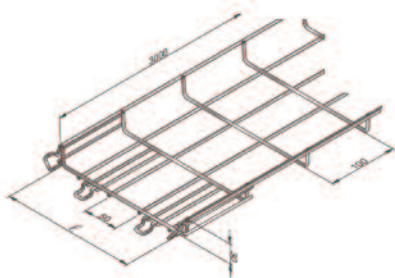
Mit der neuen MTC Gitterrinne **NXCITO** wird dies Wirklichkeit. Denn so einfach können Sie so schnell Ihre Montageleistung steigern. Ohne Schrauben und ohne zusätzliches Werkzeug lässt sich die **NXCITO** rasend schnell verlegen. Eine Seite adaptieren und die andere einrasten - fertig! Das akustische Klicken bestätigt Ihnen die exakte Montage. Nun können Sie sicher sein, dass Ihre Verlegung perfekt sitzt und hohen Belastungen standhält.

Enjoy your projects, save your time. Simply use the **NXCITO line!** 🇬🇧

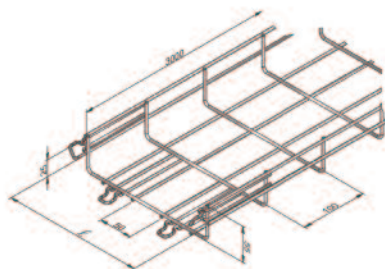
Installing the **NXCITO** Mesh Tray is very simple and incredibly fast. No need for bolts, nuts and wrenches. Align the tray and snap it on. When you hear the click you are done!



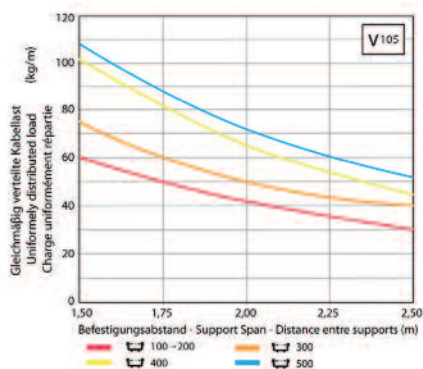
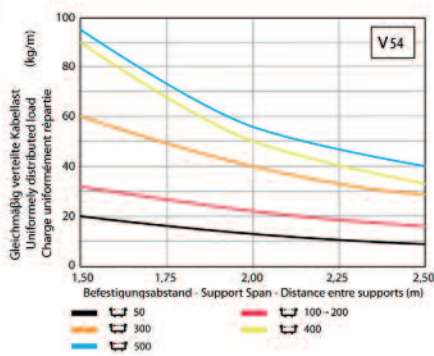
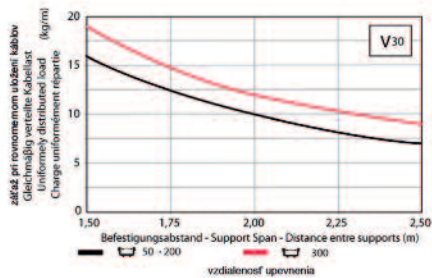
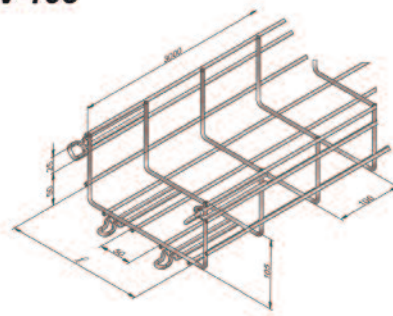
V 30



V 54



V 105





NX

cito

LINE



	m	Modell Model Description	V - EZ - EZ		F - GC - HDG		E3 - I2 - SS304		E4 - I3 - SS316	
			EAN	Kg/m	EAN	Kg/m	EAN	Kg/m	EAN	Kg/m
V 30	3	MTC 30x50	711215	0,410	712014	0,450	713011	0,420	714018	0,420
	3	MTC 30x100	711222	0,550	712021	0,610	713028	0,560	714025	0,560
	3	MTC 30x150	711239	0,700	712038	0,770	713035	0,720	714032	0,720
	3	MTC 30x200	711246	0,840	712045	0,930	713059	0,860	714049	0,860
	3	MTC 30x300	711253	1,130	712052	1,240	713066	1,150	714056	1,150
V 54	3	MTC 54x50	711260	0,650	712069	0,710	713073	0,660	714063	0,660
	3	MTC 54x100	711277	0,790	712076	0,870	713080	0,800	714070	0,800
	3	MTC 54x150	711284	0,940	712083	1,030	713097	0,960	714087	0,960
	3	MTC 54x200	711291	1,080	712090	1,190	713110	1,100	714094	1,100
	3	MTC 54x300	711314	2,100	712113	2,310	713134	2,140	714117	2,140
	3	MTC 54x400	711321	2,870	712120	3,160	713165	2,930	714124	2,930
	3	MTC 54x500	711338	3,370	712137	3,710	713189	3,450	714131	3,450
	3	MTC 54x600	711345	3,880	712144	4,260	713219	3,960	714148	3,960
V 105	3	MTC 105x100	711352	1,070	712151	1,180	713233	1,100	714155	1,100
	3	MTC 105x150	711369	1,220	712168	1,340	713264	1,250	714162	1,250
	3	MTC 105x200	711376	2,100	712175	2,310	713288	2,150	714179	2,150
	3	MTC 105x300	711383	2,870	712182	3,160	713318	2,950	714186	2,950
	3	MTC 105x400	711390	3,370	712199	3,710	713325	3,460	714193	3,460
	3	MTC 105x500	711413	3,880	712212	4,260	713332	3,980	714216	3,980
	3	MTC 105x600	711420	4,380	712229	4,820	713349	4,490	714223	4,490

V - EZ - EZ: Stahl, galvanisch verzinkt | Galvanicky pozinkované | Electro Zinc Galvanised

F - GC - HDG: Stahl, tauchfeuververzinkt | Žiarovo pozinkované | Hot Dip Galvanised

E3 - I2 - SS304: Edelstahl rostfrei, Werkstoff Nr.: 1.4301, 1.4303 | Nerez, Kód materiálu: 1.4301, 1.4303
Stainless Steel, Material Code.: 1.4301, 1.4303

E4 - I3 - SS316: Edelstahl rostfrei, Werkstoff Nr.: 1.4401, 1.4404 | Nerez, Kód materiálu: 1.4401, 1.4404
Stainless Steel, Material Code.: 1.4401, 1.4404



Niedax-Kleinhuis s.r.o.
Palackého 701
277 46 Veltrusy
Česká republika

Tel: +420 315 781 116
Fax: +420 315 781 118

niedax@seznam.cz
www.niedax.cz