

Allgemeines bauaufsichtliches Prüfzeugnis

Prüfzeugnis Nummer:

P-MPA-E-16-003

Gegenstand:

Kabelanlage mit integriertem Funktionserhalt der Funktionserhaltsklasse „E30“, „E60“ und „E90“ nach DIN 4102-12: 1998-11 entsprechend VVTB des Landes Rheinland-Pfalz Abschn. C4, lfd. Nr. 4.9 (Ausgabe 2019-1)

Antragsteller:

Niadax GmbH & Co. KG
Asbacher Straße 141
53545 Linz am Rhein

Ausstellungsdatum:

30.03.2021

Geltungsdauer bis:

29.03.2026



Aufgrund dieses allgemeinen bauaufsichtlichen Prüfzeugnisses ist das oben genannte Produkt im Sinne der Landesbauordnung anwendbar.

Dieses allgemeine bauaufsichtliche Prüfzeugnis umfasst 9 Seiten und 4 Anlagen.

1 Gegenstand und Anwendungsbereich

1.1 Gegenstand

1.1.1

Das allgemeine bauaufsichtliche Prüfzeugnis gilt für die Herstellung und Anwendung der Kabelanlage mit integriertem Funktionserhalt als Bauart. Die Kabelanlage mit integriertem Funktionserhalt gewährleistet in Abhängigkeit von den Kabelbauarten die Einstufung in die Funktionserhaltsklassen „E 30“, „E 60“ und „E 90“ nach DIN 4102-12 (Ausgabe 11/1998)

1.1.2

Die Kabelanlage mit integriertem Funktionserhalt muss aus Kabelbauarten gemäß Abschnitt 3.1 und aus einer Kabeltragekonstruktion gemäß Abschnitt 3.2 bestehen.



Tabelle 1: Klassifizierung von Kabelbauarten auf Kabeltragkonstruktionen an Decken oder Wänden gemäss DIN 4102-12

Verlegeart			
Bündelverlegung mit Sammelhalter SHS 15 und SHS 30 der Firma Niedax GmbH & Co. KG Linz/Rhein			
1.1 Bündelverlegung mit Sammelhalter SHS 15 und SHS 30 an Decke (a ≤ 600 mm) (g ≤ 3 kg/m)		2.1 Bündelverlegung mit Sammelhalter SHS 15 und SHS 30 an Decke (a ≤ 500 mm) (g ≤ 3 kg/m)	
1.2 Bündelverlegung mit Sammelhalter SHS 15 und SHS 30 horizontal an der Wand (a ≤ 600 mm) (g ≤ 3 kg/m)		2.2 Bündelverlegung mit Sammelhalter SHS 15 und SHS 30 horizontal an der Wand (a ≤ 500 mm) (g ≤ 3 kg/m)	
Kabelbauart: Bezeichnung lt. Angaben des Kabelherstellers Dätwyler Pyrofil Keram	Verlegeart Nr.:	Dimension: Aderzahl x Querschnitt [n x mm ²] bzw. Aderzahl x 2 x Durchmesser [n x 2 x mm]	Klassifizierung: gem. DIN 4102-12: 1998-11
(N)HXH... FE180 E30-E60	1.1; 1.2	n x 1,5 – 16	E30
	1.2	n x 1,5 – 16	E60
(N)HXCH... FE180 E30-E60	1.1; 1.2	n x 1,5/1,5 – 16/16	E30
	1.1	n x 1,5/1,5 – 16/16	E60
(N)HXCH... FE180 E90	1.2; 2.1	n x 1,5/1,5 – 16/16	E30
	1.2; 2.1	n x 1,5/1,5 – 16/16	E60
	1.2; 2.1	n x 1,5/1,5 – 16/16	E90
JE-H(St)H...Bd FE180 E30L	1.1; 1.2	n x 2 x 0,8	E30
	1.1	n x 2 x 0,8	E60
JE-H(St)H...Bd FE180 E30 – E90	1.1; 1.2	n x 2 x 0,8	E30
JE-H(St)HRH...Bd FE180 E30 – E90	1.1; 1.2	n x 2 x 0,8	E30



Verlegeart			
Bündelverlegung mit Sammelhalter SHS 15 und SHS 30 der Firma Niedax GmbH & Co. KG Linz/Rhein			
1.1 Bündelverlegung mit Sammelhalter SHS 15 und SHS 30 an Decke (a ≤ 600 mm) (g ≤ 3 kg/m)		2.1 Bündelverlegung mit Sammelhalter SHS 15 und SHS 30 an Decke (a ≤ 500 mm) (g ≤ 3 kg/m)	
1.2 Bündelverlegung mit Sammelhalter SHS 15 und SHS 30 horizontal an der Wand (a ≤ 600 mm) (g ≤ 3 kg/m)		2.2 Bündelverlegung mit Sammelhalter SHS 15 und SHS 30 horizontal an der Wand (a ≤ 500 mm) (g ≤ 3 kg/m)	
Kabelbauart: Bezeichnung lt. Angaben des Kabelherstellers Kabelwerk Eupen Eucasafe	Verlegeart Nr.:	Dimension: Aderzahl x Querschnitt [n x mm ²] bzw. Aderzahl x 2 x Durchmesser [n x 2 x mm]	Klassifizierung: gem. DIN 4102-12: 1998-11
(N)HXH... FE180 E30-E60	1.1; 1.2	n x 1,5 – 16	E30
	1.1	n x 1,5 – 16	E60
(N)HXCH... FE180 E30-E60	1.1; 1.2	n x 1,5/1,5 – 16/16	E30
(N)HXCH... FE180 E90	1.1; 1.2	n x 1,5/1,5 – 16/16	E30
	1.1; 1.2	n x 1,5/1,5 – 16/16	E60
	1.1; 1.2	n x 1,5/1,5 – 16/16	E90
JE-H(St)H...Bd FE180 E30	1.1; 1.2	n x 2 x 0,8	E30
	1.2	n x 2 x 0,8	E60
JE-H(St)H...Bd FE180 E90	1.2	n x 2 x 0,8	E30
	1.2	n x 2 x 0,8	E60
	1.2	n x 2 x 0,8	E90



Verlegeart			
Bündelverlegung mit Sammelhalter SHS 15 und SHS 30 der Firma Niedax GmbH & Co. KG Linz/Rhein			
1.1 Bündelverlegung mit Sammelhalter SHS 15 und SHS 30 an Decke (a ≤ 600 mm) (g ≤ 3 kg/m)		2.1 Bündelverlegung mit Sammelhalter SHS 15 und SHS 30 an Decke (a ≤ 500 mm) (g ≤ 3 kg/m)	
1.2 Bündelverlegung mit Sammelhalter SHS 15 und SHS 30 horizontal an der Wand (a ≤ 600 mm) (g ≤ 3 kg/m)		2.2 Bündelverlegung mit Sammelhalter SHS 15 und SHS 30 horizontal an der Wand (a ≤ 500 mm) (g ≤ 3 kg/m)	
Kabelbauart: Bezeichnung lt. Angaben des Kabelherstellers LEONI Studer BETAflam	Verlegeart Nr.:	Dimension: Aderzahl x Querschnitt [n x mm ²] bzw. Aderzahl x 2 x Durchmesser [n x 2 x mm]	Klassifizierung: gem. DIN 4102-12: 1998-11
(N)HXH... FE180 E30-E60	1.1; 1.2	n x 1,5 – 16	E30
(N)HXCH... FE180 E30-E60	1.1; 1.2	n x 1,5/1,5 – 16/16	E30
	1.2	n x 1,5/1,5 – 16/16	E60
(N)HXCH... FE180 E90	2.1; 2.2	n x 1,5/1,5 – 16/16	E30
	2.1; 2.2	n x 1,5/1,5 – 16/16	E60
	2.1; 2.2	n x 1,5/1,5 – 16/16	E90
JE-H(St)H...Bd FE180 E30 SIR	1.1; 1.2	n x 2 x 0,8	E30
	1.1	n x 2 x 0,8	E60
JE-H(St)H...Bd FE180 E30 – E90	1.1; 1.2	n x 2 x 0,8	E30
	1.1; 1.2	n x 2 x 0,8	E60
	1.1; 1.2	n x 2 x 0,8	E90
JE-H(St)HRH...Bd FE180 E30 – E90	1.1; 1.2	n x 2 x 0,8	E30
	1.1; 1.2	n x 2 x 0,8	E60
	1.1	n x 2 x 0,8	E90



2.1 Anwendungsbereich

2.1.1

Der Anwendungsbereich ist auf Kabel mit Nennspannungen ≤ 1 kV beschränkt. Bei der Dimensionierung von Kabelanlagen mit integriertem Funktionserhalt ist eine mögliche Funktionsbeeinträchtigung der Kabel infolge thermisch bedingter Widerstandserhöhungen zu berücksichtigen.

2.1.2

Eine Kombination unterschiedlicher Verlegearten ist zulässig sofern gleiche Funktionserhaltungsklassen vorliegen.

2.1.3

Soweit weitere Anforderungen gestellt werden, sind diese gesondert nachzuweisen.

3 Bestimmungen für die Ausführung

Die Kabelanlage ist in ihrer Bauart entsprechend den nachfolgenden Detailangaben auszuführen.



3.1 Kabelbauarten

Es dürfen nur die Kabelbauarten entsprechend Tabelle 1 mit einer gültigen VDE-Approbation verwendet werden. Der konstruktive Aufbau der Kabelbauarten ist bei der MPA NRW hinterlegt.

3.2 Kabeltragekonstruktionen

Die Kabeltragekonstruktion muss aus Stahl (s. Anlage 1) bestehen. Die Kabeltragkonstruktionen bzw. Schellen dürfen mit Kunststoffen oder Brandschutzfarbe bis zu einer Schichtdicke von 1,5 mm beschichtet sein.

3.2.1

Farbeschichtungen und -lackierungen mit handelsüblichen Schichtdicken bis 150 μm sind zulässig.

Dabei sind folgende Randbedingungen zu beachten:

Die Abhänger der Decken- bzw. Wandkonstruktion sind aus Stahl entsprechend Abschnitt 2.2 herzustellen; die Abhänger und sonstige zugbeanspruchte Bauteile sind so zu dimensionieren, dass ihre rechnerische Zugspannung nicht größer als 9 N/mm² (Klassifizierungen „E30“ und „E60“) bzw. nicht größer als 6 N/mm² (Klassifizierung „E90“) gemäß Tabelle 109 von DIN 4102-4:1994-03, ist.

Die Hängestiele bzw. Ausleger sind mit für den entsprechenden Untergrund geeigneten Stahldübeln an der Massivdecke bzw. -wand zu befestigen.

Dübel müssen den Angaben gültiger allgemeiner bauaufsichtlicher Zulassungen des Deutschen Instituts für Bautechnik, Berlin, entsprechen und darüber hinaus doppelt so tief wie im Zulas-

sungsbescheid angegeben – mindestens jedoch 6 cm tief - eingebaut werden, sofern in der Zulassung nichts anderes ausgesagt wird; die rechnerische Zugbelastung je Dübel darf 500 N nicht überschreiten, vgl. DIN 4102-4:1994-03, Abschnitt 8.5.7.5. Alternativ dürfen Dübel verwendet werden, deren brandschutztechnische Eignung mit einer allgemeinen bauaufsichtlichen Zulassung oder einem allgemeinen bauaufsichtlichen Prüfzeugnis nachgewiesen ist. Sie sind entsprechend den Vorgaben in der allgemeinen bauaufsichtlichen Zulassung bzw. im allgemeinen bauaufsichtlichen Prüfzeugnis einzubauen.

Das allgemeine bauaufsichtliche Prüfzeugnis gilt nur, wenn

- die Kabel bzw. Leitungen ohne Verbindungselemente ausgeführt werden,
- die Verbindungselemente der Gitterrinnen entsprechend den geprüften Konstruktionen ausgeführt werden,
- sichergestellt ist, dass die Kabelanlagen mit integriertem Funktionserhalt in ihrer Funktionserhaltungsstufe durch umgebende Bauteile nicht negativ beeinträchtigt werden.

3.3 Kennzeichnung

3.3.1 Kabelbauarten

Das Kabel ist gemäß den VDE-Bestimmungen zu kennzeichnen.

3.3.2 Kabelanlage mit integriertem Funktionserhalt

Jede Kabelanlage ist mit einem Schild bzw. einem Aufkleber dauerhaft zu kennzeichnen, das an der Kabeltragekonstruktion zu befestigen ist und folgende Angaben enthalten muss:

- Name des Unternehmers, der die Kabelanlage mit integriertem Funktionserhalt hergestellt hat,
- Kabelanlage mit integriertem Funktionserhalt „E 90“ bzw. „E60“ bzw. „E30“ gemäß DIN 4102-12:1998-11,
- Allgemeines bauaufsichtliches Prüfzeugnis Nr. P-MPA-E-16-003 vom 30.03.2021, MPA Erwitte,
- Inhaber des allgemeinen bauaufsichtlichen Prüfzeugnisses Niedax GmbH & Co. KG, Asbacher Straße 141, 53545 Linz am Rhein und
- Herstellungsjahr

4 Übereinstimmungsnachweis

Die in diesem allgemeinen bauaufsichtlichen Prüfzeugnis aufgeführte Bauart bedarf des Nachweises der Übereinstimmung (Übereinstimmungsnachweis) nach den Vorgaben der VVTB des Landes Nordrhein-Westfalen Abschnitt C4 (Ifd. Nr. 4.9). Danach muss eine Übereinstimmungserklärung des Errichters der Bauart (Unternehmers) erfolgen.



Der Unternehmer, der die Kabelanlage herstellt, muss gegenüber dem Auftraggeber eine schriftliche Übereinstimmungserklärung ausstellen, mit der er bescheinigt, dass die von ihm ausgeführte Kabelanlage den Bestimmungen dieses allgemeinen bauaufsichtlichen Prüfzeugnisses entspricht.

5 Rechtsgrundlage

Dieses allgemeine bauaufsichtliche Prüfzeugnis wird aufgrund des § 16 der Bauordnung für das Land Rheinland-Pfalz (LBauO) in Verbindung mit der VVTB des Landes Rheinland-Pfalz (2019/1) erteilt. In den Landesbauordnungen der übrigen Bundesländer sind entsprechende Rechtsgrundlagen enthalten.

6 Rechtsbehelfsbelehrung

Gegen diesen Bescheid kann innerhalb eines Monats nach seiner Bekanntgabe Klage bei dem Verwaltungsgericht Gelsenkirchen, Bahnhofsvorplatz 3, 45879 Gelsenkirchen schriftlich oder zur Niederschrift des Urkundsbeamten der Geschäftsstelle dieses Gerichts erhoben werden. Die Klage muss den Kläger, den Beklagten und den Gegenstand des Klagebegehrens bezeichnen und soll einen bestimmten Antrag enthalten. Die zur Begründung dienenden Tatsachen und Beweismittel sollen angegeben, der angefochtene Bescheid soll in Urschrift oder in Abschrift beigefügt werden. Der Klage sollen Abschriften für die übrigen Beteiligten beigefügt werden.

7 Allgemeine Hinweise

Mit dem allgemeinen bauaufsichtlichen Prüfzeugnis ist die Verwendbarkeit des Bauprodukts/Anwendbarkeit der Bauart im Sinne der Landesbauordnungen nachgewiesen.

Das allgemeine bauaufsichtliche Prüfzeugnis ersetzt nicht die für die Durchführung von Bauvorhaben gesetzlich vorgeschriebenen Genehmigungen, Zustimmungen und Bescheinigungen.

Das allgemeine bauaufsichtliche Prüfzeugnis wird unbeschadet der Rechte Dritter, insbesondere privater Schutzrechte, erteilt.

Hersteller und Vertreiber des Bauprodukts/der Bauart haben unbeschadet weiter gehender Regelungen in den „Besonderen Bestimmungen“ dem Verwender des Bauprodukts/der Bauart Kopien des allgemeinen bauaufsichtlichen Prüfzeugnisses zur Verfügung zu stellen und darauf hinzuweisen, dass das allgemeine bauaufsichtliche Prüfzeugnis an der Verwendungsstelle vorliegen muss. Auf Anforderung sind den beteiligten Behörden Kopien des allgemeinen bauaufsichtlichen Prüfzeugnisses zur Verfügung zu stellen.

Das allgemeine bauaufsichtliche Prüfzeugnis darf nur vollständig vervielfältigt werden. Eine auszugsweise Veröffentlichung bedarf der Zustimmung der Prüfstelle. Texte und Zeichnungen von Werbeschriften dürfen dem allgemeinen bauaufsichtlichen Prüfzeugnis nicht widersprechen. Übersetzungen des allgemeinen bauaufsichtlichen Prüfzeugnisses müssen den Hinweis "Vom Materialprüfungsamt NRW nicht geprüfte Übersetzung der deutschen Originalfassung" enthalten.

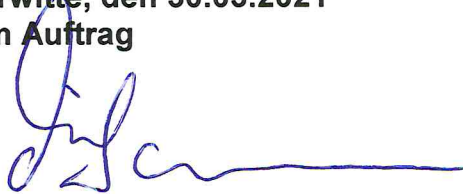


Das allgemeine bauaufsichtliche Prüfzeugnis wird widerrufen. Die Bestimmungen des allgemeinen bauaufsichtlichen Prüfzeugnisses können nachträglich ergänzt und geändert werden, insbesondere, wenn technische Erkenntnisse dies erfordern.

Die Prüfberichte für dieses Allgemeine bauaufsichtliche Prüfzeugnis sind vom Auftraggeber dem MPA NRW mitgeteilt worden.

Erwitte, den 30.03.2021

Im Auftrag



Diekmann



Muster für

Übereinstimmungserklärung

- Name und Anschrift des Unternehmens, der die Kabelanlage mit integriertem Funktionserhalt erstellt hat
- Baustelle bzw. Gebäude:
- Datum der Herstellung:
- Geforderte Funktionserhaltsklasse der Kabelanlage (n) mit integriertem Funktionserhalt: „E ...“

Hiermit wird bestätigt, daß die Kabelanlage (n) mit integriertem Funktionserhalt der Funktionserhaltsklasse „E ...“ hinsichtlich aller Einzelheiten fachgerecht und unter Einhaltung aller Bestimmungen des allgemeinen bauaufsichtlichen Prüfzeugnisses Nr. P-MPA-E-16-003 des MPA NRW vom 30.03.2021 hergestellt und eingebaut wurde(n).

Für die nicht vom Unterzeichner selbst hergestellten Bauprodukte oder Einzelteile (z.B. Kabelbauarten) wird dies hiermit ebenfalls bestätigt aufgrund

- der vorhandenen Kennzeichnung der Teile entsprechend den Bestimmungen des allgemeinen bauaufsichtlichen Prüfzeugnisses *)
- eigener Kontrollen *)
- entsprechender schriftlicher Bestätigungen der Hersteller der Bauprodukte oder Teile, die der Unterzeichner zu seinen Akten genommen hat *)

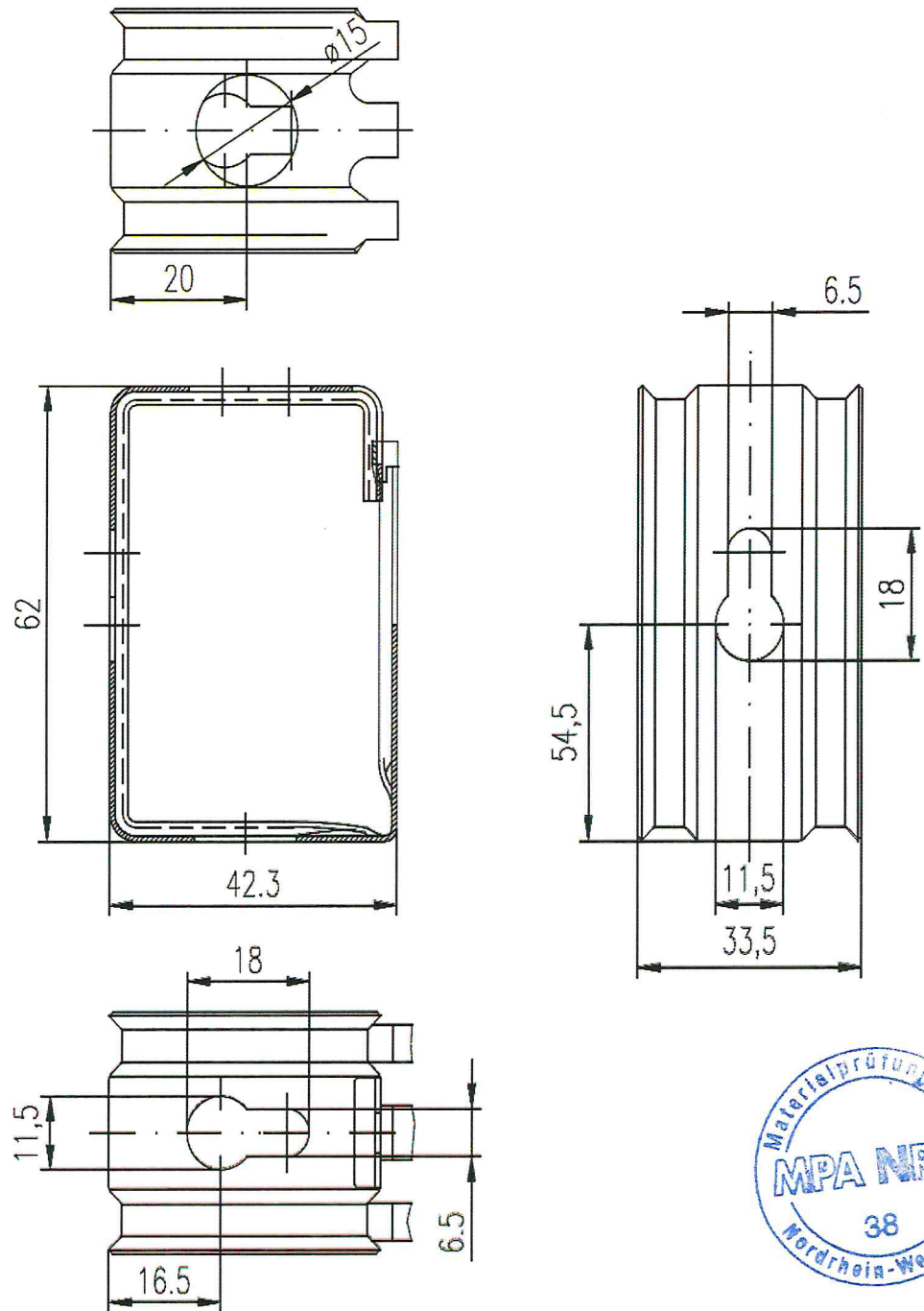
Ort, Datum

Stempel und Unterschrift


(Diese Bescheinigung ist dem Bauherrn zur Weitergabe an die zuständige Bauaufsichtsbehörde auszuhändigen)

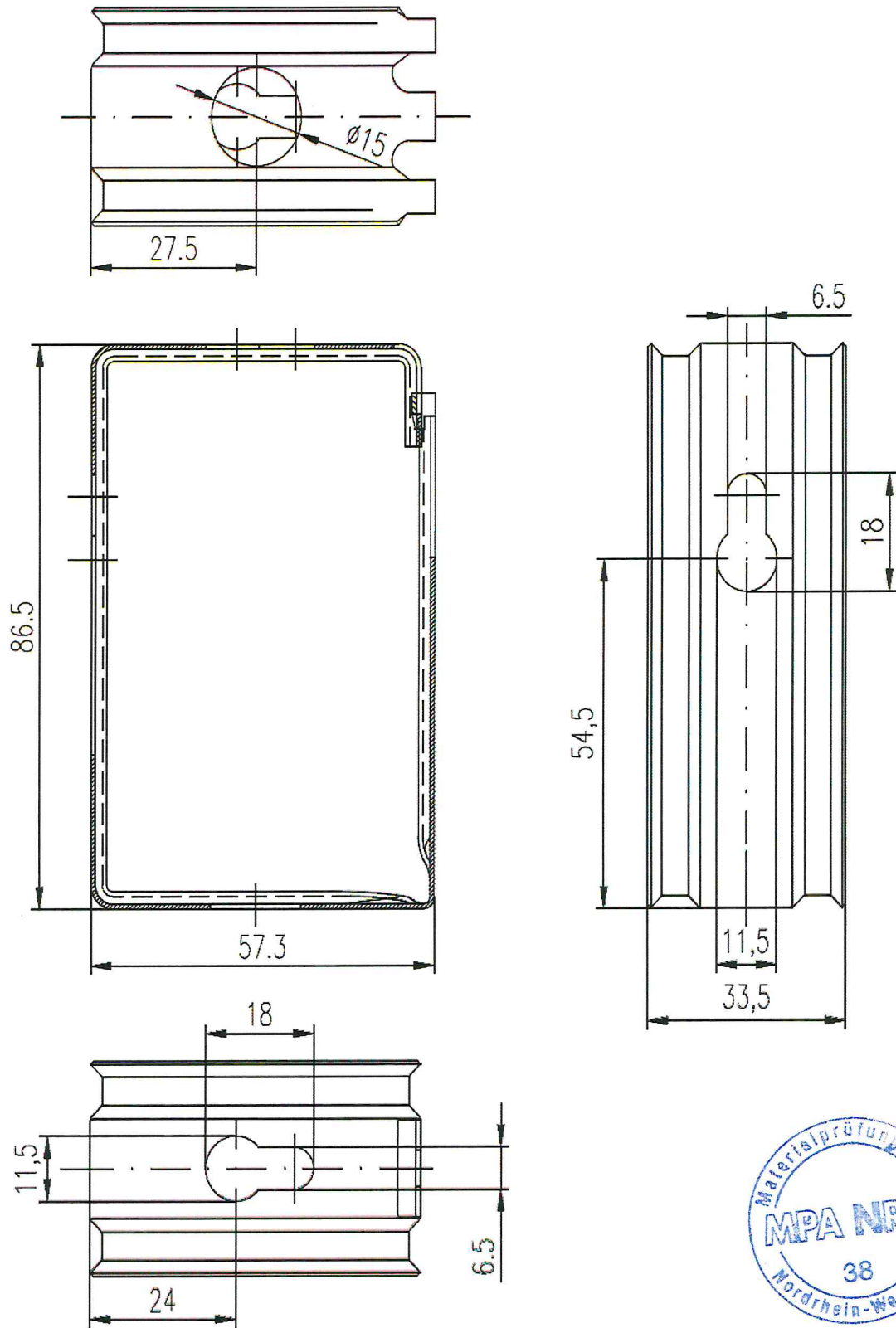
*) Nichtzutreffendes streichen





Niedax Sammelhalter SHS 15 ist identisch mit Rico Sammelhalter 15SH15-S

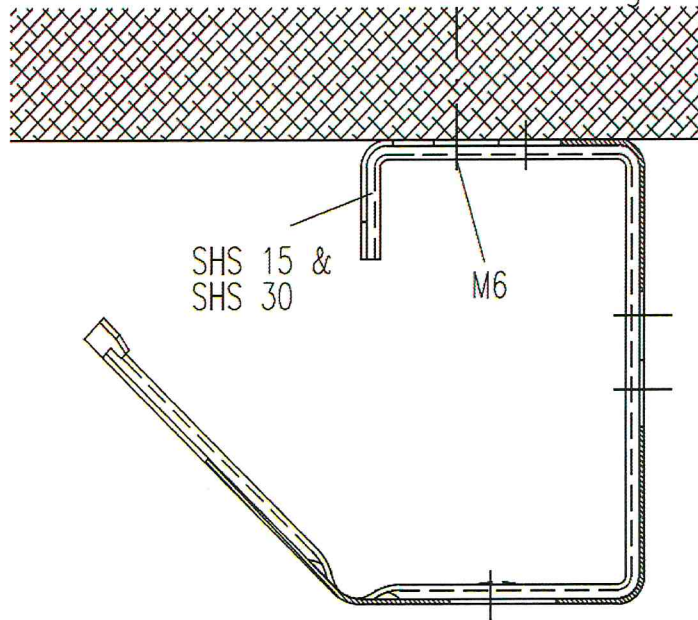
 GmbH & Co. KG Linz/Rhein	Verwendung: Sammelhalter SHS 15 Ausgabe vom: 23.03.2016
--	--



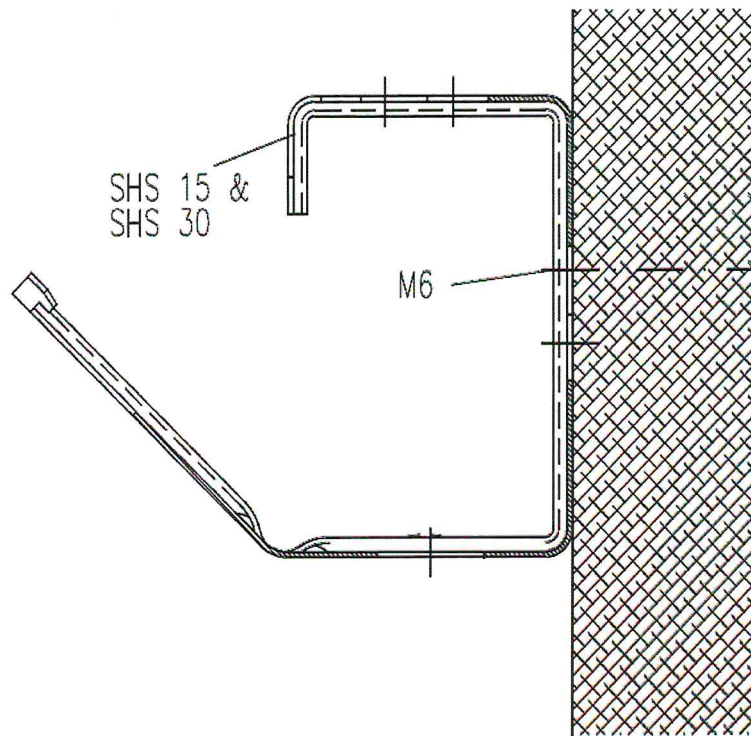
Niedax Sammelhalter SHS 30 ist identisch mit Rico Sammelhalter 15SH30-S


 GmbH & Co. KG Linz/Rhein	Verwendung:	Sammelhalter SHS 30	Ausgabe vom: 23.03.2016
--	-------------	------------------------	-------------------------

Sammelhalter – Deckemontage



Sammelhalter – Wandmontage



	Verwendung: Ausgabe vom: 23.03.2016 <h2 style="text-align: center;">Decken- und Wandmontage</h2>
---	--