





LEITUNGSSCHUTZ-/ INDUSTRIEKANAL-SYSTEM

in den Kantenhöhen  16  26  40  60  80  110

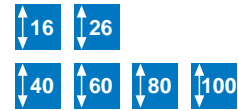
- Leitungsschutzkanäle
- Formstücke
- Zubehör
- Industriekanäle

Das Leitungsschutz-/Industriekanal-System kommt vor allem in industriellen Bereichen zum Tragen und wird dort eingesetzt, wo ein erhöhter Schutz gegen Umwelteinflüsse erforderlich ist. Es ergänzt z.B. unser begehbare Kabelrinnen-System (BKS), das überwiegend in der Automobilindustrie eingesetzt wird.

Die konstruktive Gestaltung der Industriekanäle ermöglicht die Kabelführung zu vielen Endgeräten und Verbrauchern. Durch die systematisch durchdachte Lochung mit großen Kabelauslässen im Boden und an den Seiten besteht an jeder Stelle des Kanals die Möglichkeit Kabel herauszuführen.



LEITUNGSSCHUTZKANAL-SYSTEM

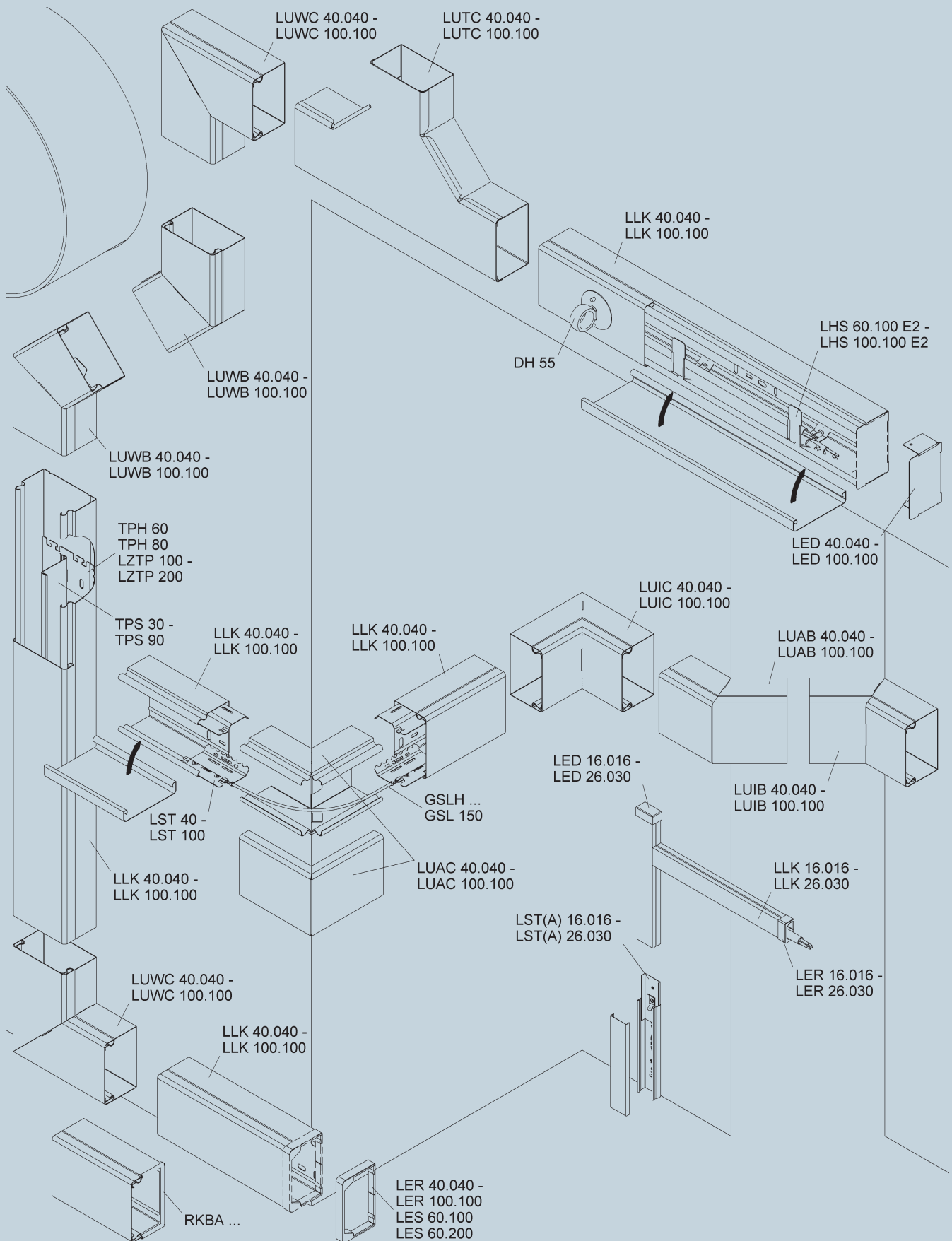


Systemübersicht der Leitungsschutzkanäle

SYSTEM	Mini-Leitungsschutzkanal	LLK...	S. 158	S. 158		
ZUBEHÖR	Stoßstellenverbinder	LST...	S. 158	S. 158		
	Stoßstellenverbinder, mit Flachstecker	LSTA...	S. 159	S. 159		
	Endabschlussdeckel	LED...	S. 159	S. 159		
	Endschutzring	LER...	S. 159	S. 159		
SYSTEM	Leitungsschutzkanal, mit Bodenlochung	LLK...	S. 160	S. 160	S. 160	S. 160
	Leitungsschutzkanal, ohne Bodenlochung	LUK...	S. 161	S. 161	S. 161	S. 161
ZUBEHÖR	Stoßstellenverbinder	LST...	S. 161	S. 161	S. 161	S. 161
	Deckelheber	DH 55	S. 161			
	Trennprofilhalter	TPH...	S. 161			
	Trennprofilhalter, mit Zugentlastung	LZTP...	S. 162			
	Trennsteg	TPS...	S. 162			
	Außeneck 45°	LUAB...	S. 162	S. 162	S. 162	S. 162
	Inneneck 45°	LUIB...	S. 163	S. 163	S. 163	S. 163
	Vertikaleck 45°	LUWB...	S. 163	S. 163	S. 163	S. 163
	Außeneck 90°	LUAC...	S. 163	S. 163	S. 163	S. 163
	Inneneck 90°	LUIC...	S. 164	S. 164	S. 164	S. 164
	Vertikaleck 90°	LUWC...	S. 164	S. 164	S. 164	S. 164
	T-Stück 90°	LUTC...	S. 164	S. 164	S. 164	S. 164
	Endabschlussdeckel	LED...	S. 165	S. 165	S. 165	S. 165
	Endschutzring	LER...	S. 165	S. 165	S. 165	S. 165
	Endschutzring	LES...	—	S. 166	—	—
	Kabelhalteklammer	LHS...	S. 165			
	Kantenschutzband	RKBA...	S. 166			
	Potentialausgleichsleitung	GSL 150	S. 166			
	Potentialausgleichsleitung	GSLH...	S. 166			
	Flachstecker 6,3 mm	GSL 63	S. 166			

Alle Kanäle und Formstücke inkl. Deckel.





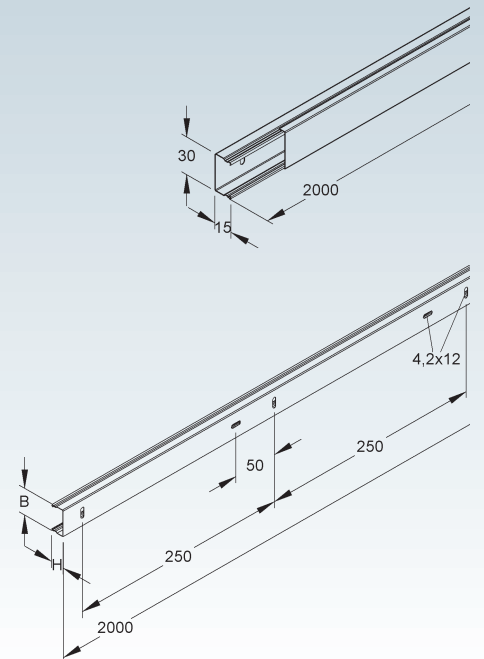
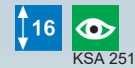
LEITUNGSSCHUTZKANAL-SYSTEM

Mini-Leitungsschutzkanal

mit Bodenlochung, mit Deckel

Modell-Nr.	Höhe H mm	Breite B mm	RAL-Farbe	EAN	Gewicht in kg pro 100 m	Kleinste VPE
S LLK 16.016	16	16	—	506705	31,33	48 x 2 m
S LLK 16.030	16	30	—	506804	42,31	30 x 2 m

Auch mit Pulverbeschichtung in Standard- und Sonderfarben sowie in Edelstahl Rostfrei lieferbar.

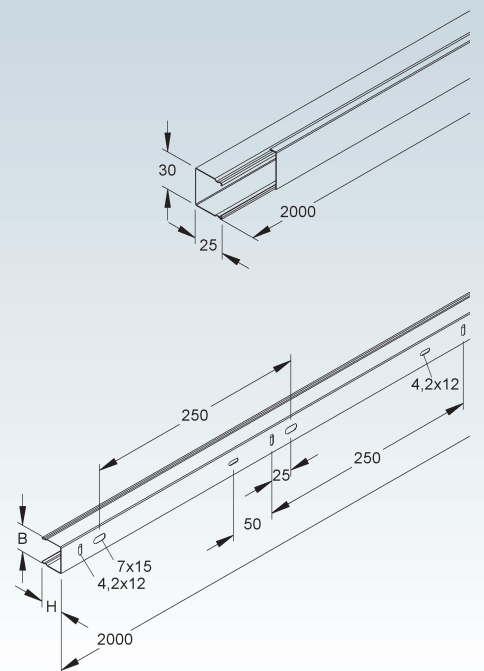
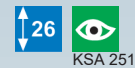


Mini-Leitungsschutzkanal

mit Bodenlochung, mit Deckel

Modell-Nr.	Höhe H mm	Breite B mm	RAL-Farbe	EAN	Gewicht in kg pro 100 m	Kleinste VPE
S LLK 26.030	26	30	—	506903	50,02	18 x 2 m

Auch mit Pulverbeschichtung in Standard- und Sonderfarben sowie in Edelstahl Rostfrei lieferbar.



Stoßstellenverbinder

Modell-Nr.	Länge L mm	EAN	Gewicht in kg pro 100 St.	Kleinste VPE
MS LST 16.016	74	516209	0,62	20 St.
MS LST 16.030	74	516308	0,99	20 St.
MS LST 26.030	74	516407	1,30	20 St.

verbindet die Kanalunterteile elektrisch und mechanisch in einem Arbeitsgang

Bedarf: 1 Stück je Stoßstelle

Verwendbar für: Mini-Leitungsschutzkanäle LLK...



Stoßstellenverbinder

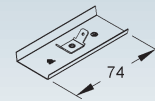
mit Flachstecker 6,3 mm

	Modell-Nr.	Länge L mm	EAN	Gewicht in kg pro 100 St.	Kleinste VPE
MS	LSTA 16.016	74	516704	0,80	10 St.
MS	LSTA 16.030	74	516803	1,17	10 St.
MS	LSTA 26.030	74	516902	1,48	10 St.

verbindet die Kanalunterteile elektrisch und mechanisch in einem Arbeitsgang zur Einbindung aller Zubehörteile aus leitfähigen Werkstoffen in den Potentialausgleich

Bedarf: 1 Stück je Stoßstelle

Verwendbar für: Mini-Leitungsschutzkanäle LLK...

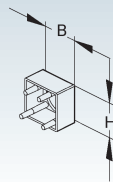


Endabschlußdeckel

	Modell-Nr.	Höhe H mm	Breite B mm	Farbe	EAN	Gewicht in kg pro 100 St.	Kleinste VPE
K04	LED 16.016	16	16	schwarz	517725	0,10	20 St.
K04	LED 16.030	16	30	schwarz	517732	0,18	20 St.
K04	LED 26.030	26	30	schwarz	517749	0,23	20 St.

In persönlichen Gefährdungsbereichen ist der Endabschlußdeckel anzuordnen!

Verwendbar für: Mini-Leitungsschutzkanäle LLK...



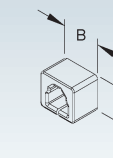
Endschützring

	Modell-Nr.	Höhe H mm	Breite B mm	Farbe ähnl. RAL	EAN	Gewicht in kg pro 100 St.	Kleinste VPE
K04	LER 16.016	16	16	7021	887606	0,15	20 St.
K04	LER 16.030	16	30	7021	887637	0,21	20 St.
K04	LER 26.030	26	30	7021	887668	0,27	20 St.

In persönlichen Gefährdungsbereichen ist der Endschützring anzuordnen!

Verwendbar für: Mini-Leitungsschutzkanäle LLK...

Aufgrund der getrennten Ausführung auch zum nachträglichen Einbau geeignet.



LEITUNGSSCHUTZKANAL-SYSTEM

Leitungsschutzkanal

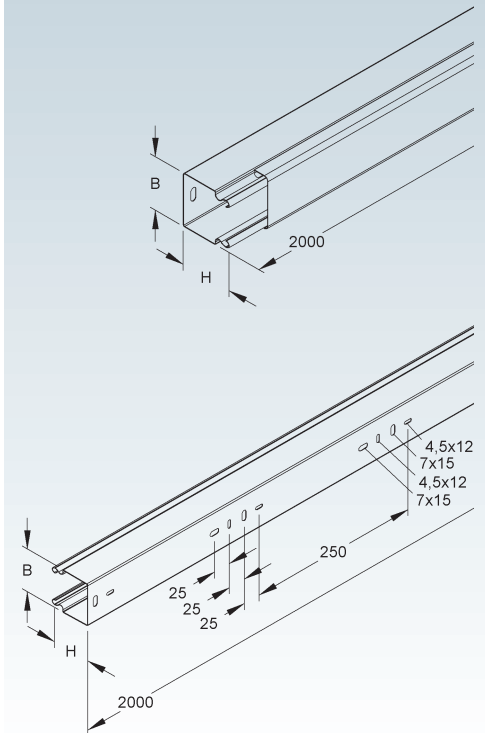
mit Bodenlochung, mit Deckel

Modell-Nr.	Höhe H	Breite B	RAL-Farbe	EAN	Gewicht in kg pro 100 m	Kleinste VPE
	mm	mm				
S LLK 40.040	40	40	—	508976	94,47	12 x 2 m
S LLK 40.060	40	60	—	509003	132,36	6 x 2 m
S LLK 60.060	60	60	—	509102	174,76	6 x 2 m

Achtung: Unterschiedliche Lochbilder bei unterschiedlichen Breiten.

Der Potentialausgleich erfolgt bei den Kanälen untereinander über den Stoßstellenverbinder LST... (bitte gesondert bestellen), bei den Deckeln automatisch beim Aufrasten.

Auch mit Pulverbeschichtung in Standard- und Sonderfarben sowie in Edelstahl Rostfrei lieferbar.



Leitungsschutzkanal

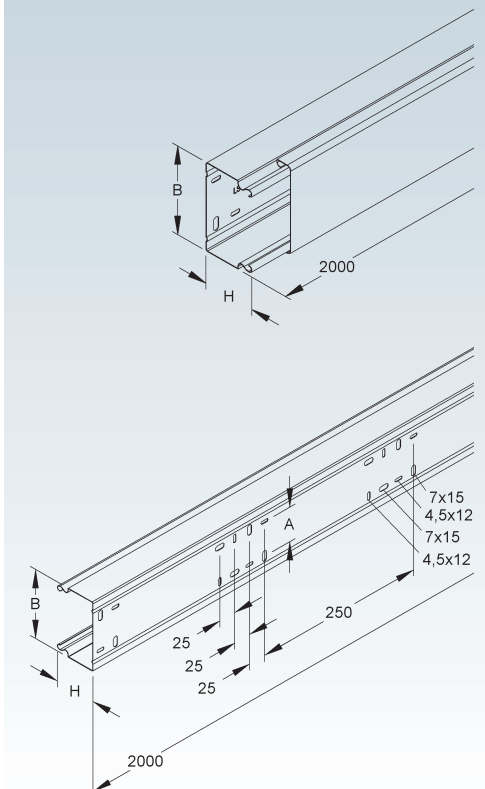
mit Bodenlochung, mit Deckel

Modell-Nr.	Höhe H	Breite B	Lochabstand A	RAL-Farbe	EAN	Gewicht in kg pro 100 m	Kleinste VPE
	mm	mm	mm				
S LLK 60.100	60	100	50	—	509201	235,04	4 x 2 m
S LLK 60.150	60	150	100	—	509300	351,30	2 x 2 m
S LLK 60.200	60	200	150	—	509409	421,95	2 x 2 m
S LLK 80.080	80	80	30	—	789702	233,90	4 x 2 m
S LLK 100.100	100	100	50	—	789757	319,60	4 x 2 m

Achtung: Unterschiedliche Lochbilder bei unterschiedlichen Breiten.

Der Potentialausgleich erfolgt bei den Kanälen untereinander über den Stoßstellenverbinder LST... (bitte gesondert bestellen), bei den Deckeln automatisch beim Aufrasten.

Auch mit Pulverbeschichtung in Standard- und Sonderfarben sowie in Edelstahl Rostfrei lieferbar.



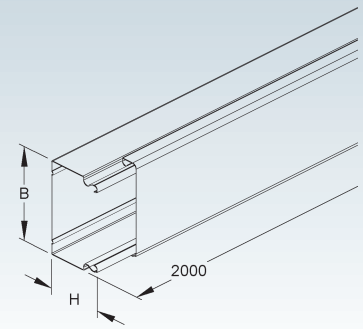
Leitungsschutzkanal

ohne Bodenlochung, mit Deckel

Modell-Nr.	Höhe H mm	Breite B mm	RAL-Farbe	EAN	Gewicht in kg pro 100 m	Kleinste VPE
S LUK 40.040	40	40	—	508921	94,88	12 x 2 m
S LUK 40.060	40	60	—	700004	132,89	6 x 2 m
S LUK 60.060	60	60	—	700103	175,45	6 x 2 m
S LUK 60.100	60	100	—	700202	236,48	4 x 2 m
S LUK 60.150	60	150	—	700301	352,97	2 x 2 m
S LUK 60.200	60	200	—	700400	423,71	2 x 2 m
S LUK 80.080	79	80	—	508938	235,35	4 x 2 m
S LUK 100.100	100	100	—	508945	321,25	4 x 2 m

Der Potentialausgleich erfolgt bei den Kanälen untereinander über den Stoßstellenverbinder LST... (bitte gesondert bestellen), bei den Deckeln automatisch beim Aufrasten.

Auch mit Pulverbeschichtung in Standard- und Sonderfarben sowie in Edelstahl Rostfrei lieferbar.



Stoßstellenverbinder

mit Flachstecker 6,3 mm

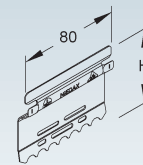
Modell-Nr.	Höhe H mm	EAN	Gewicht in kg pro 100 St.	Kleinste VPE
S LST 40	40	516506	1,77	20 St.
S LST 60	60	516605	2,71	20 St.
S LST 80	80	516643	3,70	20 St.
S LST 100	100	516667	4,63	20 St.

verbindet die Kanalunterteile elektrisch und mechanisch in einem Arbeitsgang

Bedarf: 2 Stück je Stoßstelle

Verwendbar für: Leitungsschutzkanäle LLK... und LUK...

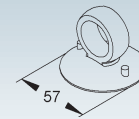
Auch in Edelstahl Rostfrei lieferbar.



Deckelheber

Modell-Nr.	Farbe ähnl. RAL	EAN	Gewicht in kg pro 100 St.	Kleinste VPE
DH 55	9005	417483	1,5	1 St.

zur schnellen Demontage der glatten Deckel ab 60 mm Breite



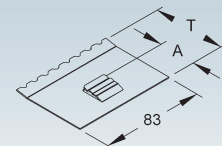
Trennprofilhalter

Modell-Nr.	Tiefe T mm	Abstand A mm	EAN	Gewicht in kg pro 100 St.	Kleinste VPE
S TPH 60	59	30	806003	3,44	20 St.
S TPH 80	79	37	459278	4,58	20 St.

Verwendbar für: Leitungsschutzkanäle LLK..., LUK... und Industriekanäle LUE..., LI... im Boden einsetzbar

Der Potentialausgleich erfolgt automatisch beim Einsetzen.

Auch in Edelstahl Rostfrei lieferbar.



LEITUNGSSCHUTZKANAL-SYSTEM

Trennprofilhalter

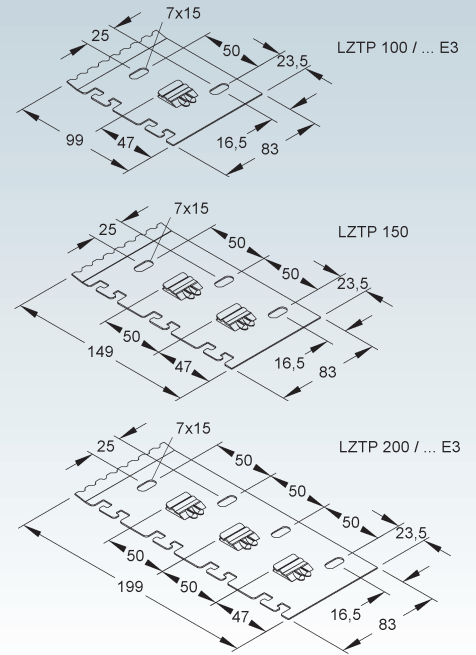
mit Zugentlastung

Modell-Nr.	Tiefe T	EAN	Gewicht in kg pro 100 St.	Kleinste VPE
mm				
S LZTP 100	99	833009	5,48	20 St.
S LZTP 150	149	833054	8,29	20 St.
S LZTP 200	199	833108	11,10	20 St.

Verwendbar für: Leitungsschutzkanäle LLK..., LUK... und Industriekanäle LUE..., LI... im Boden einsetzbar

Der Potentialausgleich erfolgt automatisch beim Einsetzen.

Auch in Edelstahl Rostfrei lieferbar.



Trennsteg

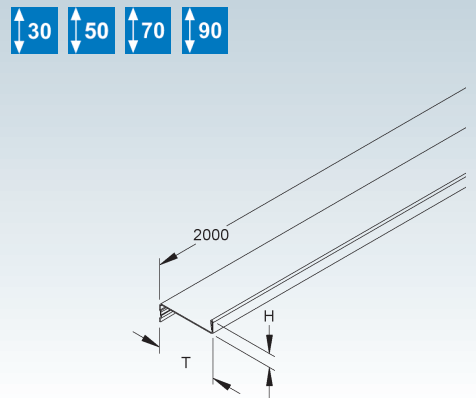
Modell-Nr.	Höhe H	Tiefe T	EAN	Gewicht in kg pro 100 m	Kleinste VPE
mm		mm			
S TPS 30	11	30	459223	36,51	10 x 2 m
S TPS 50	11	50	459247	48,26	10 x 2 m
S TPS 70	11	70	459261	60,01	10 x 2 m
S TPS 90	11	90	720309	71,76	10 x 2 m

zur Trennung von Leitungen und Kabeln mit unterschiedlichen Funktionen und/oder Spannungen

Verwendbar für: Leitungsschutzkanäle LLK..., LUK... und Industriekanäle LUE..., LI...

Der Potentialausgleich erfolgt automatisch beim Einklipsen.

Auch in Edelstahl Rostfrei lieferbar.



Außeneck 45°

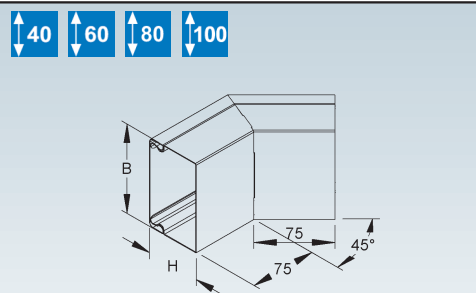
mit Deckel

Modell-Nr.	Höhe H	Breite B	RAL-Farbe	EAN	Gewicht in kg pro 100 St.	Kleinste VPE
mm		mm				
S LUAB 40.040	40	40	—	790609	17,96	8 St.
S LUAB 40.060	40	60	—	512706	25,31	8 St.
S LUAB 60.060	60	60	—	512805	35,61	8 St.
S LUAB 60.100	60	100	—	512904	45,61	8 St.
S LUAB 60.150	60	150	—	513000	63,83	4 St.
S LUAB 60.200	60	200	—	513109	76,82	4 St.
S LUAB 80.080	80	80	—	790708	46,28	4 St.
S LUAB 100.100	100	100	—	790753	67,99	4 St.

Verwendbar für: Leitungsschutzkanäle LLK... und LUK...

Der Potentialausgleich erfolgt bei den Kanälen untereinander über den Stoßstellenverbinder LST... (bitte gesondert bestellen), bei den Deckeln automatisch beim Aufrasten.

Auch mit Pulverbeschichtung in Standard- und Sonderfarben sowie in Edelstahl Rostfrei lieferbar.

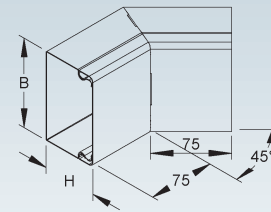


Inneneck 45°

mit Deckel

	Modell-Nr.	Höhe H	Breite B	RAL-Farbe	EAN	Gewicht in kg pro 100 St.	Kleinste VPE
		mm	mm				
S	LUIB 40.040	40	40	—	790203	16,65	8 St.
S	LUIB 40.060	40	60	—	512201	23,42	8 St.
S	LUIB 60.060	60	60	—	512300	32,89	8 St.
S	LUIB 60.100	60	100	—	512409	41,19	8 St.
S	LUIB 60.150	60	150	—	512508	61,84	4 St.
S	LUIB 60.200	60	200	—	512607	74,45	4 St.
S	LUIB 80.080	80	80	—	790302	42,98	8 St.
S	LUIB 100.100	100	100	—	790357	61,38	4 St.

40 60 80 100



Verwendbar für: Leitungsschutzkanäle LLK... und LUK...

Der Potentialausgleich erfolgt bei den Kanälen untereinander über den Stoßstellenverbinder LST... (bitte gesondert bestellen), bei den Deckeln automatisch beim Aufrasten.

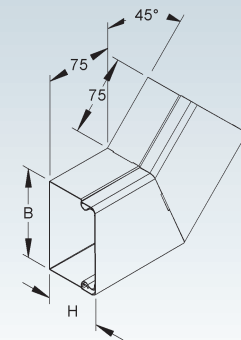
Auch mit Pulverbeschichtung in Standard- und Sonderfarben sowie in Edelstahl Rostfrei lieferbar.

Vertikaleck 45°

mit Deckel

	Modell-Nr.	Höhe H	Breite B	RAL-Farbe	EAN	Gewicht in kg pro 100 St.	Kleinste VPE
		mm	mm				
S	LUWB 40.040	40	40	—	511648	16,87	8 St.
S	LUWB 40.060	40	60	—	511709	25,24	8 St.
S	LUWB 60.060	60	60	—	511808	33,97	8 St.
S	LUWB 60.100	60	100	—	511907	46,20	8 St.
S	LUWB 60.150	60	150	—	512003	76,66	4 St.
S	LUWB 60.200	60	200	—	512102	101,32	4 St.
S	LUWB 80.080	80	80	—	789900	44,06	8 St.
S	LUWB 100.100	100	100	—	789955	63,47	4 St.

40 60 80 100



Verwendbar für: Leitungsschutzkanäle LLK... und LUK...

Der Potentialausgleich erfolgt bei den Kanälen untereinander über den Stoßstellenverbinder LST... (bitte gesondert bestellen), bei den Deckeln automatisch beim Aufrasten.

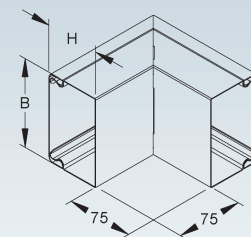
Auch mit Pulverbeschichtung in Standard- und Sonderfarben sowie in Edelstahl Rostfrei lieferbar.

Außeneck 90°

mit Deckel

	Modell-Nr.	Höhe H	Breite B	RAL-Farbe	EAN	Gewicht in kg pro 100 St.	Kleinste VPE
		mm	mm				
S	LUAC 40.040	40	40	—	791804	22,39	8 St.
S	LUAC 40.060	40	60	—	514205	31,23	8 St.
S	LUAC 60.060	60	60	—	514304	42,98	8 St.
S	LUAC 60.100	60	100	—	514403	54,63	8 St.
S	LUAC 60.150	60	150	—	514502	77,54	4 St.
S	LUAC 60.200	60	200	—	514601	93,17	4 St.
S	LUAC 80.080	80	80	—	791903	58,70	8 St.
S	LUAC 100.100	100	100	—	791958	90,14	4 St.

40 60 80 100



Verwendbar für: Leitungsschutzkanäle LLK... und LUK...

Der Potentialausgleich erfolgt bei den Kanälen untereinander über den Stoßstellenverbinder LST... (bitte gesondert bestellen), bei den Deckeln automatisch beim Aufrasten.

Auch mit Pulverbeschichtung in Standard- und Sonderfarben sowie in Edelstahl Rostfrei lieferbar.



LEITUNGSSCHUTZKANAL-SYSTEM

Inneneck 90°

mit Deckel

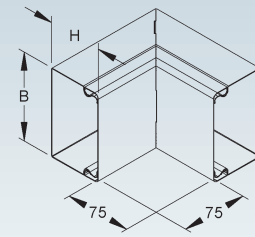
	Modell-Nr.	Höhe H	Breite B	RAL-Farbe	EAN	Gewicht in kg pro 100 St.	Kleinste VPE
		mm	mm				
S	LUIC 40.040	40	40	—	791408	19,39	8 St.
S	LUIC 40.060	40	60	—	513703	26,51	8 St.
S	LUIC 60.060	60	60	—	513802	38,61	8 St.
S	LUIC 60.100	60	100	—	513901	48,59	8 St.
S	LUIC 60.150	60	150	—	514007	73,86	4 St.
S	LUIC 60.200	60	200	—	514106	89,28	4 St.
S	LUIC 80.080	80	80	—	791507	52,56	8 St.
S	LUIC 100.100	100	100	—	791552	78,71	4 St.

Verwendbar für: Leitungsschutzkanäle LLK... und LUK...

Der Potentialausgleich erfolgt bei den Kanälen untereinander über den Stoßstellenverbinder LST... (bitte gesondert bestellen), bei den Deckeln automatisch beim Aufrasten.

Auch mit Pulverbeschichtung in Standard- und Sonderfarben sowie in Edelstahl Rostfrei lieferbar.

40 60 80 100



Vertikaleck 90°

mit Deckel

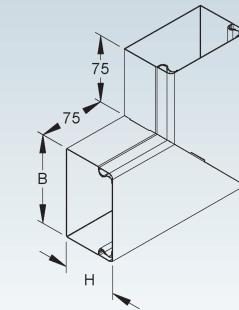
	Modell-Nr.	Höhe H	Breite B	RAL-Farbe	EAN	Gewicht in kg pro 100 St.	Kleinste VPE
		mm	mm				
S	LUWC 40.040	40	40	—	791002	19,28	8 St.
S	LUWC 40.060	40	60	—	513208	30,11	8 St.
S	LUWC 60.060	60	60	—	513307	40,51	8 St.
S	LUWC 60.100	60	100	—	513406	59,75	8 St.
S	LUWC 60.150	60	150	—	513505	108,21	4 St.
S	LUWC 60.200	60	200	—	513604	151,63	4 St.
S	LUWC 80.080	80	80	—	791101	57,39	8 St.
S	LUWC 100.100	100	100	—	791156	83,72	4 St.

Verwendbar für: Leitungsschutzkanäle LLK... und LUK...

Der Potentialausgleich erfolgt bei den Kanälen untereinander über den Stoßstellenverbinder LST... (bitte gesondert bestellen), bei den Deckeln automatisch beim Aufrasten.

Auch mit Pulverbeschichtung in Standard- und Sonderfarben sowie in Edelstahl Rostfrei lieferbar.

40 60 80 100



T-Stück

mit Deckel

	Modell-Nr.	Höhe H	Breite B	RAL-Farbe	EAN	Gewicht in kg pro 100 St.	Kleinste VPE
		mm	mm				
S	LUTC 40.060	40	60	—	514700	92,36	1 St.
S	LUTC 60.060	60	60	—	514809	106,50	1 St.
S	LUTC 60.100	60	100	—	514908	145,29	1 St.
S	LUTC 60.150	60	150	—	515004	200,84	1 St.
S	LUTC 60.200	60	200	—	515103	264,25	1 St.
S	LUTC 80.080	80	80	—	799800	206,97	1 St.
S	LUTC 100.100	100	100	—	799855	252,37	1 St.

Durchgehende Kanalgröße B = abgehende Kanalgröße B

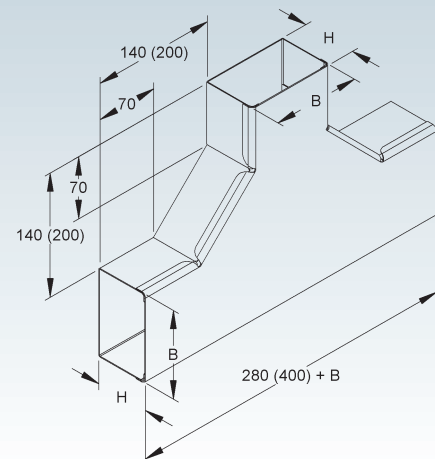
Die Werte in Klammern beziehen sich auf die Modelle LUTC 80.080 und LUTC 100.100

Verwendbar für: Leitungsschutzkanäle LLK... und LUK...

Der Potentialausgleich erfolgt bei den Kanälen untereinander über den Stoßstellenverbinder LST... (bitte gesondert bestellen), bei den Deckeln automatisch beim Aufrasten.

Auch mit Pulverbeschichtung in Standard- und Sonderfarben sowie in Edelstahl Rostfrei lieferbar.

40 60 80 100



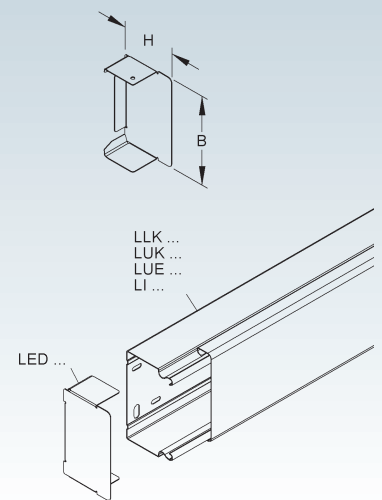
Endabschlußdeckel

Modell-Nr.	Höhe H mm	Breite B mm	EAN	Gewicht in kg pro 100 St.	Kleinste VPE
S LED 40.040	40	40	517763	1,81	6 St.
S LED 40.060	40	60	517800	2,47	6 St.
S LED 60.060	60	60	517909	3,88	6 St.
S LED 60.100	60	100	518005	5,62	6 St.
S LED 60.150	60	150	518104	7,81	6 St.
S LED 60.200	60	200	518203	9,99	6 St.
S LED 60.300 S	60	300	075287	19,40	1 St.
S LED 80.080	80	80	792504	6,32	6 St.
S LED 100.100	100	100	792559	9,40	6 St.

Verwendbar für: Leitungsschutzkanäle LLK..., LUK... und Industriekanäle LUE 60..., LI 60...

Der Potentialausgleich erfolgt automatisch beim Einschieben.

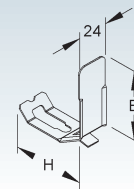
Auch mit Pulverbeschichtung in Standard- und Sonderfarben sowie in Edelstahl Rostfrei lieferbar.



Kabelhalteklammer

Modell-Nr.	Höhe H mm	Breite B mm	EAN	Gewicht in kg pro 100 St.	Kleinste VPE
E2 LHS 60.100 E2	60	55	517206	2,03	20 St.
E2 LHS 60.150 E2	60	105	517305	2,99	20 St.
E2 LHS 60.200 E2	60	155	517404	3,95	20 St.

Verwendbar für: Leitungsschutzkanäle LLK..., LUK... und Industriekanäle LUE 60... und LI 60...



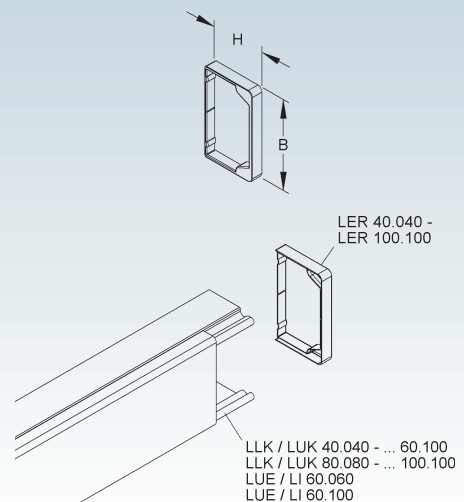
Endschutzring

Modell-Nr.	Höhe H mm	Breite B mm	Farbe ähnl. RAL	EAN	Gewicht in kg pro 100 St.	Kleinste VPE
K04 LER 40.040	40	40	7021	865109	0,33	10 St.
K04 LER 40.060	40	60	7021	865154	0,40	10 St.
K04 LER 60.060	60	60	7021	865208	0,49	10 St.
K04 LER 60.100	60	100	7021	865253	0,65	10 St.
K04 LER 80.080	80	80	7021	887705	1,23	10 St.
K04 LER 100.100	100	100	7021	887750	1,54	10 St.

In persönlichen Gefährdungsbereichen ist der Endschutzring anzuordnen!

Verwendbar für: Leitungsschutzkanäle LLK..., LUK... und Industriekanäle LUE 60..., LI 60...

Aufgrund der getrennten Ausführung auch zum nachträglichen Einbau geeignet.



LEITUNGSSCHUTZKANAL-SYSTEM

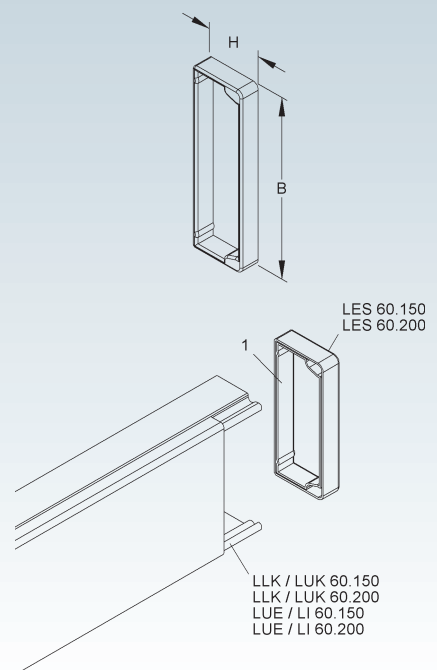
Endschuttring

Modell-Nr.	Höhe H mm	Breite B mm	Farbe	EAN	Gewicht in kg pro 100 St.	Kleinste VPE
K10 LES 60.150	60	150	schwarz	518258	4,71	10 St.
K10 LES 60.200	60	200	schwarz	518265	5,85	10 St.

In persönlichen Gefährdungsbereichen ist der Endschuttring anzuordnen!

Verwendbar für: Leitungsschutzkanäle LLK..., LUK... und Industriekanäle LUE 60..., LI 60...

1. Zum nachträglichen Einbau geeignet, dazu den Endschuttring aufschneiden und um die Kabel legen.



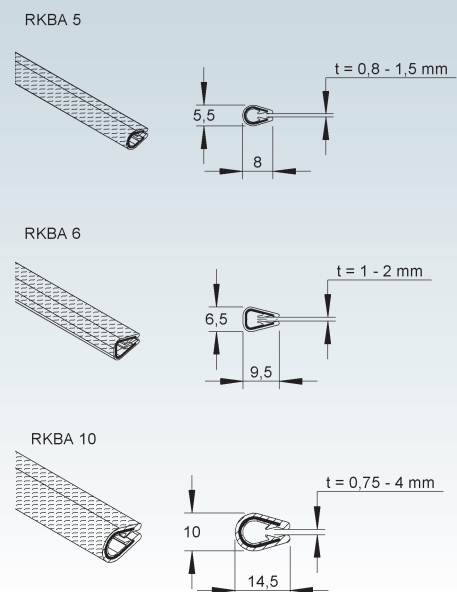
Kantenschutzband

mit Stahl- bzw. Edelstahlklemmband

Modell-Nr.	Farbe	Klemm- bereich mm	EAN	Gewicht in kg pro 100 m	Kleinste VPE
K10 RKBA 5	schwarz	0,8-1,5	077991	4,7	10 m
K10 RKBA 6	schwarz	1-2	934805	7,7	10 m
K10 RKBA 10	schwarz	0,75-4	206100	15,0	10 m

zum Schnittkantenschutz für Blechstärken von 0,75 mm bis 4,0 mm

In persönlichen Gefährdungsbereichen ist das Kantenschutzband anzuordnen!



Potentialausgleichsleitung

Querschnitt 2,5 mm², mit 1 Steckhülse 6,3 mm nach DIN 46247-3 und einer Aderendhülse

Modell-Nr.	Länge L mm	EAN	Gewicht in kg pro 100 St.	Kleinste VPE
CU GSL 150	150	461608	1,23	1 St.



Potentialausgleichsleitung

Querschnitt 2,5 mm², mit 2 Steckhülsen 6,3 mm nach DIN 46247-3

Modell-Nr.	Länge L mm	EAN	Gewicht in kg pro 100 St.	Kleinste VPE
CU GSLH 200	200	461707	1,74	1 St.
CU GSLH 350	350	461745	2,99	1 St.

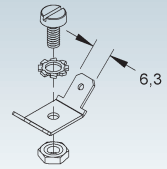


Flachstecker 6,3 mm

mit Zylinderkopfschraube M4 nach DIN EN ISO 1207, Zahnscheibe und Sechskantmutter nach DIN EN ISO 4035

Modell-Nr.	EAN	Gewicht in kg pro 100 St.	Kleinste VPE
MS GSL5 63	461301	0,4	10 St.

zur Sicherstellung des Potentialausgleichs

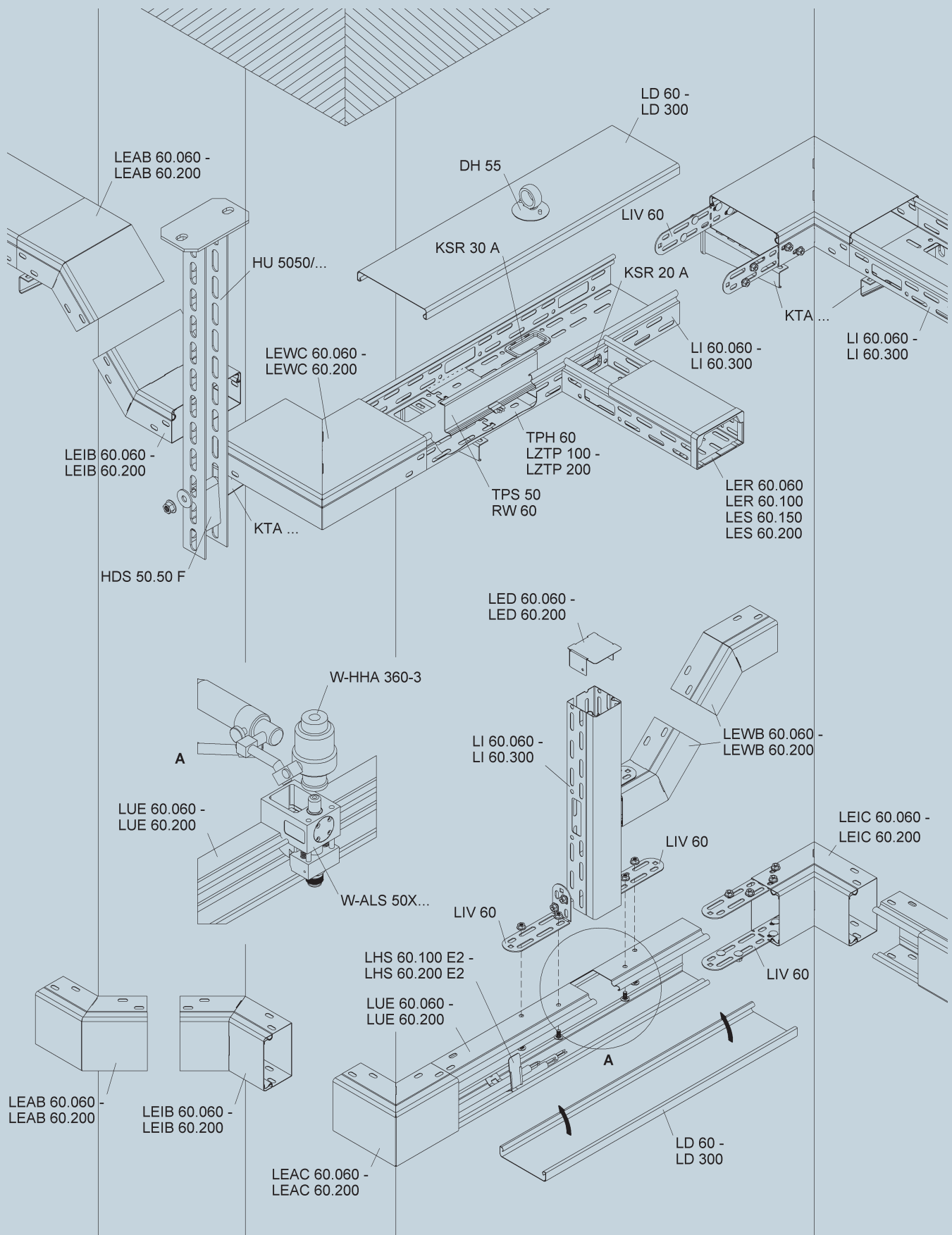


Systemübersicht der Industriekanäle

SYSTEM	Industriekanal, ungelocht	LUE...	S. 170
	Industriekanal, gelocht	LI...	S. 170
ZUBEHÖR	Deckel	LD...	S. 170
	Universalverbinder	LIV 60	S. 171
	Kabelschutzring	KSR...	S. 171
	Deckelheber	DH 55	S. 171
	Trennsteg	TPS 50	S. 171
	Trennsteg	RW 60	S. 172
	Trennprofilhalter	TPH 60	S. 172
	Trennprofilhalter, mit Zugentlastung	LZTP...	S. 172
	Außeneck 45°	LEAB...	S. 172
	Inneneck 45°	LEIB...	S. 173
	Flachwinkel 45°	LEWB...	S. 173
	Außeneck 90°	LEAC...	S. 173
	Inneneck 90°	LEIC...	S. 173
	Flachwinkel 90°	LEWC...	S. 173
	Endabschlussdeckel	LED...	S. 174
	Kabelhalteklammer	LHS...	S. 174
	Endschutzring	LER...	S. 174
	Endschutzring	LES...	S. 175
	Kantenschutzband	RKBA...	S. 175
	Potentialausgleichsleitung	GSL...	S. 175
	Potentialausgleichsleitung	GSLH...	S. 175
	Flachstecker	GSLs 63	S. 176

Alle Formstücke inkl. Deckel.

Die Deckel für die Kanäle bitte gesondert bestellen.



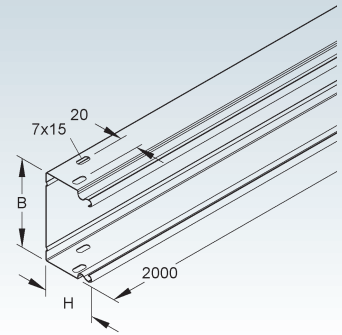
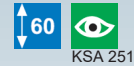
INDUSTRIEKANAL-SYSTEM

Industriekanal

ungelocht, jedoch mit Schraubverbinderlochung, ohne Deckel

	Modell-Nr.	Höhe H	Breite B	EAN	Gewicht in kg pro 100 m	Kleinste VPE
		mm	mm			
S	LUE 60.060	60	60	532728	120,54	2 m
S	LUE 60.100	60	100	532742	145,02	2 m
S	LUE 60.150	60	150	532766	208,78	2 m
S	LUE 60.200	60	200	532780	244,11	2 m

Der Potentialausgleich erfolgt über den Stoßstellenverbinder LIV 60 (bitte gesondert bestellen).



Industriekanal

gelocht, ohne Deckel

	Modell-Nr.	Höhe H	Breite B	Länge L	EAN	Gewicht in kg pro 100 m	Kleinste VPE
		mm	mm	mm			
S	LI 60.060	60	60	2000	531905	99,15	2 m
S	LI 60.100	60	100	2000	532001	136,66	2 m
S	LI 60.150	60	150	2000	532100	171,99	2 m
S	LI 60.200	60	200	2000	532209	207,31	2 m
S	LI 60.300	60	300	2000	532254	308,34	2 m

Achtung: Unterschiedliche Lochbilder bei unterschiedlichen Breiten.

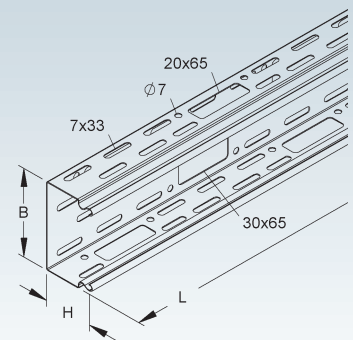
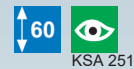
Nähere Informationen siehe Montagehinweis.

Durch die versetzt angeordnete Seiten- und Bodenlochung ist eine stufenlose Befestigung und Anbindung der Systembauteile möglich.

Für die Kabel- und Leitungsdurchführung sind Bodenauslässe der Größe 30x65 mm und Seitenauslässe der Größe 20x65 mm eingebracht.

Der Potentialausgleich erfolgt über den Stoßstellenverbinder LIV 60 (bitte gesondert bestellen).

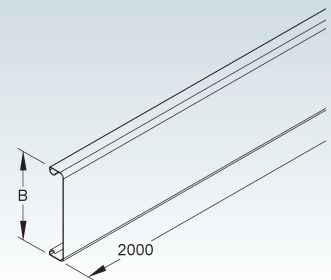
Industriekanäle auch in 3 m lieferbar.



Deckel

	Modell-Nr.	Breite B	EAN	Gewicht in kg pro 100 m	Kleinste VPE
		mm			
S	LD 60	60	508501	54,62	2 m
S	LD 100	100	508600	91,16	2 m
S	LD 150	150	508808	143,92	2 m
S	LD 200	200	508907	179,25	2 m
S	LD 300	300	889808	249,90	2 m

Verwendbar für: Industriekanäle LUE... und LI...



Universalverbinder

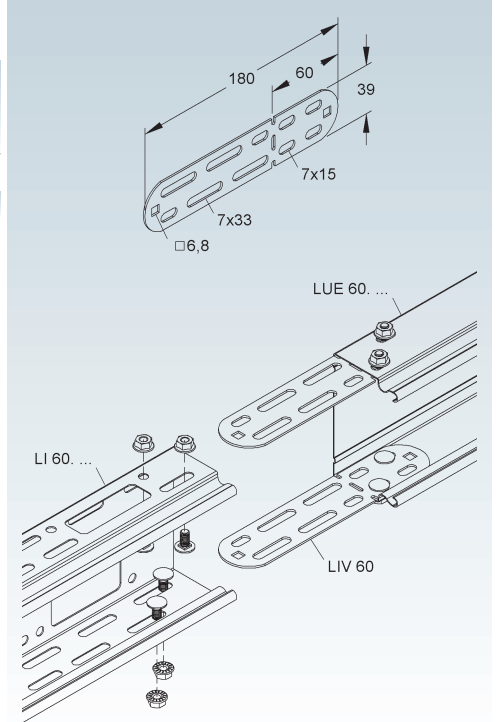
formbarer Schraubverbinder, asymmetrisch

Modell-Nr.	Zubehör inkl.	EAN	Gewicht in kg pro 100 St.	Kleinste VPE
S LIV 60	4 FLM 6X12	532704	9,35	20 St.

verbindet die Kanalunterteile elektrisch und mechanisch in einem Arbeitsgang

Bedarf: 2 Stück je Stoßstelle

Verwendbar für: Industriekanäle LUE... und LI...



Kabelschutzring

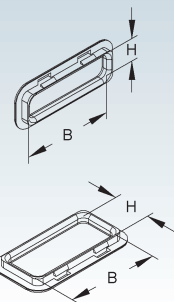
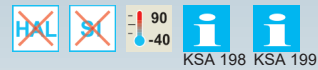
mit UV-Schutz

Modell-Nr.	Farbe	Lichtes Innenmaß H mm	Lichtes Innenmaß B mm	EAN	Gewicht in kg pro 100 St.	Kleinste VPE
K04 KSR 20 A	schwarz	14,5	58	946761	0,32	20 St.
K04 KSR 30 A	schwarz	24,0	58	946778	0,38	20 St.

zum Schutz der Kabel vor Beschädigungen an den Auslassöffnungen nach Verwendung des Blechlochers W-BL...

In persönlichen Gefährdungsbereichen ist der Kabelschutzring anzuordnen!

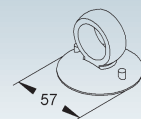
Verwendbar für: Kabelrinnen RLCI 60... und Industriekanäle LI 60...



Deckelheber

Modell-Nr.	Farbe ähnl. RAL	EAN	Gewicht in kg pro 100 St.	Kleinste VPE
DH 55	9005	417483	1,5	1 St.

zur schnellen Demontage der glatten Deckel ab 60 mm Breite



Trennsteg

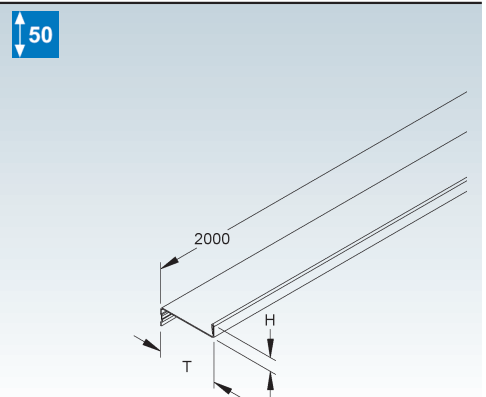
Modell-Nr.	Höhe H mm	Tiefe T mm	EAN	Gewicht in kg pro 100 m	Kleinste VPE
S TPS 50	11	50	459247	48,26	10 x 2 m

zur Trennung von Leitungen und Kabeln mit unterschiedlichen Funktionen und/oder Spannungen

Verwendbar für: Leitungsschutzkanäle LLK..., LUK... und Industriekanäle LUE..., LI...

Der Potentialausgleich erfolgt automatisch beim Einklipsen.

Auch in Edelstahl Rostfrei lieferbar.



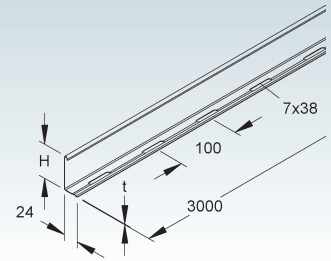
INDUSTRIEKANAL-SYSTEM

Trennsteg

Modell-Nr.	Höhe H mm	Mat.-Stärke t mm	Zubehör inkl.	EAN	Gewicht in kg pro 100 m	Kleinste VPE
S RW 60	55	0,75	4 FLM 6X12	225002	50,42	10 x 3 m

Die durchgehend gelochte Abkantung ermöglicht eine stufenlose Montage.

60



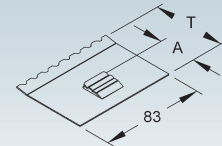
Trennprofilhalter

Modell-Nr.	Tiefe T mm	Abstand A mm	EAN	Gewicht in kg pro 100 St.	Kleinste VPE
S TPH 60	59	30	806003	3,44	20 St.

Verwendbar für: Leitungsschutzkanäle LLK..., LUK... und Industriekanäle LUE..., LI... im Boden einsetzbar

Der Potentialausgleich erfolgt automatisch beim Einsetzen.

Auch in Edelstahl Rostfrei lieferbar.



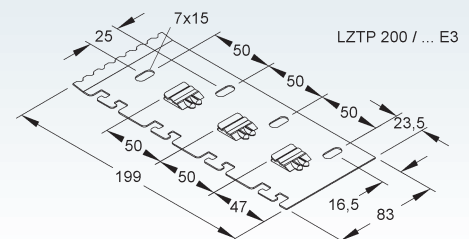
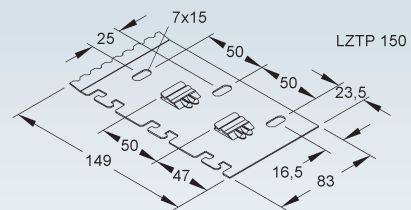
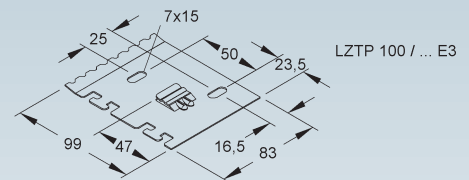
Trennprofilhalter mit Zugentlastung

Modell-Nr.	Tiefe T mm	EAN	Gewicht in kg pro 100 St.	Kleinste VPE
S LZTP 100	99	833009	5,48	20 St.
S LZTP 150	149	833054	8,29	20 St.
S LZTP 200	199	833108	11,10	20 St.

Verwendbar für: Leitungsschutzkanäle LLK..., LUK... und Industriekanäle LUE..., LI... im Boden einsetzbar

Der Potentialausgleich erfolgt automatisch beim Einsetzen.

Auch in Edelstahl Rostfrei lieferbar.



Außeneck 45°

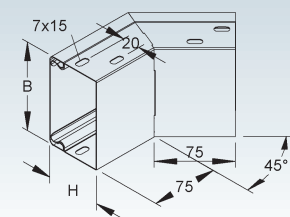
mit Schraubverbinderlochung, mit Deckel

Modell-Nr.	Höhe H mm	Breite B mm	EAN	Gewicht in kg pro 100 St.	Kleinste VPE
S LEAB 60.060	60	60	534807	35,16	8 St.
S LEAB 60.100	60	100	534906	45,17	8 St.
S LEAB 60.150	60	150	535002	63,30	4 St.
S LEAB 60.200	60	200	535101	76,28	4 St.

Verwendbar für: Industriekanäle LUE... und LI...

Der Potentialausgleich erfolgt über den Stoßstellenverbinder LIV 60 (bitte gesondert bestellen).

60



Inneneck 45°

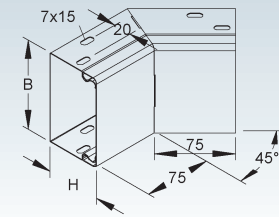
mit Schraubverbinderlochung, mit Deckel

	Modell-Nr.	Höhe H	Breite B	EAN	Gewicht in kg pro 100 St.	Kleinste VPE
		mm	mm			
S	LEIB 60.060	60	60	534401	32,45	8 St.
S	LEIB 60.100	60	100	534500	40,74	8 St.
S	LEIB 60.150	60	150	534609	61,31	4 St.
S	LEIB 60.200	60	200	534708	73,92	4 St.

Verwendbar für: Industriekanäle LUE... und LI...

Der Potentialausgleich erfolgt über den Stoßstellenverbinder LIV 60 (bitte gesondert bestellen).

60



Vertikaleck 45°

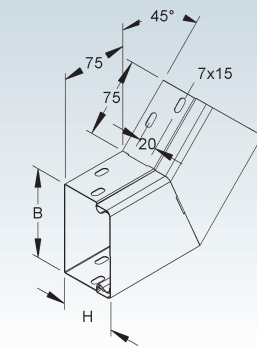
mit Schraubverbinderlochung, mit Deckel

	Modell-Nr.	Höhe H	Breite B	EAN	Gewicht in kg pro 100 St.	Kleinste VPE
		mm	mm			
S	LEWB 60.060	60	60	534005	33,53	8 St.
S	LEWB 60.100	60	100	534104	45,76	4 St.
S	LEWB 60.150	60	150	534203	76,13	4 St.
S	LEWB 60.200	60	200	534302	100,78	4 St.

Verwendbar für: Industriekanäle LUE... und LI...

Der Potentialausgleich erfolgt über den Stoßstellenverbinder LIV 60 (bitte gesondert bestellen).

60



Außeneck 90°

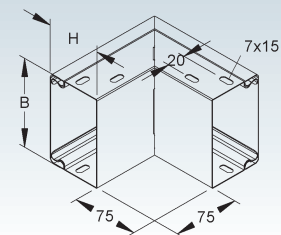
mit Schraubverbinderlochung, mit Deckel

	Modell-Nr.	Höhe H	Breite B	EAN	Gewicht in kg pro 100 St.	Kleinste VPE
		mm	mm			
S	LEAC 60.060	60	60	533602	42,54	8 St.
S	LEAC 60.100	60	100	533701	54,18	8 St.
S	LEAC 60.150	60	150	533800	77,01	4 St.
S	LEAC 60.200	60	200	533909	96,23	8 St.

Verwendbar für: Industriekanäle LUE... und LI...

Der Potentialausgleich erfolgt über den Stoßstellenverbinder LIV 60 (bitte gesondert bestellen).

60



Inneneck 90°

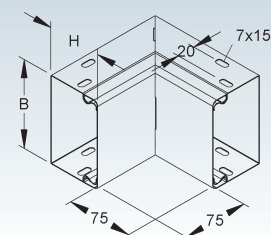
mit Schraubverbinderlochung, mit Deckel

	Modell-Nr.	Höhe H	Breite B	EAN	Gewicht in kg pro 100 St.	Kleinste VPE
		mm	mm			
S	LEIC 60.060	60	60	533206	38,16	8 St.
S	LEIC 60.100	60	100	533305	48,14	8 St.
S	LEIC 60.150	60	150	533404	73,32	4 St.
S	LEIC 60.200	60	200	533503	88,74	4 St.

Verwendbar für: Industriekanäle LUE... und LI...

Der Potentialausgleich erfolgt über den Stoßstellenverbinder LIV 60 (bitte gesondert bestellen).

60



Vertikaleck 90°

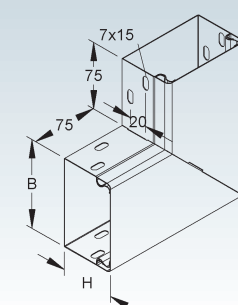
mit Schraubverbinderlochung, mit Deckel

	Modell-Nr.	Höhe H	Breite B	EAN	Gewicht in kg pro 100 St.	Kleinste VPE
		mm	mm			
S	LEWC 60.060	60	60	532803	40,07	8 St.
S	LEWC 60.100	60	100	532902	59,31	8 St.
S	LEWC 60.150	60	150	533008	107,67	4 St.
S	LEWC 60.200	60	200	533107	151,09	4 St.

Verwendbar für: Industriekanäle LUE... und LI...

Der Potentialausgleich erfolgt über den Stoßstellenverbinder LIV 60 (bitte gesondert bestellen).

60

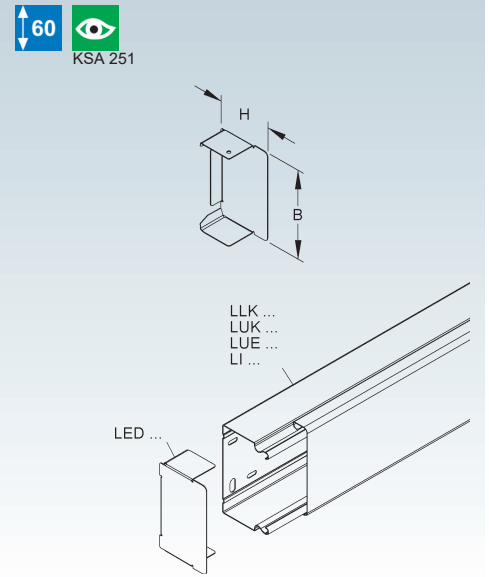


INDUSTRIEKANAL-SYSTEM

Endabschlussdeckel

Modell-Nr.	Höhe H	Breite B	EAN	Gewicht in kg pro 100 St.	Kleinste VPE
	mm	mm			
S LED 60.060	60	60	517909	3,88	6 St.
S LED 60.100	60	100	518005	5,62	6 St.
S LED 60.150	60	150	518104	7,81	6 St.
S LED 60.200	60	200	518203	9,99	6 St.

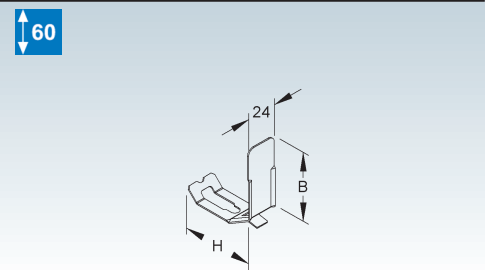
Verwendbar für: Leitungsschutzkanäle LLK..., LUK... und Industriekanäle LUE 60..., LI 60...
 Der Potentialausgleich erfolgt automatisch beim Einschieben.
 Auch mit Pulverbeschichtung in Standard- und Sonderfarben sowie in Edelstahl Rostfrei lieferbar.



Kabelhalteklammer

Modell-Nr.	Höhe H	Breite B	EAN	Gewicht in kg pro 100 St.	Kleinste VPE
	mm	mm			
E2 LHS 60.100 E2	60	55	517206	2,03	20 St.
E2 LHS 60.150 E2	60	105	517305	2,99	20 St.
E2 LHS 60.200 E2	60	155	517404	3,95	20 St.

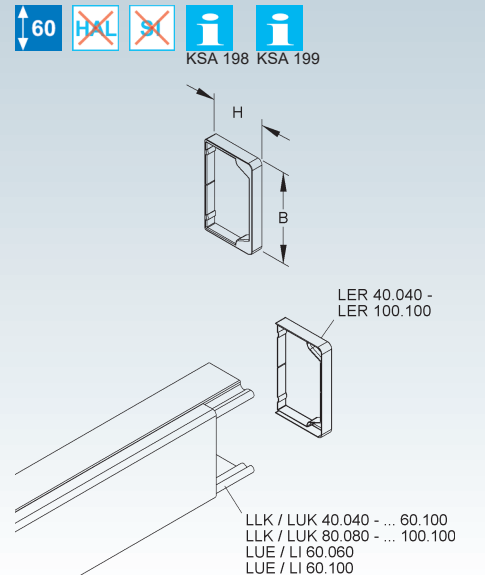
Verwendbar für: Leitungsschutzkanäle LLK..., LUK... und Industriekanäle LUE 60... und LI 60...



Endschutzring

Modell-Nr.	Höhe H	Breite B	Farbe ähnl. RAL	EAN	Gewicht in kg pro 100 St.	Kleinste VPE
	mm	mm				
K04 LER 60.060	60	60	7021	865208	0,49	10 St.
K04 LER 60.100	60	100	7021	865253	0,65	10 St.

In persönlichen Gefährdungsbereichen ist der Endschutzring anzuordnen!
 Verwendbar für: Leitungsschutzkanäle LLK..., LUK... und Industriekanäle LUE 60..., LI 60...
 Aufgrund der getrennten Ausführung auch zum nachträglichen Einbau geeignet.



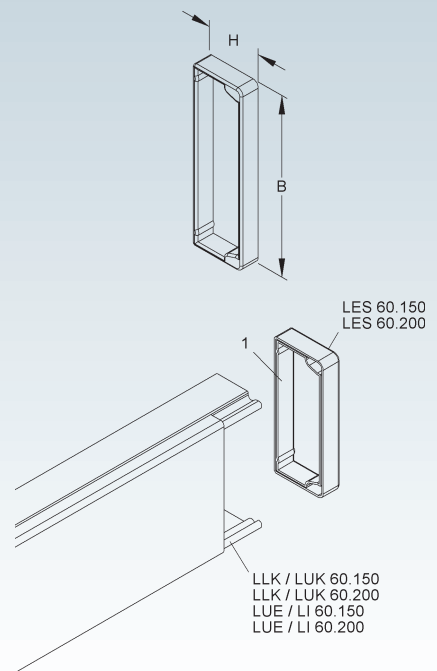
Endschuttring

Modell-Nr.	Höhe H	Breite B	Farbe	EAN	Gewicht in kg pro 100 St.	Kleinste VPE
	mm	mm				
K10 LES 60.150	60	150	schwarz	518258	4,71	10 St.
K10 LES 60.200	60	200	schwarz	518265	5,85	10 St.

In persönlichen Gefährdungsbereichen ist der Endschuttring anzuordnen!

Verwendbar für: Leitungsschutzkanäle LLK..., LUK... und Industriekanäle LUE 60..., LI 60...

1. Zum nachträglichen Einbau geeignet, dazu den Endschuttring aufschneiden und um die Kabel legen.



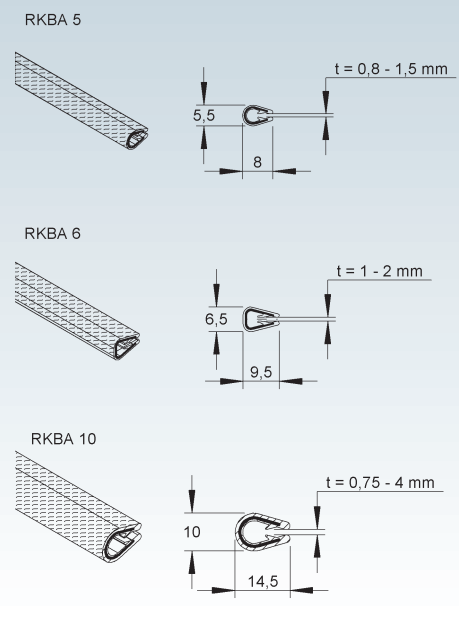
Kantenschutzband

mit Stahl- bzw. Edelstahlklemmband

Modell-Nr.	Farbe	Klemmbereich	EAN	Gewicht in kg pro 100 m	Kleinste VPE
		mm			
K10 RKBA 5	schwarz	0,8-1,5	077991	4,7	10 m
K10 RKBA 6	schwarz	1-2	934805	7,7	10 m
K10 RKBA 10	schwarz	0,75-4	206100	15,0	10 m

zum Schnittkantenschutz für Blechstärken von 0,75 mm bis 4,0 mm

In persönlichen Gefährdungsbereichen ist das Kantenschutzband anzuordnen!



Potentialausgleichsleitung

Querschnitt 2,5 mm², mit 1 Steckhülse 6,3 mm nach DIN 46247-3 und einer Aderendhülse

Modell-Nr.	Länge L	EAN	Gewicht in kg pro 100 St.	Kleinste VPE
	mm			
CU GSL 150	150	461608	1,23	1 St.



Potentialausgleichsleitung

Querschnitt 2,5 mm², mit 2 Steckhülsen 6,3 mm nach DIN 46247-3

Modell-Nr.	Länge L	EAN	Gewicht in kg pro 100 St.	Kleinste VPE
	mm			
CU GSLH 200	200	461707	1,74	1 St.
CU GSLH 350	350	461745	2,99	1 St.



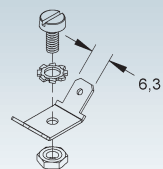
INDUSTRIEKANAL-SYSTEM

Flachstecker 6,3 mm

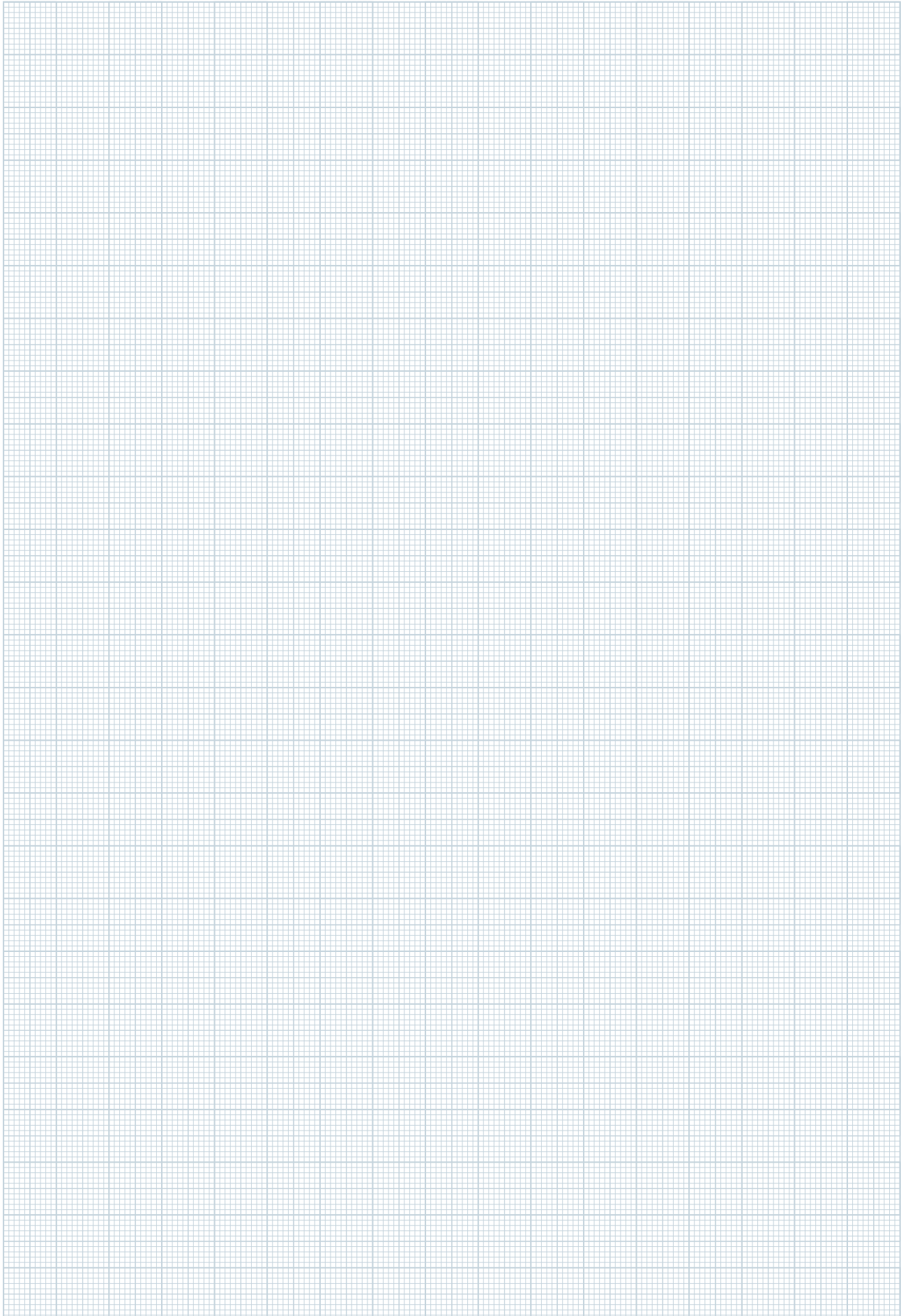
mit Zylinderkopfschraube M4 nach DIN EN ISO 1207, Zahnscheibe und Sechskantmutter nach DIN EN ISO 4035

Modell-Nr.	EAN	Gewicht in kg pro 100 St.	Kleinste VPE
MS GSL S 63	461301	0,4	10 St.

zur Sicherstellung des Potentialausgleichs



NOTIZEN



Systemübersicht Dübel

Schraubanker	NSA...	S. 179
Nagelanker	NA...	S. 179
Deckennagel	NDN 6/35	S. 180
Durchsteckanker	DAM...	S. 180
Durchsteckanker	DAZ...	S. 180



Schraubanker

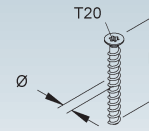
mit Senkkopf und Torxantrieb T20

Modell-Nr.	Durchmesser	Länge L	Antriebsgröße	Bohrnenn-Ø	max. Anbauteildicke t fix	EAN	Gewicht in kg pro 100 St.	Kleinste VPE
	mm	mm		mm	mm			
V NSA 5X40/SK-T20 V	5	40	T20	4	5	153886	0,41	200 St.

zur Verwendung in trockenen Innenräumen, für gerissenen und ungerissenen Beton

Verwendbar für: unter anderem für Schraubabstandschellen SAS... sowie Rohr- und Kabelabstandschellen 85...G

Ein Setzen des Schraubankers ist mit Tangential Schlagschrauber oder von Hand empfehlenswert.
Empfohlenes Schraubanzugsmoment 8 Nm



Schraubanker

Zulassungs.Nr.: ETA 15/0784, mit Flachrundkopf und Torxantrieb T30

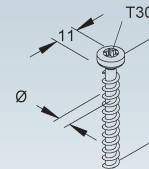
Modell-Nr.	Durchmesser	Länge L	Antriebsgröße	Bohrnenn-Ø	max. Anbauteildicke t fix	EAN	Gewicht in kg pro 100 St.	Kleinste VPE
	mm	mm		mm	mm			
V NSA 6X35/FKK-T30 V	6	35	T30	5	1	153893	0,91	100 St.
V NSA 6X50/FKK-T30 V	6	50	T30	5	5/15	153374	1,02	100 St.

zur Verwendung in trockenen Innenräumen, für gerissenen und ungerissenen Beton

Zur Verwendung in Mauerwerk siehe allgemeine Bauartgenehmigung Z-21.1-2103.
Weitere Details sind der oben genannten ETA Zulassung zu entnehmen.

Verwendbar für: unter anderem für Sammelhalter SHS...

Ein Setzen des Schraubankers ist mit Tangential Schlagschrauber oder von Hand empfehlenswert.
Empfohlenes Schraubanzugsmoment 10 Nm



Schraubanker

Zulassungs.Nr.: ETA 15/0784, mit großem Flachrundkopf und Torxantrieb T30

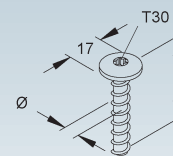
Modell-Nr.	Durchmesser	Länge L	Antriebsgröße	Bohrnenn-Ø	max. Anbauteildicke t fix	EAN	Gewicht in kg pro 100 St.	Kleinste VPE
	mm	mm		mm	mm			
V NSA 7.5X40/FKG-T30 V	7,5	40	T30	6	5	153923	1,38	100 St.
V NSA 7.5X50/FKG-T30 V	7,5	50	T30	6	15	153930	1,62	100 St.

zur Verwendung in trockenen Innenräumen, für gerissenen und ungerissenen Beton

Zur Verwendung in Mauerwerk siehe allgemeine Bauartgenehmigung Z-21.1-2103.
Weitere Details sind der oben genannten ETA Zulassung zu entnehmen.

Verwendbar für: unter anderem für Ankerschienen ab Schlitzweite 18 mm

Ein Setzen des Schraubankers ist mit Tangential Schlagschrauber oder von Hand empfehlenswert.
Empfohlenes Schraubanzugsmoment 20 Nm



Schraubanker

Zulassungs.Nr.: ETA 15/0784, mit Sechskantkopf und metrischem Anschlussgewinde M6

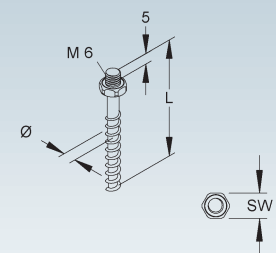
Modell-Nr.	Durchmesser	Anschl. Gewinde M	Länge L	Bohrnenn-Ø	EAN	Gewicht in kg pro 100 St.	Kleinste VPE
	mm		mm	mm			
V NSA 6X55/SW10-M6 V	6	6	55	5	153916	1,12	100 St.

zur Verwendung in trockenen Innenräumen, für gerissenen und ungerissenen Beton

Zur Verwendung in Mauerwerk siehe allgemeine Bauartgenehmigung Z-21.1-2103.
Weitere Details sind der oben genannten ETA Zulassung zu entnehmen.

Verwendbar für: unter anderem für Schraubabstandschellen SAS... sowie Rohr- und Kabelabstandschellen 85...G

Ein Setzen des Schraubankers ist mit Tangential Schlagschrauber oder von Hand empfehlenswert.
Empfohlenes Schraubanzugsmoment 10 Nm
Schlüsselweite 10

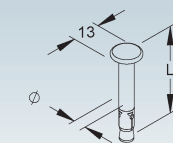


Nagelanker

Zulassungs.Nr.: ETA-18/0541

Modell-Nr.	Länge L	Bohrnenn-Ø	Klemmbereich t fix	EAN	Gewicht in kg pro 100 St.	Kleinste VPE
	mm	mm	mm			
V NA 6X5	42	6	≤ 5	158171	1,07	100 St.
V NA 6X30	65	6	≤ 30	117673	1,60	100 St.

Bitte beachten Sie auch:
Leistungserklärung (DoP) Nr. NI001



Deckennagel

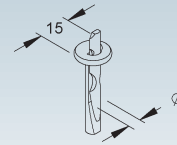
Zulassungs-Nr.: ETA-07/0144

Modell-Nr.	Bohrnenn-Ø	Klemmbereich t _{fix}	EAN	Gewicht in kg pro 100 St.	Kleinste VPE
	mm	mm			
V NDN 6/35	6	≤ 5	158188	1	100 St.

zur Verwendung in trockenen Innenräumen, für gerissenen und ungerissenen Beton

Der Dübel darf nur für die Mehrfachbefestigung nichttragender Systeme gemäß ETAG 001, Part 6 z.B. für die Verankerung abgehängter Decken, Wandbekleidungen, Rohrtrassen, Lüftungsleitungen usw. verwendet werden.

Das Setzen des Deckennagels muss in hammergebohrte Löcher erfolgen.



Durchsteckanker

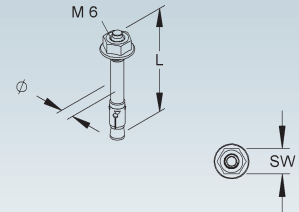
Zulassungs-Nr.: ETA-18/0541, mit Flanschmutter und metrischem Anschlussgewinde M6

Modell-Nr.	Anschl. Gewinde M	Länge L	Bohrnenn-Ø	Klemmbereich t _{fix}	effektive Verankerungstiefe h _{ef}	EAN	Gewicht in kg pro 100 St.	Kleinste VPE
		mm	mm	mm	mm			
V DAM 6X5	6	50	6	≤ 5	30	158126	1,38	100 St.
V DAM 6X10	6	55	6	≤ 10	30	117666	1,30	100 St.

Weitere Details sind der oben genannten ETA Zulassung zu entnehmen.

Beim Setzen des Durchsteckankers muss die effektive Verankerungstiefe eingehalten werden. Die Übereinstimmung wird sichergestellt mit der Einhaltung der zul. Anbauteildicke (Klemmbereich).

Bitte beachten Sie auch:
 Leistungserklärung (DoP) Nr. NI001
 Empfohlenes Drehmoment 4 Nm
 Schlüsselweite 10



Durchsteckanker

Zulassungs-Nr.: ETA-18/0542, mit Mutter und großer Unterlegscheibe

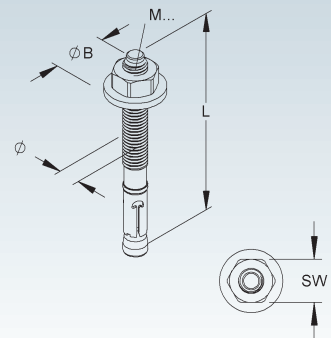
Modell-Nr.	Anschl. Gewinde M	Länge L	Bohrnenn-Ø	Scheiben-Ø B	Klemmbereich t _{fix}	effektive Verankerungstiefe h _{ef}	EAN	Gewicht in kg pro 100 St.	Kleinste VPE
		mm	mm	mm	mm	mm			
V DAZ 8X10	8	75	8	24	≤ 10	45	842803	3,16	50 St.
V DAZ 10X10	10	95	10	25	≤ 10	60	842827	6,33	50 St.
V DAZ 12X10	12	110	12	30	≤ 10	70	842865	10,27	20 St.

zur Verwendung in trockenen Innenräumen, für gerissenen und ungerissenen Beton

Weitere Details sind der oben genannten ETA Zulassung zu entnehmen.

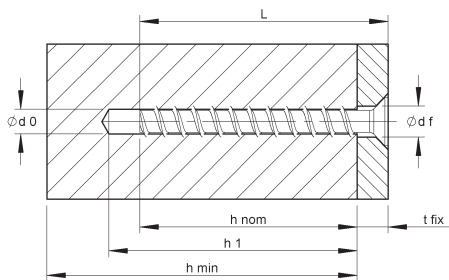
Für den Außenbereich empfehlen wir Dübel aus Edelstahl-Rostfrei.

Bitte beachten Sie auch:
 Leistungserklärung (DoP) Nr. NI003
 Empfohlene Drehmomente:
 DAZ 8X10 - Drehmoment 20 Nm, Schlüsselweite 13
 DAZ 10X10 - Drehmoment 45 Nm, Schlüsselweite 17/16
 DAZ 12X10 - Drehmoment 60 Nm, Schlüsselweite 19

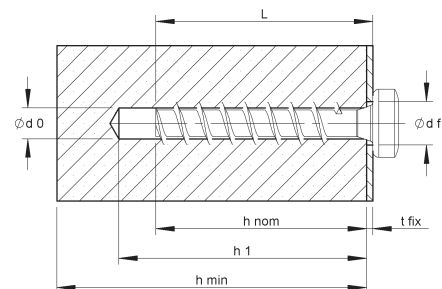


Technische Informationen

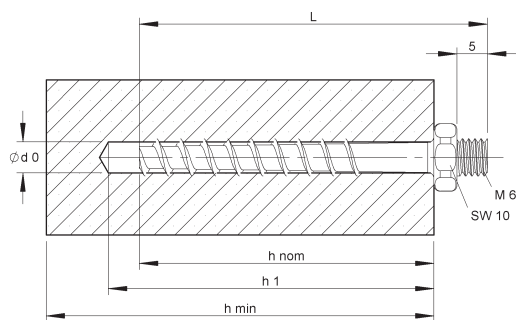
Schraubanker NSA



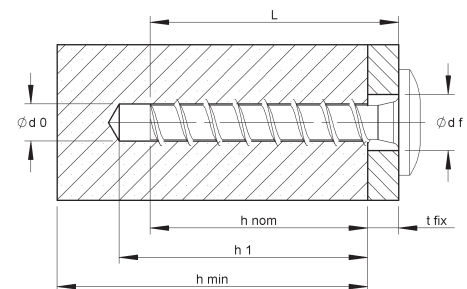
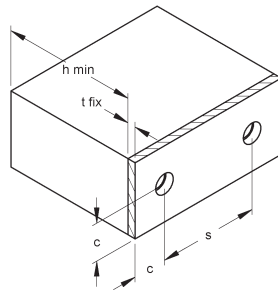
NSA 5X40/SK-T20 V



NSA 6X35/FKK-T30 V
NSA 6X50/FKK-T30 V



NSA 6X55/SW10-M6 V



NSA 7.5X40/FKG-T30 V
NSA 7.5X50/FKG-T30 V

Größte zulässige Lasten¹⁾ eines Einzeldübel für Befestigungen in Normbeton C 20/25²⁾.

Bei der Bemessung ist der gesamte Zulassungsbescheid ETA - 15/0784 zu beachten.

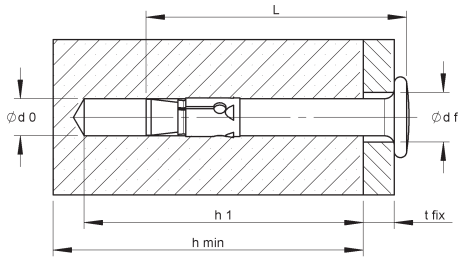
gvz = galvanisch verzinkt nach DIN EN ISO 2081/DIN EN ISO 4042, blaupassiviert

Dübeltyp		NSA 5X40/ SK-T20 V gvz	NSA 6X35/ FKK-T30 V gvz	NSA 6X50/ FKK-T30 V gvz	NSA 6X55/ SW10-M6 V gvz	NSA 7.5X40/ FKG-T30 V gvz	NSA 7.5X50/ FKG-T30 V gvz
Einschraubtiefe $h_{nom} \geq$	[mm]	35	35	45/35	45	35	35
Zulässige zentrische Zuglast eines Einzeldübel ohne Randeinfluss $N_{zul}^{3)}$							
Gerissener Beton C20/25 ²⁾	[kN]	1,8	0,5	0,7/0,5	0,7	1,0	1,0
Ungerissener Beton C20/25 ²⁾	[kN]	2,6	2,0	3,0/2,0	3,0	2,0	2,0
Zulässige Querkraft eines Einzeldübel ohne Randeinfluss $V_{zul}^{3)}$							
Gerissener Beton C20/25 ²⁾	[kN]	2,0	2,3	2,4 ⁶⁾	2,4 ⁶⁾	2,4	2,4
Ungerissener Beton C20/25 ²⁾	[kN]	2,0	2,4 ⁶⁾	2,4 ⁶⁾	2,4 ⁶⁾	3,4	3,4
Zulässiges Biegemoment (M_d) M_{zul}							
	[Nm]	-	4,0	4,0	4,0	8,4	8,4
Bauteilabmessungen und Montagekennwerte ⁴⁾							
Standardbauteildicke ($\geq 2 \times h_{ef}$) $h_{min, 1} =$	[mm]						
Minimaler Achsabstand $s_{min} =$	[mm]	35	30	30	30	40	40
für $c \geq$	[mm]						
Minimaler Randabstand $c_{min} =$	[mm]	35	30	30	30	40	40
für $s \geq$	[mm]						
Bohrnennendurchmesser $d_0 =$	[mm]	4	5	5	5	6	6
Bohrlochtiefe (t) $h_1 \geq$	[mm]	40	40	50	50	40	40
Länge L =	[mm]	40	35	50	55	40	50
Rechnerische Verankerungstiefe $h_{ef} =$	[mm]	25	26	35	35	26	26
Durchgangsloch im anzuschließenden Bauteil $df \leq$	[mm]	6	7	7	7	9	9
Empfohlene max. Leistungsabgabe Setzgerät Tinst ⁵⁾ =	[Nm]	-	75	100	100	100	100
Empfohlene max. Anzugdrehmoment Tinst =	[Nm]	8	-	-	-	-	-
Max. Anbauteildicke $t_{fix} =$	[mm]	5	1	5/15	-	5	15
Minimale Dicke des Betonbauteils $h_{min} =$	[mm]	80	100	100	100	100	100

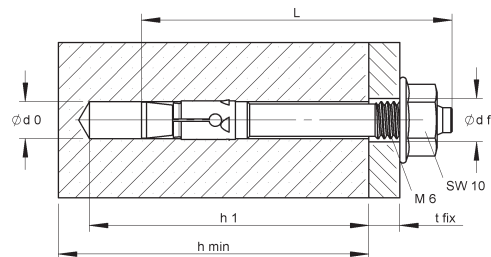
- 1) Auf der Widerstandsseite sind die Teilsicherheitsbeiwerte der Dübelwiderstände sowie die Materialteilsicherheitsbeiwerte der Bemessungsmethoden A nach Anhang C der ETAG 001 bzw. CEN/TS 1992-4 berücksichtigt. Auf der Einwirkungsseite wurde ein Teilsicherheitsbeiwert von $\gamma_G = 1,35$ berücksichtigt. Bei kombinierter Beanspruchung, Dübelgruppen sowie Achs- oder Randeinflüssen beachten Sie bitte die Festlegungen für die Bemessungsmethoden A nach ETAG 001 Anhang C bzw. CEN/TS 1992-4 oder unsere Bemessungshilfe.
- 2) Der Beton wird als normalbewehrt oder unbewehrt vorausgesetzt; bei höheren Betonfestigkeiten sind ggf. höhere Widerstände möglich.
- 3) D.h. für Zuglast: Randabstand $c \geq 1,5 \times h_{ef}$ und Achsabstand $s \geq 3 \times h_{ef}$ bzw. für Querkraft: $c \geq 10 \times h_{ef}$ und Achsabstand $s \geq 3 \times h_{ef}$.
- 4) Die Klammerwerte gelten nur für ungerissenen Beton.
- 5) Das Anzugsdrehmoment ist im Zulassungsbescheid festgelegt, die Einhaltung dieser Vorgabe ist daher zulassungsrelevant.
- 6) Stahlversagen maßgebend.

Technische Informationen

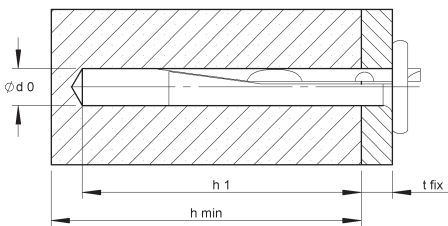
Nagelanker NA, Durchsteckanker DAM und Deckennagel NDN



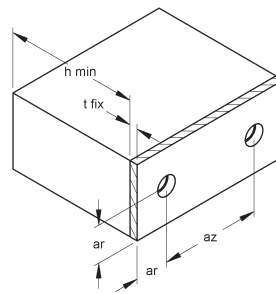
NA 6X5
NA 6X30



DAM 6X5
DAM 6X10



NDN 6/35



Zulässige Lasten für zentrischen Zug, Querlast und Schrägzug unter jedem Winkel sowie Dübelkennwerte und Bauteilabmessungen für Betonfestigkeitsklasse $\geq B 25$ bzw. C 20/25 und $\leq B 55$ bzw. C 50/60.

Für die Bemessung ist der gesamte Zulassungsbescheid ETA - 18/0541 zu beachten, sowie ETA - 07/0144 für den Deckennagel NDN.

gvz = galvanisch verzinkt nach DIN EN ISO 2081/DIN EN ISO 4042, blaupassiviert

Dübeltyp		NA 6X5 ¹⁾	NA 6X30 ¹⁾	DAM 6X5 ¹⁾	DAM 6X10 ¹⁾	NDN 6/35 ²⁾
		gvz	gvz	gvz	gvz	gvz
Zulässige Last von Einzeldübeln	kN	2,4	2,4	2,4	2,4	2,4
Zulässiges Biegemoment M (ohne Einwirkung einer Zuglast)	Nm	7,5	7,5	5,2	5,2	3,08
Max. Drehmoment beim Befestigen des Anbauteils mit Drehmomentschlüssel	Nm	/	-	4	4	/
Bohrnennendurchmesser $d_0 =$	mm	6	6	6	6	6
Schneidendurchmesser \leq	mm	6,4	6,4	6,4	6,4	6,4
Durchgangsloch im anzuschließenden Bauteil $d_f \leq$	mm	7,0	7,0	7,0	7,0	/
Mindestbohrlochtiefe (t) $h_1 \geq$	mm	36	36	36	36	40
Mindestverankerungstiefe $h_v \geq$	mm	30	30	30	30	32
Achsabstand zwischen den äußeren Dübeln benachbarter Dübelgruppen bzw. Einzeldübeln $az \geq$	mm	200 ³⁾	200 ³⁾	200 ³⁾	200 ³⁾	200
Abstand der äußeren Dübel zum Bauteilrand $ar \geq$	mm	100 ⁴⁾	100 ⁴⁾	100 ⁴⁾	100 ⁴⁾	150
Mindestbaudicke $h_{min} \geq$	mm	80	80	80	80	80
Gesamtlänge L =	mm	42	65	50	55	/
Dicke des Anbauteils $t_{fix} \leq$	mm	5	30	5	10	5

1) Es sind die in der Zulassung geregelten Teilsicherheitsbeiwerte der Widerstände sowie ein Teilsicherheitsbeiwert der Einwirkung $\gamma_F = 1,4$ berücksichtigt.

2) Anwendungsbereich: Der Dübel darf als Mehrfachbefestigung (sogenannte redundante Systeme) gemäß ETAG 001, Part 6 z. B. für die Verankerung abgehängter Decken, Wandbekleidungen, Rohrtrassen, Lüftungsleitungen usw. verwendet werden.

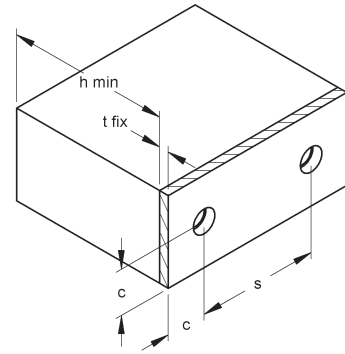
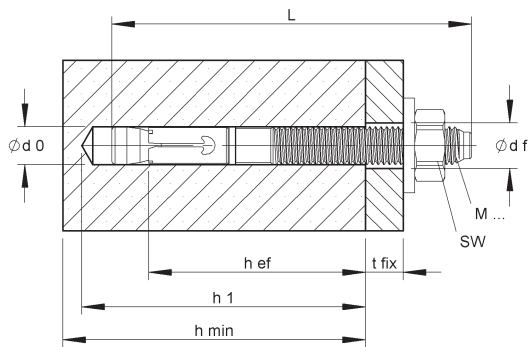
3) Der Achsabstand kann bei gleichzeitiger Abminderung der zul. Last auf 100 mm reduziert werden.

4) Der Randabstand kann bei gleichzeitiger Abminderung der zul. Last auf 50 mm reduziert werden.

Für den Außenbereich empfehlen wir Dübel aus Edelstahl-Rostfrei!

Durchsteckanker DAZ

DAZ 8X10
DAZ 10X10
DAZ 12X10



Größte zulässige Lasten¹⁾ eines Dübels in Normalbeton C20/25²⁾.
Bei der Bemessung ist der gesamte Zulassungsbescheid ETA-18/0542 zu beachten.
gvz = galvanisch verzinkt nach DIN EN ISO 2081/DIN EN ISO 4042, blaupassiviert

Dübeltyp		DAZ 8X10	DAZ 10X10	DAZ 12X10
		gvz	gvz	gvz
Effektive Verankerungstiefe h_{ef}	mm	45	60	70
Zulässige zentrische Zuglast eines Einzeldübels ohne Randeinfluss N_{zul} ³⁾				
Gerissener Beton C20/25 ²⁾	kN	3,8	6,2	9,5
Ungerissener Beton C20/25 ²⁾	kN	6,7	9,5	10,5
Zulässige Querkraft eines Einzeldübels ohne Randeinfluss V_{zul} ³⁾				
Gerissener und ungerissener Beton C20/25 ²⁾	kN	7,8	12,2	17,5
Zulässiges Biegemoment (M_d) M_{zul}	Nm	14,8	29,7	52,6
Bauteilabmessungen und Montagekennwerte ⁴⁾				
Standardbauteildicke ($\geq 2 \times h_{ef}$) $h_{min,1} =$	mm	100	120	140
Minimaler Achsabstand $s_{min} =$	mm	35 (40)	40	50
für $c \geq$	mm	50	55 (60)	70
Minimaler Randabstand $c_{min} =$	mm	40	45	55
für $s \geq$	mm	70 (100)	80	110
Reduzierte Bauteildicke ($< 2 \times h_{ef}$) $h_{min,2} =$	mm	80	100	120
Minimaler Achsabstand $s_{min} =$	mm	35	40	50
für $c \geq$	mm	70	100	90
Minimaler Randabstand $c_{min} =$	mm	40	60	60
für $s \geq$	mm	100	90	120
Bohrnennendurchmesser $d_0 =$	mm	8	10	12
Bohrlochtiefe (t) $h_1 \geq$	mm	55	75	90
Durchgangsloch im anzuschließenden Bauteil $df \leq$	mm	9	12	14
Drehmoment beim Verankern	Nm	20	45	60
Gesamtlänge $L =$	mm	75	95	110
Mindestbauteildicke $t_{fix} =$	mm	10	10	10
Minimale Dicke des Betonbauteils $h_{min} =$	mm	80	80	100

- Es sind die in der Zulassung geregelten Teilsicherheitsbeiwerte der Widerstände sowie ein Teilsicherheitsbeiwert von $\gamma_s = 1,4$ berücksichtigt.
Bei der Kombination von Zug- und Querlasten, bei Randeinflüssen und bei Dübelgruppen beachten sie bitte das Bemessungsverfahren A (ETAG Anhang C).
 - Der Beton wird als normalbewehrt oder unbewehrt vorausgesetzt; bei höheren Betonfestigkeiten sind bis zu 55 % höhere Werte möglich.
 - D.h. für Zuglast: Randabstand $c \geq 1,5 h_{ef}$ und Achsabstand $s \geq 3 h_{ef}$ bzw. für Querkraft: $c \geq 10 h_{ef}$ und Achsabstand $s \geq 3 h_{ef}$.
 - Die Klammerwerte gelten nur für ungerissenen Beton.
- Für den Außenbereich empfehlen wir Dübel aus Edelstahl-Rostfrei!