



KABELRINNEN-SYSTEM

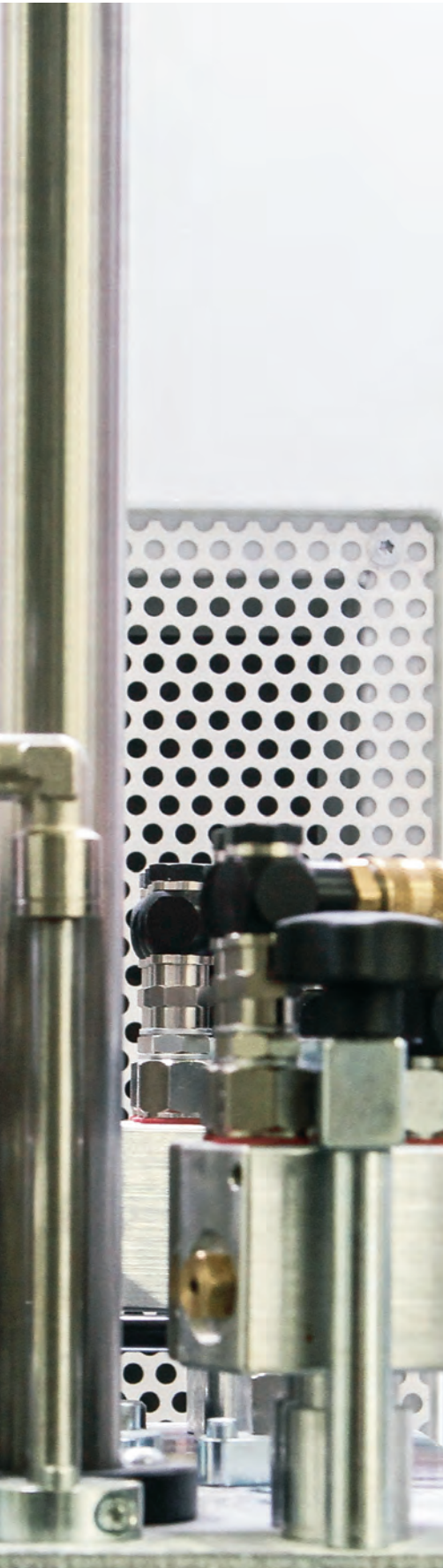
in den Kantenhöhen   

- Kabelrinnen
- Abdeckungen
- Formstücke
- Zubehör
- Trennstege

Das Kabelrinnen-System bietet ein Höchstmaß an Flexibilität und Wirtschaftlichkeit. Das breit gefächerte Programm garantiert, dass die unterschiedlichsten Anwendungsfälle zur Leitungs- und Kabelführung abgedeckt werden. Größe und Bauform sind individuell abrufbar, Sondermaße auf Anfrage möglich.

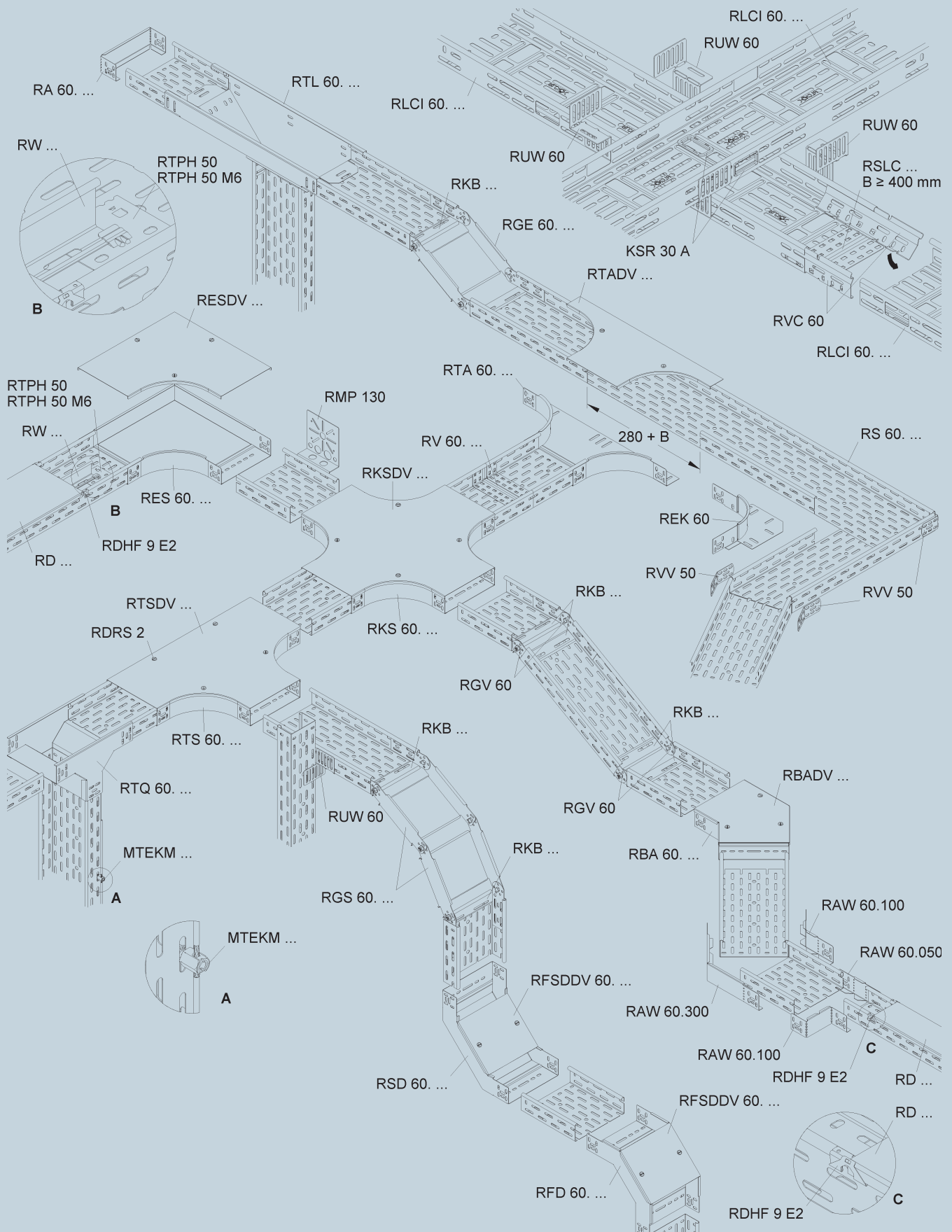
Speziell auf die Systeme abgestimmte Zubehörteile ermöglichen eine einfache und flexible Verlegetechnik.

So können horizontale und vertikale Richtungsänderungen vor Ort problemlos vorgenommen werden. Funktionserhalt von elektrischen Kabelanlagen nach DIN 4102 Teil 12, 1998-11 finden Sie in unserem FP-Katalog.



Systemübersicht der Kantenhöhe

| | | | |
|---------|------------------------------------|-----------------------|--------|
| SYSTEM | Industrierinne, mit 30% Lochanteil | RLCI... | S. 80 |
| | Kabelrinne, schwer | RS... | S. 81 |
| ZUBEHÖR | Stoßstellenverbinder, schraubenlos | RVC 60 | S. 80 |
| | Stoßstellenleiste | RSLC... | S. 80 |
| | Kantenschutzring | KSR 30 A | S. 81 |
| | Stoßstellenverbinder, einstückig | RV... | S. 81 |
| | Universalverbinder | RVV 50 | S. 82 |
| | Universalwinkel | RUW 60 S | S. 82 |
| | Trennsteg | RW 60 | S. 82 |
| | Trennsteghalteplatte | RTPH... | S. 82 |
| | Anbau T-Stück | RTA... | S. 83 |
| | Eckanbaustück | REK 60 | S. 83 |
| | Bogen 45° | RBA... | S. 83 |
| | Bogen 90° | RES... | S. 83 |
| | T-Stück | RTS... | S. 84 |
| | Kreuzung 90° | RKS... | S. 84 |
| | Reduzier-/Abschlussstück | RA... | S. 84 |
| | Reduzier-/Abschlussstück | RAW... | S. 84 |
| | Gelenkverbinder | RGV 60 | S. 85 |
| | Gelenkstück | RGE... | S. 85 |
| | Steigstück | RSD... | S. 85 |
| | Fallstück | RFD... | S. 85 |
| | Abgangstrichter, längs | RTL... | S. 86 |
| | Abgangstrichter, quer | RTQ... | S. 86 |
| | Erdungsklemme | MTEKM 4X10 E10 | S. 86 |
| | Erdungsklemme | MTEKM 6X25 MS | S. 86 |
| | Deckel für Kabelrinne | RD... | S. 103 |
| | Deckelhaltefeder | RDHF 9 E2 | S. 103 |
| | Deckel für Anbau T-Stück | RTADV... | S. 103 |
| | Deckel für Bogen 45° | RBADV... | S. 103 |
| | Deckel für Bogen 90° | RESDV... | S. 104 |
| | Deckel für T-Stück | RTSDV... | S. 104 |
| | Deckel für Kreuzung | RKSDV... | S. 104 |
| | Deckel für Fall- und Steigstück | RFSDDV... | S. 104 |
| | Deckel für Steigstück | RSDDV... | S. 105 |
| | Deckel für Fallstück | RFDDV... | S. 105 |
| | Drehriegel | RDRS 2 | S. 105 |
| | Flachrundkopfschraube | FLM... | S. 106 |
| | Flachrundkopfschraube | FLDM... | S. 106 |
| | Flachrundkopfschraube | FLMU 6X20 F | S. 106 |
| | Karosserie-Scheibe | UGM... | S. 106 |
| | Sechskantschraube | SKM... | S. 107 |



KABELRINNEN-SYSTEM

Industrierinne

mit 30% Lochanteil

| Modell-Nr. | Höhe H | Breite B | Mat.-Stärke t | EAN | Gewicht in kg pro 100 m | Kleinste VPE |
|-----------------|--------|----------|---------------|--------|-------------------------|--------------|
| | mm | mm | mm | | | |
| S RLCI 60.100 S | 60 | 100 | 0,9 | 135332 | 140,46 | 2 x 3 m |
| S RLCI 60.200 S | 60 | 200 | 0,9 | 135356 | 195,54 | 2 x 3 m |
| S RLCI 60.300 S | 60 | 300 | 1,0 | 135370 | 272,34 | 2 x 3 m |
| S RLCI 60.400 S | 60 | 400 | 1,0 | 144167 | 323,95 | 2 x 3 m |
| S RLCI 60.500 S | 60 | 500 | 1,0 | 144181 | 375,60 | 2 x 3 m |
| S RLCI 60.600 S | 60 | 600 | 1,0 | 144204 | 427,26 | 2 x 3 m |

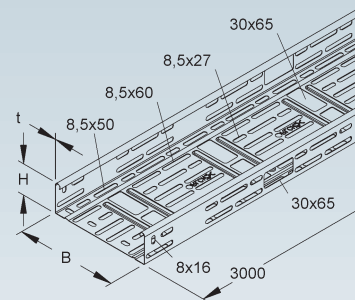
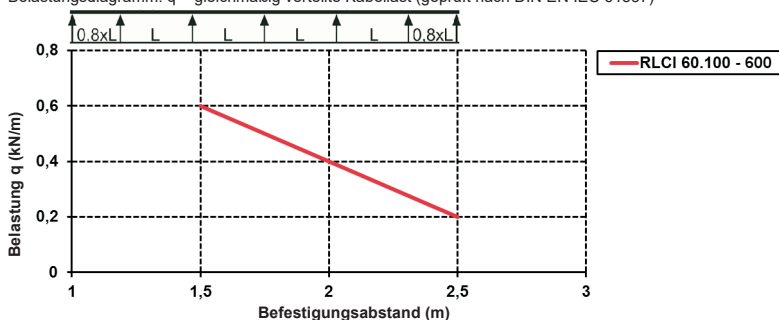
Achtung: Unterschiedliche Lochbilder bei unterschiedlichen Breiten.

Durch die versetzt angeordnete Seiten- und Bodenlochung ist eine stufenlose Befestigung und Anbindung der Systembauteile möglich.

Für die Kabel- und Leitungsdurchführung sind Seiten- und Bodenauslässe der Größe 30x65 mm eingebracht.

Zu jeder Kabelrinnenlänge der Typenreihe RLCI 60... werden zwei schraubenlose Stoßstellenverbinder RVC 60 mitgeliefert.

Belastungsdiagramm: q = gleichmäßig verteilte Kabellast (geprüft nach DIN EN IEC 61537)



Stoßstellenverbinder, schraubenlos

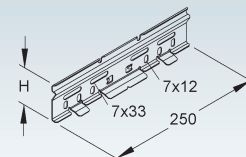
| Modell-Nr. | Höhe H | EAN | Gewicht in kg pro 100 St. | Kleinste VPE |
|------------|--------|--------|---------------------------|--------------|
| | mm | | | |
| S RVC 60 | 60 | 870523 | 16,96 | 50 St. |

Bedarf: 2 Stück je Stoßstelle

Verwendbar für: Kabelrinnen RLCI 60...

Schraubenlose, elektrische und mechanische an der Stoßstelle formschlüssig, in Längsrichtung fluchtende Verbindung der Kabelrinnen.

Einfache Montage durch beidseitiges Einsetzen in die Kabelrinnenseiten.



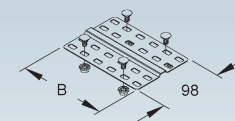
Stoßstellenleiste

| Modell-Nr. | Breite B | Zubehör inkl. | EAN | Gewicht in kg pro 100 St. | Kleinste VPE |
|------------|----------|---------------|--------|---------------------------|--------------|
| | mm | | | | |
| S RSLC 100 | 41,5 | 4 FLM 6X12 | 917655 | 5,93 | 10 St. |
| S RSLC 200 | 139,0 | 4 FLM 6X12 | 917662 | 12,67 | 10 St. |
| S RSLC 300 | 239,0 | 4 FLM 6X12 | 917686 | 19,61 | 10 St. |
| S RSLC 400 | 339,0 | 4 FLM 6X12 | 870608 | 26,55 | 10 St. |
| S RSLC 500 | 439,0 | 4 FLM 6X12 | 870639 | 33,49 | 10 St. |
| S RSLC 600 | 539,0 | 4 FLM 6X12 | 870660 | 40,43 | 10 St. |

zur Bodenstabilisierung der Kabelrinnen

Bedarf: 1 Stück je Stoßstelle

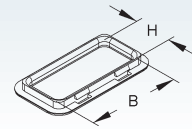
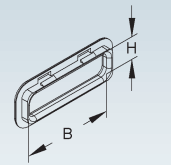
Verwendbar für: Kabelrinnen RLCI 60... und RLCPV 85... OV



Kabelschutzring

mit UV-Schutz

| Modell-Nr. | Farbe | Lichtes Innenmaß H mm | Lichtes Innenmaß B mm | EAN | Gewicht in kg pro 100 St. | Kleinste VPE | |
|------------|----------|--------------------------|--------------------------|-----|---------------------------|--------------|--------|
| K04 | KSR 30 A | schwarz | 24 | 58 | 946778 | 0,38 | 20 St. |



In persönlichen Gefährdungsbereichen ist der Kabelschutzring anzuordnen!

Verwendbar für: Kabelrinnen RLCI 60... und Industrikanäle LI 60...

Kabelrinne, schwer

gelocht

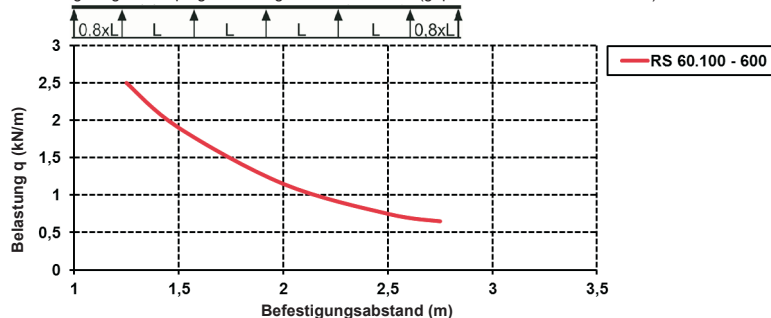
| Modell-Nr. | Höhe H mm | Breite B mm | Mat.-Stärke t mm | Zubehör inkl. | EAN | Gewicht in kg pro 100 m | Kleinste VPE |
|-------------|--------------|----------------|---------------------|---------------|--------|-------------------------|--------------|
| S RS 60.100 | 60 | 100 | 1,5 | 8 FLM 6X12 | 222605 | 250,01 | 2 x 3 m |
| S RS 60.200 | 60 | 200 | 1,5 | 8 FLM 6X12 | 222803 | 350,29 | 2 x 3 m |
| S RS 60.300 | 60 | 300 | 1,5 | 10 FLM 6X12 | 223008 | 451,10 | 2 x 3 m |
| S RS 60.400 | 60 | 400 | 1,5 | 12 FLM 6X12 | 223206 | 551,91 | 2 x 3 m |
| S RS 60.500 | 60 | 500 | 1,5 | 12 FLM 6X12 | 223404 | 652,20 | 2 x 3 m |
| S RS 60.600 | 60 | 600 | 1,5 | 12 FLM 6X12 | 223602 | 752,48 | 2 x 3 m |

Durch die versetzt angeordnete Seiten- und Bodenlochung ist eine stufenlose Befestigung und Anbindung der Systembauteile möglich.

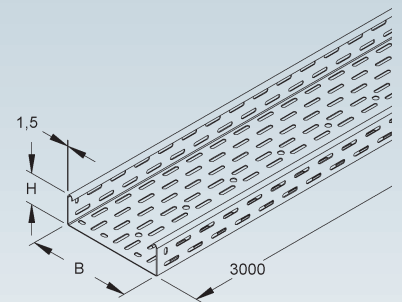
Eine durchlaufende Mittelbohrung Ø 11 mm im Boden ermöglicht zusätzliche Befestigungen.

Zu jeder Kabelrinnenlänge der Typenreihe RS 60... wird ein Stoßstellenverbinder RV 60... mitgeliefert.

Belastungsdiagramm: q = gleichmäßig verteilte Kabellast (geprüft nach DIN EN IEC 61537)



60

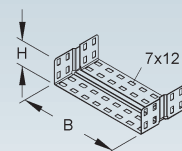


Stoßstellenverbinder, einstückig

U-förmig

| Modell-Nr. | Höhe H mm | Breite B mm | Zubehör inkl. | EAN | Gewicht in kg pro 100 St. | Kleinste VPE |
|-------------|--------------|----------------|---------------|--------|---------------------------|--------------|
| S RV 60.100 | 49 | 96 | 8 FLM 6X12 | 271702 | 17,64 | 1 St. |
| S RV 60.200 | 49 | 196 | 8 FLM 6X12 | 271900 | 25,37 | 1 St. |
| S RV 60.300 | 49 | 296 | 10 FLM 6X12 | 272105 | 31,51 | 1 St. |
| S RV 60.400 | 49 | 396 | 12 FLM 6X12 | 272204 | 39,25 | 1 St. |
| S RV 60.500 | 49 | 496 | 12 FLM 6X12 | 272303 | 45,38 | 1 St. |
| S RV 60.600 | 49 | 596 | 12 FLM 6X12 | 272402 | 51,52 | 1 St. |

60



Für den zusätzlichen Bedarf.

Im Vergleich zur konventionellen Stoßstellenverbindung ersetzt der einstückige U-förmige Niedax Stoßstellenverbinder drei Teile: 2 Verbindungslaschen und 1 Stoßstellenleiste.

Verwendbar für: Kabelrinnen RS...

Flachrundschrauben, ausgestattet mit verzahnten Flanschmuttern, erleichtern die Montage und bieten auf Dauer statisch und elektrisch sichere Stoßstellenverbindungen.

Dieser Stoßstellenverbinder wird zu jeder Kabelrinnenlänge der Typenreihe RS... mitgeliefert und ist im Preis enthalten.

KABELRINNEN-SYSTEM

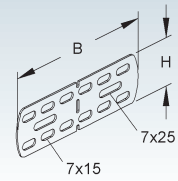
Universalverbinder

| Modell-Nr. | Höhe H mm | Breite B mm | Zubehör inkl. | EAN | Gewicht in kg pro 100 St. | Kleinste VPE |
|-----------------|--------------|----------------|------------------|--------|------------------------------------|-----------------|
| S RVV 50 | 44 | 135 | 4 FLM 6X12 | 258604 | 8,7 | 20 St. |

Bedarf: 2 Stück je Stoßstelle

Einsetzbar als T-Verbinder, Winkelverbinder, Gelenkverbinder und als Stoßstellenverbinder
Die vielseitigen Einsatzmöglichkeiten des Universalverbinders schaffen die Voraussetzungen für
Montagen ohne Formstücke oder als Verwendung für außergewöhnliche Montagefälle.

50



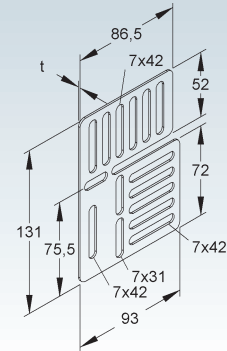
Universalwinkel

| Modell-Nr. | Mat.- Stärke t mm | EAN | Gewicht in kg pro 100 St. | Kleinste VPE |
|-------------------|----------------------------|--------|------------------------------------|-----------------|
| S RUW 60 S | 1,5 | 947454 | 8,73 | 20 St. |

Verwendbar für: Kabelrinnen der Kantenhöhe 60 mm

Die vielseitigen Einsatzmöglichkeiten des Universalwinkels schaffen die Voraussetzungen für
Verwendungen in außergewöhnlichen bzw. erschwerten Montagesituationen.

KSA 246

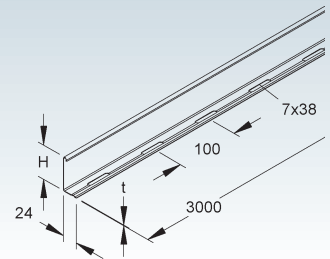


Trennsteg

| Modell-Nr. | Höhe H mm | Mat.- Stärke t mm | Zubehör inkl. | EAN | Gewicht in kg pro 100 m | Kleinste VPE |
|----------------|--------------|----------------------------|------------------|--------|----------------------------------|-----------------|
| S RW 60 | 55 | 0,75 | 4 FLM 6X12 | 225002 | 50,42 | 10 x 3 m |

Die durchgehend gelochte Abkantung ermöglicht eine stufenlose Montage.

60

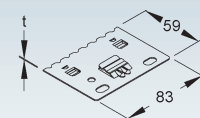


Trennsteghalteplatte

| Modell-Nr. | Länge L mm | Breite B mm | Mat.- Stärke t mm | EAN | Gewicht in kg pro 100 St. | Kleinste VPE |
|------------------|---------------|----------------|----------------------------|--------|------------------------------------|-----------------|
| S RTPH 50 | 83 | 59 | 0,9 | 231973 | 3,36 | 20 St. |

Verwendbar für: Kabelrinnen RS... (ab Breite 100 mm) und RLCl 60... (ab Breite 200 mm) sowie
Verteilerrinnen RLCPV 85... OV (ab Breite 200 mm)

Einsetzen der Trennsteghalteplatte in die Kabelrinnen durch die Klemmfunktion der Laschen mit der
Lochung der Kabelrinne. Die Verrastung des Trennsteges erfolgt durch Einsetzen in die Haltelasche
der Trennstegplatte.



Trennsteghalteplatte

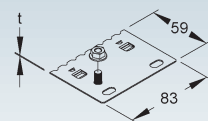
mit Gewindebolzen M6

| Modell-Nr. | Länge L mm | Breite B mm | Mat.- Stärke t mm | Zubehör inkl. | EAN | Gewicht in kg pro 100 St. | Kleinste VPE |
|---------------------|---------------|----------------|----------------------------|------------------|--------|------------------------------------|-----------------|
| S RTPH 50 M6 | 83 | 59 | 0,9 | 1 SMF6 | 961955 | 3,98 | 50 St. |

Verwendbar für: Kabelrinnen RS... (ab Breite 100 mm) und RLCl 60... (ab Breite 200 mm) sowie
Verteilerrinnen RLCPV 85... OV (ab Breite 200 mm)

Einsetzen der Trennsteghalteplatte in die Kabelrinnen durch die Klemmfunktion der Laschen mit der
Lochung der Kabelrinne.

Die Fixierung des Trennsteges zur besseren Belastbarkeit erfolgt mittels Gewindebolzen M6 und
Flanschmutter M6.



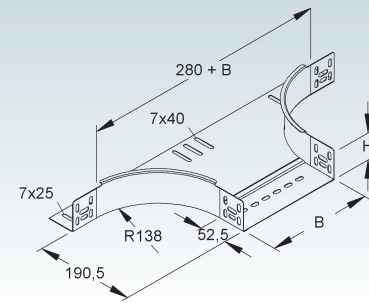
Anbau T-Stück

mit ungelochten Seitenholmen, jedoch mit Verbinderlochungen, mit integrierten Stoßstellenverbindern

| | Modell-Nr. | Höhe H mm | Lichtes Innen- maß B mm | Zubehör inkl. | EAN | Gewicht in kg pro 100 St. | Kleinste VPE |
|---|------------|--------------|-------------------------------------|------------------|--------|------------------------------------|-----------------|
| S | RTA 60.100 | 60 | 102 | 10 FLM 6X12 | 226801 | 79,21 | 1 St. |
| S | RTA 60.200 | 60 | 202 | 10 FLM 6X12 | 227006 | 95,01 | 1 St. |
| S | RTA 60.300 | 60 | 302 | 10 FLM 6X12 | 227204 | 113,06 | 1 St. |
| S | RTA 60.400 | 60 | 402 | 10 FLM 6X12 | 227303 | 129,10 | 1 St. |
| S | RTA 60.500 | 60 | 502 | 10 FLM 6X12 | 227402 | 145,50 | 1 St. |
| S | RTA 60.600 | 60 | 602 | 10 FLM 6X12 | 227501 | 162,40 | 1 St. |

zur Herstellung von horizontalen 90° T-Abgängen von Kabelrinnen unterschiedlicher sowie gleicher Breite

60



Eckbaustück

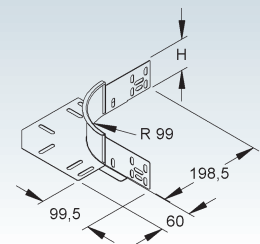
mit ungelochtem Seitenholm, jedoch mit Verbinderlochungen, mit integrierten Stoßstellenverbindern, mit durchgängiger Kabelaufgabe durch überlappendes Bodenblech

| | Modell-Nr. | Höhe H mm | Zubehör inkl. | EAN | Gewicht in kg pro 100 St. | Kleinste VPE |
|---|------------|--------------|------------------|--------|------------------------------------|-----------------|
| S | REK 60 | 60 | 6 FLM 6X12 | 227600 | 30,89 | 10 St. |

zur Herstellung von horizontalen 90° Eck- und T-Verbindungen von Kabelrinnen

Verwendbar für: Kabelrinnen RLCI... und RS...

60



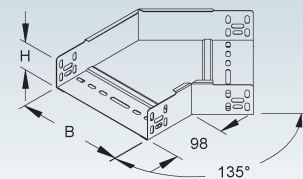
Bogen 45°

mit ungelochten Seitenholmen, jedoch mit Verbinderlochungen, mit integrierten Stoßstellenverbindern

| | Modell-Nr. | Höhe H mm | Lichtes Innen- maß B mm | Zubehör inkl. | EAN | Gewicht in kg pro 100 St. | Kleinste VPE |
|---|------------|--------------|-------------------------------------|------------------|--------|------------------------------------|-----------------|
| S | RBA 60.100 | 60 | 102 | 4 FLM 6X12 | 225200 | 42,90 | 1 St. |
| S | RBA 60.200 | 60 | 202 | 5 FLM 6X12 | 225408 | 75,88 | 1 St. |
| S | RBA 60.300 | 60 | 302 | 5 FLM 6X12 | 225606 | 109,10 | 1 St. |
| S | RBA 60.400 | 60 | 402 | 6 FLM 6X12 | 225705 | 152,10 | 1 St. |
| S | RBA 60.500 | 60 | 502 | 6 FLM 6X12 | 225804 | 205,43 | 1 St. |
| S | RBA 60.600 | 60 | 602 | 6 FLM 6X12 | 225903 | 260,46 | 1 St. |

zur Herstellung von 45° horizontal abgewinkeltem Kabelrinnenverlauf

60



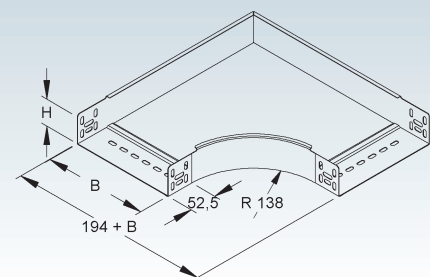
Bogen 90°

mit ungelochten Seitenholmen, jedoch mit Verbinderlochungen, mit integrierten Stoßstellenverbindern

| | Modell-Nr. | Höhe H mm | Lichtes Innen- maß B mm | Zubehör inkl. | EAN | Gewicht in kg pro 100 St. | Kleinste VPE |
|---|------------|--------------|-------------------------------------|------------------|--------|------------------------------------|-----------------|
| S | RES 60.100 | 60 | 102 | 4 FLM 6X12 | 226009 | 90,36 | 1 St. |
| S | RES 60.200 | 60 | 202 | 5 FLM 6X12 | 226207 | 160,44 | 1 St. |
| S | RES 60.300 | 60 | 302 | 5 FLM 6X12 | 226405 | 241,31 | 1 St. |
| S | RES 60.400 | 60 | 402 | 6 FLM 6X12 | 226504 | 338,24 | 1 St. |
| S | RES 60.500 | 60 | 502 | 6 FLM 6X12 | 226603 | 450,50 | 1 St. |
| S | RES 60.600 | 60 | 602 | 6 FLM 6X12 | 226702 | 578,46 | 1 St. |

zur Herstellung von horizontalen 90° Eckverbindungen

60



KABELRINNEN-SYSTEM

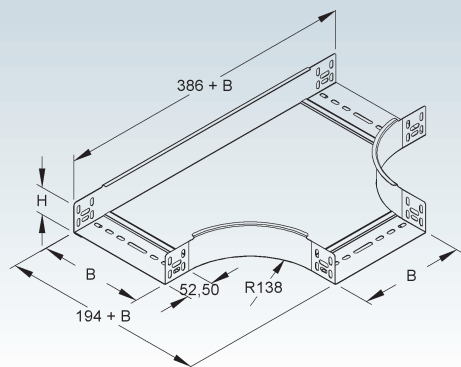
T-Stück

mit ungelochten Seitenholmen, jedoch mit Verbinderlochungen, mit integrierten Stoßstellenverbindern

| Modell-Nr. | Höhe H mm | Lichtes Innen- maß B mm | Zubehör inkl. | EAN | Gewicht in kg pro 100 St. | Kleinste VPE |
|---------------------|--------------|-------------------------------------|------------------|--------|------------------------------------|-----------------|
| S RTS 60.100 | 60 | 102 | 8 FLM 6X12 | 228805 | 115,40 | 1 St. |
| S RTS 60.200 | 60 | 202 | 10 FLM 6X12 | 229000 | 195,40 | 1 St. |
| S RTS 60.300 | 60 | 302 | 12 FLM 6X12 | 229208 | 294,05 | 1 St. |
| S RTS 60.400 | 60 | 402 | 12 FLM 6X12 | 229307 | 399,68 | 1 St. |
| S RTS 60.500 | 60 | 502 | 12 FLM 6X12 | 229406 | 511,90 | 1 St. |
| S RTS 60.600 | 60 | 602 | 12 FLM 6X12 | 229505 | 648,80 | 1 St. |

zur Herstellung von horizontalen 90° T-Abgängen

60



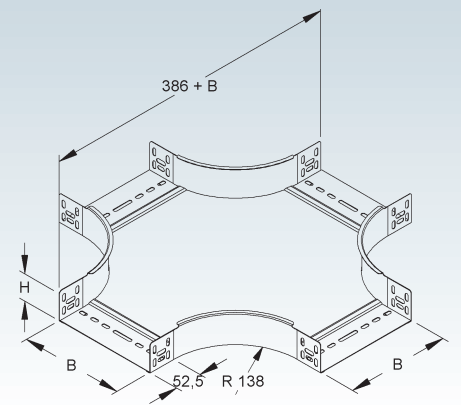
Kreuzung

mit ungelochten Seitenholmen, jedoch mit Verbinderlochungen, mit integrierten Stoßstellenverbindern

| Modell-Nr. | Höhe H mm | Lichtes Innen- maß B mm | Zubehör inkl. | EAN | Gewicht in kg pro 100 St. | Kleinste VPE |
|---------------------|--------------|-------------------------------------|------------------|--------|------------------------------------|-----------------|
| S RKS 60.100 | 60 | 102 | 12 FLM 6X12 | 229604 | 159,37 | 1 St. |
| S RKS 60.200 | 60 | 202 | 15 FLM 6X12 | 229802 | 233,70 | 1 St. |
| S RKS 60.300 | 60 | 302 | 15 FLM 6X12 | 230006 | 332,40 | 1 St. |
| S RKS 60.400 | 60 | 402 | 18 FLM 6X12 | 230105 | 460,47 | 1 St. |
| S RKS 60.500 | 60 | 502 | 18 FLM 6X12 | 230204 | 577,10 | 1 St. |
| S RKS 60.600 | 60 | 602 | 18 FLM 6X12 | 230303 | 722,90 | 1 St. |

zur Herstellung von horizontalen 90° Kreuzungen

60

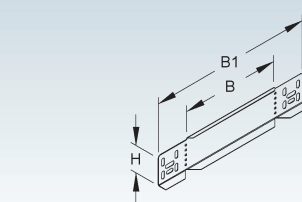


Reduzier-/Abschlussstück

| Modell-Nr. | Höhe H mm | Breite B mm | Breite B1 mm | Zubehör inkl. | EAN | Gewicht in kg pro 100 St. | Kleinste VPE |
|--------------------|--------------|----------------|-----------------|------------------|--------|------------------------------------|-----------------|
| S RA 60.050 | 60 | 50 | 172 | 4 FLM 6X12 | 763108 | 11,1 | 20 St. |
| S RA 60.200 | 60 | 200 | 322 | 4 FLM 6X12 | 763405 | 19,9 | 20 St. |
| S RA 60.400 | 60 | 400 | 522 | 4 FLM 6X12 | 763801 | 31,8 | 20 St. |
| S RA 60.500 | 60 | 500 | 622 | 4 FLM 6X12 | 763900 | 37,7 | 20 St. |
| S RA 60.600 | 60 | 600 | 722 | 4 FLM 6X12 | 764006 | 43,7 | 20 St. |

für den Abschluss von Kabelrinnenenden sowie zur Reduzierung und Erweiterung von durchlaufenden Kabelrinnen

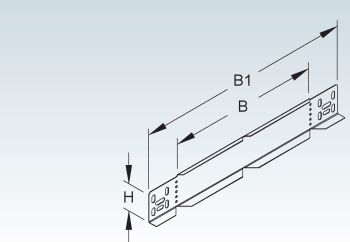
60



Reduzier-/Abschluss-/Winkelstück

| Modell-Nr. | Höhe H mm | Breite B mm | Breite B1 mm | Zubehör inkl. | EAN | Gewicht in kg pro 100 St. | Kleinste VPE |
|---------------------|--------------|----------------|-----------------|------------------|--------|------------------------------------|-----------------|
| S RAW 60.100 | 60 | 100 | 222 | 4 FLM 6X12 | 763207 | 13,00 | 20 St. |
| S RAW 60.300 | 60 | 300 | 422 | 4 FLM 6X12 | 763603 | 25,76 | 20 St. |

60



Gelenkverbinder

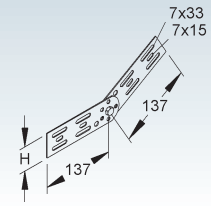
vertikal

| Modell-Nr. | Höhe H mm | Zubehör inkl. | EAN | Gewicht in kg pro 100 St. | Kleinste VPE |
|-----------------|--------------|------------------|--------|------------------------------------|-----------------|
| S RGV 60 | 47 | 4 FLM 6X12 | 227709 | 19,23 | 50 St. |

zur Erstellung von vertikalen Winkelverbindungen durchlaufender Kabelrinnen

Bedarf: 2 Stück je Stoßstelle

60



Gelenkstück

vertikal

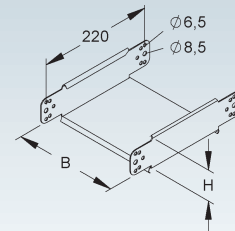
| Modell-Nr. | Höhe H mm | Breite B mm | Zubehör inkl. | EAN | Gewicht in kg pro 100 St. | Kleinste VPE |
|---------------------|--------------|----------------|------------------|--------|------------------------------------|-----------------|
| S RGE 60.100 | 60 | 100 | 2 SKM 8X16 V | 231201 | 52,51 | 1 St. |
| S RGE 60.200 | 60 | 200 | 2 SKM 8X16 V | 231409 | 62,79 | 1 St. |
| S RGE 60.300 | 60 | 300 | 2 SKM 8X16 V | 231607 | 73,07 | 1 St. |
| S RGE 60.400 | 60 | 400 | 2 SKM 8X16 V | 231706 | 83,35 | 1 St. |
| S RGE 60.500 | 60 | 500 | 2 SKM 8X16 V | 231805 | 93,63 | 1 St. |
| S RGE 60.600 | 60 | 600 | 2 SKM 8X16 V | 231904 | 103,91 | 1 St. |

für den vertikalen Höhenversatz, einzeln

Die Bodenbleche und Seitenteile sind mit abgerundeten Kanten zum Schutz der Kabel am Übergang versehen.

Verwendbar für: Einzeln oder zur Vergrößerung des Radius von RGV...

60



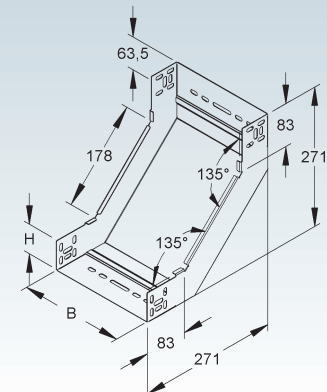
Steigstück

mit ungelochten Seitenholmen, jedoch mit Verbinderlochungen, mit integrierten Stoßstellenverbindern

| Modell-Nr. | Höhe H mm | Lichtes Innen- maß B mm | Zubehör inkl. | EAN | Gewicht in kg pro 100 St. | Kleinste VPE |
|---------------------|--------------|----------------------------------|------------------|--------|------------------------------------|-----------------|
| S RSD 60.100 | 60 | 102 | 4 FLM 6X12 | 844418 | 78,00 | 1 St. |
| S RSD 60.200 | 60 | 202 | 5 FLM 6X12 | 844449 | 113,30 | 1 St. |
| S RSD 60.300 | 60 | 302 | 5 FLM 6X12 | 844463 | 147,68 | 1 St. |
| S RSD 60.400 | 60 | 402 | 6 FLM 6X12 | 844470 | 182,98 | 1 St. |
| S RSD 60.500 | 60 | 502 | 6 FLM 6X12 | 844487 | 217,36 | 1 St. |
| S RSD 60.600 | 60 | 602 | 6 FLM 6X12 | 844494 | 251,74 | 1 St. |

zur Herstellung von 2 x 45° vertikal steigendem Kabelrinnenverlauf

60



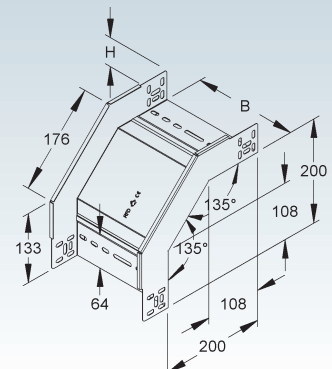
Fallstück

mit ungelochten Seitenholmen, jedoch mit Verbinderlochungen, mit integrierten Stoßstellenverbindern

| Modell-Nr. | Höhe H mm | Lichtes Innen- maß B mm | Zubehör inkl. | EAN | Gewicht in kg pro 100 St. | Kleinste VPE |
|---------------------|--------------|----------------------------------|------------------|--------|------------------------------------|-----------------|
| S RFD 60.100 | 60 | 102 | 4 FLM 6X12 | 844319 | 71,70 | 1 St. |
| S RFD 60.200 | 60 | 202 | 5 FLM 6X12 | 844340 | 99,22 | 1 St. |
| S RFD 60.300 | 60 | 302 | 5 FLM 6X12 | 844364 | 125,95 | 1 St. |
| S RFD 60.400 | 60 | 402 | 6 FLM 6X12 | 844371 | 153,47 | 1 St. |
| S RFD 60.500 | 60 | 502 | 6 FLM 6X12 | 844388 | 180,19 | 1 St. |
| S RFD 60.600 | 60 | 602 | 6 FLM 6X12 | 844395 | 206,91 | 1 St. |

zur Herstellung von 2 x 45° vertikal fallendem Kabelrinnenverlauf

60



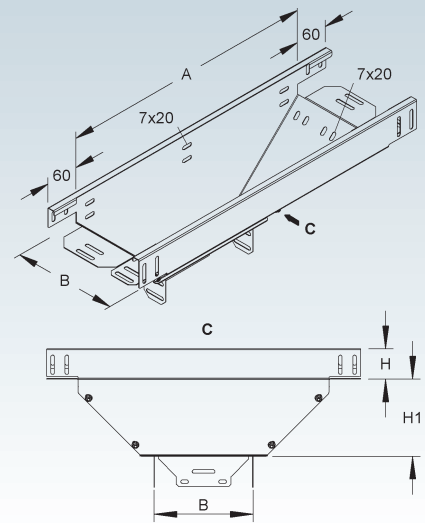
KABELRINNEN-SYSTEM

Abgangstrichter, längs

| Modell-Nr. | Höhe H | Lichtes Innenmaß B | Länge A | Höhe H1 | Zubehör inkl. | EAN | Gewicht in kg pro 100 St. | Kleinste VPE |
|--------------|--------|--------------------|---------|---------|---------------|--------|---------------------------|--------------|
| | mm | mm | mm | mm | | | | |
| S RTL 60.100 | 60 | 102 | 360 | 131 | 16 FLM 6X12 | 793204 | 152,49 | 1 St. |
| S RTL 60.200 | 60 | 202 | 500 | 153 | 19 FLM 6X12 | 793228 | 263,28 | 1 St. |
| S RTL 60.300 | 60 | 302 | 780 | 244 | 21 FLM 6X12 | 793242 | 519,06 | 1 St. |
| S RTL 60.400 | 60 | 402 | 880 | 243 | 24 FLM 6X12 | 793266 | 664,44 | 1 St. |
| S RTL 60.500 | 60 | 502 | 980 | 243 | 24 FLM 6X12 | 793280 | 818,83 | 1 St. |
| S RTL 60.600 | 60 | 602 | 1080 | 243 | 24 FLM 6X12 | 793303 | 988,21 | 1 St. |

für den senkrechten Abzweig längs der Hauptrichtung
 Durchlaufende Rinnengröße = abgehende Rinnengröße
 Lieferung: unmontiert

60



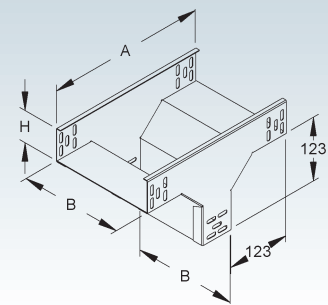
Abgangstrichter, quer

mit ungelochten Seitenholmen, jedoch mit Verbinderlochungen, mit integrierten Stoßstellenverbindern

| Modell-Nr. | Höhe H | Lichtes Innenmaß B | Länge A | Zubehör inkl. | EAN | Gewicht in kg pro 100 St. | Kleinste VPE |
|--------------|--------|--------------------|---------|---------------|--------|---------------------------|--------------|
| | mm | mm | mm | | | | |
| S RTQ 60.100 | 60 | 102 | 311 | 8 FLM 6X12 | 793327 | 100,75 | 1 St. |
| S RTQ 60.200 | 60 | 202 | 311 | 10 FLM 6X12 | 793341 | 136,91 | 1 St. |
| S RTQ 60.300 | 60 | 302 | 311 | 12 FLM 6X12 | 793365 | 173,07 | 1 St. |
| S RTQ 60.400 | 60 | 402 | 311 | 12 FLM 6X12 | 793389 | 207,63 | 1 St. |
| S RTQ 60.500 | 60 | 502 | 311 | 12 FLM 6X12 | 793402 | 242,19 | 1 St. |
| S RTQ 60.600 | 60 | 602 | 311 | 12 FLM 6X12 | 793426 | 276,75 | 1 St. |

für den senkrechten Abzweig quer (rechtwinklig) zur Hauptrichtung
 Durchlaufende Rinnengröße = abgehende Rinnengröße

60



Erdungsklemme

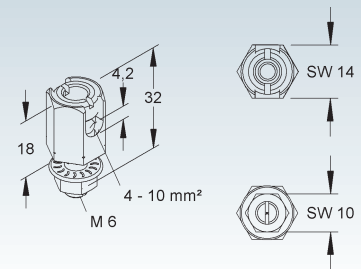
mit Fächerscheibe und verzahnter Flanschmutter M6 nach DIN EN 1661 komplett aus Edelstahl

| Modell-Nr. | Klemmbereich | EAN | Gewicht in kg pro 100 St. | Kleinste VPE |
|--------------------|-----------------|--------|---------------------------|--------------|
| | mm ² | | | |
| E10 MTEKM 4X10 E10 | 4 - 10 | 165643 | 2,45 | 25 St. |

zur Sicherstellung des Potentialausgleichs bei Gitterrinnen sowie allen gängigen Kabelrinnen mit Bohrungen Ø 6 - Ø 7 mm
 für den Anschluss von Potentialausgleichs-/ Erdungsleitungen, mehrdrähtig oder massiv zur Verwendung im Innen- und Aussenbereich

Verwendbar für: Gitterrinnen MTC... und Kabelrinnen

Im Falle eines isolierten Leiters ist die Entfernung der Isolierung auf einer Länge von 30 mm notwendig, es besteht die Möglichkeit 2 x 6 mm² zu spannen.



Erdungsklemme

mit Gewindestift M12, 2 Scheiben Ø 30 mm und Schraube M 6X12

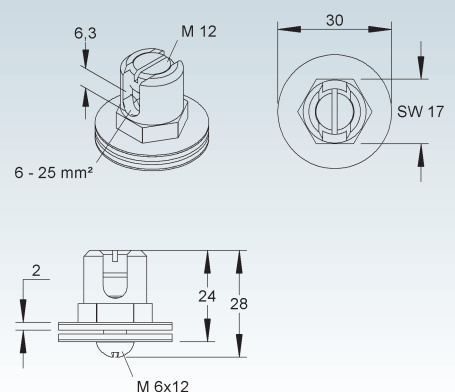
| Modell-Nr. | Klemmbereich | EAN | Gewicht in kg pro 100 St. | Kleinste VPE |
|------------------|-----------------|--------|---------------------------|--------------|
| | mm ² | | | |
| MS MTEKM 6X25 MS | 6 - 25 | 168125 | 3,85 | 20 St. |

zur Sicherstellung des Potentialausgleichs bei Gitterrinnen mit einem mittigen Längsdrahtabstand von max. 25 mm sowie allen gängigen Kabelrinnen mit Bohrungen Ø 6 - Ø 7 mm
 für den Anschluss von Potentialausgleichs-/ Erdungsleitungen, mehrdrähtig oder massiv zur Verwendung im Innenbereich

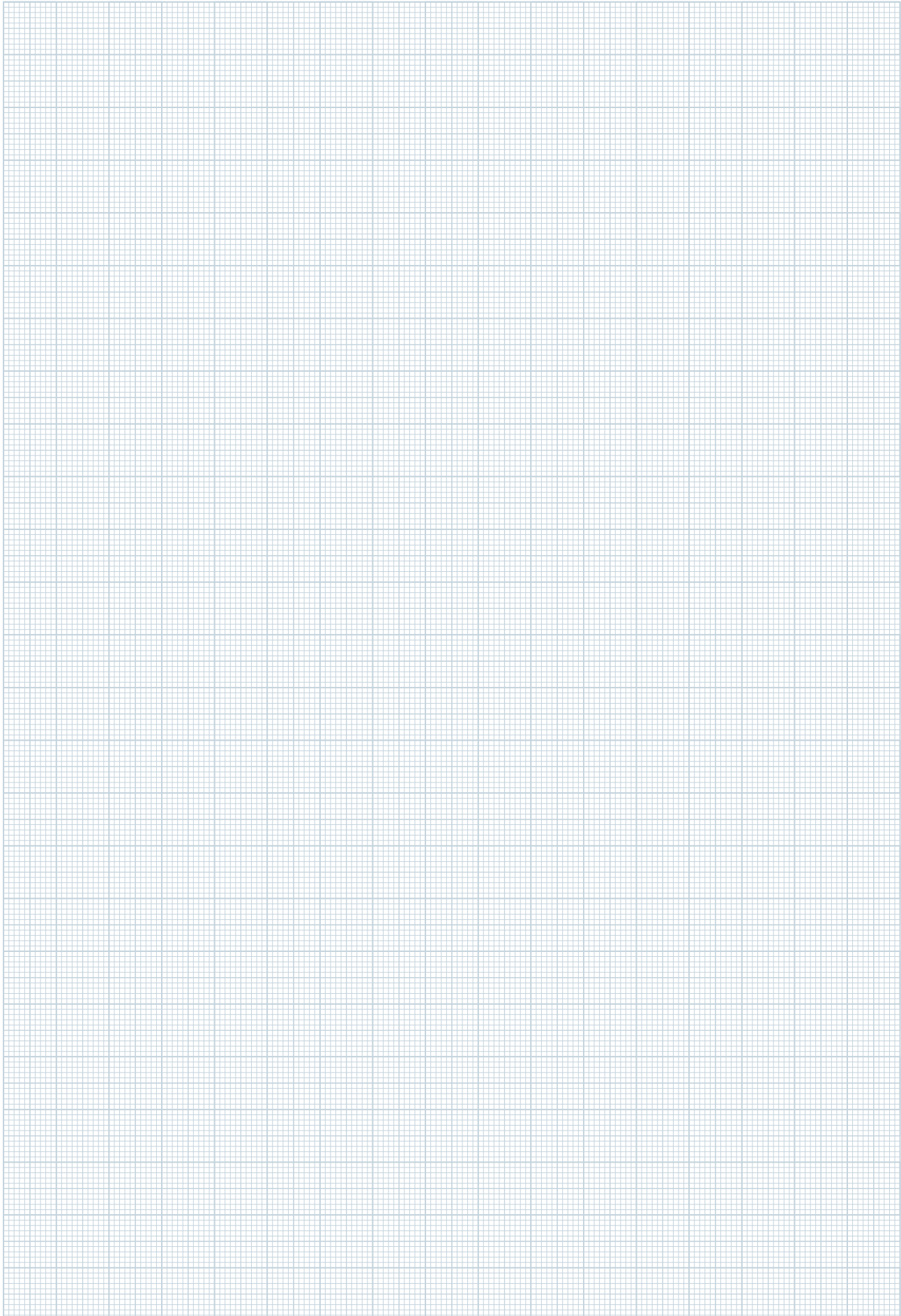
Die Klemme und der Gewindestift M12 bestehen aus verzinntem Messing, die Unterlegscheiben aus einer kupferbeschichteten Aluminiumlegierung und die Schraube M 6X12 aus galvanisch verzinktem Stahl, blaupassiviert.

Verwendbar für: Gitterrinnen MTC 54..., MTC 105..., MTS 54... und MTS 105... und Kabelrinnen

Im Falle eines isolierten Leiters ist die Entfernung der Isolierung auf einer Länge von 30 mm notwendig.

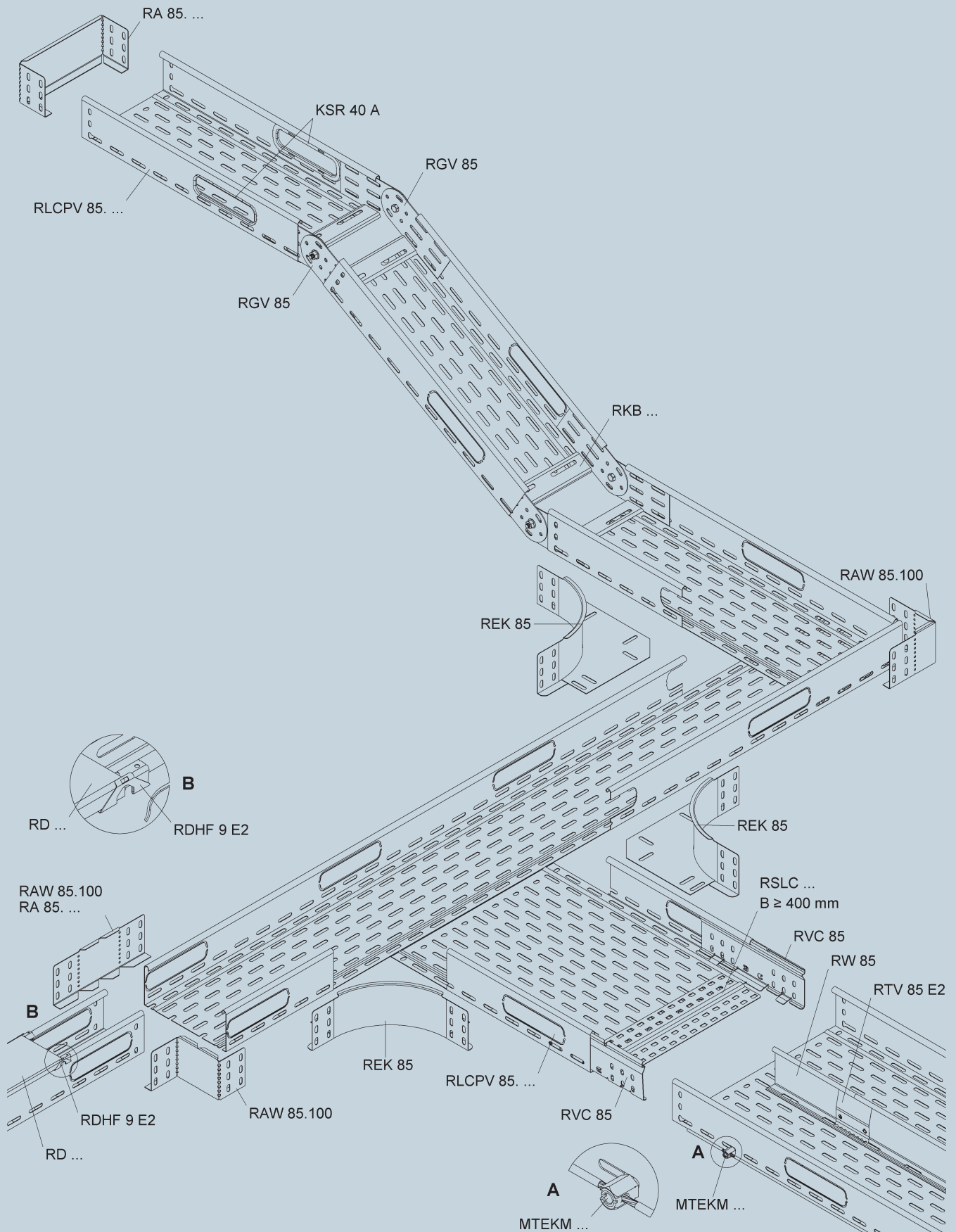


NOTIZEN



Systemübersicht der Kantenhöhe

| | | | |
|---------|------------------------------------|-----------------------|--------|
| SYSTEM | Verteilerrinne, gelocht | RLCPV... | S. 90 |
| ZUBEHÖR | Stoßstellenverbinder, schraubenlos | RVC 85 | S. 90 |
| | Stoßstellenleiste | RSLC... | S. 90 |
| | Kabelschutzring | KSR 40 A | S. 91 |
| | Trennsteg | RW 85 | S. 91 |
| | Trennstegverbinder | RTV 85 E2 | S. 91 |
| | Eckanbaustück | REK 85 | S. 91 |
| | Reduzier-/Abschlussstück | RA... | S. 91 |
| | Reduzier-/Abschluss-/Winkelstück | RAW... | S. 92 |
| | Gelenkverbinder, vertikal | RGV 85 | S. 92 |
| | Kantenschutzblech | RKB... | S. 92 |
| | Erdungsklemme | MTEKM 4X10 E10 | S. 92 |
| | Erdungsklemme | MTEKM 6X25 MS | S. 93 |
| | Deckel für Kabelrinne | RD... | S. 103 |
| | Deckelhaltefeder | RDHF 9 E2 | S. 103 |
| | Deckel für Anbau T-Stück | RTADV... | S. 103 |
| | Deckel für Bogen 45° | RBADV... | S. 103 |
| | Deckel für Bogen 90° | RESDV... | S. 104 |
| | Deckel für T-Stück | RTSDV... | S. 104 |
| | Deckel für Kreuzung | RKSDV... | S. 104 |
| | Deckel für Fall- und Steigstück | RFSDDV... | S. 104 |
| | Deckel für Steigstück | RSDDV... | S. 105 |
| | Deckel für Fallstück | RFDDV... | S. 105 |
| | Drehriegel | RDRS 2 | S. 105 |
| | Flachrundkopfschraube | FLM... | S. 106 |
| | Flachrundkopfschraube | FLDM... | S. 106 |
| | Flachrundkopfschraube | FLMU 6X20 F | S. 106 |
| | Karosserie-Scheibe | UGM... | S. 106 |
| | Sechskantschraube | SKM... | S. 107 |



KABELRINNEN-SYSTEM

Verteilerrinne

gelocht, ohne Verbinder

| Modell-Nr. | Höhe H mm | Breite B mm | Mat.- Stärke t mm | EAN | Gewicht in kg pro 100 m | Kleinste VPE |
|-------------------|--------------|----------------|----------------------------|--------|----------------------------------|-----------------|
| S RLCPV 85.100 OV | 85 | 100 | 1 | 031610 | 210,61 | 2 x 3 m |
| S RLCPV 85.200 OV | 85 | 200 | 1 | 031627 | 276,10 | 2 x 3 m |
| S RLCPV 85.300 OV | 85 | 300 | 1 | 031634 | 341,60 | 2 x 3 m |
| S RLCPV 85.400 OV | 85 | 400 | 1 | 031641 | 407,09 | 2 x 3 m |
| S RLCPV 85.500 OV | 85 | 500 | 1 | 031658 | 472,58 | 2 x 3 m |
| S RLCPV 85.600 OV | 85 | 600 | 1 | 031665 | 538,07 | 2 x 3 m |

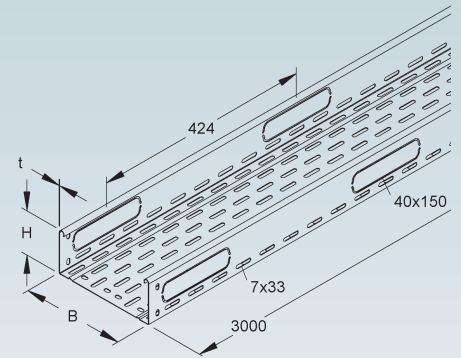
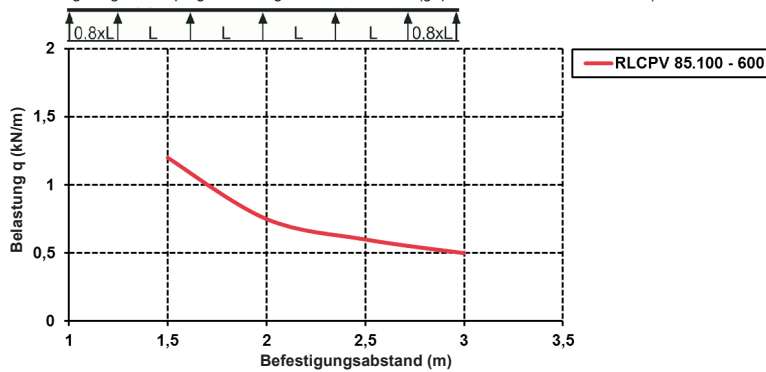
Durch die versetzt angeordnete Bodenlochung ist eine stufenlose Befestigung und Anbindung der Systembauteile möglich.

Durchgängige Sicken im Boden sorgen durch Verrastung der schraublosen Stoßstellenverbinder RVC 85 mit den Seitenholmen für eine schnelle formschlüssige Längsverbindung.

Für die Kabel- und Leitungsdurchführung ist bei Bedarf ein Herausdrehen der vorgestanzen Seitenöffnungen in der Größe 40x150 mm möglich.

2 Stoßstellenverbinder RVC 85 je Stoßstelle bitte gesondert bestellen.

Belastungsdiagramm: q = gleichmäßig verteilte Kabellast (geprüft nach DIN EN IEC 61537)



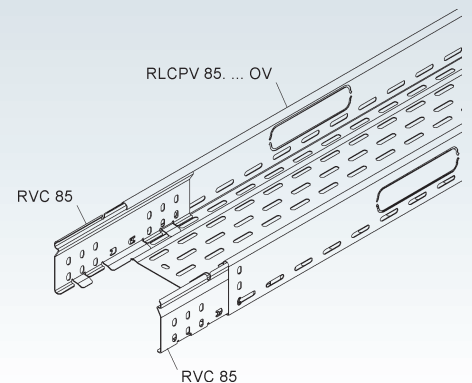
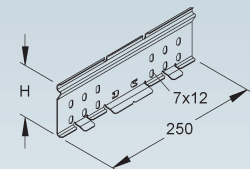
Stoßstellenverbinder, schraubenlos

| Modell-Nr. | Höhe H mm | EAN | Gewicht in kg pro 100 St. | Kleinste VPE |
|------------|--------------|--------|------------------------------------|-----------------|
| S RVC 85 | 85 | 937158 | 23,54 | 50 St. |

Verwendbar für: Kabelrinnen RLCPV... OV

Schraubenlose, elektrische und mechanische an der Stoßstelle formschlüssig, in Längsrichtung fluchtende Verbindung der Kabelrinnen.

Einfache Montage durch beidseitiges Einsetzen in die Kabelrinnenseiten.



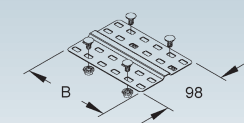
Stoßstellenleiste

| Modell-Nr. | Breite B mm | Zubehör inkl. | EAN | Gewicht in kg pro 100 St. | Kleinste VPE |
|------------|----------------|------------------|--------|------------------------------------|-----------------|
| S RSLC 400 | 339 | 4 FLM 6X12 | 870608 | 26,55 | 10 St. |
| S RSLC 500 | 439 | 4 FLM 6X12 | 870639 | 33,49 | 10 St. |
| S RSLC 600 | 539 | 4 FLM 6X12 | 870660 | 40,43 | 10 St. |

zur Bodenstabilisierung der Kabelrinnen

Bedarf: 1 Stück je Stoßstelle

Verwendbar für: Kabelrinnen RLCI 60... und RLCPV 85... OV



Kabelschutzring

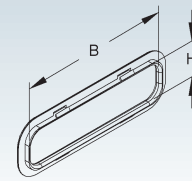
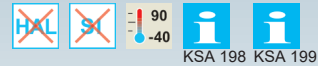
mit UV-Schutz

| Modell-Nr. | Farbe | Lichtes Innenmaß H mm | Lichtes Innenmaß B mm | EAN | Gewicht in kg pro 100 St. | Kleinste VPE | |
|------------|-----------------|--------------------------|--------------------------|-------|---------------------------|--------------|--------|
| K04 | KSR 40 A | schwarz | 34,5 | 144,5 | 946785 | 0,97 | 20 St. |

zum Schutz der Kabel vor Beschädigungen an den Auslassöffnungen nach Verwendung des Blechlochere W-BL...

In persönlichen Gefährdungsbereichen ist der Kabelschutzring anzuordnen!

Verwendbar für: Verteilerrinne RLCPV 85... OV



Trennsteg

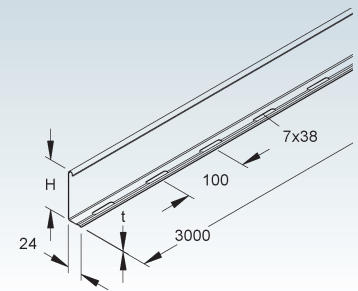
| Modell-Nr. | Höhe H mm | Mat-Stärke t mm | Zubehör inkl. | EAN | Gewicht in kg pro 100 m | Kleinste VPE | |
|------------|--------------|--------------------|---------------|------------|-------------------------|--------------|----------|
| S | RW 85 | 80 | 0,9 | 4 FLM 6X12 | 237609 | 77,65 | 10 x 3 m |

zur Trennung von Leitungen und Kabeln mit unterschiedlichen Funktionen und/oder Spannungen

Dieser Trennsteg ist nicht geeignet zur Unterstüzung der begehbaren Deckel.

Die durchgehend gelochte Abkantung ermöglicht eine stufenlose Montage.

85



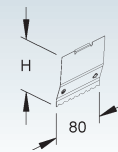
Trennstegverbinder

| Modell-Nr. | Höhe H mm | Länge L mm | EAN | Gewicht in kg pro 100 St. | Kleinste VPE | |
|------------|------------------|---------------|-----|---------------------------|--------------|--------|
| E2 | RTV 85 E2 | 79,5 | 80 | 237753 | 2,03 | 20 St. |

für die mechanische, elektrische und an der Stoßstelle formschlüssig in Längsrichtung fluchtende Verbindung der Trenstege

Die Verbindung der Trenstege erfolgt durch Einrasten der Trennstegverbinder an der Stoßstelle.

85



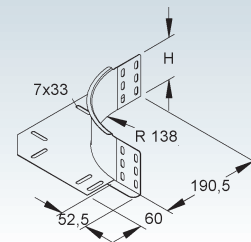
Eckanbaustück

mit ungelochtem Seitenholm, jedoch mit Verbinderlochungen, mit integrierten Stoßstellenverbindern, mit durchgängiger Kabelaufgabe durch überlappendes Bodenblech

| Modell-Nr. | Höhe H mm | Zubehör inkl. | EAN | Gewicht in kg pro 100 St. | Kleinste VPE |
|------------|---------------|---------------|--------|---------------------------|--------------|
| S | REK 85 | 6 FLM 6X12 | 239603 | 46,07 | 1 St. |

zur Herstellung von horizontalen 90° Eck- und T-Verbindungen von Kabelrinnen

85

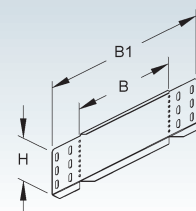


Reduzier-/Abschlussstück

| Modell-Nr. | Höhe H mm | Breite B mm | Breite B1 mm | Zubehör inkl. | EAN | Gewicht in kg pro 100 St. | Kleinste VPE | |
|------------|------------------|----------------|-----------------|---------------|------------|---------------------------|--------------|--------|
| S | RA 85.200 | 85 | 200 | 322 | 4 FLM 6X12 | 243341 | 28,17 | 20 St. |
| S | RA 85.400 | 85 | 400 | 522 | 4 FLM 6X12 | 243365 | 45,24 | 20 St. |
| S | RA 85.500 | 85 | 500 | 622 | 4 FLM 6X12 | 243372 | 54,17 | 20 St. |
| S | RA 85.600 | 85 | 600 | 722 | 4 FLM 6X12 | 243389 | 62,30 | 20 St. |

für den Abschluss von Kabelrinnenenden sowie zur Reduzierung und Erweiterung von durchlaufenden Kabelrinnen

85



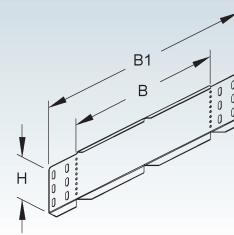
KABELRINNEN-SYSTEM

Reduzier-/Abschluss-/Winkelstück

| Modell-Nr. | Höhe H | Breite B | Breite B1 | Zubehör inkl. | EAN | Gewicht in kg pro 100 St. | Kleinste VPE |
|---------------------|--------|----------|-----------|---------------|--------|---------------------------|--------------|
| | mm | mm | mm | | | | |
| S RAW 85.100 | 85 | 100 | 222 | 4 FLM 6X12 | 243334 | 27,97 | 20 St. |
| S RAW 85.300 | 85 | 300 | 422 | 4 FLM 6X12 | 243358 | 36,21 | 20 St. |

zur Herstellung horizontaler Richtungsänderungen für den Abschluss von Kabelrinnenenden sowie zur Reduzierung und Erweiterung von durchlaufenden Kabelrinnen

85



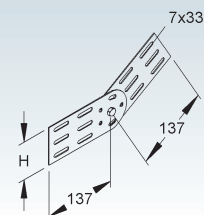
Gelenkverbinder

vertikal

| Modell-Nr. | Höhe H | Zubehör inkl. | EAN | Gewicht in kg pro 100 St. | Kleinste VPE |
|-----------------|--------|---------------|--------|---------------------------|--------------|
| | mm | | | | |
| S RGV 85 | 73 | 4 FLM 6X12 | 239702 | 29,63 | 25 St. |

zur Erstellung von vertikalen Winkelverbindungen durchlaufender Kabelrinnen

85



Kantenschutzblech

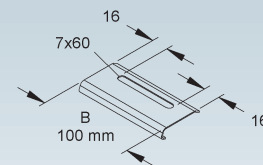
mit abgerundeten Kanten

| Modell-Nr. | Breite B | Zubehör inkl. | EAN | Gewicht in kg pro 100 St. | Kleinste VPE |
|------------------|----------|---------------|--------|---------------------------|--------------|
| | mm | | | | |
| S RKB 100 | 92 | 1 FLM 6X12 | 270200 | 4,40 | 10 St. |
| S RKB 200 | 192 | 2 FLM 6X12 | 270408 | 9,13 | 10 St. |
| S RKB 300 | 292 | 2 FLM 6X12 | 270606 | 13,27 | 10 St. |
| S RKB 400 | 392 | 2 FLM 6X12 | 270705 | 17,40 | 10 St. |
| S RKB 500 | 492 | 2 FLM 6X12 | 270804 | 21,53 | 10 St. |
| S RKB 600 | 592 | 2 FLM 6X12 | 271009 | 25,67 | 10 St. |

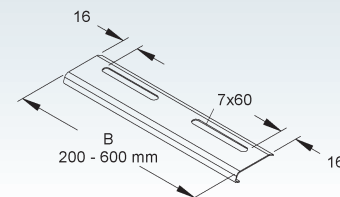
zur Verstärkung des Kabelrinnenbodens zum Schutz der Kabel am Übergang

In persönlichen Gefährdungsbereichen ist das Kantenschutzblech anzuordnen!
Achtung: Unterschiedliche Lochbilder bei unterschiedlichen Breiten.

RKB 100



RKB 200 - 600



Erdungsklemme

mit Fächerscheibe und verzahnter Flanschmutter M6 nach DIN EN 1661 komplett aus Edelstahl

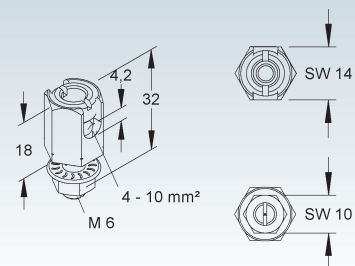
| Modell-Nr. | Klemmbereich | EAN | Gewicht in kg pro 100 St. | Kleinste VPE |
|---------------------------|-----------------|--------|---------------------------|--------------|
| | mm ² | | | |
| E10 MTEKM 4X10 E10 | 4 - 10 | 165643 | 2,45 | 25 St. |

zur Sicherstellung des Potentialausgleichs bei Gitterrinnen sowie allen gängigen Kabelrinnen mit Bohrungen Ø 6 - Ø 7 mm für den Anschluss von Potentialausgleichs-/ Erdungsleitungen, mehrdrähtig oder massiv zur Verwendung im Innen- und Aussenbereich

Verwendbar für: Gitterrinnen MTC... und Kabelrinnen

Im Falle eines isolierten Leiters ist die Entfernung der Isolierung auf einer Länge von 30 mm notwendig, es besteht die Möglichkeit 2 x 6 mm² zu spannen.

KSA 207 KSA 235



Erdungsklemme

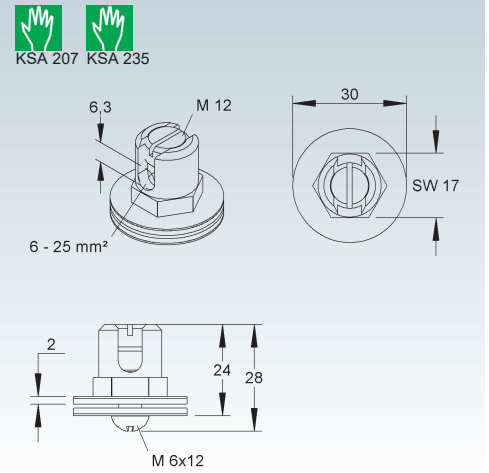
mit Gewindestift M12, 2 Scheiben Ø 30 mm und Schraube M 6X12

| Modell-Nr. | Klemm- bereich mm ² | EAN | Gewicht in kg pro 100 St. | Kleinste VPE |
|-------------------------|--|--------|------------------------------------|-----------------|
| MS MTEKM 6X25 MS | 6 - 25 | 168125 | 3,85 | 20 St. |

zur Sicherstellung des Potentialausgleichs bei Gitterrinnen mit einem mittigen Längsdrahtabstand von max. 25 mm sowie allen gängigen Kabelrinnen mit Bohrungen Ø 6 - Ø 7 mm für den Anschluss von Potentialausgleichs-/ Erdungsleitungen, mehrdrähtig oder massiv zur Verwendung im Innenbereich

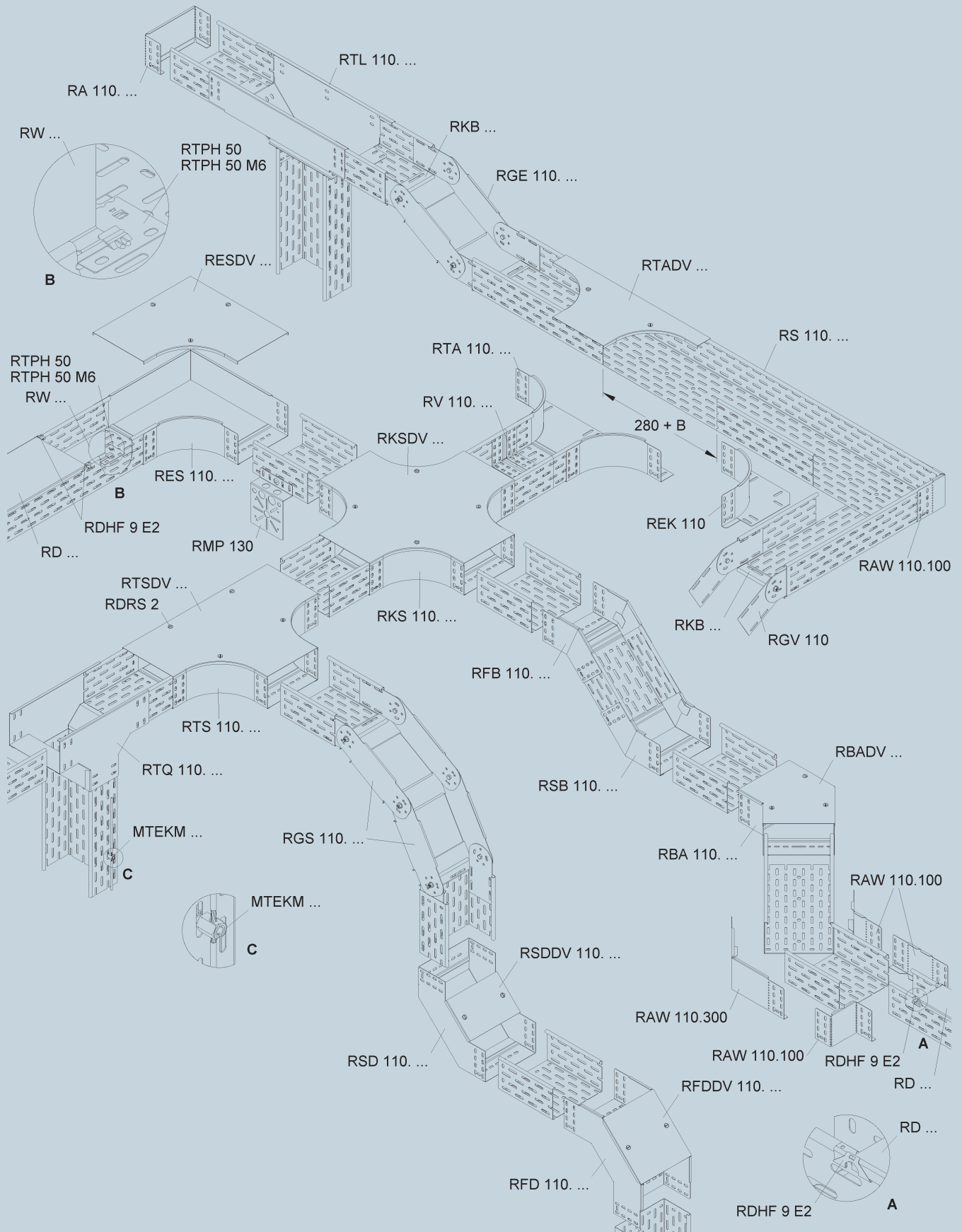
Die Klemme und der Gewindestift M12 bestehen aus verzinnem Messing, die Unterlegscheiben aus einer kupferbeschichteten Aluminiumlegierung und die Schraube M 6X12 aus galvanisch verzinktem Stahl, blaupassiviert.

Verwendbar für: Gitterrinnen MTC 54..., MTC 105..., MTS 54... und MTS 105... und Kabelrinnen
Im Falle eines isolierten Leiters ist die Entfernung der Isolierung auf einer Länge von 30 mm notwendig.



Systemübersicht der Kantenhöhe

| | | | |
|---------|----------------------------------|-----------------------|--------|
| SYSTEM | Kabelrinne, schwer | RS... | S. 96 |
| ZUBEHÖR | Stoßstellenverbinder, einstückig | RV... | S. 96 |
| | Trennsteg | RW 110 | S. 96 |
| | Trennsteghalteplatte | RTPH... | S. 97 |
| | Anbau T-Stück | RTA... | S. 97 |
| | Eckanbaustück | REK 110 | S. 97 |
| | Bogen 45° | RBA... | S. 97 |
| | Bogen 90° | RES... | S. 98 |
| | T-Stück | RTS... | S. 98 |
| | Kreuzung | RKS... | S. 98 |
| | Reduzier-/Abschlussstück | RA... | S. 98 |
| | Reduzier-/Abschlussstück | RAW... | S. 99 |
| | Gelenkverbinder | RGV 110 | S. 99 |
| | Gelenkstück | RGE... | S. 99 |
| | Rinnensteigbogen 45° | RSB... | S. 99 |
| | Steigstück | RSD... | S. 100 |
| | Rinnenfallbogen 45° | RFB... | S. 100 |
| | Fallstück | RFD... | S. 100 |
| | Abgangstrichter, längs | RTL... | S. 101 |
| | Abgangstrichter, quer | RTQ... | S. 101 |
| | Montageplatte | RMP 130 | S. 101 |
| | Kantenschutzblech | RKB... | S. 102 |
| | Erdungsklemme | MTEKM 4X10 E10 | S. 102 |
| | Erdungsklemme | MTEKM 6X25 MS | S. 102 |
| | Deckel für Kabelrinne | RD... | S. 103 |
| | Deckelhaltefeder | RDHF 9 E2 | S. 103 |
| | Deckel für Anbau T-Stück | RTADV... | S. 103 |
| | Deckel für Bogen 45° | RBADV... | S. 103 |
| | Deckel für Bogen 90° | RESDV... | S. 104 |
| | Deckel für T-Stück | RTSDV... | S. 104 |
| | Deckel für Kreuzung | RKSDV... | S. 104 |
| | Deckel für Fall- und Steigstück | RFSDDV... | S. 104 |
| | Deckel für Steigstück | RSDDV... | S. 105 |
| | Deckel für Fallstück | RFDDV... | S. 105 |
| | Drehriegel | RDRS 2 | S. 105 |
| | Flachrundkopfschraube | FLM... | S. 106 |
| | Flachrundkopfschraube | FLDM... | S. 106 |
| | Flachrundkopfschraube | FLMU 6X20 F | S. 106 |
| | Karosserie-Scheibe | UGM... | S. 106 |
| | Sechskantschraube | SKM... | S. 107 |



KABELRINNEN-SYSTEM

Kabelrinne, schwer

gelocht

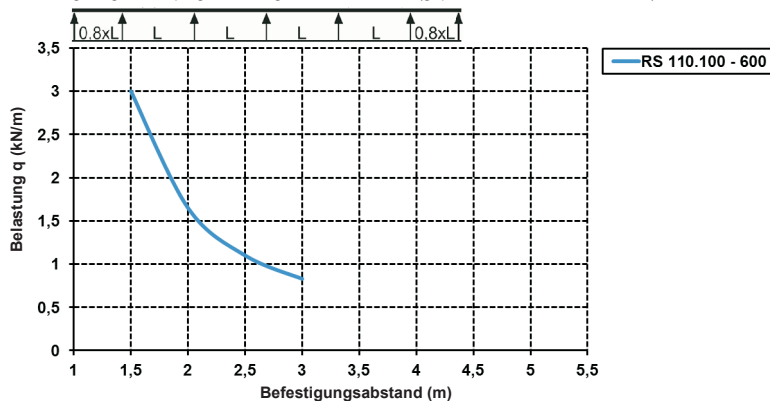
| | Modell-Nr. | Höhe H mm | Breite B mm | Mat.- Stärke t | Zubehör inkl. | EAN | Gewicht in kg pro 100 m | Kleinste VPE |
|---|------------|--------------|----------------|----------------------|------------------|--------|----------------------------------|-----------------|
| S | RS 110.100 | 110 | 100 | 1,5 | 8 FLM 6X12 | 245802 | 350,29 | 2 x 3 m |
| S | RS 110.200 | 110 | 200 | 1,5 | 10 FLM 6X12 | 246007 | 451,10 | 2 x 3 m |
| S | RS 110.300 | 110 | 300 | 1,5 | 10 FLM 6X12 | 246205 | 551,39 | 2 x 3 m |
| S | RS 110.400 | 110 | 400 | 1,5 | 12 FLM 6X12 | 246403 | 652,20 | 2 x 3 m |
| S | RS 110.500 | 110 | 500 | 1,5 | 12 FLM 6X12 | 246601 | 752,48 | 2 x 3 m |
| S | RS 110.600 | 110 | 600 | 1,5 | 12 FLM 6X12 | 140497 | 852,76 | 2 x 3 m |

Durch die versetzt angeordnete Seiten- und Bodenlochung ist eine stufenlose Befestigung und Anbindung der Systembauteile möglich.

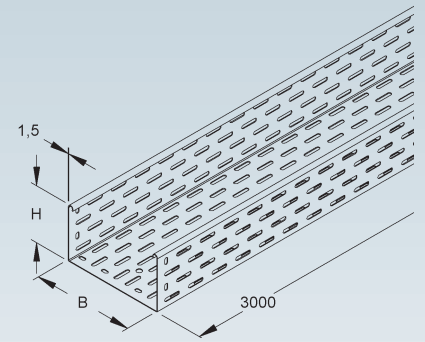
Eine durchlaufende Mittelbohrung Ø 11 mm im Boden ermöglicht zusätzliche Befestigungen.

Zu jeder Kabelrinnenlänge der Typenreihe RS 110... wird ein Stoßstellenverbinder RV 110... mitgeliefert.

Belastungsdiagramm: q = gleichmäßig verteilte Kabellast (geprüft nach DIN EN IEC 61537)



110



Stoßstellenverbinder, einstückig

U-förmig

| | Modell-Nr. | Höhe H mm | Breite B mm | Zubehör inkl. | EAN | Gewicht in kg pro 100 St. | Kleinste VPE |
|---|------------|--------------|----------------|------------------|--------|------------------------------------|-----------------|
| S | RV 110.100 | 99 | 97 | 8 FLM 6X12 | 273607 | 23,77 | 1 St. |
| S | RV 110.200 | 99 | 197 | 10 FLM 6X12 | 273706 | 31,51 | 1 St. |
| S | RV 110.300 | 99 | 297 | 10 FLM 6X12 | 273805 | 37,65 | 1 St. |
| S | RV 110.400 | 99 | 397 | 12 FLM 6X12 | 273904 | 45,38 | 1 St. |
| S | RV 110.500 | 99 | 497 | 12 FLM 6X12 | 274000 | 51,52 | 1 St. |
| S | RV 110.600 | 99 | 597 | 12 FLM 6X12 | 274123 | 62,77 | 1 St. |

Für den zusätzlichen Bedarf.

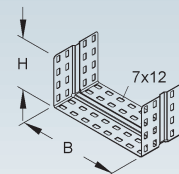
Im Vergleich zur konventionellen Stoßstellenverbindung ersetzt der einstückige U-förmige Niedax Stoßstellenverbinder drei Teile: 2 Verbindungslaschen und 1 Stoßstellenleiste.

Verwendbar für: Kabelrinnen RS...

Flachrundschrauben, ausgestattet mit verzahnten Flanschmuttern, erleichtern die Montage und bieten auf Dauer statisch und elektrisch sichere Stoßstellenverbindungen.

Dieser Stoßstellenverbinder wird zu jeder Kabelrinnenlänge der Typenreihe RS... mitgeliefert und ist im Preis enthalten.

110



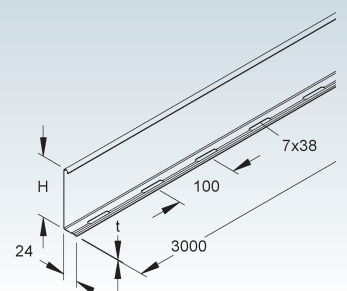
Trennsteg

| | Modell-Nr. | Höhe H mm | Mat.- Stärke t | Zubehör inkl. | EAN | Gewicht in kg pro 100 m | Kleinste VPE |
|---|------------|--------------|----------------------|------------------|--------|----------------------------------|-----------------|
| S | RW 110 | 98 | 0,9 | 4 FLM 6X12 | 251001 | 90,29 | 10 x 3 m |

zur Trennung von Leitungen und Kabeln mit unterschiedlichen Funktionen und/oder Spannungen

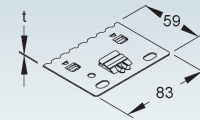
Die durchgehend gelochte Abkantung ermöglicht eine stufenlose Montage.

110



Trennsteghalteplatte

| Modell-Nr. | Länge L mm | Breite B mm | Mat.- Stärke t mm | EAN | Gewicht in kg pro 100 St. | Kleinste VPE |
|------------------|---------------|----------------|----------------------------|--------|------------------------------------|-----------------|
| S RTPH 50 | 83 | 59 | 0,9 | 231973 | 3,36 | 20 St. |



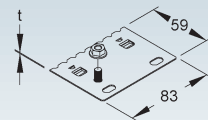
Verwendbar für: Kabelrinnen RS... (ab Breite 100 mm) und RLCl 60... (ab Breite 200 mm) sowie Verteilerrinnen RLCPV 85... OV (ab Breite 200 mm)

Einsetzen der Trennsteghalteplatte in die Kabelrinnen durch die Klemmfunktion der Laschen mit der Lochung der Kabelrinne. Die Verrastung des Trennsteges erfolgt durch Einsetzen in die Haltelasche der Trennstegplatte.

Trennsteghalteplatte

mit Gewindebolzen M6

| Modell-Nr. | Länge L mm | Breite B mm | Mat.- Stärke t mm | Zubehör inkl. | EAN | Gewicht in kg pro 100 St. | Kleinste VPE |
|---------------------|---------------|----------------|----------------------------|------------------|--------|------------------------------------|-----------------|
| S RTPH 50 M6 | 83 | 59 | 0,9 | 1 SMF6 | 961955 | 3,98 | 50 St. |



Verwendbar für: Kabelrinnen RS... (ab Breite 100 mm) und RLCl 60... (ab Breite 200 mm) sowie Verteilerrinnen RLCPV 85... OV (ab Breite 200 mm)

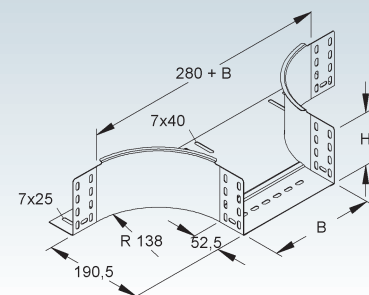
Einsetzen der Trennsteghalteplatte in die Kabelrinnen durch die Klemmfunktion der Laschen mit der Lochung der Kabelrinne.

Die Fixierung des Trennsteges zur besseren Belastbarkeit erfolgt mittels Gewindebolzen M6 und Flanschmutter M6.

Anbau T-Stück

mit ungelochten Seitenholmen, jedoch mit Verbinderlochungen, mit integrierten Stoßstellenverbindern

| Modell-Nr. | Höhe H mm | Lichtes Innen- maß B mm | Zubehör inkl. | EAN | Gewicht in kg pro 100 St. | Kleinste VPE |
|----------------------|--------------|-------------------------------------|------------------|--------|------------------------------------|-----------------|
| S RTA 110.100 | 110 | 102 | 10 FLM 6X12 | 252503 | 106,56 | 1 St. |
| S RTA 110.200 | 110 | 202 | 10 FLM 6X12 | 252701 | 123,48 | 1 St. |
| S RTA 110.300 | 110 | 302 | 10 FLM 6X12 | 252800 | 140,40 | 1 St. |
| S RTA 110.400 | 110 | 402 | 10 FLM 6X12 | 252909 | 157,60 | 1 St. |
| S RTA 110.500 | 110 | 502 | 10 FLM 6X12 | 253005 | 174,06 | 1 St. |
| S RTA 110.600 | 110 | 602 | 10 FLM 6X12 | 253159 | 192,18 | 1 St. |

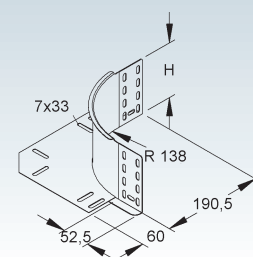


zur Herstellung von horizontalen 90° T-Abgängen von Kabelrinnen unterschiedlicher sowie gleicher Breite

Eckanbaustück

mit ungelochtem Seitenholm, jedoch mit Verbinderlochungen, mit integrierten Stoßstellenverbindern, mit durchgängiger Kabelauflage durch überlappendes Bodenblech

| Modell-Nr. | Höhe H mm | Zubehör inkl. | EAN | Gewicht in kg pro 100 St. | Kleinste VPE |
|------------------|--------------|------------------|--------|------------------------------------|-----------------|
| S REK 110 | 110 | 6 FLM 6X12 | 253203 | 51,84 | 1 St. |

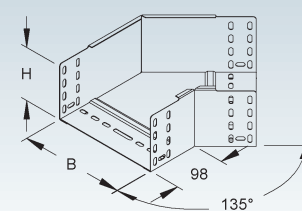


zur Herstellung von horizontalen 90° Eck- und T-Verbindungen von Kabelrinnen

Bogen 45°

mit ungelochten Seitenholmen, jedoch mit Verbinderlochungen, mit integrierten Stoßstellenverbindern

| Modell-Nr. | Höhe H mm | Lichtes Innen- maß B mm | Zubehör inkl. | EAN | Gewicht in kg pro 100 St. | Kleinste VPE |
|----------------------|--------------|-------------------------------------|------------------|--------|------------------------------------|-----------------|
| S RBA 110.100 | 110 | 102 | 4 FLM 6X12 | 251209 | 63,30 | 1 St. |
| S RBA 110.200 | 110 | 202 | 5 FLM 6X12 | 251308 | 96,90 | 1 St. |
| S RBA 110.300 | 110 | 302 | 5 FLM 6X12 | 251407 | 137,00 | 1 St. |
| S RBA 110.400 | 110 | 402 | 6 FLM 6X12 | 251506 | 183,80 | 1 St. |
| S RBA 110.500 | 110 | 502 | 6 FLM 6X12 | 251605 | 236,90 | 1 St. |
| S RBA 110.600 | 110 | 602 | 6 FLM 6X12 | 947478 | 300,12 | 1 St. |



zur Herstellung von 45° horizontal abgewinkeltem Kabelinnenverlauf

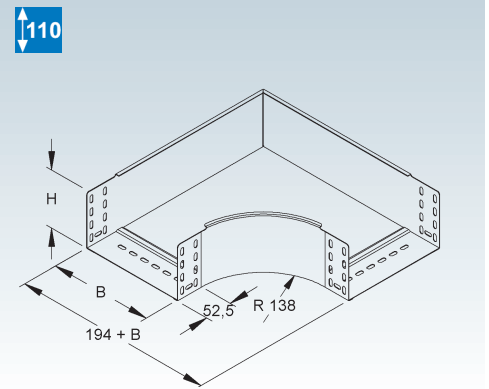
KABELRINNEN-SYSTEM

Bogen 90°

mit ungelochten Seitenholmen, jedoch mit Verbinderlochungen, mit integrierten Stoßstellenverbindern

| Modell-Nr. | Höhe H mm | Lichtes Innenmaß B mm | Zubehör inkl. | EAN | Gewicht in kg pro 100 St. | Kleinste VPE |
|---------------|--------------|--------------------------|---------------|--------|---------------------------|--------------|
| S RES 110.100 | 110 | 102 | 4 FLM 6X12 | 251803 | 130,87 | 1 St. |
| S RES 110.200 | 110 | 202 | 5 FLM 6X12 | 251902 | 210,10 | 1 St. |
| S RES 110.300 | 110 | 302 | 5 FLM 6X12 | 252008 | 300,12 | 1 St. |
| S RES 110.400 | 110 | 402 | 6 FLM 6X12 | 252107 | 406,21 | 1 St. |
| S RES 110.500 | 110 | 502 | 6 FLM 6X12 | 252206 | 527,62 | 1 St. |
| S RES 110.600 | 110 | 602 | 6 FLM 6X12 | 252350 | 664,74 | 1 St. |

zur Herstellung von horizontalen 90° Eckverbindungen

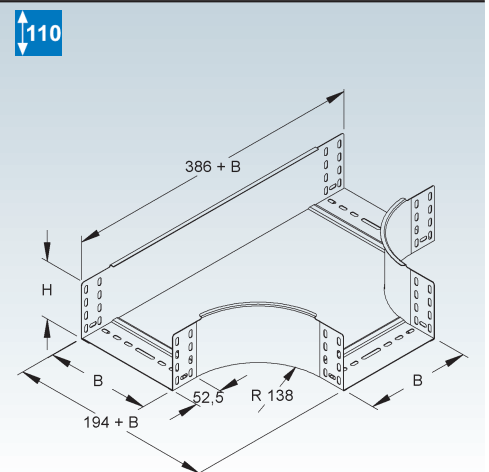


T-Stück

mit ungelochten Seitenholmen, jedoch mit Verbinderlochungen, mit integrierten Stoßstellenverbindern

| Modell-Nr. | Höhe H mm | Lichtes Innenmaß B mm | Zubehör inkl. | EAN | Gewicht in kg pro 100 St. | Kleinste VPE |
|---------------|--------------|--------------------------|---------------|--------|---------------------------|--------------|
| S RTS 110.100 | 110 | 102 | 8 FLM 6X12 | 254200 | 171,34 | 1 St. |
| S RTS 110.200 | 110 | 202 | 10 FLM 6X12 | 254309 | 257,52 | 1 St. |
| S RTS 110.300 | 110 | 302 | 10 FLM 6X12 | 254408 | 351,91 | 1 St. |
| S RTS 110.400 | 110 | 402 | 12 FLM 6X12 | 254507 | 463,60 | 1 St. |
| S RTS 110.500 | 110 | 502 | 12 FLM 6X12 | 254606 | 589,39 | 1 St. |
| S RTS 110.600 | 110 | 602 | 12 FLM 6X12 | 135769 | 732,32 | 1 St. |

zur Herstellung von horizontalen 90° T-Abgängen

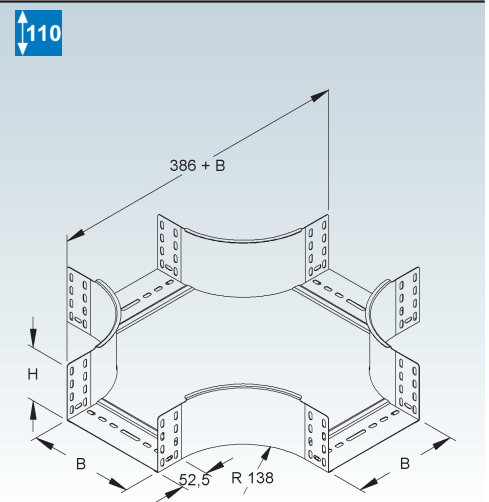


Kreuzung

mit ungelochten Seitenholmen, jedoch mit Verbinderlochungen, mit integrierten Stoßstellenverbindern

| Modell-Nr. | Höhe H mm | Lichtes Innenmaß B mm | Zubehör inkl. | EAN | Gewicht in kg pro 100 St. | Kleinste VPE |
|---------------|--------------|--------------------------|---------------|--------|---------------------------|--------------|
| S RKS 110.100 | 110 | 102 | 12 FLM 6X12 | 254804 | 216,46 | 1 St. |
| S RKS 110.200 | 110 | 202 | 15 FLM 6X12 | 254903 | 301,93 | 1 St. |
| S RKS 110.300 | 110 | 302 | 15 FLM 6X12 | 255009 | 400,69 | 1 St. |
| S RKS 110.400 | 110 | 402 | 18 FLM 6X12 | 255108 | 517,56 | 1 St. |
| S RKS 110.500 | 110 | 502 | 18 FLM 6X12 | 255207 | 647,72 | 1 St. |
| S RKS 110.600 | 110 | 602 | 18 FLM 6X12 | 135745 | 797,59 | 1 St. |

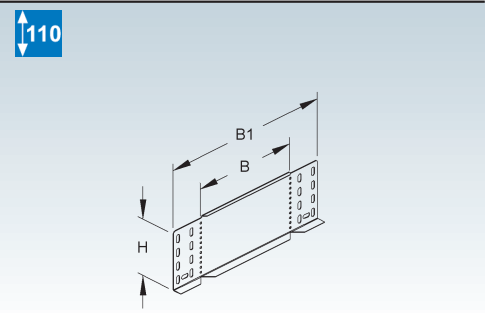
zur Herstellung von horizontalen 90° Kreuzungen



Reduzier-/Abschlussstück

| Modell-Nr. | Höhe H mm | Breite B mm | Breite B1 mm | Zubehör inkl. | EAN | Gewicht in kg pro 100 St. | Kleinste VPE |
|--------------|--------------|----------------|-----------------|---------------|--------|---------------------------|--------------|
| S RA 110.050 | 110 | 50 | 172 | 4 FLM 6X12 | 764105 | 18,64 | 20 St. |
| S RA 110.200 | 110 | 200 | 322 | 4 FLM 6X12 | 764402 | 34,39 | 20 St. |
| S RA 110.400 | 110 | 400 | 522 | 4 FLM 6X12 | 764808 | 55,38 | 20 St. |
| S RA 110.500 | 110 | 500 | 622 | 4 FLM 6X12 | 764907 | 65,87 | 20 St. |
| S RA 110.600 | 110 | 600 | 722 | 4 FLM 6X12 | 858606 | 76,37 | 20 St. |

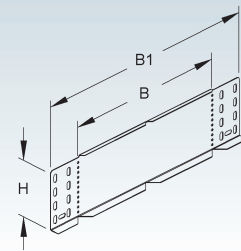
für den Abschluss von Kabelrinnenenden sowie zur Reduzierung und Erweiterung von durchlaufenden Kabelrinnen



Reduzier-/Abschluss-/Winkelstück

| Modell-Nr. | Höhe H | Breite B | Breite B1 | Zubehör inkl. | EAN | Gewicht in kg pro 100 St. | Kleinste VPE |
|----------------------|--------|----------|-----------|---------------|--------|---------------------------|--------------|
| | mm | mm | mm | | | | |
| S RAW 110.100 | 110 | 100 | 222 | 4 FLM 6X12 | 764204 | 23,60 | 20 St. |
| S RAW 110.300 | 110 | 300 | 422 | 4 FLM 6X12 | 764600 | 44,59 | 20 St. |

zur Herstellung horizontaler Richtungsänderungen für den Abschluss von Kabelrinnenenden sowie zur Reduzierung und Erweiterung von durchlaufenden Kabelrinnen

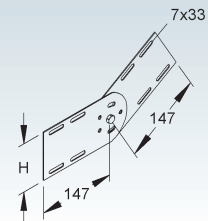
Gelenkverbinder

vertikal

| Modell-Nr. | Höhe H | Zubehör inkl. | EAN | Gewicht in kg pro 100 St. | Kleinste VPE |
|------------------|--------|---------------|--------|---------------------------|--------------|
| | mm | | | | |
| S RGV 110 | 93 | 4 FLM 6X12 | 253302 | 40,99 | 25 St. |

zur Erstellung von vertikalen Winkelverbindungen durchlaufender Kabelrinnen

Bedarf: 2 Stück je Stoßstelle

Gelenkstück

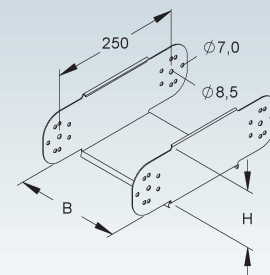
vertikal

| Modell-Nr. | Höhe H | Breite B | Zubehör inkl. | EAN | Gewicht in kg pro 100 St. | Kleinste VPE |
|----------------------|--------|----------|---------------|--------|---------------------------|--------------|
| | mm | mm | | | | |
| S RGE 110.100 | 110 | 100 | 2 SKM 8X16 V | 256006 | 97,55 | 1 St. |
| S RGE 110.200 | 110 | 200 | 2 SKM 8X16 V | 256105 | 107,83 | 1 St. |
| S RGE 110.300 | 110 | 300 | 2 SKM 8X16 V | 256204 | 118,11 | 1 St. |
| S RGE 110.400 | 110 | 400 | 2 SKM 8X16 V | 256303 | 128,39 | 1 St. |
| S RGE 110.500 | 110 | 500 | 2 SKM 8X16 V | 256402 | 138,67 | 1 St. |
| S RGE 110.600 | 110 | 600 | 2 SKM 8X16 V | 140374 | 148,94 | 1 St. |

für den vertikalen Höhenversatz, einzeln

Die Bodenbleche und Seitenteile sind mit abgerundeten Kanten zum Schutz der Kabel am Übergang versehen.

Verwendbar für: Einzeln oder zur Vergrößerung des Radius von RGV...

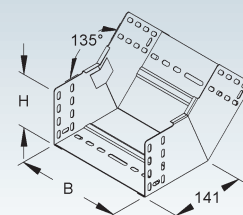



Rinnensteigbogen 45°

mit ungelochten Seitenholmen, jedoch mit Verbinderlochungen, mit integrierten Stoßstellenverbindern

| Modell-Nr. | Höhe H | Lichtes Innenmaß B | Zubehör inkl. | EAN | Gewicht in kg pro 100 St. | Kleinste VPE |
|----------------------|--------|--------------------|---------------|--------|---------------------------|--------------|
| | mm | mm | | | | |
| S RSB 110.100 | 110 | 102 | 4 FLM 6X12 | 814008 | 71,56 | 1 St. |
| S RSB 110.200 | 110 | 202 | 5 FLM 6X12 | 814107 | 93,85 | 1 St. |
| S RSB 110.300 | 110 | 302 | 5 FLM 6X12 | 814152 | 115,34 | 1 St. |
| S RSB 110.400 | 110 | 402 | 6 FLM 6X12 | 814206 | 137,62 | 1 St. |
| S RSB 110.500 | 110 | 502 | 6 FLM 6X12 | 814251 | 159,11 | 1 St. |
| S RSB 110.600 | 110 | 602 | 6 FLM 6X12 | 140381 | 180,80 | 1 St. |

zur Herstellung von 45° vertikal steigendem Kabelrinnenverlauf

KABELRINNEN-SYSTEM

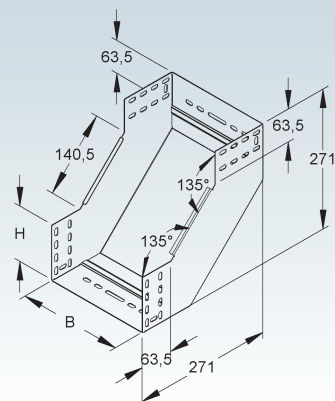
Steigstück

mit ungelochten Seitenholmen, jedoch mit Verbinderlochungen, mit integrierten Stoßstellenverbindern

| Modell-Nr. | Höhe H mm | Lichtes Innen- maß B mm | Zubehör inkl. | EAN | Gewicht in kg pro 100 St. | Kleinste VPE |
|---------------|--------------|-------------------------------------|------------------|--------|------------------------------------|-----------------|
| S RSD 110.100 | 110 | 102 | 4 FLM 6X12 | 928200 | 100,16 | 1 St. |
| S RSD 110.200 | 110 | 202 | 5 FLM 6X12 | 928224 | 135,46 | 1 St. |
| S RSD 110.300 | 110 | 302 | 5 FLM 6X12 | 928248 | 169,84 | 1 St. |
| S RSD 110.400 | 110 | 402 | 6 FLM 6X12 | 928262 | 205,14 | 1 St. |
| S RSD 110.500 | 110 | 502 | 6 FLM 6X12 | 928286 | 239,52 | 1 St. |
| S RSD 110.600 | 110 | 602 | 6 FLM 6X12 | 928309 | 273,90 | 1 St. |

zur Herstellung von 2 x 45° vertikal steigendem Kabelrinnenverlauf

110



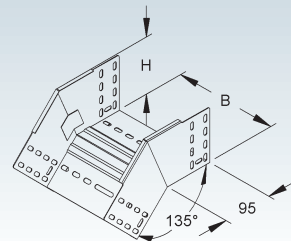
Rinnenfallbogen 45°

mit ungelochten Seitenholmen, jedoch mit Verbinderlochungen, mit integrierten Stoßstellenverbindern

| Modell-Nr. | Höhe H mm | Lichtes Innen- maß B mm | Zubehör inkl. | EAN | Gewicht in kg pro 100 St. | Kleinste VPE |
|---------------|--------------|-------------------------------------|------------------|--------|------------------------------------|-----------------|
| S RFB 110.100 | 110 | 102 | 4 FLM 6X12 | 814350 | 63,31 | 1 St. |
| S RFB 110.200 | 110 | 202 | 5 FLM 6X12 | 814459 | 76,50 | 1 St. |
| S RFB 110.300 | 110 | 302 | 5 FLM 6X12 | 814503 | 91,00 | 1 St. |
| S RFB 110.400 | 110 | 402 | 6 FLM 6X12 | 814558 | 105,40 | 1 St. |
| S RFB 110.500 | 110 | 502 | 6 FLM 6X12 | 814602 | 122,80 | 1 St. |
| S RFB 110.600 | 110 | 602 | 6 FLM 6X12 | 140367 | 137,99 | 1 St. |

zur Herstellung von 45° vertikal fallendem Kabelrinnenverlauf

110



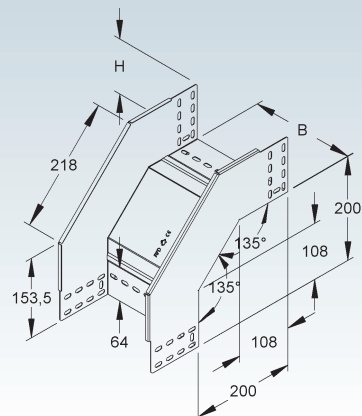
Fallstück

mit ungelochten Seitenholmen, jedoch mit Verbinderlochungen, mit integrierten Stoßstellenverbindern

| Modell-Nr. | Höhe H mm | Lichtes Innen- maß B mm | Zubehör inkl. | EAN | Gewicht in kg pro 100 St. | Kleinste VPE |
|---------------|--------------|-------------------------------------|------------------|--------|------------------------------------|-----------------|
| S RFD 110.100 | 110 | 102 | 4 FLM 6X12 | 927722 | 106,26 | 1 St. |
| S RFD 110.200 | 110 | 202 | 5 FLM 6X12 | 927746 | 133,78 | 1 St. |
| S RFD 110.300 | 110 | 302 | 5 FLM 6X12 | 927760 | 160,51 | 1 St. |
| S RFD 110.400 | 110 | 402 | 6 FLM 6X12 | 927784 | 188,59 | 1 St. |
| S RFD 110.500 | 110 | 502 | 6 FLM 6X12 | 927807 | 214,75 | 1 St. |
| S RFD 110.600 | 110 | 602 | 6 FLM 6X12 | 927821 | 241,48 | 1 St. |

zur Herstellung von 2 x 45° vertikal fallendem Kabelrinnenverlauf

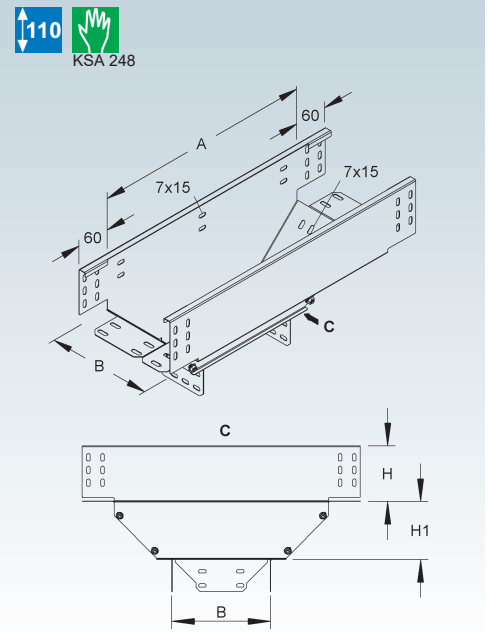
110



Abgangstrichter, längs

| Modell-Nr. | Höhe H | Lichtes Innenmaß B | Länge A | Höhe H1 | Zubehör inkl. | EAN | Gewicht in kg pro 100 St. | Kleinste VPE |
|----------------------|--------|--------------------|---------|---------|---------------|--------|---------------------------|--------------|
| | mm | mm | mm | mm | | | | |
| S RTL 110.200 | 110 | 202 | 430 | 118 | 19 FLM 6X12 | 793822 | 264,54 | 1 St. |
| S RTL 110.300 | 110 | 302 | 630 | 168 | 21 FLM 6X12 | 793846 | 446,99 | 1 St. |
| S RTL 110.400 | 110 | 402 | 730 | 168 | 24 FLM 6X12 | 793860 | 575,62 | 1 St. |
| S RTL 110.500 | 110 | 502 | 830 | 168 | 24 FLM 6X12 | 793884 | 712,49 | 1 St. |
| S RTL 110.600 | 110 | 602 | 930 | 168 | 24 FLM 6X12 | 140435 | 868,26 | 1 St. |

für den senkrechten Abzweig längs der Hauptrichtung
 Durchlaufende Rinnengröße = abgehende Rinnengröße
 Lieferung: unmontiert

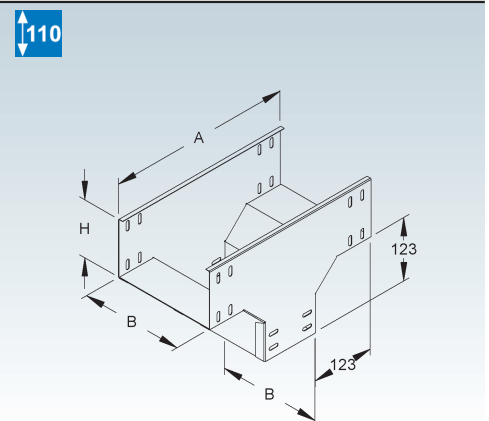


Abgangstrichter, quer

mit ungelochten Seitenholmen, jedoch mit Verbinderlochungen, mit integrierten Stoßstellenverbindern

| Modell-Nr. | Höhe H | Lichtes Innenmaß B | Länge A | Zubehör inkl. | EAN | Gewicht in kg pro 100 St. | Kleinste VPE |
|----------------------|--------|--------------------|---------|---------------|--------|---------------------------|--------------|
| | mm | mm | mm | | | | |
| S RTQ 110.100 | 110 | 102 | 361 | 8 FLM 6X12 | 793921 | 144,98 | 1 St. |
| S RTQ 110.200 | 110 | 202 | 361 | 10 FLM 6X12 | 793945 | 181,14 | 1 St. |
| S RTQ 110.300 | 110 | 302 | 361 | 10 FLM 6X12 | 793969 | 215,70 | 1 St. |
| S RTQ 110.400 | 110 | 402 | 361 | 12 FLM 6X12 | 793983 | 251,86 | 1 St. |
| S RTQ 110.500 | 110 | 502 | 361 | 12 FLM 6X12 | 794003 | 286,42 | 1 St. |
| S RTQ 110.600 | 110 | 602 | 361 | 12 FLM 6X12 | 140398 | 322,42 | 1 St. |

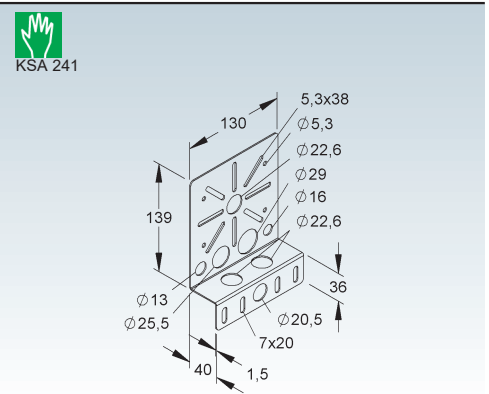
für den senkrechten Abzweig quer (rechtwinklig) zur Hauptrichtung
 Durchlaufende Rinnengröße = abgehende Rinnengröße



Montageplatte

| Modell-Nr. | Zubehör inkl. | EAN | Gewicht in kg pro 100 St. | Kleinste VPE |
|------------------|---------------|--------|---------------------------|--------------|
| S RMP 130 | 2 FLM 6X12 | 206148 | 27,9 | 10 St. |

zum Anbau von Verteiler- oder Abzweigdosen
 Zur Montage an Gitterrinnen erforderliches Befestigungszubehör 2 x GRSM 6 bitte gesondert bestellen.



KABELRINNEN-SYSTEM

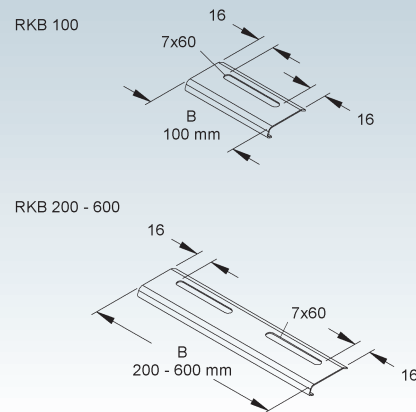
Kantenschutzblech

mit abgerundeten Kanten

| Modell-Nr. | Breite B | Zubehör inkl. | EAN | Gewicht in kg pro 100 St. | Kleinste VPE |
|------------|----------|---------------|--------|---------------------------|--------------|
| | mm | | | | |
| S RKB 100 | 92 | 1 FLM 6X12 | 270200 | 4,40 | 10 St. |
| S RKB 200 | 192 | 2 FLM 6X12 | 270408 | 9,13 | 10 St. |
| S RKB 300 | 292 | 2 FLM 6X12 | 270606 | 13,27 | 10 St. |
| S RKB 400 | 392 | 2 FLM 6X12 | 270705 | 17,40 | 10 St. |
| S RKB 500 | 492 | 2 FLM 6X12 | 270804 | 21,53 | 10 St. |
| S RKB 600 | 592 | 2 FLM 6X12 | 271009 | 25,67 | 10 St. |

zur Verstärkung des Kabelrinnenbodens
zum Schutz der Kabel am Übergang

In persönlichen Gefährdungsbereichen ist das Kantenschutzblech anzuordnen!
Achtung: Unterschiedliche Lochbilder bei unterschiedlichen Breiten.



Erdungsklemme

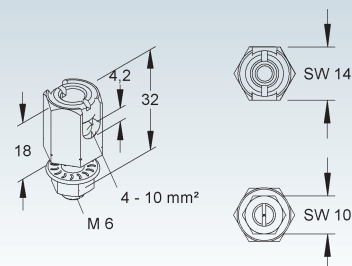
mit Fächerscheibe und verzahnter Flanschmutter M6 nach DIN EN 1661 komplett aus Edelstahl

| Modell-Nr. | Klemmbereich | EAN | Gewicht in kg pro 100 St. | Kleinste VPE |
|--------------------|-----------------|--------|---------------------------|--------------|
| | mm ² | | | |
| E10 MTEKM 4X10 E10 | 4 - 10 | 165643 | 2,45 | 25 St. |

zur Sicherstellung des Potentialausgleichs bei Gitterrinnen sowie allen gängigen Kabelrinnen mit Bohrungen Ø 6 - Ø 7 mm
für den Anschluss von Potentialausgleichs-/ Erdungsleitungen, mehrdrähtig oder massiv zur Verwendung im Innen- und Aussenbereich

Verwendbar für: Gitterrinnen MTC... und Kabelrinnen

Im Falle eines isolierten Leiters ist die Entfernung der Isolierung auf einer Länge von 30 mm notwendig, es besteht die Möglichkeit 2 x 6 mm² zu spannen.



Erdungsklemme

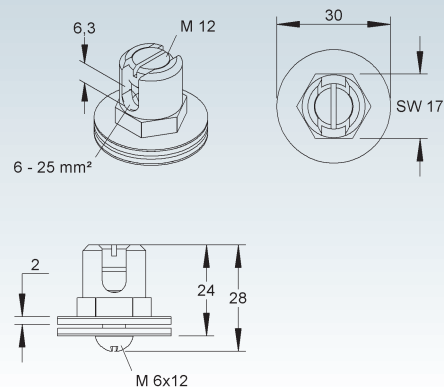
mit Gewindestift M12, 2 Scheiben Ø 30 mm und Schraube M 6X12

| Modell-Nr. | Klemmbereich | EAN | Gewicht in kg pro 100 St. | Kleinste VPE |
|------------------|-----------------|--------|---------------------------|--------------|
| | mm ² | | | |
| MS MTEKM 6X25 MS | 6 - 25 | 168125 | 3,85 | 20 St. |

zur Sicherstellung des Potentialausgleichs bei Gitterrinnen mit einem mittigen Längsdrahtabstand von max. 25 mm sowie allen gängigen Kabelrinnen mit Bohrungen Ø 6 - Ø 7 mm
für den Anschluss von Potentialausgleichs-/ Erdungsleitungen, mehrdrähtig oder massiv zur Verwendung im Innenbereich

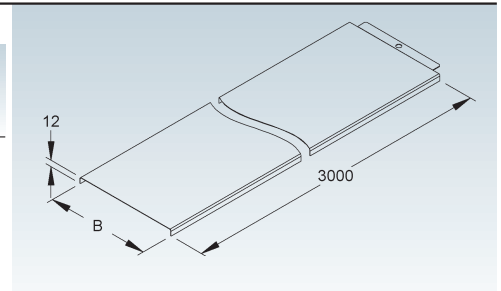
Die Klemme und der Gewindestift M12 bestehen aus verzinnemtem Messing, die Unterlegscheiben aus einer kupferbeschichteten Aluminiumlegierung und die Schraube M 6X12 aus galvanisch verzinktem Stahl, blaupassiviert.

Verwendbar für: Gitterrinnen MTC 54..., MTC 105..., MTS 54... und MTS 105... und Kabelrinnen
Im Falle eines isolierten Leiters ist die Entfernung der Isolierung auf einer Länge von 30 mm notwendig.



Deckel für Kabelrinne

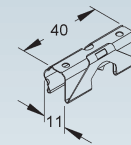
| Modell-Nr. | Lichtes Innenmaß B mm | EAN | Gewicht in kg pro 100 m | Kleinste VPE |
|------------|-----------------------|--------|-------------------------|--------------|
| S RD 100 | 102 | 260300 | 73,24 | 2 x 3 m |
| S RD 200 | 202 | 260508 | 132,51 | 2 x 3 m |
| S RD 300 | 302 | 260706 | 230,10 | 2 x 3 m |
| S RD 400 | 402 | 260805 | 334,65 | 2 x 3 m |
| S RD 500 | 502 | 260904 | 413,68 | 2 x 3 m |
| S RD 600 | 602 | 261109 | 492,72 | 2 x 3 m |



Verwendbar für: Kabelrinnen RLCI 60..., RS 60..., RLCPV 85... und RS 110...

Deckelhaltefeder

| Modell-Nr. | EAN | Gewicht in kg pro 100 St. | Kleinste VPE |
|--------------|--------|---------------------------|--------------|
| E2 RDHF 9 E2 | 920457 | 0,47 | 60 St. |



zur Befestigung von Kabelrinnendeckel ohne Drehriegelverschluss

Bedarf:

Deckelkurzstücke < 200 mm mind. 2 Deckelhaltefedern

Deckelkurzstücke ≥ 200 - 1000 mm mind. 4 Deckelhaltefedern

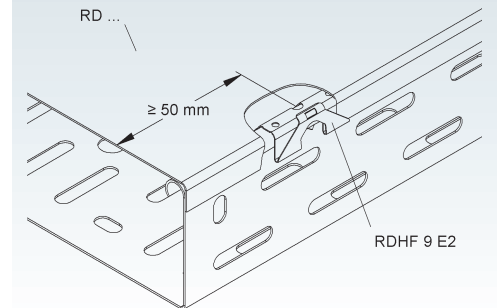
Deckelstücke ≥ 1000 mm mind. 6 Deckelhaltefedern

Verwendbar für: Kabelrinnendeckel RD...

Die Deckelhaltefeder ist für die horizontale Deckellage konzipiert.

Bei der Befestigung ist darauf zu achten, dass ein Mindestabstand von ≥ 50 mm zum Deckelanfang/ende eingehalten werden muss.

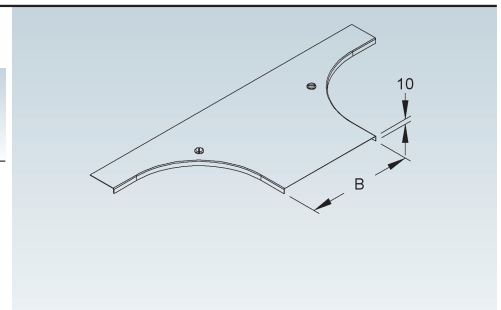
Bedingt durch äußere Einflüsse, wie z.B. Windlasten, ist eine Verwendung im Außenbereich nur mit einer zusätzlichen Sicherung (selbstschneidende Schrauben, Stahlband etc.) möglich.



Deckel für Anbau T-Stück

mit vormontierten Drehriegelverschlüssen

| Modell-Nr. | Lichtes Innenmaß B mm | EAN | Gewicht in kg pro 100 St. | Kleinste VPE |
|-------------|-----------------------|--------|---------------------------|--------------|
| S RTADV 100 | 104 | 277100 | 43,37 | 1 St. |
| S RTADV 200 | 204 | 277308 | 60,61 | 1 St. |
| S RTADV 300 | 304 | 274802 | 77,85 | 1 St. |
| S RTADV 400 | 404 | 277506 | 95,09 | 1 St. |
| S RTADV 500 | 504 | 277605 | 112,32 | 1 St. |
| S RTADV 600 | 604 | 277803 | 129,56 | 1 St. |



Verwendbar für: Kabelrinnen Anbau T-Stücke der Kantenhöhen 60 und 110 mm RTA...

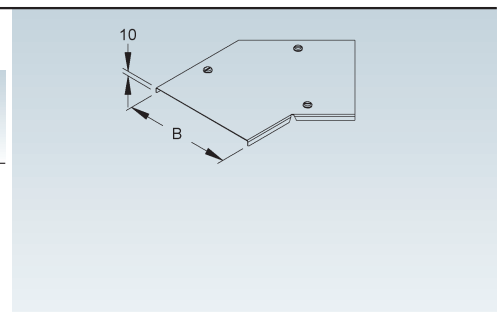
Bedingt durch äußere Einflüsse, wie z.B. Windlasten, ist eine Verwendung im Außenbereich nur mit einer zusätzlichen Sicherung (selbstschneidende Schrauben, Stahlband etc.) möglich.

Drehriegel RDRS 2 als Ersatzbedarf einsetzbar.

Deckel für Bogen 45°

mit vormontierten Drehriegelverschlüssen

| Modell-Nr. | Lichtes Innenmaß B mm | EAN | Gewicht in kg pro 100 St. | Kleinste VPE |
|-------------|-----------------------|--------|---------------------------|--------------|
| S RBADV 100 | 104 | 275106 | 24,99 | 1 St. |
| S RBADV 200 | 204 | 275304 | 51,21 | 1 St. |
| S RBADV 300 | 304 | 275502 | 83,94 | 1 St. |
| S RBADV 400 | 404 | 275601 | 123,17 | 1 St. |
| S RBADV 500 | 504 | 275700 | 168,90 | 1 St. |
| S RBADV 600 | 604 | 275908 | 221,13 | 1 St. |



Verwendbar für: Kabelrinnen Bogen 45° der Kantenhöhen 60 und 110 mm RBA...

Bedingt durch äußere Einflüsse, wie z.B. Windlasten, ist eine Verwendung im Außenbereich nur mit einer zusätzlichen Sicherung (selbstschneidende Schrauben, Stahlband etc.) möglich.

Drehriegel RDRS 2 als Ersatzbedarf einsetzbar.

KABELRINNEN-SYSTEM DECKEL

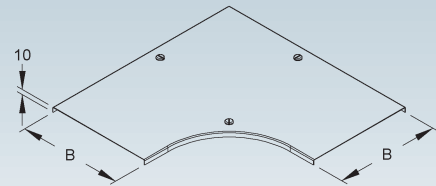
Deckel für Bogen 90°

mit vormontierten Drehriegelverschlüssen

| | Modell-Nr. | Lichtes Innenmaß B mm | EAN | Gewicht in kg pro 100 St. | Kleinste VPE |
|---|------------|-----------------------|--------|---------------------------|--------------|
| S | RESDV 100 | 104 | 276202 | 39,00 | 1 St. |
| S | RESDV 200 | 204 | 275007 | 96,39 | 1 St. |
| S | RESDV 300 | 304 | 274901 | 160,52 | 1 St. |
| S | RESDV 400 | 404 | 276509 | 238,78 | 1 St. |
| S | RESDV 500 | 504 | 276608 | 367,73 | 1 St. |
| S | RESDV 600 | 604 | 276806 | 486,08 | 1 St. |

Verwendbar für: Kabelrinnen Bogen 90° der Kantenhöhen 60 und 110 mm RES...

Bedingt durch äußere Einflüsse, wie z.B. Windlasten, ist eine Verwendung im Außenbereich nur mit einer zusätzlichen Sicherung (selbstschneidende Schrauben, Stahlband etc.) möglich.
Drehriegel RDRS 2 als Ersatzbedarf einsetzbar.



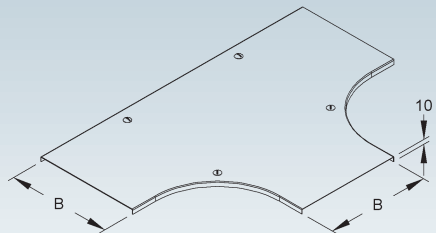
Deckel für T-Stück

mit vormontierten Drehriegelverschlüssen

| | Modell-Nr. | Lichtes Innenmaß B mm | EAN | Gewicht in kg pro 100 St. | Kleinste VPE |
|---|------------|-----------------------|--------|---------------------------|--------------|
| S | RTSDV 100 | 104 | 277902 | 72,24 | 1 St. |
| S | RTSDV 200 | 204 | 274703 | 141,97 | 1 St. |
| S | RTSDV 300 | 304 | 278206 | 227,41 | 1 St. |
| S | RTSDV 400 | 404 | 278305 | 328,54 | 1 St. |
| S | RTSDV 600 | 604 | 278602 | 577,92 | 1 St. |

Verwendbar für: Kabelrinnen T-Stück der Kantenhöhen 60 und 110 mm RTS...

Bedingt durch äußere Einflüsse, wie z.B. Windlasten, ist eine Verwendung im Außenbereich nur mit einer zusätzlichen Sicherung (selbstschneidende Schrauben, Stahlband etc.) möglich.
Drehriegel RDRS 2 als Ersatzbedarf einsetzbar.



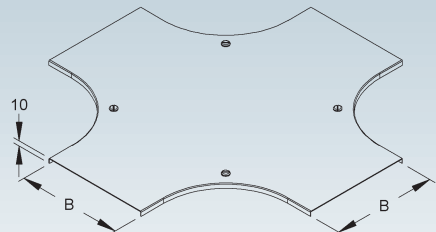
Deckel für Kreuzung

mit vormontierten Drehriegelverschlüssen

| | Modell-Nr. | Lichtes Innenmaß B mm | EAN | Gewicht in kg pro 100 St. | Kleinste VPE |
|---|------------|-----------------------|--------|---------------------------|--------------|
| S | RKSDV 100 | 104 | 278701 | 95,41 | 1 St. |
| S | RKSDV 200 | 204 | 278909 | 179,40 | 1 St. |
| S | RKSDV 300 | 304 | 279104 | 279,10 | 1 St. |
| S | RKSDV 400 | 404 | 279203 | 394,49 | 1 St. |
| S | RKSDV 500 | 504 | 279302 | 525,59 | 1 St. |
| S | RKSDV 600 | 604 | 279500 | 672,38 | 1 St. |

Verwendbar für: Kabelrinnen Kreuzung der Kantenhöhe 60 und 110 mm RKS...

Bedingt durch äußere Einflüsse, wie z.B. Windlasten, ist eine Verwendung im Außenbereich nur mit einer zusätzlichen Sicherung (selbstschneidende Schrauben, Stahlband etc.) möglich.
Drehriegel RDRS 2 als Ersatzbedarf einsetzbar.



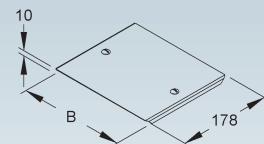
Deckel für Fall- und Steigstück

mit vormontierten Drehriegelverschlüssen

| | Modell-Nr. | Lichtes Innenmaß B mm | EAN | Gewicht in kg pro 100 St. | Kleinste VPE |
|---|---------------|-----------------------|--------|---------------------------|--------------|
| S | RFSDDV 60.100 | 104 | 844524 | 19,31 | 1 St. |
| S | RFSDDV 60.200 | 204 | 844586 | 32,00 | 1 St. |
| S | RFSDDV 60.300 | 304 | 844623 | 46,00 | 1 St. |
| S | RFSDDV 60.400 | 404 | 844647 | 60,70 | 1 St. |
| S | RFSDDV 60.500 | 504 | 844661 | 73,90 | 1 St. |
| S | RFSDDV 60.600 | 604 | 844685 | 87,90 | 1 St. |

Verwendbar für: Kabelrinnen Fall- und Steigstück der Kantenhöhe 60 mm RFD 60... und RSD 60...

Bedingt durch äußere Einflüsse, wie z.B. Windlasten, ist eine Verwendung im Außenbereich nur mit einer zusätzlichen Sicherung (selbstschneidende Schrauben, Stahlband etc.) möglich.
Drehriegel RDRS 2 als Ersatzbedarf einsetzbar.



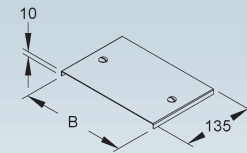
Deckel für Steigstück

mit vormontierten Drehriegelverschlüssen

| | Modell-Nr. | Lichtes Innenmaß B mm | EAN | Gewicht in kg pro 100 St. | Kleinste VPE |
|---|----------------------|-----------------------|--------|---------------------------|--------------|
| S | RSDDV 110.100 | 104 | 928446 | 14,23 | 1 St. |
| S | RSDDV 110.200 | 204 | 928460 | 24,82 | 1 St. |
| S | RSDDV 110.300 | 304 | 928484 | 35,42 | 1 St. |
| S | RSDDV 110.400 | 404 | 928507 | 46,02 | 1 St. |
| S | RSDDV 110.500 | 504 | 928521 | 56,62 | 1 St. |
| S | RSDDV 110.600 | 604 | 928545 | 67,21 | 1 St. |

Verwendbar für: Kabelrinnen Steigstück der Kantenhöhe 110 mm RSD 110...

Bedingt durch äußere Einflüsse, wie z.B. Windlasten, ist eine Verwendung im Außenbereich nur mit einer zusätzlichen Sicherung (selbstschneidende Schrauben, Stahlband etc.) möglich.
Drehriegel RDRS 2 als Ersatzbedarf einsetzbar.



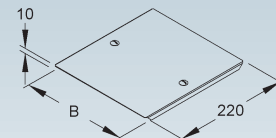
Deckel für Fallstück

mit vormontierten Drehriegelverschlüssen

| | Modell-Nr. | Lichtes Innenmaß B mm | EAN | Gewicht in kg pro 100 St. | Kleinste VPE |
|---|----------------------|-----------------------|--------|---------------------------|--------------|
| S | RFDDV 110.100 | 104 | 927968 | 22,60 | 1 St. |
| S | RFDDV 110.200 | 204 | 927982 | 39,31 | 1 St. |
| S | RFDDV 110.300 | 304 | 928002 | 57,10 | 1 St. |
| S | RFDDV 110.400 | 404 | 928026 | 74,40 | 1 St. |
| S | RFDDV 110.500 | 504 | 928040 | 91,70 | 1 St. |
| S | RFDDV 110.600 | 604 | 928064 | 108,90 | 1 St. |

Verwendbar für: Kabelrinnen Fallstück der Kantenhöhe 110 mm RFD 110...

Bedingt durch äußere Einflüsse, wie z.B. Windlasten, ist eine Verwendung im Außenbereich nur mit einer zusätzlichen Sicherung (selbstschneidende Schrauben, Stahlband etc.) möglich.
Drehriegel RDRS 2 als Ersatzbedarf einsetzbar.



Drehriegel

inkl. Sicherungsmutter nach DIN EN ISO 10511

| | Modell-Nr. | Zubehör inkl. | EAN | Gewicht in kg pro 100 St. | Kleinste VPE |
|---|---------------|--------------------------|--------|---------------------------|--------------|
| S | RDRS 2 | 1 FL 6X12-S V, 1 SMS 6 V | 270002 | 1,3 | 20 St. |

Für den zusätzlichen Bedarf.

Verwendbar für: Deckel für Formstücke

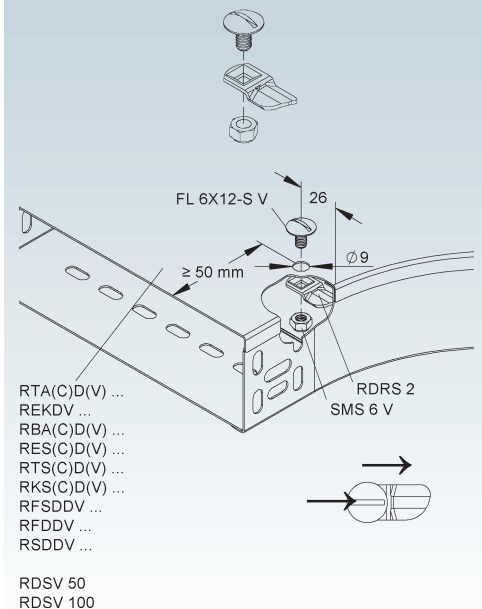
Bei der Befestigung ist darauf zu achten, dass ein Mindestabstand von ≥ 50 mm zum Deckelanfang/-ende eingehalten werden muss.

Des Weiteren ist zu beachten, dass der Schraubenkopfschlitz fluchtend mit der Befestigungslasche der Drehriegelplatte montiert wird.

Dadurch wird eine spätere Kontrollmöglichkeit für das ordnungsgemäße Verschließen (Stellung des Schraubenkopfschlitzes) aller vorhandenen Drehriegel am Deckel gewährleistet.

Bedingt durch äußere Einflüsse, wie z.B. Windlasten, ist eine Verwendung im Außenbereich nur mit einer zusätzlichen Sicherung (selbstschneidende Schrauben, Stahlband etc.) möglich.

Lieferung unmontiert lose



KABELRINNEN-SYSTEM DECKEL

Flachrundkopfschraube ähnlich DIN 603

inkl. verzahnter Flanschmutter nach DIN EN 1661

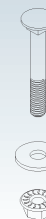
| Modell-Nr. | Gewinde M | Länge L mm | Festigkeits- klasse | EAN | Gewicht in kg pro 100 St. | Kleinste VPE |
|-----------------------|--------------|------------------|------------------------|--------|------------------------------------|-----------------|
| V FLM 6X12 | 6 | 12 | - | 206209 | 0,79 | 10 St. |
| F FLM 6X12 F | 6 | 12 | - | 206407 | 0,79 | 50 St. |
| F FLM 6X16 F | 6 | 16 | - | 206506 | 0,86 | 10 St. |
| F FLM 8X13 F | 8 | 13 | 8,8 | 206605 | 2,00 | 10 St. |
| F FLM 8X16 F | 8 | 16 | 8,8 | 206704 | 2,09 | 2 x 50 St. |
| F FLM 8X25 F | 8 | 25 | 8,8 | 206803 | 2,34 | 50 St. |
| F FLM 10X25 F | 10 | 25 | 8,8 | 206902 | 4,00 | 50 St. |
| F FLM 12X30 F | 12 | 30 | 8,8 | 207008 | 8,00 | 10 St. |
| E3 FLM 6X12 E3 | 6 | 12 | 1.4301 | 343805 | 0,82 | 50 St. |



Flachrundkopfschraube nach DIN 603

inkl. Karosseriescheibe nach DIN EN ISO 7093-1 und verzahnter Flanschmutter nach DIN EN 1661

| Modell-Nr. | Gewinde M | Länge L mm | EAN | Gewicht in kg pro 100 St. | Kleinste VPE |
|------------------------|--------------|------------------|--------|------------------------------------|-----------------|
| V FLDM 6X45 | 6 | 45 | 207060 | 1,56 | 50 St. |
| V FLDM 6X60 V | 6 | 60 | 064748 | 2,08 | 50 St. |
| E3 FLDM 6X45 E3 | 6 | 45 | 343829 | 1,56 | 50 St. |
| E3 FLDM 8X45 E3 | 8 | 45 | 343867 | 1,80 | 50 St. |



zur Kabel- und Weitspannkabelrinnenbefestigung auf gelochten Ankerschienen

Flachrundkopfschraube ähnlich DIN 603

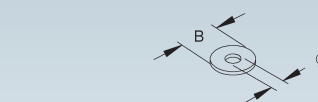
inkl. Karosseriescheibe nach DIN EN ISO 7093-1 und verzahnter Flanschmutter

| Modell-Nr. | Gewinde M | Länge L mm | EAN | Gewicht in kg pro 100 St. | Kleinste VPE |
|----------------------|--------------|------------------|--------|------------------------------------|-----------------|
| F FLMU 6X20 F | 6 | 20 | 064779 | 1,42 | 100 St. |



Karosserie-Scheibe nach DIN EN ISO 7093-1

| Modell-Nr. | Befest. loch Ø mm | Breite B mm | EAN | Gewicht in kg pro 100 St. | Kleinste VPE |
|---------------------|----------------------------|-------------------|--------|------------------------------------|-----------------|
| V UGM 6 | 6,4 | 18 | 208906 | 0,26 | 100 St. |
| V UGM 8 | 8,4 | 24 | 209002 | 0,68 | 100 St. |
| V UGM 10 | 10,5 | 30 | 209101 | 1,22 | 100 St. |
| V UGM 12 V | 13 | 37 | 072378 | 2,22 | 100 St. |
| E3 UGM 6 E3 | 6,4 | 18 | 927258 | 0,26 | 100 St. |
| E3 UGM 8 E3 | 8,4 | 24 | 931248 | 0,68 | 100 St. |
| E3 UGM 10 E3 | 10,5 | 30 | 936854 | 1,22 | 100 St. |
| E3 UGM 12 E3 | 13 | 37 | 072385 | 2,23 | 100 St. |



zur Kabelleiterbefestigung auf Ausleger und zur Kabelrinnenbefestigung auf gelochten Ankerschienen sowie zur Abdeckung größerer Befestigungslöcher



Sechskantschraube nach DIN EN ISO 4017

inkl. verzahnter Flanschmutter nach DIN EN 1661

| Modell-Nr. | Gewinde M | Länge L mm | Festigkeitsklasse Schraube / Mutter | EAN | Gewicht in kg pro 100 St. | Kleinste VPE |
|-----------------|--------------|------------------|--|--------|------------------------------------|-----------------|
| V SKM 8X16 V | 8 | 16 | 8.8 / 8 | 207107 | 1,72 | 10 St. |
| V SKM 10X25 V | 10 | 25 | 8.8 / 8 | 207305 | 3,60 | 50 St. |
| V SKM 10X40 V | 10 | 40 | 8.8 / 8 | 207404 | 4,50 | 50 St. |
| V SKM 10X50 V | 10 | 50 | 8.8 / 8 | 207503 | 5,00 | 50 St. |
| V SKM 10X70 V | 10 | 70 | 8.8 / 8 | 207541 | 5,50 | 50 St. |
| V SKM 12X50 V | 12 | 50 | 10.9 / 10 | 064731 | 7,00 | 20 St. |
| V SKM 12X70 V | 12 | 70 | 10.9 / 10 | 207565 | 8,44 | 20 St. |
| F SKM 10X80 F | 10 | 80 | 8.8 / 8 | 886203 | 6,00 | 50 St. |
| F SKM 10X90 F | 10 | 90 | 8.8 / 8 | 893485 | 6,50 | 50 St. |
| E3 SKM 8X16 E3 | 8 | 16 | 70 / 70 | 343904 | 1,72 | 50 St. |
| E3 SKM 8X40 E3 | 8 | 40 | 70 / 70 | 343959 | 2,00 | 20 St. |
| E3 SKM 10X25 E3 | 10 | 25 | 70 / 70 | 344000 | 3,89 | 50 St. |
| E3 SKM 10X40 E3 | 10 | 40 | 70 / 70 | 344048 | 4,50 | 50 St. |
| E3 SKM 10X70 E3 | 10 | 70 | 70 / 70 | 344086 | 5,98 | 50 St. |
| E3 SKM 10X90 E3 | 10 | 90 | 70 / 70 | 344093 | 6,50 | 50 St. |

Die Festigkeitsklassen der Schrauben sind auf den Schraubenköpfen eingeprägt.
Speziell bei Anschlüssen, die vertikale Lasten über Reibung übertragen müssen, ist unbedingt auf das Schraubenanzugsmoment zu achten und mit einem Drehmomentenschlüssel zu überprüfen!
In Produktkombinationen (Sechskantschraube mit Mutter) ist die geringere Festigkeitsklasse für die Bestimmung des Drehmomentes heranzuziehen.
Bitte beachten Sie dazu die Tabelle auf den Informationsseiten.



Sechskantschraube nach DIN EN ISO 4017

inkl. Sechskantmutter nach DIN EN ISO 4032 und Unterlegscheibe nach DIN EN ISO 7089

| Modell-Nr. | Gewinde M | Länge L mm | Festigkeitsklasse Schraube / Mutter | EAN | Gewicht in kg pro 100 St. | Kleinste VPE |
|-----------------|--------------|------------------|--|--------|------------------------------------|-----------------|
| V SKM 16X40 V | 16 | 40 | 8.8 / 8 | 207589 | 12,70 | 20 St. |
| F SKM 12X50 F | 12 | 50 | 10.9 / 10 | 071531 | 8,27 | 20 St. |
| F SKM 12X70 F | 12 | 70 | 10.9 / 10 | 071548 | 9,85 | 20 St. |
| E5 SKM 8X16 E5 | 8 | 16 | 70 / 70 | 729203 | 1,72 | 50 St. |
| E5 SKM 10X25 E5 | 10 | 25 | 70 / 70 | 729302 | 4,00 | 50 St. |

Die Festigkeitsklassen der Schrauben sind auf den Schraubenköpfen eingeprägt.
Speziell bei Anschlüssen, die vertikale Lasten über Reibung übertragen müssen, ist unbedingt auf das Schraubenanzugsmoment zu achten und mit einem Drehmomentenschlüssel zu überprüfen!
In Produktkombinationen (Sechskantschraube mit Mutter) ist die geringere Festigkeitsklasse für die Bestimmung des Drehmomentes heranzuziehen.
Bitte beachten Sie dazu die Tabelle auf den Informationsseiten.

