

**NX CITO**Line

## EIN KLICK - FERTIG!

### Einfache Handhabung

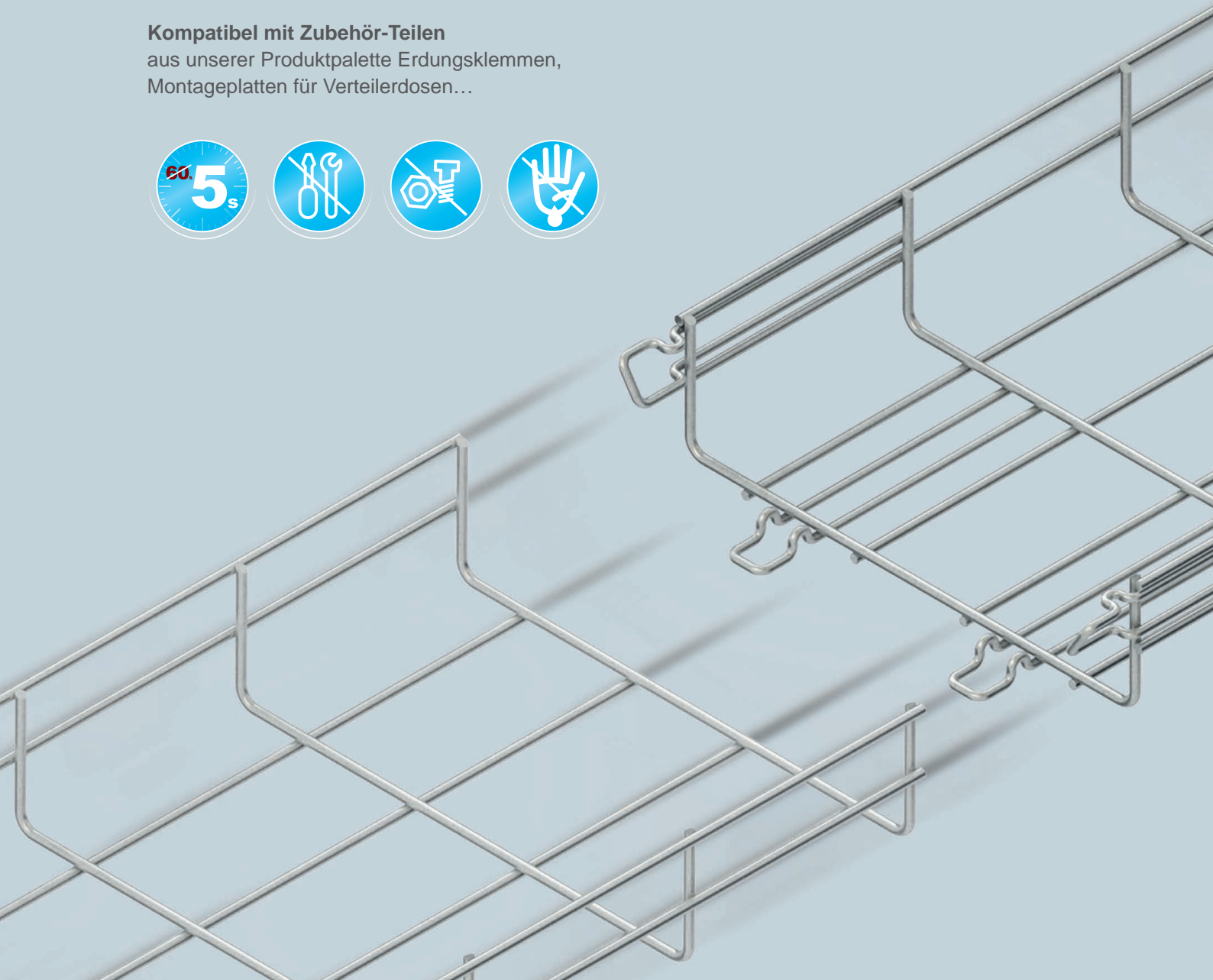
Die NX CITO lässt sich auch auf engstem Raum problemlos und schnell montieren.

### Schluss mit Verbindern und Schrauben

NX CITO Gitterrinnen werden einfach nur zusammengesteckt, bieten aber die gleiche Belastbarkeit wie ein System mit klassischen Schraubverbindern.

### Kompatibel mit Zubehör-Teilen

aus unserer Produktpalette Erdungsklemmen, Montageplatten für Verteilerdosen...





## GITTERRINNEN-SYSTEM MTC

in den Kantenhöhen  30  50  54  105

- Gitterrinnen
- Abdeckungen
- Formstücke
- Zubehör
- Trennstege

Dieses Gitterrinnen-System kommt überwiegend in der Industrie zum Einsatz. Entsprechende Edelstahl-Versionen finden dabei in Bereichen der Lebensmittelverarbeitung oder auch in Chemiebetrieben ihren Einsatz, da das Material den besonderen Anforderungen gerecht wird.

Bedingt durch eine Drahtstärke von bis zu 5 mm verfügen die Produkte über eine stabile Bauweise und halten daher hohen Belastungen stand. Viele schraubenlose System-Zubehörteile ermöglichen eine schnelle und einfache Art der Montage.

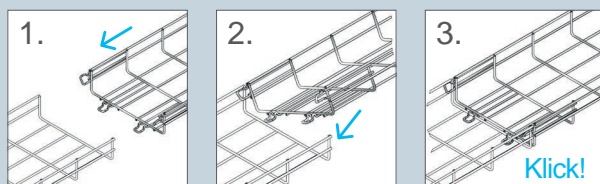
# GITTERRINNEN-SYSTEM MTC

## Systemübersicht der Kantenhöhen

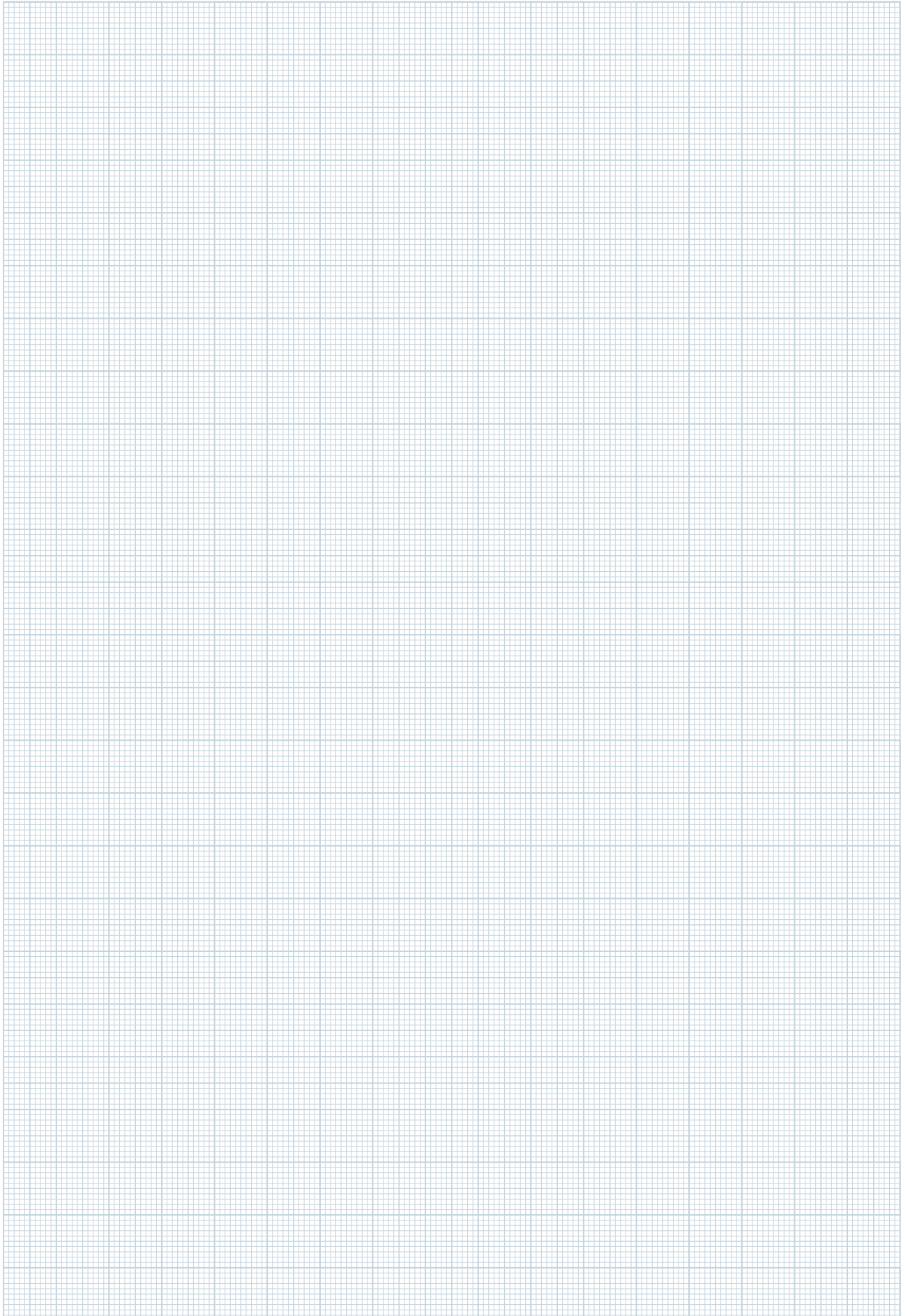
SYSTEM	Gitterrinne	MTC 30...	S. 224
	Gitterrinne	MTC 54...	S. 225
	Gitterrinne	MTC 105...	S. 226
	Gitterrinne	MTCG 50...	S. 227
	Gitterrinne	MTCT 100...	S. 227
ZUBEHÖR	Bogen 90°, verstellbar	MTCE...	S. 228
	Formstückverbinder	MTCA...	S. 229
	Universalverbinder	GRV 6..., GRHKM 6X15...	S. 229
	Gelenkverbinder	GRGV...	S. 229
	Trennsteg, Trennstegverbinder	RW..., RTV...	S. 230
	Gitterrinnen-Befestigungsclip	MTCDC 24 E2	S. 231
	Trennstegbefestigungsklemme	GRTB..., GRVC...	S. 231/232
	Montageplatte	GRWB...	S. 232
	Gitterrinnen-Befestigungsplatte	GRBP...	S. 233
	Gitterrinnen-Wand- und Auslegerbefestigung	GTWAB...	S. 233
	Gitterrinnen-Befestigungsklammer	GRWGK...	S. 234
	Montagebügel	GRMB...	S. 235
	Gitterrinnen-Montagebügel	GTMB...	S. 235
	Gitterrinnen-Befestigungsclip	MTCSC 22 E2	S. 236
	Gewindestabbefestigung	GRKB...	S. 236
	Gitterrinnen-Abhängebügel	GTAB...	S. 236
	Gitterrinnen-Zentralabhangung	GTCB 50/100...	S. 236
	Zentralabhangung	ZC...	S. 237
	Profilklemme	PKS M...	S. 237
	Gewindestab	M 6/..., M 8/..., M 10/...	S. 237/238
	Gitterrinnen-Tragstab	GRTS 30/3 F	S. 238
	Gitterrinnen-Haltebugel	GRHB 30/150 F	S. 238
	Gitterrinnen-Standardhalter	GRSH 30 F	S. 239
	Gitterrinnen-Hangestiel	GRHS...	S. 239
	Klemmstuck	GRK 25	S. 239
	Gitterrinnen-Befestigungsklemme, horizontal/vertikal	GRKHV...	S. 240
	Hangestiel- und Wandausleger	KTAC...	S. 240
	Gitterrinnen-Befestigungsclip	GRBA 40 E2	S. 240
	Gitterrinnen-Kabelabgangsblech	GTKA 50...	S. 241
	Universalbefestigungsplatte	MTCUP 100...	S. 241
	Montageplatte	RMP 130...	S. 241
	Gitterrinnen-Erdungsklemme	GTEKM 6X25	S. 242
	Erdungsklemme	MTEKM...	S. 242
	Hakenschraube	GRSM 6...	S. 242
	Flachkopfschraube	ZKM 6X16	S. 243
	Flachrundkopfschraube	FLM 6X20..., FLM 8X16 F	S. 243
	Deckel fur Gitterrinnen Dachform	MTCC...	S. 243
	Deckelhaltetasche	GRDHL...	S. 244

Die baugleiche Gitterrinne ohne Klickverbindung (ehemals Tolmega-GTS...) ist unter der Kurzbezeichnung MT... lieferbar.  
**Bitte beachten Sie die dargestellten Nennmae beim Zubehor im Tabellenbereich.**

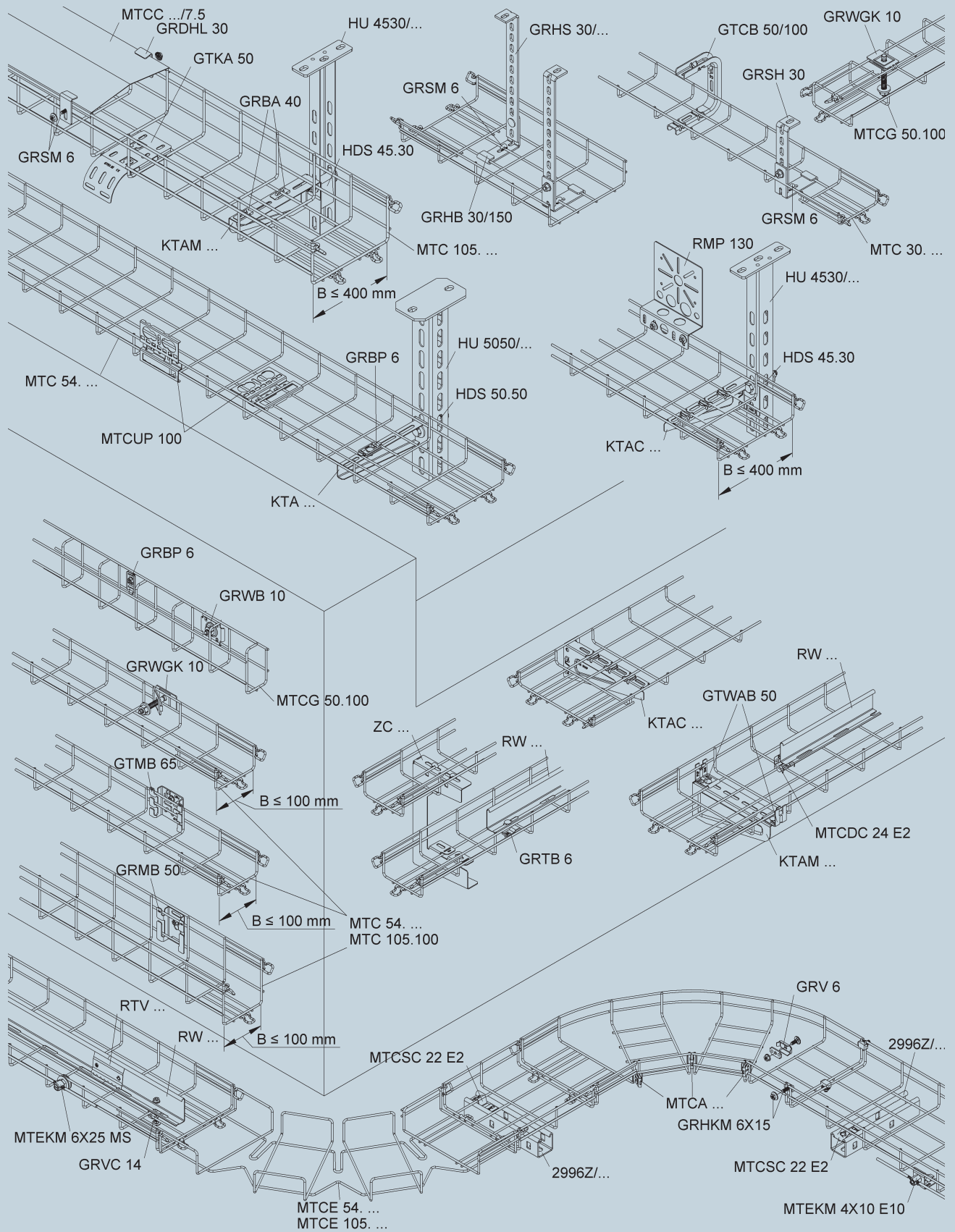
Die Gitterrinne MTC NX CITO - schnell und stabil verlegt.

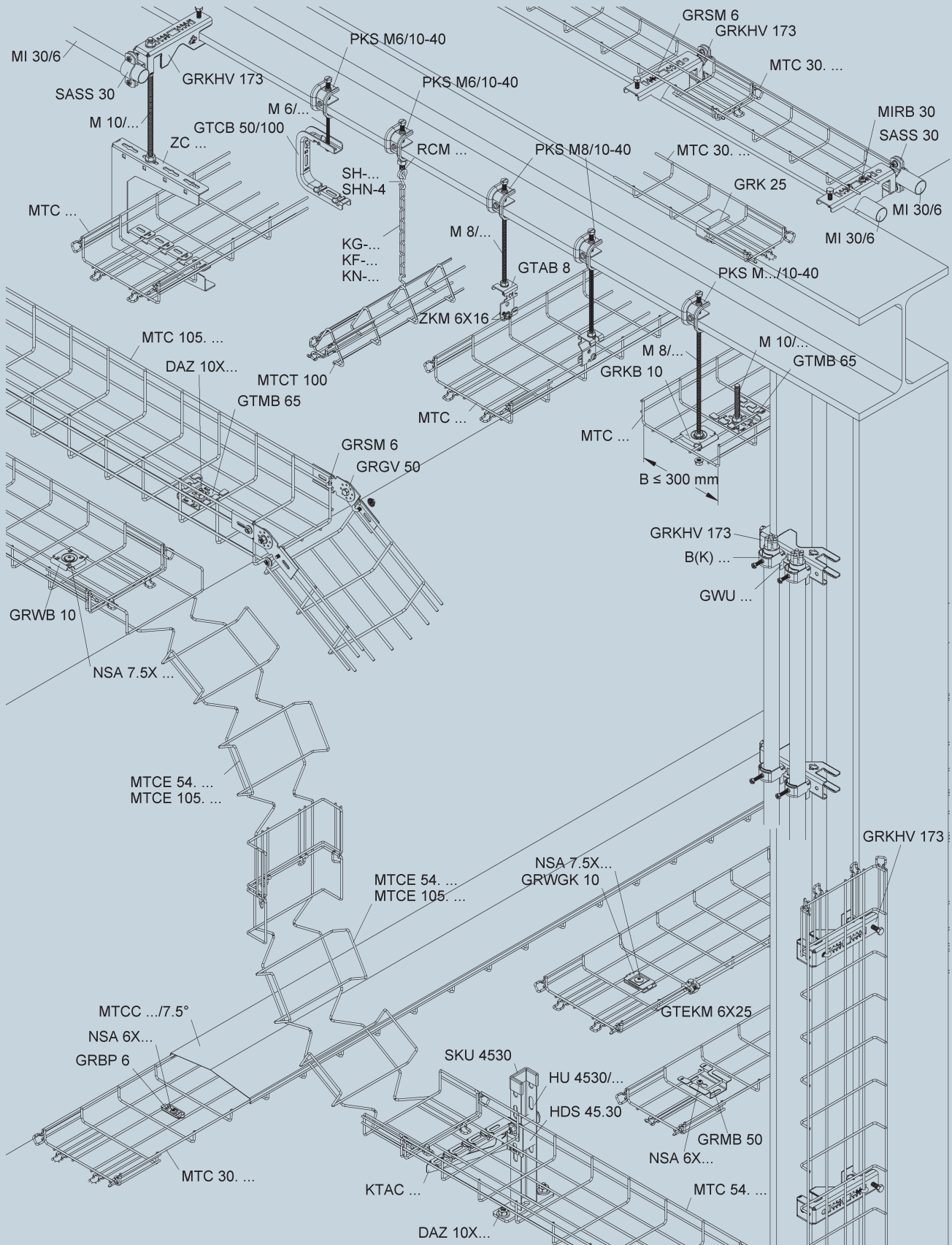


# NOTIZEN



# GITTERRINNEN-SYSTEM MTC





# GITTERRINNEN-SYSTEM MTC

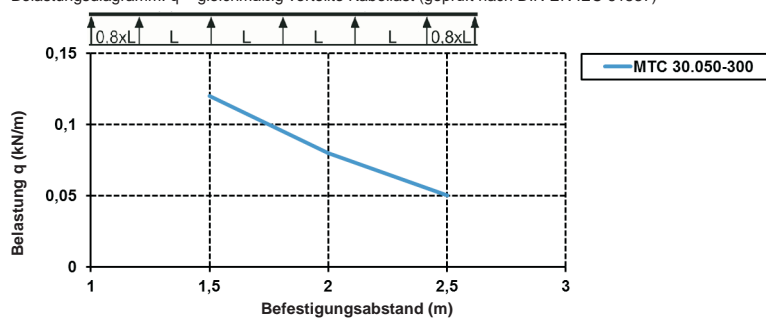
## Gitterrinne

U-förmig, aus Stahldrähten, punktgeschweißt, mit angeschweißtem Verbinder

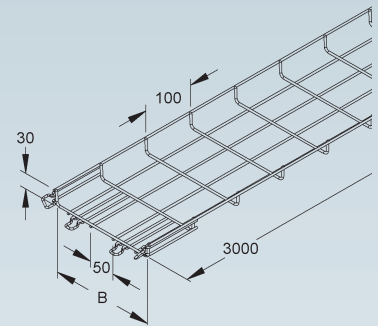
Modell-Nr.	Breite B innen	Draht-Ø längs	Draht-Ø quer	EAN	Gewicht in kg pro 100 m	Kleinste VPE	
	mm	mm	mm				
V	MTC 30.050 V	50	3,9	3,9	711215	39,87	3 m
V	MTC 30.100 V	100	3,9	3,9	711222	53,84	3 m
V	MTC 30.150 V	150	3,9	3,9	711239	67,75	3 m
V	MTC 30.200 V	200	3,9	3,9	711246	82,43	3 m
V	MTC 30.300 V	300	3,9	3,9	711253	110,43	3 m
F	MTC 30.050 F	50	3,9	3,9	712014	43,85	3 m
F	MTC 30.100 F	100	3,9	3,9	712021	59,23	3 m
F	MTC 30.150 F	150	3,9	3,9	712038	74,53	3 m
F	MTC 30.200 F	200	3,9	3,9	712045	90,67	3 m
F	MTC 30.300 F	300	3,9	3,9	712052	121,47	3 m
E3	MTC 30.050 E3	50	3,9	3,9	713011	40,12	3 m
E3	MTC 30.100 E3	100	3,9	3,9	713028	54,19	3 m
E3	MTC 30.150 E3	150	3,9	3,9	713035	68,18	3 m
E3	MTC 30.200 E3	200	3,9	3,9	713059	82,96	3 m
E3	MTC 30.300 E3	300	3,9	3,9	713066	111,13	3 m
E4	MTC 30.050 E4	50	3,9	3,9	714018	40,53	3 m
E4	MTC 30.100 E4	100	3,9	3,9	714025	54,73	3 m
E4	MTC 30.150 E4	150	3,9	3,9	714032	68,87	3 m
E4	MTC 30.200 E4	200	3,9	3,9	714049	83,80	3 m
E4	MTC 30.300 E4	300	3,9	3,9	714056	112,25	3 m

Gitterrinne MTC 30... E4 auf Anfrage.

Belastungsdiagramm: q = gleichmäßig verteilte Kabellast (geprüft nach DIN EN IEC 61537)



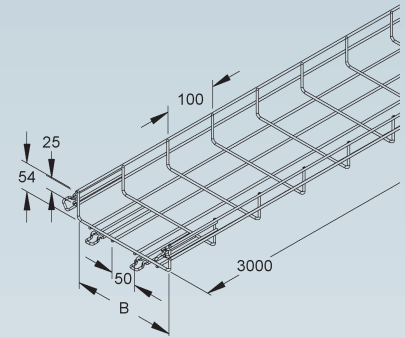
Die im Diagramm aufgeführten Belastungsangaben sind unabhängig von der Lage der Verbinder.



## Gitterrinne

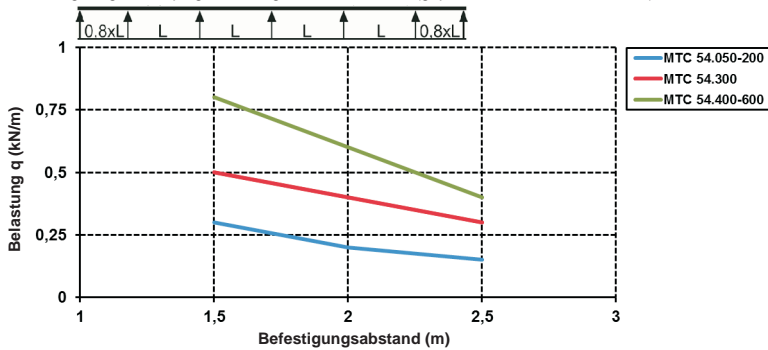
U-förmig, aus Stahldrähten, punktgeschweißt, mit angeschweißtem Verbinder

Modell-Nr.	Breite B innen	Draht-Ø längs	Draht-Ø quer	EAN	Gewicht in kg pro 100 m	Kleinste VPE
	mm	mm	mm			
V MTC 54.050 V	50	3,90	3,90	711260	62,98	3 m
V MTC 54.100 V	100	3,90	3,90	711277	76,66	3 m
V MTC 54.150 V	150	3,90	3,90	711284	89,91	3 m
V MTC 54.200 V	200	3,90	3,90	711291	104,16	3 m
V MTC 54.300 V	300	4,82	4,82	711314	202,94	3 m
V MTC 54.400 V	400	4,82	5,82	711321	283,58	3 m
V MTC 54.500 V	500	4,82	5,82	711338	333,23	3 m
V MTC 54.600 V	600	4,82	5,82	711345	382,80	3 m
F MTC 54.050 F	50	3,90	3,90	712069	68,94	3 m
F MTC 54.100 F	100	3,90	3,90	712076	84,33	3 m
F MTC 54.150 F	150	3,90	3,90	712083	98,90	3 m
F MTC 54.200 F	200	3,90	3,90	712090	114,58	3 m
F MTC 54.300 F	300	4,82	4,82	712113	223,24	3 m
F MTC 54.400 F	400	4,82	5,82	712120	311,94	3 m
F MTC 54.500 F	500	4,82	5,82	712137	366,55	3 m
F MTC 54.600 F	600	4,82	5,82	712144	421,08	3 m
E3 MTC 54.050 E3	50	3,90	3,90	713073	63,38	3 m
E3 MTC 54.100 E3	100	3,90	3,90	713080	77,15	3 m
E3 MTC 54.150 E3	150	3,90	3,90	713097	90,48	3 m
E3 MTC 54.200 E3	200	3,90	3,90	713110	104,83	3 m
E3 MTC 54.300 E3	300	4,82	4,82	713134	204,24	3 m
E3 MTC 54.400 E3	400	4,82	5,82	713165	285,39	3 m
E3 MTC 54.500 E3	500	4,82	5,82	713189	335,35	3 m
E3 MTC 54.600 E3	600	4,82	5,82	713219	385,24	3 m
E4 MTC 54.050 E4	50	3,90	3,90	714063	64,02	3 m
E4 MTC 54.100 E4	100	3,90	3,90	714070	77,93	3 m
E4 MTC 54.150 E4	150	3,90	3,90	714087	91,40	3 m
E4 MTC 54.200 E4	200	3,90	3,90	714094	105,89	3 m
E4 MTC 54.300 E4	300	4,82	4,82	714117	206,30	3 m
E4 MTC 54.400 E4	400	4,82	5,82	714124	288,28	3 m
E4 MTC 54.500 E4	500	4,82	5,82	714131	338,75	3 m
E4 MTC 54.600 E4	600	4,82	5,82	714148	389,14	3 m



Gitterrinne MTC 54... E4 auf Anfrage.

Belastungsdiagramm: q = gleichmäßig verteilte Kabellast (geprüft nach DIN EN IEC 61537)



Die im Diagramm aufgeführten Belastungsangaben sind unabhängig von der Lage der Verbinder.



# GITERRINNEN-SYSTEM MTC

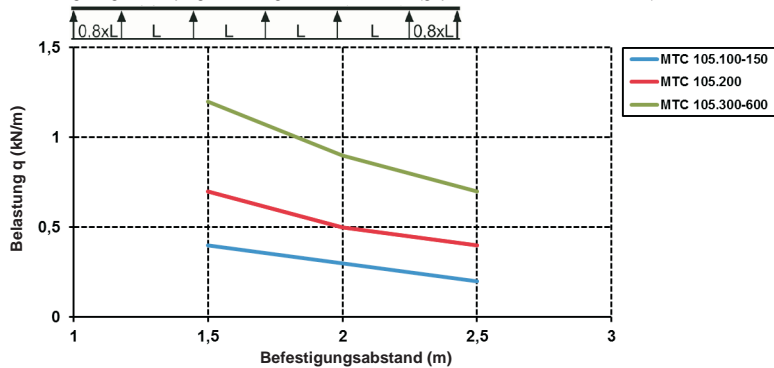
## Gitterrinne

U-förmig, aus Stahldrähten, punktgeschweißt, mit angeschweißtem Verbinder

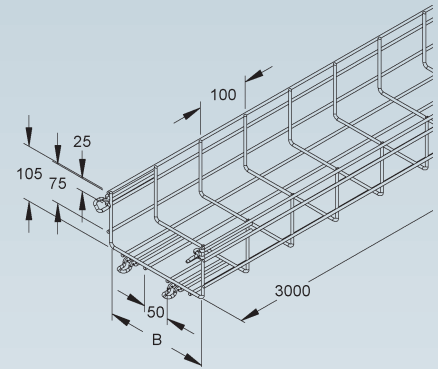
Modell-Nr.	Breite B innen	Draht-Ø längs	Draht-Ø quer	EAN	Gewicht in kg pro 100 m	Kleinste VPE
	mm	mm	mm			
V MTC 105.100 V	100	3,90	3,90	711352	104,37	3 m
V MTC 105.150 V	150	3,90	3,90	711369	117,61	3 m
V MTC 105.200 V	200	4,82	4,82	711376	203,45	3 m
V MTC 105.300 V	300	4,82	5,82	711383	280,79	3 m
V MTC 105.400 V	400	4,82	5,82	711390	325,95	3 m
V MTC 105.500 V	500	4,82	5,82	711413	373,30	3 m
V MTC 105.600 V	600	4,82	5,82	711420	421,64	3 m
F MTC 105.100 F	100	3,90	3,90	712151	114,80	3 m
F MTC 105.150 F	150	3,90	3,90	712168	129,37	3 m
F MTC 105.200 F	200	4,82	4,82	712175	223,80	3 m
F MTC 105.300 F	300	4,82	5,82	712182	308,86	3 m
F MTC 105.400 F	400	4,82	5,82	712199	358,55	3 m
F MTC 105.500 F	500	4,82	5,82	712212	410,63	3 m
F MTC 105.600 F	600	4,82	5,82	712229	463,81	3 m
E3 MTC 105.100 E3	100	3,90	3,90	713233	105,03	3 m
E3 MTC 105.150 E3	150	3,90	3,90	713264	118,36	3 m
E3 MTC 105.200 E3	200	4,82	4,82	713288	204,75	3 m
E3 MTC 105.300 E3	300	4,82	5,82	713318	282,57	3 m
E3 MTC 105.400 E3	400	4,82	5,82	713325	328,03	3 m
E3 MTC 105.500 E3	500	4,82	5,82	713332	375,68	3 m
E3 MTC 105.600 E3	600	4,82	5,82	713349	424,33	3 m
E4 MTC 105.100 E4	100	3,90	3,90	714155	106,10	3 m
E4 MTC 105.150 E4	150	3,90	3,90	714162	119,56	3 m
E4 MTC 105.200 E4	200	4,82	4,82	714179	206,82	3 m
E4 MTC 105.300 E4	300	4,82	5,82	714186	285,44	3 m
E4 MTC 105.400 E4	400	4,82	5,82	714193	331,35	3 m
E4 MTC 105.500 E4	500	4,82	5,82	714216	379,49	3 m
E4 MTC 105.600 E4	600	4,82	5,82	714223	428,63	3 m

Gitterrinne MTC 105... E4 auf Anfrage.

Belastungsdiagramm:  $q$  = gleichmäßig verteilte Kabellast (geprüft nach DIN EN IEC 61537)



Die im Diagramm aufgeführten Belastungsangaben sind unabhängig von der Lage der Verbinder.

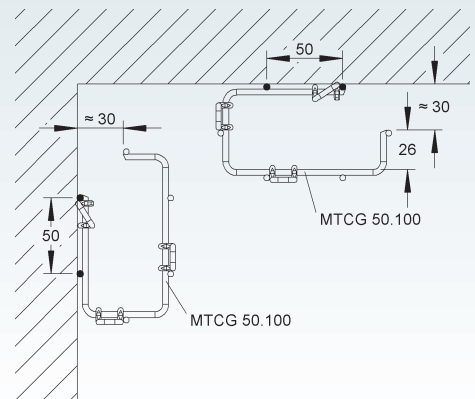
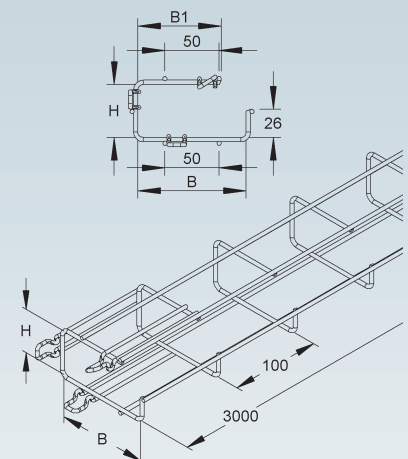


## Giterrinne

G-förmig, aus Stahldrähten, punktgeschweißt, mit angeschweißtem Verbinder

	Modell-Nr.	Höhe H innen	Breite B innen	obere Schenkelbreite B1	Draht-Ø längs	Draht-Ø quer	EAN	Gewicht in kg pro 100 m	Kleinste VPE
		mm	mm	mm	mm	mm			
V	MTCG 50.100 V	49	100	77	3,9	3,9	191925	82,58	3 m
F	MTCG 50.100 F	49	100	77	3,9	3,9	191918	90,84	3 m
E3	MTCG 50.100 E3	49	100	77	3,9	3,9	191895	83,11	3 m

NX CITO Line       
KR 531 KR 558 KR 555

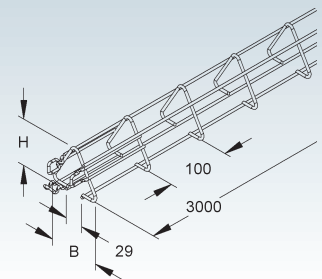


## Giterrinne

V-förmig, aus Stahldrähten, punktgeschweißt, mit angeschweißtem Verbinder

	Modell-Nr.	Höhe H außen	Breite B außen	Draht-Ø längs	Draht-Ø quer	EAN	Gewicht in kg pro 100 m	Kleinste VPE
		mm	mm	mm	mm			
V	MTCT 100 V	75	80	3,9	3,9	191024	59,32	3 m
F	MTCT 100 F	75	80	3,9	3,9	191017	65,25	3 m
E3	MTCT 100 E3	75	80	3,9	3,9	190997	59,70	3 m

NX CITO Line     
KR 555 KR 561



# GITTERRINNEN-SYSTEM MTC

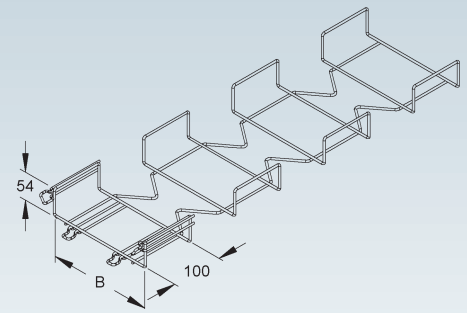
## Bogen 90°, verstellbar

U-förmig, aus Stahldrähten punktgeschweißt, mit angeschweißtem Verbinder

	Modell-Nr.	Breite B innen mm	EAN	Gewicht in kg pro 100 St.	Kleinste VPE
V	MTCE 54.100 V	100	711512	30,55	1 St.
V	MTCE 54.150 V	150	711536	34,76	1 St.
V	MTCE 54.200 V	200	711550	54,45	1 St.
V	MTCE 54.300 V	300	711574	106,80	1 St.
F	MTCE 54.100 F	100	712311	33,61	1 St.
F	MTCE 54.150 F	150	712335	38,24	1 St.
F	MTCE 54.200 F	200	712359	59,90	1 St.
F	MTCE 54.300 F	300	712373	117,48	1 St.
E3	MTCE 54.100 E3	100	713424	30,75	1 St.
E3	MTCE 54.150 E3	150	713431	34,98	1 St.
E3	MTCE 54.200 E3	200	713455	54,80	1 St.
E3	MTCE 54.300 E3	300	713462	107,48	1 St.
E4	MTCE 54.100 E4	100	714315	31,06	1 St.
E4	MTCE 54.150 E4	150	714322	35,34	1 St.
E4	MTCE 54.200 E4	200	714339	55,35	1 St.
E4	MTCE 54.300 E4	300	714346	108,57	1 St.

Verwendbar für: Gitterrinnen MTC 54...

Bogen 90° MTCE 54... E4 auf Anfrage.

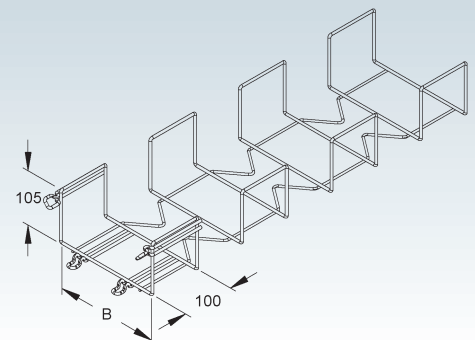


## Bogen 90°, verstellbar

U-förmig, aus Stahldrähten punktgeschweißt, mit angeschweißtem Verbinder

	Modell-Nr.	Breite B innen mm	EAN	Gewicht in kg pro 100 St.	Kleinste VPE
V	MTCE 105.100 V	100	711710	38,40	1 St.
V	MTCE 105.150 V	150	711727	42,60	1 St.
V	MTCE 105.200 V	200	711734	93,90	1 St.
V	MTCE 105.300 V	300	711741	154,30	1 St.
F	MTCE 105.100 F	100	712717	42,24	1 St.
F	MTCE 105.150 F	150	712731	46,86	1 St.
F	MTCE 105.200 F	200	712755	103,29	1 St.
F	MTCE 105.300 F	300	712779	169,73	1 St.

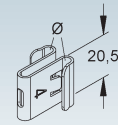
Verwendbar für: Gitterrinnen MTC 105...



## Formstückverbinder

Modell-Nr.	für Draht-Ø mm	EAN	Gewicht in kg pro 100 St.	Kleinste VPE
<b>E3</b> <b>MTCA 4 E3</b>	4	713615	1,09	50 St.
<b>E3</b> <b>MTCA 5 E3</b>	5	713622	1,01	50 St.
<b>E3</b> <b>MTCA 6 E3</b>	6	713639	1,03	50 St.

zur bauseitigen Erstellung von Gitterrinnen Formstücken



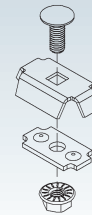
## Universalverbinder

zweiteilig

Modell-Nr.	Zubehör inkl.	EAN	Gewicht in kg pro 100 St.	Kleinste VPE
<b>S</b> <b>GRV 6</b>	1 FLM 6X16 F	280209	2,58	50 St.
<b>F</b> <b>GRV 6 F</b>	1 FLM 6X16 F	280186	2,71	50 St.
<b>E3</b> <b>GRV 6 E3</b>	1 FLM 6X16 E3	802104	2,77	20 St.
<b>E5</b> <b>GRV 6 E5</b>	1 FLM 6X16 E5	127733	2,80	20 St.

zur Erstellung von durchlaufenden Gitterrinnen und zur variablen Herstellung von Formstücken

Verwendbar für: Gitterrinnen mit einem Draht-Ø 3,9 - 5 mm



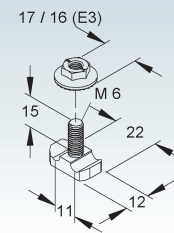
## Universalverbinder

zweiteilig

Modell-Nr.	Festigkeits- klasse	EAN	Gewicht in kg pro 100 St.	Kleinste VPE
<b>V</b> <b>GRHKM 6X15 V</b>	8.8	012442	1,78	50 St.
<b>F</b> <b>GRHKM 6X15 F</b>	8.8	012435	1,78	50 St.
<b>E3</b> <b>GRHKM 6X15 E3</b>	70	012428	1,78	50 St.

zur Erstellung von durchlaufenden Gitterrinnen und zur variablen Herstellung von Formstücken

Verwendbar für: Gitterrinnen mit einem Draht-Ø 3,5 - 6 mm

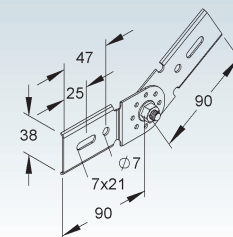


## Gelenkverbinder

Modell-Nr.	Zubehör inkl.	EAN	Gewicht in kg pro 100 St.	Kleinste VPE
<b>S</b> <b>GRGV 50</b>	2 GRSM 6 V	940561	13,80	10 St.
<b>F</b> <b>GRGV 50 F</b>	2 GRSM 6 F	940585	18,46	10 St.
<b>E3</b> <b>GRGV 50 E3</b>	2 GRSM 6 E3	940578	13,84	10 St.

zur Erstellung von vertikalen Winkelverbindungen durchlaufender Gitterrinnen mit 2 seitlichen Längsdrahten von max. 41 mm mittigem Abstand

Bedarf: 2 Stück je Stoßstelle



# GITTERRINNEN-SYSTEM MTC ZUBEHÖR

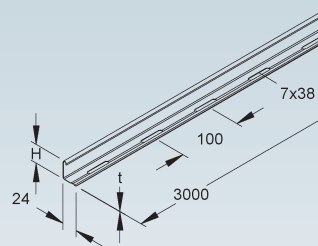
## Trennsteg

Modell-Nr.	Höhe H	Mat.-Stärke t	Zubehör inkl.	EAN	Gewicht in kg pro 100 m	Kleinste VPE	
	mm	mm					
S	RW 35	30	0,75	4 FLM 6X12	213504	35,10	10 x 3 m
S	RW 50	47	0,75	4 FLM 6X12	224951	45,68	10 x 3 m
S	RW 60	55	0,75	4 FLM 6X12	225002	50,42	10 x 3 m
S	RW 85	80	0,90	4 FLM 6X12	237609	77,65	10 x 3 m
S	RW 110	98	0,90	4 FLM 6X12	251001	90,29	10 x 3 m
F	RW 35 F	30	0,75	4 FLM 6X12 F	213603	38,50	10 x 3 m
F	RW 50 F	47	0,75	4 FLM 6X12 F	938551	50,14	10 x 3 m
F	RW 60 F	55	0,75	4 FLM 6X12 F	225101	55,36	10 x 3 m
F	RW 85 F	80	0,90	4 FLM 6X12 F	237708	85,30	10 x 3 m
F	RW 110 F	98	0,90	4 FLM 6X12 F	251100	99,21	10 x 3 m
E3	RW 35 E3	30	0,80	4 FLM 6X12 E3	333325	37,51	10 x 3 m
E3	RW 50 E3	47	0,80	4 FLM 6X12 E3	333356	48,88	10 x 3 m
E3	RW 60 E3	55	0,80	4 FLM 6X12 E3	333400	53,97	10 x 3 m
E3	RW 85 E3	80	0,90	4 FLM 6X12 E3	333424	78,17	10 x 3 m
E3	RW 110 E3	98	0,90	4 FLM 6X12 E3	333509	90,88	10 x 3 m
E5	RW 35 E5	30	0,80	4 FLM 6X12 E5	082926	37,85	10 x 3 m
E5	RW 60 E5	55	0,80	4 FLM 6X12 E5	729401	54,46	10 x 3 m
E5	RW 110 E5	98	0,90	4 FLM 6X12 E5	074518	81,92	10 x 3 m

zur Trennung von Leitungen und Kabeln mit unterschiedlichen Funktionen und/oder Spannungen

**Dieser Trennsteg ist nicht geeignet zur Unterstützung der begehbaren Deckel.**

Die durchgehend gelochte Abkantung ermöglicht eine stufenlose Montage.

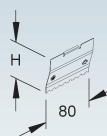


## Trennstegverbinder

Modell-Nr.	Höhe H	Länge L	EAN	Gewicht in kg pro 100 St.	Kleinste VPE	
	mm	mm				
E2	RTV 35 E2	29,0	80	213658	0,74	20 St.
E2	RTV 50 E2	46,5	80	224999	1,18	20 St.
E2	RTV 60 E2	54,5	80	225149	1,39	20 St.
E2	RTV 85 E2	79,5	80	237753	2,03	20 St.
E2	RTV 110 E2	97,5	80	251162	2,50	20 St.

für die mechanische, elektrische und an der Stoßstelle formschlüssig in Längsrichtung fluchtende Verbindung der Trennstege

Die Verbindung der Trennstege erfolgt durch Einrasten der Trennstegverbinder an der Stoßstelle.



## Giterrinnen-Befestigungsclip für Trennsteg

schraublos

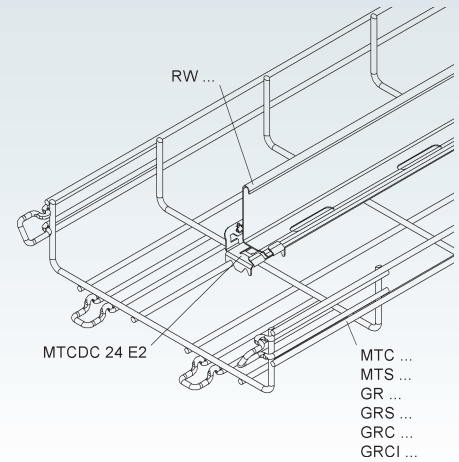
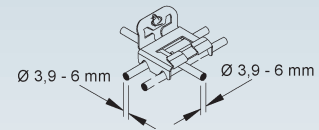
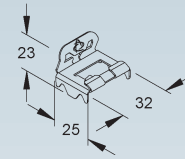
Modell-Nr.	Höhe H mm	Breite B mm	Länge L mm	Draht-Ø mm	EAN	Gewicht in kg pro 100 St.	Kleinste VPE
<b>E2</b> MTCDC 24 E2	23	25	32	3,9 - 6	191963	0,93	50 St.

zur schraublosen Befestigung von Trennstegen mit einer Breite von 24 mm in Giterrinnen

Verwendbar für: Giterrinnen mit einem Draht-Ø 3,9-6 mm



534 567



## Trennstegbefestigungsklemme

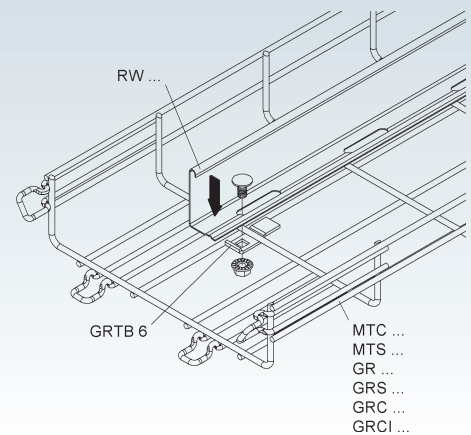
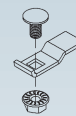
Modell-Nr.	Zubehör inkl.	EAN	Gewicht in kg pro 100 St.	Kleinste VPE
<b>S</b> GRTB 6 S	1 FLM 6X12 V	174782	1,70	20 St.
<b>F</b> GRTB 6 F	1 FLM 6X12 F	174799	1,92	20 St.
<b>E3</b> GRTB 6 E3	1 FLM 6X12 E3	856008	1,73	20 St.

zur Befestigung von Trennstegen in Giterrinnen

Verwendbar für: alle Giterrinnen



534



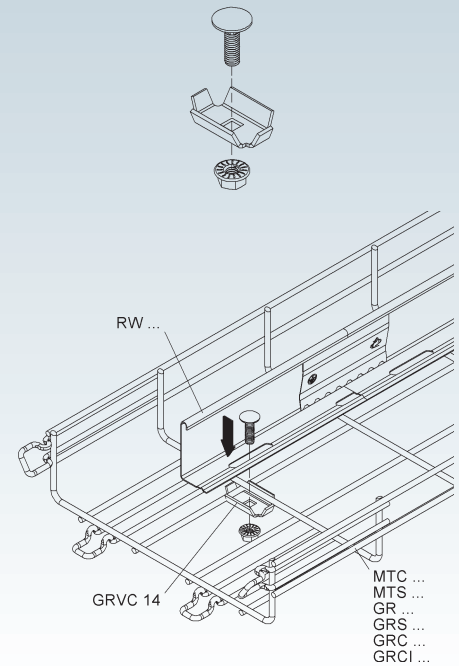
# GITTERRINNEN-SYSTEM MTC ZUBEHÖR

## Trennstegbefestigungsklemme

Modell-Nr.	Zubehör inkl.	EAN	Gewicht in kg pro 100 St.	Kleinste VPE
<b>S</b> GRVC 14	1 FLM 6X20 F	280308	2,20	50 St.
<b>F</b> GRVC 14 F	1 FLM 6X20 F	280339	2,31	50 St.
<b>E3</b> GRVC 14 E3	1 FLM 6X20 E3	841509	2,21	20 St.
<b>E5</b> GRVC 14 E5	1 FLM 6X20 E4	141876	2,23	20 St.

zur Befestigung von Trennstegen in Gitterrinnen

Verwendbar für: Gitterrinnen mit einem Draht-Ø 3,9 - 6 mm

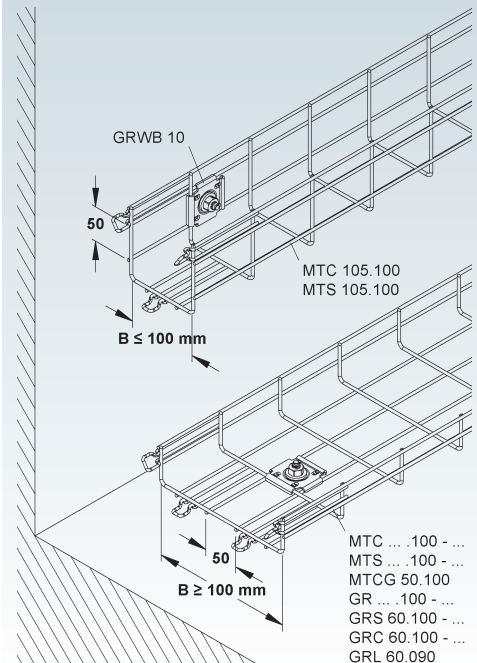
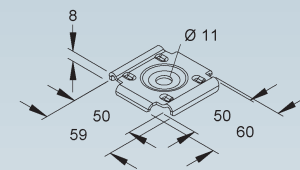


## Wand- und Bodenbefestigungsplatte

Modell-Nr.	EAN	Gewicht in kg pro 100 St.	Kleinste VPE
<b>S</b> GRWB 10	280605	5,76	25 St.
<b>F</b> GRWB 10 F	280650	6,34	25 St.
<b>E3</b> GRWB 10 E3	802005	5,80	25 St.

zur Wandbefestigung für Gitterrinnen mit einer Breite ≤ 100 mm und mindestens zwei seitlichen Längsdrähten mit einem mittigen Abstand von 50 mm  
zur Bodenmontage für Gitterrinnen mit mindestens zwei Bodenlängsdrähten mit einem mittigen Abstand von 50 mm

Verwendbar für: Gitterrinnen GR..., GRS..., GRL..., GRC..., MTC..., MTS... und MTCG...



## Gitterrinnen-Befestigungsplatte

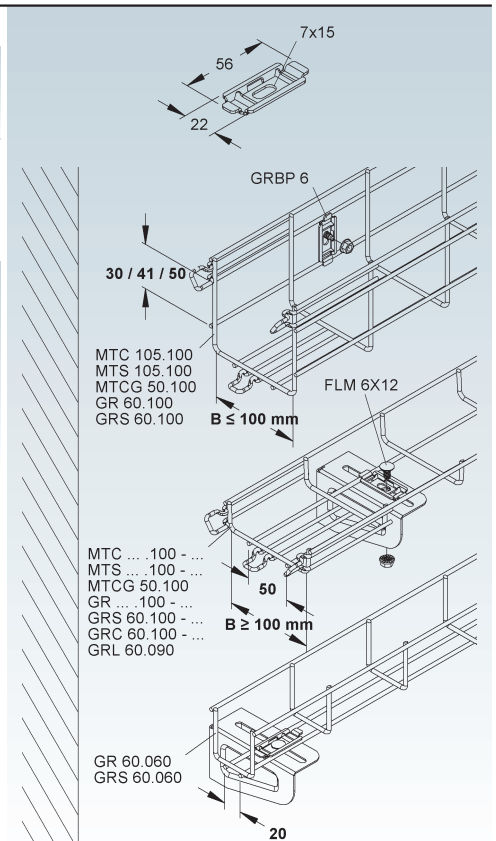
Modell-Nr.	EAN	Gewicht in kg pro 100 St.	Kleinste VPE
<b>S</b> GRBP 6 S	936953	1,05	50 St.
<b>F</b> GRBP 6 F	966257	1,16	50 St.
<b>E3</b> GRBP 6 E3	936960	1,06	50 St.
<b>E5</b> GRBP 6 E5	127726	1,07	50 St.

zur variablen Seiten- und Bodenbefestigung von Gitterrinnen  
zur Wandmontage für Gitterrinnen GR 60.100, GRS 60.100, MTC 105.100 und MTS 105.100 bis max. 100 mm Breite sowie für G-förmige Gitterrinnen MTCG 50.100 mit mind. zwei seitlichen Längsdrähten zur Boden-/Auslegerbefestigung in Querrichtung von Gitterrinnen (außer GR 40.040, GRCI 50.050-300, GRC 60.060)

zur Boden-/Auslegerbefestigung in Längsrichtung für Gitterrinnen GRS 60.060  
zur Deckenabhängung für die Verbindung der Gitterrinne MTCT 100 mit einer Deckenleuchte  
zur Deckenbefestigung für G-förmige Gitterrinne MTCG 50.100  
zur Decken-, Wand-, Bodenbefestigung für Kabelträger MCH 8.20

Verwendbar für: Gitterrinnen GR..., GRS..., GRC..., MTC...100-..., MTS..., MTCG 50.100 und MCH 8.20

Befestigungszubehör für den jeweiligen Anwendungsfall bitte gesondert bestellen.

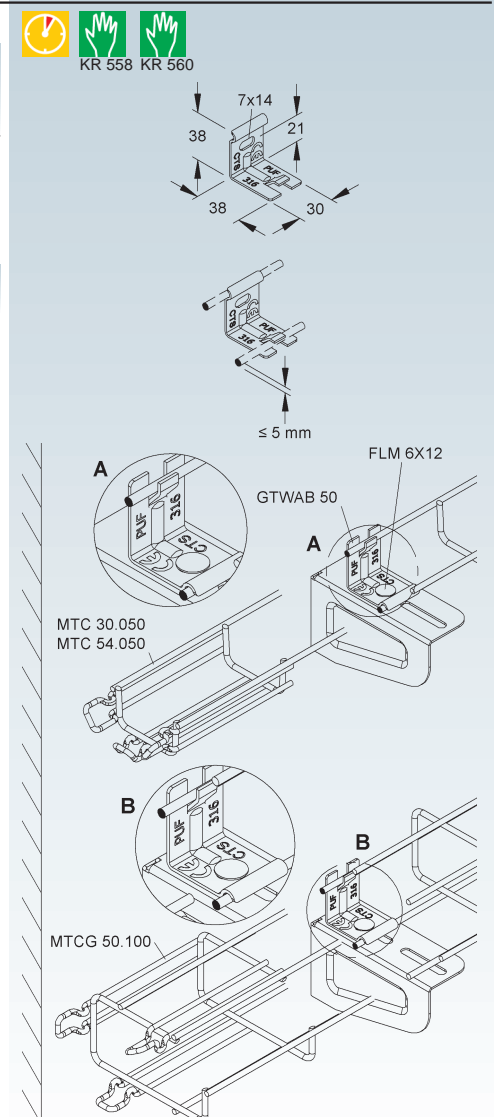


## Gitterrinnen Wand- und Auslegerbefestigung

Modell-Nr.	EAN	Gewicht in kg pro 100 St.	Kleinste VPE
<b>S</b> GTWAB 50 S	058990	2,6	50 St.
<b>FG</b> GTWAB 50 FG	058983	2,6	50 St.
<b>E3</b> GTWAB 50 E3	058976	3,0	50 St.
<b>E4</b> GTWAB 50 E4	018642	2,5	50 St.

zur Wandbefestigung von Gitterrinnen  
zur Befestigung von Gitterrinnen auf Ausleger

Verwendbar für: Gitterrinnen MTC... und MTCG 50.100





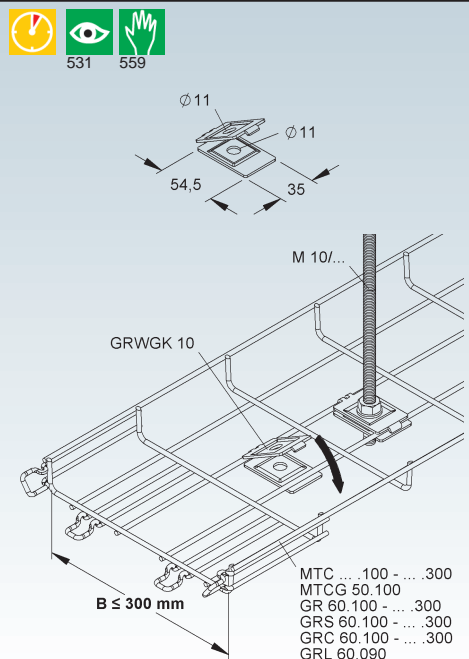
# GITTERRINNEN-SYSTEM MTC ZUBEHÖR

## Giterrinnen-Befestigungsklammer, einstückig

Modell-Nr.	EAN	Gewicht in kg pro 100 St.	Kleinste VPE
<b>S</b> GRWGK 10 S	280797	5,76	25 St.
<b>E3</b> GRWGK 10 E3	931057	5,80	25 St.

zur variablen Seitenbefestigung von Giterrinnen bis max. 100 mm Breite  
 zur variablen Bodenbefestigung von Giterrinnen  
 zur variablen Gewindestabhangung von Giterrinnen bis max. 300 mm Breite

**Die Klemmung umfasst einen Drahtstarkenbereich von 3,0 mm bis 5,0 mm.**

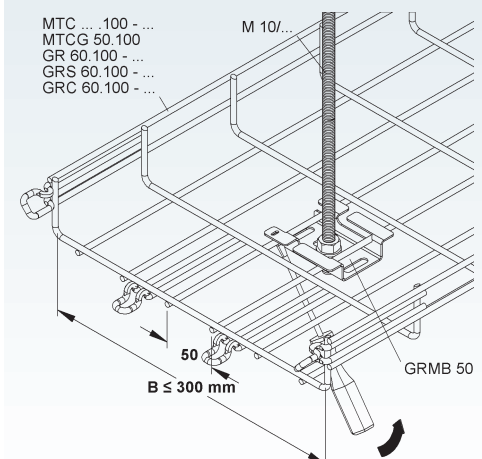
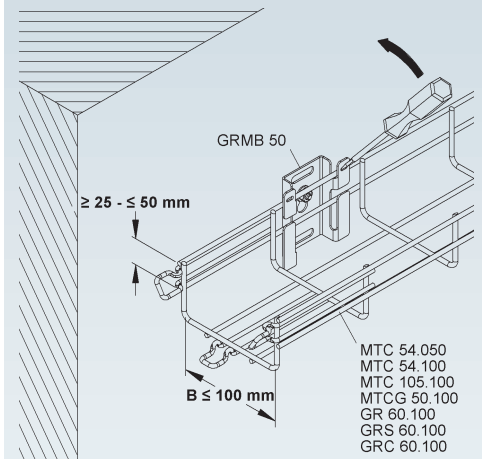
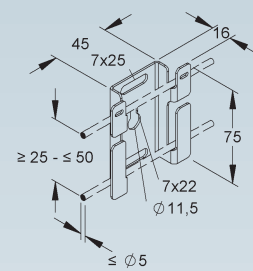


## Montagebügel

Modell-Nr.	EAN	Gewicht in kg pro 100 St.	Kleinste VPE
<b>S</b> GRMB 50	864904	7,23	20 St.
<b>E3</b> GRMB 50 E3	912018	7,27	20 St.

zur schraublosen Wandmontage von Gitterrinnen bis zu einer Breite von 100 mm und mind. zwei seitlichen Längsdrähten mit einem mittigen Abstand  $\geq 25$  mm und  $\leq 50$  mm  
zur mittigen Gewindestababhängung von Gitterrinnen bis zu einer Breite von 300 mm

Verwendbar für: Gitterrinnen GR..., GRS..., GRC..., MTC... und MTCG 50.100



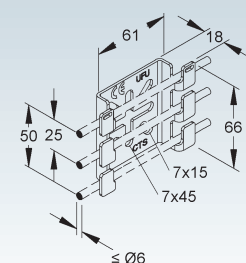
## Gitterrinnen-Montagebügel

Modell-Nr.	EAN	Gewicht in kg pro 100 St.	Kleinste VPE
<b>S</b> GTMB 65 S	058211	8,97	20 St.
<b>FG</b> GTMB 65 FG	058198	8,97	20 St.
<b>E3</b> GTMB 65 E3	058181	9,02	20 St.
<b>E4</b> GTMB 65 E4	079445	9,12	20 St.

zur schraubenlosen Wandmontage von Gitterrinnen bis zu einer Breite von 100 mm und mind. zwei seitlichen Längsdrähten, mittige Gewindestababhängung von Gitterrinnen bis zu einer Breite von 300 mm

zum Anbau von Verteiler- oder Abzweigdosen

Verwendbar für: Gitterrinnen MTC..., MTS... und MTCG 50.100



# GITTERRINNEN-SYSTEM MTC ZUBEHÖR

## Gitterrinnen-Befestigungsclip

vormontiert, schraublos

Modell-Nr.	Höhe H mm	Breite B mm	Länge L mm	Draht-Ø mm	EAN	Gewicht in kg pro 100 St.	Kleinste VPE
<b>E2</b> MTCSC 22 E2	16,5	63,5	32	3,9 - 6	191444	1,68	25 St.

zur Befestigung von Gitterrinnen auf Ankerschienen mit 22 mm Schlitzweite sowie für Ankerschienen mit einem lichten Innenmaß von Höhe  $\geq 15$  mm x Breite  $\geq 36$  mm

Verwendbar für: Ankerschienen 2991, 2992, 2994, 2995, 2996Z und 2996ZD mit 22 mm Schlitzweite

Wandausleger HKC 96Z/... sowie Hängestiel und Wandausleger HKC 96ZD/...

Der Befestigungsclip wird in den Schlitz der Ankerschiene eingedreht so dass beide Nasen des Clips unter den Umbug der Ankerschiene einschwenken.

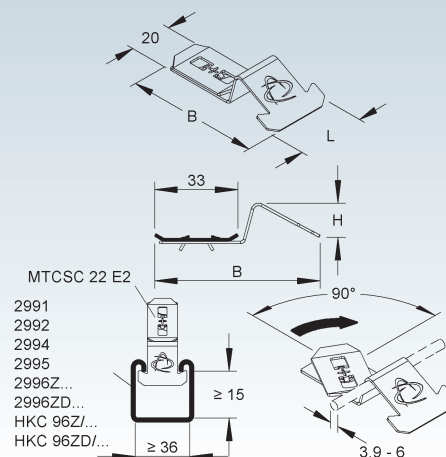
Durch eine 90° Drehung (quer zum Ankerschienenquerschnitt), um den Bodenlängsdraht der zu montierenden Gitterrinne, wird der bewegliche Clip vorpositioniert.

Mit Hilfe eines Schraubendrehers wird dieser heruntergedrückt und mittels einer 90° Drehung unterhalb des Umbugs auf der Ankerschiene fixiert.

Eine versetzte Anordnung der Befestigungsclips auf den Ankerschienen gewährleistet die sichere Befestigung der Gitterrinnen.



KR 568



MTCSC 22 E2  
2991  
2992  
2994  
2995  
2996Z...  
2996ZD...  
HKC 96Z/...  
HKC 96ZD/...

## Gewindestabbefestigung

zweiteilig

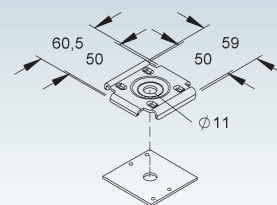
Modell-Nr.	EAN	Gewicht in kg pro 100 St.	Kleinste VPE
<b>S</b> GRKB 10	280704	10,03	25 St.
<b>F</b> GRKB 10 F	280759	11,03	25 St.

zur mittigen Gewindestabbefestigung für Gitterrinnen bis max. 300 mm Breite und mit einem mittigen Längsdrahtabstand von 50 mm

Verwendbar für: Gitterrinnen GR..., GRS..., GRL..., GRC..., MTC... ab Breite 100 mm, MTS... und MTCG 50.100



KR 515 KR 560



## Gitterrinnen-Abhängebügel

Modell-Nr.	EAN	Gewicht in kg pro 100 St.	Kleinste VPE
<b>S</b> GTAB 8 S	057924	7	20 St.
<b>FG</b> GTAB 8 FG	136643	7	20 St.
<b>E3</b> GTAB 8 E3	136629	7	20 St.
<b>E4</b> GTAB 8 E4	136636	7	20 St.

zur zweiseitigen Abhängung mittels Gewindestab für Gitterrinnen bis max. 300 mm Breite

**Bei Einleitung großer Lasten in deckenabhängige Gitterrinnen ab 200 mm Breite sind diese gegen Durchbiegung zu unterstützen.**

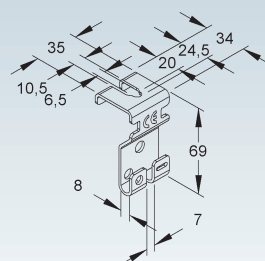
Verwendbar für: Gitterrinnen GR..., GRS..., GRC..., GRCI... und MTC... bis max. 6 mm Drahtstärke

Der Einsatz des Abhängebügels erfolgt an Schnittstellen zwischen Längs- und Querdrähten.

Zur Sicherung gegen Aushebeln der Gitterrinnen aus dem Abhängebügel kann die Lasche mittels einem Schraubendreher umgelegt werden oder mit einer Flachkopfschraube ZKM 6X16 gesichert werden.



KR 560



## Gitterrinnen-Zentralabhängung

C-Bügel

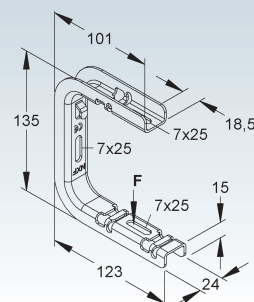
Modell-Nr.	zul. F bei L/2 kN	EAN	Gewicht in kg pro 100 St.	Kleinste VPE
<b>S</b> GTCB 50/100 S	0,2	136674	20	25 St.
<b>FG</b> GTCB 50/100 FG	0,2	136667	20	25 St.
<b>E3</b> GTCB 50/100 E3	0,2	136650	20	25 St.

Verwendbar für: Gitterrinnen mit einem Draht-Ø 3,9 - 5 mm und einem Längsdrahtabstand von 50 mm  
MTC 30.050, MTC 30.100, MTC 54.050, MTC 54.100, MTCG 50.100, GR 60.100,  
GRS 60.100, GRC 60.100 und GRL 60.090

Die Tragfähigkeitsangaben gelten nur bei ausreichender Verankerung mit dem tragenden Untergrund.



KR 562



## Zentralabhängung

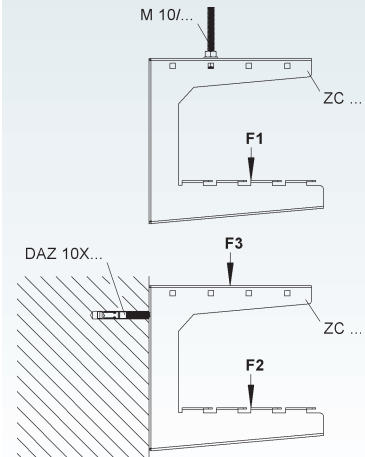
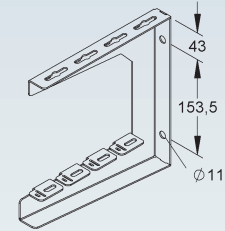
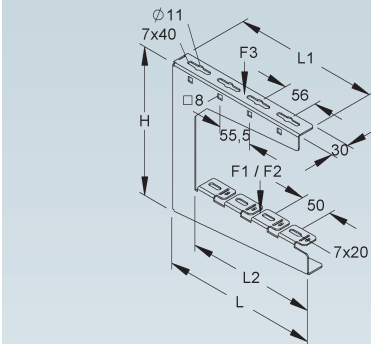
C-förmig

Modell-Nr.	Höhe H mm	Länge L mm	obere Auflage- länge L1 mm	untere Auflage- länge L2 mm	zul. F1 bei L2/2 kN	zul. F2 bei L2/2 kN	zul. F3 bei L1/2 kN	EAN	Gewicht in kg pro 100 St.	Kleinste VPE
<b>S</b> ZC 100 S	240	150,0	133,0	110	0,9	1,5	1,5	192076	40,12	10 St.
<b>S</b> ZC 150 S	240	201,5	179,5	160	0,9	1,5	1,5	235049	63,22	10 St.
<b>S</b> ZC 200 S	240	253,0	236,0	210	0,8	1,5	1,5	192083	76,47	10 St.
<b>S</b> ZC 300 S	280	365,0	308,0	310	0,5	1,5	1,5	192090	114,50	10 St.
<b>S</b> ZC 400 S	281	465,0	350,0	410	0,5	1,5	1,5	192113	171,31	10 St.

zur Deckenmontage mittels Gewindestab M10  
zur Wandmontage

Verwendbar für: Gitterrinnen mit einem Draht-Ø 3,9 - 6 mm und einem mittigen Längsdrahtabstand von 50 mm sowie für Kabelrinnen

Die Tragfähigkeitsangaben gelten nur bei ausreichender Verankerung mit dem tragenden Untergrund.



## Profilklemme

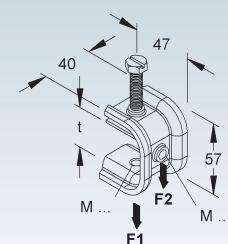
einschließlich Zapfenschraube M8 mit Schlitz

Modell-Nr.	Flansch- stärke (t) mm	Gewinde M	vertikale Nennlast F1 kN	vertikale Nennlast F2 kN	EAN	Gewicht in kg pro 100 St.	Kleinste VPE
<b>F</b> PKS M6/10-40 F	6 - 35	6	1,8	1,6	133871	19,31	25 St.
<b>F</b> PKS M8/10-40 F	6 - 35	8	1,8	1,6	077571	21,24	25 St.
<b>E3</b> PKS M8/10-40 E3	6 - 35	8	1,8	1,6	126866	19,40	25 St.
<b>E5</b> PKS M8/10-40 E5	6 - 35	8	1,8	1,6	126873	19,59	25 St.

für Trägerprofile mit parallelen Flanschen oder schrägen Flanschen mit max. 14% Neigung sowie als Zuleitung zu den Energieabnehmern

**Je nach Anwendungsfall können die zur Verwendung kommenden Befestigungsmittel variieren!**

Schraubenanzugsmoment 4 Nm  
Schlüsselweite 13



## Gewindestab M6

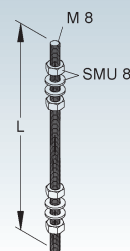
Modell-Nr.	Länge L mm	Festigkeits- klasse	Zubehör inkl.	EAN	Gewicht in kg pro 100 St.	Kleinste VPE
<b>V</b> M 6/1000	1000	4.8	4 SMU 6	919420	21,72	25 St.
<b>E3</b> M 6/1000 E3	1000	70	4 SMU 6 E3	107544	18,77	25 St.



# GITTERRINNEN-SYSTEM MTC ZUBEHÖR

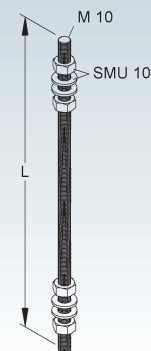
## Gewindestab M8

Modell-Nr.	Länge L	Festigkeitsklasse	Zubehör inkl.	EAN	Gewicht in kg pro 100 St.	Kleinste VPE
	mm					
<b>V M 8/1000</b>	1000	4.8	4 SMU 8	203505	35,1	25 St.
<b>E3 M 8/1000 E3</b>	1000	70	4 SMU 8 E3	107568	35,1	25 St.



## Gewindestab M10

Modell-Nr.	Länge L	Festigkeitsklasse	Zubehör inkl.	EAN	Gewicht in kg pro 100 St.	Kleinste VPE
	mm					
<b>V M 10/1000</b>	1000	4.8	4 SMU 10	203208	56,10	25 St.
<b>E3 M 10/1000 E3</b>	1000	70	4 SMU 10 E3	769902	56,42	25 St.

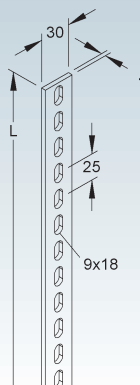


## Gitterrinnen-Tragstab

Modell-Nr.	Länge L	EAN	Gewicht in kg pro 100 St.	Kleinste VPE
	mm			
<b>F GRTS 30/3 F</b>	3000	895182	250,92	1 St.

zur Verlängerung bzw. höhenausgleichenden Deckenabhängung in Verbindung mit dem Gitterrinnen-Haltebügel GRHB 30/150 F

**Bei Einleitung großer Lasten in deckenabhängige Gitterrinnen ab 200 mm Breite sind diese gegen Durchbiegung zu unterstützen.**



## Gitterrinnen-Haltebügel

einfach

Modell-Nr.	Höhe H	Länge L	EAN	Gewicht in kg pro 100 St.	Kleinste VPE
	mm	mm			
<b>F GRHB 30/150 F</b>	71,5	86,5	895168	12,34	20 St.

zur Wandbefestigung von Gitterrinnen bis max. 100 mm

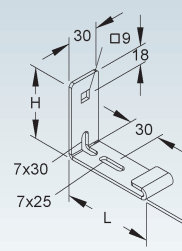
zur mittigen oder versetzt angeordneten Deckenabhängung für Gitterrinnen bis max. 200 mm Breite in Verbindung mit GRTS 30/3 F bzw. GRHS 30/...F

zur beidseitig angeordneten Deckenabhängung mittels GRTS 30/3 F bzw. GRHS 30/... F für Gitterrinnen ab 300 mm Breite

**Bei Einleitung großer Lasten in deckenabhängige Gitterrinnen ab 200 mm Breite sind diese gegen Durchbiegung zu unterstützen.**

Schraublose Befestigung im Boden der Gitterrinnen.

Zur Kippsicherung der Gitterrinnen eine Hakenschraube GRSM 6 F bitte gesondert bestellen.



## Gitterrinnen-Standardhalter

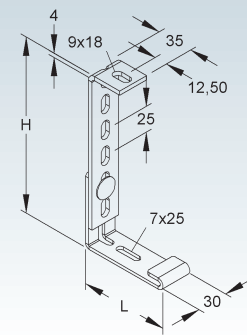
Modell-Nr.	Höhe H mm	Länge L mm	Zubehör inkl.	EAN	Gewicht in kg pro 100 St.	Kleinste VPE
<b>F</b> <b>GRSH 30 F</b>	170	86,5	1 FLM 8X16 F	895199	29,64	10 St.

zur mittigen oder versetzt angeordneten Deckenabhangung

**Bei Einleitung großer Lasten in deckenabhängige Gitterrinnen ab 200 mm Breite sind diese gegen Durchbiegung zu unterstützen.**

Schraublose Befestigung im Boden der Gitterrinnen.

Zur Kippsicherung der Gitterrinnen eine Hakenschraube GRSM 6 F bitte gesondert bestellen.

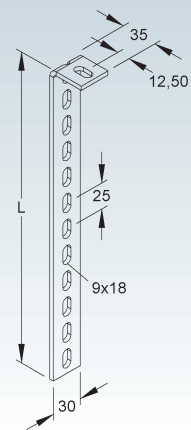


## Gitterrinnen-Hängestiel

Modell-Nr.	Länge L mm	EAN	Gewicht in kg pro 100 St.	Kleinste VPE
<b>F</b> <b>GRHS 30/150 F</b>	150	909421	14,99	20 St.
<b>F</b> <b>GRHS 30/200 F</b>	200	909445	19,03	20 St.
<b>F</b> <b>GRHS 30/300 F</b>	300	909469	27,54	20 St.
<b>F</b> <b>GRHS 30/400 F</b>	400	909483	35,90	20 St.
<b>F</b> <b>GRHS 30/500 F</b>	500	909506	44,28	20 St.
<b>F</b> <b>GRHS 30/600 F</b>	600	909520	52,64	20 St.
<b>F</b> <b>GRHS 30/700 F</b>	700	909544	61,00	1 St.
<b>F</b> <b>GRHS 30/800 F</b>	800	909568	69,37	1 St.
<b>F</b> <b>GRHS 30/900 F</b>	900	909582	77,73	1 St.
<b>F</b> <b>GRHS 30/1000 F</b>	1000	909605	86,09	1 St.

zur Befestigung der Gitterrinnen an Wänden und Decken

**Bei Einleitung großer Lasten in deckenabhängige Gitterrinnen ab 200 mm Breite sind diese gegen Durchbiegung zu unterstützen.**



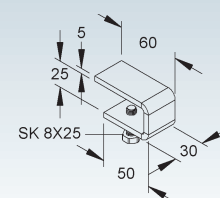
## Klemmstück

Modell-Nr.	Zubehör inkl.	EAN	Gewicht in kg pro 100 St.	Kleinste VPE
<b>F</b> <b>GRK 25</b>	1 SK 8X25 F	280902	18,11	50 St.

zur horizontalen Klemmbefestigung von Gitterrinnen mit mind. zwei Bodenlängsdrähten und einem mittigen Längsdrahtabstand von  $\leq 50$  mm auf Stahlträgerflansche mit einer Stärke von  $\leq 20$  mm

Verwendbar für: Winkelgitterrinne GRL 60.090, Gitterrinnen GR..., GRS..., GRCl 50.050, MTC... ab Breite 100 mm, MTS... und MTCG 50.100

Schraubenanzugsmoment 15 Nm



# GITTERRINNEN-SYSTEM MTC ZUBEHÖR

## Gitterrinnen-Befestigungsklemme

horizontal / vertikal

Modell-Nr.	Gesamt-länge L	Auflage-länge L1	zul. F1 bei L1/2	zul. F2 bei L1/2	Zubehör inkl.	EAN	Gewicht in kg pro 100 St.	Kleinste VPE
	mm	mm	kN	kN				
<b>S</b> GRKHV 173 S	173	148	0,60	0,9	1 SK 8X35 V	166381	36,74	10 St.
<b>F</b> GRKHV 173 F	173	148	0,60	0,9	1 SK 8X35 E3	201501	40,26	10 St.
<b>E3</b> GRKHV 173 E3	173	148	0,35	0,6	1 SK 8X35 E3	166374	37,01	10 St.

zur Befestigung von Gitterrinnen an horizontalen und vertikalen Stahlträgerflanschen mit einer Stärke von max. 20 mm

Verwendbar für: Gitterrinnen GR..., GRS..., GRL..., GRC..., MTC...100-... und MTCG 50.100

Eine wechselseitige Anordnung der Hakenschrauben gewährleistet eine sichere Befestigung der Gitterrinne an der Gitterrinnen-Befestigungsklemme.

Eine rechtwinklige Aussparung in den Schenkeln ermöglicht eine Anbringung an runden Stützenprofilen oder eine Montage von Kabelschutzrohren  $\leq \varnothing 30$  mm.

Bei horizontaler Montage kann eine zusätzliche Abhängung mittels Gewindestab M 10/... an der Befestigungsklemmenspitze durch eine Lochung  $\varnothing 11$  mm erfolgen.

Stirnseitig kann überdies eine Schraubabstandsschelle SASS 30 befestigt werden.

Durch Auslässe in der horizontalen Auflagefläche besteht die Möglichkeit zur Montage von bis zu 4 Bügelschellen 16BS(K) 12 - 90 (je nach Größe) in Registerverlegung.

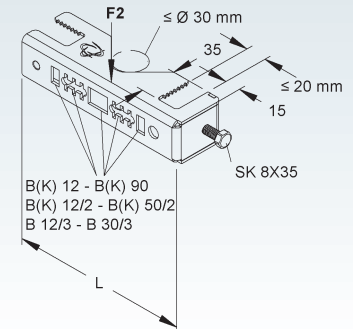
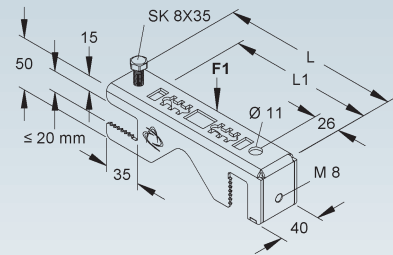
Durch Auslässe in der horizontalen Auflagefläche besteht die Möglichkeit zur Montage von bis zu 4 Bügelschellen B(K) 12 - 90 (je nach Größe) in Registerverlegung.

Schraubenanzugsmoment 4 Nm

Schlüsselweite 13



557



## Hängestiel- und Wandausleger

Modell-Nr.	Höhe H	Länge L	zul. F bei L/2	EAN	Gewicht in kg pro 100 St.	Kleinste VPE
	mm	mm	kN			
<b>S</b> KTAC 100 S	77	118	0,60	192144	13	20 St.
<b>S</b> KTAC 150 S	77	168	0,60	192168	16	20 St.
<b>S</b> KTAC 200 S	77	218	0,55	192175	18	20 St.
<b>S</b> KTAC 300 S	107	318	1,00	192182	47	20 St.
<b>S</b> KTAC 400 S	107	418	1,10	192199	54	20 St.

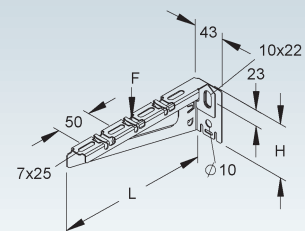
zur Wand- und Hängestielmontage

Verwendbar für: Gitterrinnen mit einem Draht- $\varnothing$  3,9 - 5 mm und einem mittigen Längsdrahtabstand von 50 mm sowie für Kabelrinnen

Die Tragfähigkeitsangaben gelten nur bei ausreichender Verankerung mit dem tragenden Untergrund bzw. bei vorschriftsmäßigen Montagen an Hängestielen.



563



## Gitterrinnen-Befestigungsclip

Modell-Nr.	für Draht- $\varnothing$	Langloch LL	EAN	Gewicht in kg pro 100 St.	Kleinste VPE
	mm	mm			
<b>E2</b> GRBA 40 E2	3,5 - 5	7x40	948390	0,58	50 St.

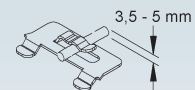
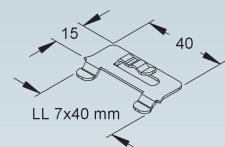
zur Befestigung der Gitterrinnen auf Ausleger

Verwendbar für: Ausleger/Hängestiel TKS 100-400, Tragkonsole TKSU 100-300, Ausleger KTAL 100-300, KTAM 100-600, KTUL100-400, KTUM 100-400, Tragkonsole TW 100-600 und Zentralabhängung ZC...

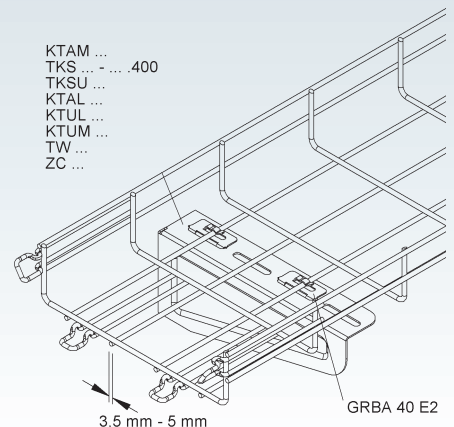
Der Befestigungsclip wird in die Laschen der Langlochperforation der Ausleger eingeführt und umgelegt. Eine versetzte Anordnung der Befestigungsclips auf den Auslegern gewährleistet die sichere Befestigung der Gitterrinnen.



564



KTAM ...  
TKS ... - ... 400  
TKSU ...  
KTAL ...  
KTUL ...  
KTUM ...  
TW ...  
ZC ...



## Gitterrinnen-Kabelabgangsblech

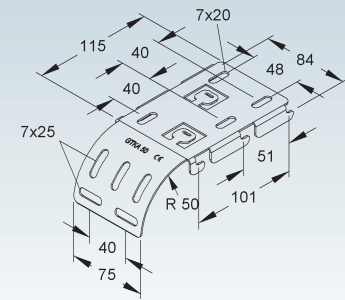
Modell-Nr.	EAN	Gewicht in kg pro 100 St.	Kleinste VPE
<b>S</b> GTKA 50 S	967483	16,5	10 St.
<b>FG</b> GTKA 50 FG	136865	17,6	10 St.
<b>E3</b> GTKA 50 E3	116720	14,0	10 St.
<b>E4</b> GTKA 50 E4	136858	14,0	10 St.

zur schraublosen Montage durch Aufsetzen und Aufschieben

**für Gitterrinnen mit einem Querdrahtabstand von 100 mm und/oder einem Längsdrahtabstand von 50 mm sowie für die G-förmige Gitterrinne mit einem Querdrahtabstand von 100 mm, der Abgang in Längsrichtung bedarf der Ausklinkung der beiden Bodenlängsdrähte im Abgangsfeld**

**für Gitterrinnen ab 100 mm Breite und einem max. Drahtdurchmesser von 6 mm**

Verwendbar für: Gitterrinnen GR..., GRS..., GRC..., MTC... und MTS... ab Breite 100 mm, bei Gitterrinne MTCG 50.100 nur in Längsrichtung einsetzbar



## Universalbefestigungsplatte für Gitterrinnen

schraublos

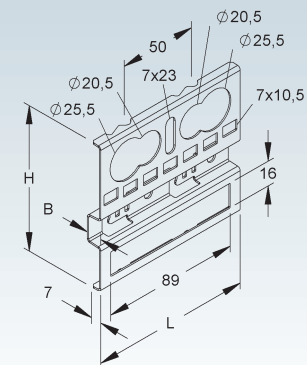
Modell-Nr.	Höhe H mm	Breite B mm	Länge L mm	Draht-Ø mm	EAN	Gewicht in kg pro 100 St.	Kleinste VPE
<b>S</b> MTCUP 100 S	94	10	104	3,9 - 6	191826	6,13	25 St.
<b>E3</b> MTCUP 100 E3	94	10	104	3,9 - 6	191819	6,17	25 St.

zur schraublosen Bodenmontage in Gitterrinnen B ≥ 100 mm Breite mit mind. zwei Längsdrähten mit einem mittigen Abstand von 50 mm z.B. für eine Bügelschellenverlegung sowie zur Trennsteg- und Kabelbinderbefestigung

zum seitlichen schraublosen Anbau an Gitterrinnen mit mind. zwei seitlichen Längsdrähten mit einem mittigen Abstand ≥ 25 mm z.B. für die Montage von Verteiler- und Abzweigdosen sowie Kabelverschraubungen

Verwendbar für: Bodenmontage Gitterrinnen MTC..., MTS..., GR..., GRS... und GRC ab Breite 100 mm  
Seitenanbau Gitterrinnen MTC 54..., MTC 105..., MTS 54..., MTS 105..., MTCG 50.100, GR 60..., GRS 60... und GRC 60...

Zur Sicherung gegen Aushebeln kann die Lasche mittels einem Schraubendreher umgelegt werden.

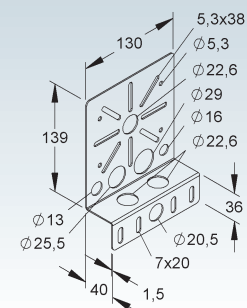


## Montageplatte

Modell-Nr.	Zubehör inkl.	EAN	Gewicht in kg pro 100 St.	Kleinste VPE
<b>S</b> RMP 130	2 FLM 6X12	206148	27,90	10 St.
<b>F</b> RMP 130 F	2 FLM 6X12 F	206162	30,78	10 St.
<b>E3</b> RMP 130 E3	2 FLM 6X12 E3	769728	28,09	10 St.
<b>E5</b> RMP 130 E5	2 FLM 6X12 E5	073276	28,38	10 St.

zum Anbau von Verteiler- oder Abzweigdosen

Zur Montage an Gitterrinnen erforderliches Befestigungszubehör 2 x GRSM 6 bitte gesondert bestellen.





# GITTERRINNEN-SYSTEM MTC ZUBEHÖR

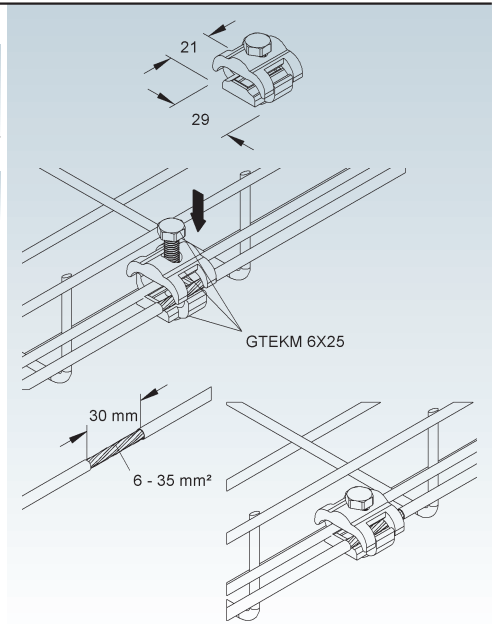
## Gitterrinnen-Erdungsklemme

Modell-Nr.	Klemm-bereich mm <sup>2</sup>	EAN	Gewicht in kg pro 100 St.	Kleinste VPE
<b>GTEKM 6X25</b>	6 - 35	058068	5,1	25 St.

für den Anschluss von Potentialausgleichs-/ Erdungsleitungen 6-35 mm<sup>2</sup>  
für die Verwendung in trockenen Innenräumen

**Das Druckstück und die Klemmplatte bestehen aus verzinntem Messing, die Schraube ist galvanisch verzinkt, blaupassiviert.**

Verwendbar für: Gitterrinnen MTC..., MTS..., MTCG 50.100, GR..., GRS..., GRC..., GRCl... und GRL 60.090



## Erdungsklemme

mit Fächerscheibe und verzahnter Flanschmutter M6 nach DIN EN 1661 komplett aus Edelstahl

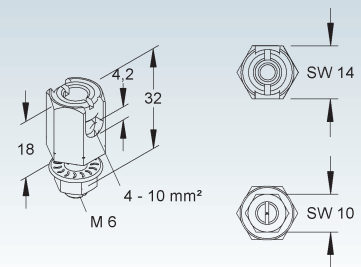
Modell-Nr.	Klemm-bereich mm <sup>2</sup>	EAN	Gewicht in kg pro 100 St.	Kleinste VPE
<b>E10 MTEKM 4X10 E10</b>	4 - 10	165643	2,45	25 St.

zur Sicherstellung des Potentialausgleichs bei Gitterrinnen sowie allen gängigen Kabelrinnen mit Bohrungen Ø 6 - Ø 7 mm

für den Anschluss von Potentialausgleichs-/ Erdungsleitungen, mehrdrähtig oder massiv zur Verwendung im Innen- und Aussenbereich

Verwendbar für: Gitterrinnen MTC... und Kabelrinnen

Im Falle eines isolierten Leiters ist die Entfernung der Isolierung auf einer Länge von 30 mm notwendig, es besteht die Möglichkeit 2 x 6 mm<sup>2</sup> zu spannen.



## Erdungsklemme

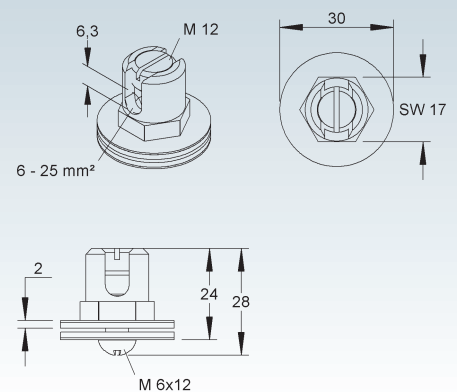
mit Gewindestift M12, 2 Scheiben Ø 30 mm und Schraube M 6X12

Modell-Nr.	Klemm-bereich mm <sup>2</sup>	EAN	Gewicht in kg pro 100 St.	Kleinste VPE
<b>MS MTEKM 6X25 MS</b>	6 - 25	168125	3,85	20 St.

zur Sicherstellung des Potentialausgleichs bei Gitterrinnen mit einem mittigen Längsdrahtabstand von max. 25 mm sowie allen gängigen Kabelrinnen mit Bohrungen Ø 6 - Ø 7 mm für den Anschluss von Potentialausgleichs-/ Erdungsleitungen, mehrdrähtig oder massiv zur Verwendung im Innenbereich

**Die Klemme und der Gewindestift M12 bestehen aus verzinntem Messing, die Unterlegscheiben aus einer kupferbeschichteten Aluminiumlegierung und die Schraube M 6X12 aus galvanisch verzinktem Stahl, blaupassiviert.**

Verwendbar für: Gitterrinnen MTC 54..., MTC 105..., MTS 54... und MTS 105... und Kabelrinnen  
Im Falle eines isolierten Leiters ist die Entfernung der Isolierung auf einer Länge von 30 mm notwendig.

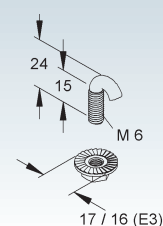


## Hakenschaube

inkl. verzahnter Flanschmutter ähnlich DIN EN 1661

Modell-Nr.	Gewinde M	EAN	Gewicht in kg pro 100 St.	Kleinste VPE
<b>V GRSM 6 V</b>	6	280506	1,09	50 St.
<b>F GRSM 6 F</b>	6	940554	1,09	50 St.
<b>E3 GRSM 6 E3</b>	6	343799	1,08	50 St.

zur Befestigung der Gitterrinnen bis max. 6 mm Drahtstärke auf Auslegern und zur Befestigung des Hängestiels GRHS 30/... an den Gitterrinnen bzw. GRHB 30/150 F

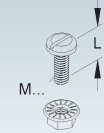


### Flachkopfschraube mit Schlitz M6 nach DIN EN ISO 1580

inkl. verzahnter Flanschmutter nach DIN EN 1661

Modell-Nr.	Gewinde M	Länge L	EAN	Gewicht in kg pro 100 St.	Kleinste VPE
		mm			
<b>V</b> ZKM 6X16	6	16	461103	0,1	100 St.

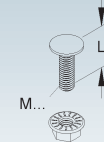
zur Sicherungsverschraubung der Gitterrinnen mit dem Gitterrinnenabhängebügel GRAB 10... und GTAB 8...



### Flachrundkopfschraube ähnlich DIN 603

inkl. verzahnter Flanschmutter nach DIN EN 1661

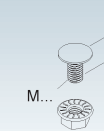
Modell-Nr.	Gewinde M	Länge L	Festigkeitsklasse	EAN	Gewicht in kg pro 100 St.	Kleinste VPE
		mm				
<b>G</b> FLM 6X20 G	6	20	-	057948	0,9	100 St.
<b>FG</b> FLM 6X20 FG	6	20	-	057931	0,7	100 St.
<b>E4</b> FLM 6X20 E4	6	20	-	101825	0,9	100 St.



### Flachrundkopfschraube ähnlich DIN 603

inkl. verzahnter Flanschmutter nach DIN EN 1661

Modell-Nr.	Gewinde M	Länge L	Festigkeitsklasse	EAN	Gewicht in kg pro 100 St.	Kleinste VPE
		mm				
<b>F</b> FLM 8X16 F	8	16	8.8	206704	2,09	100 St.



### Deckel für Gitterrinnen in Dachform

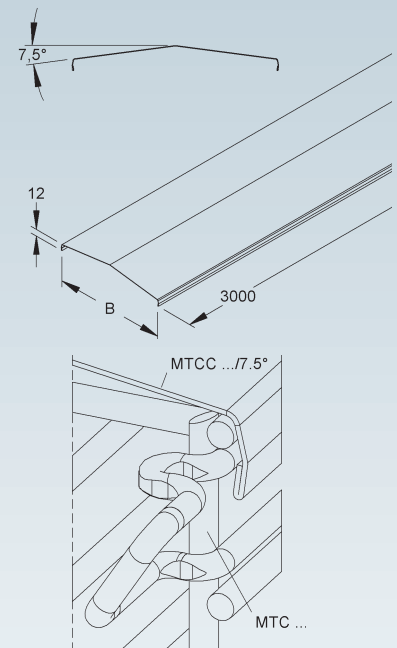
Neigungswinkel 7,5°

Modell-Nr.	Breite B	Mat.-Stärke t	EAN	Gewicht in kg pro 100 m	Kleinste VPE
	mm	mm			
<b>S</b> MTCC 50/7.5° S	62,5	0,50	154975	37,82	3 m
<b>S</b> MTCC 100/7.5° S	111,0	0,75	154654	86,04	3 m
<b>S</b> MTCC 150/7.5° S	161,0	0,75	154999	115,61	3 m
<b>S</b> MTCC 200/7.5° S	213,0	0,75	154661	146,02	3 m
<b>S</b> MTCC 300/7.5° S	315,0	0,90	154678	248,69	3 m
<b>S</b> MTCC 400/7.5° S	416,0	0,90	154685	314,86	3 m
<b>S</b> MTCC 500/7.5° S	517,0	1,00	155026	429,58	3 m
<b>S</b> MTCC 600/7.5° S	617,0	1,00	155033	508,76	3 m
<b>F</b> MTCC 50/7.5° F	62,5	0,50	154982	41,59	3 m
<b>F</b> MTCC 100/7.5° F	111,0	0,75	154692	94,62	3 m
<b>F</b> MTCC 150/7.5° F	161,0	0,75	155019	127,15	3 m
<b>F</b> MTCC 200/7.5° F	213,0	0,75	154715	160,60	3 m
<b>F</b> MTCC 300/7.5° F	315,0	0,90	154722	273,54	3 m
<b>F</b> MTCC 400/7.5° F	416,0	0,90	154739	346,32	3 m
<b>F</b> MTCC 500/7.5° F	517,0	1,00	155040	472,51	3 m
<b>F</b> MTCC 600/7.5° F	617,0	1,00	155057	559,61	3 m
<b>E3</b> MTCC 50/7.5° E3	62,5	0,50	155064	38,05	3 m
<b>E3</b> MTCC 100/7.5° E3	111,0	0,80	155071	92,44	3 m
<b>E3</b> MTCC 150/7.5° E3	161,0	0,80	155088	124,19	3 m
<b>E3</b> MTCC 200/7.5° E3	213,0	0,80	155095	156,83	3 m
<b>E3</b> MTCC 300/7.5° E3	315,0	0,80	155118	222,48	3 m
<b>E3</b> MTCC 400/7.5° E3	416,0	0,80	155125	281,67	3 m
<b>E3</b> MTCC 500/7.5° E3	517,0	1,00	155132	432,32	3 m
<b>E3</b> MTCC 600/7.5° E3	617,0	1,00	155149	512,00	3 m
<b>E4</b> MTCC 50/7.5° E4	62,5	0,50	159727	38,53	3 m
<b>E4</b> MTCC 100/7.5° E4	111,0	0,80	159666	93,61	3 m
<b>E4</b> MTCC 150/7.5° E4	161,0	0,80	159673	125,76	3 m
<b>E4</b> MTCC 200/7.5° E4	213,0	0,80	159680	158,81	3 m
<b>E4</b> MTCC 300/7.5° E4	315,0	0,80	159697	225,30	3 m
<b>E4</b> MTCC 400/7.5° E4	416,0	0,80	159710	285,23	3 m
<b>E4</b> MTCC 500/7.5° E4	517,0	1,00	159734	437,79	3 m
<b>E4</b> MTCC 600/7.5° E4	617,0	1,00	159741	518,48	3 m

zum Aufrasten auf U-förmige Gitterrinnen

Verwendbar für: Gitterrinnen MTC...

Deckel MTCC...E4 auf Anfrage.



# GITTERRINNEN-SYSTEM MTC ZUBEHÖR

## Deckelhaltetasche

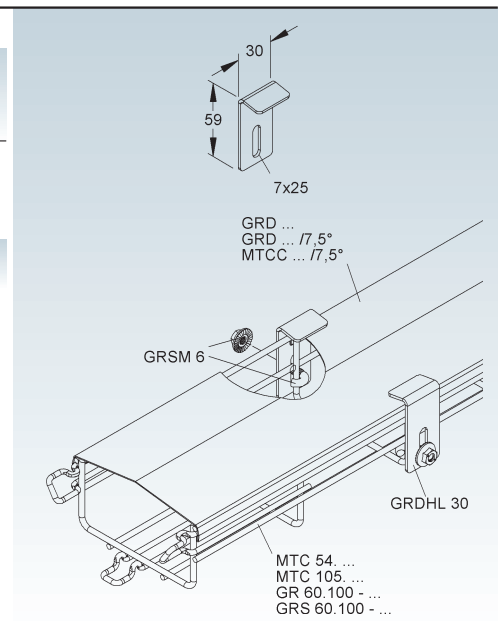
	Modell-Nr.	EAN	Gewicht in kg pro 100 St.	Kleinste VPE
<b>S</b>	<b>GRDHL 30 S</b>	126996	3,27	50 St.
<b>F</b>	<b>GRDHL 30 F</b>	075676	3,60	50 St.
<b>E3</b>	<b>GRDHL 30 E3</b>	092857	3,29	50 St.

zur Befestigung von Gitterrinnendeckel auf U-förmige Gitterrinnen mit mind. zwei seitlichen Längsdrähten

Verwendbar für: Gitterrinnendeckel GRD..., GRD .../7,5° und MTCC.../7,5°

Die Deckelhaltetasche wurde zur zusätzlichen Sicherung der Deckel für die vertikale Verlegeart konzipiert, zusätzlich dient sie als Windsicherung im Außenbereich für die vertikale und horizontale Verlegung.

Zur Befestigung an den vertikalen Querdrähten der Gitterrinnen Hakenschrauben GRSM 6 bitte gesondert bestellen.



# NOTIZEN

