

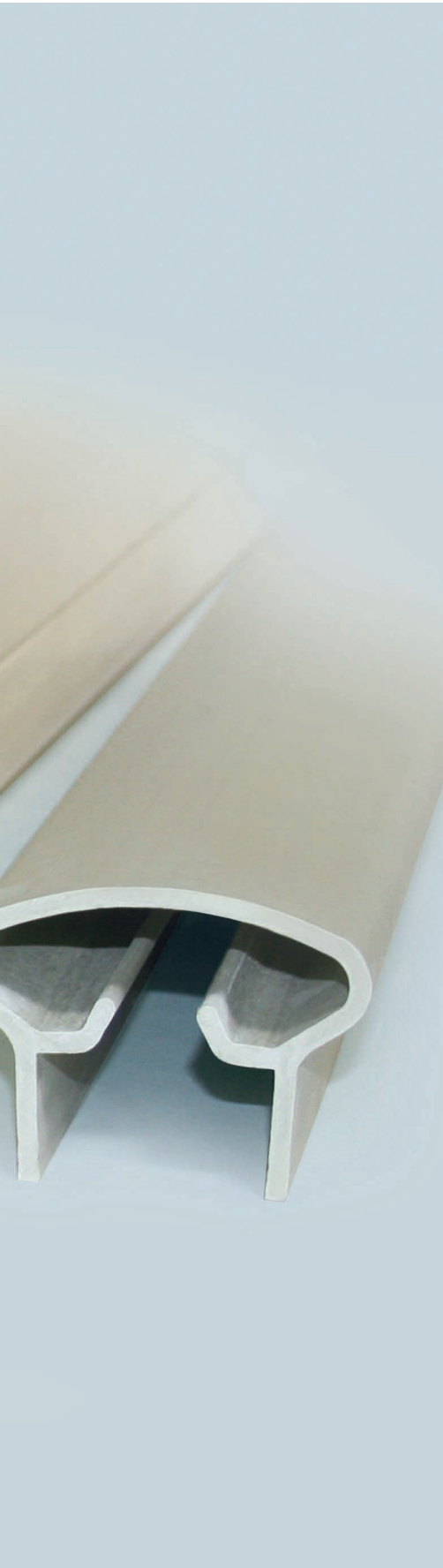
# KABELTRAGSYSTEME AUS GFK



## HANDLAUF-SYSTEME TUBE UND MC

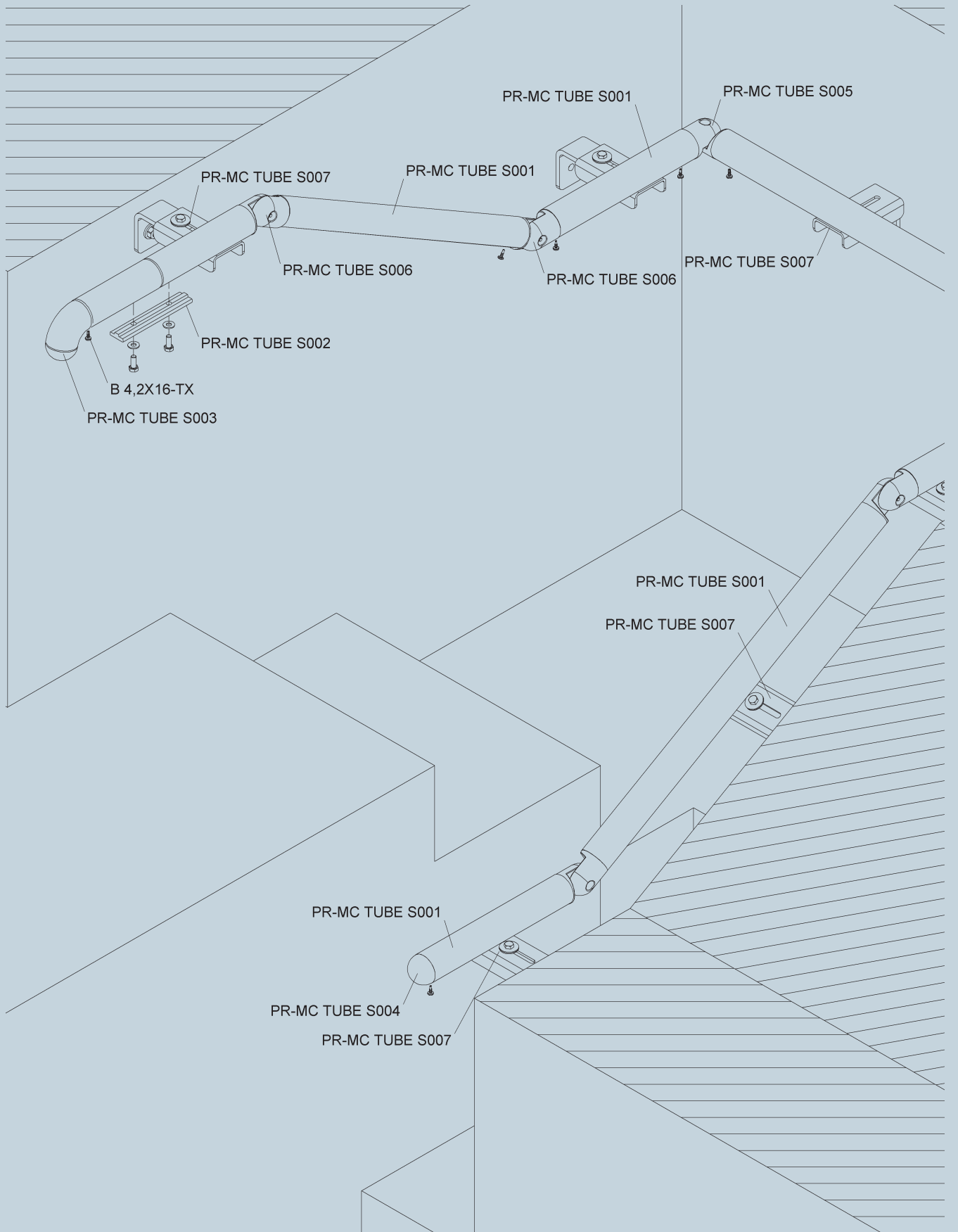
- Handlauf-Profile
- Endkappen
- Zubehör

GFK-Handläufe sind ein wesentlicher Beitrag zur Selbstrettung in Industrie- und Tunnelanlagen. Für die unterschiedlichen Anforderungen werden speziell für diesen Einsatzbereich konstruierte Handlaufsysteme angeboten. So besteht die Möglichkeit, den Handlauf als einfache Sicherheitsausstattung in Gängen und Treppenhäusern einzusetzen. Handläufe mit integrierter, offener oder geschlossener Kabelführung und optional ausrüstbarer Sicherheitsbeleuchtung finden in den unterschiedlichsten Bereichen ihre Anwendung.



## Systemübersicht Handlauf-System TUBE

SYSTEM	★ GFK-Handlaufprofil, pultrudiert	<b>PR-MC TUBE S001</b>	S. 192
ZUBEHÖR	★ GFK-Verbinder, pultrudiert	<b>PR-MC TUBE S002</b>	S. 192
	★ Ergonomische Endkappe	<b>PR-MC TUBE S003</b>	S. 193
	★ Endkappe	<b>PR-MC TUBE S004</b>	S. 193
	★ Gelenkverbinder, horizontal	<b>PR-MC TUBE S005</b>	S. 194
	★ Gelenkverbinder, vertikal	<b>PR-MC TUBE S006</b>	S. 195
	★ Wandbefestigungswinkel, verstellbar	<b>PR-MC TUBE S007</b>	S. 196
	★ Linsenkopf-Bohrschraube	<b>B 4.2X16-TX E3</b>	S. 196



# HANDLAUF-SYSTEM TUBE

## GFK-Handlaufprofil

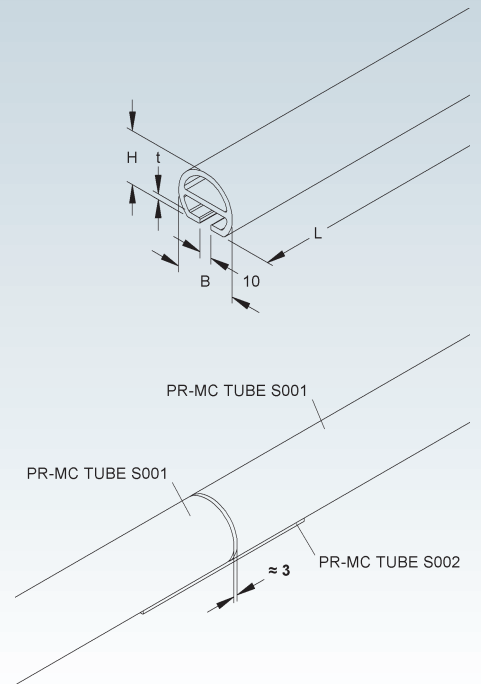
pultrudiert, ergonomische, halboffene Form

Modell-Nr.	Farbe ähnl. RAL	Höhe H mm	Breite B Ø mm	Mat.- Stärke t mm	Länge L mm	EAN	Gewicht in kg pro 100 m	Kleinste VPE
★ K23 PR-MC TUBE S001	1023	43,5	50	4,5	6000	230273	153	6 m

mit unterseitigem durchgehendem Längsschlitz zur Aufnahme des Verbinders sowie zur Befestigung

Bei der Montage ist eine Ausdehnungsdistanz von ca. 3 mm zu berücksichtigen.

Empfohlener Befestigungsabstand  $\leq 1,5$  m.



## GFK-Verbinder

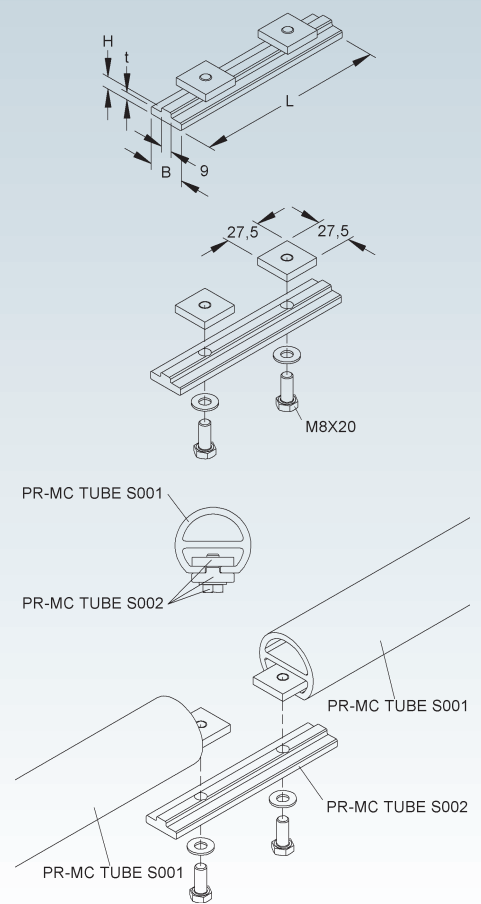
pultrudiert, inkl. Zubehör

Modell-Nr.	Farbe ähnl. RAL	Höhe H mm	Breite B mm	Mat.- Stärke t mm	Länge L mm	EAN	Gewicht in kg pro 100 St.	Kleinste VPE
★ K23 PR-MC TUBE S002	1023	10	28	6	150	230280	16	1 St.

zur fluchtenden Längsverbinding des GFK-Handlaufprofils

Verwendbar für: GFK-Handlaufprofil PR-MC TUBE S001

Lieferung unmontiert!



## Ergonomische Endkappe

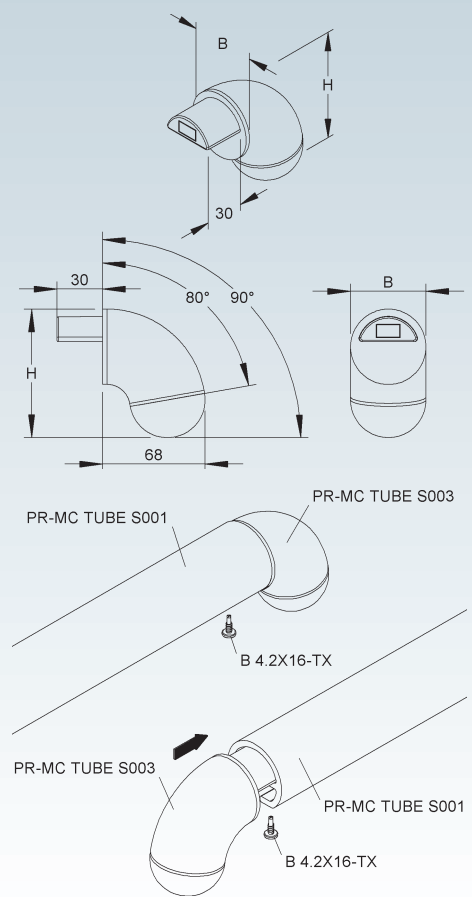
90° abgewinkelte, runde und geschlossene Form

Modell-Nr.	Farbe ähnl. RAL	Höhe H mm	Breite B Ø mm	EAN	Gewicht in kg pro 100 St.	Kleinste VPE
★ K01 PR-MC TUBE S003	schwarz	85	50	230297	9	1 St.

ergonomische Form zum fließenden Übergang auf den GFK-Handlauf zur Abdeckung der Querschnittkante am Anfang/Ende des GFK-Handlaufprofils

Verwendbar für: GFK-Handlaufprofil PR-MC TUBE S001

Die Befestigung erfolgt mit einer selbstbohrenden Schraube B 4.2X16-TX E3. Diese ist nicht im Lieferumfang enthalten, bitte gesondert bestellen.



## Endkappe

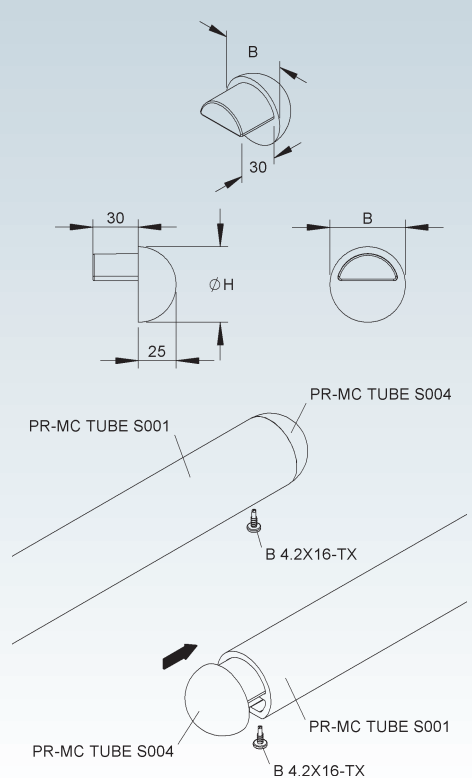
Halbkugel, geschlossene Form

Modell-Nr.	Farbe ähnl. RAL	Höhe H mm	Breite B Ø mm	EAN	Gewicht in kg pro 100 St.	Kleinste VPE
★ K01 PR-MC TUBE S004	schwarz	50	50	230310	3	1 St.

zur Abdeckung der Querschnittkante am Anfang/Ende des GFK-Handlaufprofils

Verwendbar für: GFK-Handlaufprofil PR-MC TUBE S001

Die Befestigung erfolgt mit einer selbstbohrenden Schraube B 4.2X16-TX E3. Diese ist nicht im Lieferumfang enthalten, bitte gesondert bestellen.



# HANDLAUF-SYSTEM TUBE

## Gelenkverbinder, horizontal

mit horizontalem Verstellbereich  $\pm \approx 98^\circ$

Modell-Nr.	Farbe ähnl. RAL	Höhe H Ø	Breite B Ø	EAN	Gewicht in kg pro 100 St.	Kleinste VPE
		mm	mm			
★ K01 PR-MC TUBE S005	schwarz	50	50	230327	12	1 St.

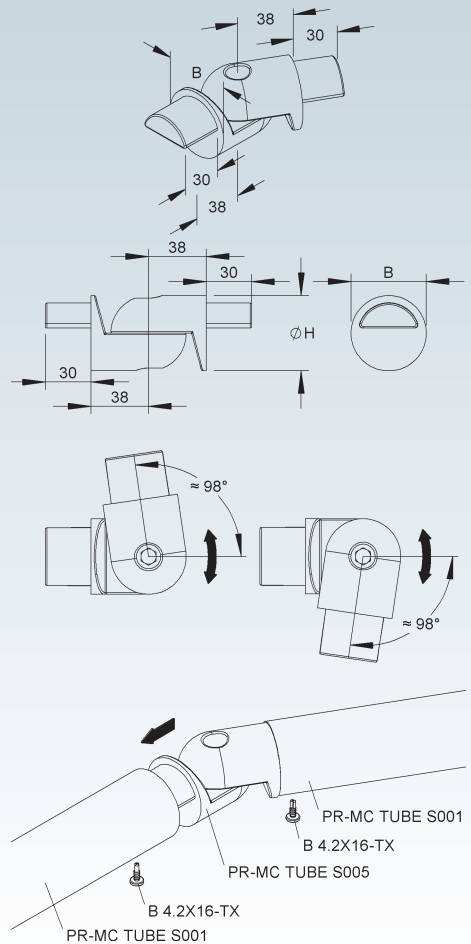
zur Herstellung von horizontalen Richtungsänderungen des GFK-Handlaufprofils

Verwendbar für: GFK-Handlaufprofil PR-MC TUBE S001

Die Befestigung erfolgt mit zwei selbstbohrenden Schrauben B 4.2X16-TX E3. Diese sind nicht im Lieferumfang enthalten, bitte gesondert bestellen.



GFK 212 GFK 213



## Gelenkverbinder, vertikal

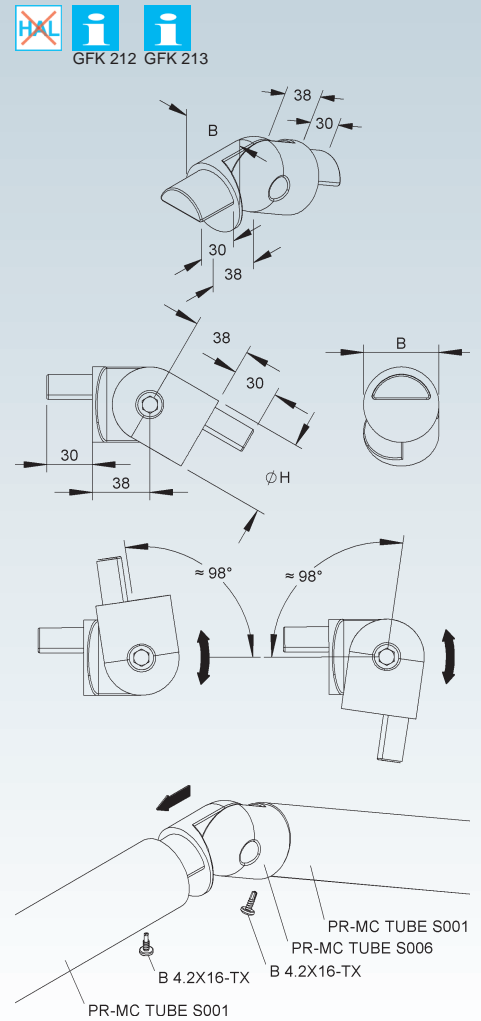
mit vertikalem Verstellbereich  $\pm \approx 98^\circ$

Modell-Nr.	Farbe ähnl. RAL	Höhe H Ø	Breite B Ø	EAN	Gewicht in kg pro 100 St.	Kleinste VPE
		mm	mm			
★ K01 PR-MC TUBE S006	schwarz	50	50	230334	12	1 St.

zur Herstellung von vertikalen Richtungsänderungen des GFK-Handlaufprofils

Verwendbar für: GFK-Handlaufprofil PR-MC TUBE S001

Die Befestigung erfolgt mit zwei selbstbohrenden Schrauben B 4.2X16-TX E3. Diese sind nicht im Lieferumfang enthalten, bitte gesondert bestellen.





# HANDLAUF-SYSTEM TUBE

## Wandbefestigungswinkel

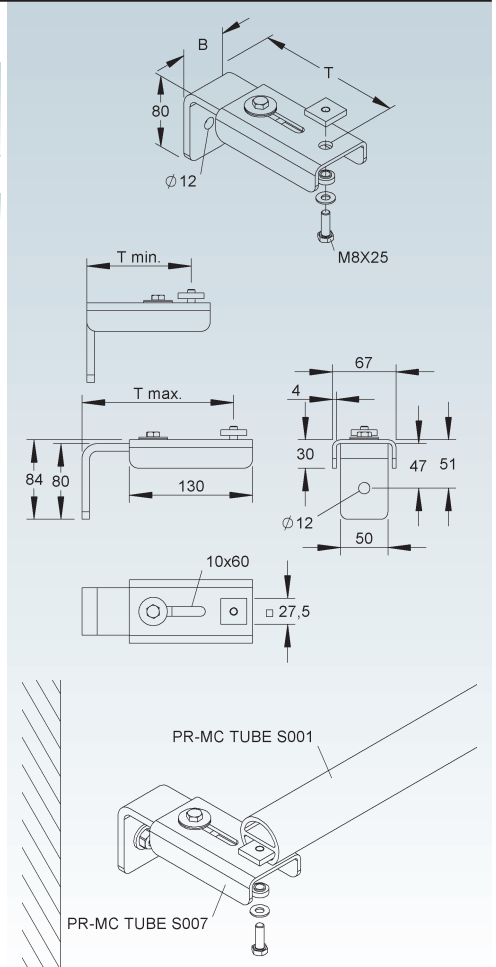
verstellbar, inkl. Zubehör

Modell-Nr.	Höhe H mm	Breite B mm	Wand- abstand T min./max. mm	EAN	Gewicht in kg pro 100 St.	Kleinste VPE
★ <b>F PR-MC TUBE S007</b>	50	50	110 - 160	230341	102	1 St.

zur bauseitigen Befestigung des Handlaufs am Bauwerk

Verwendbar für: GFK-Handlaufprofil PR-MC TUBE S001

Empfohlener Befestigungsabstand  $\leq 1,5$  m



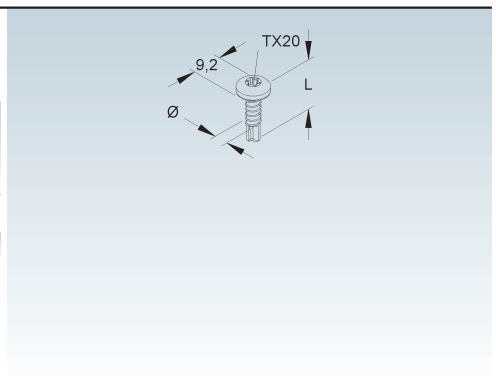
## Linsenkopf-Bohrschraube mit Innensechsrund TX20 ähnlich DIN EN ISO 15481

mit Bohrspitze und Blechschraubengewinde

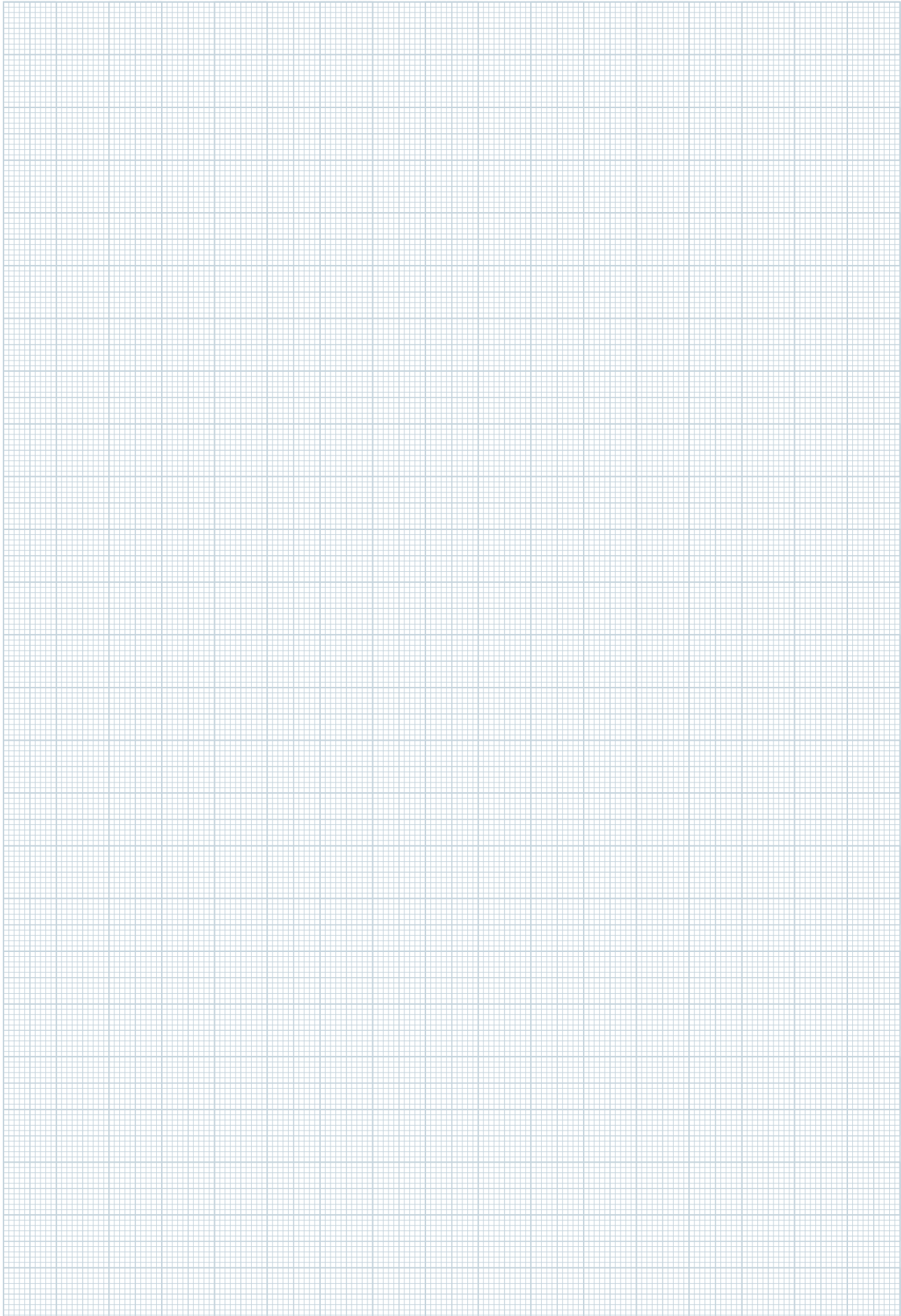
Modell-Nr.	Nenn- Ø mm	Länge L mm	Festigkeits- klasse	Antrieb- größe	EAN	Gewicht in kg pro 100 St.	Kleinste VPE
★ <b>E3 B 4.2X16-TX E3</b>	4,2	16	-	TX20	230266	0,17	1000 St.

zur Befestigung der GFK-Handlaufprofil-Formstücke und Endkappen

Verwendbar für: Ergonomische Endkappe PR-MC TUBE S003, Endkappe PR-MC TUBE S004, Gelenkverbinder, horizontal PR-MC TUBE S005 sowie Gelenkverbinder, vertikal PR-MC TUBE S006  
GFK-Endkappe PR-MC 10 KE, GFK-Endkappe PR-MC 22 KE, GFK-Halbe Endkappe PR-MC 22 KE/P und GFK-Halbe Endkappe PR-MC 30 KE

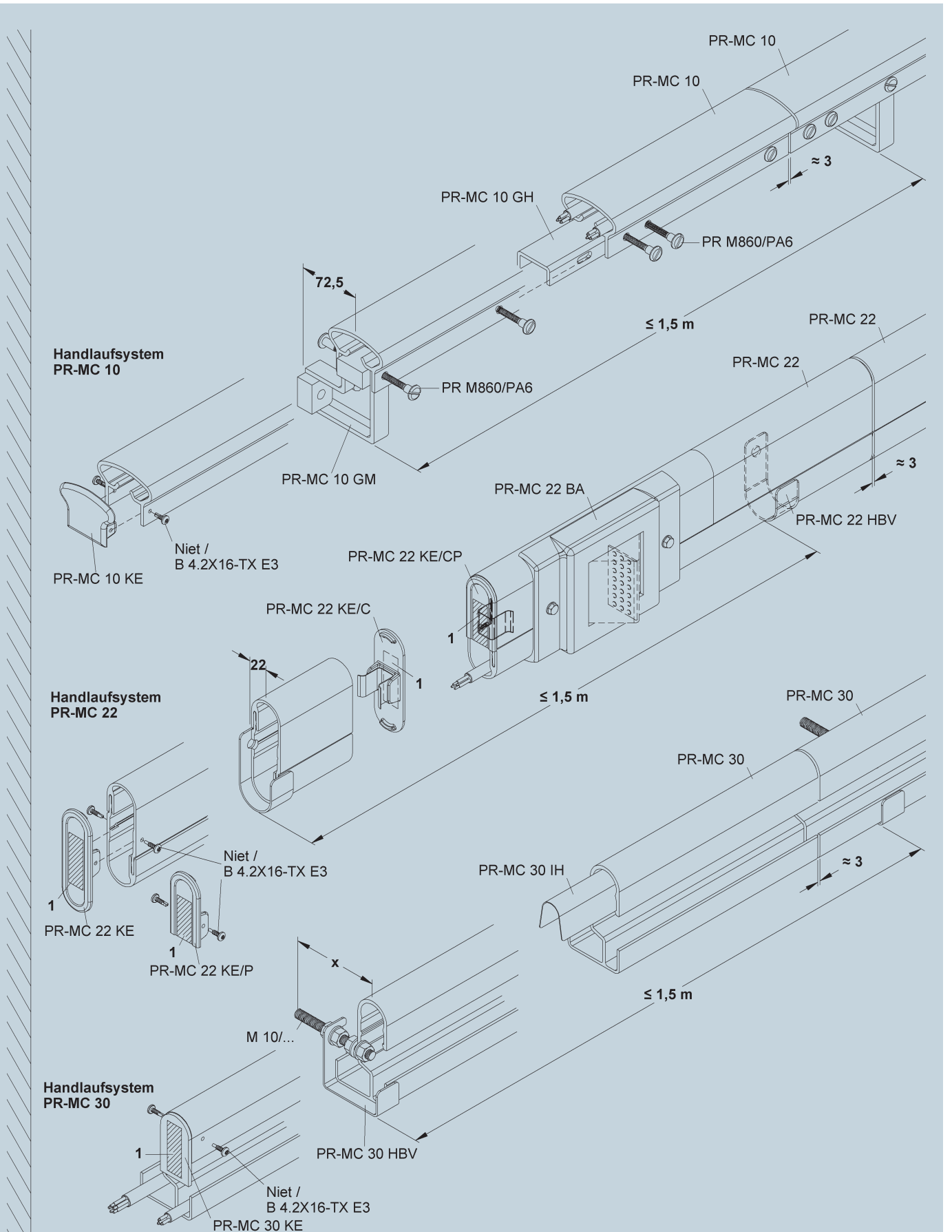


# NOTIZEN

A large rectangular area filled with a fine grid pattern, intended for taking notes. The grid consists of small squares, with slightly larger squares forming a border around the perimeter.

## Systemübersicht Handlauf-System MC

SYSTEM	GFK-Handlaufprofil, pultrudiert	<b>PR-MC 10</b>	S. 200
	GFK-Handlaufprofil, pultrudiert, zweiteilig	<b>PR-MC 22</b>	S. 202
ZUBEHÖR	GFK-Verbinder, pultrudiert	<b>PR-MC 10 GH</b>	S. 200
	GFK-Wandbefestigungswinkel, gepresst	<b>PR-MC 10 GM</b>	S. 201
	GFK-Endkappe, gepresst	<b>PR-MC 10 KE</b>	S. 201
	Kunststoffbolzen	<b>PR M860/PA6</b>	S. 201
	GFK-Endkappe, gepresst	<b>PR-MC 22 KE</b>	S. 202
	GFK-Endkappe, clipbar, gepresst	<b>PR-MC 22 KE/C</b>	S. 203
	GFK-Halbe Endkappe, gepresst	<b>PR-MC 22 KE/P</b>	S. 203
	GFK-Halbe Endkappe, clipbar, gepresst	<b>PR-MC 22 KE/CP</b>	S. 204
	Haltebügel	<b>PR-MC 22 HBV</b>	S. 204
	GFK-Leuchenträger, gepresst	<b>PR-MC 22 BA</b>	S. 205
	GFK-Handlaufprofil, pultrudiert	<b>PR-MC 30</b>	S. 206
	Verbinder, clipbar	<b>PR-MC 30 IH</b>	S. 206
	GFK-Halbe Endkappe, gepresst	<b>PR-MC 30 KE</b>	S. 207
	Haltebügel	<b>PR-MC 30 HBV</b>	S. 207
	★ Linsenkopf-Bohrschraube	<b>B 4.2X16-TX E3</b>	S. 207



# HANDLAUF-SYSTEM MC

## GFK-Handlaufprofil

pultrudiert, mit integriertem Kabelkanal

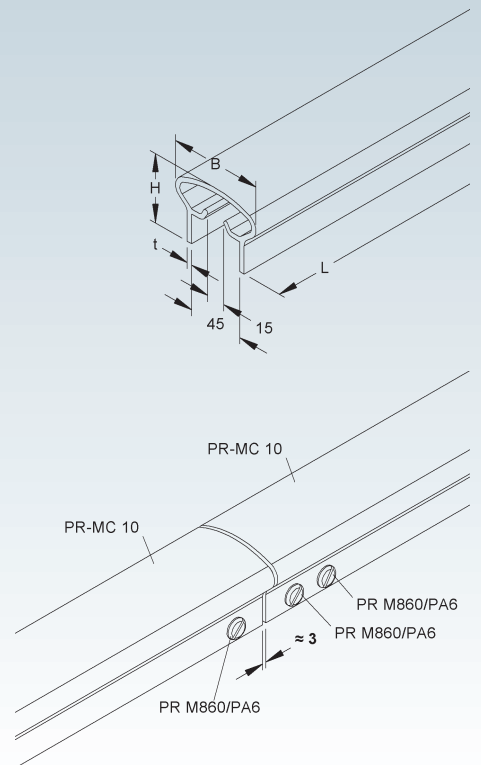
Modell-Nr.	Farbe ähnl. RAL	Höhe H mm	Breite B mm	Länge L mm	Mat.-Stärke t mm	Nutzbarer Querschnitt mm <sup>2</sup>	EAN	Gewicht in kg pro 100 m	Kleinste VPE
<b>K23 PR-MC 10</b>	<b>7032</b>	56	75	6000	4	773	965489	135	6 m

mit unterseitigem durchgehendem 15 mm breiten Längsschlitz zur Kabelaufnahme für den integrierten Kabelkanal

mit unterseitigem durchgehendem 45 mm breiten Längsschlitz zur Aufnahme des Verbinders sowie zur Befestigung

Bei der Montage ist eine Ausdehnungsdistanz von ca. 3 mm zu berücksichtigen.

Empfohlener Befestigungsabstand  $\leq 1,5$  m.



## GFK-Verbinder

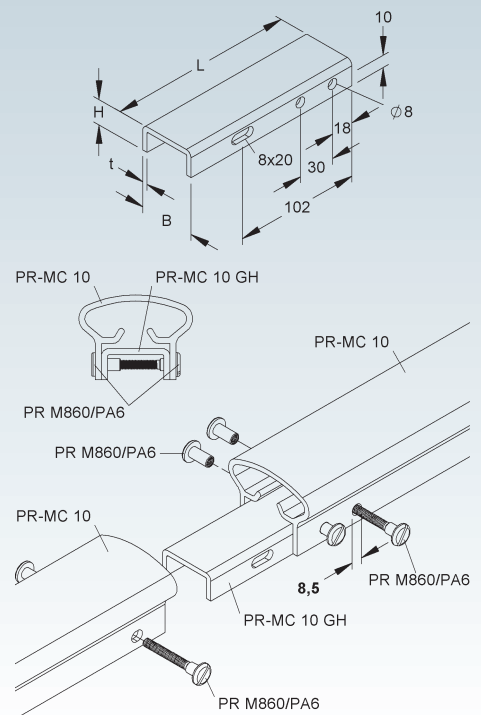
pultrudiert

Modell-Nr.	Farbe ähnl. RAL	Höhe H mm	Breite B mm	Länge L mm	Mat.-Stärke t mm	EAN	Gewicht in kg pro 100 St.	Kleinste VPE
<b>K23 PR-MC 10 GH</b>	<b>7032</b>	20,5	45	150	4	968367	9	1 St.

zur fluchtenden Längsverbindung des GFK-Handlaufprofils

Verwendbar für: GFK-Handlaufprofil PR-MC 10

Die Befestigung erfolgt mit drei Kunststoffbolzen PR M860/PA6. Diese sind nicht im Lieferumfang enthalten, bitte gesondert bestellen.



## GFK-Wandbefestigungswinkel

gepresst

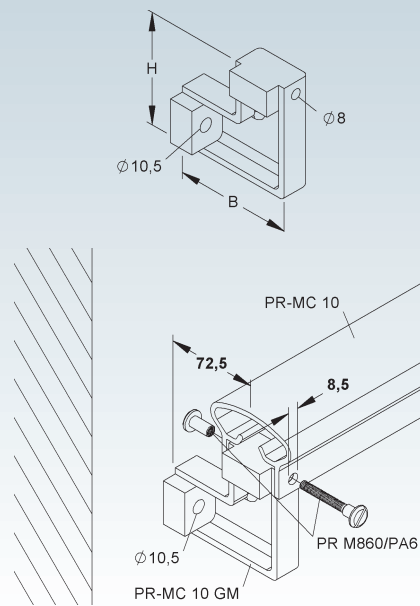
Modell-Nr.	Farbe ähnl. RAL	Höhe H mm	Breite B mm	Wand- abstand T fix mm	EAN	Gewicht in kg pro 100 St.	Kleinste VPE
<b>K23</b> PR-MC 10 GM	7032	90	95	72,5	968374	15,6	1 St.

zur bauseitigen Befestigung des GFK-Handlaufprofils am Bauwerk

Verwendbar für: GFK-Handlaufprofil PR-MC 10

Empfohlener Befestigungsabstand  $\leq 1,5$  m.

Die Befestigung mit dem GFK-Handlaufprofil erfolgt mit dem Kunststoffbolzen PR M860/PA6. Dieser ist nicht im Lieferumfang enthalten, bitte gesondert bestellen.



## GFK-Endkappe

gepresst

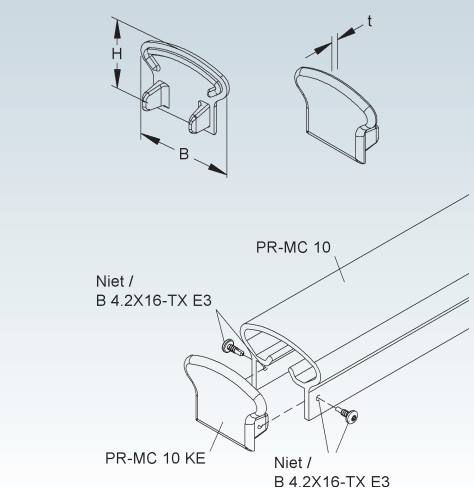
Modell-Nr.	Farbe ähnl. RAL	Höhe H mm	Breite B mm	Mat.- Stärke t mm	EAN	Gewicht in kg pro 100 St.	Kleinste VPE
<b>K23</b> PR-MC 10 KE	7032	55	74	5	968381	10	1 St.

zur Abdeckung der GFK-Handlaufprofilenden

Verwendbar für: GFK-Handlaufprofil PR-MC 10

Die GFK-Endkappe muss bauseits vernietet werden.

Alternativ kann die Befestigung durch zwei Linsenkopf-Bohrschrauben mit Innensechsrund B 4.2X16-TX E3 erfolgen. Diese sind nicht im Lieferumfang enthalten, bitte gesondert bestellen.

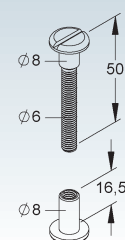


## Kunststoffbolzen

Modell-Nr.	Farbe ähnl. RAL	EAN	Gewicht in kg pro 100 St.	Kleinste VPE
<b>K01</b> PR M860/PA6	schwarz	968398	135	1 St.

zur Befestigung des GFK-Handlaufprofils auf dem GFK-Wandbefestigungswinkel sowie zur Befestigung des GFK-Verbinders

Verwendbar für: GFK-Verbinder PR-MC 10 GH und GFK-Wandbefestigungswinkel PR-MC 10 GM



# HANDLAUF-SYSTEM MC

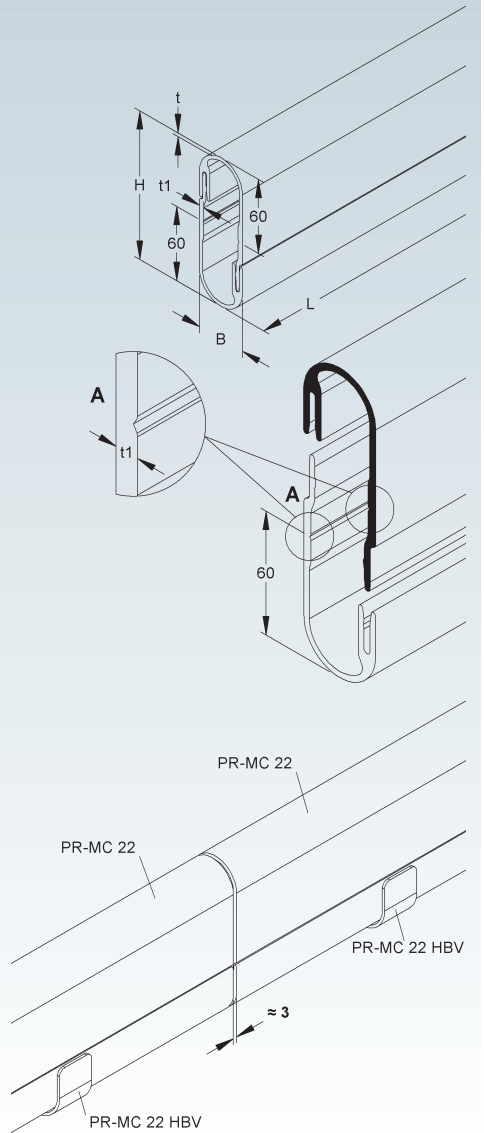
## GFK-Handlaufprofil

pultrudiert, zweiteilig, mit integriertem Kabelkanal

Modell-Nr.	Farbe ähn. RAL	Höhe H mm	Breite B mm	Länge L mm	Mat.- stärken t/t1	Nutzbarer Querschnitt mm <sup>2</sup>	EAN	Gewicht in kg pro 100 m	Kleinste VPE
K23 PR-MC 22	7032	120	40	6000	3/4	2720	965496	900	6 m

zwei identische Füge­teile ergeben eine formschlüssige, ovale und geschlossene Form, mit durchlaufenden Kerben als Bohrhilfe in den GFK-Handlaufprofilrücken der Füge­teile zur Montage mit dem Haltebügel E30 auf der Wand

Bei der Montage ist eine Ausdehnungsdistanz von ca. 3 mm zu berücksichtigen.  
Empfohlener Befestigungsabstand  $\leq 1,5$  m.



## GFK-Endkappe

gepresst

Modell-Nr.	Farbe ähn. RAL	Höhe H mm	Breite B mm	Mat.- Stärke t	EAN	Gewicht in kg pro 100 St.	Kleinste VPE
K23 PR-MC 22 KE	7032	118,5	39,5	4	966172	3,4	1 St.

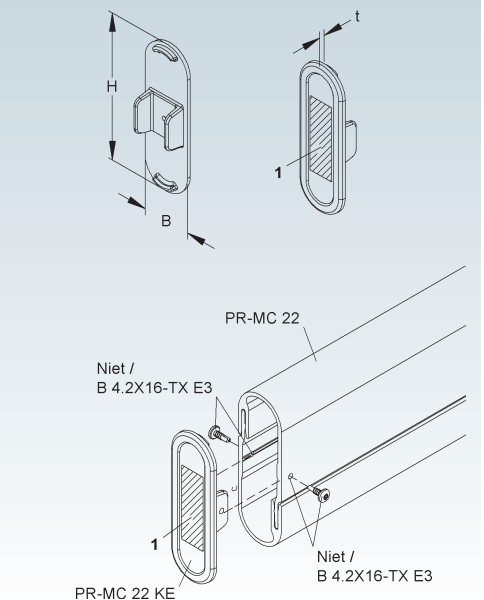
zur Abdeckung der GFK-Handlaufprofilenden

**Speziell zur Erhöhung der Sicherheit können werkseitig Reflektoren (1) angebracht werden! Den Reflektor bitte gesondert bestellen.**

Verwendbar für: GFK-Handlaufprofil PR-MC 22

Die GFK-Endkappe muss bauseits vernietet werden.

Alternativ kann die Befestigung durch zwei Linsenkopf-Bohrschrauben mit Innensechsrund B 4.2X16-TX E3 erfolgen. Diese sind nicht im Lieferumfang enthalten, bitte gesondert bestellen.



## GFK-Endkappe, clipbar

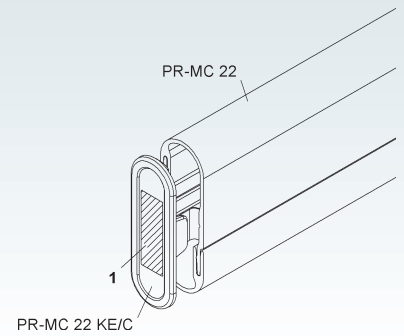
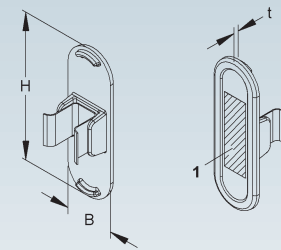
gepresst

Modell-Nr.	Farbe ähnl. RAL	Höhe H mm	Breite B mm	Mat.- Stärke t mm	EAN	Gewicht in kg pro 100 St.	Kleinste VPE
K23 PR-MC 22 KE/C	7032	118,5	39,5	4	966196	3,9	1 St.

zur Abdeckung der GFK-Handlaufprofilenden

**Speziell zur Erhöhung der Sicherheit können werkseitig Reflektoren (1) angebracht werden! Den Reflektor bitte gesondert bestellen.**

Verwendbar für: GFK-Handlaufprofil PR-MC 22



## GFK-Halbe Endkappe

gepresst

Modell-Nr.	Farbe ähnl. RAL	Höhe H mm	Breite B mm	Mat.- Stärke t mm	EAN	Gewicht in kg pro 100 St.	Kleinste VPE
K23 PR-MC 22 KE/P	7032	78,5	39,5	4	966189	1,6	1 St.

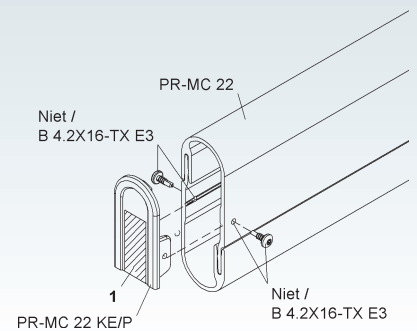
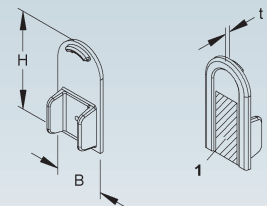
zur Teilabdeckung der GFK-Handlaufprofilenden

**Speziell zur Erhöhung der Sicherheit können werkseitig Reflektoren (1) angebracht werden! Den Reflektor bitte gesondert bestellen.**

Verwendbar für: GFK-Handlaufprofil PR-MC 22

Die GFK-Endkappe muss bauseits vernietet werden.

Alternativ kann die Befestigung durch zwei Linsenkopf-Bohrschrauben mit Innensechsrund B 4.2X16-TX E3 erfolgen. Diese sind nicht im Lieferumfang enthalten, bitte gesondert bestellen.





# HANDLAUF-SYSTEM MC

## GFK-Halbe Endkappe, clipbar

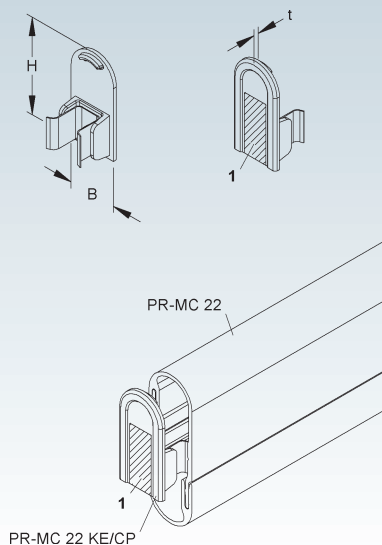
gepresst

Modell-Nr.	Farbe ähnl. RAL	Höhe H	Breite B	Mat.- Stärke t	EAN	Gewicht in kg pro 100 St.	Kleinste VPE
		mm	mm	mm			
<b>K23</b> PR-MC 22 KE/CP	7032	78,5	39,5	4	966202	1,8	1 St.

zur Teilabdeckung der GFK-Handlaufprofilenden

**Speziell zur Erhöhung der Sicherheit können werkseitig Reflektoren (1) angebracht werden! Den Reflektor bitte gesondert bestellen.**

Verwendbar für: GFK-Handlaufprofil PR-MC 22



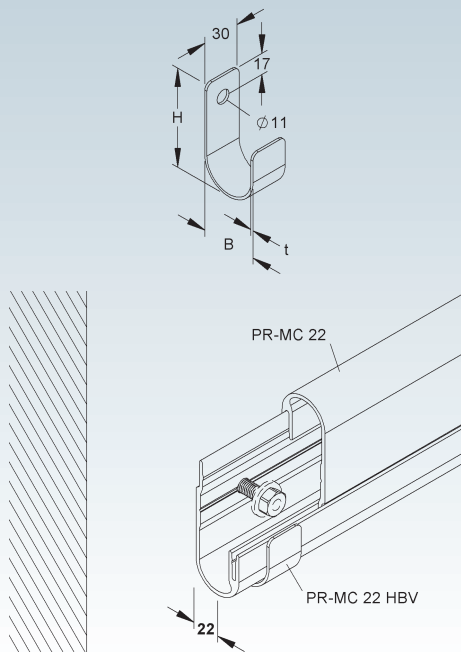
## Haltebügel

Modell-Nr.	Höhe H	Breite B	Mat.- Stärke t	EAN	Gewicht in kg pro 100 St.	Kleinste VPE
	mm	mm	mm			
<b>E3</b> PR-MC 22 HBV	80	45	2	966219	9	1 St.

zur bauseitigen Befestigung des GFK-Handlaufprofils am Bauwerk

Verwendbar für: GFK-Handlaufprofil PR-MC 22

Empfohlener Befestigungsabstand  $\leq 1,5$  m.



## GFK-Leuchenträger

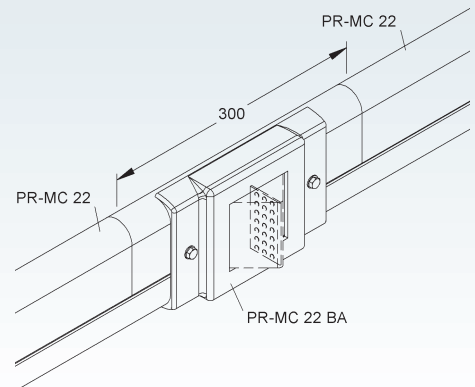
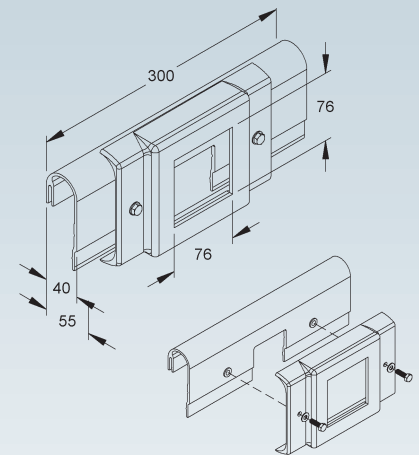
gepresst, Leerträger, aufrastbar

Modell-Nr.	Farbe ähnl. RAL	Einbau- breite mm	EAN	Gewicht in kg pro 100 St.	Kleinste VPE
<b>K23</b> PR-MC 22 BA	7032	300	966158	75	1 St.

zur Fluchtweganzeige am GFK-Handlaufprofil  
für Einbauleuchten mit Abmessung 76 x 76 mm

Verwendbar für: GFK-Handlaufprofil PR-MC 22

Bestehend aus GFK-Handlaufprofil Oberteil mit Aussparung sowie aufschraubbarem Abdeckrahmen  
zur Aufnahme der Fluchtwegleuchte, einschließlich Befestigungsmaterial.



# HANDLAUF-SYSTEM MC

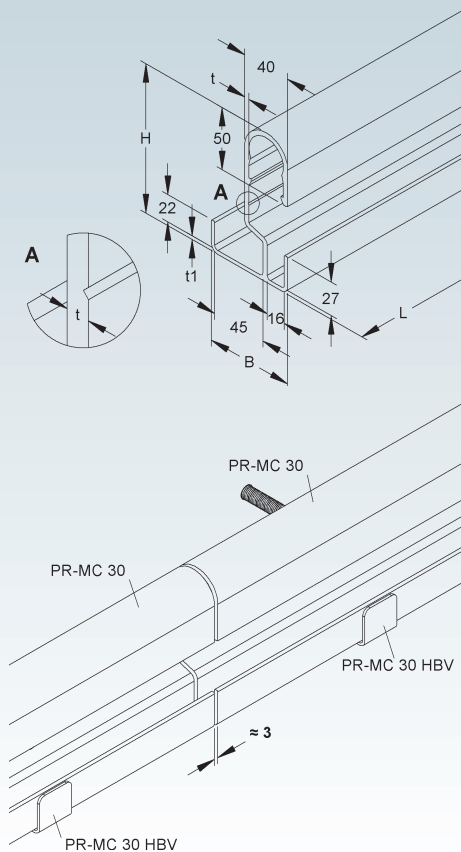
## GFK-Handlaufprofil

pultrudiert, mit zwei integrierten Kabelkanälen

Modell-Nr.	Farbe ähnl. RAL	Höhe H mm	Breite B mm	Länge L mm	Mat.- stärken t/t1 mm	Nutzbarer Querschnitt mm <sup>2</sup>	EAN	Gewicht in kg pro 100 m	Kleinste VPE
<b>K23</b> PR-MC 30	1003	120	71	6000	4/3	1647	965502	450	6 m

zur getrennten Verlegung von Stark- und Schwachstromkabel mit durchlaufender Kerbe als Bohrhilfe im GFK-Handlaufprofil zur Montage

Bei der Montage ist eine Ausdehnungsdistanz von ca. 3 mm zu berücksichtigen.  
Empfohlener Befestigungsabstand  $\leq 1,5$  m.

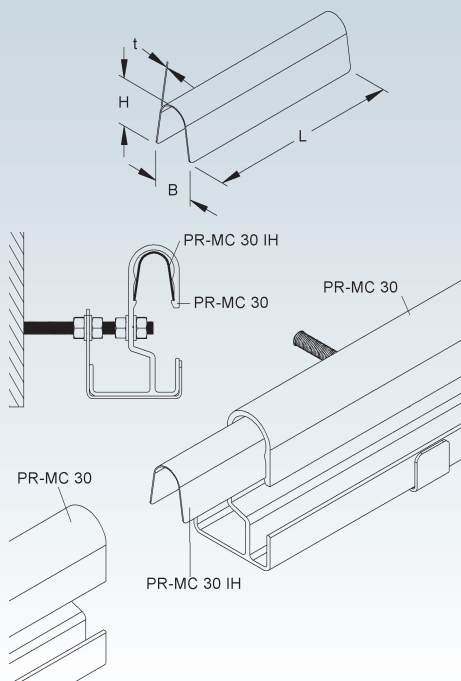


## Verbinder, clipbar

Modell-Nr.	Höhe H mm	Breite B mm	Länge L mm	Mat.- Stärke t mm	EAN	Gewicht in kg pro 100 St.	Kleinste VPE
<b>E4</b> PR-MC 30 IH	28,5	32	150	0,8	966226	9	1 St.

zur fluchtenden Längsverbinding des GFK-Handlaufprofils

Verwendbar für: GFK-Handlaufprofil PR-MC 30



## GFK-Halbe Endkappe

gepresst

Modell-Nr.	Farbe ähnl. RAL	Höhe H mm	Breite B mm	Mat.-Stärke t mm	EAN	Gewicht in kg pro 100 St.	Kleinste VPE
<b>K23</b> PR-MC 30 KE	1003	75	39	4	966233	4,1	1 St.

zur Teilabdeckung der GFK-Handlaufprofilenden

**Speziell zur Erhöhung der Sicherheit können werkseitig Reflektoren (1) angebracht werden! Den Reflektor bitte gesondert bestellen.**

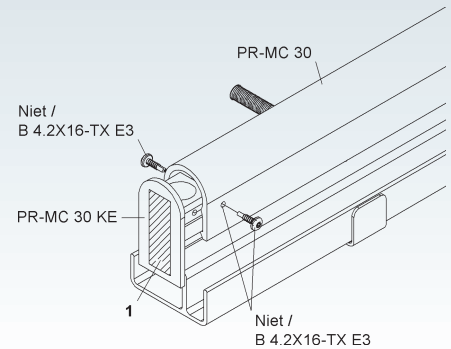
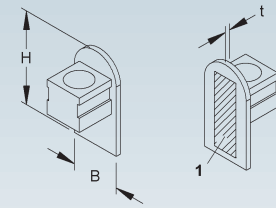
Verwendbar für: GFK-Handlaufprofil PR-MC 30

Alternativ kann die Befestigung durch zwei Linsenkopf-Bohrschrauben mit Innensechsrund B 4.2X16-TX E3 erfolgen. Diese sind nicht im Lieferumfang enthalten, bitte gesondert bestellen.

Die GFK-Endkappe muss bauseits vernietet werden.



GFK 212 GFK 213



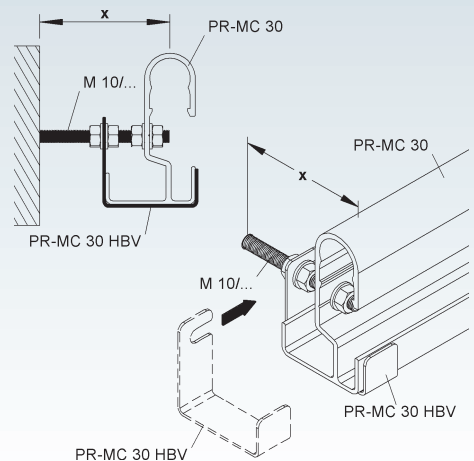
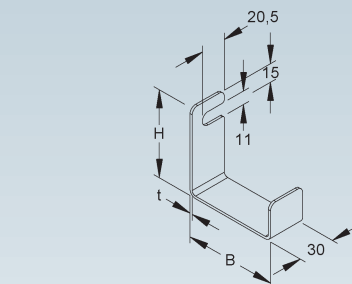
## Haltebügel

Modell-Nr.	Höhe H mm	Breite B mm	Mat.-Stärke t mm	EAN	Gewicht in kg pro 100 St.	Kleinste VPE
<b>E3</b> PR-MC 30 HBV	71	75	2	968404	135	1 St.

zur bauseitigen Befestigung des GFK-Handlaufprofils

Verwendbar für: GFK-Handlaufprofil PR-MC 30

Empfohlener Befestigungsabstand  $\leq 1,5$  m.



## Linsenkopf-Bohrschraube mit Innensechsrund TX20 ähnlich DIN EN ISO 15481

mit Bohrspitze und Blechschraubengewinde

Modell-Nr.	Nenn-Ø mm	Länge L mm	Festigkeitsklasse	Antriebsgröße	EAN	Gewicht in kg pro 100 St.	Kleinste VPE
<b>E3</b> B 4.2X16-TX E3	4,2	16	-	TX20	230266	0,17	1000 St.

zur Befestigung der GFK-Handlaufprofil-Formstücke und Endkappen

Verwendbar für: Ergonomische Endkappe PR-MC TUBE S003, Endkappe PR-MC TUBE S004, Gelenkverbinder, horizontal PR-MC TUBE S005 sowie Gelenkverbinder, vertikal PR-MC TUBE S006  
 GFK-Endkappe PR-MC 10 KE, GFK-Endkappe PR-MC 22 KE, GFK-Halbe Endkappe PR-MC 22 KE/P und GFK-Halbe Endkappe PR-MC 30 KE

