

KK

KABELKANALSYSTEME AUS PVC



ab 2023

PIKTOGRAMME

Neu im Sortiment	Pg-Anschlussgewinde	Druckfestigkeit in bar	Montageanleitung
Auslaufmodell	metrisches Anschlussgewinde	Schnelle Montage	Montagehinweis
Halogenfrei	Schutzart IP	Befestigungszubehör	Informationen
Silikonfrei	Temperaturbeständigkeit	Sockelleistenkanal-System SDK	Zugang
Kantenhöhe in mm	Glühdrahtprüfung	Sockelleistenkanal-System T/SDK	Abgang
Deckelöffnung u. Tiefe in mm	nach DIN EN 60695-2-10 / VDE 0471-2-10 nach DIN EN 60695-2-11 / VDE 0471-2-11		

In der **EAN**-Spalte ist der 6-stelligen Nummer jeweils folgende Konstante voranzustellen:
40 (für Deutschland) 11126 (für HKL).
Beispiel: EAN für 1234P0701 = 40 11126 177138

Fragen Sie nach den
VDE- / UL- / UR- / CSA-Zertifizierungen



Kunststoff/Elastomer

K01 PA - Polyamid, halogenfrei	K14 POM - Polyoxymethylen, halogenfrei
K02 PS - Polystyrol*, schlagfest, halogenfrei	K15 SBR - Styrol-Butadien-Kautschuk, halogenfrei
K03 PE - Polyethylen, halogenfrei	K16 CR / NBR - Chloroprene / Nitril-Butadien Kautschuk, halogenhaltig
K04 PP - Polypropylen, halogenfrei	K17 CR / SBR - Chloroprene / Styrol-Butadien-Kautschuk, halogenhaltig
K05 PC - Polycarbonat, halogenfrei	K18 TPE - Thermoplastische Elastomere, halogenfrei
K06 SBR / NBR - Styrol-Butadien-Nitril-Kautschuk, halogenfrei	K19 FS 31 - Phenolharz, halogenfrei
K07 CR - Neoprene (Chloroprene-Kautschuk), halogenhaltig	K20 SI - Silikonkautschuk, halogenfrei
K08 NBR - Nitril-Butadien-Kautschuk, halogenfrei	K21 PUR - Polyurethane, halogenfrei
K09 PVC-hart - Polyvinylchlorid, hart, halogenhaltig	K22 PET - Polyethylenterephthalat, halogenfrei
K10 PVC-weich - Polyvinylchlorid, weich, halogenhaltig	K23 UP-GF - glasfaserverstärkter Polyester, halogenfrei
K11 ABS - Acrylnitril-Butadien-Styrol, halogenfrei	K24 PBT - Polybutylenterephthalat, halogenfrei
K12 ASA - Acrylsäureester-Styrol-Acrylnitril, halogenfrei	

* Ein Anziehen der Kabelverschraubungen aus diesem Werkstoff ist wegen der Gefahr der Spannungsrisse nur von Hand empfehlenswert.

RAL	RAL	RAL	RAL	RAL
1015 Hellelfenbein	3002 Kaminrot	6029 Minzgrün	7022 Umbragrau	9001 Cremeweiß
1016 Schwefelgelb	3003 Rubinrot	7001 Silbergrau	7030 Steingrau	9010 Reinweiß
1019 Graubeige	5010 Enzianblau	7011 Eisengrau	7035 Lichtgrau	9006 Weißaluminium
2004 Reinorange	6000 Patinagrün	7021 Schwarzgrau	8014 Sepiabraun	9005 Tiefschwarz

Für eventuelle Farbabweichungen übernehmen wir keine Haftung.

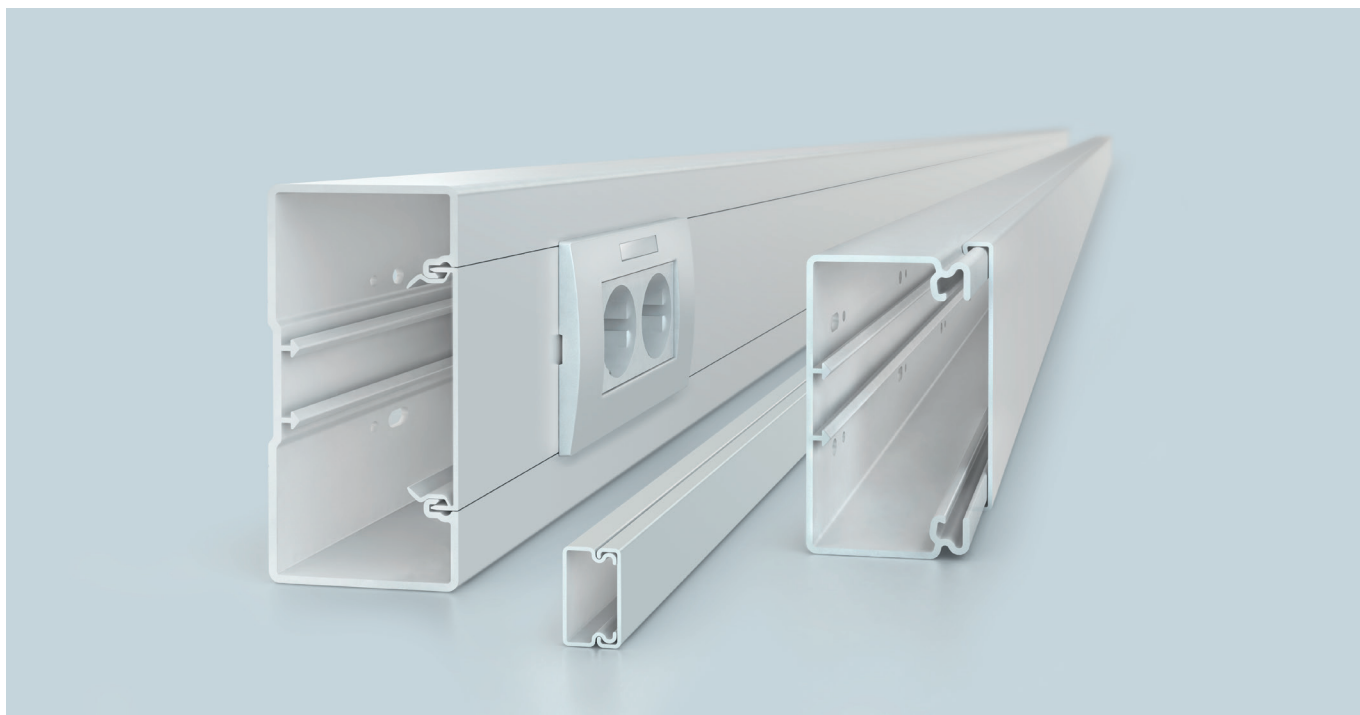
P Porzellan, halogenfrei	M01 Messing, blank	M02 Messing, vernickelt	CU Kupfer
ZD Zinkdruckguss	FV Asbestfreier Faserverbundwerkstoff		

Stahl

B Stahl, blank
V Stahl, galvanisch verzinkt nach DIN EN ISO 19598 und DIN EN ISO 2081, blaupassiviert, Verbindungselemente galvanisch verzinkt nach DIN EN ISO 4042
VC Stahl, galvanisch verzinkt nach DIN EN ISO 19598 und DIN EN ISO 2081, blaupassiviert und elektrostatisch pulverbeschichtet
VZL Stahl, galvanisch verzinkt, passiviert, Deckschicht versiegelt
G Stahl, galvanisch verzinkt nach DIN EN ISO 19598 und DIN EN ISO 2081, dickschichtpassiviert, Verbindungselemente galvanisch verzinkt nach DIN EN ISO 4042
S Stahl, bandverzinkt nach DIN EN 10346
F Stahl, tauchfeuerverzinkt nach DIN EN ISO 1461 (Ersatz für DIN 50 976), Verbindungselemente: tauchfeuerverzinkt nach DIN EN ISO 10684
SB Stahl, schwarz brüniert
FG Stahl, Geomet® verzinkt
DV Stahl, drahtverzinkt nach DIN EN 10244
C1 Epoxid Polyesterharzbeschichtung, halogenfrei
C COLOR Stahl, bandverzinkt und elektrostatisch pulverbeschichtet

Edelstahl

E1 Werkstoff Nr.: 1.4016	E4 Werkstoff Nr.: 1.4404/AISI 316L	E7 Werkstoff Nr.: 1.4547	E10 Werkstoff Nr.: 1.4307/AISI 304L
E2 Werkstoff Nr.: 1.4310	E5 Werkstoff Nr.: 1.4571/AISI 316Ti	E8 Werkstoff Nr.: 1.4430	E11 Werkstoff Nr.: 1.4034
E3 Werkstoff Nr.: 1.4301/AISI 304	E6 Werkstoff Nr.: 1.4529	E9 Werkstoff Nr.: 1.4362	E12 Werkstoff Nr.: 1.4462



FLEXIBILITÄT, SERVICE UND KUNDENNÄHE

wird bei uns groß geschrieben! Diese Merkmale erreichen wir nicht zuletzt durch eine gute Organisation und Logistik, sondern auch durch unsere flächendeckende Lagerstruktur. Ausgehend vom Zentrallager in St. Katharinen werden alle Läger in Deutschland beliefert. So ist die bundesweite Versorgung sowohl unserer Handelsvertreter als auch die der Regionalläger gesichert.

Auch die globale Ausrichtung auf allen wesentlichen Märkten der Welt ist von großer Bedeutung. Mit eigenen Vertriebsgesellschaften, Produktionsstätten und unseren Unternehmenspartnern in vielen weiteren Ländern können wir beste Referenzen aufweisen.

KABELKANALSYSTEME

Im Bereich Kabelkanal-Systeme aus PVC steht der Name Kleinhuis für Innovation und Qualität. In ihren Abmessungen sinnvoll abgestuft, vom 4,5 x 9 mm „kleinen“ Minikanal bis hin zum 60 x 230 mm „großen“ Leitungsführungskanal, sowie Geräteeinbaukanäle nebst Formstücken und Zubehör in unterschiedlichen Abmessungen, finden Sie auch hier „alles was das Herz begehrt“. Besondere Weitsicht zeigten die Kleinhuis Konstrukteure, als sie schon Mitte der 80er Jahre bei der Fertigung der PVC Kanäle völlig auf Blei- und Cadmium-Zusätze verzichteten und somit Pionierarbeit für eine umweltverträgliche Produktion von Kunststoffkanälen leisteten.

BITTE BEACHTEN

- Der Längenausdehnungskoeffizient α gibt die Längenzunahme (-abnahme) an, welche die Längeneinheit eines Körpers bei einer Temperaturänderung um 1 K erfährt. α Stahl = $0,012 \times 10^{-3} \text{ K}^{-1}$, α Alu = $0,024 \times 10^{-3} \text{ K}^{-1}$, α PVC = $0,072 \times 10^{-3} \text{ K}^{-1}$ $\Delta l = l_{\text{Kanal}} \times \alpha \times \Delta \vartheta$
- Bei Häufung von Leistungskabeln auf Erwärmung achten, siehe DIN VDE 298 Teil 4.
- Für die Installation unserer Elektroinstallationskanalsysteme sind die Errichterbestimmungen DIN VDE 0100-410 und DIN VDE 0100-540 zu beachten.
- Leichte Abweichungen der Abbildungen von den Artikeln sind möglich. Die Funktion und das Zusammenwirken sind jedoch gegeben.

Verschaffen Sie sich mit diesem Katalog einen Überblick über unser umfangreiches Produktsortiment im Bereich Kabeltragsysteme. Gerne stehen wir Ihnen auch mit Rat und Tat zur Seite:

02644/5606-0

info@niedax.de

Weitere Informationen und Kontaktdaten sowie eine Übersicht aller Kataloge der Niedax Group finden Sie unter:

www.niedax.com

Gebietsvertriebsleitung Mitte

Volker Becker
Asbacher Straße 141 . D-53545 Linz/Rhein
Tel: +49 (0) 2644/560663
Fax: +49 (0) 2644/56063363
Mobil: +49 (0) 170/9102616
volker.becker@niedax.de

Gebietsvertriebsleitung Nord

Alfons Bremer
Tel: +49 (0) 4251/671129
Fax: +49 (0) 4251/671150
Mobil: +49 (0) 175/2991033
alfons.bremer@niedax.de

Gebietsvertriebsleitung Süd

Sascha Orhanovic
Tel: +49 (0) 07334/9590390
Mobil: +49 (0) 151/68859980
sascha.orhanovic@niedax.de

Gebietsvertriebsleitung West

Ansgar Kray
Tel: +49 (0) 5407/8958578
Fax: +49 (0) 5407/8958579
Mobil: +49 (0) 160/4436963
ansgar.kray@niedax.de

Gebietsvertriebsleitung Ost

Thomas Zange
Tel: +49 (0) 33056/249266
Fax: +49 (0) 33056/249277
Mobil: +49 (0) 172/3130051
thomas.zange@niedax.de

Gebietsvertriebsleitung Mitte-Ost

Philipp Schulze
Mobil: +49 (0) 151/56727655
philipp.schulze@niedax.de

Berlin/Brandenburg

Oliver Stahnke
Mobil: +49 (0) 151/57526350
oliver.stahnke@niedax.de

Bielefeld/Paderborn

Chris Lange
Mobil: +49 (0) 170/9686138
chris.lange@niedax.de

Bremen

Frank Intemann
Tel: +49 (0) 4263/3028176
Fax: +49 (0) 4263/9837621
Mobil: +49 (0) 172/9734042
frank.intemann@niedax.de

Dortmund/Münster

Martin Hüsig
Tel: +49 (0) 5261/660352
Fax: +49 (0) 5261/666525
Mobil: +49 (0) 160/97802530
martin.huesig@niedax.de

Düsseldorf/Essen

Thomas Schriek
Tel: +49 (0) 2301/9189964
Fax: +49 (0) 2301/9444513
Mobil: +49 (0) 160/6531040
thomas.schriek@niedax.de

Frankfurt/Main

Schaum, Industrievertretungen GmbH
Rheinstraße 8 . D-35625 Hüttenberg
Tel: +49 (0) 6403/9119-0
Fax: +49 (0) 6403/9119-20/21
www.schaum-net.de . info@schaum-net.de

Freiburg/Offenburg

Michael Marek
Mobil: +49 (0) 170/9123751
michael.marek@niedax.de

Hamburg/Schleswig-Holstein

Sven Rogatty
Tel: +49 (0) 4154/9931513
Fax: +49 (0) 4154/9934589
Mobil: +49 (0) 151/17726404
sven.rogatty@niedax.de

Hannover/Kassel

Jens Pawletta
Tel: +49 (0) 5138/7095109
Fax: +49 (0) 5138/7029015
Mobil: +49 (0) 172/9704281
jens.pawletta@niedax.de

Leipzig/Dresden/Chemnitz/Erfurt

Philipp Schulze
Mobil: +49 (0) 151/56727655
philipp.schulze@niedax.de

Magdeburg

Andreas Preußner
Tel: +49 (0) 391/62726654
Fax: +49 (0) 391/62729746
Mobil: +49 (0) 160/97242051
andreas.preusser@niedax.de

Mannheim

Ralph Knobloch, Industrievertretungen
Soldnerstraße 4 . D-68219 Mannheim
Tel: +49 (0) 621/842567-0
Fax: +49 (0) 621/842567-11
www.r-knobloch.de . knobloch@r-knobloch.de

München

Doerner, Industrievertretungen GmbH & Co. KG
Bussardstraße 8 . D-82166 Gräfelfing
Tel: +49 (0) 89/898070-0
Fax: +49 (0) 89/898070-35
www.hv-doerner.de . muenchen@hv-doerner.de

Nürnberg

Jürgen Doerner, Handelsvertretungen GmbH
Kafkastraße 5 . D-90471 Nürnberg-Langwasser
Tel: +49 (0) 911/99815-0
Fax: +49 (0) 911/99815-40
www.hv-doerner.de . info@doerner-nuernberg.de

Rostock

Thomas Weimann
Tel: +49 (0) 381/6668080
Fax: +49 (0) 381/6668081
Mobil: +49 (0) 170/9236770
thomas.weimann@niedax.de

Saarbrücken

Alfons Schmidt GmbH
Tel: +49 (0) 6881/93560
Fax: +49 (0) 6881/40 51
info@schmidt-lebach.de

Stuttgart/Heilbronn/Singen

Sebastian Orhanovic
Tel: +49 (0) 07334/9590390
Mobil: +49 (0) 160/7415449
sebastian.orhanovic@niedax.de

Ulm/Göppingen/Ravensburg

Roland Pfeiler
Mobil: +49 (0) 160/4757033
roland.pfeiler@niedax.de

Zwickau/Dresden

Jürgen Doerner, Handelsvertretungen GmbH
Bahnhofchausee 1
D-08064 Zwickau/OT Cainsdorf
Tel: +49 (0) 375/27436-0
Fax: +49 (0) 375/27436-65
www.hv-doerner.de . zentrale@doerner-zwickau.de

Technischer Fachberater Mitte

Knuth Janson
Tel: +49 (0) 2732/5524432
Fax: +49 (0) 2732/5524433
Mobil: +49 (0) 171/6570923
knuth.janson@niedax.de

Technischer Fachberater Süd

Nico Orlando
Mobil: +49 (0) 151/70803342
nico.orlando@niedax.de

Technischer Fachberater Ost

Sven Dreyer
Mobil: +49 (0) 170/7854367
sven.dreyer@niedax.de

REGIONAL- UND AUSLIEFERUNGSLAGER

Berlin

Niedax GmbH & Co. KG, Auslieferungslager
Seestraße 17, Brandenburg Park
D-14974 Ludwigsfelde-Genshagen
Tel: +49 (0) 3378/862521/22
Fax: +49 (0) 3378/879811
www.niedax.com . genshagen@niedax.de

Hilden

Niedax GmbH & Co. KG, Regionallager West
Lise-Meitner-Straße 14
D-40721 Hilden
Tel: +49 (0) 2103/41725-01/02
Fax: +49 (0) 2103/41725-10
www.niedax.com . hilden@niedax.de

Kirchheim

Niedax GmbH & Co. KG, Regionallager Südwest
Stuttgarter Straße 128
D-73230 Kirchheim/Teck
Tel: +49 (0) 7021/977650
Fax: +49 (0) 7021/977659
www.niedax.com . kirchheim@niedax.de

Raguhn

Niedax GmbH & Co. KG, Auslieferungslager
Bahnhofstraße 12
D-06779 Raguhn-Jeßnitz bei Dessau
Tel: +49 (0) 34906/21188
Fax: +49 (0) 34906/21190
www.niedax.com . raguhn@niedax.de

St. Katharinen

Niedax GmbH & Co. KG, Zentrallager
Industriestraße 44
D-53562 St. Katharinen
Tel: +49 (0) 2645/138-0
Fax: +49 (0) 2645/138-13
www.niedax.com . info@niedax.de

Verden

Niedax GmbH & Co. KG, Zentrallager Nord
Bertha-Benz-Straße 9
D-27283 Verden
Tel: +49 (0) 4231/90112-0
Fax: +49 (0) 4231/90112-30
www.niedax.com . verden@niedax.de

Aserbaidshan

R&M Electrical Group MMC
Baku White City Office
Building 25 8 November Ave, Baku 1025
Tel.: +44 2380 231800
www.rm-electrical.com

Australien

Niedax Australia Pty. Ltd.
Level 8, 1 O'Connell Street
AU-Sydney, NSW 2000
Tel.: +66 33 679 899
info@niedax.co.th . www.niedax.co.th

Belgien

Niedax Kleinhuis N.V.
Tulpenstraat 2,
B-9810 Eke/Nazareth
Tel.: +32 92200790
info@niedax.be . www.niedax.be

Brasilien

Niedax MOPA Indústria e Comércio Ltda.
Estrada Municipal, 1250, Varadouro,
Município de Santa Isabel, Estado de Sao Paulo,
CEP 07500-000
Phone: +55 11 2413-1099
electro@mopa.com.br . www.mopa.com.br

Bulgarien

Niedax Bulgaria EOOD
ul. Filip Kutev 137
BG-1407 Sofia
Tel.: +359 29624574
office@niedax.bg . www.niedax.bg

Chile

Niedax Chile SpA
Américo Vespucio Norte 1385 - módulo 37
Quilicura, Santiago
Tel.: +56 232 627 656
info@niedax.cl . www.niedax.com/cl

Frankreich

Niedax France S.A.S.
Parc d'Activités Washington, Avenue de la Ferme
du Roy, BP 213, F-62404 Béthune Cedex
Tel.: +33 3 21 64 75 75
contact@niedax.fr . www.niedax.fr

Frankreich

EBO Systems S.A.S.
Zone Industrielle, Avenue Jean Monnet, BP 5
F-54920 Villers-la-Montagne
Tel.: +33 382440107
info@ebo-systems.com . www.ebo-systems.com

Indien

Niedax India Cable Management Systems Pvt. Ltd.
Bommasandra Industrial Area, Hosur Road
Anekal TAluminiumk, Bangalore - 560 099
Tel.: +91 80 41161385
info@niedax.co.in . www.niedax.co.in

Irak

Siraj Naybur Iraq
Manawi Basha, Basrah, Iraq
Tel.: +964 7811125188
info@sniraq.com . www.sniraq.com

Irland

Niedax CMS Ltd.
Clash Industrial Estate
Tralee Co. Kerry, Ireland
Tel.: +353 66 7128701
info@niedax.ie . www.niedax.ie

Italien

Femi-CZ S.p.A.
Viale del Lavoro, 16
45100 Rovigo
Tel.: +39 0425 470711
femicz@femicz.it . www.femicz.it

Kanada

Niedax CER, Inc.
2799 Barton Street
East Hamilton, Ontario, L8E-2J8
Tel.: +1 905 337 7522
info@cerinc.ca . www.cerinc.ca

Kasachstan

R&M Electrical Group LLP
1st Floor, 123B M. Utemisov, Atyrau,
060005 Republic of Kazakhstan
Tel.: +7 (7122) 500 112
atyrau@rm-electrical.com . www.rm-electrical.com

Mexiko

Niedax de Mexico S.A. de C.V.
Calle San Bernardo 9A
Mexico C.P. 72730, Puebla
Tel.: +52 232 485 0586
salesmex@niedax.com

Niederlande

Niedax Kleinhuis B.V.
Bijsterhuizen 20-05A
NL-6604 LH Wijchen
Tel.: +31 243788533
info@niedax.nl . www.niedax.nl

Nigeria

Niedax Nigeria Ltd.
No. 7 Ibiyinka Olorunbe Close
101241 Lagos
africa@niedax.com

Österreich

Niedax Kabelverlegesysteme GmbH (AT)
Resselstraße 10
A-2120 Wolkersdorf
Tel.: +43 2245901100
office@niedax.at . www.niedax.at

Polen

Niedax Kleinhuis Polska Sp.zo.o.
ul. Zagòrska 133
42-680 Tarnowskie Gòry
Tel.: +48 323819810
info@niedax.pl . www.niedax.pl

Portugal

Niedax Portugal
Comércio de Materiais Eléctricos
Sintra Business Park, Edifício nº1, 2º Piso,
fracção 2H-B Zona Industrial da Abrunheira,
2710 089 Sintra, Rio de Mouro
Tel.: +351 962808072 . geral@niedax.pt

Rumänien

Niedax Romania s.r.l.
Soseaua de Centura 2, Corp 4, Depozitul C2
RO-077175 Ştefăneşti de Jos, Ilfov
Tel.: +40 216680280
office@niedax.ro . www.niedax.ro

Russland

Niedax LLC
Leningradsky Pr-kt 68, Building 24
RU-125315 Moskau
Tel.: +7 495 230 31 47
russia@niedax.ru . www.niedax-group.ru

Schweiz

Niedax EBO Schweiz AG
Wehreyering 21
CH-3930 Visp
Tel.: +41 279456868
info@niedax.ch . www.niedax.ch

Singapur

Niedax Asia Pacific Pte. Ltd.
4 Battery Road, Bank of China Building # 25-01
Singapore 049908
Tel.: +65 9838 4550
info@niedax.com.sg . www.niedax.com.sg

Slowakei

Niedax s.r.o.
Pestovateľská 6
SK-82104 Bratislava
Tel.: +421 244630934
niedax@niedax.sk . www.niedax.sk

Spanien

Niedax Kleinhuis Ibèrica S.L.U.
C/Italia 5-7 - Pol. Ind. La, Estación
E-28971 Grinón (Madrid)
Tel.: +34 918103197
niedax.iberica@niedax.com . www.niedax.com/es

Südafrika

Niedax South Africa (Pty) Ltd.
Highbury House Bld. 10, 20 Georgian Crescent
Bryanston 2191, Johannesburg
Tel.: +27 87 164 1896
africa@niedax.com

Thailand

Niedax (Thailand) Ltd.
62/10 Moo 6, Tambol Samnaktorn
Amphur Banchang, Rayong 21130
Tel.: +66 33 679 899
info@niedax.co.th . www.niedax.co.th

Tschechien

Niedax Kleinhuis s.r.o.
Palackého 701
27746 Veltrusy
Tel.: +42 031 578 1116
office@niedax.cz . www.niedax.cz

Ungarn

Niedax Kereskedelmi Kft.
Budafoki út 10.
H-2030 Érd
Tel.: +36 23521300
info@niedax.hu . www.niedax.hu

Vereinigte Arabische Emirate

Niedax Middle East FZEE
FZS2AC08, Jebel Ali, UAE-Dubai
Tel.: +971 48807970
dubai@niedax.ae
www.niedax.ae

Vereinigte Staaten

Niedax Inc.
2970 Charter Street
Columbus, OH 43228
Tel.: +1 61 49 218 469
sales@niedaxusa.com . www.niedaxusa.com

Vereinigtes Königreich

R&M Electrical Group Ltd.
Units 1 & 2, 362 Spring Road
SO19 2PB, Southampton
Tel.: +44 2380 231800
info@rm-electrical.com . www.rm-electrical.com

Gerätekanal-System aus PVC

80
T65 K09

- vielseitig, stabil und sicher
- funktionell und modern im Design
- zeitsparende Installation
- vorkonfektionierte Steckdoseneinheiten

Einsatzgebiete

öffentliche Gebäude, Wohn-, Büro- und Werkstätten



Elektroinstallationskanal-System

↑10 ↑15 ↑20 ↑25 ↑30 ↑40 ↑60

Erhältlich in den Breiten
7,80 - 230 mm

K09

- erhöhter Schutz
- flexibel und wirtschaftlich
- viele Varianten und große Zubehörauswahl
- vorkonfektionierte Steckdoseneinheiten

Einsatzgebiete

öffentl. Gebäude, Wohnraum, Gewerbe und Industriegebäude



Verdrahtungskanal-System

↑25 ↑37,5 ↑50 ↑75 ↑100 ↑125

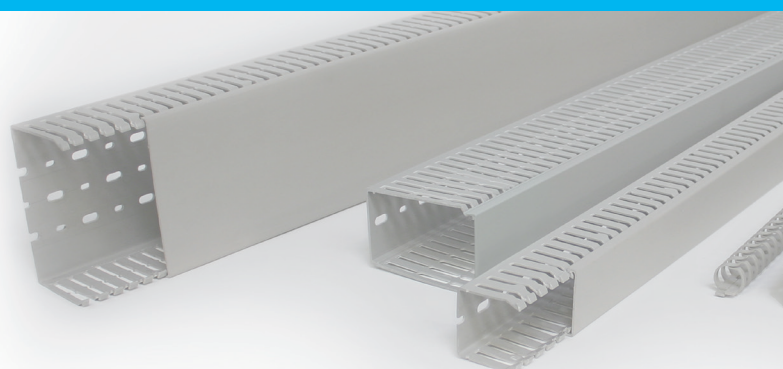
Erhältlich in den Breiten
20 - 120 mm

K04 K09

- für eine übersichtliche und saubere Verlegung
- flexibel und anwenderfreundlich
- Vielzahl an Abmessungen
- mit doppelseitigem Klebeband

Einsatzgebiet

Schaltschrankbau



Wohnraumkanal-System

↑35 ↑50 ↑70 ↑75

Erhältlich in den Tiefen
15 - 40 mm

K09

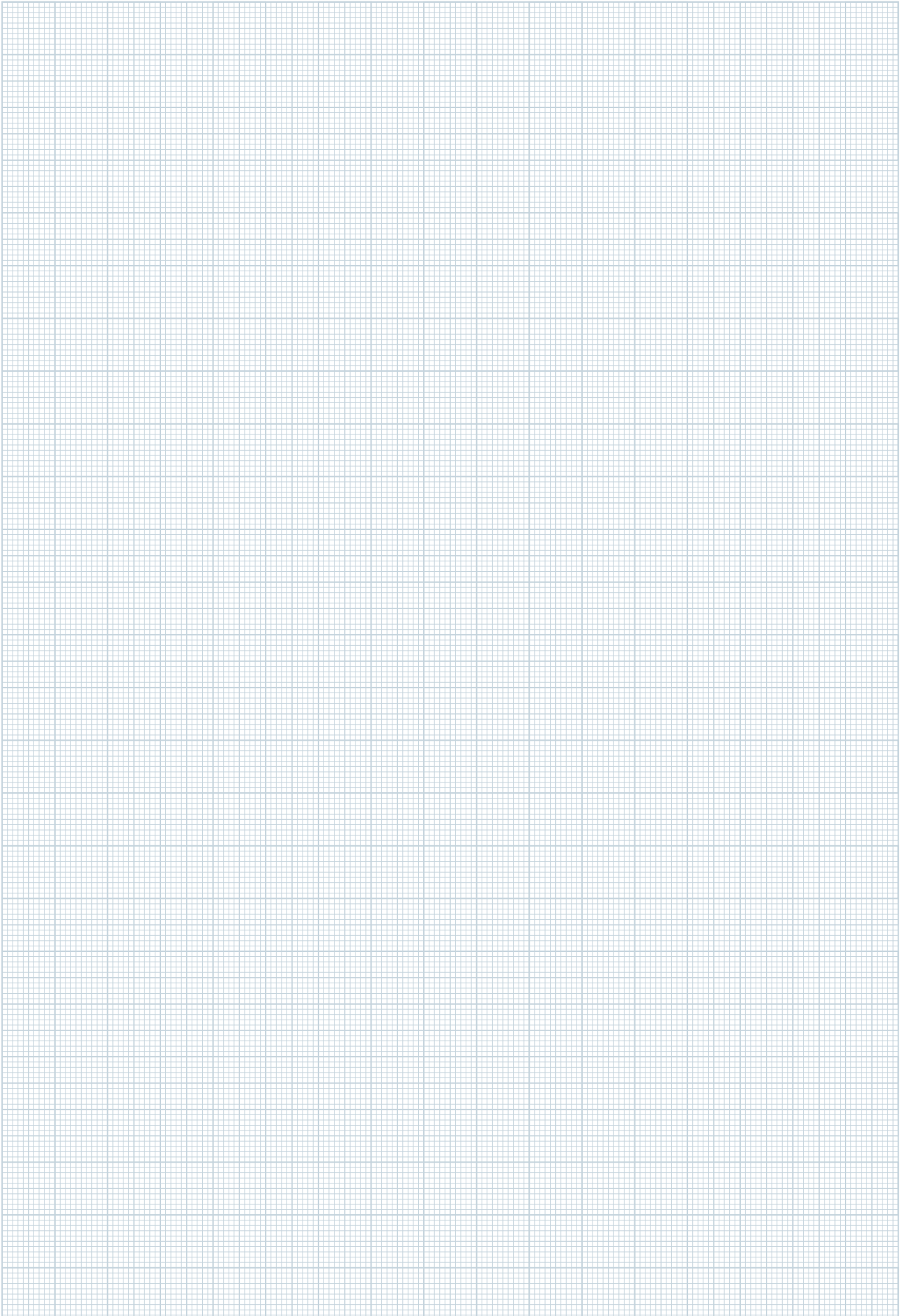
- zur flexiblen Aufputz Leitungsverlegung
- jederzeit veränderbar
- CENTRIC-Gerätetanks
- vorverdrahtete Doppelschutz Steckdose

Einsatzgebiete

Wohnraum, Gewerbe und öffentliche Gebäude

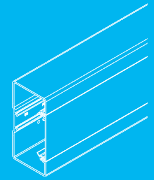


NOTIZEN



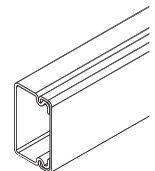
Gerätekanal-System aus PVC

- Kanalunterteile
- Kanaloberteile
- Formstücke
- Zubehör



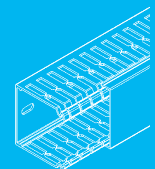
Elektroinstallationskanal-System

- Minikanäle
- Elektroinstallationskanäle
- Formstücke
- Zubehör



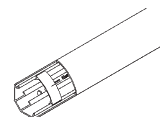
Verdrahtungskanal-System

- Verdrahtungskanäle
- Halterungen
- Zubehör



Wohnraumkanal-System

- Sockelleistenkanäle
- Eckkanäle
- Bodenkanäle
- Formstücke
- Zubehör
- CENTRIC Geräteeinbauprogramm



Informationen

- HKL-PVC- Anlagen
- Kunststoff/ Elastomer
- Montagehinweise
- Montageanleitungen



ALPHABETISCHES INHALTSVERZEICHNIS

A

Abdeckplättchen	98
Abstandhalter	62
Abzweigdose	60
Abzweigstück 90°	54, 58
Aufsteckwinkel	22, 56
Außeneck	86, 88
Außeneck 70° - 130°	84
Außeneck 90°	22, 41, 44, 48, 50, 52, 56, 80, 83

B

Blindverschluss	100
Bodenkanal	90

C

CEE-Geräteeinbaudose	29, 61
CENTRIC-Doppelschutzkontaktsteckdose	92, 94
CENTRIC-Geräteeinbautank	92, 94-95

D

Deckelheber	29
Drahthaltebrücke	72
Drahthaltesteg	71

E

Eckkanal	86, 88
Elektroinstallationskanal	41, 43-44, 48, 50, 52, 55
Endstück	24, 42-43, 46- 47, 49, 51, 53, 58, 87, 89
Endstück links	81-82, 84-85
Endstück rechts	81-82, 84-85

F

Flexibler Verdrahtungskanal	71
-----------------------------	----

G

Gelochter Deckelabschnitt	63-65
Geräteeinbaudose	27-28, 61
Geräteeinbausystem	26-27
Geräteeinbausystem, Leerdose	26-27
Gerätekanaloberteil	21
Gerätekanalunterteil	21
Gerätetank	93, 95-96
Geräteträger	28, 62

H

Halteklammer	65, 86, 88
--------------	------------

I

Inneneck 70° - 130°	84
Inneneck 90°	23, 41, 45, 49, 50, 53, 57, 80, 84
Inneneck/T-Stück	86, 89

K

Kanal-Kupplung	29, 62
Kantenschutzband	72

L

LCD-Minikanal	37
LC-Minikanal	37

N

Nietsetzwerkzeug	72
------------------	----

S

Schalldämmblöcke	31
Schutzkontakt-Steckdose	100
Sockelleistenoberteil	80, 83
Sockelleistenunterteil	80, 82-83, 85
Spreizniet	72
Steckdose	100
Stoßstellenabdeckung	30, 59, 80, 83, 86, 88
Stoßstellenverbinder	21-22
Stromartentrennung	96

T

Teppichleistenoberteil	82, 85
Tragschienen-Befestigungselement	29, 62
Trennwand	22, 52, 55
T-Stück 90°	23, 41, 46, 49- 50

Ü

Übergangsstück	98
Übergangsstück-Flachwinkel links	97
Übergangsstück-Flachwinkel rechts	97
Übergangs-T-Stück	97-98

V

Verbindungsdose	61
Verdrahtungskanal nach DIN EN 50085-2-3	71
Vertikaleck 90°	23, 41, 45, 48, 50, 53, 57

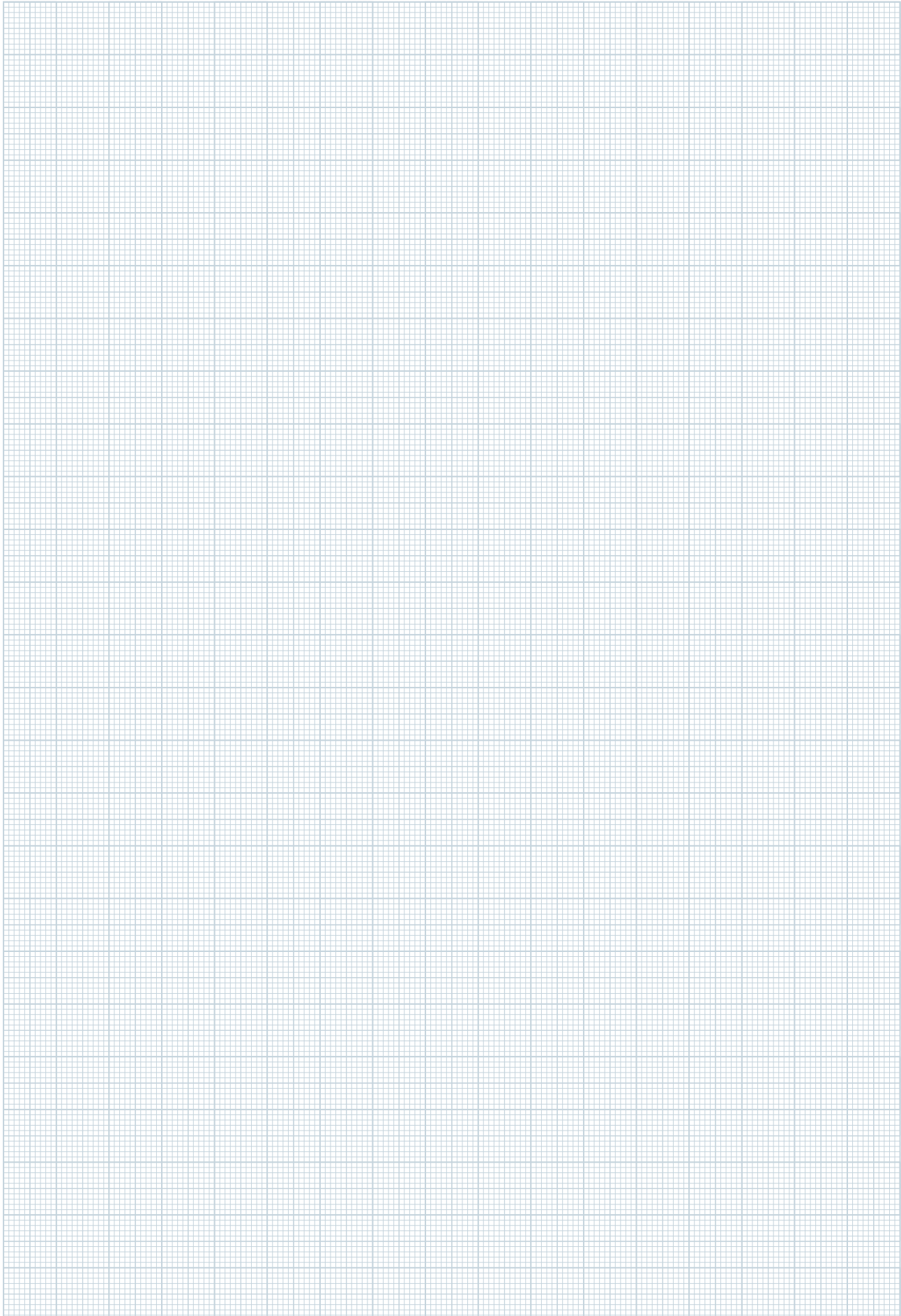
W

Wandabschlussblende	24
---------------------	----

Z

Zugentlastung	27-28, 61
---------------	-----------

NOTIZEN



TYPENVERZEICHNIS

Modell-Nr	EAN-Code	Seite	Modell-Nr	EAN-Code	Seite	Modell-Nr	EAN-Code	Seite
1886.1.3	064544	94	A4040.6	192926	52	BI1308.5	054477	23
1886.3.0	064490	94	A4040.8	346893	52	BI1308.6	054484	23
1886.3.3	064506	94	A4060.1	047110	52	BI1308.8	365764	23
1886.5.5	064483	94	A4060.3	192551	52	BI1708.3	365481	23
1886.6.0	064469	94	A4060.6	047387	52	BI1708.5	365528	23
1886.6.3	187083	94	A4060.8	350692	52	BI1708.6	365504	23
1886.6.5	064476	94	A4090.1	047127	52	BI1708.8	365511	23
1886NL.1.3	064452	94	A4090.3	192544	52	BO80.3	050554	21
1886NL.3.0	064438	94	A4090.6	047288	52	BO80.5	050325	21
1886NL.3.3	064414	94	A4090.8	350739	52	BO80.6	050318	21
1886NL.5.5	064407	94	A60110.1	047097	56	BO80.8	365849	21
1886NL.6.0	064391	94	A60110.3	193213	56	BSDB300	007305	31
1886NL.6.5	064384	94	A60110.6	047608	56	BSV65	057294	21
1887.1	061819	95	A60110.8	350760	56	BSV65/170	392951	22
1887.3	063998	95	A60130.1	075960	56	BSVA80.3	056273	30
1887.5	061680	95	A60130.3	346374	56	BSVA80.5	053449	30
1887.6	062038	95	A60130.6	076035	56	BSVA80.6	053432	30
1888.3	199871	93	A60130.8	350821	56	BSVA80.8	365979	30
1888.5	199864	93	A60150.1	047103	56	BSVI80.3	056242	30
1888.6	199857	93	A60150.3	193206	56	BSVI80.5	053494	30
2887.1	061857	95	A60150.6	047585	56	BSVI80.6	053500	30
2887.3	063943	95	A60150.8	350852	56	BSVI80.8	365962	30
2887.5	061727	95	A60190.1	047073	56	BSVO80.3	056204	30
2887.6	061840	95	A60190.3	346404	56	BSVO80.5	053395	30
2887CH.1	065190	96	A60190.6	047592	56	BSVO80.6	053388	30
2887CH.3	063967	96	A60190.8	350883	56	BSVO80.8	365955	30
2887CH.5	065183	96	A60230.1	047080	56	BSVT80.3	056174	30
2887CH.6	065213	96	A60230.3	346442	56	BSVT80.5	053357	30
2887NL.1	063981	96	A60230.6	047431	56	BSVT80.6	053340	30
2887NL.3	063974	96	A60230.8	350975	56	BSVT80.8	366006	30
2887NL.5	065022	96	A6060.1	047059	56	BSVW80.3	056112	30
2887NL.6	061703	96	A6060.3	192537	56	BSVW80.5	053302	30
2888.3	199819	93	A6060.6	047325	56	BSVW80.6	053296	30
2888.5	199802	93	A6060.8	351002	56	BSVW80.8	365986	30
2888.6	199796	93	A6090.1	047066	56	BT1058.3	052862	23
2888CH.3	389289	93	A6090.3	192520	56	BT1058.5	054521	23
2888CH.6	389296	93	A6090.6	047165	56	BT1058.6	054538	23
5001.1	070088	94	A6090.8	351026	56	BT1058.8	365726	23
5001.3	070064	94	APAS.3	173987	98	BT1308.3	052855	23
5001.5	070057	94	APAS.6	173963	98	BT1308.5	054576	23
5001.6	070040	94	BA1058.3	052909	22	BT1308.6	054583	23
5001L.3	193022	96	BA1058.5	054323	22	BT1308.8	365788	23
5001L.6	193015	96	BA1058.6	054330	22	BT1708.3	365658	23
5002.1	070033	95	BA1058.8	365719	22	BT1708.5	365696	23
5002.3	070019	95	BA1308.3	052893	22	BT1708.6	365672	23
5002.5	070002	95	BA1308.5	054378	22	BT1708.8	365689	23
5002.6	069990	95	BA1308.6	054385	22	BTR/W65	051001	22
5041.3	174298	92	BA1308.8	365771	22	BTR/W65	051001	56
5041.5	174281	92	BA1708.3	365542	22	BTR40	345940	52
5041.6	174274	92	BA1708.5	365597	22	BTR65	050165	22
5042.3	199758	92	BA1708.6	365566	22	BTR65	050165	55
5042.5	199741	92	BA1708.8	365573	22	BU651058.3	050486	21
5042.6	199734	92	BDK/A.1	174014	98	BU651058.5	050370	21
5090	192971	96	BDK/A.5	174007	98	BU651058.6	050363	21
5100.0	067811	100	BDK1035.1	061437	90	BU651058.8	365825	21
5100.3	070743	100	BDK1035.5	061406	90	BU651308.3	050561	21
5100.5	070729	100	BDK1250.1	061413	90	BU651308.5	050424	21
5105.0	188851	100	BDK1250.5	061383	90	BU651308.6	050417	21
5105.3	188844	100	BDK1875.1	060522	90	BU651308.8	367300	21
5105.5	188837	100	BDK1875.5	061352	90	BU651708.3	365436	21
5115.0	067804	100	BDKV35.3	062489	86	BU651708.5	365474	21
5115.5	070644	100	BDKV35.6	062465	86	BU651708.6	365450	21
5300.0	067750	100	BDKV50.3	062441	88	BU651708.8	365467	21
5300.3	070538	100	BDKV50.6	062427	88	BW1058.3	052886	23
5300.5	070521	100	BE1058.3	052848	24	BW1058.5	054194	23
638/3040	309072	65	BE1058.5	054774	24	BW1058.6	054187	23
638/35	059328	86	BE1058.6	054767	24	BW1058.8	365733	23
638/50	059311	88	BE1058.8	365740	24	BW1308.3	052879	23
665/10.01	049565	62	BE1308.3	052831	24	BW1308.5	054149	23
665/20.01	049572	62	BE1308.5	054705	24	BW1308.6	054132	23
679	049503	29	BE1308.6	054699	24	BW1308.8	365801	23
679	049503	62	BE1308.8	306132	24	BW1708.3	365610	23
816/5	049664	61	BE1708.3	069334	24	BW1708.5	365641	23
886.3.0	199697	92	BE1708.5	069303	24	BW1708.6	365627	23
886.3.3	199680	92	BE1708.6	069297	24	BW1708.8	365634	23
886.5.5	199673	92	BE1708.8	365917	24	BWA105.3	055160	24
886.6.0	199666	92	BI1058.3	053913	23	BWA105.5	055153	24
886.6.5	199659	92	BI1058.5	054439	23	BWA105.6	055054	24
A4040.1	192933	52	BI1058.6	054422	23	BWA105.8	365757	24
A4040.3	346879	52	BI1058.8	365702	23	BWA130.3	056501	24
A4040.5	346886	52	BI1308.3	053272	23	BWA130.5	054088	24



Modell-Nr	EAN-Code	Seite	Modell-Nr	EAN-Code	Seite	Modell-Nr	EAN-Code	Seite
BWA130.6	054071	24	EG60190.1	077292	58	FT1022.6	060010	41
BWA130.8	365818	24	EG60190.3	350401	58	FT1022.8	344110	41
BWA170.3	056457	24	EG60190.6	077285	58	FT2020.1	212310	46
BWA170.5	054019	24	EG60190.8	350500	58	FT2020.3	343625	46
BWA170.6	054002	24	EG60230.1	077278	58	FT2020.5	212303	46
BWA170.8	365856	24	EG60230.3	350425	58	FT2020.6	357080	46
CED65/0	077148	61	EG60230.6	077261	58	FT2020.8	344127	46
CED80	392432	29	EG60230.8	350524	58	FT2030.1	212396	46
DH55	386325	29	ES4060.1	342673	53	FT2030.3	312218	46
E1022.1	212570	42	ES4060.3	349153	53	FT2030.5	312225	46
E1022.3	351804	42	ES4060.6	342680	53	FT2030.6	212389	46
E1022.5	351811	42	ES4060.8	349160	53	FT2030.8	344134	46
E1022.6	212563	42	ES4090.1	342697	53	FT2050.3	060072	46
E1022.8	351828	42	ES4090.3	349184	53	FT2050.6	343977	46
E1515.1	212556	43	ES4090.6	342703	53	FT2540.1	059649	49
E1515.3	350562	43	ES4090.8	349191	53	FT2540.3	190625	49
E1515.5	350579	43	ES6060.1	342710	58	FT2540.5	059595	49
E1515.6	212549	43	ES6060.3	349214	58	FT2540.6	059632	49
E1515.8	350586	43	ES6060.6	342727	58	FT2540.8	344141	49
E2020.1	212532	46	ES6060.8	349221	58	FT3030.1	060270	50
E2020.3	350593	46	ES6090.1	342734	58	FT3030.3	190618	50
E2020.5	350609	46	ES6090.3	349238	58	FT3030.5	060263	50
E2020.6	212525	46	ES6090.6	342741	58	FT3030.6	060256	50
E2020.8	350616	46	ES6090.8	349245	58	FT3030.8	344158	50
E2030.1	212518	47	FA1022.1	059816	41	FW1022.1	059939	41
E2030.3	350623	47	FA1022.3	190779	41	FW1022.3	190717	41
E2030.5	350647	47	FA1022.5	059809	41	FW1022.5	059922	41
E2030.6	212501	47	FA1022.6	059793	41	FW1022.6	059915	41
E2030.8	350654	47	FA1022.8	343991	41	FW1022.8	344165	41
E2050.3	351149	46	FA2020.1	212358	44	FW2020.1	212334	45
E2050.6	361933	46	FA2020.3	343588	44	FW2020.3	343632	45
E2540.1	361940	49	FA2020.5	343670	44	FW2020.5	343946	45
E2540.3	361988	49	FA2020.6	212341	44	FW2020.6	212327	45
E2540.5	361995	49	FA2020.8	344004	44	FW2020.8	344172	45
E2540.6	362008	49	FA2030.1	212433	44	FW2030.1	212419	45
E2540.8	362015	49	FA2030.3	312171	44	FW2030.3	312195	45
E3030.1	212495	51	FA2030.5	312188	44	FW2030.5	312201	45
E3030.3	350661	51	FA2030.6	212426	44	FW2030.6	212402	45
E3030.5	350678	51	FA2030.8	344011	44	FW2030.8	344189	45
E3030.6	212488	51	FA2050.3	343595	44	FW2050.3	343656	45
E3030.8	350685	51	FA2050.6	343953	44	FW2050.6	343984	45
E4040.1	212471	53	FA2540.1	059694	48	FW2540.1	059625	48
E4040.3	351187	53	FA2540.3	190748	48	FW2540.3	190687	48
E4040.5	351217	53	FA2540.5	059571	48	FW2540.5	059601	48
E4040.6	212464	53	FA2540.6	059687	48	FW2540.6	059618	48
E4040.8	351231	53	FA2540.8	344028	48	FW2540.8	344202	48
EDK35.3	061260	86	FA3030.1	060201	50	FW3030.1	060379	50
EDK35.6	061246	86	FA3030.3	190731	50	FW3030.3	190670	50
EDK50.3	061222	88	FA3030.5	060218	50	FW3030.5	060386	50
EDK50.6	061208	88	FA3030.6	060225	50	FW3030.6	060393	50
EDKA35.3	062762	86	FA3030.8	344035	50	FW3030.8	344219	50
EDKA35.6	062748	86	FI1022.1	059908	41	HKL1022.1	211160	41
EDKA50.3	062809	88	FI1022.3	190830	41	HKL1022.3	351743	41
EDKA50.6	062786	88	FI1022.5	059892	41	HKL1022.5	351781	41
EDKB70.3	174083	98	FI1022.6	059885	41	HKL1022.6	211153	41
EDKB70.5	174076	98	FI1022.8	344042	41	HKL1022.8	351774	41
EDKB70.6	174069	98	FI2020.1	212372	45	HKL1515.1	211832	43
EDKD35.3	062564	97	FI2020.3	343601	45	HKL1515.3	344493	43
EDKD35.6	062540	97	FI2020.5	212365	45	HKL1515.5	346732	43
EDKD50.3	062526	97	FI2020.6	357103	45	HKL1515.6	211825	43
EDKD50.6	062502	97	FI2020.8	344059	45	HKL1515.8	344523	43
EDKE35.3	062601	87	FI2030.1	212457	45	HKL2020.1	211146	44
EDKE35.6	062588	87	FI2030.3	311983	45	HKL2020.3	344509	44
EDKE50.3	062649	89	FI2030.5	311990	45	HKL2020.5	346770	44
EDKE50.6	062625	89	FI2030.6	212440	45	HKL2020.6	211139	44
EDKI35.3	062687	86	FI2030.8	344066	45	HKL2020.8	344950	44
EDKI35.6	062663	86	FI2050.3	343618	45	HKL2030.1	211122	44
EDKI50.3	062724	89	FI2050.6	343960	45	HKL2030.3	346039	44
EDKI50.6	062700	89	FI2540.1	059663	48	HKL2030.5	346794	44
EG60110.1	077353	58	FI2540.3	190809	48	HKL2030.6	211115	44
EG60110.3	193190	58	FI2540.5	059588	48	HKL2030.8	346046	44
EG60110.6	077346	58	FI2540.6	059656	48	HKL2052.3	361605	44
EG60110.8	350449	58	FI2540.8	344073	48	HKL2052.6	361612	44
EG60130.1	077339	58	FI3030.1	060485	50	HKL2540.1	351385	48
EG60130.3	350371	58	FI3030.3	190793	50	HKL2540.3	351392	48
EG60130.6	077322	58	FI3030.5	060492	50	HKL2540.5	351408	48
EG60130.8	350463	58	FI3030.6	060508	50	HKL2540.6	351422	48
EG60150.1	077315	58	FI3030.8	344103	50	HKL2540.8	351415	48
EG60150.3	193183	58	FT1022.1	060003	41	HKL3030.1	211818	50
EG60150.6	077308	58	FT1022.3	190656	41	HKL3030.3	344967	50
EG60150.8	350487	58	FT1022.5	060027	41	HKL3030.5	346961	50

TYPENVERZEICHNIS

Modell-Nr	EAN-Code	Seite	Modell-Nr	EAN-Code	Seite	Modell-Nr	EAN-Code	Seite
HKL3030.6	211801	50	HKLD02/230.6	342376	64	I60190.6	047561	57
HKL3030.8	344516	50	HKLD02/230.8	349467	64	I60190.8	348408	57
HKL4040.1	211795	52	HKLD03/110.1	342383	65	I60230.1	047905	57
HKL4040.3	346985	52	HKLD03/110.3	349474	65	I60230.3	199987	57
HKL4040.5	347036	52	HKLD03/110.6	342390	65	I60230.6	047400	57
HKL4040.6	211788	52	HKLD03/110.8	349481	65	I60230.8	348439	57
HKL4040.8	347111	52	HKLD03/130.1	342406	65	I6060.1	047875	57
HKL4060.1	211344	52	HKLD03/130.3	349498	65	I6060.3	192414	57
HKL4060.3	347159	52	HKLD03/130.6	342413	65	I6060.6	047332	57
HKL4060.6	211337	52	HKLD03/130.8	349504	65	I6060.8	348460	57
HKL4060.8	347227	52	HKLD03/150.1	342420	65	I6090.1	047882	57
HKL4090.1	211320	52	HKLD03/150.3	349511	65	I6090.3	192407	57
HKL4090.3	347258	52	HKLD03/150.6	342437	65	I6090.6	047196	57
HKL4090.6	211313	52	HKLD03/150.8	349535	65	I6090.8	348477	57
HKL4090.8	347296	52	HKLD03/190.1	342444	65	K110	337778	65
HKL60110.1	211443	55	HKLD03/190.3	349542	65	K130	337785	65
HKL60110.3	347395	55	HKLD03/190.6	342451	65	K150	337792	65
HKL60110.6	211436	55	HKLD03/190.8	349559	65	K190	337808	65
HKL60110.8	347425	55	HKLD03/230.1	342468	65	K230	337815	65
HKL60130.1	211429	55	HKLD03/230.3	349566	65	K60	334210	65
HKL60130.3	347463	55	HKLD03/230.6	342475	65	K90	337761	65
HKL60130.6	211412	55	HKLD03/230.8	349573	65	KED265	209402	28
HKL60130.8	347548	55	HKLD1P1/130.1	342482	63	KED265NL	209396	28
HKL60150.1	211405	55	HKLD1P1/130.3	349580	63	KED65	051292	28
HKL60150.3	347586	55	HKLD1P1/130.6	342499	63	KED65/0	054712	61
HKL60150.6	211399	55	HKLD1P1/130.8	349597	63	KEDB80	386042	27
HKL60150.8	347616	55	HKLD1P1/150.1	342529	63	KEDZ0410	009170	28
HKL60190.1	211382	55	HKLD1P1/150.3	349603	63	KEDZ0410	009170	61
HKL60190.3	347654	55	HKLD1P1/150.6	342536	63	KES-1.3.15	008159	26
HKL60190.6	211375	55	HKLD1P1/150.8	349610	63	KES-1.3.20	008166	26
HKL60190.8	347692	55	HKLD1P1/190.1	342543	63	KES-1.3.3	008173	26
HKL60230.1	298925	55	HKLD1P1/190.3	349627	63	KES-2.3.15	403053	26
HKL60230.3	347739	55	HKLD1P1/190.6	342550	63	KES-2.3.20	403060	26
HKL60230.6	298932	55	HKLD1P1/190.8	349634	63	KES-2.3.3	403046	26
HKL60230.8	347760	55	HKLD1P1/230.1	342567	63	KES-3.3.15	008487	27
HKL6060.1	211306	55	HKLD1P1/230.3	349641	63	KES-3.3.20	008470	27
HKL6060.3	347791	55	HKLD1P1/230.6	342574	63	KES-3.3.3	403084	27
HKL6060.6	211290	55	HKLD1P1/230.8	349658	63	KESL-1.3	008142	26
HKL6060.8	348033	55	HKLD1P2/130.1	342581	63	KESL-2.3	008432	26
HKL6090.1	211283	55	HKLD1P2/130.3	349665	63	KESL-3.3	008449	27
HKL6090.3	348057	55	HKLD1P2/130.6	342598	63	KETR15	400359	28
HKL6090.6	211276	55	HKLD1P2/130.8	349672	63	KETR50BB	399882	62
HKL6090.8	348088	55	HKLD1P2/150.1	342604	63	KEZ10	403107	27
HKLD01/110.1	342185	64	HKLD1P2/150.3	349689	63	KTS10M	079005	72
HKLD01/110.3	349276	64	HKLD1P2/150.6	342611	63	KUV	383065	29
HKLD01/110.6	342192	64	HKLD1P2/150.8	349696	63	KUV	383065	62
HKLD01/110.8	349283	64	HKLD1P2/190.1	342628	63	LC45	075847	37
HKLD01/130.1	342208	64	HKLD1P2/190.3	349702	63	LC57	075267	37
HKLD01/130.3	349290	64	HKLD1P2/190.6	342635	63	LC81	075892	37
HKLD01/130.6	342215	64	HKLD1P2/190.8	349719	63	LC91	075885	37
HKLD01/130.8	349306	64	HKLD1P2/230.1	342642	63	LCD101.3	183894	37
HKLD01/150.1	342222	64	HKLD1P2/230.3	349726	63	LCD101.5	075700	37
HKLD01/150.3	349313	64	HKLD1P2/230.6	342659	63	LCD101.6	075786	37
HKLD01/150.6	342239	64	HKLD1P2/230.8	349733	63	LCD1015.3	381610	37
HKLD01/150.8	349320	64	I4040.1	192681	53	LCD1015.6	381627	37
HKLD01/190.1	342246	64	I4040.3	346909	53	LCD51.3	183917	37
HKLD01/190.3	349337	64	I4040.5	346916	53	LCD51.5	075724	37
HKLD01/190.6	342253	64	I4040.6	192674	53	LCD51.6	075823	37
HKLD01/190.8	349344	64	I4040.8	346923	53	LCD71.3	184402	37
HKLD01/230.1	342260	64	I4060.1	047936	53	LCD71.5	075717	37
HKLD01/230.3	349351	64	I4060.3	192438	53	LCD71.6	075830	37
HKLD01/230.6	342277	64	I4060.6	047417	53	LCD86.3	185362	37
HKLD01/230.8	349368	64	I4060.8	348217	53	LCD86.5	075588	37
HKLD02/110.1	342284	64	I4090.1	047943	53	LCD86.6	075571	37
HKLD02/110.3	349375	64	I4090.3	192421	53	LCD96.3	183900	37
HKLD02/110.6	342291	64	I4090.6	047202	53	LCD96.5	075618	37
HKLD02/110.8	349382	64	I4090.8	348231	53	LCD96.6	075656	37
HKLD02/130.1	342307	64	I60110.1	047912	57	LDK553.3	351361	60
HKLD02/130.3	349399	64	I60110.3	193091	57	LDK553.6	184839	60
HKLD02/130.6	342314	64	I60110.6	047578	57	LDK554.3	351378	60
HKLD02/130.8	349405	64	I60110.8	348255	57	LDK554.6	184822	60
HKLD02/150.1	342321	64	I60130.1	076004	57	NIK4	397932	72
HKLD02/150.3	349412	64	I60130.3	200409	57	NIK5	397949	72
HKLD02/150.6	342338	64	I60130.6	076059	57	NIK6	397956	72
HKLD02/150.8	349429	64	I60130.8	348316	57	NIW	786602	72
HKLD02/190.1	342345	64	I60150.1	047929	57	SD50.3	061116	80
HKLD02/190.3	349436	64	I60150.3	193084	57	SD50.5	061192	80
HKLD02/190.6	342352	64	I60150.6	047554	57	SD50.6	060690	80
HKLD02/190.8	349443	64	I60150.8	348330	57	SD70.1	060669	83
HKLD02/230.1	342369	64	I60190.1	047899	57	SD70.3	061154	83
HKLD02/230.3	349450	64	I60190.3	199284	57	SD70.5	061475	83



Modell-Nr	EAN-Code	Seite	Modell-Nr	EAN-Code	Seite	Modell-Nr	EAN-Code	Seite
SD70.6	060645	83	SVO150.3	192384	60	W60110.1	047820	57
SFA50.3	064049	80	SVO150.6	048605	60	W60110.3	193077	57
SFA50.5	065169	80	SVO150.8	348620	60	W60110.6	047479	57
SFA50.6	061512	80	SVO190.1	048599	60	W60110.8	348774	57
SFA70.1	061482	83	SVO190.3	346466	60	W60130.1	076028	57
SFA70.3	064315	83	SVO190.6	048582	60	W60130.3	199956	57
SFA70.5	061765	83	SVO190.8	348644	60	W60130.6	075922	57
SFA70.6	064308	83	SVO230.1	048575	60	W60130.8	348804	57
SFA70V.1	064674	84	SVO230.3	346480	60	W60150.1	047790	57
SFA70V.3	064292	84	SVO230.6	048568	60	W60150.3	193060	57
SFA70V.5	064667	84	SVO230.8	348668	60	W60150.6	047448	57
SFA70V.6	064650	84	SVO60.1	048698	60	W60150.8	348835	57
SFE50L.3	064285	81	SVO60.3	192377	60	W60190.1	047806	57
SFE50L.5	065145	81	SVO60.6	048681	60	W60190.3	199963	57
SFE50L.6	061642	81	SVO60.8	348682	60	W60190.6	047424	57
SFE50R.3	064261	81	SVO90.1	048674	60	W60190.8	348866	57
SFE50R.5	065138	81	SVO90.3	192360	60	W60230.1	047776	57
SFE50R.6	061628	81	SVO90.6	048667	60	W60230.3	199970	57
SFE70L.1	061635	84	SVO90.8	348705	60	W60230.6	047462	57
SFE70L.3	064254	84	T/SD50.3	199628	82	W60230.8	348897	57
SFE70L.5	061710	84	T/SD50.6	199611	82	W6060.1	047783	57
SFE70L.6	061611	84	T/SD70.3	061185	85	W6060.3	192315	57
SFE70R.1	061581	84	T/SD70.6	061147	85	W6060.6	047394	57
SFE70R.3	064247	84	T/SFE50L.3	199932	82	W6060.8	348910	57
SFE70R.5	061741	84	T/SFE50L.6	199925	82	W6090.1	047752	57
SFE70R.6	061567	84	T/SFE50R.3	199918	82	W6090.3	192308	57
SFI50.3	064230	80	T/SFE50R.6	199901	82	W6090.6	047363	57
SFI50.5	065176	80	T/SFE70L.3	065060	85	W6090.8	348927	57
SFI50.6	061543	80	T/SFE70L.6	063387	85	Z4060.1	047714	54
SFI70.1	061550	84	T/SFE70R.3	064889	85	Z4060.3	192285	54
SFI70.3	064377	84	T/SFE70R.6	063400	85	Z4060.6	047356	54
SFI70.5	061758	84	VHB150	370843	72	Z4060.8	349115	54
SFI70.6	061536	84	VHS3737	370737	71	Z4090.1	047721	54
SFI70V.1	064711	84	VKD2525	370539	71	Z4090.3	192278	54
SFI70V.3	064223	84	VKD3725	370546	71	Z4090.6	047226	54
SFI70V.5	064698	84	VKD3737	370553	71	Z4090.8	349139	54
SFI70V.6	064704	84	VKD3750	370560	71	Z60110.1	047691	58
SFK50.3	064216	80	VKD50100	370638	71	Z60110.3	193053	58
SFK50.5	065152	80	VKD50125	370645	71	Z60110.6	047547	58
SFK50.6	062106	80	VKD5025	370577	71	Z60110.8	348934	58
SFK70.1	062076	83	VKD5037	370584	71	Z60130.1	075984	58
SFK70.3	064209	83	VKD5050	370591	71	Z60130.3	346541	58
SFK70.5	061734	83	VKD5075	370621	71	Z60130.6	076066	58
SFK70.6	062052	83	VKD75100	370713	71	Z60130.8	348965	58
SK50	060652	80	VKD75125	370720	71	Z60150.1	047707	58
SK50	060652	82	VKD7525	371765	71	Z60150.3	193046	58
SK70	060638	83	VKD7537	371789	71	Z60150.6	047523	58
SK70	060638	85	VKD7550	371796	71	Z60150.8	348996	58
STW70L.1	064902	97	VKD7575	371802	71	Z60190.1	047677	58
STW70L.3	064322	97	VKFL20	374155	71	Z60190.3	346558	58
STW70L.5	064919	97	VKFL30	374162	71	Z60190.6	047530	58
STW70L.6	064896	97	VKFL40	374179	71	Z60190.8	349023	58
STW70R.1	064933	97	W4040.1	192667	53	Z60230.1	047684	58
STW70R.3	064346	97	W4040.3	346930	53	Z60230.3	346572	58
STW70R.5	064940	97	W4040.5	346947	53	Z60230.6	047486	58
STW70R.6	064964	97	W4040.6	192650	53	Z60230.8	349047	58
SVO110.1	048650	60	W4040.8	346954	53	Z6060.1	047653	58
SVO110.3	192391	60	W4060.1	047844	53	Z6060.3	192261	58
SVO110.6	048643	60	W4060.3	192339	53	Z6060.6	047240	58
SVO110.8	348507	60	W4060.6	047370	53	Z6060.8	349061	58
SVO130.1	048636	60	W4060.8	348729	53	Z6090.1	047660	58
SVO130.3	346473	60	W4090.1	047813	53	Z6090.3	192254	58
SVO130.6	048629	60	W4090.3	192322	53	Z6090.6	047158	58
SVO130.8	348606	60	W4090.6	047219	53	Z6090.8	349092	58
SVO150.1	048612	60	W4090.8	348743	53			

KABELKANAL-SYSTEME



GERÄTEKANAL-SYSTEM AUS PVC



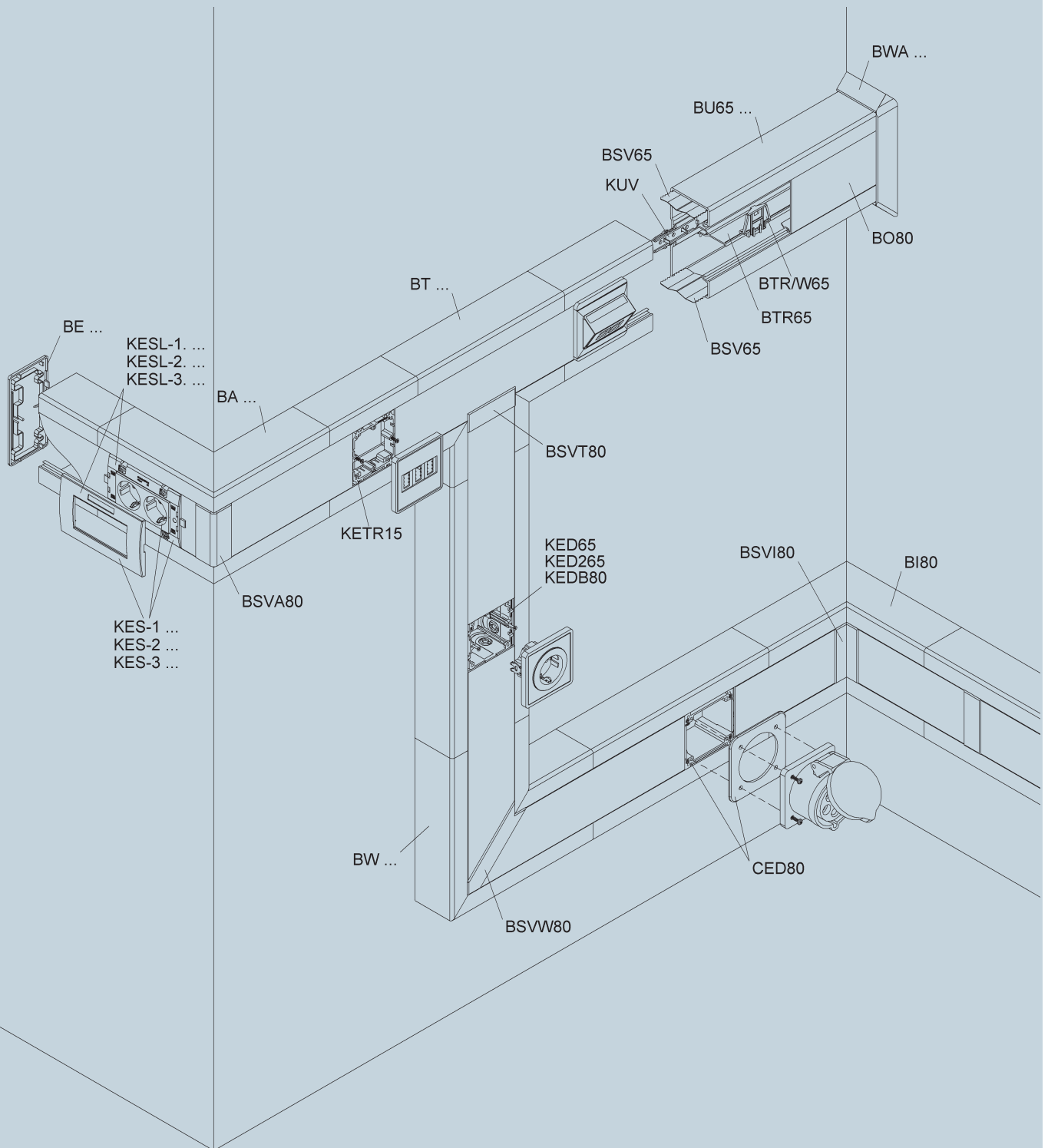
- Kanalunterteile
- Formstücke
- Kanaloberteile
- Zubehör

Mit dem Gerätekanal-System lassen sich individuelle Kabelführungen in Wohn-, Büro- oder Werkräumen sauber und sicher verwirklichen.

Beim Einbau von Geräten mit Kombinationsrahmen in Gerätekanäle mit 80 mm Kanaloberteil werden keine Deckelabschnitte benötigt. Nach erfolgtem Geräteeinbau werden die Kanaloberteile so abgelängt, dass sie beidseitig bis an die Geräteeinbaudose stoßen. Die Schnittkanten der Kanaldeckel werden durch die Kombinationsrahmen verdeckt.





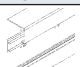

Systemübersicht der Baureihe 80 T65

SYSTEM	Gerätekanalunterteil	BU...	S. 21
ZUBEHÖR	Gerätekanaloberteil	BO...	S. 21
	Stoßstellenverbinder	BSV65	S. 21
	Stoßstellenverbinder	BSV65/170	S. 22
	Trennwand	BTR65	S. 22
	Aufsteckwinkel	BTR/W65	S. 22
	Außeneck 90°	BA...	S. 22
	Inneneck 90°	BI...	S. 23
	Flachwinkel 90°	BW...	S. 23
	T-Stück 90°	BT...	S. 23
	Endstück	BE...	S. 24
	Wandabschlussblende	BWA...	S. 24
	Geräteeinbausystem, einfach	KES...	S. 26
	Geräteeinbausystem Leerdose, einfach	KESL...	S. 26
	Geräteeinbausystem, zweifach	KES...	S. 26
	Geräteeinbausystem Leerdose, zweifach	KESL...	S. 26
	Geräteeinbausystem, dreifach	KES...	S. 27
	Geräteeinbausystem Leerdose, dreifach	KESL...	S. 27
	Zugentlastung	KEZ10	S. 27
	Geräteeinbaudose	KEDB80	S. 27
	Geräteeinbaudose	KED65	S. 28
	Zugentlastung	KEDZ0410	S. 28
	Geräteeinbaudose, doppel	KED265...	S. 28
	Geräteträger	KETR15	S. 28
	CEE-Geräteeinbaudose	CED80	S. 29
	Kanal-Kupplung	KUV	S. 29
	Tragschienen-Befestigungselement	679	S. 29
	Deckelheber	DH55	S. 29
	Stoßstellenabdeckung	BSVO...	S. 30
	Stoßstellenabdeckung	BSVI...	S. 30
	Stoßstellenabdeckung	BSVA...	S. 30
	Stoßstellenabdeckung	BSVW...	S. 30
	Stoßstellenabdeckung	BSVT...	S. 30
	Schalldämmblöcke	BSDB300	S. 31



GERÄTEKANAL-SYSTEM

Fassungsvermögen BU651058 bis BU651708

	Modell-Nr. K09	RAL	Nutzbarer Querschnitt mm ²	Leitungen Ø 10 mm z.B. NYM 3 x 1,5 mm ²
	 BU651058	.3 .5 .6 .8 9010 8014 9001 7035	6546	41
	 BU651308	.3 .5 .6 .8 9010 8014 9001 7035	8394	53
	 BU651708	.3 .5 .6 .8 9010 8014 9001 7035	11034	70

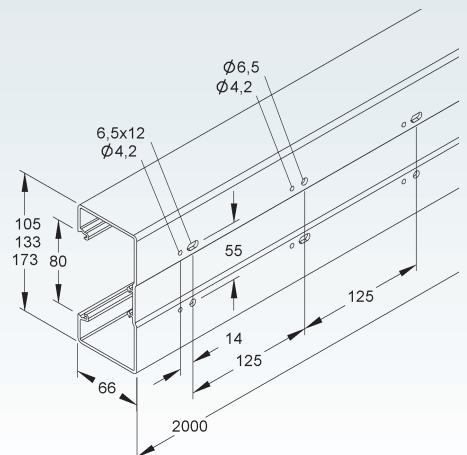
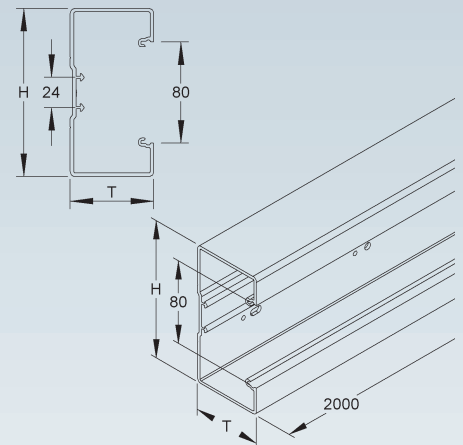
Gerätekanalunterteil

einzigig symmetrisch, mit 2 Aufnahmeprofilen, mit Bodenlochung

Modell-Nr.	Farbe ähnl. RAL	Höhe H	Tiefe T	Zubehör inkl.	Gestell- größen m	EAN	Gewicht in kg pro 100 m	Kleinste VPE
		mm	mm					
K09 BU651058.3	9010	105	66	1 x KUV	288	050486	114,24	8 m
K09 BU651308.3	9010	133	66	1 x KUV	200	050561	138,72	8 m
K09 BU651708.3	9010	173	66	1 x KUV	120	365436	177,02	8 m
K09 BU651058.5	8014	105	66	1 x KUV	288	050370	114,24	8 m
K09 BU651308.5	8014	133	66	1 x KUV	200	050424	138,72	8 m
K09 BU651708.5	8014	173	66	1 x KUV	120	365474	177,02	8 m
K09 BU651058.6	9001	105	66	1 x KUV	288	050363	114,24	8 m
K09 BU651308.6	9001	133	66	1 x KUV	200	050417	138,72	8 m
K09 BU651708.6	9001	173	66	1 x KUV	120	365450	177,02	8 m
K09 BU651058.8	7035	105	66	1 x KUV	288	365825	114,24	8 m
K09 BU651308.8	7035	133	66	1 x KUV	200	367300	138,72	8 m
K09 BU651708.8	7035	173	66	1 x KUV	120	365467	177,02	8 m

Die Sichtflächen sind mit einer Schutzfolie geschützt.

80
T65
KK 104 KK 105



Gerätekanaloberteil

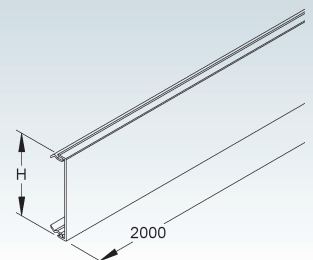
glatt

Modell-Nr.	Farbe ähnl. RAL	Höhe H	EAN	Gewicht in kg pro 100 m	Kleinste VPE
		mm			
K09 BO80.3	9010	80	050554	31,17	36 m
K09 BO80.5	8014	80	050325	31,17	36 m
K09 BO80.6	9001	80	050318	31,17	36 m
K09 BO80.8	7035	80	365849	31,17	36 m

Die Sichtflächen sind mit einer Schutzfolie geschützt.

Verwendbar für: Gerätekanalunterteile BU65...

80
T65
KK 104 KK 105



Stoßstellenverbinder

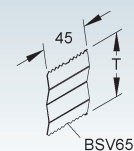
Modell-Nr.	Tiefe T	EAN	Gewicht in kg pro 100 St.	Kleinste VPE
	mm			
E2 BSV65	66	057294	1,07	20 St.

für die exakte Ausrichtung der Kanalunterteile und der Formstücke

Bedarf: 2 Stück je Stoßstelle

Verwendbar für: Gerätekanalunterteile BU651058... und BU651308...

80
T65



GERÄTEKANAL-SYSTEM

Stoßstellenverbinder

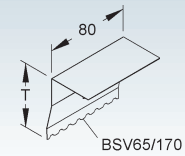
Modell-Nr.	Tiefe T	EAN	Gewicht in kg pro 100 St.	Kleinste VPE
	mm			
E2 BSV65/170	66	392951	2,6	20 St.

für die exakte Ausrichtung der Kanalunterteile und der Formstücke

Bedarf: 2 Stück je Stoßstelle

Verwendbar für: Gerätekanalunterteile BU65170...

80
T65



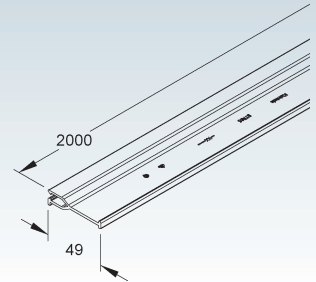
Trennwand

Modell-Nr.	EAN	Gewicht in kg pro 100 m	Kleinste VPE
K09 BTR65	050165	21,2	48 m

zur Trennung von Leitungen und Kabel mit unterschiedlichen Funktionen und/oder Spannungen

Verwendbar für: Gerätekanäle BU... und Elektroinstallationskanäle HKL... ab Bauhöhe 60 mm

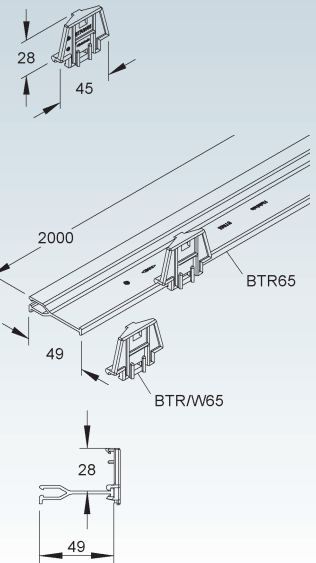
60



Aufsteckwinkel

Modell-Nr.	Farbe	EAN	Gewicht in kg pro 100 St.	Kleinste VPE
K09 BTR/W65	grau	051001	0,47	50 St.

Verwendbar für: Trennwand BTR65

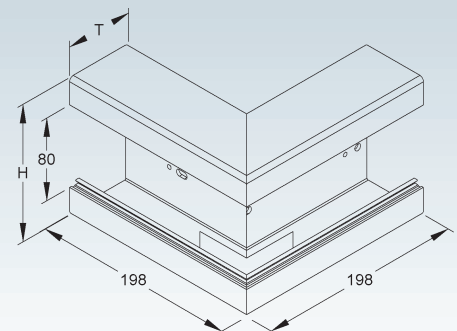


Außeneck 90°

einzigartig symmetrisch, mit Aufnahmeprofile, mit Bodenlochung

Modell-Nr.	Farbe ähnl. RAL	Höhe H	Tiefe T	Zubehör inkl.	EAN	Gewicht in kg pro 100 St.	Kleinste VPE
		mm	mm				
K09 BA1058.3	9010	105	66	2 x KUV	052909	38,21	2 St.
K09 BA1308.3	9010	133	66	2 x KUV	052893	43,00	2 St.
K09 BA1708.3	9010	173	66	2 x KUV	365542	51,96	2 St.
K09 BA1058.5	8014	105	66	2 x KUV	054323	38,21	2 St.
K09 BA1308.5	8014	133	66	2 x KUV	054378	43,00	2 St.
K09 BA1708.5	8014	173	66	2 x KUV	365597	51,96	2 St.
K09 BA1058.6	9001	105	66	2 x KUV	054330	38,21	2 St.
K09 BA1308.6	9001	133	66	2 x KUV	054385	43,00	2 St.
K09 BA1708.6	9001	173	66	2 x KUV	365566	51,96	2 St.
K09 BA1058.8	7035	105	66	2 x KUV	365719	38,21	2 St.
K09 BA1308.8	7035	133	66	2 x KUV	365771	43,00	2 St.
K09 BA1708.8	7035	173	66	2 x KUV	365573	51,96	2 St.

80
T65



Inneneck 90°

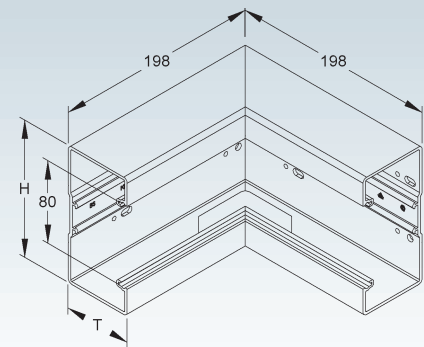
einzigig symmetrisch, mit Aufnahmeprofile, mit Bodenlochung

Modell-Nr.	Farbe ähnl. RAL	Höhe H	Tiefe T	Zubehör inkl.	EAN	Gewicht in kg pro 100 St.	Kleinste VPE
		mm	mm				
K09 BI1058.3	9010	105	66	2 x KUV	053913	41,46	2 St.
K09 BI1308.3	9010	133	66	2 x KUV	053272	46,61	2 St.
K09 BI1708.3	9010	173	66	2 x KUV	365481	55,04	2 St.
K09 BI1058.5	8014	105	66	2 x KUV	054439	41,46	2 St.
K09 BI1308.5	8014	133	66	2 x KUV	054477	46,61	2 St.
K09 BI1708.5	8014	173	66	2 x KUV	365528	55,04	2 St.
K09 BI1058.6	9001	105	66	2 x KUV	054422	41,46	2 St.
K09 BI1308.6	9001	133	66	2 x KUV	054484	46,61	2 St.
K09 BI1708.6	9001	173	66	2 x KUV	365504	55,04	2 St.
K09 BI1058.8	7035	105	66	2 x KUV	365702	41,46	2 St.
K09 BI1308.8	7035	133	66	2 x KUV	365764	46,61	2 St.
K09 BI1708.8	7035	173	66	2 x KUV	365511	55,04	2 St.

80
T65



KK 104 KK 105



Vertikaleck 90°

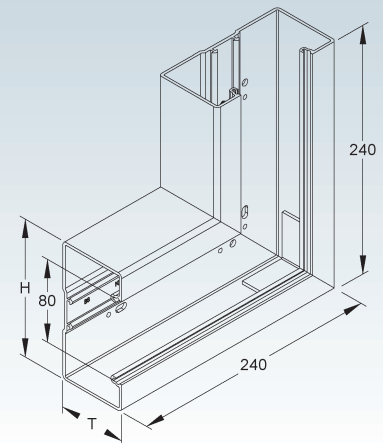
einzigig symmetrisch, mit Aufnahmeprofile, mit Bodenlochung

Modell-Nr.	Farbe ähnl. RAL	Höhe H	Tiefe T	Zubehör inkl.	EAN	Gewicht in kg pro 100 St.	Kleinste VPE
		mm	mm				
K09 BW1058.3	9010	105	66	2 x KUV	052886	30,90	2 St.
K09 BW1308.3	9010	133	66	2 x KUV	052879	43,06	2 St.
K09 BW1708.3	9010	173	66	2 x KUV	365610	57,70	2 St.
K09 BW1058.5	8014	105	66	2 x KUV	054194	30,90	2 St.
K09 BW1308.5	8014	133	66	2 x KUV	054149	43,06	2 St.
K09 BW1708.5	8014	173	66	2 x KUV	365641	57,70	2 St.
K09 BW1058.6	9001	105	66	2 x KUV	054187	30,90	2 St.
K09 BW1308.6	9001	133	66	2 x KUV	054132	43,06	2 St.
K09 BW1708.6	9001	173	66	2 x KUV	365627	57,70	2 St.
K09 BW1058.8	7035	105	66	2 x KUV	365733	30,90	2 St.
K09 BW1308.8	7035	133	66	2 x KUV	365801	43,06	2 St.
K09 BW1708.8	7035	173	66	2 x KUV	365634	57,70	2 St.

80
T65



KK 104 KK 105



T-Stück 90°

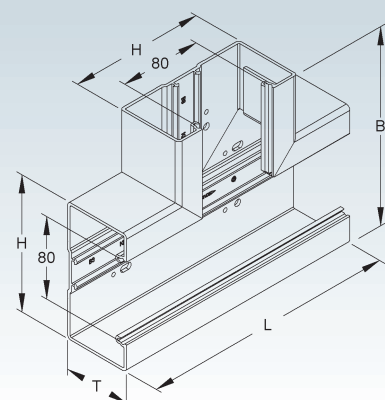
einzigig symmetrisch, mit Aufnahmeprofile, mit Bodenlochung

Modell-Nr.	Farbe ähnl. RAL	Höhe H	Tiefe T	Breite B	Länge L	Zubehör inkl.	EAN	Gewicht in kg pro 100 St.	Kleinste VPE
		mm	mm	mm	mm				
K09 BT1058.3	9010	105	66	165	250	3 x KUV	052862	36,96	2 St.
K09 BT1308.3	9010	133	66	193	250	3 x KUV	052855	40,54	2 St.
K09 BT1708.3	9010	173	66	233	295	3 x KUV	365658	57,00	2 St.
K09 BT1058.5	8014	105	66	165	250	3 x KUV	054521	36,96	2 St.
K09 BT1308.5	8014	133	66	193	250	3 x KUV	054576	40,54	2 St.
K09 BT1708.5	8014	173	66	233	295	3 x KUV	365696	57,00	2 St.
K09 BT1058.6	9001	105	66	165	250	3 x KUV	054538	36,96	2 St.
K09 BT1308.6	9001	133	66	193	250	3 x KUV	054583	40,54	2 St.
K09 BT1708.6	9001	173	66	233	295	3 x KUV	365672	57,00	2 St.
K09 BT1058.8	7035	105	66	165	250	3 x KUV	365726	36,96	2 St.
K09 BT1308.8	7035	133	66	193	250	3 x KUV	365788	40,54	2 St.
K09 BT1708.8	7035	173	66	233	295	3 x KUV	365689	57,00	2 St.

80
T65



KK 104 KK 105



GERÄTEKANAL-SYSTEM

Endstück

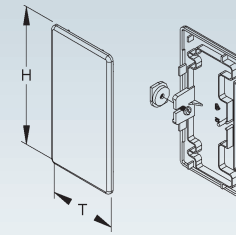
mit vormontiertem Tragschienen-Befestigungselement

Modell-Nr.	Farbe ähnl. RAL	Höhe H	Tiefe T	Zubehör inkl.	EAN	Gewicht in kg pro 100 St.	Kleinste VPE	
		mm	mm					
K12	BE1058.3	9010	105	66	1 x 679	052848	2,43	10 St.
K12	BE1308.3	9010	133	66	1 x 679	052831	2,98	10 St.
K12	BE1708.3	9010	173	66	1 x 679	069334	3,73	10 St.
K11	BE1058.5	8014	105	66	1 x 679	054774	2,39	10 St.
K11	BE1308.5	8014	133	66	1 x 679	054705	2,93	10 St.
K11	BE1708.5	8014	173	66	1 x 679	069303	3,66	10 St.
K12	BE1058.6	9001	105	66	1 x 679	054767	2,43	10 St.
K12	BE1308.6	9001	133	66	1 x 679	054699	2,98	10 St.
K12	BE1708.6	9001	173	66	1 x 679	069297	3,73	10 St.
K12	BE1058.8	7035	105	66	1 x 679	365740	2,43	10 St.
K12	BE1308.8	7035	133	66	1 x 679	306132	2,98	10 St.
K12	BE1708.8	7035	173	66	1 x 679	365917	3,73	10 St.

80
T65



KK 104 KK 105 KK 125



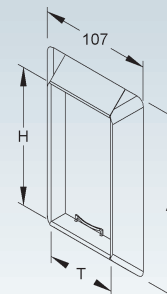
Wandabschlussblende

Modell-Nr.	Farbe ähnl. RAL	Höhe H	Tiefe T	Länge A	EAN	Gewicht in kg pro 100 St.	Kleinste VPE	
		mm	mm	mm				
K12	BWA105.3	9010	105	66	145	055160	1,94	10 St.
K12	BWA130.3	9010	133	66	173	056501	2,19	1 St.
K12	BWA170.3	9010	173	66	213	056457	2,55	10 St.
K11	BWA105.5	8014	105	66	145	055153	1,91	10 St.
K11	BWA130.5	8014	133	66	173	054088	2,15	1 St.
K11	BWA170.5	8014	173	66	213	054019	2,50	10 St.
K12	BWA105.6	9001	105	66	145	055054	1,94	10 St.
K12	BWA130.6	9001	133	66	173	054071	2,19	1 St.
K12	BWA170.6	9001	173	66	213	054002	2,55	10 St.
K12	BWA105.8	7035	105	66	145	365757	1,94	10 St.
K12	BWA130.8	7035	133	66	173	365818	2,19	1 St.
K12	BWA170.8	7035	173	66	213	365856	2,55	10 St.

80
T65



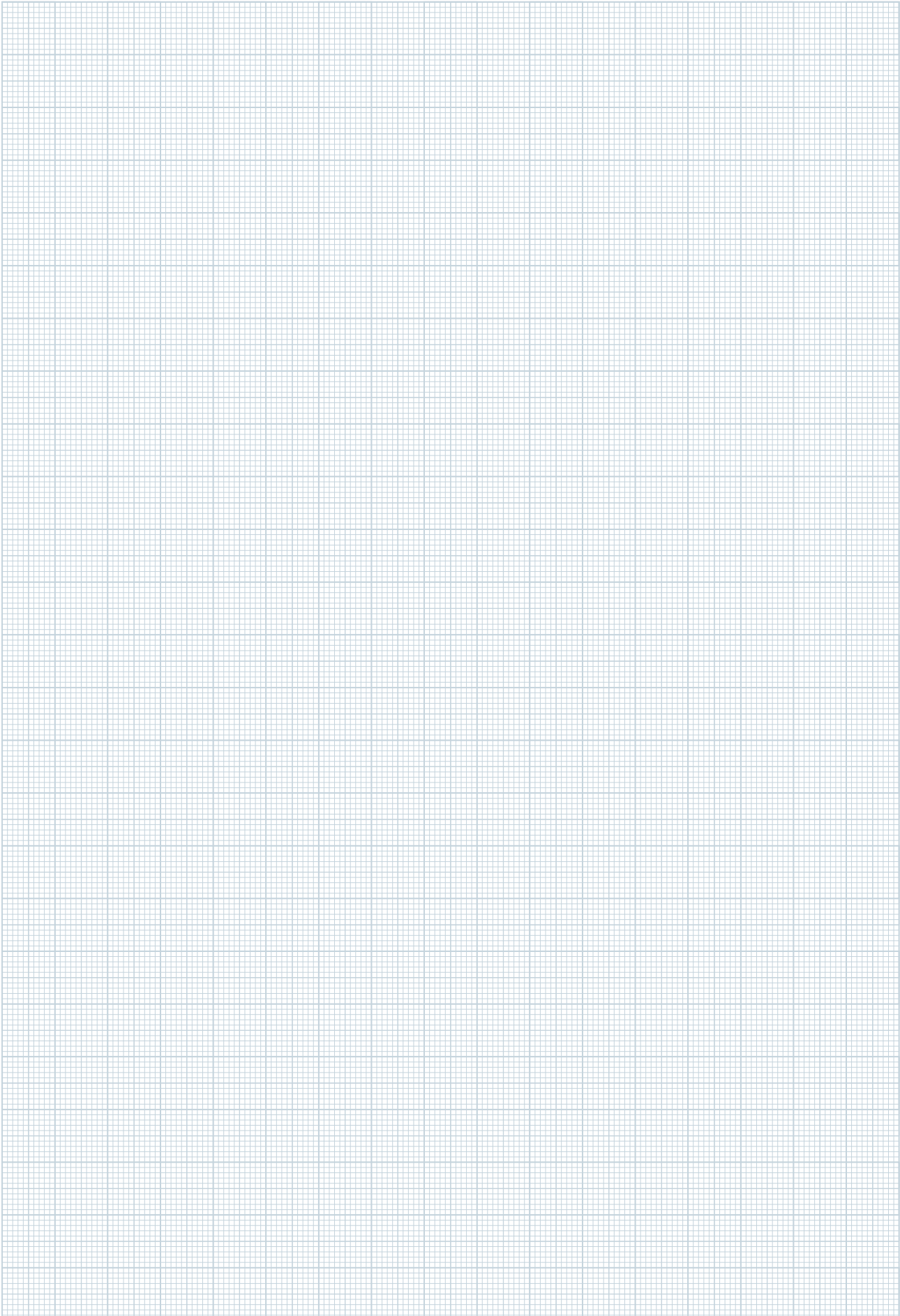
KK 104 KK 105



zur Kaschierung von Wanddurchbrüchen



NOTIZEN



GERÄTEKANAL-SYSTEM ZUBEHÖR

Geräteeinbausystem

vorkonfektioniert, einfach, waagrecht, anschlussfertig vorverdrahtet, komplett mit Adapter- und Abdeckrahmen

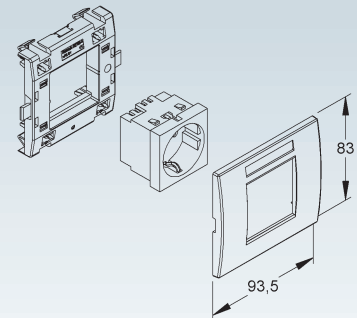
Modell-Nr.	Steckdoseneinsatz ähnl. RAL	Abdeckung ähnl. RAL	Einbau- breite mm	Nenn- spannung	EAN	Gewicht in kg pro 100 St.	Kleinste VPE
KES-1.3.3	9010	9010	93,5	250V/16A	008173	7,43	10 St.
KES-1.3.15	3003	9010	93,5	250V/16A	008159	7,43	10 St.
KES-1.3.20	6029	9010	93,5	250V/16A	008166	7,43	10 St.

für Einbaugeräte mit Abmessung 45x45 mm

Der Querschnitt ca. 1134 mm² ist vom nutzbaren Querschnitt des Gerätekanals abzuziehen. mit Etikett und Klarsichtscheibe für Beschriftungsfeld, mit Berührungsschutz, mit Steckklemmen für 1,5 - 2,5 mm², 2-polig

Verwendbar für: Gerätekanalunterteile BU... bei normaler Beanspruchung.
Für besondere Beanspruchungen (z.B. Schulen, Werkstätten, Sporthallen) empfehlen wir die Verwendung unserer Geräteeinbaudosen KED... in Verbindung mit einem adäquaten Schalterprogramm.

Ausführung KES-1.3.3 für Allgemeinstromkreise
Ausführung KES-1.3.15 für EDV-Stromkreise
Ausführung KES-1.3.20 für Sicherheitsstromkreise



Geräteeinbausystem, Leerdose

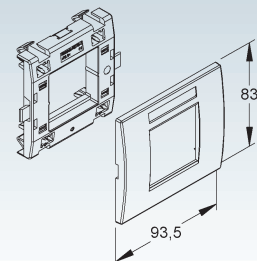
einfach, waagrecht, komplett mit Adapter- und Abdeckrahmen

Modell-Nr.	Abdeckung ähnl. RAL	Einbau- breite mm	Nenn- spannung	EAN	Gewicht in kg pro 100 St.	Kleinste VPE
KESL-1.3	9010	93,5	250V/16A	008142	3,61	10 St.

für Einbaugeräte mit Abmessung 45x45 mm

Der Querschnitt ca. 569 mm² ist vom nutzbaren Querschnitt des Gerätekanals abzuziehen. mit Etikett und Klarsichtfenster für Beschriftungsfeld

Verwendbar für: Gerätekanalunterteile BU... bei normaler Beanspruchung.
Für besondere Beanspruchungen (z.B. Schulen, Werkstätten, Sporthallen) empfehlen wir die Verwendung unserer Geräteeinbaudosen KED... in Verbindung mit einem adäquaten Schalterprogramm.



Geräteeinbausystem

vorkonfektioniert, zweifach, waagrecht, anschlussfertig vorverdrahtet, komplett mit Adapter- und Abdeckrahmen

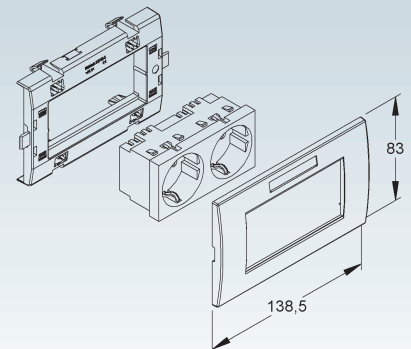
Modell-Nr.	Steckdoseneinsatz ähnl. RAL	Abdeckung ähnl. RAL	Einbau- breite mm	Nenn- spannung	EAN	Gewicht in kg pro 100 St.	Kleinste VPE
KES-2.3.3	9010	9010	138,5	250V/16A	403046	12,21	10 St.
KES-2.3.15	3003	9010	138,5	250V/16A	403053	12,21	10 St.
KES-2.3.20	6029	9010	138,5	250V/16A	403060	12,21	10 St.

für Einbaugeräte mit Abmessung 45x45 mm

Der Querschnitt ca. 1134 mm² ist vom nutzbaren Querschnitt des Gerätekanals abzuziehen. mit Etikett und Klarsichtscheibe für Beschriftungsfeld, mit Berührungsschutz, mit Steckklemmen für 1,5 - 2,5 mm², 2-polig

Verwendbar für: Gerätekanalunterteile BU... bei normaler Beanspruchung.
Für besondere Beanspruchungen (z.B. Schulen, Werkstätten, Sporthallen) empfehlen wir die Verwendung unserer Geräteeinbaudosen KED... in Verbindung mit einem adäquaten Schalterprogramm.

Ausführung KES-2.3.3 für Allgemeinstromkreise
Ausführung KES-2.3.15 für EDV-Stromkreise
Ausführung KES-2.3.20 für Sicherheitsstromkreise



Geräteeinbausystem, Leerdose

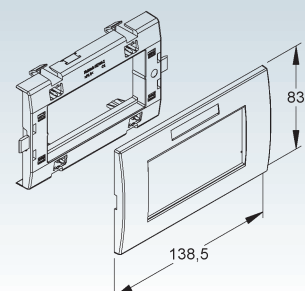
zweifach, waagrecht, komplett mit Adapter- und Abdeckrahmen

Modell-Nr.	Abdeckung ähnl. RAL	Einbau- breite mm	Nenn- spannung	EAN	Gewicht in kg pro 100 St.	Kleinste VPE
KESL-2.3	9010	138,5	250V/16A	008432	4,75	10 St.

für Einbaugeräte mit Abmessung 45x45 mm

Der Querschnitt ca. 569 mm² ist vom nutzbaren Querschnitt des Gerätekanals abzuziehen. mit Etikett und Klarsichtfenster für Beschriftungsfeld

Verwendbar für: Gerätekanalunterteile BU... bei normaler Beanspruchung.
Für besondere Beanspruchungen (z.B. Schulen, Werkstätten, Sporthallen) empfehlen wir die Verwendung unserer Geräteeinbaudosen KED... in Verbindung mit einem adäquaten Schalterprogramm.



Geräteeinbausystem

vorkonfektioniert, dreifach, waagrecht, anschlussfertig vorverdrahtet, komplett mit Adapter- und Abdeckrahmen

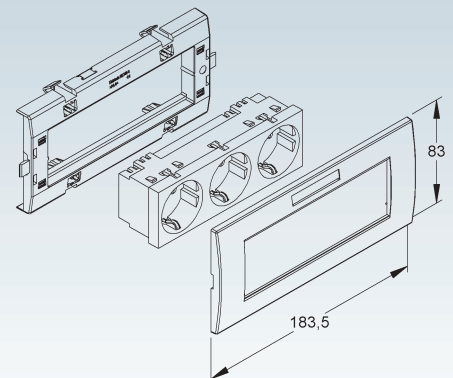
Modell-Nr.	Steckdoseneinsatz ähnl. RAL	Abdeckung ähnl. RAL	Einbaubreite mm	Nennspannung	EAN	Gewicht in kg pro 100 St.	Kleinste VPE
KES-3.3.3	9010	9010	183,5	250V/16A	403084	17,41	10 St.
KES-3.3.15	3003	9010	183,5	250V/16A	008487	17,41	10 St.
KES-3.3.20	6029	9010	183,5	250V/16A	008470	17,41	10 St.

für Einbaugeräte mit Abmessung 45x45 mm

Der Querschnitt ca. 1134 mm² ist vom nutzbaren Querschnitt des Gerätekanals abzuziehen. mit Etikett und Klarsichtscheibe für Beschriftungsfeld, mit Berührungsschutz, mit Steckklemmen für 1,5 - 2,5 mm², 2-polig

Verwendbar für: Gerätekanalunterteile BU... bei normaler Beanspruchung.
Für besondere Beanspruchungen (z.B. Schulen, Werkstätten, Sporthallen) empfehlen wir die Verwendung unserer Geräteeinbaudosen KED... in Verbindung mit einem adäquaten Schalterprogramm.

Ausführung KES-3.3.3 für Allgemeinstromkreise
Ausführung KES-3.3.15 für EDV-Stromkreise
Ausführung KES-3.3.20 für Sicherheitsstromkreise



Geräteeinbausystem, Leerdose

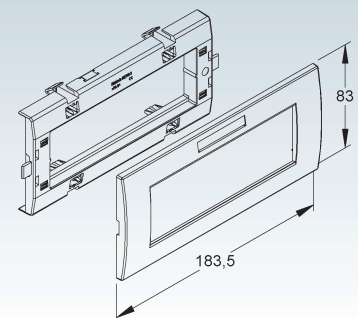
dreifach, waagrecht, komplett mit Adapter- und Abdeckrahmen

Modell-Nr.	Abdeckung ähnl. RAL	Einbaubreite mm	Nennspannung	EAN	Gewicht in kg pro 100 St.	Kleinste VPE
KESL-3.3	9010	183,5	250V/16A	008449	5,84	10 St.

für Einbaugeräte mit Abmessung 45x45 mm

Der Querschnitt ca. 569 mm² ist vom nutzbaren Querschnitt des Gerätekanals abzuziehen. mit Etikett und Klarsichtfenster für Beschriftungsfeld

Verwendbar für: Gerätekanalunterteile BU... bei normaler Beanspruchung.
Für besondere Beanspruchungen (z.B. Schulen, Werkstätten, Sporthallen) empfehlen wir die Verwendung unserer Geräteeinbaudosen KED... in Verbindung mit einem adäquaten Schalterprogramm.



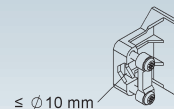
Zugentlastung

steckbar

Modell-Nr.	EAN	Gewicht in kg pro 100 St.	Kleinste VPE
KEZ10	403107	0,47	50 St.

0° gerade, seitlich ansteckbar an den Steckdoseneinsatz Modul 45 zum Befestigen einer 3-adrigen Leitung von max. 10 mm

Verwendbar für: Geräteeinbausystem, vorkonfektioniert zwei- und dreifach KES...



Geräteeinbaudose

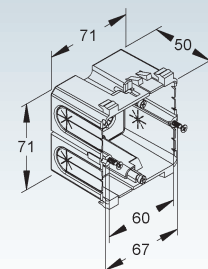
einfach, mit seitlich vorgeprägten Schlitzten

Modell-Nr.	Farbe ähnl. RAL	Höhe H mm	Breite B mm	Tiefe T mm	Befestigungsspur mm	EAN	Gewicht in kg pro 100 St.	Kleinste VPE
K04 KEDB80	5010	71	71	50	60/67	386042	3,64	10 St.

zur Befestigung in der Deckelverrastung zur Aufnahme von Installationsgeräten mit Kombinationsrahmen

Der Querschnitt ca. 2754 mm² ist vom nutzbaren Querschnitt des Gerätekanals abzuziehen. Durch die vorgeprägten Schlitzte lassen sich die Leitungen von oben einführen. Dies ist vor allem bei Mehrfachkombinationen von Vorteil.

Verwendbar für: Gerätekanalunterteile BU...



GERÄTEKANAL-SYSTEM ZUBEHÖR

Geräteeinbaudose

einfach, mit Höhenausgleichsrahmen

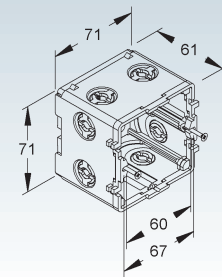
Modell-Nr.	Farbe ähnl. RAL	Höhe H mm	Breite B mm	Tiefe T mm	Befestigungs- spur mm	EAN	Gewicht in kg pro 100 St.	Kleinste VPE
K01 KED65	5010	71	71	61	60/67	051292	6,27	10 St.

zur Befestigung am Kanalboden

zur Aufnahme von Installationsgeräten mit Kombinationsrahmen

Der Querschnitt ca. 3632 mm² ist vom nutzbaren Querschnitt des Gerätekanals abzuziehen.

Verwendbar für: Gerätekanalunterteile BU...



Zugentlastung

steckbar

Modell-Nr.	Farbe ähnl. RAL	EAN	Gewicht in kg pro 100 St.	Kleinste VPE
K04 K18 KEDZ0410	9005	009170	0,22	50 St.

seitlich ansteckbar an Geräteeinbaudosen

zur Zugentlastung von Kabel und Leitungen von Ø 4-10 mm

Verwendbar für: Geräteeinbaudosen KED65 und KED65/0



Geräteeinbaudose

zweifach

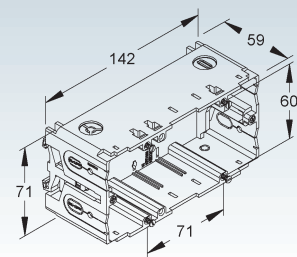
Modell-Nr.	Farbe ähnl. RAL	Höhe H mm	Breite B mm	Tiefe T mm	Befestigungs- spur mm	EAN	Gewicht in kg pro 100 St.	Kleinste VPE
K04 KED265	5010	71	142	59	60/67	209402	9,31	5 St.
K04 KED265NL	5010	71	142	59	60/67	209396	9,51	5 St.

zur Befestigung am Kanalboden

zur Aufnahme von Mehrfachsteckdosen oder Gerätekombinationen

Der Querschnitt ca. 3642 mm² ist vom nutzbaren Querschnitt des Gerätekanals abzuziehen. Die Ausführung KED265NL ist für den niederländischen Markt bestimmt.

Verwendbar für: Gerätekanalunterteile BU...



Geräteträger

einfach, frontrastend, aneinanderreihbar

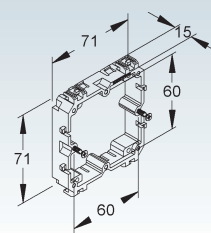
Modell-Nr.	Farbe ähnl. RAL	Höhe H mm	Breite B mm	Tiefe T mm	Befestigungs- spur mm	EAN	Gewicht in kg pro 100 St.	Kleinste VPE
K01 KETR15	9005	71	71	15	60	400359	1,8	10 St.

zur Befestigung in der Deckelverrastung

zur Aufnahme von Daten- und Kommunikationstechnik Einbaugeräten

Der Querschnitt ca. 272 mm² ist vom nutzbaren Querschnitt des Gerätekanals abzuziehen.

Verwendbar für: Gerätekanalunterteile BU...



CEE-Geräteeinbaudose

frontrastend, robuste Bauform, mit großem Verdrahtungsraum

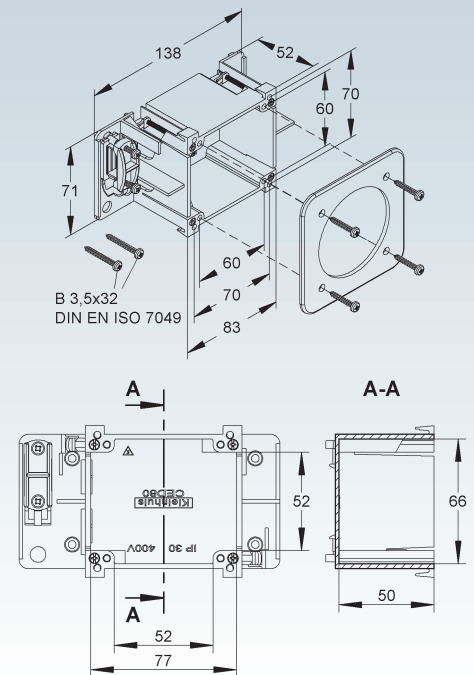
Modell-Nr.	Farbe ähnl. RAL	Höhe H mm	Breite B mm	Tiefe T mm	Befestigungs- spur mm	EAN	Gewicht in kg pro 100 St.	Kleinste VPE
K01 CED80	7035	71	83	52	60/70	392432	10,84	1 St.

zur Befestigung in der Deckelkontur der Kanalunterteile
für den Einbau von Industrie-Steckvorrichtungen bis 32A und für CEE Steckdosen bis 32A

Der Querschnitt ca. 3216 mm² ist vom nutzbaren Querschnitt des Gerätekanals abzuziehen.
Die Geräteeinbaudose besteht aus flammwidrigem, selbstverlöschendem Kunststoff.
Die VPE besteht aus:

- 1 Geräteeinbaudose CED80 mit Zugentlastung
- 6 Linsen-Blechsrauben mit Kreuzschlitz DIN EN 7049 - B 3,5 x 25 V
- 2 Linsen-Blechsrauben mit Kreuzschlitz DIN EN 7049 - B 3,5 x 32 V
- 1 Abdeckrahmen (keine zusätzlichen Lochblenden erforderlich)

Verwendbar für: Gerätekanalunterteile BU...

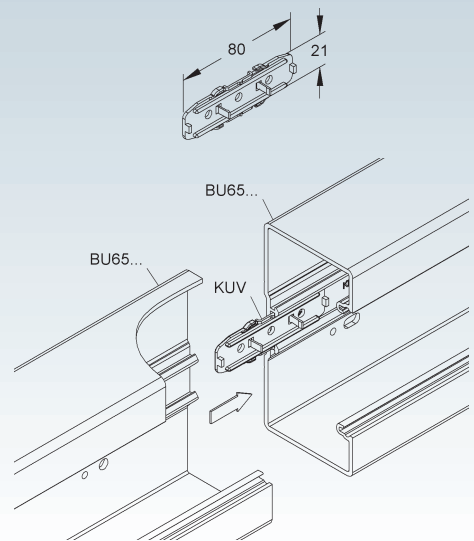


Kanal-Kupplung

Modell-Nr.	Farbe ähnl. RAL	EAN	Gewicht in kg pro 100 St.	Kleinste VPE
K01 KUV	5010	383065	0,44	25 St.

zur Montagevereinfachung
zur exakten Verbindung der Kanalunterteile

Verwendbar für: Gerätekanalunterteile BU... und Elektroinstallationskanäle ab HKL60110...



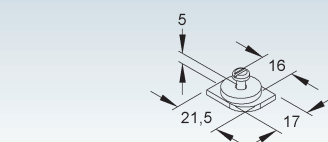
Tragschienen-Befestigungselement

Modell-Nr.	EAN	Gewicht in kg pro 100 St.	Kleinste VPE
K01 679	049503	0,25	25 St.

zur Befestigung der Tragschienen 536LO/... und 537LO/... in die Kabelkanäle

Die Flachkopfschraube besteht aus galvanisch verzinktem Stahl.

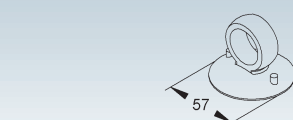
Verwendbar für: Gerätekanalunterteile BU... und Elektroinstallationskanäle ab HKL60110. ...



Deckelheber

Modell-Nr.	Farbe ähnl. RAL	EAN	Gewicht in kg pro 100 St.	Kleinste VPE
DH55	9005	386325	1,89	1 St.

zur schnellen Demontage der glatten Deckel ab 60 mm Breite



GERÄTEKANAL-SYSTEM ZUBEHÖR

Stoßstellenabdeckung

Modell-Nr.	Farbe ähnl. RAL	Deckel- öffnung	EAN	Gewicht in kg pro 100 St.	Kleinste VPE
		mm			
K12 BSVO80.3	9010	81	056204	0,46	20 St.
K11 BSVO80.5	8014	81	053395	0,45	20 St.
K12 BSVO80.6	9001	81	053388	0,46	20 St.
K12 BSVO80.8	7035	81	365955	0,46	20 St.

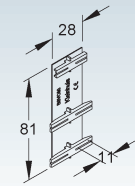
zur Abdeckung der Stoßstellen (Schnittkanten) an Kanalberteilten

Verwendbar für: Gerätekanalunterteile BU...

80
T65



KK 104 KK 105



Stoßstellenabdeckung

Modell-Nr.	Farbe ähnl. RAL	Deckel- öffnung	EAN	Gewicht in kg pro 100 St.	Kleinste VPE
		mm			
K12 BSVI80.3	9010	80	056242	0,65	20 St.
K11 BSVI80.5	8014	80	053494	0,64	20 St.
K12 BSVI80.6	9001	80	053500	0,65	20 St.
K12 BSVI80.8	7035	80	365962	0,65	20 St.

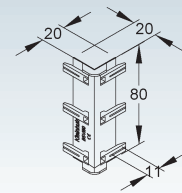
zur Abdeckung der Stoßstellen (Schnittkanten) an Kanalberteilten

Verwendbar für: Inneneck 90° BI...

80
T65



KK 104 KK 105



Stoßstellenabdeckung

Modell-Nr.	Farbe ähnl. RAL	Deckel- öffnung	EAN	Gewicht in kg pro 100 St.	Kleinste VPE
		mm			
K12 BSVA80.3	9010	80	056273	0,91	20 St.
K11 BSVA80.5	8014	80	053449	0,89	20 St.
K12 BSVA80.6	9001	80	053432	0,91	20 St.
K12 BSVA80.8	7035	80	365979	0,91	20 St.

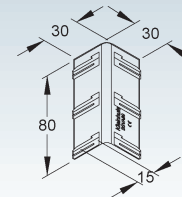
zur Abdeckung der Stoßstellen (Schnittkanten) an Kanalberteilten

Verwendbar für: Außeneck 90° BA...

80
T65



KK 104 KK 105



Stoßstellenabdeckung

Modell-Nr.	Farbe ähnl. RAL	Deckel- öffnung	EAN	Gewicht in kg pro 100 St.	Kleinste VPE
		mm			
K12 BSVW80.3	9010	80	056112	0,61	20 St.
K11 BSVW80.5	8014	80	053302	0,60	20 St.
K12 BSVW80.6	9001	80	053296	0,61	20 St.
K12 BSVW80.8	7035	80	365986	0,61	20 St.

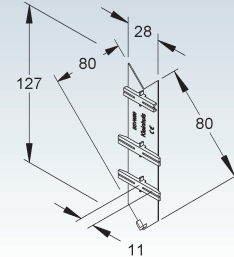
zur Abdeckung der Stoßstellen (Schnittkanten) an Kanalberteilten

Verwendbar für: Vertikaleck 90° BW...

80
T65



KK 104 KK 105



Stoßstellenabdeckung

Modell-Nr.	Farbe ähnl. RAL	Deckel- öffnung	EAN	Gewicht in kg pro 100 St.	Kleinste VPE
		mm			
K12 BSVT80.3	9010	81	056174	0,42	20 St.
K11 BSVT80.5	8014	81	053357	0,42	20 St.
K12 BSVT80.6	9001	81	053340	0,42	20 St.
K12 BSVT80.8	7035	81	366006	0,42	20 St.

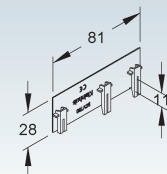
zur Abdeckung der Stoßstellen (Schnittkanten) an Kanalberteilten

Verwendbar für: T-Stück 90° BT...

80
T65



KK 104 KK 105



Schalldämmblöcke

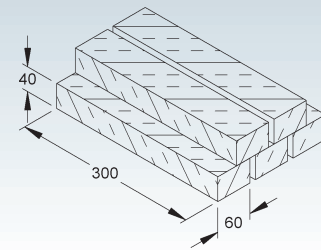
Modell-Nr.	Höhe H	Breite B	Länge L	EAN	Gewicht in kg pro 100 K.	Kleinste VPE
	mm	mm	mm			
K22 BSDB300	40	60	300	007305	30	1 K.

zur Luftschalldämmung in Wanddurchbrüchen

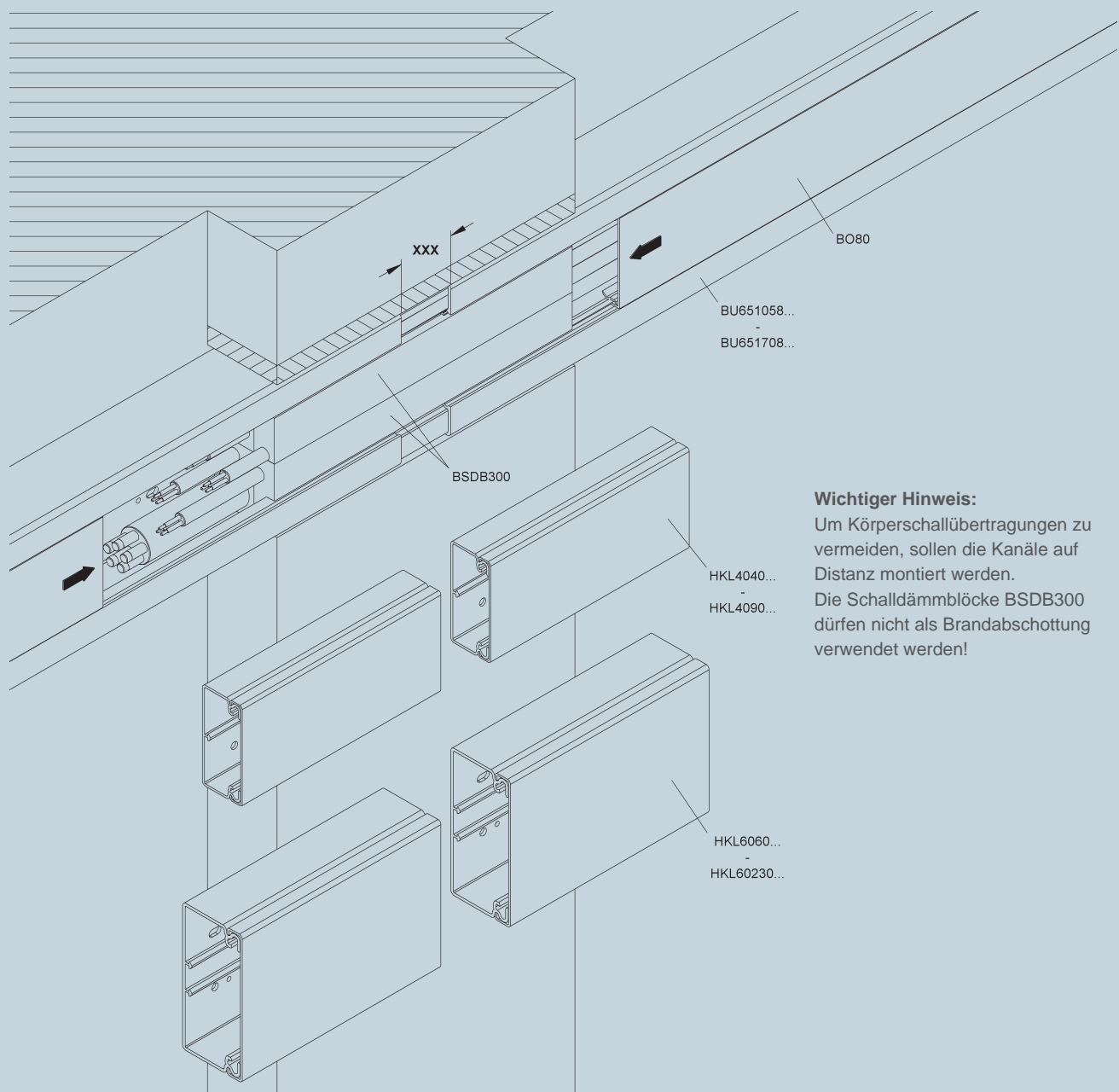
Die Schalldämmblöcke dürfen nicht als Brandabschottung verwendet werden.
 Verwendbar für: Gerätekanalunterteile BU... und Elektroinstallationskanäle ab HKL40...
 Um Körperschallübertragungen zu vermeiden, müssen die Kanäle auf Distanz montiert werden.
 Lieferung im Karton à 15 Stück



KK 32



Bedarf an Schalldämmblöcken BSDB300



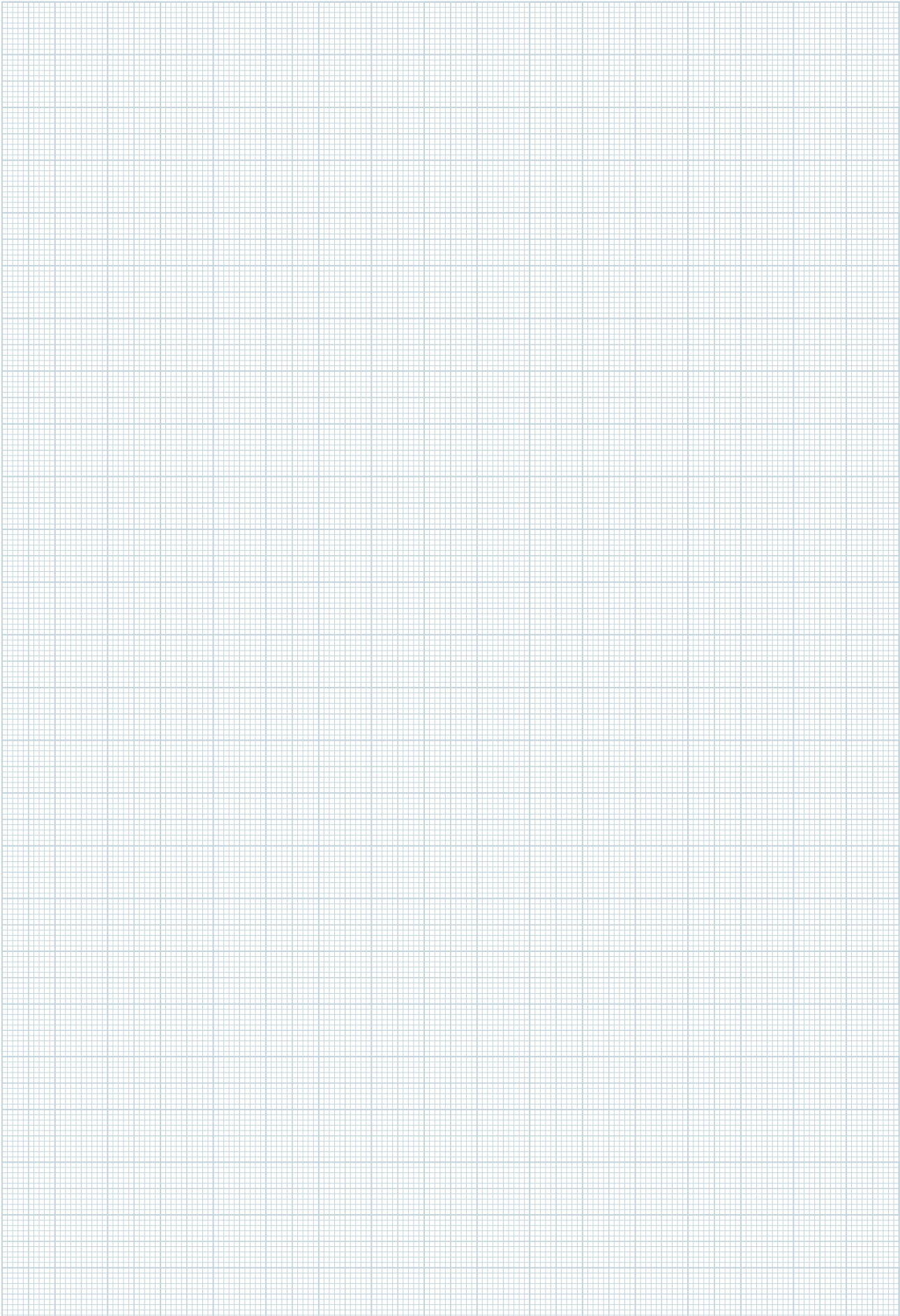
Wichtiger Hinweis:

Um Körperschallübertragungen zu vermeiden, sollen die Kanäle auf Distanz montiert werden. Die Schalldämmblöcke BSDB300 dürfen nicht als Brandabschottung verwendet werden!

Bei leeren Geräte-/Leitungsschutzkanälen werden ungefähr folgende Mengen an Schalldämmblöcken BSDB300 benötigt:

Gerätekanäle Modell-Nr.	BSDB300 Stück	Leitungsschutzkanäle Modell-Nr.	BSDB300 Stück
BU651058...	8	HKL4040...	2
BU651308...	10	HKL4060...	3
BU651708...	12	HKL4090...	4
		HKL6060...	4
		HKL6090...	5
		HKL60110...	6
		HKL60130...	8
		HKL60150...	9
		HKL60190...	12
		HKL60230...	15

NOTIZEN



KABELKANAL-SYSTEME



ELEKTROINSTALLATIONS- SYSTEM

- Elektro-
installationskanäle
- Minikanäle
- Formstücke
- Zubehör

Sowohl in industriellen Bereichen, als auch in Werkstätten sind Elektroinstallationskanal-Systeme aus Kunststoff aus dem heutigen Anwendungsbereich des Installateurs nicht mehr fortzudenken. Durch seine sehr guten Verarbeitungsmöglichkeiten bietet der Kanal eine einfache und ordnungsgemäße Kabelverlegung zu vielen Endgeräten und Verbrauchern.






Die Programmvierfalt der Querschnitte, von der Einzelverlegung der Leitungen in Minikanälen der Systeme LC und LCD bis hin zur Mehrfachleitungsverlegung im System HKL, bietet Lösungen für unterschiedlichste Anforderungen. Ein umfangreiches Zubehör an Formteilen runden das Lieferprogramm ab.



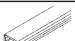






Systemübersicht der Minikanäle

SYSTEM	LC-Minikanal	LC...	S. 37
	LCD-Minikanal, ohne Bodenlochung	LCD...	S. 37
	LCD-Minikanal, mit Bodenlochung	LCD101...	S. 37

Fassungsvermögen LC45 bis LC91

	Modell K09	Farbe	für Kabel-Ø	Passende Leitungen (Beispiele)	Nutzbarer Querschnitt mm ²
	LC45	transparent	ca. 4 - 5,5 mm	Koax-Leitungen	25
	LC57	transparent	ca. 5 - 7,5 mm	Koax-Leitungen, Telefonleitungen 2 x 2 x 0,6 mm ²	44
	LC81	transparent	ca. 7,5 - 9,5 mm	NYM 3 x 1,5 mm ²	56
	LC91	transparent	ca. 9 - 11 mm	NYM 4 x 1,5 mm ² NYM 5 x 1,5 mm ² NYM 3 x 2,5 mm ²	68

Fassungsvermögen LCD51 bis LCD1015

	Modell K09	RAL	Lichtes Innenmaß □	Passende Leitungen (Beispiele)	Nutzbarer Querschnitt mm ²
	LCD51	.3 9010 .5 8014 .6 9001	ca. 2,5 x 5,5 mm	Einzelleitungen	17
	LCD71	.3 9010 .5 8014 .6 9001	ca. 5 x 8 mm	Einzelleitungen	48
	LCD86	.3 9010 .5 8014 .6 9001	ca. 6,5 x 8 mm	Einzelleitungen, Lautsprecherlei- tungen	45
	LCD96	.3 9010 .5 8014 .6 9001	ca. 9,5 x 11 mm	NYM 3 x 1,5 mm ²	90
	LCD101	.3 9010 .5 8014 .6 9001	ca. 12,5 x 14 mm	NYM 5 x 2,5 mm ²	178
	LCD1015	.3 9010 .5 8014 .6 9001	ca. 8 x 11 mm	Einzelleitungen	83

LC-Minikanal

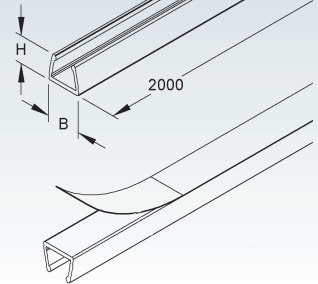
mit doppelseitigem Klebeband

Modell-Nr.	Farbe	Höhe H mm	Breite B mm	Fassungs- vermögen Ø mm	EAN	Gewicht in kg pro 100 m	Kleinste VPE
K09 LC45	transparent	5,8	7,80	4,0 - 5,5	075847	2,77	200 m
K09 LC57	transparent	7,5	9,50	5,0 - 7,5	075267	3,85	200 m
K09 LC81	transparent	9,0	11,00	7,5 - 9,5	075892	4,47	100 m
K09 LC91	transparent	10,5	12,24	9,0 - 11	075885	5,24	100 m

für 1 Leitung



KK 104 KK 105



LCD-Minikanal

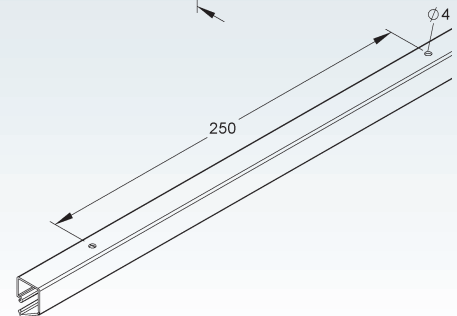
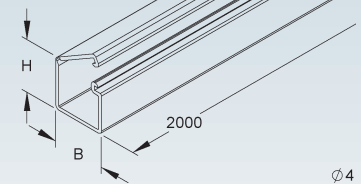
mit einseitiger Deckelverrastung und Filmscharnier

Modell-Nr.	Farbe ähnl. RAL	Höhe H mm	Breite B mm	Lichtes Innenmaß H mm	Lichtes Innenmaß B mm	EAN	Gewicht in kg pro 100 m	Kleinste VPE
K09 LCD51.3	9010	4,6	9	2,8	5,5	183917	2,96	200 m
K09 LCD71.3	9010	7,0	12	5,0	8,0	184402	4,36	100 m
K09 LCD86.3	9010	9,5	10	6,5	8,0	185362	5,65	100 m
K09 LCD96.3	9010	12,8	13	9,5	11,0	183900	7,49	50 m
K09 LCD101.3	9010	17,0	17	12,5	14,0	183894	9,80	36 m
K09 LCD1015.3	9010	10,0	15	8,0	11,0	381610	7,22	60 m
K09 LCD51.5	8014	4,6	9	2,8	5,5	075724	2,96	200 m
K09 LCD71.5	8014	7,0	12	5,0	8,0	075717	4,36	100 m
K09 LCD86.5	8014	9,5	10	6,5	8,0	075588	5,65	100 m
K09 LCD96.5	8014	12,8	13	9,5	11,0	075618	7,49	50 m
K09 LCD101.5	8014	17,0	17	12,5	14,0	075700	9,80	36 m
K09 LCD51.6	9001	4,6	9	2,8	5,5	075823	2,96	200 m
K09 LCD71.6	9001	7,0	12	5,0	8,0	075830	4,36	100 m
K09 LCD86.6	9001	9,5	10	6,5	8,0	075571	5,65	100 m
K09 LCD96.6	9001	12,8	13	9,5	11,0	075656	7,49	50 m
K09 LCD101.6	9001	17,0	17	12,5	14,0	075786	9,80	36 m
K09 LCD1015.6	9001	10,0	15	8,0	11,0	381627	7,22	60 m

Ausführung LCD... und LCD1015.6 mit doppelseitigem Klebeband, ohne Bodenlochung
Ausführung LCD101... ohne Klebeband, mit Bodenlochung



KK 104 KK 105



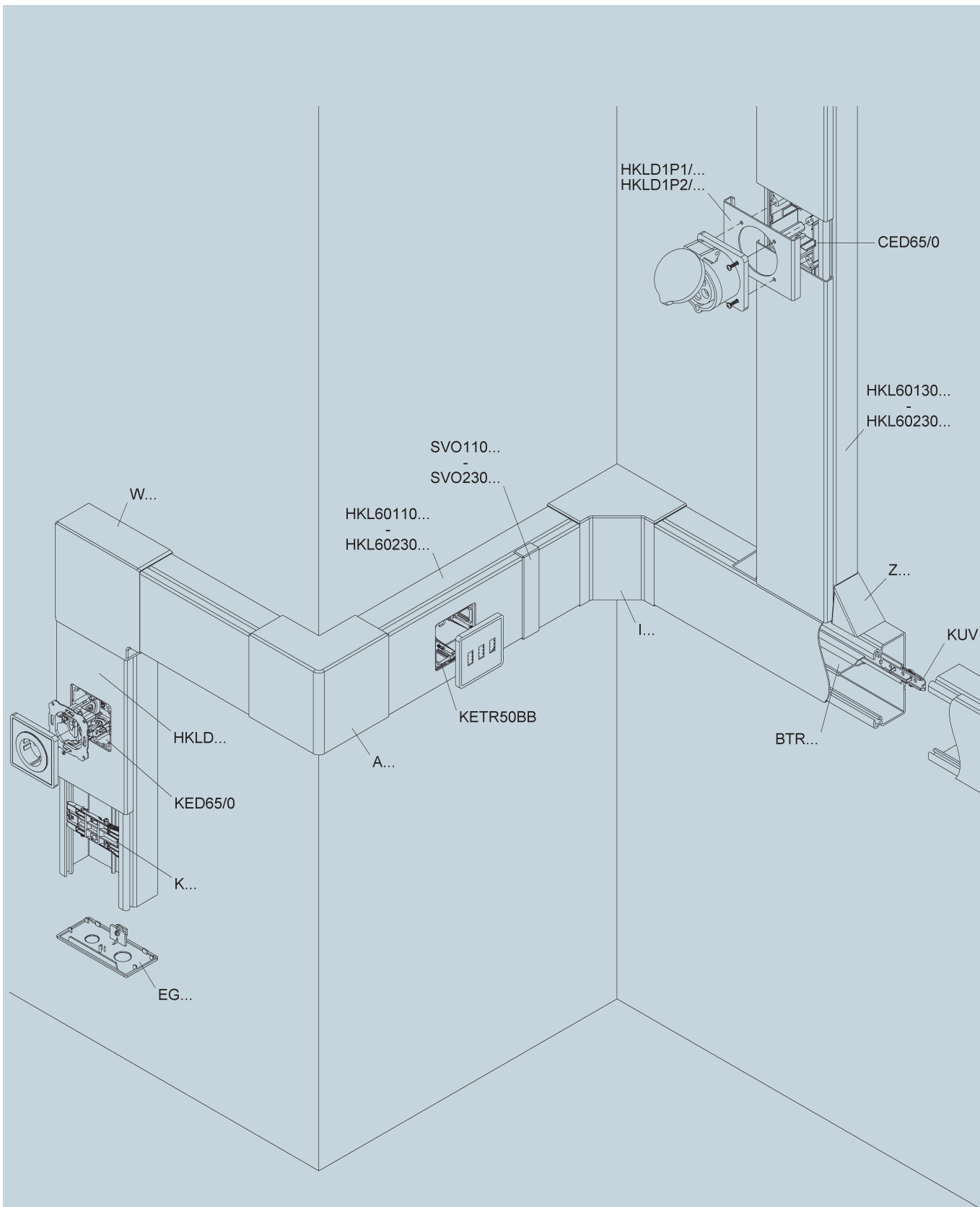
ELEKTROINSTALLATIONSKANAL-SYSTEM

Systemübersicht der Kantenhöhen

			↑10	↑15	↑20	↑25	↑30	↑40	↑60
SYSTEM	Elektroinstallationskanal	HKL...	↑10 S. 41	↑15 S. 43	↑20 S. 44	↑25 S. 48	↑30 S. 50	↑40 S. 52	↑60 S. 55
ZUBEHÖR	Außeneck 90°	FA...	↑10 S. 41	↑15 —	↑20 S. 44	↑25 S. 48	↑30 S. 50	↑40 —	↑60 —
	Inneneck 90°	FI...	↑10 S. 41	↑15 —	↑20 S. 45	↑25 S. 48	↑30 S. 50	↑40 —	↑60 —
	Flachwinkel 90°	FW...	↑10 S. 41	↑15 —	↑20 S. 45	↑25 S. 48	↑30 S. 50	↑40 —	↑60 —
	T-Stück 90°	FT...	↑10 S. 41	↑15 —	↑20 S. 46	↑25 S. 49	↑30 S. 50	↑40 —	↑60 —
	Endstück	E...	↑10 S. 42	↑15 S. 43	↑20 S. 46/47	↑25 S. 49	↑30 S. 51	↑40 —	↑60 —
	Trennwand	BTR...	↑10 —	↑15 —	↑20 —	↑25 —	↑30 —	↑40 S. 52	↑60 S. 55/56
	Außeneck 90°	A...	↑10 —	↑15 —	↑20 —	↑25 —	↑30 —	↑40 S. 52	↑60 S. 56
	Inneneck 90°	I...	↑10 —	↑15 —	↑20 —	↑25 —	↑30 —	↑40 S. 53	↑60 S. 57
	Flachwinkel 90°	W...	↑10 —	↑15 —	↑20 —	↑25 —	↑30 —	↑40 S. 53	↑60 S. 57
	Endstück	E/ES...	↑10 —	↑15 —	↑20 —	↑25 —	↑30 —	↑40 S. 53	↑60 S. 58
	Endstück	EG...	↑10 —	↑15 —	↑20 —	↑25 —	↑30 —	↑40 —	↑60 S. 58
	Abzweigstück	Z...	↑10 —	↑15 —	↑20 —	↑25 —	↑30 —	↑40 S. 54	↑60 S. 58
	Stoßstellenabdeckung	SVO...	↑10 —	↑15 —	↑20 —	↑25 —	↑30 —	↑40 S. 60	↑60 S. 60
	Abzweigdose	LDK...	↑10 —	↑15 —	↑20 —	↑25 —	↑30 —	↑40 S. 60	↑60 S. 60
	Verbindungsdose	816/5	↑10 —	↑15 —	↑20 —	↑25 —	↑30 —	↑40 —	↑60 S. 61
	Geräteeinbaudose	KED65/0	↑10 —	↑15 —	↑20 —	↑25 —	↑30 —	↑40 —	↑60 S. 61
	Zugentlastung	KEDZ0410	↑10 —	↑15 —	↑20 —	↑25 —	↑30 —	↑40 —	↑60 S. 61
	CEE-Geräteeinbaudose	CED65/0	↑10 —	↑15 —	↑20 —	↑25 —	↑30 —	↑40 —	↑60 S. 61
	Geräteträger	KETR50BB	↑10 —	↑15 —	↑20 —	↑25 —	↑30 —	↑40 —	↑60 S. 62
	Kanal-Kupplung	KUV	↑10 —	↑15 —	↑20 —	↑25 —	↑30 —	↑40 —	↑60 S. 62
	Abstandhalter	665...	↑10 —	↑15 —	↑20 —	↑25 —	↑30 —	↑40 —	↑60 S. 62
	Befestigungselement	679	↑10 —	↑15 —	↑20 —	↑25 —	↑30 —	↑40 —	↑60 S. 62
	Gelochter Deckelabschnitt	HKLD1P1...	↑10 —	↑15 —	↑20 —	↑25 —	↑30 —	↑40 —	↑60 S. 63
	Gelochter Deckelabschnitt	HKLD1P2...	↑10 —	↑15 —	↑20 —	↑25 —	↑30 —	↑40 —	↑60 S. 63
	Gelochter Deckelabschnitt	HKLD01...	↑10 —	↑15 —	↑20 —	↑25 —	↑30 —	↑40 —	↑60 S. 64
	Gelochter Deckelabschnitt	HKLD02...	↑10 —	↑15 —	↑20 —	↑25 —	↑30 —	↑40 —	↑60 S. 64
	Gelochter Deckelabschnitt	HKLD03...	↑10 —	↑15 —	↑20 —	↑25 —	↑30 —	↑40 —	↑60 S. 65
	Halteklammer	638/3040	↑10 —	↑15 —	↑20 S. 65	↑25 S. 65	↑30 S. 65	↑40 S. 65	↑60 —
	Halteklammer	K...	↑10 —	↑15 —	↑20 —	↑25 —	↑30 —	↑40 S. 65	↑60 S. 65

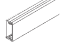







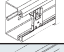
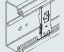
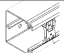

Passende Übergangsstücke finden Sie im Kapitel Wohnraumkanal-System ab Seite 97.



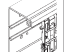
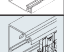
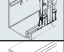
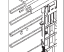
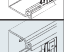


ELEKTROINSTALLATIONSKANAL-SYSTEM

Fassungsvermögen HKL1022 bis HKL6090

	Modell-Nr. K09	RAL	Nutzbarer Querschnitt mm ²	Leitungen Ø 10 mm z.B. NYM 3 x 1,5 mm ²		
			gesamt	Kammer I	Kammer II	Kammer III
	↑10 HKL1022	.1 .3 .5 .6 .8 7030 9010 8014 9001 7035	174	1 Ltg. Ø 6 mm	-	-
	↑15 HKL1515	.1 .3 .5 .6 .8 7030 9010 8014 9001 7035	192	1	-	-
	↑20 HKL2020	.1 .3 .5 .6 .8 7030 9010 8014 9001 7035	282	1	-	-
	↑20 HKL2030	.1 .3 .5 .6 .8 7030 9010 8014 9001 7035	476 mit Kabelhalteklammer	3	-	-
	↑20 HKL2052	.3 .6 9010 9001	450	1	1	1
	↑25 HKL2540	.1 .3 .5 .6 .8 7030 9010 8014 9001 7035	463 mit Kabelhalteklammer	2	-	-
	↑30 HKL3030	.1 .3 .5 .6 .8 7030 9010 8014 9001 7035	540 mit Kabelhalteklammer	3	-	-
	↑40 HKL4040	.1 .3 .5 .6 .8 7030 9010 8014 9001 7035	851 mit Kabelhalteklammer	5	-	-
	↑40 HKL4060	.1 .3 .6 .8 7030 9010 9001 7035	1334 mit Kabelhalteklammer	8	-	-
	↑40 HKL4090	.1 .3 .6 .8 7030 9010 9001 7035	1909 mit Kabelhalteklammer	12	-	-
	↑60 HKL6060	.1 .3 .6 .8 7030 9010 9001 7035	2204 mit Kabelhalteklammer	14	-	-
	↑60 HKL6090	.1 .3 .6 .8 7030 9010 9001 7035	3192 mit Kabelhalteklammer	20	-	-

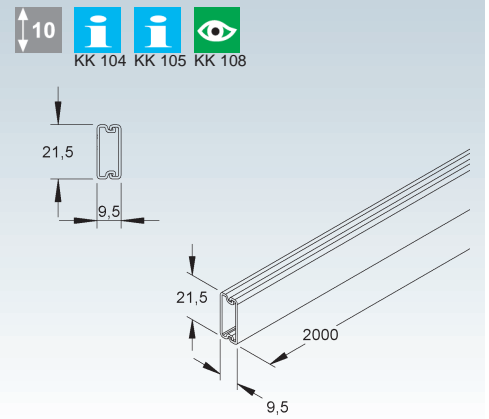
Fassungsvermögen HKL60110 bis HKL60230

	Modell-Nr. K09	RAL	mit Kabelhalteklammer	
			Nutzbarer Querschnitt mm ²	Leitungen Ø 10 mm z.B. NYM 3 x 1,5 mm ²
	↑60 HKL60110	.1 .3 .6 .8 7030 9010 9001 7035	3876	24
	↑60 HKL60130	.1 .3 .6 .8 7030 9010 9001 7035	4674	29
	↑60 HKL60150	.1 .3 .6 .8 7030 9010 9001 7035	5472	34
	↑60 HKL60190	.1 .3 .6 .8 7030 9010 9001 7035	6992	44
	↑60 HKL60230	.1 .3 .6 .8 7030 9010 9001 7035	8512	54

Elektroinstallationskanal

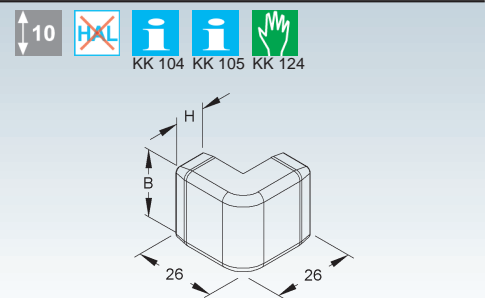
mit Bodenlochung, mit Deckel, ohne Trennwand

Modell-Nr.	Farbe ähnl. RAL	Höhe H mm	Breite B mm	Gestell- größen m	EAN	Gewicht in kg pro 100 m	Kleinste VPE	
K09	HKL1022.1	7030	9,5	21,5	5390	211160	9,81	110 m
K09	HKL1022.3	9010	9,5	21,5	5390	351743	9,81	110 m
K09	HKL1022.5	8014	9,5	21,5	5390	351781	9,81	110 m
K09	HKL1022.6	9001	9,5	21,5	5390	211153	9,81	110 m
K09	HKL1022.8	7035	9,5	21,5	5390	351774	9,81	110 m



Außeneck 90°

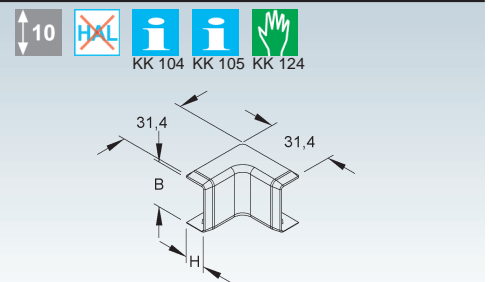
Modell-Nr.	Farbe ähnl. RAL	Höhe H mm	Breite B mm	EAN	Gewicht in kg pro 100 St.	Kleinste VPE	
K11	FA1022.1	7030	9,5	21,5	059816	0,16	10 St.
K12	FA1022.3	9010	9,5	21,5	190779	0,16	10 St.
K11	FA1022.5	8014	9,5	21,5	059809	0,16	10 St.
K12	FA1022.6	9001	9,5	21,5	059793	0,16	10 St.
K12	FA1022.8	7035	9,5	21,5	343991	0,16	10 St.



Die Befestigung erfolgt durch Aufrasten auf das Kanalunterteil.

Inneneck 90°

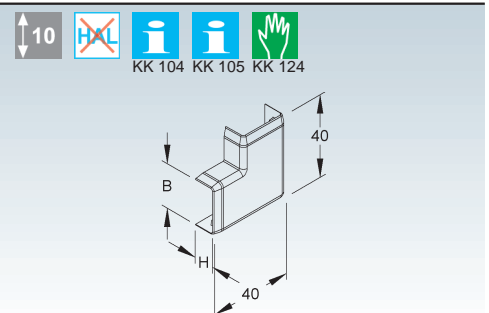
Modell-Nr.	Farbe ähnl. RAL	Höhe H mm	Breite B mm	EAN	Gewicht in kg pro 100 St.	Kleinste VPE	
K11	FI1022.1	7030	9,5	21,5	059908	0,17	10 St.
K12	FI1022.3	9010	9,5	21,5	190830	0,17	10 St.
K11	FI1022.5	8014	9,5	21,5	059892	0,17	10 St.
K12	FI1022.6	9001	9,5	21,5	059885	0,17	10 St.
K12	FI1022.8	7035	9,5	21,5	344042	0,17	10 St.



Die Befestigung erfolgt durch Aufrasten auf das Kanalunterteil.

Vertikaleck 90°

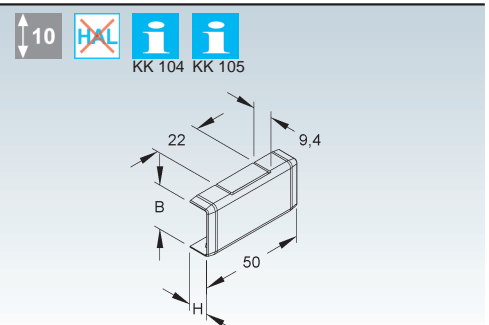
Modell-Nr.	Farbe ähnl. RAL	Höhe H mm	Breite B mm	EAN	Gewicht in kg pro 100 St.	Kleinste VPE	
K11	FW1022.1	7030	9,5	21,5	059939	0,27	10 St.
K12	FW1022.3	9010	9,5	21,5	190717	0,27	10 St.
K11	FW1022.5	8014	9,5	21,5	059922	0,27	10 St.
K12	FW1022.6	9001	9,5	21,5	059915	0,27	10 St.
K12	FW1022.8	7035	9,5	21,5	344165	0,27	10 St.



Die Befestigung erfolgt durch Aufrasten auf das Kanalunterteil.

T-Stück 90°

Modell-Nr.	Farbe ähnl. RAL	Höhe H mm	Breite B mm	EAN	Gewicht in kg pro 100 St.	Kleinste VPE	
K11	FT1022.1	7030	9,5	21,5	060003	0,36	10 St.
K12	FT1022.3	9010	9,5	21,5	190656	0,36	10 St.
K11	FT1022.5	8014	9,5	21,5	060027	0,36	10 St.
K12	FT1022.6	9001	9,5	21,5	060010	0,36	10 St.
K12	FT1022.8	7035	9,5	21,5	344110	0,36	10 St.



Die Befestigung erfolgt durch Aufrasten auf das Kanalunterteil.

ELEKTROINSTALLATIONSKANAL-SYSTEM

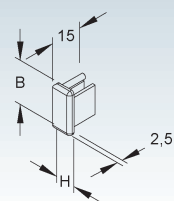
Endstück

Modell-Nr.	Farbe ähnl. RAL	Höhe H mm	Breite B mm	EAN	Gewicht in kg pro 100 St.	Kleinste VPE
K11 E1022.1	7030	9,5	21,5	212570	0,11	20 St.
K12 E1022.3	9010	9,5	21,5	351804	0,11	20 St.
K11 E1022.5	8014	9,5	21,5	351811	0,11	20 St.
K12 E1022.6	9001	9,5	21,5	212563	0,11	20 St.
K12 E1022.8	7035	9,5	21,5	351828	0,11	20 St.

10



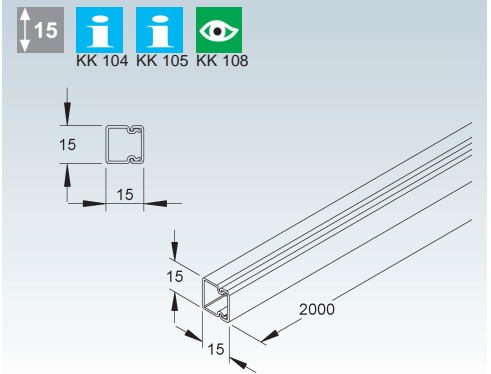
KK 104 KK 105



Elektroinstallationskanal

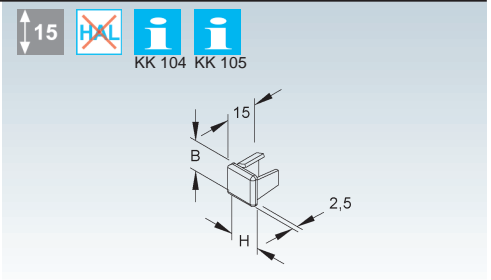
mit Bodenlochung, mit Deckel, ohne Trennwand

Modell-Nr.	Farbe ähnl. RAL	Höhe H mm	Breite B mm	Gestell- größen m	EAN	Gewicht in kg pro 100 m	Kleinste VPE	
K09	HKL1515.1	7030	15	15	4802	211832	9,89	98 m
K09	HKL1515.3	9010	15	15	4802	344493	9,89	98 m
K09	HKL1515.5	8014	15	15	4802	346732	9,89	98 m
K09	HKL1515.6	9001	15	15	4802	211825	9,89	98 m
K09	HKL1515.8	7035	15	15	4802	344523	9,89	98 m



Endstück

Modell-Nr.	Farbe ähnl. RAL	Höhe H mm	Breite B mm	EAN	Gewicht in kg pro 100 St.	Kleinste VPE	
K11	E1515.1	7030	15	15	212556	0,1	20 St.
K12	E1515.3	9010	15	15	350562	0,1	20 St.
K11	E1515.5	8014	15	15	350579	0,1	20 St.
K12	E1515.6	9001	15	15	212549	0,1	20 St.
K12	E1515.8	7035	15	15	350586	0,1	20 St.



ELEKTROINSTALLATIONSKANAL-SYSTEM

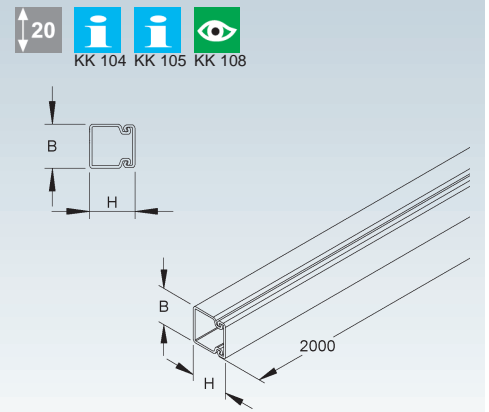
Elektroinstallationskanal

mit Bodenlochung, mit Deckel, ohne Trennwand

Modell-Nr.	Farbe ähnl. RAL	Höhe H mm	Breite B mm	Gestell- größen m	EAN	Gewicht in kg pro 100 m	Kleinste VPE
K09 HKL2020.1	7030	18	17,5	3528	211146	11,68	72 m
K09 HKL2030.1	7030	18	30,0	2016	211122	19,77	48 m
K09 HKL2020.3	9010	18	17,5	3528	344509	11,68	72 m
K09 HKL2030.3	9010	18	30,0	2016	346039	19,77	48 m
K09 HKL2020.5	8014	18	17,5	3528	346770	11,68	72 m
K09 HKL2030.5	8014	18	30,0	2016	346794	19,77	48 m
K09 HKL2020.6	9001	18	17,5	3528	211139	11,68	72 m
K09 HKL2030.6	9001	18	30,0	2016	211115	19,77	48 m
K09 HKL2020.8	7035	18	17,5	3528	344950	11,68	72 m
K09 HKL2030.8	7035	18	30,0	2016	346046	19,77	48 m

**Achtung: Unterschiedliche Lochbilder bei unterschiedlichen Breiten.
Nähere Informationen siehe Montagehinweis.**

Halteklammern 638/3040 für die Elektroinstallationskanäle HKL2030... bitte gesondert bestellen.



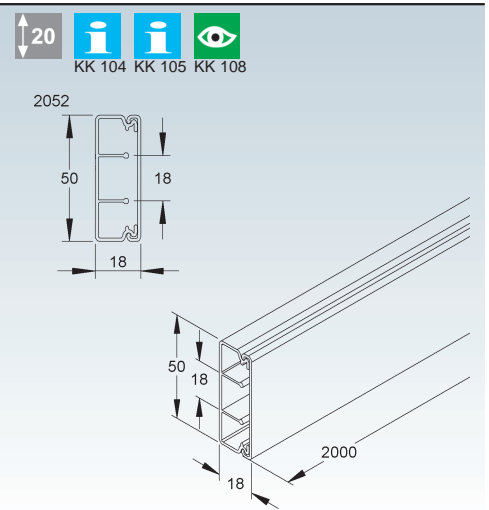
Elektroinstallationskanal

mit Bodenlochung, mit Deckel, mit fester Trennwand

Modell-Nr.	Farbe ähnl. RAL	Höhe H mm	Breite B mm	Gestell- größen m	EAN	Gewicht in kg pro 100 m	Kleinste VPE
K09 HKL2052.3	9010	18	50	1200	361605	32,14	48 m
K09 HKL2052.6	9001	18	50	1200	361612	32,14	48 m

Ausführung HKL2052... ist mit 2 festen Trennwänden

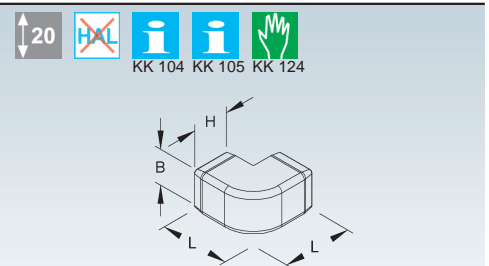
**Achtung: Unterschiedliche Lochbilder bei unterschiedlichen Breiten.
Nähere Informationen siehe Montagehinweis.**



Außeneck 90°

Modell-Nr.	Farbe ähnl. RAL	Höhe H mm	Breite B mm	Schenkel- länge L mm	EAN	Gewicht in kg pro 100 St.	Kleinste VPE
K11 FA2020.1	7030	18	17,5	34	212358	0,36	10 St.
K12 FA2020.3	9010	18	17,5	34	343588	0,37	10 St.
K12 FA2050.3	9010	18	50,0	40	343595	0,85	10 St.
K11 FA2020.5	8014	18	17,5	34	343670	0,36	10 St.
K12 FA2020.6	9001	18	17,5	34	212341	0,37	10 St.
K12 FA2050.6	9001	18	50,0	40	343953	0,85	10 St.
K12 FA2020.8	7035	18	17,5	34	344004	0,37	10 St.

Die Befestigung erfolgt durch Aufrasten auf das Kanalunterteil.

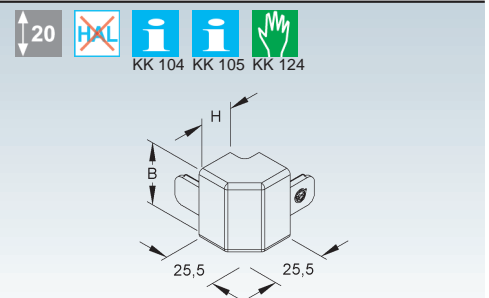


Außeneck 90°

mit Laschen

Modell-Nr.	Farbe ähnl. RAL	Höhe H mm	Breite B mm	EAN	Gewicht in kg pro 100 St.	Kleinste VPE
K11 FA2030.1	7030	18	30	212433	0,55	10 St.
K12 FA2030.3	9010	18	30	312171	0,55	10 St.
K11 FA2030.5	8014	18	30	312188	0,55	10 St.
K12 FA2030.6	9001	18	30	212426	0,55	10 St.
K12 FA2030.8	7035	18	30	344011	0,55	10 St.

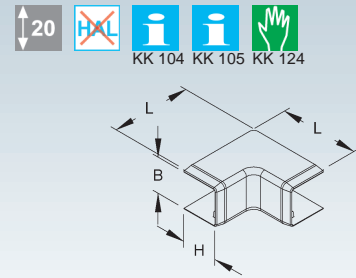
Die Befestigung erfolgt durch die angrenzenden Deckelstücke.



Inneneck 90°

Modell-Nr.	Farbe ähn. RAL	Höhe H mm	Breite B mm	Schenkel- länge L mm	EAN	Gewicht in kg pro 100 St.	Kleinste VPE
K11 FI2020.1	7030	18	17,5	39,0	212372	0,38	10 St.
K12 FI2020.3	9010	18	17,5	39,0	343601	0,39	10 St.
K12 FI2050.3	9010	18	50,0	41,5	343618	0,69	10 St.
K11 FI2020.5	8014	18	17,5	39,0	212365	0,38	10 St.
K12 FI2020.6	9001	18	17,5	39,0	357103	0,39	10 St.
K12 FI2050.6	9001	18	50,0	41,5	343960	0,69	10 St.
K12 FI2020.8	7035	18	17,5	39,0	344059	0,39	10 St.

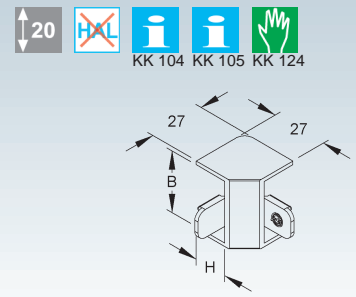
Die Befestigung erfolgt durch Aufrasten auf das Kanalunterteil.



Inneneck 90° mit Laschen

Modell-Nr.	Farbe ähn. RAL	Höhe H mm	Breite B mm	EAN	Gewicht in kg pro 100 St.	Kleinste VPE
K11 FI2030.1	7030	18	30	212457	0,59	10 St.
K12 FI2030.3	9010	18	30	311983	0,59	10 St.
K11 FI2030.5	8014	18	30	311990	0,59	10 St.
K12 FI2030.6	9001	18	30	212440	0,59	10 St.
K12 FI2030.8	7035	18	30	344066	0,59	10 St.

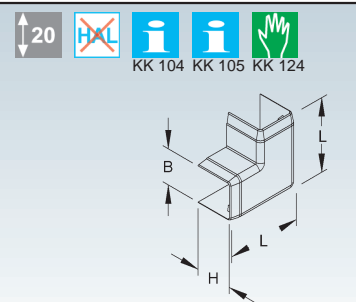
Die Befestigung erfolgt durch die angrenzenden Deckelstücke.



Vertikaleck 90°

Modell-Nr.	Farbe ähn. RAL	Höhe H mm	Breite B mm	Schenkel- länge L mm	EAN	Gewicht in kg pro 100 St.	Kleinste VPE
K11 FW2020.1	7030	18	17,5	36,0	212334	0,36	10 St.
K12 FW2020.3	9010	18	17,5	36,0	343632	0,37	10 St.
K12 FW2050.3	9010	18	50,0	70,7	343656	1,17	10 St.
K11 FW2020.5	8014	18	17,5	36,0	343946	0,36	10 St.
K12 FW2020.6	9001	18	17,5	36,0	212327	0,37	10 St.
K12 FW2050.6	9001	18	50,0	70,7	343984	1,17	10 St.
K12 FW2020.8	7035	18	17,5	36,0	344172	0,37	10 St.

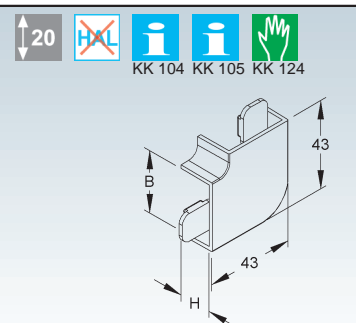
Die Befestigung erfolgt durch Aufrasten auf das Kanalunterteil.



Vertikaleck 90° mit Laschen

Modell-Nr.	Farbe ähn. RAL	Höhe H mm	Breite B mm	EAN	Gewicht in kg pro 100 St.	Kleinste VPE
K11 FW2030.1	7030	18	30	212419	0,79	10 St.
K12 FW2030.3	9010	18	30	312195	0,79	10 St.
K11 FW2030.5	8014	18	30	312201	0,79	10 St.
K12 FW2030.6	9001	18	30	212402	0,79	10 St.
K12 FW2030.8	7035	18	30	344189	0,79	10 St.

Die Befestigung erfolgt durch die angrenzenden Deckelstücke.

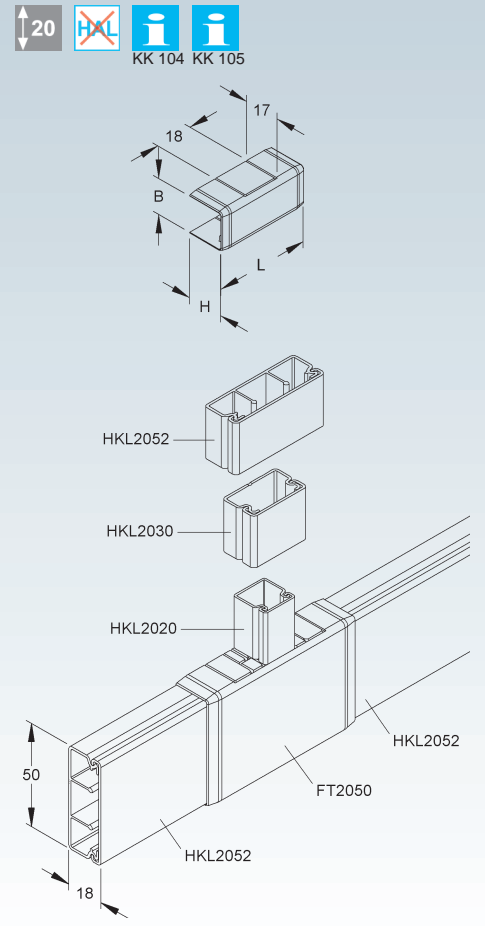


ELEKTROINSTALLATIONSKANAL-SYSTEM

T-Stück 90°

Modell-Nr.	Farbe ähnl. RAL	Höhe H	Breite B	Länge L	EAN	Gewicht in kg pro 100 St.	Kleinste VPE
		mm	mm	mm			
K11 FT2020.1	7030	18	17,5	46	212310	0,33	10 St.
K12 FT2020.3	9010	18	17,5	46	343625	0,34	10 St.
K12 FT2050.3	9010	18	50,0	83	060072	1,07	10 St.
K11 FT2020.5	8014	18	17,5	46	212303	0,33	10 St.
K12 FT2020.6	9001	18	17,5	46	357080	0,34	10 St.
K12 FT2050.6	9001	18	50,0	83	343977	1,07	10 St.
K12 FT2020.8	7035	18	17,5	46	344127	0,34	10 St.

Die Befestigung erfolgt durch Aufrasten auf das Kanalunterteil.

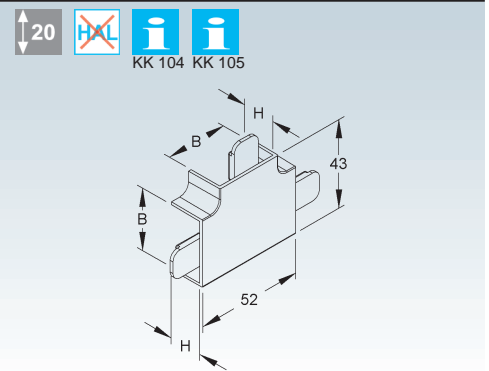


T-Stück 90°

mit Laschen

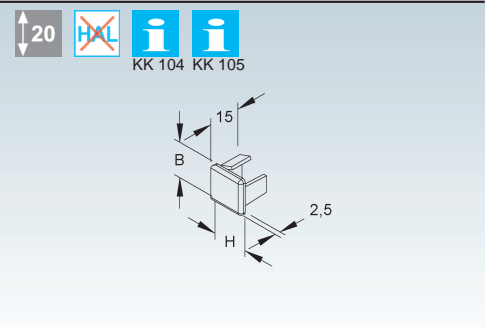
Modell-Nr.	Farbe ähnl. RAL	Höhe H	Breite B	EAN	Gewicht in kg pro 100 St.	Kleinste VPE
		mm	mm			
K11 FT2030.1	7030	18	30	212396	0,88	10 St.
K12 FT2030.3	9010	18	30	312218	0,88	10 St.
K11 FT2030.5	8014	18	30	312225	0,88	10 St.
K12 FT2030.6	9001	18	30	212389	0,88	10 St.
K12 FT2030.8	7035	18	30	344134	0,88	10 St.

Die Befestigung erfolgt durch die angrenzenden Deckelstücke.



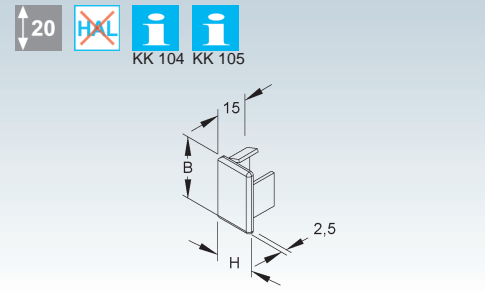
Endstück

Modell-Nr.	Farbe ähnl. RAL	Höhe H	Breite B	EAN	Gewicht in kg pro 100 St.	Kleinste VPE
		mm	mm			
K11 E2020.1	7030	18	17,5	212532	0,41	20 St.
K12 E2020.3	9010	18	17,5	350593	0,13	20 St.
K12 E2050.3	9010	18	50,0	351149	0,34	20 St.
K11 E2020.5	8014	18	17,5	350609	0,41	20 St.
K12 E2020.6	9001	18	17,5	212525	0,13	20 St.
K12 E2050.6	9001	18	50,0	361933	0,34	20 St.
K12 E2020.8	7035	18	17,5	350616	0,13	20 St.



Endstück

Modell-Nr.	Farbe ähnl. RAL	Höhe H mm	Breite B mm	EAN	Gewicht in kg pro 100 St.	Kleinste VPE
K11 E2030.1	7030	18	30	212518	0,22	20 St.
K12 E2030.3	9010	18	30	350623	0,22	20 St.
K11 E2030.5	8014	18	30	350647	0,22	20 St.
K12 E2030.6	9001	18	30	212501	0,22	20 St.
K12 E2030.8	7035	18	30	350654	0,22	20 St.



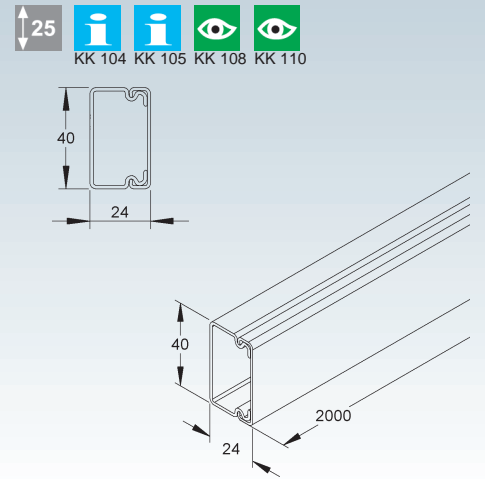
ELEKTROINSTALLATIONSKANAL-SYSTEM

Elektroinstallationskanal

mit Bodenlochung, mit Deckel, ohne Trennwand

Modell-Nr.	Farbe ähnl. RAL	Höhe H mm	Breite B mm	Gestell- größen m	EAN	Gewicht in kg pro 100 m	Kleinste VPE	
K09	HKL2540.1	7030	24	40	1080	351385	29,55	30 m
K09	HKL2540.3	9010	24	40	1080	351392	29,55	30 m
K09	HKL2540.5	8014	24	40	1080	351408	29,55	30 m
K09	HKL2540.6	9001	24	40	1080	351422	29,55	30 m
K09	HKL2540.8	7035	24	40	1080	351415	29,55	30 m

Halteklammern 638/3040 bitte gesondert bestellen.

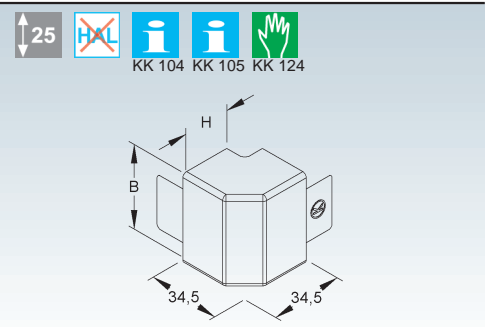


Außeneck 90°

mit Laschen

Modell-Nr.	Farbe ähnl. RAL	Höhe H mm	Breite B mm	EAN	Gewicht in kg pro 100 St.	Kleinste VPE	
K11	FA2540.1	7030	24	40	059694	1,2	10 St.
K12	FA2540.3	9010	24	40	190748	1,2	10 St.
K11	FA2540.5	8014	24	40	059571	1,2	10 St.
K12	FA2540.6	9001	24	40	059687	1,2	10 St.
K12	FA2540.8	7035	24	40	344028	1,2	10 St.

Die Befestigung erfolgt durch die angrenzenden Deckelstücke.

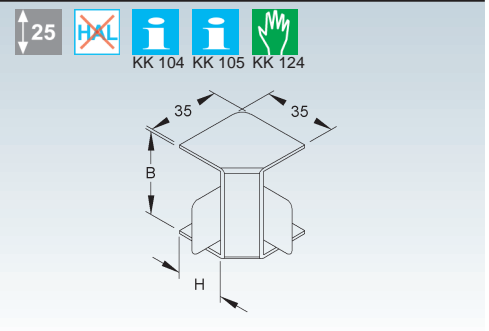


Inneneck 90°

mit Laschen

Modell-Nr.	Farbe ähnl. RAL	Höhe H mm	Breite B mm	EAN	Gewicht in kg pro 100 St.	Kleinste VPE	
K11	FI2540.1	7030	24	40	059663	0,8	10 St.
K12	FI2540.3	9010	24	40	190809	0,8	10 St.
K11	FI2540.5	8014	24	40	059588	0,8	10 St.
K12	FI2540.6	9001	24	40	059656	0,8	10 St.
K12	FI2540.8	7035	24	40	344073	0,8	10 St.

Die Befestigung erfolgt durch die angrenzenden Deckelstücke.

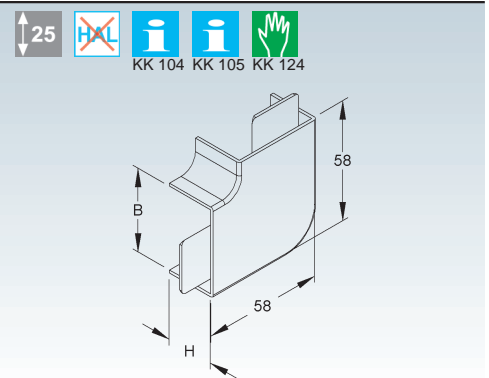


Vertikaleck 90°

mit Laschen

Modell-Nr.	Farbe ähnl. RAL	Höhe H mm	Breite B mm	EAN	Gewicht in kg pro 100 St.	Kleinste VPE	
K11	FW2540.1	7030	24	40	059625	1,38	10 St.
K12	FW2540.3	9010	24	40	190687	1,38	10 St.
K11	FW2540.5	8014	24	40	059601	1,38	10 St.
K12	FW2540.6	9001	24	40	059618	1,38	10 St.
K12	FW2540.8	7035	24	40	344202	1,38	10 St.

Die Befestigung erfolgt durch die angrenzenden Deckelstücke.

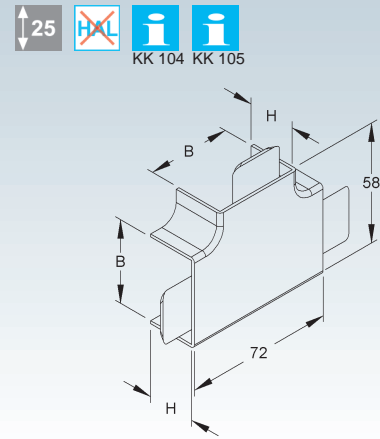


T-Stück 90°

mit Laschen

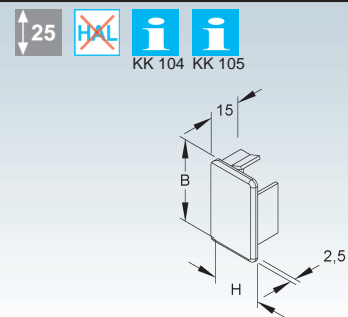
Modell-Nr.	Farbe ähnl. RAL	Höhe H mm	Breite B mm	EAN	Gewicht in kg pro 100 St.	Kleinste VPE
K11 FT2540.1	7030	24	40	059649	1,62	10 St.
K12 FT2540.3	9010	24	40	190625	1,62	10 St.
K11 FT2540.5	8014	24	40	059595	1,62	10 St.
K12 FT2540.6	9001	24	40	059632	1,62	10 St.
K12 FT2540.8	7035	24	40	344141	1,62	10 St.

Die Befestigung erfolgt durch die angrenzenden Deckelstücke.



Endstück

Modell-Nr.	Farbe ähnl. RAL	Höhe H mm	Breite B mm	EAN	Gewicht in kg pro 100 St.	Kleinste VPE
K11 E2540.1	7030	24	40	361940	0,37	20 St.
K12 E2540.3	9010	24	40	361988	0,38	20 St.
K11 E2540.5	8014	24	40	361995	0,37	20 St.
K12 E2540.6	9001	24	40	362008	0,38	20 St.
K12 E2540.8	7035	24	40	362015	0,38	20 St.



ELEKTROINSTALLATIONSKANAL-SYSTEM

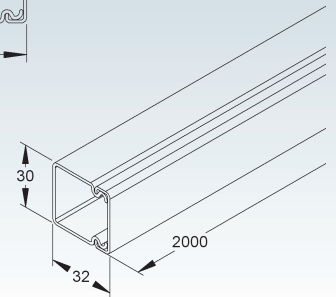
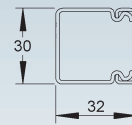
Elektroinstallationskanal

mit Bodenlochung, mit Deckel, ohne Trennwand

Modell-Nr.	Farbe ähnl. RAL	Höhe H mm	Breite B mm	Gestell- größen m	EAN	Gewicht in kg pro 100 m	Kleinste VPE	
K09	HKL3030.1	7030	32	30	1250	211818	28,11	50 m
K09	HKL3030.3	9010	32	30	1250	344967	28,11	50 m
K09	HKL3030.5	8014	32	30	1250	346961	28,11	50 m
K09	HKL3030.6	9001	32	30	1250	211801	28,11	50 m
K09	HKL3030.8	7035	32	30	1250	344516	28,11	50 m

**Achtung: Unterschiedliche Lochbilder bei unterschiedlichen Breiten.
Nähere Informationen siehe Montagehinweis.**

Halteklammern 638/3040 bitte gesondert bestellen.

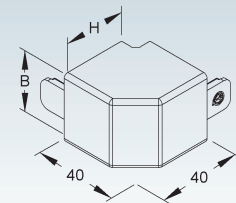
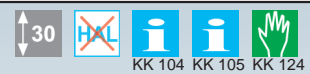


Außeneck 90°

mit Laschen

Modell-Nr.	Farbe ähnl. RAL	Höhe H mm	Breite B mm	EAN	Gewicht in kg pro 100 St.	Kleinste VPE	
K11	FA3030.1	7030	32	30	060201	1,09	10 St.
K12	FA3030.3	9010	32	30	190731	1,09	10 St.
K11	FA3030.5	8014	32	30	060218	1,09	10 St.
K12	FA3030.6	9001	32	30	060225	1,09	10 St.
K12	FA3030.8	7035	32	30	344035	1,09	10 St.

Die Befestigung erfolgt durch die angrenzenden Deckelstücke.

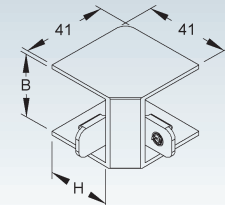
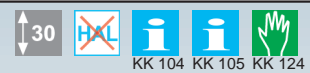


Inneneck 90°

mit Laschen

Modell-Nr.	Farbe ähnl. RAL	Höhe H mm	Breite B mm	EAN	Gewicht in kg pro 100 St.	Kleinste VPE	
K11	FI3030.1	7030	32	30	060485	0,83	10 St.
K12	FI3030.3	9010	32	30	190793	0,83	10 St.
K11	FI3030.5	8014	32	30	060492	0,83	10 St.
K12	FI3030.6	9001	32	30	060508	0,83	10 St.
K12	FI3030.8	7035	32	30	344103	0,83	10 St.

Die Befestigung erfolgt durch die angrenzenden Deckelstücke.

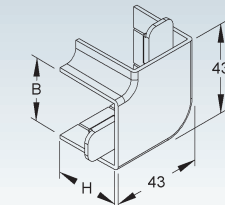


Vertikaleck 90°

mit Laschen

Modell-Nr.	Farbe ähnl. RAL	Höhe H mm	Breite B mm	EAN	Gewicht in kg pro 100 St.	Kleinste VPE	
K11	FW3030.1	7030	32	30	060379	1,2	10 St.
K12	FW3030.3	9010	32	30	190670	1,2	10 St.
K11	FW3030.5	8014	32	30	060386	1,2	10 St.
K12	FW3030.6	9001	32	30	060393	1,2	10 St.
K12	FW3030.8	7035	32	30	344219	1,2	10 St.

Die Befestigung erfolgt durch die angrenzenden Deckelstücke.

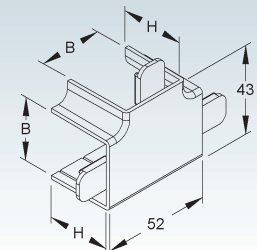


T-Stück 90°

mit Laschen

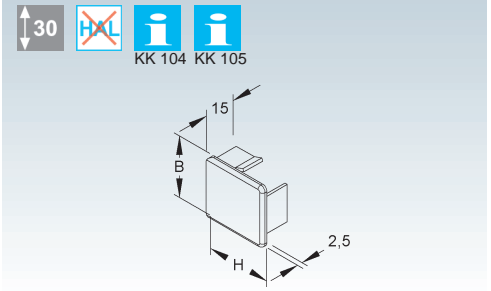
Modell-Nr.	Farbe ähnl. RAL	Höhe H mm	Breite B mm	EAN	Gewicht in kg pro 100 St.	Kleinste VPE	
K11	FT3030.1	7030	32	30	060270	1,4	10 St.
K12	FT3030.3	9010	32	30	190618	1,4	10 St.
K11	FT3030.5	8014	32	30	060263	1,4	10 St.
K12	FT3030.6	9001	32	30	060256	1,4	10 St.
K12	FT3030.8	7035	32	30	344158	1,4	10 St.

Die Befestigung erfolgt durch die angrenzenden Deckelstücke.



Endstück

Modell-Nr.	Farbe ähnl. RAL	Höhe H mm	Breite B mm	EAN	Gewicht in kg pro 100 St.	Kleinste VPE
K11 E3030.1	7030	32	30	212495	0,36	20 St.
K12 E3030.3	9010	32	30	350661	0,36	20 St.
K11 E3030.5	8014	32	30	350678	0,36	20 St.
K12 E3030.6	9001	32	30	212488	0,36	20 St.
K12 E3030.8	7035	32	30	350685	0,36	20 St.



ELEKTROINSTALLATIONSKANAL-SYSTEM

Elektroinstallationskanal

mit Bodenlochung, mit Deckel, ohne Trennwand

Modell-Nr.	Farbe ähnl. RAL	Höhe H mm	Breite B mm	Zubehör inkl.	Aufnahme-profile	Gestell-größen m	EAN	Gewicht in kg pro 100 m	Kleinste VPE	
K09	HKL4040.1	7030	38	40	-	-	800	211795	38,89	40 m
K09	HKL4060.1	7030	40	62	4 x K60	1	480	211344	61,61	24 m
K09	HKL4090.1	7030	40	88	4 x K90	1	324	211320	86,52	36 m
K09	HKL4040.3	9010	38	40	-	-	800	346985	38,89	40 m
K09	HKL4060.3	9010	40	62	4 x K60	1	480	347159	61,61	24 m
K09	HKL4090.3	9010	40	88	4 x K90	1	324	347258	86,52	36 m
K09	HKL4040.5	8014	38	40	-	-	800	347036	38,89	40 m
K09	HKL4040.6	9001	38	40	-	-	800	211788	38,89	40 m
K09	HKL4060.6	9001	40	62	4 x K60	1	480	211337	61,61	24 m
K09	HKL4090.6	9001	40	88	4 x K90	1	324	211313	86,52	36 m
K09	HKL4040.8	7035	38	40	-	-	800	347111	38,89	40 m
K09	HKL4060.8	7035	40	62	4 x K60	1	480	347227	61,61	24 m
K09	HKL4090.8	7035	40	88	4 x K90	1	324	347296	86,52	36 m

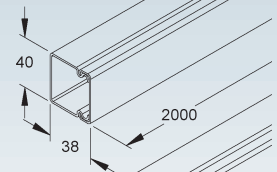
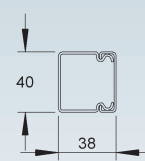
Achtung: Unterschiedliche Lochbilder bei unterschiedlichen Breiten.

Nähere Informationen siehe Montagehinweis.

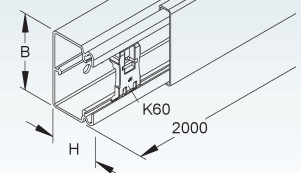
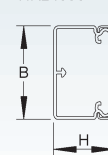
Halteklammern 638/3040 für die Elektroinstallationskanäle HKL4040... bitte gesondert bestellen.



HKL4040



HKL4060
HKL4090

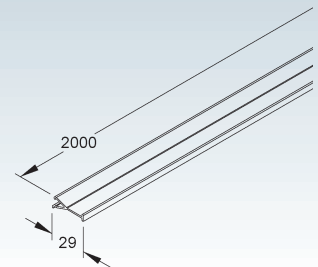


Trennwand

Modell-Nr.	Farbe	EAN	Gewicht in kg pro 100 m	Kleinste VPE	
K09	BTR40	grau	345940	8,4	120 m

zur Trennung von Leitungen und Kabel mit unterschiedlichen Funktionen und/oder Spannungen

Verwendbar für: Elektroinstallationskanäle HKL4060..., HKL4090... und HKL60...

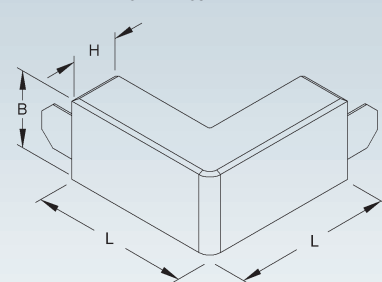


Außeneck 90°

mit Laschen

Modell-Nr.	Farbe ähnl. RAL	Höhe H mm	Breite B mm	Schenkel-länge L mm	EAN	Gewicht in kg pro 100 St.	Kleinste VPE	
K11	A4040.1	7030	38	40	48	192933	1,26	5 St.
K11	A4060.1	7030	40	62	128	047110	7,95	2 St.
K11	A4090.1	7030	40	88	128	047127	9,50	2 St.
K12	A4040.3	9010	38	40	48	346879	1,26	5 St.
K12	A4060.3	9010	40	62	128	192551	8,10	2 St.
K12	A4090.3	9010	40	88	128	192544	9,69	2 St.
K11	A4040.5	8014	38	40	48	346886	1,26	5 St.
K12	A4040.6	9001	38	40	48	192926	1,26	5 St.
K12	A4060.6	9001	40	62	128	047387	8,10	2 St.
K12	A4090.6	9001	40	88	128	047288	9,69	2 St.
K12	A4040.8	7035	38	40	48	346893	1,26	5 St.
K12	A4060.8	7035	40	62	128	350692	8,10	2 St.
K12	A4090.8	7035	40	88	128	350739	9,69	2 St.

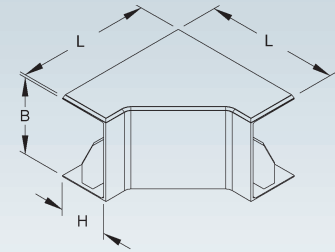
Die Befestigung erfolgt durch die angrenzenden Deckelstücke.



Inneneck 90°

mit Laschen

Modell-Nr.	Farbe ähnl. RAL	Höhe H mm	Breite B mm	Schenkel- länge L mm	EAN	Gewicht in kg pro 100 St.	Kleinste VPE
K11 I4040.1	7030	38	40	49	192681	0,90	5 St.
K11 I4060.1	7030	40	62	108	047936	5,03	2 St.
K11 I4090.1	7030	40	88	108	047943	5,77	2 St.
K12 I4040.3	9010	38	40	49	346909	0,90	5 St.
K12 I4060.3	9010	40	62	108	192438	5,13	2 St.
K12 I4090.3	9010	40	88	108	192421	5,88	2 St.
K11 I4040.5	8014	38	40	49	346916	0,90	5 St.
K12 I4040.6	9001	38	40	49	192674	0,90	5 St.
K12 I4060.6	9001	40	62	108	047417	5,13	2 St.
K12 I4090.6	9001	40	88	108	047202	5,88	2 St.
K12 I4040.8	7035	38	40	49	346923	0,90	5 St.
K12 I4060.8	7035	40	62	108	348217	5,13	2 St.
K12 I4090.8	7035	40	88	108	348231	5,88	2 St.

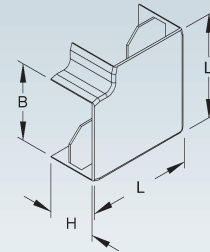


Die Befestigung erfolgt durch die angrenzenden Deckelstücke.

Vertikaleck 90°

mit Laschen

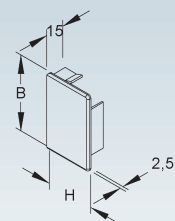
Modell-Nr.	Farbe ähnl. RAL	Höhe H mm	Breite B mm	Schenkel- länge L mm	EAN	Gewicht in kg pro 100 St.	Kleinste VPE
K11 W4040.1	7030	38	40	58	192667	1,35	5 St.
K11 W4060.1	7030	40	62	84	047844	3,15	2 St.
K11 W4090.1	7030	40	88	110	047813	4,79	2 St.
K12 W4040.3	9010	38	40	58	346930	1,35	5 St.
K12 W4060.3	9010	40	62	84	192339	3,21	2 St.
K12 W4090.3	9010	40	88	110	192322	4,89	2 St.
K11 W4040.5	8014	38	40	58	346947	1,35	5 St.
K12 W4040.6	9001	38	40	58	192650	1,35	5 St.
K12 W4060.6	9001	40	62	84	047370	3,21	2 St.
K12 W4090.6	9001	40	88	110	047219	4,89	2 St.
K12 W4040.8	7035	38	40	58	346954	1,35	5 St.
K12 W4060.8	7035	40	62	84	348729	3,21	2 St.
K12 W4090.8	7035	40	88	110	348743	4,89	2 St.



Die Befestigung erfolgt durch die angrenzenden Deckelstücke.

Endstück

Modell-Nr.	Farbe ähnl. RAL	Höhe H mm	Breite B mm	EAN	Gewicht in kg pro 100 St.	Kleinste VPE
K11 E4040.1	7030	40	38	212471	0,53	20 St.
K11 ES4060.1	7030	40	62	342673	0,82	20 St.
K11 ES4090.1	7030	40	88	342697	1,19	20 St.
K12 E4040.3	9010	40	38	351187	0,54	20 St.
K12 ES4060.3	9010	40	62	349153	0,84	20 St.
K12 ES4090.3	9010	40	88	349184	1,21	20 St.
K11 E4040.5	8014	40	38	351217	0,53	20 St.
K12 E4040.6	9001	40	38	212464	0,54	20 St.
K12 ES4060.6	9001	40	62	342680	0,84	20 St.
K12 ES4090.6	9001	40	88	342703	1,21	20 St.
K12 E4040.8	7035	40	38	351231	0,54	20 St.
K12 ES4060.8	7035	40	62	349160	0,84	20 St.
K12 ES4090.8	7035	40	88	349191	1,21	20 St.



ELEKTROINSTALLATIONSKANAL-SYSTEM

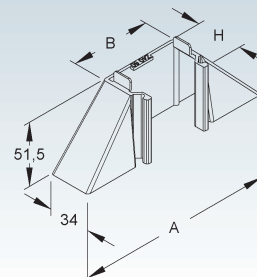
Abzweigstück 90°

Modell-Nr.	Farbe ähnl. RAL	Höhe H mm	Breite B mm	Länge A mm	EAN	Gewicht in kg pro 100 St.	Kleinste VPE	
K11	Z4060.1	7030	40	62	162	047714	3,43	2 St.
K11	Z4090.1	7030	40	88	188	047721	3,74	2 St.
K12	Z4060.3	9010	40	62	162	192285	3,49	2 St.
K12	Z4090.3	9010	40	88	188	192278	3,81	2 St.
K12	Z4060.6	9001	40	62	162	047356	3,49	2 St.
K12	Z4090.6	9001	40	88	188	047226	3,81	2 St.
K12	Z4060.8	7035	40	62	162	349115	3,49	2 St.
K12	Z4090.8	7035	40	88	188	349139	3,81	2 St.

40



KK 104 KK 105

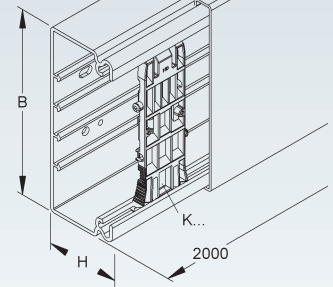
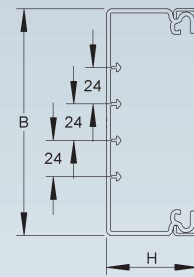


Elektroinstallationskanal

mit Bodenlochung, mit Deckel, ohne Trennwand

Modell-Nr.	Farbe ähnl. RAL	Höhe H mm	Breite B mm	Zubehör inkl.	Aufnahme-profile	Gestell-größen m	EAN	Gewicht in kg pro 100 m	Kleinste VPE
K09 HKL6060.1	7030	60	62	4 x K60	1	288	211306	73,57	32 m
K09 HKL6090.1	7030	60	88	4 x K90	1	216	211283	98,21	24 m
K09 HKL60110.1	7030	60	107	4 x K110	2	192	211443	136,75	16 m
K09 HKL60130.1	7030	60	129	4 x K130	2	144	211429	161,32	16 m
K09 HKL60150.1	7030	60	150	4 x K150	4	120	211405	187,07	8 m
K09 HKL60190.1	7030	60	190	4 x K190	4	96	211382	226,70	8 m
K09 HKL60230.1	7030	60	230	4 x K230	4	72	298925	290,26	8 m
K09 HKL6060.3	9010	60	62	4 x K60	1	288	347791	73,57	32 m
K09 HKL6090.3	9010	60	88	4 x K90	1	216	348057	98,21	24 m
K09 HKL60110.3	9010	60	107	4 x K110	2	192	347395	136,75	16 m
K09 HKL60130.3	9010	60	129	4 x K130	2	144	347463	161,32	16 m
K09 HKL60150.3	9010	60	150	4 x K150	4	120	347586	187,07	8 m
K09 HKL60190.3	9010	60	190	4 x K190	4	96	347654	226,70	8 m
K09 HKL60230.3	9010	60	230	4 x K230	4	72	347739	290,26	8 m
K09 HKL6060.6	9001	60	62	4 x K60	1	288	211290	73,57	32 m
K09 HKL6090.6	9001	60	88	4 x K90	1	216	211276	98,21	24 m
K09 HKL60110.6	9001	60	107	4 x K110	2	192	211436	136,75	16 m
K09 HKL60130.6	9001	60	129	4 x K130	2	144	211412	161,32	16 m
K09 HKL60150.6	9001	60	150	4 x K150	4	120	211399	187,07	8 m
K09 HKL60190.6	9001	60	190	4 x K190	4	96	211375	226,70	8 m
K09 HKL60230.6	9001	60	230	4 x K230	4	72	298932	290,26	8 m
K09 HKL6060.8	7035	60	62	4 x K60	1	288	348033	73,57	32 m
K09 HKL6090.8	7035	60	88	4 x K90	1	216	348088	98,21	24 m
K09 HKL60110.8	7035	60	107	4 x K110	2	192	347425	136,75	16 m
K09 HKL60130.8	7035	60	129	4 x K130	2	144	347548	161,32	16 m
K09 HKL60150.8	7035	60	150	4 x K150	4	120	347616	187,07	8 m
K09 HKL60190.8	7035	60	190	4 x K190	4	96	347692	226,70	8 m
K09 HKL60230.8	7035	60	230	4 x K230	4	72	347760	290,26	8 m

Achtung: Unterschiedliche Lochbilder bei unterschiedlichen Breiten.
Nähere Informationen siehe Montagehinweis.

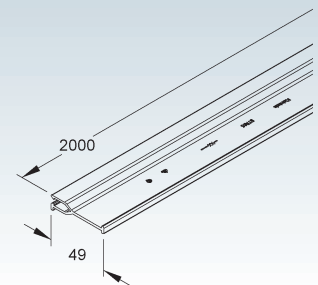


Trennwand

Modell-Nr.	EAN	Gewicht in kg pro 100 m	Kleinste VPE
K09 BTR65	050165	21,2	48 m

zur Trennung von Leitungen und Kabel mit unterschiedlichen Funktionen und/oder Spannungen

Verwendbar für: Gerätekanäle BU... und Elektroinstallationskanäle HKL... ab Bauhöhe 60 mm

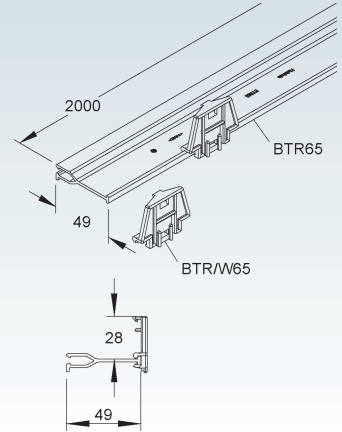
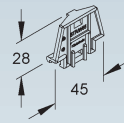


ELEKTROINSTALLATIONSKANAL-SYSTEM

Aufsteckwinkel

Modell-Nr.	Farbe	EAN	Gewicht in kg pro 100 St.	Kleinste VPE
K09	BTR/W65	051001	0,47	50 St.

Verwendbar für: Trennwand BTR65

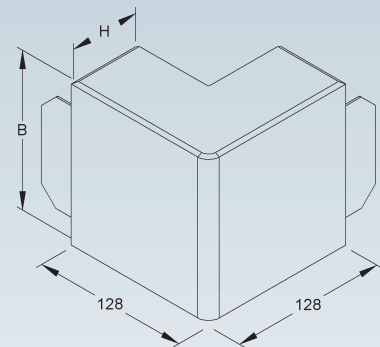


Außeneck 90°

mit Laschen

Modell-Nr.	Farbe ähnl. RAL	Höhe H mm	Breite B mm	EAN	Gewicht in kg pro 100 St.	Kleinste VPE	
K11	A6060.1	7030	60	62	047059	9,54	2 St.
K11	A6090.1	7030	60	88	047066	11,10	2 St.
K11	A60110.1	7030	60	107	047097	12,34	2 St.
K11	A60130.1	7030	60	130	075960	13,62	2 St.
K11	A60150.1	7030	60	150	047103	14,95	5 St.
K11	A60190.1	7030	60	190	047073	17,48	5 St.
K11	A60230.1	7030	60	230	047080	20,05	5 St.
K12	A6060.3	9010	60	62	192537	9,73	2 St.
K12	A6090.3	9010	60	88	192520	11,31	2 St.
K12	A60110.3	9010	60	107	193213	12,57	2 St.
K12	A60130.3	9010	60	130	346374	13,89	2 St.
K12	A60150.3	9010	60	150	193206	15,24	5 St.
K12	A60190.3	9010	60	190	346404	17,81	5 St.
K12	A60230.3	9010	60	230	346442	20,44	5 St.
K12	A6060.6	9001	60	62	047325	9,73	2 St.
K12	A6090.6	9001	60	88	047165	11,31	2 St.
K12	A60110.6	9001	60	107	047608	12,57	2 St.
K12	A60130.6	9001	60	130	076035	13,89	2 St.
K12	A60150.6	9001	60	150	047585	15,24	5 St.
K12	A60190.6	9001	60	190	047592	17,81	5 St.
K12	A60230.6	9001	60	230	047431	20,44	5 St.
K12	A6060.8	7035	60	62	351002	9,73	2 St.
K12	A6090.8	7035	60	88	351026	11,31	2 St.
K12	A60110.8	7035	60	107	350760	12,57	2 St.
K12	A60130.8	7035	60	130	350821	13,89	2 St.
K12	A60150.8	7035	60	150	350852	15,24	5 St.
K12	A60190.8	7035	60	190	350883	17,81	5 St.
K12	A60230.8	7035	60	230	350975	20,44	5 St.

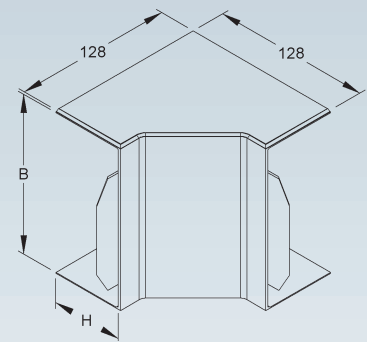
Die Befestigung erfolgt durch die angrenzenden Deckelstücke.



Inneneck 90°

mit Laschen

Modell-Nr.	Farbe ähnl. RAL	Höhe H	Breite B	EAN	Gewicht in kg pro 100 St.	Kleinste VPE
		mm	mm			
K11 I6060.1	7030	60	62	047875	6,98	2 St.
K11 I6090.1	7030	60	88	047882	7,72	2 St.
K11 I60110.1	7030	60	107	047912	8,32	2 St.
K11 I60130.1	7030	60	129	076004	8,96	2 St.
K11 I60150.1	7030	60	150	047929	9,62	5 St.
K11 I60190.1	7030	60	190	047899	10,89	5 St.
K11 I60230.1	7030	60	230	047905	12,19	5 St.
K12 I6060.3	9010	60	62	192414	7,11	2 St.
K12 I6090.3	9010	60	88	192407	7,87	2 St.
K12 I60110.3	9010	60	107	193091	8,48	2 St.
K12 I60130.3	9010	60	129	200409	9,13	2 St.
K12 I60150.3	9010	60	150	193084	9,81	5 St.
K12 I60190.3	9010	60	190	199284	11,10	5 St.
K12 I60230.3	9010	60	230	199987	12,42	5 St.
K12 I6060.6	9001	60	62	047332	7,11	2 St.
K12 I6090.6	9001	60	88	047196	7,87	2 St.
K12 I60110.6	9001	60	107	047578	8,48	2 St.
K12 I60130.6	9001	60	129	076059	9,13	2 St.
K12 I60150.6	9001	60	150	047554	9,81	5 St.
K12 I60190.6	9001	60	190	047561	11,10	5 St.
K12 I60230.6	9001	60	230	047400	12,42	5 St.
K12 I6060.8	7035	60	62	348460	7,11	2 St.
K12 I6090.8	7035	60	88	348477	7,87	2 St.
K12 I60110.8	7035	60	107	348255	8,48	2 St.
K12 I60130.8	7035	60	129	348316	9,13	2 St.
K12 I60150.8	7035	60	150	348330	9,81	5 St.
K12 I60190.8	7035	60	190	348408	11,10	5 St.
K12 I60230.8	7035	60	230	348439	12,42	5 St.

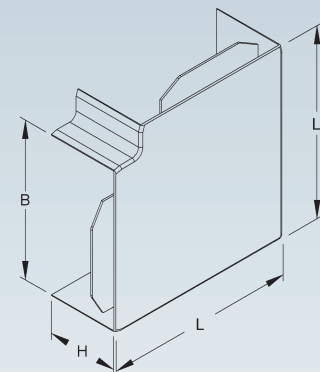


Die Befestigung erfolgt durch die angrenzenden Deckelstücke.

Vertikaleck 90°

mit Laschen

Modell-Nr.	Farbe ähnl. RAL	Höhe H	Breite B	Schenkel- länge L	EAN	Gewicht in kg pro 100 St.	Kleinste VPE
		mm	mm	mm			
K11 W6060.1	7030	60	62	84	047783	3,95	2 St.
K11 W6090.1	7030	60	88	110	047752	5,81	2 St.
K11 W60110.1	7030	60	107	132	047820	7,63	2 St.
K11 W60130.1	7030	60	130	156	076028	9,80	2 St.
K11 W60150.1	7030	60	150	179	047790	12,15	2 St.
K11 W60190.1	7030	60	190	224	047806	17,38	5 St.
K11 W60230.1	7030	60	230	265	047776	22,82	5 St.
K12 W6060.3	9010	60	62	84	192315	4,02	2 St.
K12 W6090.3	9010	60	88	110	192308	5,92	2 St.
K12 W60110.3	9010	60	107	132	193077	7,78	2 St.
K12 W60130.3	9010	60	130	156	199956	9,99	2 St.
K12 W60150.3	9010	60	150	179	193060	12,39	2 St.
K12 W60190.3	9010	60	190	224	199963	17,71	5 St.
K12 W60230.3	9010	60	230	265	199970	23,26	5 St.
K12 W6060.6	9001	60	62	84	047394	4,02	2 St.
K12 W6090.6	9001	60	88	110	047363	5,92	2 St.
K12 W60110.6	9001	60	107	132	047479	7,78	2 St.
K12 W60130.6	9001	60	130	156	075922	9,99	2 St.
K12 W60150.6	9001	60	150	179	047448	12,39	2 St.
K12 W60190.6	9001	60	190	224	047424	17,71	5 St.
K12 W60230.6	9001	60	230	265	047462	23,26	5 St.
K12 W6060.8	7035	60	62	84	348910	4,02	2 St.
K12 W6090.8	7035	60	88	110	348927	5,92	2 St.
K12 W60110.8	7035	60	107	132	348774	7,78	2 St.
K12 W60130.8	7035	60	130	156	348804	9,99	2 St.
K12 W60150.8	7035	60	150	179	348835	12,39	2 St.
K12 W60190.8	7035	60	190	224	348866	17,71	5 St.
K12 W60230.8	7035	60	230	265	348897	23,26	5 St.

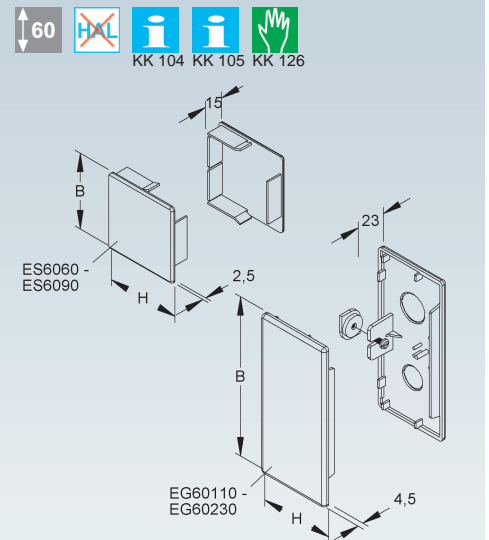


Die Befestigung erfolgt durch die angrenzenden Deckelstücke.

ELEKTROINSTALLATIONSKANAL-SYSTEM

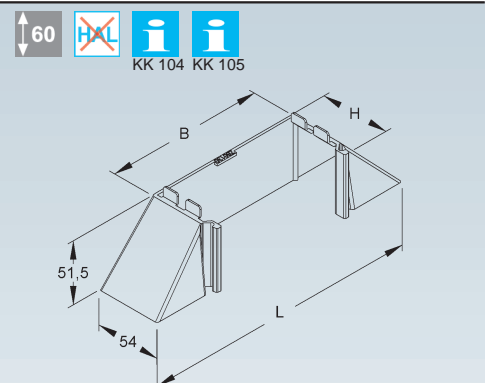
Endstück

Modell-Nr.	Farbe ähnl. RAL	Höhe H mm	Breite B mm	EAN	Gewicht in kg pro 100 St.	Kleinste VPE
K11 ES6060.1	7030	60	62	342710	1,19	20 St.
K11 ES6090.1	7030	60	88	342734	1,64	20 St.
K11 EG60110.1	7030	60	107	077353	2,16	5 St.
K11 EG60130.1	7030	60	130	077339	2,51	5 St.
K11 EG60150.1	7030	60	150	077315	2,86	5 St.
K11 EG60190.1	7030	60	190	077292	3,57	5 St.
K11 EG60230.1	7030	60	230	077278	4,29	5 St.
K12 ES6060.3	9010	60	62	349214	1,22	20 St.
K12 ES6090.3	9010	60	88	349238	1,67	20 St.
K12 EG60110.3	9010	60	107	193190	2,20	5 St.
K12 EG60130.3	9010	60	130	350371	2,55	5 St.
K12 EG60150.3	9010	60	150	193183	2,91	5 St.
K12 EG60190.3	9010	60	190	350401	3,63	5 St.
K12 EG60230.3	9010	60	230	350425	4,36	5 St.
K12 ES6060.6	9001	60	62	342727	1,22	20 St.
K12 ES6090.6	9001	60	88	342741	1,67	20 St.
K12 EG60110.6	9001	60	107	077346	2,20	5 St.
K12 EG60130.6	9001	60	130	077322	2,55	5 St.
K12 EG60150.6	9001	60	150	077308	2,91	5 St.
K12 EG60190.6	9001	60	190	077285	3,63	5 St.
K12 EG60230.6	9001	60	230	077261	4,36	5 St.
K12 ES6060.8	7035	60	62	349221	1,22	20 St.
K12 ES6090.8	7035	60	88	349245	1,67	20 St.
K12 EG60110.8	7035	60	107	350449	2,20	5 St.
K12 EG60130.8	7035	60	130	350463	2,55	5 St.
K12 EG60150.8	7035	60	150	350487	2,91	5 St.
K12 EG60190.8	7035	60	190	350500	3,63	5 St.
K12 EG60230.8	7035	60	230	350524	4,36	5 St.

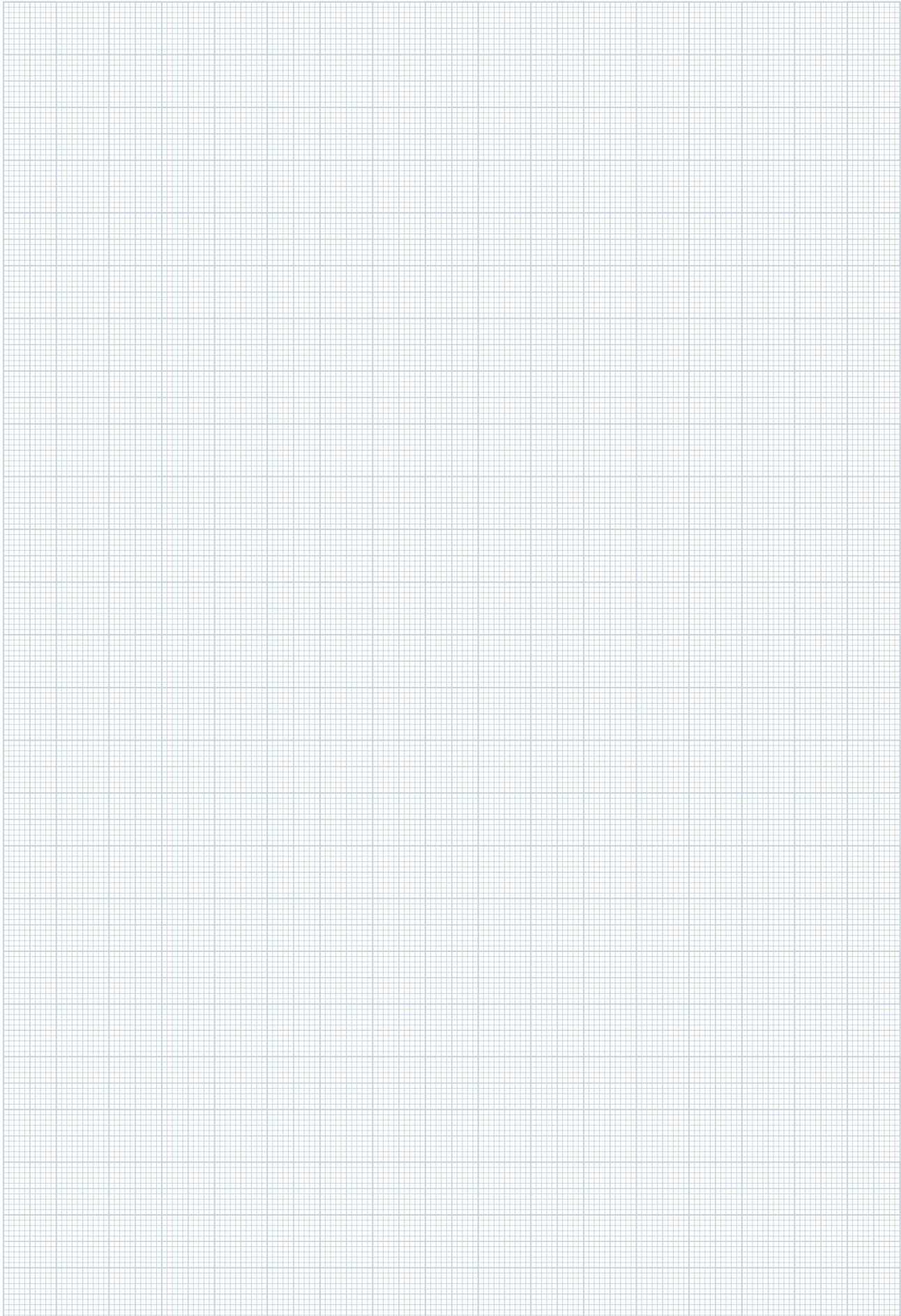


Abzweigstück 90°

Modell-Nr.	Farbe ähnl. RAL	Höhe H mm	Breite B mm	Länge L mm	EAN	Gewicht in kg pro 100 St.	Kleinste VPE
K11 Z6060.1	7030	60	62	162	047653	4,13	2 St.
K11 Z6090.1	7030	60	88	188	047660	4,43	2 St.
K11 Z60110.1	7030	60	107	208	047691	4,66	2 St.
K11 Z60130.1	7030	60	130	228	075984	4,90	2 St.
K11 Z60150.1	7030	60	150	248	047707	5,13	2 St.
K11 Z60190.1	7030	60	190	288	047677	5,60	2 St.
K11 Z60230.1	7030	60	230	330	047684	6,10	2 St.
K12 Z6060.3	9010	60	62	162	192261	4,21	2 St.
K12 Z6090.3	9010	60	88	188	192254	4,52	2 St.
K12 Z60110.3	9010	60	107	208	193053	4,75	2 St.
K12 Z60130.3	9010	60	130	228	346541	5,00	2 St.
K12 Z60150.3	9010	60	150	248	193046	5,23	2 St.
K12 Z60190.3	9010	60	190	288	346558	5,71	2 St.
K12 Z60230.3	9010	60	230	330	346572	6,22	2 St.
K12 Z6060.6	9001	60	62	162	047240	4,21	2 St.
K12 Z6090.6	9001	60	88	188	047158	4,52	2 St.
K12 Z60110.6	9001	60	107	208	047547	4,75	2 St.
K12 Z60130.6	9001	60	130	228	076066	5,00	2 St.
K12 Z60150.6	9001	60	150	248	047523	5,23	2 St.
K12 Z60190.6	9001	60	190	288	047530	5,71	2 St.
K12 Z60230.6	9001	60	230	330	047486	6,22	2 St.
K12 Z6060.8	7035	60	62	162	349061	4,21	2 St.
K12 Z6090.8	7035	60	88	188	349092	4,52	2 St.
K12 Z60110.8	7035	60	107	208	348934	4,75	2 St.
K12 Z60130.8	7035	60	130	228	348965	5,00	2 St.
K12 Z60150.8	7035	60	150	248	348996	5,23	2 St.
K12 Z60190.8	7035	60	190	288	349023	5,71	2 St.
K12 Z60230.8	7035	60	230	330	349047	6,22	2 St.



NOTIZEN



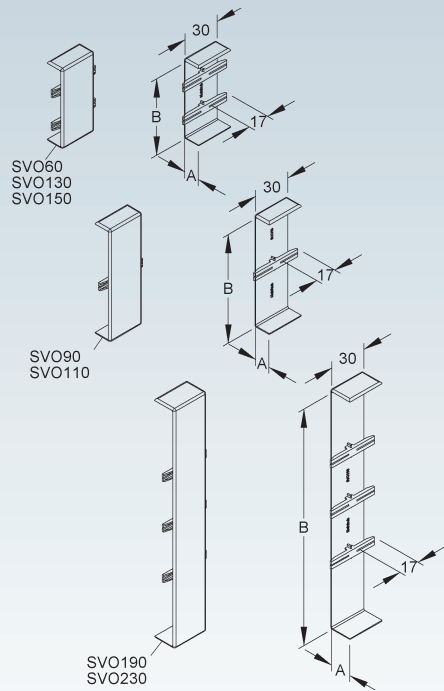
ELEKTROINSTALLATIONSKANAL-SYSTEM ZUBEHÖR

Stoßstellenabdeckung

Modell-Nr.	Farbe ähnl. RAL	Breite B mm	Um- kantung A mm	EAN	Gewicht in kg pro 100 St.	Kleinste VPE	
K11	SVO60.1	7030	60	12,5	048698	0,49	20 St.
K11	SVO90.1	7030	90	12,5	048674	0,57	20 St.
K11	SVO110.1	7030	110	12,5	048650	0,66	20 St.
K11	SVO130.1	7030	130	16	048636	0,83	20 St.
K11	SVO150.1	7030	150	16	048612	0,93	20 St.
K11	SVO190.1	7030	190	17	048599	1,17	20 St.
K11	SVO230.1	7030	230	18	048575	1,37	20 St.
K12	SVO60.3	9010	60	12,5	192377	0,50	20 St.
K12	SVO90.3	9010	90	12,5	192360	0,58	20 St.
K12	SVO110.3	9010	110	12,5	192391	0,67	20 St.
K12	SVO130.3	9010	130	16	346473	0,85	20 St.
K12	SVO150.3	9010	150	16	192384	0,95	20 St.
K12	SVO190.3	9010	190	17	346466	1,19	20 St.
K12	SVO230.3	9010	230	18	346480	1,39	20 St.
K12	SVO60.6	9001	60	12,5	048681	0,50	20 St.
K12	SVO90.6	9001	90	12,5	048667	0,58	20 St.
K12	SVO110.6	9001	110	12,5	048643	0,67	20 St.
K12	SVO130.6	9001	130	16	048629	0,85	20 St.
K12	SVO150.6	9001	150	16	048605	0,95	20 St.
K12	SVO190.6	9001	190	17	048582	1,19	20 St.
K12	SVO230.6	9001	230	18	048568	1,39	20 St.
K12	SVO60.8	7035	60	12,5	348682	0,50	20 St.
K12	SVO90.8	7035	90	12,5	348705	0,58	20 St.
K12	SVO110.8	7035	110	12,5	348507	0,67	20 St.
K12	SVO130.8	7035	130	16	348606	0,85	20 St.
K12	SVO150.8	7035	150	16	348620	0,95	20 St.
K12	SVO190.8	7035	190	17	348644	1,19	20 St.
K12	SVO230.8	7035	230	18	348668	1,39	20 St.

zur Abdeckung der Stoßstellen (Schnittkanten) an Kanalberteiln

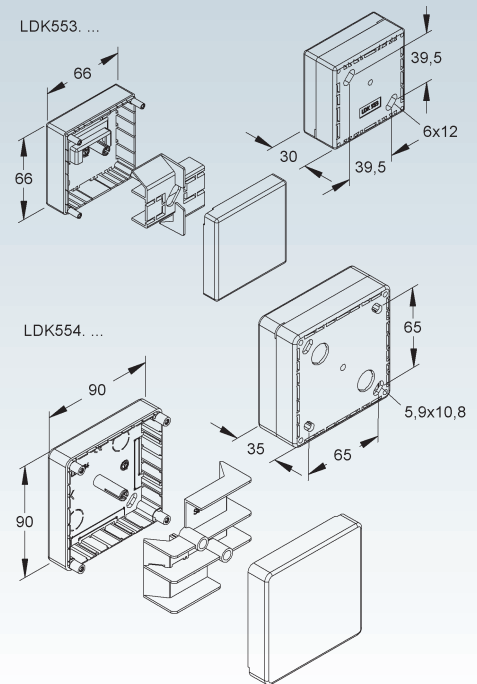
Verwendbar für: Elektroinstallationskanäle HKL40... und HKL60...



Abzweigdose

Modell-Nr.	Farbe ähnl. RAL	Höhe H mm	Breite B mm	Tiefe T mm	EAN	Gewicht in kg pro 100 St.	Kleinste VPE	
K11	LDK553.3	9010	66	66	30	351361	5,3	10 St.
K11	LDK554.3	9010	90	90	35	351378	11,1	10 St.
K11	LDK553.6	9001	66	66	30	184839	5,3	10 St.
K11	LDK554.6	9001	90	90	35	184822	11,1	10 St.

Verwendbar für: Elektroinstallationskanäle HKL1022..., HKL2020..., HKL2030... und HKL2052...



Verbindungsdose

mit Deckel, mit einer 5-pol. Verbindungsklemme 2,5 mm² und 12 Einführungen für Kabel Ø 8 - 12,5 mm

Modell-Nr.	Farbe ähnl. RAL	Nennspannung	EAN	Gewicht in kg pro 100 St.	Kleinste VPE
K03 816/5	7035	400 V	049664	5,23	10 St.

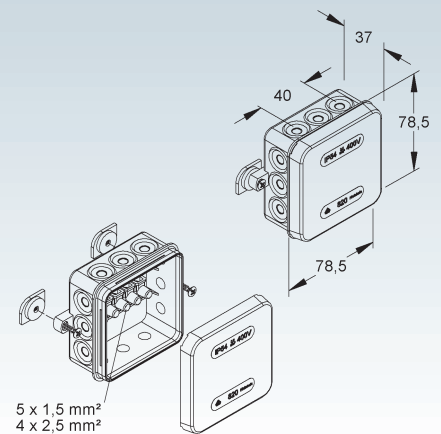
zur Montage in Elektroinstallationskanälen mit mind. 2 Aufnahmeprofilen im Boden

Der Querschnitt ca. 3062 mm² ist vom nutzbaren Querschnitt des Gerätekanals abzuziehen.

Verwendbar für: Elektroinstallationskanäle ab HKL60110... und Gerätekanäle BU...

Anschlussmöglichkeiten:

5 x 1,5 mm², 4 x 2,5 mm² je Klemmstelle



Geräteeinbaudose

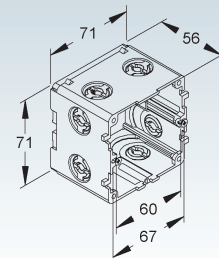
Modell-Nr.	Farbe ähnl. RAL	Höhe H	Breite B	Tiefe T	EAN	Gewicht in kg pro 100 St.	Kleinste VPE
K01 KED65/0	5010	71	71	56	054712	5,77	10 St.

zur Befestigung am Kanalboden

zur Aufnahme von Installationsgeräten mit Schraubbefestigungsabständen von 60 mm und 67 mm

Der Querschnitt ca. 3922 mm² ist vom nutzbaren Querschnitt des Gerätekanals abzuziehen.

Verwendbar für: Elektroinstallationskanäle ab HKL60110...



Zugentlastung

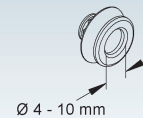
steckbar

Modell-Nr.	Farbe ähnl. RAL	EAN	Gewicht in kg pro 100 St.	Kleinste VPE
K04 K18 KEDZ0410	9005	009170	0,22	50 St.

seitlich ansteckbar an Geräteeinbaudosen

zur Zugentlastung von Kabel und Leitungen von Ø 4-10 mm

Verwendbar für: Geräteeinbaudosen KED65 und KED65/0



CEE-Geräteeinbaudose

Modell-Nr.	Farbe ähnl. RAL	Höhe H	Breite B	Tiefe T	EAN	Gewicht in kg pro 100 St.	Kleinste VPE
K01 CED65/0	7035	80	115	48,5	077148	15,74	10 St.

zur Befestigung am Kanalboden

für den Einbau von CEE-Steckvorrichtungen bis 32A und für CEE Steckdosen bis 32A

Der Querschnitt ca. 4291 mm² ist vom nutzbaren Querschnitt des Gerätekanals abzuziehen.

Die VPE besteht aus:

4 Kreuzschlitzschrauben 4x20 V

3 Befestigungselemente

3 Zylinderschrauben M3x22 V DIN EN ISO 1207

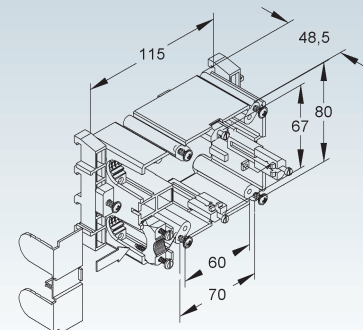
3 Vierkantmutter M3 DIN 562

1 Druckstück

2 Kerbschrauben 3,5x30 V

1 Abdeckwinkel

Verwendbar für: Elektroinstallationskanäle ab HKL60130...



ELEKTROINSTALLATIONSKANAL-SYSTEM ZUBEHÖR

Geräteträger

bodenverrastend, seitlich offen

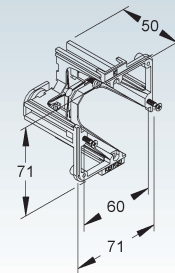
Modell-Nr.	Farbe ähnl. RAL	Höhe H mm	Breite B mm	Tiefe T mm	EAN	Gewicht in kg pro 100 St.	Kleinste VPE
K01 KETR50BB	9005	71	71	50	399882	2,6	10 St.

zur Aufnahme von Daten- und Kommunikationstechnik-Einbaugeräten

Der Querschnitt ca. 3518 mm² ist vom nutzbaren Querschnitt des Gerätekanals abzuziehen.

Verwendbar für: Elektroinstallationskanäle HKL...

Die Befestigung erfolgt durch Klemmung der Drehriegel an den zwei mittleren Befestigungsprofilen des Kanals.



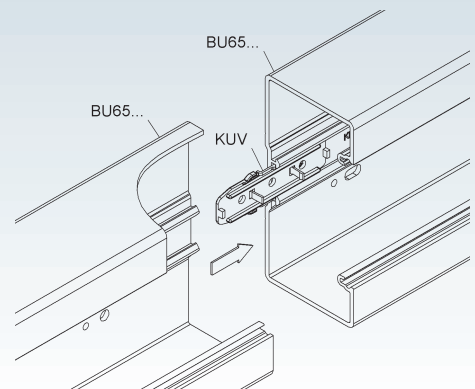
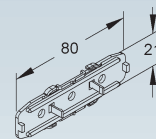
Kanal-Kupplung

Modell-Nr.	Farbe ähnl. RAL	EAN	Gewicht in kg pro 100 St.	Kleinste VPE
K01 KUV	5010	383065	0,44	25 St.

zur Montagevereinfachung

zur exakten Verbindung der Kanalunterteile

Verwendbar für: Gerätekanalunterteile BU... und Elektroinstallationskanäle ab HKL60110...

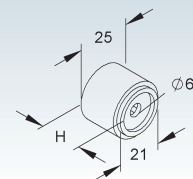


Abstandhalter

aufeinandersteckbar

Modell-Nr.	Farbe ähnl. RAL	Höhe H mm	Bohrungs- Ø mm	EAN	Gewicht in kg pro 100 St.	Kleinste VPE
K01 665/10.01	7030	12	6	049565	0,36	50 St.
K01 665/20.01	7030	20	6	049572	0,63	50 St.

Verwendbar für: Elektroinstallationskanäle HKL...



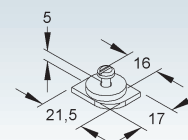
Tragschienen-Befestigungselement

Modell-Nr.	EAN	Gewicht in kg pro 100 St.	Kleinste VPE
K01 679	049503	0,25	25 St.

zur Befestigung der Tragschienen 536LO/... und 537LO/... in die Kabelkanäle

Die Flachkopfschraube besteht aus galvanisch verzinktem Stahl.

Verwendbar für: Gerätekanalunterteile BU... und Elektroinstallationskanäle ab HKL60110. ...



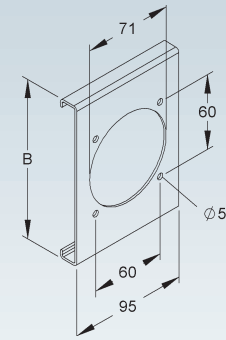
Gelochter Deckelabschnitt

1-fach

Modell-Nr.	Farbe ähnl. RAL	Breite B mm	EAN	Gewicht in kg pro 100 St.	Kleinste VPE
K09 HKLD1P1/130.1	7030	130	342482	2,40	1 St.
K09 HKLD1P1/150.1	7030	150	342529	2,77	1 St.
K09 HKLD1P1/190.1	7030	190	342543	4,03	1 St.
K09 HKLD1P1/230.1	7030	230	342567	4,10	1 St.
K09 HKLD1P1/130.3	9010	130	349580	2,40	1 St.
K09 HKLD1P1/150.3	9010	150	349603	2,77	1 St.
K09 HKLD1P1/190.3	9010	190	349627	4,03	1 St.
K09 HKLD1P1/230.3	9010	230	349641	4,10	1 St.
K09 HKLD1P1/130.6	9001	130	342499	2,40	1 St.
K09 HKLD1P1/150.6	9001	150	342536	2,77	1 St.
K09 HKLD1P1/190.6	9001	190	342550	4,03	1 St.
K09 HKLD1P1/230.6	9001	230	342574	4,10	1 St.
K09 HKLD1P1/130.8	7035	130	349597	2,40	1 St.
K09 HKLD1P1/150.8	7035	150	349610	2,77	1 St.
K09 HKLD1P1/190.8	7035	190	349634	4,03	1 St.
K09 HKLD1P1/230.8	7035	230	349658	4,10	1 St.

für den Einbau von CEE-Steckvorrichtungen mit 60 mm Befestigungsspur

Verwendbar für: Elektroinstallationskanäle ab HKL60130... bis HKL60230...



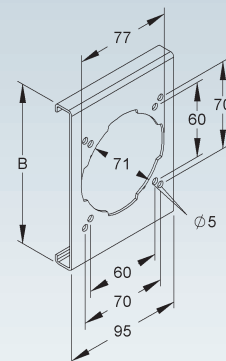
Gelochter Deckelabschnitt

1-fach

Modell-Nr.	Farbe ähnl. RAL	Breite B mm	EAN	Gewicht in kg pro 100 St.	Kleinste VPE
K09 HKLD1P2/130.1	7030	130	342581	2,40	1 St.
K09 HKLD1P2/150.1	7030	150	342604	3,47	1 St.
K09 HKLD1P2/190.1	7030	190	342628	4,03	1 St.
K09 HKLD1P2/230.1	7030	230	342642	4,10	1 St.
K09 HKLD1P2/130.3	9010	130	349665	2,40	1 St.
K09 HKLD1P2/150.3	9010	150	349689	3,47	1 St.
K09 HKLD1P2/190.3	9010	190	349702	4,03	1 St.
K09 HKLD1P2/230.3	9010	230	349726	4,10	1 St.
K09 HKLD1P2/130.6	9001	130	342598	2,40	1 St.
K09 HKLD1P2/150.6	9001	150	342611	3,47	1 St.
K09 HKLD1P2/190.6	9001	190	342635	4,03	1 St.
K09 HKLD1P2/230.6	9001	230	342659	4,10	1 St.
K09 HKLD1P2/130.8	7035	130	349672	2,40	1 St.
K09 HKLD1P2/150.8	7035	150	349696	3,47	1 St.
K09 HKLD1P2/190.8	7035	190	349719	4,03	1 St.
K09 HKLD1P2/230.8	7035	230	349733	4,10	1 St.

für den Einbau von CEE-Steckvorrichtungen mit 60 mm und 70 mm Befestigungsspur sowie für Geräte mit 3-Punkt-Befestigung 67 mm

Verwendbar für: Elektroinstallationskanäle ab HKL60130... bis HKL60230...



ELEKTROINSTALLATIONSKANAL-SYSTEM ZUBEHÖR

Gelochter Deckelabschnitt

1-fach

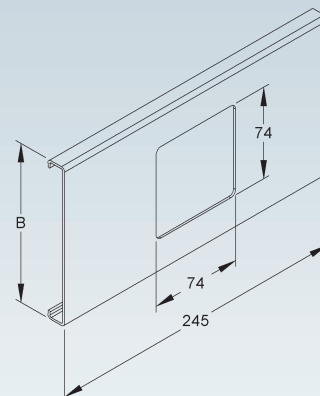
Modell-Nr.	Farbe ähnl. RAL	Breite B mm	EAN	Gewicht in kg pro 100 St.	Kleinste VPE
K09 HKLD01/110.1	7030	107	342185	7,0	1 St.
K09 HKLD01/130.1	7030	130	342208	8,3	1 St.
K09 HKLD01/150.1	7030	150	342222	9,7	1 St.
K09 HKLD01/190.1	7030	190	342246	13,8	1 St.
K09 HKLD01/230.1	7030	230	342260	15,1	1 St.
K09 HKLD01/110.3	9010	107	349276	7,0	1 St.
K09 HKLD01/130.3	9010	130	349290	8,3	1 St.
K09 HKLD01/150.3	9010	150	349313	9,7	1 St.
K09 HKLD01/190.3	9010	190	349337	13,8	1 St.
K09 HKLD01/230.3	9010	230	349351	15,1	1 St.
K09 HKLD01/110.6	9001	107	342192	7,0	1 St.
K09 HKLD01/130.6	9001	130	342215	8,3	1 St.
K09 HKLD01/150.6	9001	150	342239	9,7	1 St.
K09 HKLD01/190.6	9001	190	342253	13,8	1 St.
K09 HKLD01/230.6	9001	230	342277	15,1	1 St.
K09 HKLD01/110.8	7035	107	349283	7,0	1 St.
K09 HKLD01/130.8	7035	130	349306	8,3	1 St.
K09 HKLD01/150.8	7035	150	349320	9,7	1 St.
K09 HKLD01/190.8	7035	190	349344	13,8	1 St.
K09 HKLD01/230.8	7035	230	349368	15,1	1 St.

für den Einbau von Installationsgeräten mit Kombinationsrahmen

Verwendbar für: Elektroinstallationskanäle ab HKL60110... bis HKL60230...



KK 104 KK 105



Gelochter Deckelabschnitt

2-fach

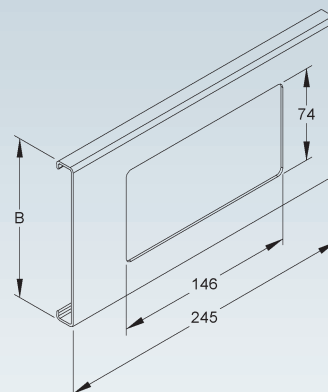
Modell-Nr.	Farbe ähnl. RAL	Breite B mm	EAN	Gewicht in kg pro 100 St.	Kleinste VPE
K09 HKLD02/110.1	7030	107	342284	5,10	1 St.
K09 HKLD02/130.1	7030	130	342307	6,68	1 St.
K09 HKLD02/150.1	7030	150	342321	8,10	1 St.
K09 HKLD02/190.1	7030	190	342345	12,20	1 St.
K09 HKLD02/230.1	7030	230	342369	13,40	1 St.
K09 HKLD02/110.3	9010	107	349375	5,10	1 St.
K09 HKLD02/130.3	9010	130	349399	6,68	1 St.
K09 HKLD02/150.3	9010	150	349412	8,10	1 St.
K09 HKLD02/190.3	9010	190	349436	12,20	1 St.
K09 HKLD02/230.3	9010	230	349450	13,40	1 St.
K09 HKLD02/110.6	9001	107	342291	5,10	1 St.
K09 HKLD02/130.6	9001	130	342314	6,68	1 St.
K09 HKLD02/150.6	9001	150	342338	8,10	1 St.
K09 HKLD02/190.6	9001	190	342352	12,20	1 St.
K09 HKLD02/230.6	9001	230	342376	13,40	1 St.
K09 HKLD02/110.8	7035	107	349382	5,10	1 St.
K09 HKLD02/130.8	7035	130	349405	6,68	1 St.
K09 HKLD02/150.8	7035	150	349429	8,10	1 St.
K09 HKLD02/190.8	7035	190	349443	12,20	1 St.
K09 HKLD02/230.8	7035	230	349467	13,40	1 St.

für den Einbau von Installationsgeräten mit Kombinationsrahmen

Verwendbar für: Elektroinstallationskanäle ab HKL60110... bis HKL60230...



KK 104 KK 105



Gelochter Deckelabschnitt

3-fach

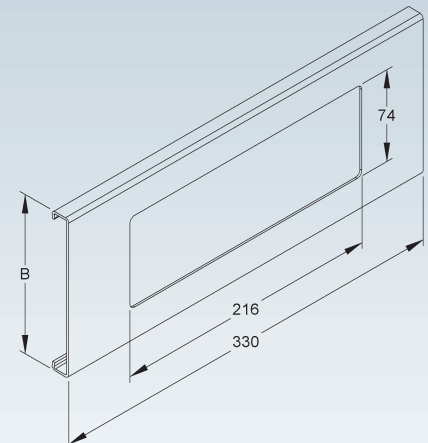
Modell-Nr.	Farbe ähnl. RAL	Breite B mm	EAN	Gewicht in kg pro 100 St.	Kleinste VPE	
K09	HKLD03/110.1	7030	107	342383	6,50	1 St.
K09	HKLD03/130.1	7030	130	342406	8,58	1 St.
K09	HKLD03/150.1	7030	150	342420	10,60	1 St.
K09	HKLD03/190.1	7030	190	342444	15,60	1 St.
K09	HKLD03/230.1	7030	230	342468	17,80	1 St.
K09	HKLD03/110.3	9010	107	349474	6,50	1 St.
K09	HKLD03/130.3	9010	130	349498	8,58	1 St.
K09	HKLD03/150.3	9010	150	349511	10,60	1 St.
K09	HKLD03/190.3	9010	190	349542	15,60	1 St.
K09	HKLD03/230.3	9010	230	349566	17,80	1 St.
K09	HKLD03/110.6	9001	107	342390	6,50	1 St.
K09	HKLD03/130.6	9001	130	342413	8,58	1 St.
K09	HKLD03/150.6	9001	150	342437	10,60	1 St.
K09	HKLD03/190.6	9001	190	342451	15,60	1 St.
K09	HKLD03/230.6	9001	230	342475	17,80	1 St.
K09	HKLD03/110.8	7035	107	349481	6,50	1 St.
K09	HKLD03/130.8	7035	130	349504	8,58	1 St.
K09	HKLD03/150.8	7035	150	349535	10,60	1 St.
K09	HKLD03/190.8	7035	190	349559	15,60	1 St.
K09	HKLD03/230.8	7035	230	349573	17,80	1 St.

für den Einbau von Installationsgeräten mit Kombinationsrahmen

Verwendbar für: Elektroinstallationskanäle ab HKL60110... bis HKL60230...



KK 104 KK 105



Halteklammer

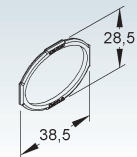
Modell-Nr.	Farbe ähnl. RAL	EAN	Gewicht in kg pro 100 St.	Kleinste VPE	
K14	638/3040	5010	309072	0,07	100 St.

zur sicheren Kabelrückhaltung im Kanal, insbesondere bei der Deckenmontage

Verwendbar für: Elektroinstallationskanäle HKL2030..., HKL2540..., HKL3030... und HKL4040...



KK 104 KK 105 KK 110



Halteklammer

Modell-Nr.	Farbe ähnl. RAL	Breite B mm	Länge L mm	EAN	Gewicht in kg pro 100 St.	Kleinste VPE	
K14	K60	7035	52,0	20,0	334210	0,34	50 St.
K14	K90	7035	77,5	20,0	337761	0,43	50 St.
K14	K110	7035	95,5	37,5	337778	1,44	50 St.
K14	K130	7035	116,0	37,5	337785	1,45	50 St.
K14	K150	7035	136,0	37,5	337792	1,88	50 St.
K14	K190	7035	176,0	37,5	337808	2,40	50 St.
K14	K230	7035	215,0	42,0	337815	3,50	50 St.

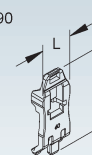
zur sicheren Kabelrückhaltung im Kanal, insbesondere bei der Deckenmontage

Verwendbar für: Elektroinstallationskanäle HKL4060..., HKL4090... und HKL60...

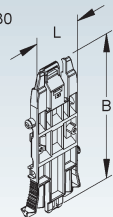


KK 104 KK 105 KK 110 KK 111

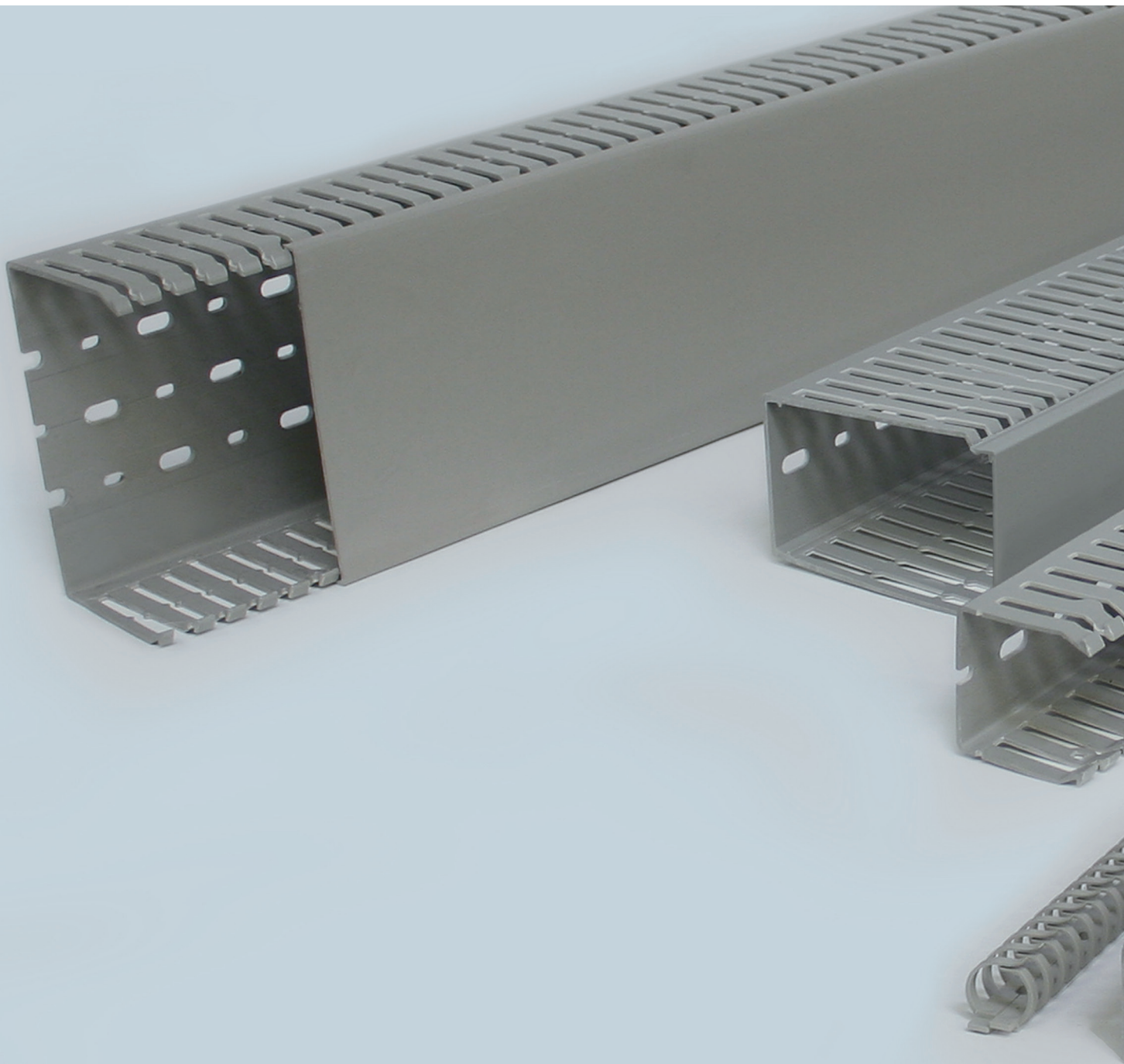
K60 - K90



K110 - K230



KABELKANAL-SYSTEME





VERDRAHTUNGSKANAL- SYSTEM

- Verdrahtungskanäle
- Zubehör
- Halterungen


Primär für den Schaltschrankbau sind die Verdrahtungskanäle ein Muss. Flexibilität und Anwenderfreundlichkeit stehen hier klar im Vordergrund.

Die Kanäle sind auf der Unterseite mit doppelseitigem Klebeband versehen, um sie an der anzubringenden Stelle besser fixieren zu können. Mit dem entsprechenden Zubehör wie dem Drathaltesteg oder der Ausklinkzange sind Sie bestens ausgerüstet und einer ordnungsgemäßen Kabelverlegung steht nichts mehr im Weg.

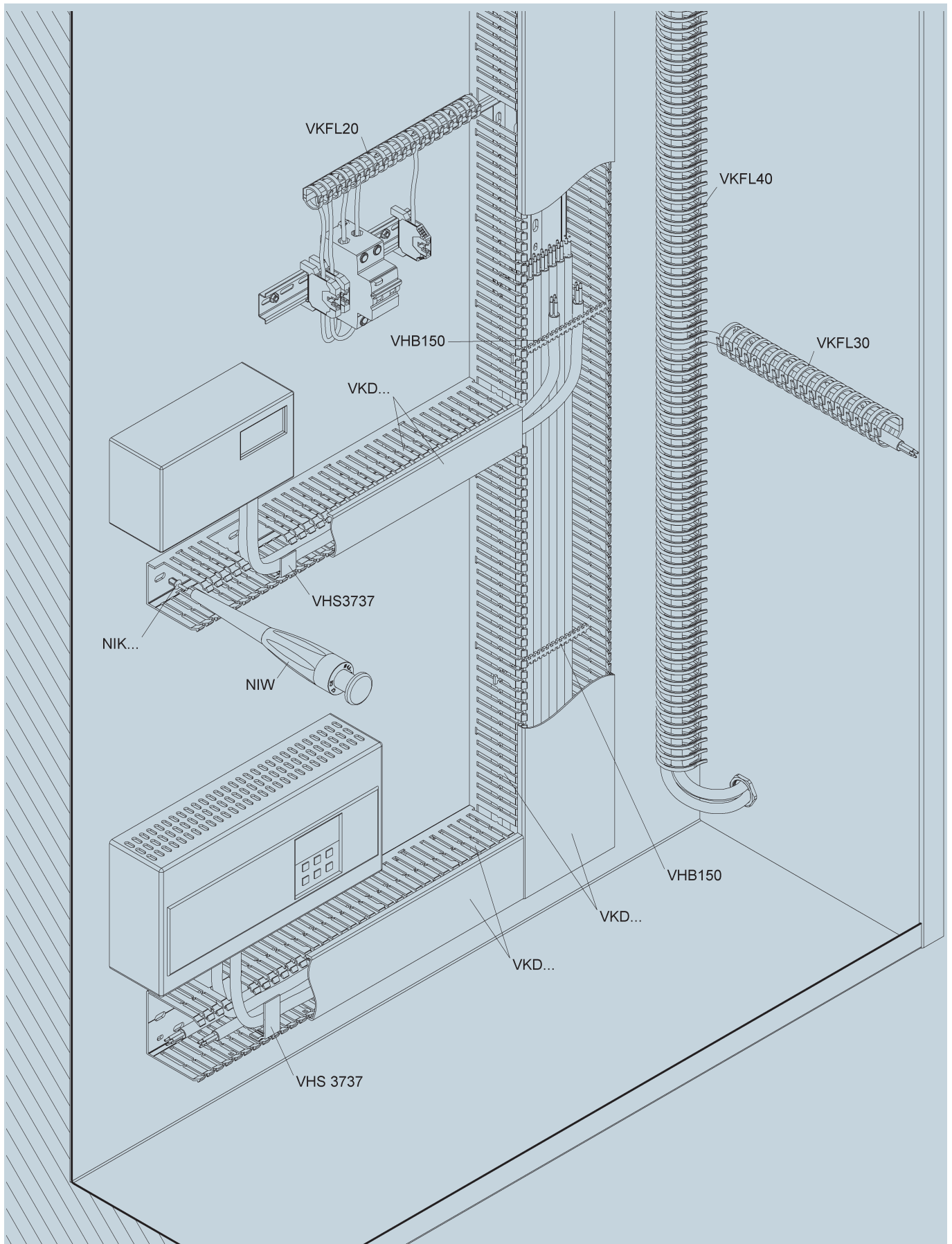


VERDRÄHTUNGSKANAL-SYSTEM

Systemübersicht der Verdrahtungskanäle

SYSTEM	Verdrahtungskanal nach DIN EN 50085-2-3	VKD...		S. 71
ZUBEHÖR	Flexibler Verdrahtungskanal	VKFL...		S. 71
	Universal-Halteklammer	VHS3737		S. 71
	Drahthaltebrücke	VHB150		S. 72
	Spreizniet	NIK...		S. 72
	Nietsetzwerkzeug	NIW		S. 72
	Kantenschutzprofil	KTS10M		S. 72





VERDRAHTUNGSKANAL-SYSTEM

PVC Angaben für den Verdrahtungskanal VKD... nach DIN EN 50085-2-3

	Kriterium	Einheit	neue Norm	VKD Kanal	
Physikalische Werte	Dichte	kg/m ³	–	1560	
	Brandtechnische Eigenschaften	–	DIN 4102-1	schwer entflammbar	
	Brandtechnische Eigenschaften	–	UL 94	UL94 V0	
	Stabilisierung	–	–	cadmium-, bleifrei	
	Lichtechtheit	–	–	> 6	
	Wetterechtheit	–	–	erhöht witterungsstabil	
Elektrische Eigenschaften	Spezifischer Durchgangswiderstand	Ω cm	VDE 0303-30	> 1E15	
	Durchschlagsfestigkeit	kV/mm	VDE 0303-x	15	
Thermische Eigenschaften	Vicat Erweichungstemperatur VST/B	°C	DIN EN ISO 306	+82	
	Anwendungstemperatur, dynamisch	°C	–	-5 bis +65	
Mechanische Eigenschaften	Streckspannung	MPa	DIN EN ISO 527	45	
	Dehnung bei Streckspannung	%	DIN EN ISO 527	4	
	CHARPY-Kerbschlagzähigkeit	bei 23°C	kJ/m ²	DIN EN ISO 179-x	8
		bis 0°C	kJ/m ²	DIN EN ISO 179-x	3
		bis -20°C	kJ/m ²	DIN EN ISO 179-x	2
	Zug-Elastizitätsmodul	MPa	DIN EN ISO 527	3600	
	Kugeldruckhärte	MPa	DIN EN ISO 2039-1	125	
Härte	Shore D	DIN EN ISO 2039-2	83		

Fassungsvermögen VKD2525 bis VKD75125

Modell-Nr.	Farbe ähnl. RAL	Nutzbarer Querschnitt mm ²	Leitungen			
			Ø 3 mm z.B. H07V-K1,5 St.	Ø 3,8 mm z.B. H07V-K2,5 St.	Ø 4,3 mm z.B. H07V-K4 St.	
VKD 2525 bis VKD 75125						
K09	↑25 VKD2525	7030	570	40	25	19
K09	↑25 VKD3725	7030	870	61	38	29
K09	↑37,5 VKD3737	7030	1314	92	57	45
K09	↑50 VKD3750	7030	1795	127	79	61
K09	↑25 VKD5025	7030	1200	84	52	41
K09	↑37,5 VKD5037	7030	1800	127	79	62
K09	↑50 VKD5050	7030	2450	173	108	84
K09	↑75 VKD5075	7030	3700	261	163	127
K09	↑100 VKD50100	7030	4950	350	218	170
K09	↑125 VKD50125	7030	6200	438	273	213
K09	↑25 VKD7525	7030	1825	129	80	62
K09	↑37,5 VKD7537	7030	2725	192	120	93
K09	↑50 VKD7550	7030	3690	261	162	127
K09	↑75 VKD7575	7030	5565	393	245	191
K09	↑100 VKD75100	7030	7440	526	328	256
K09	↑125 VKD75125	7030	9325	659	411	321
VKFL ...						
K04	VKFL20	7035	314	22	13	10
K04	VKFL30	7035	706	49	31	24
K04	VKFL40	7035	1256	88	55	43

Chemische Beständigkeiten

Eine Liste der chemischen Beständigkeiten finden Sie ab Seite 105.

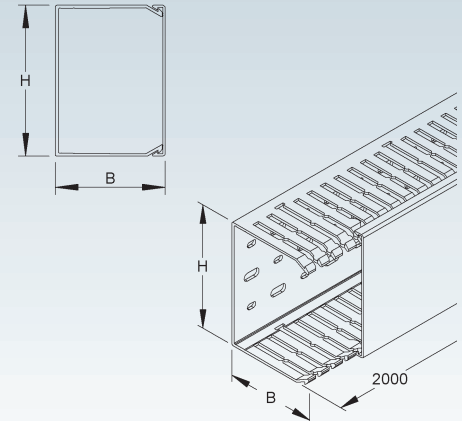
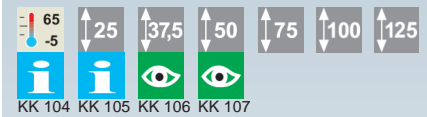
Weitere chemische Beständigkeiten finden Sie auf unserer Homepage unter www.niedax.com > Downloads.



Verdrahtungskanal nach DIN EN 50085-2-3

mit Deckel, mit Bodenlochung nach ehemals DIN 43659, mit doppelseitigem Klebeband, Schlitzbreite 5 mm, Stegbreite 7,5 mm

Modell-Nr.	Farbe ähnl. RAL	Höhe H mm	Breite B mm	EAN	Gewicht in kg pro 100 m	Kleinste VPE
K09 VKD2525	7030	25,0	25,0	370539	19,43	48 m
K09 VKD3725	7030	25,0	37,5	370546	23,88	48 m
K09 VKD3737	7030	37,5	37,5	370553	29,58	24 m
K09 VKD3750	7030	50,0	37,5	370560	35,18	24 m
K09 VKD5025	7030	25,0	50,0	370577	28,95	48 m
K09 VKD5037	7030	37,5	50,0	370584	34,95	24 m
K09 VKD5050	7030	50,0	50,0	370591	41,05	24 m
K09 VKD5075	7030	75,0	50,0	370621	53,25	24 m
K09 VKD50100	7030	100,0	50,0	370638	63,25	12 m
K09 VKD50125	7030	125,0	50,0	370645	77,35	12 m
K09 VKD7525	7030	25,0	75,0	371765	45,50	48 m
K09 VKD7537	7030	37,5	75,0	371789	47,70	24 m
K09 VKD7550	7030	50,0	75,0	371796	54,30	24 m
K09 VKD7575	7030	75,0	75,0	371802	67,50	24 m
K09 VKD75100	7030	100,0	75,0	370713	80,70	12 m
K09 VKD75125	7030	125,0	75,0	370720	93,80	12 m



Achtung: Unterschiedliche Lochbilder bei unterschiedlichen Höhen.
Nähere Informationen siehe Montagehinweis.

Flexibler Verdrahtungskanal

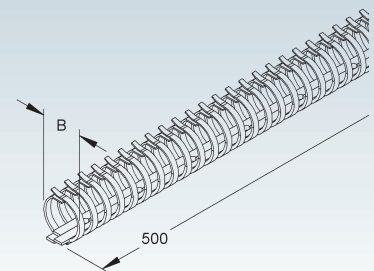
mit doppelseitigem Klebeband

Modell-Nr.	Farbe ähnl. RAL	Breite B mm	EAN	Gewicht in kg pro 100 St.	Kleinste VPE
K04 VKFL20	7035	20	374155	3,40	60 St.
K04 VKFL30	7035	30	374162	4,45	36 St.
K04 VKFL40	7035	40	374179	6,60	24 St.

zur Verkabelung von Schaltschränken, Schalttafeln usw.

Flexible Verdrahtungskanäle sind auf der Unterseite mit doppelseitigem Klebeband (zur besseren Fixierung) versehen. Den Klebestreifen auf trockene und saubere Oberflächen anbringen und bitte darauf achten, dass Sie die Klebeseite nicht berühren. Die Temperatur muss höher sein als 10°C.

Das Verbinden von zwei oder mehreren Verdrahtungskanälen ist durch das Ineinanderschieben der Enden möglich.

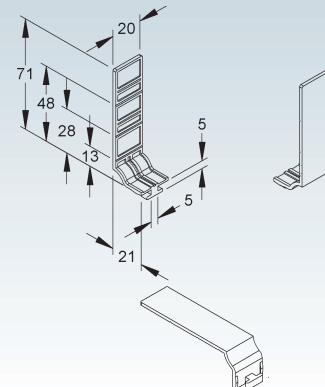


Drahtaltesteg

mit Abbrechperforation für variable Einsatzmöglichkeiten

Modell-Nr.	EAN	Gewicht in kg pro 100 St.	Kleinste VPE
K02 VHS3737	370737	0,33	100 St.

Verwendbar für: Verdrahtungskanäle VKD... ab einer Höhe von mind. 37,5 mm

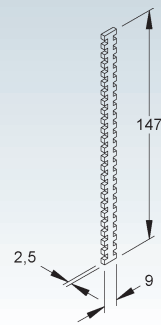


VERDRAHTUNGSKANAL-SYSTEM

Drahthaltebrücke

Modell-Nr.	EAN	Gewicht in kg pro 100 St.	Kleinste VPE
K02 VHB150	370843	0,54	100 St.

Verwendbar für: Verdrahtungskanäle VKD...

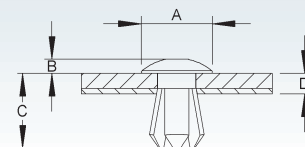


Spreizniet

Modell-Nr.	Bohrungs-Ø	Dicke der Nietung D	A	B	Abstand C	EAN	Gewicht in kg pro 100 St.	Kleinste VPE
	mm	mm	mm	mm	mm			
K14 NIK4	3,5	4-5	7	1,5	8,4	397932	0,02	100 St.
K01 NIK5	5,0	5-6	10	2	11	397949	0,03	100 St.
K01 NIK6	6,2	5-6	10	2	12	397956	0,04	100 St.

zur schnellen Befestigung der Verdrahtungskanäle

Verwendbar für: Verdrahtungskanäle VKD...

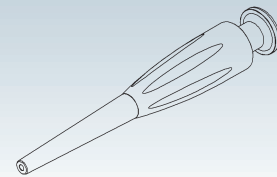


Nietsetzwerkzeug

Modell-Nr.	EAN	Gewicht in kg pro 100 St.	Kleinste VPE
NIW	786602	14,5	1 St.

zum Eindrücken des Kunststoff-Spreiznietes

Verwendbar für: Spreizniet NIK 6



Kantenschutzband

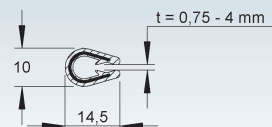
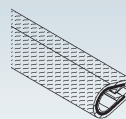
mit Stahlklemmband

Modell-Nr.	EAN	Gewicht in kg pro 100 m	Kleinste VPE
K10 KTS10M	079005	12,5	10 m

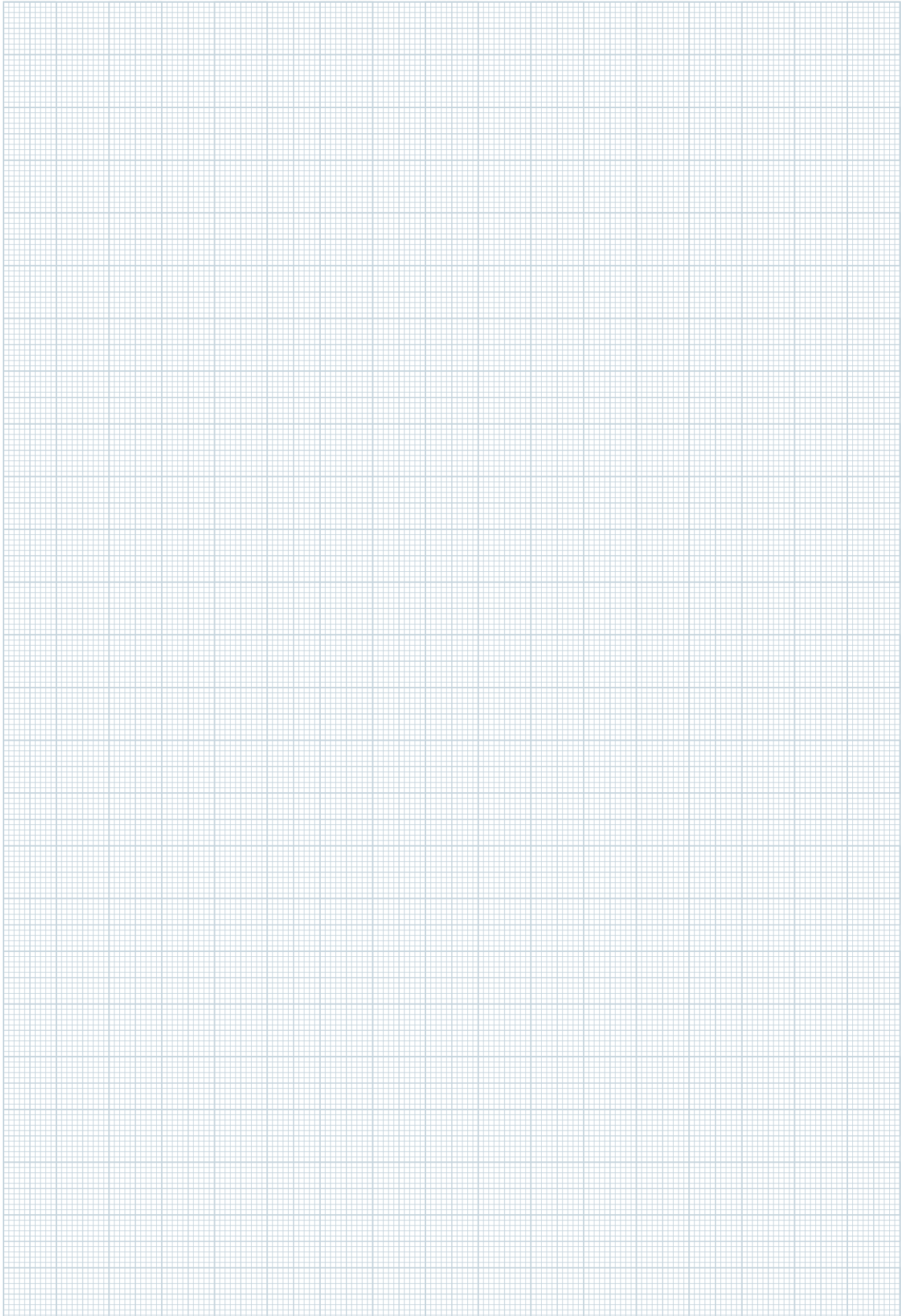
zum Schutz der Leitungen an Kabelkanalenden

In persönlichen Gefährdungsbereichen ist das Kantenschutzband anzuordnen!

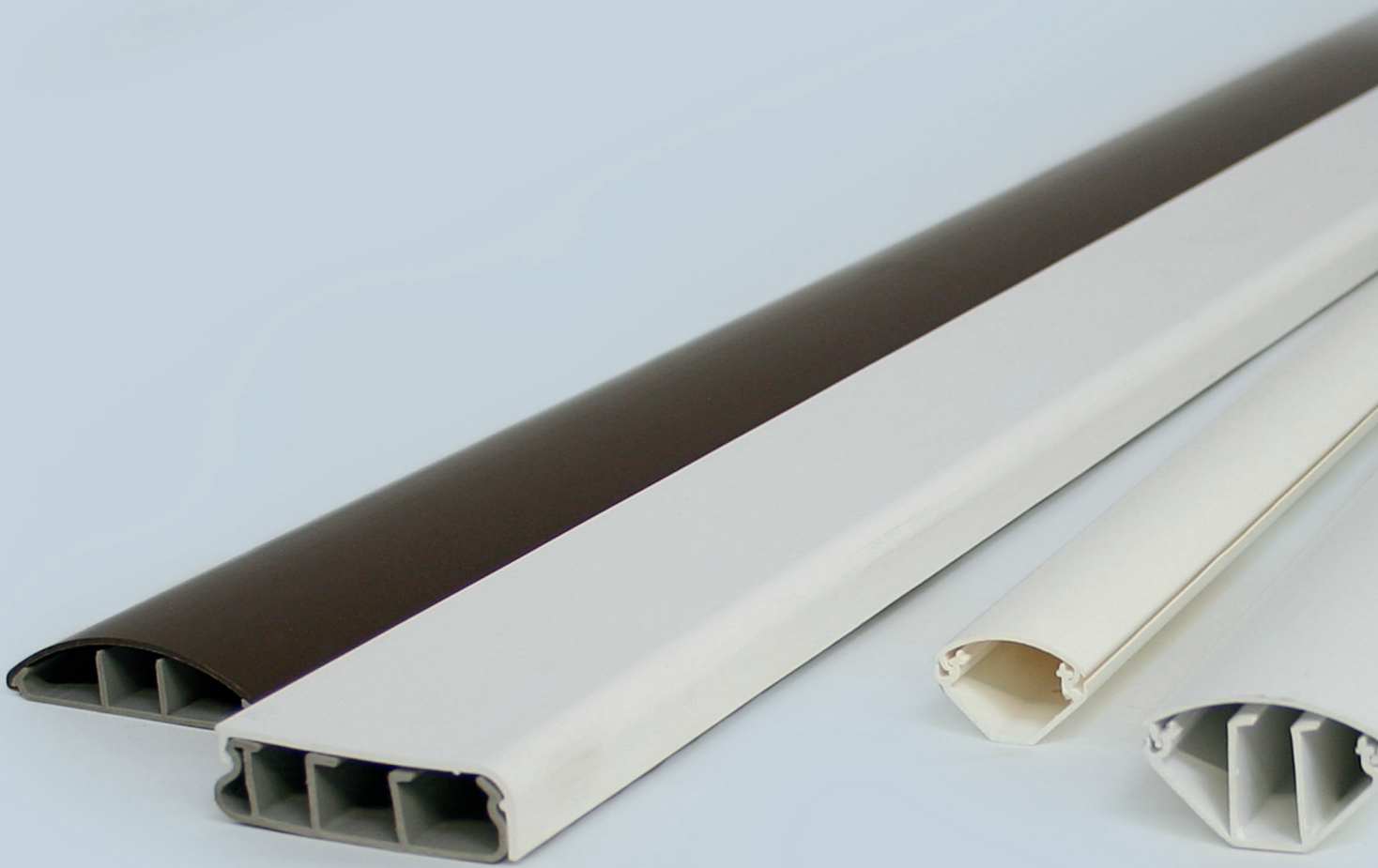
Verwendbar für: Gerätekanäle BU..., Elektroinstallationskanäle HKL..., LDK... und Verdrahtungskanäle VKD...



NOTIZEN



KABELKANAL-SYSTEME



WOHNRAUMKANAL-SYSTEM

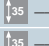



- Sockelleistenkanäle
- Eckkanäle
- Bodenkanäle
- Formstücke
- Zubehör
- CENTRIC
Geräteeinbau-
programm

An die 50 mm und 70 mm hohen Sockelleistenkanäle lassen sich alle Geräteeinbauprogramme mit Kombinationsrahmen 80 x 80 mm sowie handelsübliche Installationsprogramme mit Zentralstücken nach DIN 49075 anbauen. Kleinhuis bietet hierfür verschiedene Geräteeinbautanks.

CENTRIC ist ein spezielles Geräte-Einbauprogramm für Kabelkanäle. Die für den Geräteeinbau notwendigen Gerätetanks wurden aus optischen Gründen klein gehalten. Zum Lieferprogramm gehören auch vorverdrahtete Doppelschutzkontakt-Steckdosen. Eine gemischte Anwendung von CENTRIC-Gerätetanks und solchen für handelsübliche Geräte, z.B. Gerätetank 1887, ist möglich. Von Vorteil ist hierbei die identische Höhe des Gerätetanks.

WOHNRAUMKANAL-SYSTEM

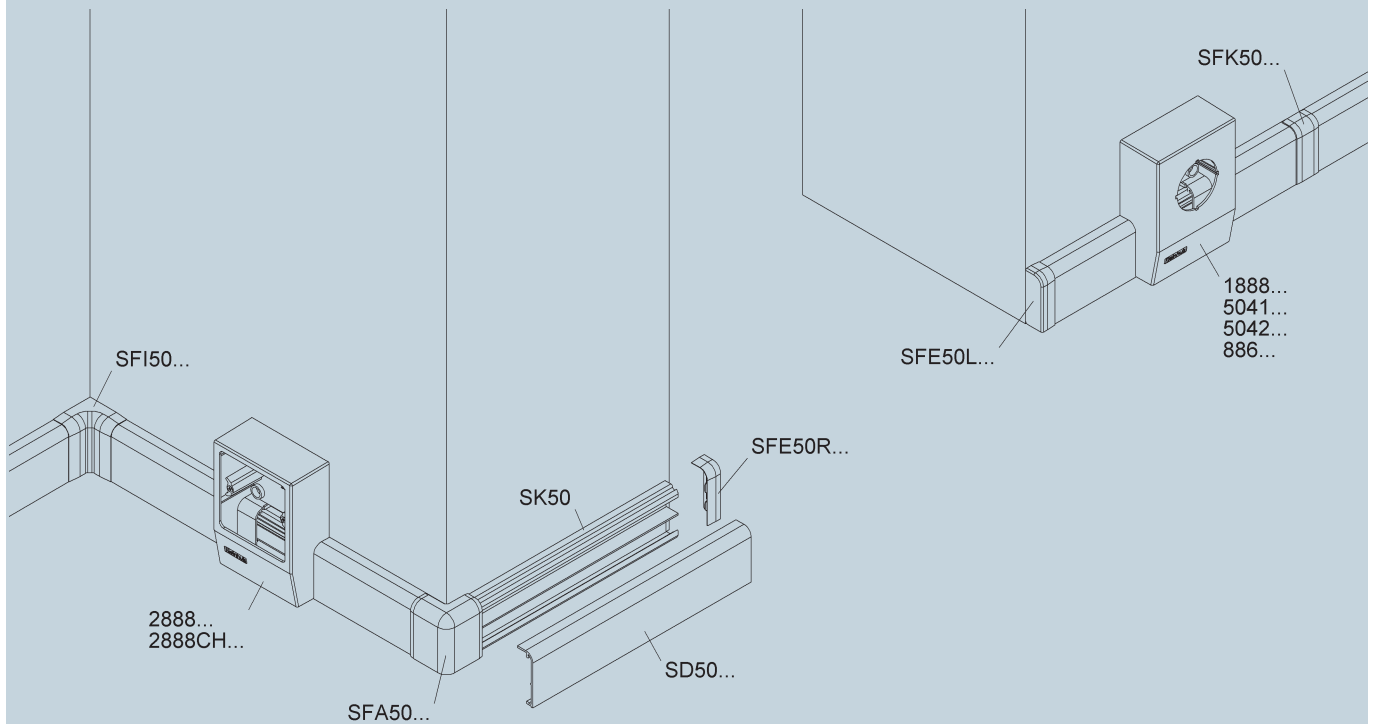
Systemübersicht der Kantenhöhen

SYSTEM						
	Sockelleistenunterteil	SK...	—	S. 80/82	S. 83/85	
	Sockelleistenoberteil	SD...	—	S. 80	S. 83	
	Stoßstellenabdeckung	SFK...	—	S. 80	S. 83	
ZUBEHÖR	Außeneck 90°	SFA...	—	S. 80	S. 83/84	
	Inneneck 90°	SFI...	—	S. 80	S. 84	
	Endstück	SFE...	—	S. 81	S. 84	
	Teppichleistenoberteil	T/SD...	—	S. 82	S. 85	
	Endstück	T/SFE...	—	S. 82	S. 85	
	Außeneck 70° - 130°	SFA70V...	—	—	S. 84	
	Inneneck 70° - 130°	SFI70V...	—	—	S. 84	
	Eckkanal	EDK...	S. 86	S. 88	—	
	Halteklammer	638...	S. 86	S. 88	—	
	Stoßstellenabdeckung	BDKV...	S. 86	S. 88	—	
	Außeneck	EDKA...	S. 86	S. 88	—	
	Inneneck/T-Stück	EDKI...	S. 86	S. 89	—	
	Endstück	EDKE...	S. 87	S. 89	—	
	Bodenkanal	BDK...	S. 90			
	CENTRIC-Doppelschutzkontaktsteckdose	886...	—	S. 92	—	
	CENTRIC-Geräteeinbautank	5041... / 5042...	—	S. 92	—	
	Gerätetank	1888... / 2888...	—	S. 93	—	
	CENTRIC-Doppelschutzkontaktsteckdose	1886...	—	—	S. 94	
	CENTRIC-Geräteeinbautank	5001... / 5002...	—	—	S. 94/95	
	Gerätetank	1887... / 2887... / 5001L...	—	—	S. 95/96	
	Stromartentrennung	5090	—	—	S. 96	
	Übergangsstück-Flachwinkel	STW70...	—	—	S. 97	
	Übergangs-T-Stück	EDKD...	S. 97	S. 97	—	
	Übergangs-T-Stück	EDKB70...	—	—	S. 98	
	Übergangsstück	BDK/A...	S. 98			
	Abdeckplättchen	APAS...	S. 98			

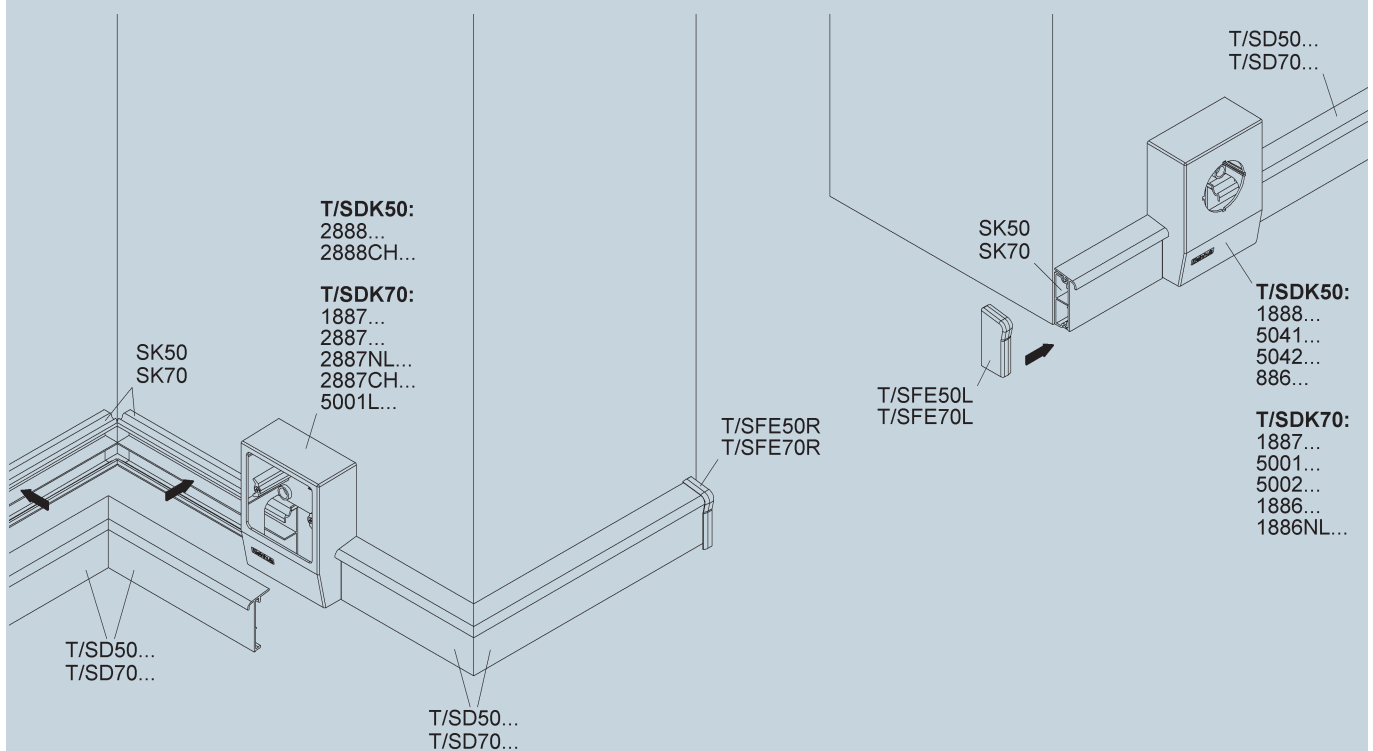
Zusätzliches Centric Geräteeinbauprogramm für das Sockelleistenkanal-System SDK50 und SDK70 finden Sie ab Seite 100.



Sockelleistenkanalsystem SDK50

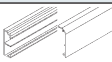
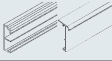
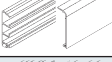



Sockelleistenkanalsysteme T/SDK50 und T/SDK70

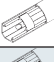



WOHNRAUMKANAL-SYSTEM




Fassungsvermögen SDK50 bis SDK70 und T/SDK50 bis T/SDK70

	Modell-Nr. K09	RAL	Nutzbarer Querschnitt mm ²	Nutzbarer Querschnitt mm ²			Leitungen Ø 10 mm z.B. NYM 3 x 1,5 mm ²		
				obere Kammer	untere Kammer	mittlere Kammer	obere Kammer	untere Kammer	mittlere Kammer
	50 SK50 + SD50	.1 7030 + .3 9010 .5 8014 .6 9001	468	234	234	-	2	2	-
	50 SK50+T/SD50	.1 7030 + .3 9010 .6 9001	468	234	234	-	2	2	-
	70 SK70+SD70	.1 7030 + .1 7030 .3 9010 .5 8014 .6 9001	745	283	215	247	2	1	2
	70 SK70+T/SD70	.1 7030 + .3 9010 .6 9001	745	283	215	247	2	1	2

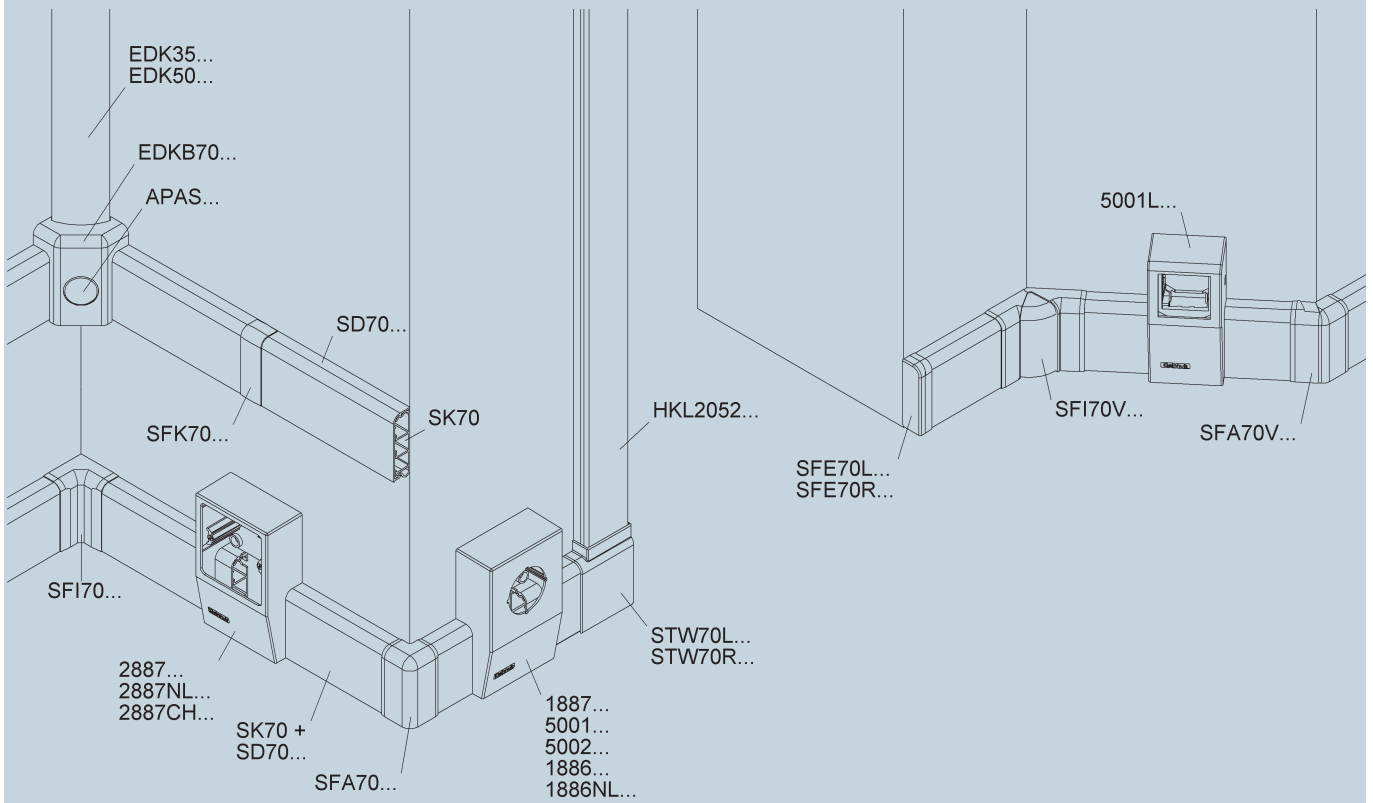
Fassungsvermögen EDK35 bis EDK50

	Modell-Nr. K09	RAL	Nutzbarer Querschnitt mm ²	Nutzbarer Querschnitt mm ²			Leitungen Ø 10 mm z.B. NYM 3 x 1,5 mm ²			
				obere Kammer	untere Kammer	mittlere Kammer	gesamt	obere Kammer	untere Kammer	mittlere Kammer
	35 EDK35	.3 9010 .6 9001	324	-	-	-	3	-	-	-
	50 EDK50	.3 9010 .6 9001	552	144	144	264	6	2	2	2

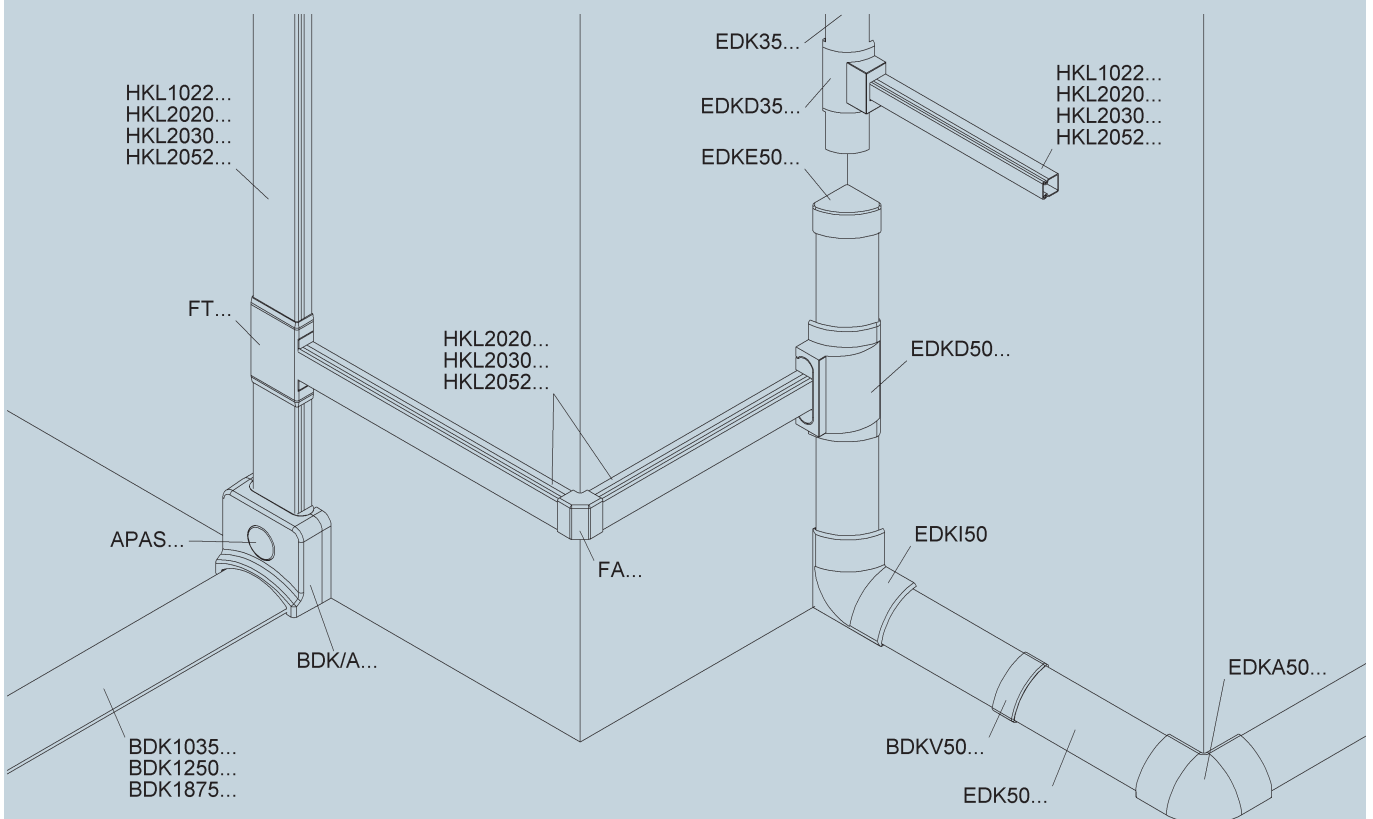
Fassungsvermögen BDK1035 bis BDK1875

	Modell-Nr. K09	RAL	Nutzbarer Querschnitt mm ²	Nutzbarer Querschnitt mm ²			Leitungen Ø 10 mm z.B. NYM 3 x 1,5 mm ²		
				linke Kammer	rechte Kammer	mittlere Kammer	linke Kammer	rechte Kammer	mittlere Kammer
	35 BDK1035	.1 7030 .5 8014	162	81	81	-	1 Ltg. Ø 5 mm	1 Ltg. Ø 5 mm	-
	50 BDK1250	.1 7030 .5 8014	283	75	75	133	1 Ltg. Ø 6 mm	1 Ltg. Ø 6 mm	1
	75 BDK1875	.1 7030 .5 8014	667	223	223	221	1	1	1

Sockelleistenkanalsystem SDK70



Eckkanal-System EDK... / Bodenkanalsystem BDK...



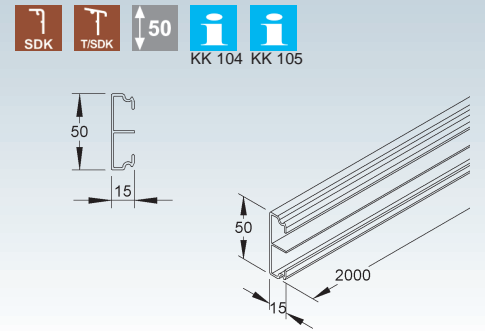
SOCKELLEISTENKANAL-SYSTEM

Sockelleistenunterteil

mit einer Trennwand

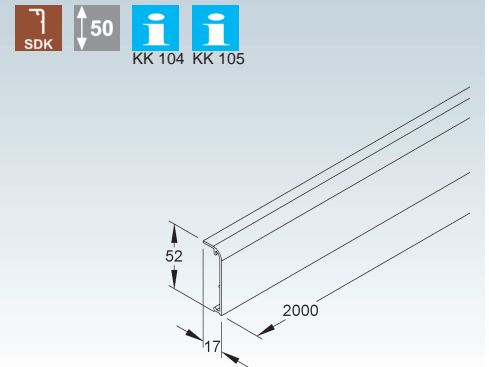
Modell-Nr.	Farbe ähnl. RAL	Höhe H mm	Tiefe T mm	EAN	Gewicht in kg pro 100 m	Kleinste VPE
K09 SK50	7030	50	15	060652	23,9	24 x 2 m

An dem Sockelleistenkanal SDK50 (komplett mit Deckel) können neben dem CENTRIC Geräteinbauprogramm auch handelsübliche Installationsprogramme mit Zentralstücken nach DIN 49075 sowie alle Programme mit Kombinationsrahmen 80x80 mm angebaut werden.



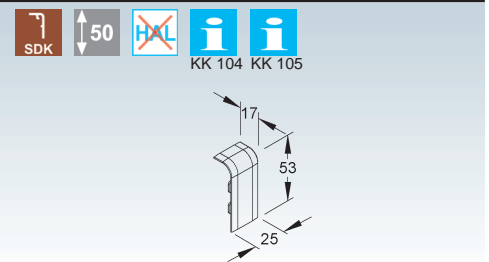
Sockelleistenoberteil

Modell-Nr.	Farbe ähnl. RAL	Höhe H mm	Tiefe T mm	EAN	Gewicht in kg pro 100 m	Kleinste VPE
K09 SD50.3	9010	52	17	061116	16,5	48 m
K09 SD50.5	8014	52	17	061192	16,5	48 m
K09 SD50.6	9001	52	17	060690	16,5	48 m



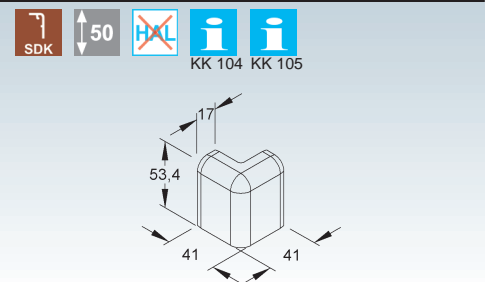
Stoßstellenabdeckung

Modell-Nr.	Farbe ähnl. RAL	Höhe H mm	Tiefe T mm	EAN	Gewicht in kg pro 100 St.	Kleinste VPE
K12 SFK50.3	9010	53	15	064216	0,26	5 St.
K11 SFK50.5	8014	53	15	065152	0,25	5 St.
K12 SFK50.6	9001	53	15	062106	0,26	5 St.



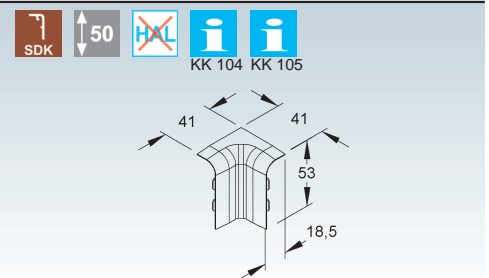
Außeneck 90°

Modell-Nr.	Farbe ähnl. RAL	Höhe H mm	Tiefe T mm	EAN	Gewicht in kg pro 100 St.	Kleinste VPE
K12 SFA50.3	9010	53,4	17	064049	0,97	5 St.
K11 SFA50.5	8014	53,4	17	065169	0,97	5 St.
K12 SFA50.6	9001	53,4	17	061512	0,97	5 St.



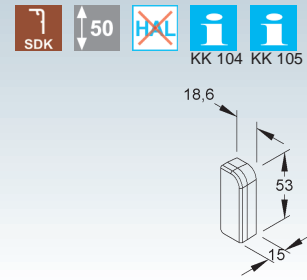
Inneneck 90°

Modell-Nr.	Farbe ähnl. RAL	Höhe H mm	Tiefe T mm	EAN	Gewicht in kg pro 100 St.	Kleinste VPE
K12 SFI50.3	9010	53	18,5	064230	0,61	5 St.
K11 SFI50.5	8014	53	18,5	065176	0,60	5 St.
K12 SFI50.6	9001	53	18,5	061543	0,61	5 St.



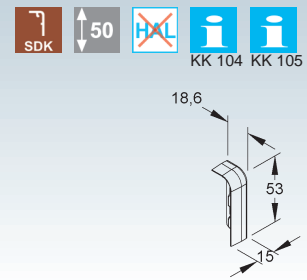
Endstück links

Modell-Nr.	Farbe ähnl. RAL	Höhe H mm	Tiefe T mm	EAN	Gewicht in kg pro 100 St.	Kleinste VPE	
K12	SFE50L.3	9010	53	18,6	064285	0,26	5 St.
K11	SFE50L.5	8014	53	18,6	065145	0,26	5 St.
K12	SFE50L.6	9001	53	18,6	061642	0,26	5 St.



Endstück rechts

Modell-Nr.	Farbe ähnl. RAL	Höhe H mm	Tiefe T mm	EAN	Gewicht in kg pro 100 St.	Kleinste VPE	
K12	SFE50R.3	9010	53	18,6	064261	0,27	5 St.
K11	SFE50R.5	8014	53	18,6	065138	0,26	5 St.
K12	SFE50R.6	9001	53	18,6	061628	0,27	5 St.



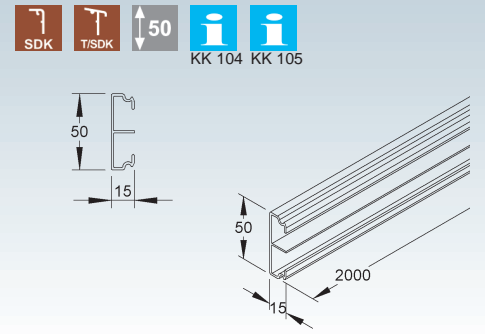
SOCKELLEISTENKANAL-SYSTEM

Sockelleistenunterteil

mit einer Trennwand

Modell-Nr.	Farbe ähnl. RAL	Höhe H mm	Tiefe T mm	EAN	Gewicht in kg pro 100 m	Kleinste VPE
K09 SK50	7030	50	15	060652	23,9	24 x 2 m

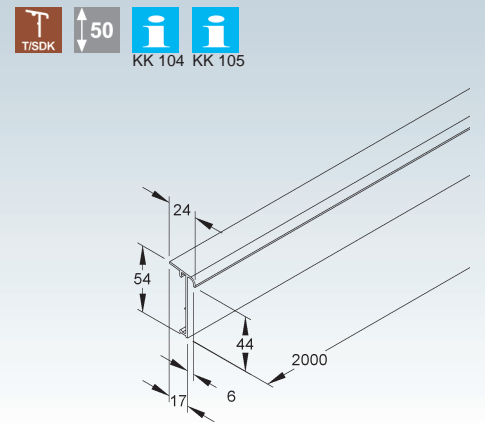
An dem Sockelleistenkanal SDK50 (komplett mit Deckel) können neben dem CENTRIC Geräteinbauprogramm auch handelsübliche Installationsprogramme mit Zentralstücken nach DIN 49075 sowie alle Programme mit Kombinationsrahmen 80x80 mm angebaut werden.



Teppichleistenoberteil

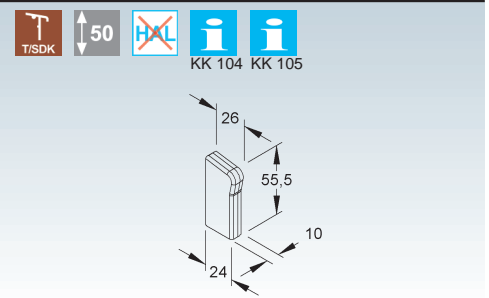
Modell-Nr.	Farbe ähnl. RAL	Höhe H mm	Tiefe T mm	EAN	Gewicht in kg pro 100 m	Kleinste VPE
K09 T/SD50.3	9010	54	24	199628	19,5	32 m
K09 T/SD50.6	9001	54	24	199611	19,5	32 m

zum Kombinieren mit Teppichbodenstreifen



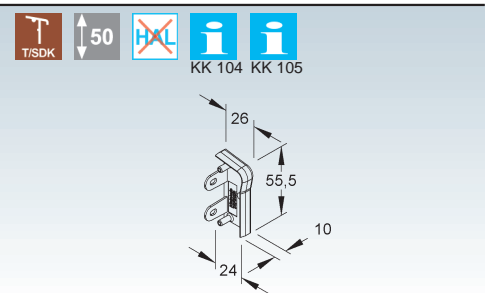
Endstück links

Modell-Nr.	Farbe ähnl. RAL	Höhe H mm	Tiefe T mm	EAN	Gewicht in kg pro 100 St.	Kleinste VPE
K12 T/SFE50L.3	9010	55,5	24	199932	0,43	5 St.
K12 T/SFE50L.6	9001	55,5	24	199925	0,43	5 St.



Endstück rechts

Modell-Nr.	Farbe ähnl. RAL	Höhe H mm	Tiefe T mm	EAN	Gewicht in kg pro 100 St.	Kleinste VPE
K12 T/SFE50R.3	9010	55,5	24	199918	0,43	5 St.
K12 T/SFE50R.6	9001	55,5	24	199901	0,43	5 St.



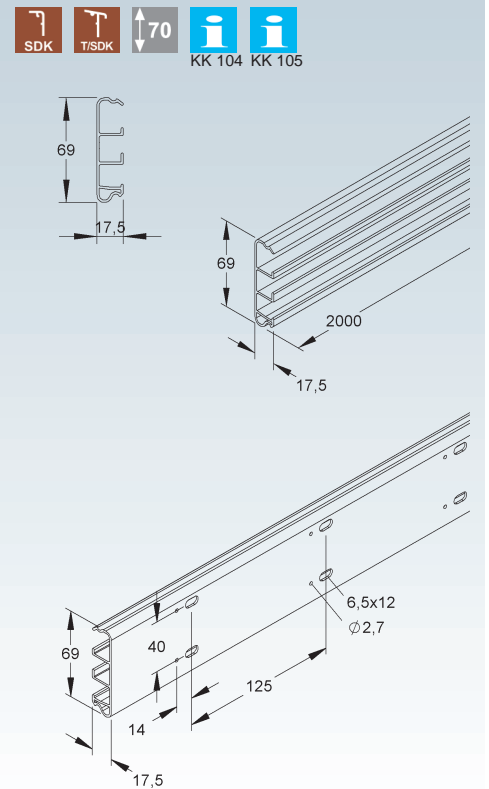
Sockelleistenunterteil

mit zwei Trennwänden

Modell-Nr.	Farbe ähnl. RAL	Höhe H mm	Tiefe T mm	EAN	Gewicht in kg pro 100 m	Kleinste VPE
K09 SK70	7030	69	17,5	060638	33,59	28 x 2 m

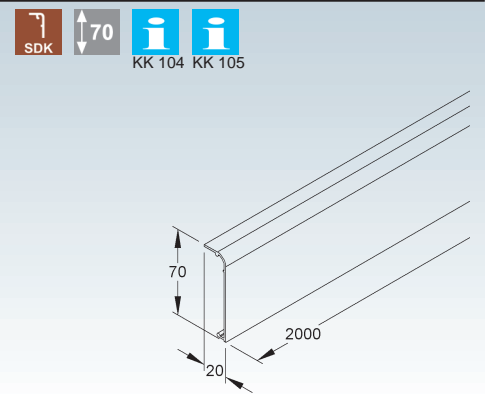
Der Sockelleistenkanal SDK70 (komplett mit Deckel) ist mit den Eckkanälen EDK35..., EDK50... und mit den Elektroinstallationskanälen HKL2052... kombinierbar.

An dem Sockelleistenkanal SDK70 (komplett mit Deckel) können neben dem CENTRIC Geräteeinbauprogramm auch handelsübliche Installationsprogramme mit Zentralstücken nach DIN 49075 sowie alle Programme mit Kombinationsrahmen 80x80 mm angebaut werden.



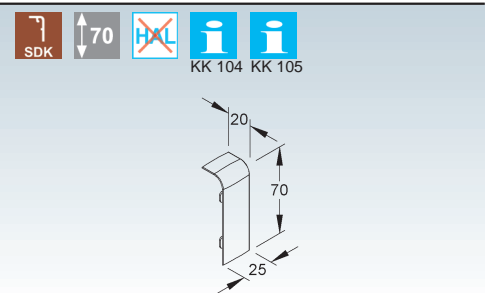
Sockelleistenoberteil

Modell-Nr.	Farbe ähnl. RAL	Höhe H mm	Tiefe T mm	EAN	Gewicht in kg pro 100 m	Kleinste VPE
K09 SD70.1	7030	70	20	060669	23,5	56 m
K09 SD70.3	9010	70	20	061154	23,5	56 m
K09 SD70.5	8014	70	20	061475	23,5	56 m
K09 SD70.6	9001	70	20	060645	23,5	56 m



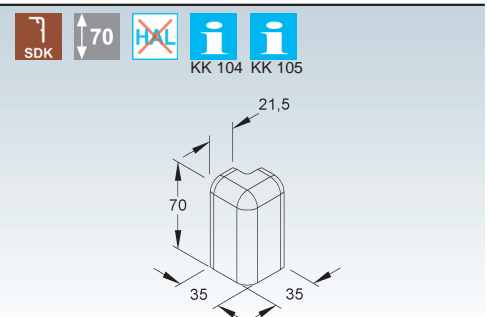
Stoßstellenabdeckung

Modell-Nr.	Farbe ähnl. RAL	Höhe H mm	Tiefe T mm	EAN	Gewicht in kg pro 100 St.	Kleinste VPE
K11 SFK70.1	7030	70	20	062076	0,29	5 St.
K12 SFK70.3	9010	70	20	064209	0,30	5 St.
K11 SFK70.5	8014	70	20	061734	0,29	5 St.
K12 SFK70.6	9001	70	20	062052	0,30	5 St.



Außeneck 90°

Modell-Nr.	Farbe ähnl. RAL	Höhe H mm	Tiefe T mm	EAN	Gewicht in kg pro 100 St.	Kleinste VPE
K11 SFA70.1	7030	70	21,5	061482	0,94	5 St.
K12 SFA70.3	9010	70	21,5	064315	0,95	5 St.
K11 SFA70.5	8014	70	21,5	061765	0,94	5 St.
K12 SFA70.6	9001	70	21,5	064308	0,95	5 St.

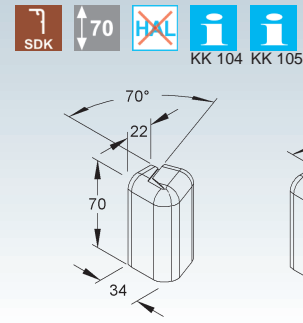


SOCKELLEISTENKANAL-SYSTEM

Außeneck 70° - 130°

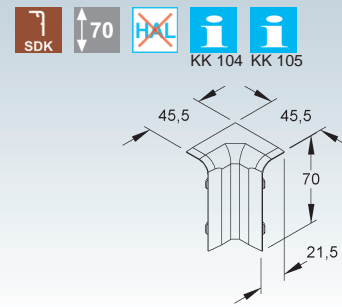
variabel

Modell-Nr.	Farbe ähnl. RAL	Höhe H mm	Tiefe T mm	EAN	Gewicht in kg pro 100 St.	Kleinste VPE
K11 SFA70V.1	7030	70	22	064674	1,10	5 St.
K12 SFA70V.3	9010	70	22	064292	1,11	5 St.
K11 SFA70V.5	8014	70	22	064667	1,10	5 St.
K12 SFA70V.6	9001	70	22	064650	1,11	5 St.



Inneneck 90°

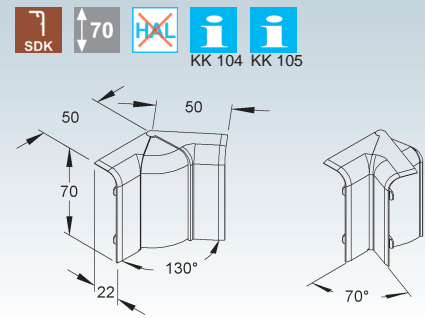
Modell-Nr.	Farbe ähnl. RAL	Höhe H mm	Tiefe T mm	EAN	Gewicht in kg pro 100 St.	Kleinste VPE
K11 SFI70.1	7030	70	21,5	061550	0,81	5 St.
K12 SFI70.3	9010	70	21,5	064377	0,83	5 St.
K11 SFI70.5	8014	70	21,5	061758	0,81	5 St.
K12 SFI70.6	9001	70	21,5	061536	0,83	5 St.



Inneneck 70° - 130°

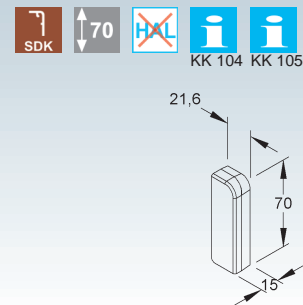
variabel

Modell-Nr.	Farbe ähnl. RAL	Höhe H mm	Tiefe T mm	EAN	Gewicht in kg pro 100 St.	Kleinste VPE
K11 SFI70V.1	7030	70	22	064711	1,13	5 St.
K12 SFI70V.3	9010	70	22	064223	1,15	5 St.
K11 SFI70V.5	8014	70	22	064698	1,13	5 St.
K12 SFI70V.6	9001	70	22	064704	1,15	5 St.



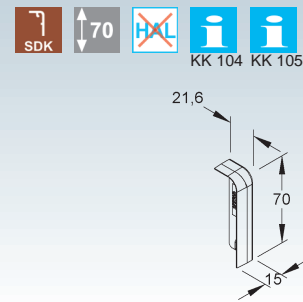
Endstück links

Modell-Nr.	Farbe ähnl. RAL	Höhe H mm	Tiefe T mm	EAN	Gewicht in kg pro 100 St.	Kleinste VPE
K11 SFE70L.1	7030	70	21,6	061635	0,33	5 St.
K12 SFE70L.3	9010	70	21,6	064254	0,34	5 St.
K11 SFE70L.5	8014	70	21,6	061710	0,33	5 St.
K12 SFE70L.6	9001	70	21,6	061611	0,34	5 St.



Endstück rechts

Modell-Nr.	Farbe ähnl. RAL	Höhe H mm	Tiefe T mm	EAN	Gewicht in kg pro 100 St.	Kleinste VPE
K11 SFE70R.1	7030	70	21,6	061581	0,33	5 St.
K12 SFE70R.3	9010	70	21,6	064247	0,34	5 St.
K11 SFE70R.5	8014	70	21,6	061741	0,33	5 St.
K12 SFE70R.6	9001	70	21,6	061567	0,34	5 St.



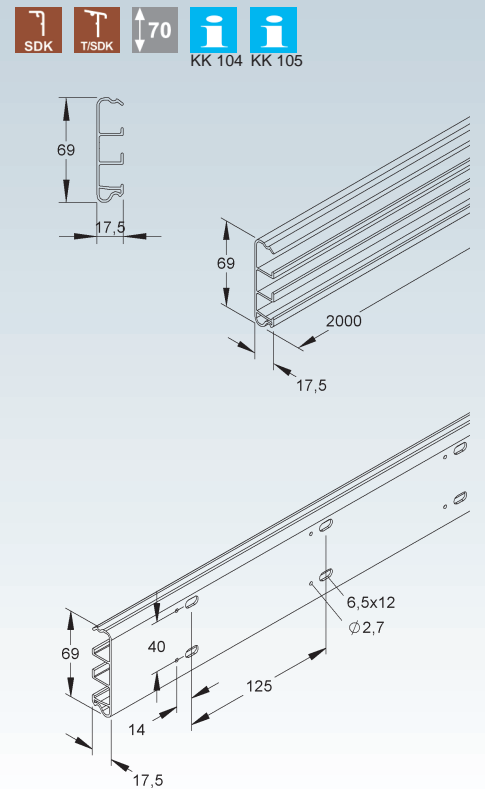
Sockelleistenunterteil

mit zwei Trennwänden

Modell-Nr.	Farbe ähnl. RAL	Höhe H mm	Tiefe T mm	EAN	Gewicht in kg pro 100 m	Kleinste VPE
K09 SK70	7030	69	17,5	060638	33,59	28 x 2 m

Der Sockelleistenkanal SDK70 (komplett mit Deckel) ist mit den Eckkanälen EDK35..., EDK50... und mit den Elektroinstallationskanälen HKL2052... kombinierbar.

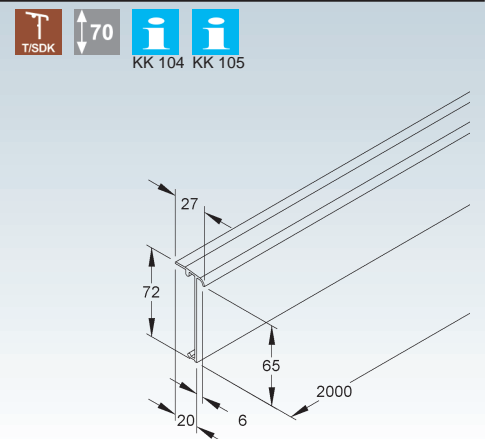
An dem Sockelleistenkanal SDK70 (komplett mit Deckel) können neben dem CENTRIC Geräteeinbauprogramm auch handelsübliche Installationsprogramme mit Zentralstücken nach DIN 49075 sowie alle Programme mit Kombinationsrahmen 80x80 mm angebaut werden.



Teppichleistenoberteil

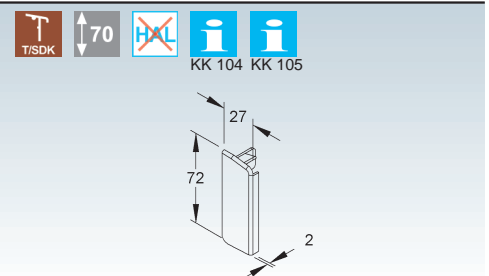
Modell-Nr.	Farbe ähnl. RAL	Höhe H mm	Tiefe T mm	EAN	Gewicht in kg pro 100 m	Kleinste VPE
K09 T/SD70.3	9010	72	27	061185	32,14	56 m
K09 T/SD70.6	9001	72	27	061147	32,14	56 m

zum Kombinieren mit Teppichbodenstreifen



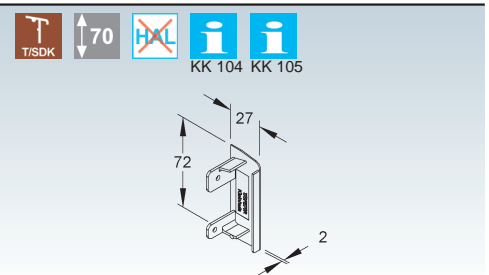
Endstück links

Modell-Nr.	Farbe ähnl. RAL	Höhe H mm	Tiefe T mm	EAN	Gewicht in kg pro 100 St.	Kleinste VPE
K12 T/SFE70L.3	9010	72	27	065060	0,63	5 St.
K12 T/SFE70L.6	9001	72	27	063387	0,63	5 St.



Endstück rechts

Modell-Nr.	Farbe ähnl. RAL	Höhe H mm	Tiefe T mm	EAN	Gewicht in kg pro 100 St.	Kleinste VPE
K12 T/SFE70R.3	9010	72	27	064889	0,63	5 St.
K12 T/SFE70R.6	9001	72	27	063400	0,63	5 St.



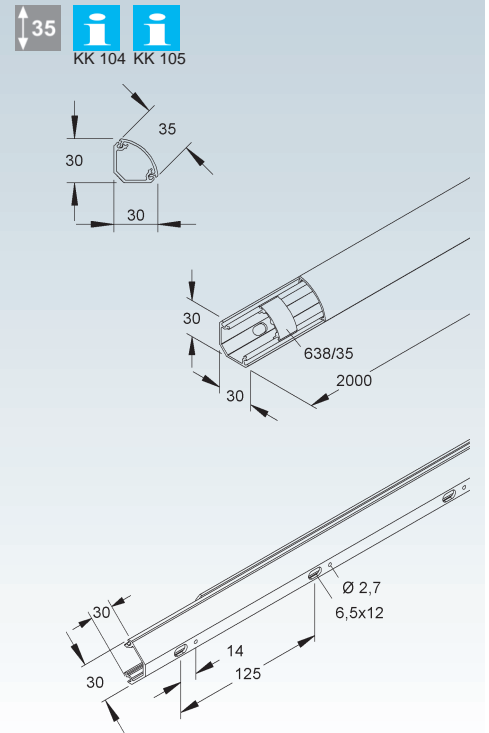
ECKKANAL-SYSTEM

Eckkanal

mit Deckel, inkl. 6 Halteklammern

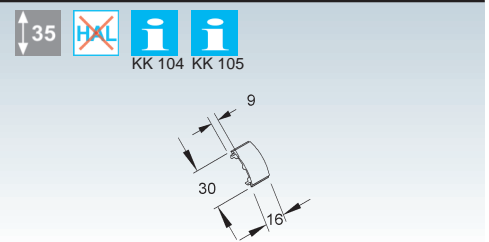
Modell-Nr.	Farbe ähnl. RAL	Höhe H mm	Breite B mm	Tiefe T mm	EAN	Gewicht in kg pro 100 m	Kleinste VPE
K09 EDK35.3	9010	30	35	30	061260	24,14	50 m
K09 EDK35.6	9001	30	35	30	061246	24,14	50 m

Der Eckkanal EDK35... ist mit den Elektroinstallationskanälen HKL1022..., HKL2020..., HKL2030..., HKL2052... und dem Sockelleistenkanal SDK70... kombinierbar.



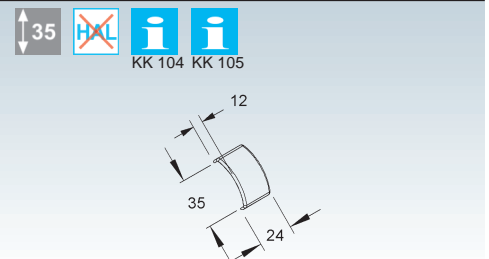
Halteklammer

Modell-Nr.	Höhe H mm	EAN	Gewicht in kg pro 100 St.	Kleinste VPE
K01 638/35	30	059328	0,11	6 St.



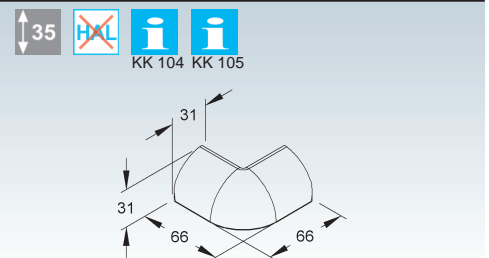
Stoßstellenabdeckung

Modell-Nr.	Farbe ähnl. RAL	Höhe H mm	EAN	Gewicht in kg pro 100 St.	Kleinste VPE
K11 BDKV35.3	9010	35	062489	0,24	5 St.
K11 BDKV35.6	9001	35	062465	0,24	5 St.



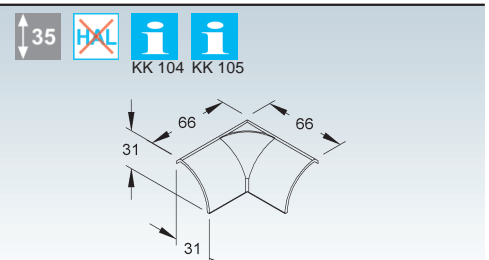
Außeneck

Modell-Nr.	Farbe ähnl. RAL	Höhe H mm	Tiefe T mm	EAN	Gewicht in kg pro 100 St.	Kleinste VPE
K11 EDKA35.3	9010	31	31	062762	1,01	5 St.
K11 EDKA35.6	9001	31	31	062748	1,01	5 St.



Inneneck/T-Stück

Modell-Nr.	Farbe ähnl. RAL	Höhe H mm	Tiefe T mm	EAN	Gewicht in kg pro 100 St.	Kleinste VPE
K11 EDKI35.3	9010	31	31	062687	1,06	5 St.
K11 EDKI35.6	9001	31	31	062663	1,06	5 St.



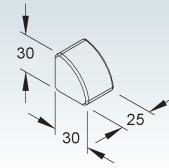
Endstück

	Modell-Nr.	Farbe ähnl. RAL	Höhe H mm	Tiefe T mm	EAN	Gewicht in kg pro 100 St.	Kleinste VPE
K11	EDKE35.3	9010	30	30	062601	0,44	5 St.
K11	EDKE35.6	9001	30	30	062588	0,44	5 St.

35



KK 104 KK 105



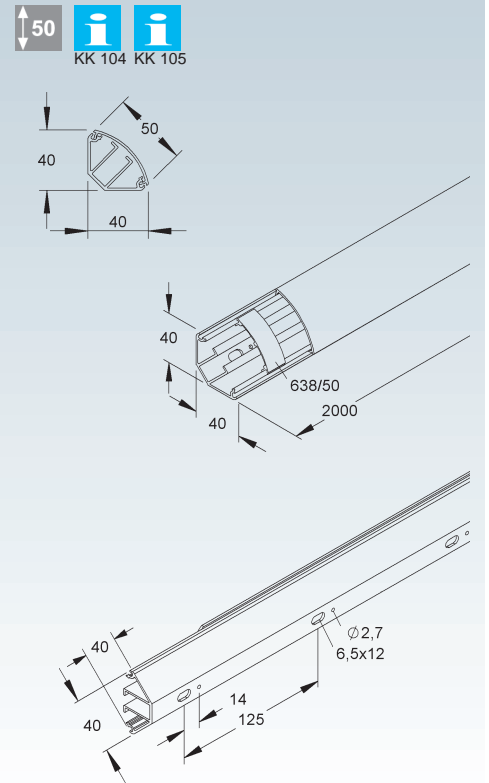
ECKKANAL-SYSTEM

Eckkanal

mit Deckel, mit zwei Trennwänden, inkl. 6 Halteklammern

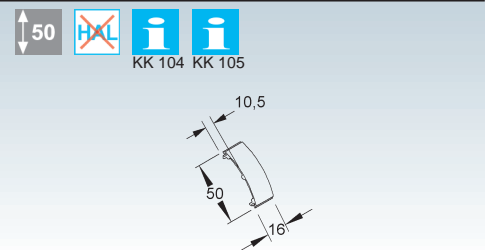
Modell-Nr.	Farbe ähnl. RAL	Höhe H mm	Breite B mm	Tiefe T mm	EAN	Gewicht in kg pro 100 m	Kleinste VPE
K09 EDK50.3	9010	40	50	40	061222	43,64	30 m
K09 EDK50.6	9001	40	50	40	061208	43,64	30 m

Der Eckkanal EDK50... ist mit den Elektroinstallationskanälen HKL2020..., HKL2030..., HKL2052... und dem Sockelleistenkanal SDK70... kombinierbar.



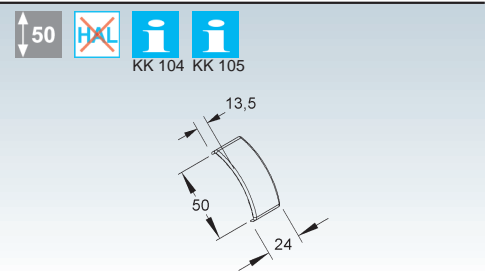
Halteklammer

Modell-Nr.	Höhe H mm	EAN	Gewicht in kg pro 100 St.	Kleinste VPE
K01 638/50	50	059311	0,13	6 St.



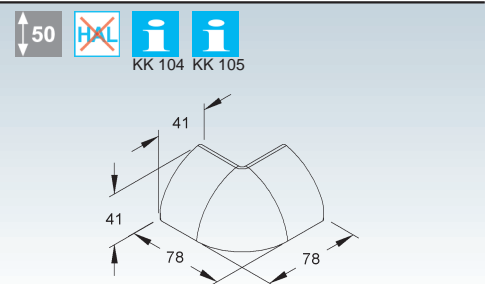
Stoßstellenabdeckung

Modell-Nr.	Farbe ähnl. RAL	Höhe H mm	EAN	Gewicht in kg pro 100 St.	Kleinste VPE
K11 BDKV50.3	9010	50	062441	0,32	5 St.
K11 BDKV50.6	9001	50	062427	0,32	5 St.



Außeneck

Modell-Nr.	Farbe ähnl. RAL	Höhe H mm	Tiefe T mm	EAN	Gewicht in kg pro 100 St.	Kleinste VPE
K11 EDKA50.3	9010	41	41	062809	1,78	2 St.
K11 EDKA50.6	9001	41	41	062786	1,78	2 St.



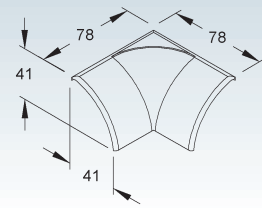
Inneneck/T-Stück

Modell-Nr.	Farbe ähnl. RAL	Höhe H mm	Tiefe T mm	EAN	Gewicht in kg pro 100 St.	Kleinste VPE
K11 EDKI50.3	9010	41	41	062724	1,56	2 St.
K11 EDKI50.6	9001	41	41	062700	1,56	2 St.

50



KK 104 KK 105



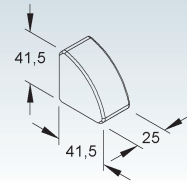
Endstück

Modell-Nr.	Farbe ähnl. RAL	Höhe H mm	Tiefe T mm	EAN	Gewicht in kg pro 100 St.	Kleinste VPE
K11 EDKE50.3	9010	41,5	41,5	062649	0,66	5 St.
K11 EDKE50.6	9001	41,5	41,5	062625	0,66	5 St.

50



KK 104 KK 105



BODENKANAL-SYSTEM

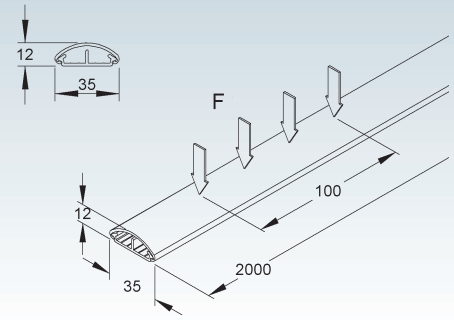
Bodenkanal

mit Deckel, mit einer Trennwand

Modell-Nr.	Farbe ähnl. RAL	Höhe H mm	Breite B mm	EAN	Gewicht in kg pro 100 m	Kleinste VPE
K09 BDK1035.1	7030	12	35	061437	20,4	48 m
K09 BDK1035.5	8014	12	35	061406	20,4	48 m

Die max. statische Belastbarkeit (F) des Bodenkanals BDK1035... bei Raumtemperatur (ca. 22°C) beträgt 3750 N/10 cm Länge.

Es ist darauf zu achten, die Befestigungspunkte versetzt im Abstand von etwa 250 mm anzuordnen.



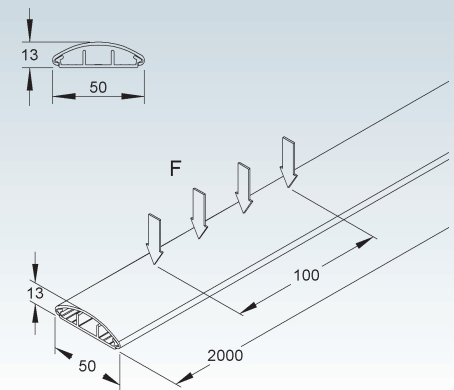
Bodenkanal

mit Deckel, mit zwei Trennwänden

Modell-Nr.	Farbe ähnl. RAL	Höhe H mm	Breite B mm	EAN	Gewicht in kg pro 100 m	Kleinste VPE
K09 BDK1250.1	7030	13	50	061413	29,5	24 m
K09 BDK1250.5	8014	13	50	061383	29,5	24 m

Die max. statische Belastbarkeit (F) des Bodenkanals BDK1250... bei Raumtemperatur (ca. 22°C) beträgt 4900 N/10 cm Länge.

Es ist darauf zu achten, die Befestigungspunkte versetzt im Abstand von etwa 250 mm anzuordnen.



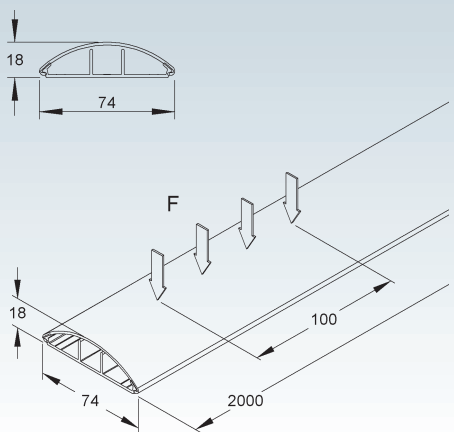
Bodenkanal

mit Deckel, mit zwei Trennwänden

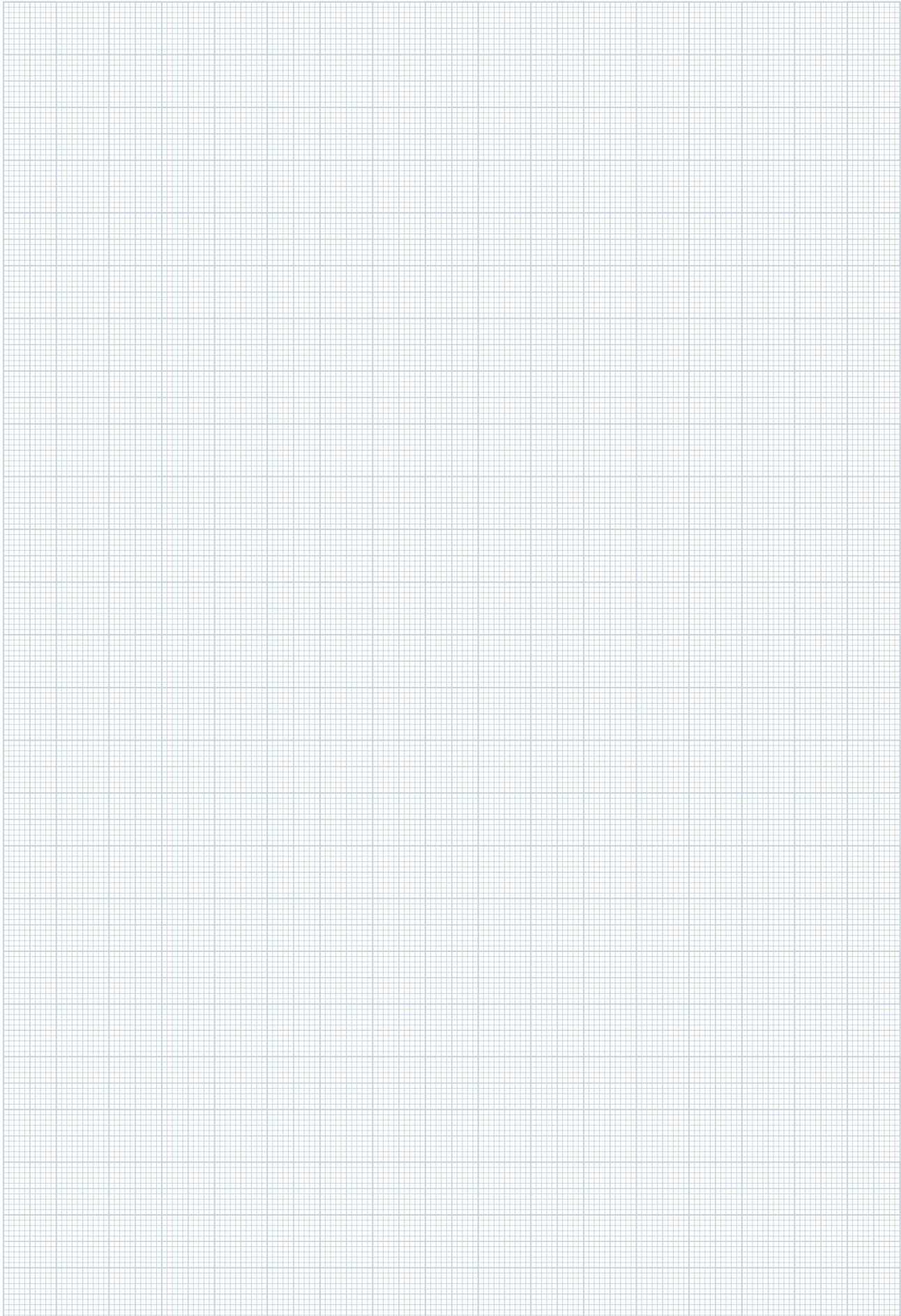
Modell-Nr.	Farbe ähnl. RAL	Höhe H mm	Breite B mm	EAN	Gewicht in kg pro 100 m	Kleinste VPE
K09 BDK1875.1	7030	18	74	060522	44	24 m
K09 BDK1875.5	8014	18	74	061352	44	24 m

Die max. statische Belastbarkeit (F) des Bodenkanals BDK1875... bei Raumtemperatur (ca. 22°C) beträgt 2300 N/10 cm Länge.

Es ist darauf zu achten, die Befestigungspunkte versetzt im Abstand von etwa 250 mm anzuordnen.



NOTIZEN



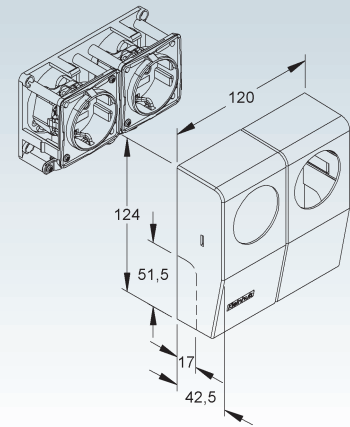
SOCKELLEISTENKANAL-SYSTEM ZUBEHÖR

CENTRIC-Doppelschutzkontaktsteckdose

inkl. 2 Steckdoseneinsätze, zweifach, Tank seitlich geschlossen, anschlussfertig vorverdrahtet, mit Sollbruchstellen für den Sockelleistenkanal

Modell-Nr.	Steckdoseneinsatz ähnl. RAL	Abdeckung ähnl. RAL	Höhe H mm	Breite B mm	Tiefe T mm	EAN	Gewicht in kg pro 100 St.	Kleinste VPE
K12 886.3.0	9005	9010	124	120	42,5	199697	14,28	10 St.
K12 886.3.3	9010	9010	124	120	42,5	199680	14,28	10 St.
K11 886.5.5	8014	8014	124	120	42,5	199673	15,40	10 St.
K12 886.6.0	9005	9001	124	120	42,5	199666	14,28	10 St.
K12 886.6.5	8014	9001	124	120	42,5	199659	14,28	10 St.

Verwendbar für: Sockelleistenkanal-System SDK50 und T/SDK50
Der Anschluss erfolgt über schraubenlose Verbindungsklemmen.
Auf Anfrage auch mit Berührungsschutz lieferbar.



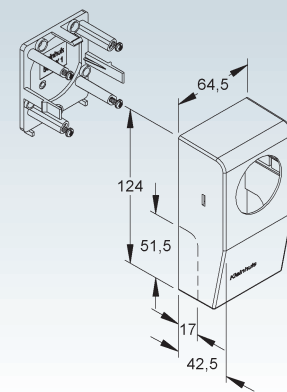
CENTRIC-Geräteeinbautank

einfach, Tank seitlich geschlossen, mit Sollbruchstellen für den Sockelleistenkanal

Modell-Nr.	Farbe ähnl. RAL	Höhe H mm	Breite B mm	Tiefe T mm	EAN	Gewicht in kg pro 100 St.	Kleinste VPE
K12 5041.3	9010	124	64,5	42,5	174298	5,83	5 St.
K11 5041.5	8014	124	64,5	42,5	174281	5,75	5 St.
K12 5041.6	9001	124	64,5	42,5	174274	5,83	5 St.

für den Einbau von CENTRIC-Geräten

Verwendbar für: Sockelleistenkanal-System SDK50 und T/SDK50
Der Gerätetank kann auch ohne Sockelleistenkanal montiert werden.



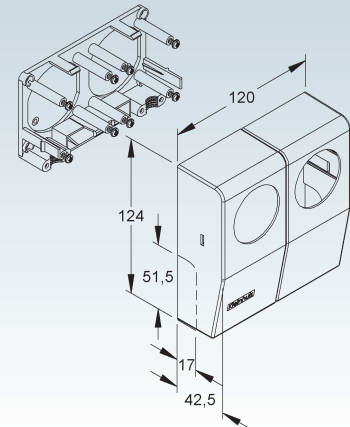
CENTRIC-Geräteeinbautank

zweifach, Tank seitlich geschlossen, mit Sollbruchstellen für den Sockelleistenkanal

Modell-Nr.	Farbe ähnl. RAL	Höhe H mm	Breite B mm	Tiefe T mm	EAN	Gewicht in kg pro 100 St.	Kleinste VPE
K12 5042.3	9010	124	120	42,5	199758	9,26	1 St.
K11 5042.5	8014	124	120	42,5	199741	9,16	1 St.
K12 5042.6	9001	124	120	42,5	199734	9,26	1 St.

für den Einbau von CENTRIC-Geräten

Verwendbar für: Sockelleistenkanal-System SDK50 und T/SDK50
Der Gerätetank kann auch ohne Sockelleistenkanal montiert werden.



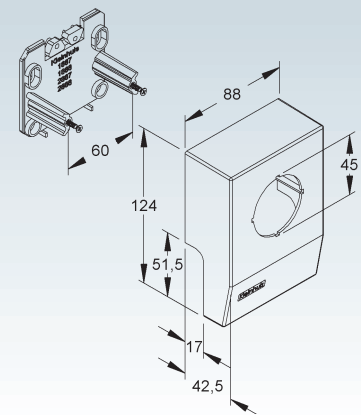
Gerätetank

mit Ausschnitt Ø 45 mm

Modell-Nr.	Farbe ähnl. RAL	Höhe H mm	Breite B mm	Tiefe T mm	EAN	Gewicht in kg pro 100 St.	Kleinste VPE
K12 1888.3	9010	124	88	42,5	199871	6,81	10 St.
K11 1888.5	8014	124	88	42,5	199864	6,57	10 St.
K12 1888.6	9001	124	88	42,5	199857	6,81	10 St.

für Installationsgeräte mit Zentralstück nach DIN 49 075

Verwendbar für: Sockelleistenkanal-System SDK50 und T/SDK50



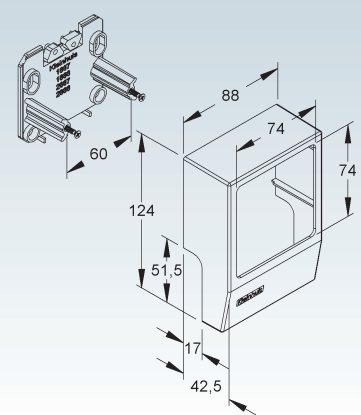
Gerätetank

mit Ausschnitt 74 x 74 mm

Modell-Nr.	Farbe ähnl. RAL	Höhe H mm	Breite B mm	Tiefe T mm	EAN	Gewicht in kg pro 100 St.	Kleinste VPE
K12 2888.3	9010	124	88	42,5	199819	5,99	10 St.
K11 2888.5	8014	124	88	42,5	199802	5,92	10 St.
K12 2888.6	9001	124	88	42,5	199796	5,99	10 St.

für Installationsgeräte mit Kombinationsrahmen

Verwendbar für: Sockelleistenkanal-System SDK50 und T/SDK50



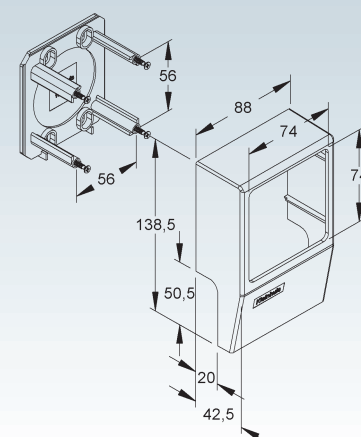
Gerätetank

mit 4-Punkt-Befestigung, mit Ausschnitt 74 x 74 mm

Modell-Nr.	Farbe ähnl. RAL	Höhe H mm	Breite B mm	Tiefe T mm	EAN	Gewicht in kg pro 100 St.	Kleinste VPE
K12 2888CH.3	9010	138,5	88	42,5	389289	7,72	10 St.
K12 2888CH.6	9001	138,5	88	42,5	389296	7,72	10 St.

Die Ausführung 2888CH... ist für den schweizer Markt bestimmt.

Verwendbar für: Sockelleistenkanal-System SDK50 und T/SDK50



SOCKELLEISTENKANAL-SYSTEM ZUBEHÖR

CENTRIC-Doppelschutzkontaktsteckdose

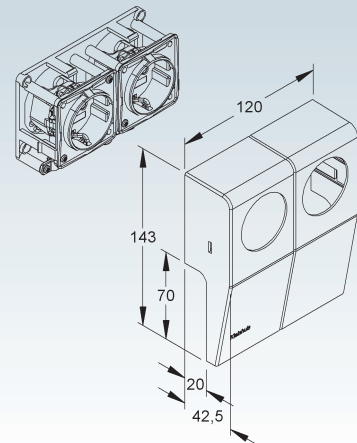
inkl. 2 Steckdoseneinsätze, zweifach, Tank seitlich offen, anschlussfertig vorverdrahtet

Modell-Nr.	Steckdoseneinsatz ähnl. RAL	Abdeckung ähnl. RAL	Höhe H mm	Breite B mm	Tiefe T mm	EAN	Gewicht in kg pro 100 St.	Kleinste VPE
K11 1886.1.3	9010	7030	143	120	42,5	064544	15,91	10 St.
K12 1886.3.0	9005	9010	143	120	42,5	064490	14,78	10 St.
K12 1886.3.3	9010	9010	143	120	42,5	064506	14,78	10 St.
K11 1886.5.5	8014	8014	143	120	42,5	064483	15,91	10 St.
K12 1886.6.0	9005	9001	143	120	42,5	064469	14,78	10 St.
K12 1886.6.3	9010	9001	143	120	42,5	187083	14,78	10 St.
K12 1886.6.5	8014	9001	143	120	42,5	064476	14,78	10 St.

Verwendbar für: Sockelleistenkanal-System SDK70 und T/SDK70

Der Anschluss erfolgt über schraubenlose Verbindungsklemmen.

Auf Anfrage auch mit Berührungsschutz lieferbar.



CENTRIC-Doppelschutzkontaktsteckdose

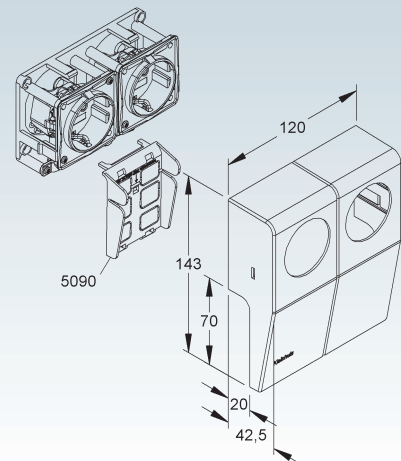
inkl. 2 Steckdoseneinsätze, zweifach, Tank seitlich offen, anschlussfertig vorverdrahtet, mit Stromartentrennung

Modell-Nr.	Steckdoseneinsatz ähnl. RAL	Abdeckung ähnl. RAL	Höhe H mm	Breite B mm	Tiefe T mm	EAN	Gewicht in kg pro 100 St.	Kleinste VPE
K11 1886NL.1.3	9010	7030	143	120	42,5	064452	16,98	10 St.
K12 1886NL.3.0	9005	9010	143	120	42,5	064438	15,84	10 St.
K12 1886NL.3.3	9010	9010	143	120	42,5	064414	15,84	10 St.
K11 1886NL.5.5	8014	8014	143	120	42,5	064407	16,98	10 St.
K12 1886NL.6.0	9005	9001	143	120	42,5	064391	15,84	10 St.
K12 1886NL.6.5	8014	9001	143	120	42,5	064384	15,84	10 St.

Verwendbar für: Sockelleistenkanal-System SDK70 und T/SDK70

Der Anschluss erfolgt über schraubenlose Verbindungsklemmen.

Auf Anfrage auch mit Berührungsschutz lieferbar.



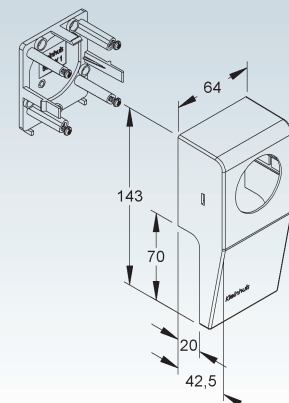
CENTRIC-Geräteeinbautank

einfach, Tank seitlich offen

Modell-Nr.	Farbe ähnl. RAL	Höhe H mm	Breite B mm	Tiefe T mm	EAN	Gewicht in kg pro 100 St.	Kleinste VPE
K11 5001.1	7030	143	64	42,5	070088	5,62	5 St.
K12 5001.3	9010	143	64	42,5	070064	5,70	5 St.
K11 5001.5	8014	143	64	42,5	070057	5,62	5 St.
K12 5001.6	9001	143	64	42,5	070040	5,70	5 St.

für den Einbau von CENTRIC-Geräten

Verwendbar für: Sockelleistenkanal-System SDK70 und T/SDK70



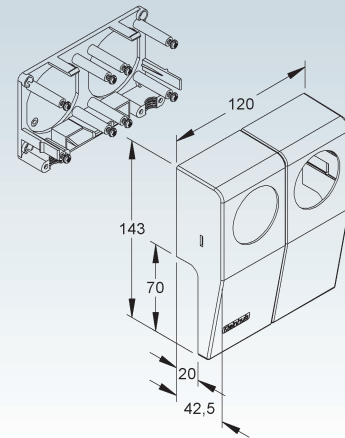
CENTRIC-Geräteeinbautank

zweifach, Tank seitlich offen

Modell-Nr.	Farbe ähnl. RAL	Höhe H	Breite B	Tiefe T	EAN	Gewicht in kg pro 100 St.	Kleinste VPE
		mm	mm	mm			
K11 5002.1	7030	143	120	42,5	070033	9,59	5 St.
K12 5002.3	9010	143	120	42,5	070019	9,76	5 St.
K11 5002.5	8014	143	120	42,5	070002	9,59	5 St.
K12 5002.6	9001	143	120	42,5	069990	9,76	5 St.

für den Einbau von CENTRIC-Geräten

Verwendbar für: Sockelleistenkanal-System SDK70 und T/SDK70



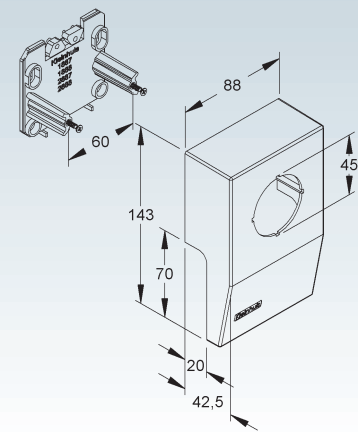
Gerätetank

mit Ausschnitt Ø 45 mm

Modell-Nr.	Farbe ähnl. RAL	Höhe H	Breite B	Tiefe T	EAN	Gewicht in kg pro 100 St.	Kleinste VPE
		mm	mm	mm			
K11 1887.1	7030	143	88	42,5	061819	6,98	10 St.
K12 1887.3	9010	143	88	42,5	063998	7,08	10 St.
K11 1887.5	8014	143	88	42,5	061680	6,98	10 St.
K12 1887.6	9001	143	88	42,5	062038	7,08	10 St.

für Installationsgeräte mit Zentralstück nach DIN 49 075

Verwendbar für: Sockelleistenkanal-System SDK70 und T/SDK70



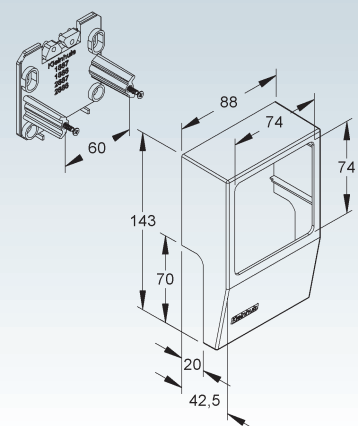
Gerätetank

mit Ausschnitt 74 x 74 mm

Modell-Nr.	Farbe ähnl. RAL	Höhe H	Breite B	Tiefe T	EAN	Gewicht in kg pro 100 St.	Kleinste VPE
		mm	mm	mm			
K11 2887.1	7030	143	88	42,5	061857	6,18	10 St.
K12 2887.3	9010	143	88	42,5	063943	6,26	10 St.
K11 2887.5	8014	143	88	42,5	061727	6,18	10 St.
K12 2887.6	9001	143	88	42,5	061840	6,26	10 St.

für Installationsgeräte mit Kombinationsrahmen

Verwendbar für: Sockelleistenkanal-System SDK70 und T/SDK70



SOCKELLEISTENKANAL-SYSTEM ZUBEHÖR

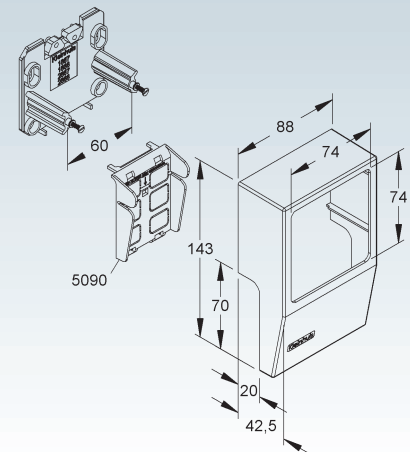
Gerätetank

mit Ausschnitt 74 x 74 mm, mit Stromartentrennung

Modell-Nr.	Farbe ähnl. RAL	Höhe H mm	Breite B mm	Tiefe T mm	EAN	Gewicht in kg pro 100 St.	Kleinste VPE
K11 2887NL.1	7030	143	88	42,5	063981	7,39	10 St.
K12 2887NL.3	9010	143	88	42,5	063974	7,47	10 St.
K11 2887NL.5	8014	143	88	42,5	065022	7,39	10 St.
K12 2887NL.6	9001	143	88	42,5	061703	7,47	10 St.

für Installationsgeräte mit Kombinationsrahmen

Verwendbar für: Sockelleistenkanal-System SDK70 und T/SDK70



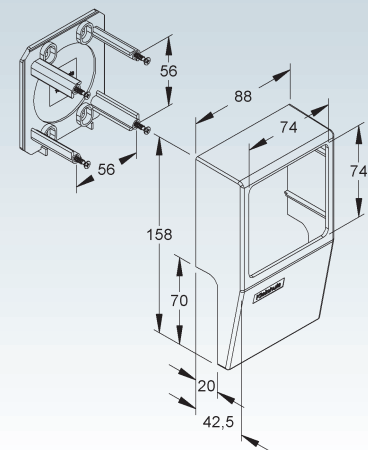
Gerätetank

mit 4-Punkt-Befestigung, mit Ausschnitt 74 x 74 mm

Modell-Nr.	Farbe ähnl. RAL	Höhe H mm	Breite B mm	Tiefe T mm	EAN	Gewicht in kg pro 100 St.	Kleinste VPE
K11 2887CH.1	7030	158	88	42,5	065190	8,31	10 St.
K12 2887CH.3	9010	158	88	42,5	063967	8,41	10 St.
K11 2887CH.5	8014	158	88	42,5	065183	8,31	10 St.
K12 2887CH.6	9001	158	88	42,5	065213	8,41	10 St.

Die Ausführung 2887CH... ist für den schweizer Markt bestimmt.

Verwendbar für: Sockelleistenkanal-System SDK70 und T/SDK70



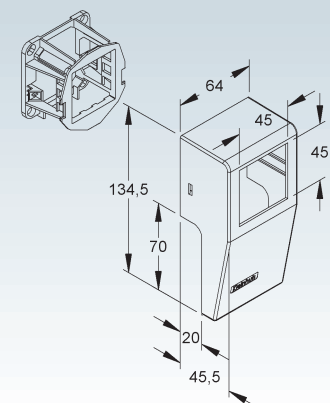
Gerätetank

mit Ausschnitt 45 x 45 mm

Modell-Nr.	Farbe ähnl. RAL	Höhe H mm	Breite B mm	Tiefe T mm	EAN	Gewicht in kg pro 100 St.	Kleinste VPE
K12 5001L.3	9010	134,5	64	45,5	193022	4,79	5 St.
K12 5001L.6	9001	134,5	64	45,5	193015	4,79	5 St.

zum Einbau von Installationsgeräten der Firma Legrand, System Mosaic oder der Firma PEHA, Modul 45

Verwendbar für: Sockelleistenkanal-System SDK70 und T/SDK70



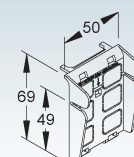
Stromartentrennung

mit Abbrechnut für SDK50

Modell-Nr.	EAN	Gewicht in kg pro 100 St.	Kleinste VPE
K01 5090	192971	1,11	5 St.

zur Trennung von Leitungen im Bereich von allen Geräteeinbautanks

Verwendbar für: Sockelleistenkanal-Systeme SDK50 und SDK70

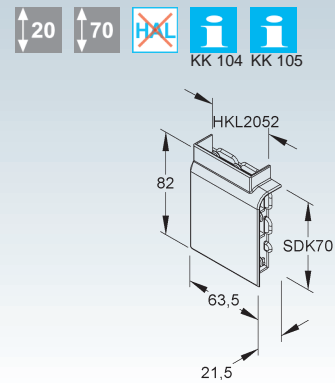


Übergangsstück-Flachwinkel rechts

Modell-Nr.	Farbe ähnl. RAL	EAN	Gewicht in kg pro 100 St.	Kleinste VPE
K11 STW70R.1	7030	064933	2,39	2 St.
K12 STW70R.3	9010	064346	2,44	2 St.
K11 STW70R.5	8014	064940	2,39	2 St.
K12 STW70R.6	9001	064964	2,44	2 St.

zur Verbindung von Kabelkanälen

Verwendbar für: Elektroinstallationskanäle HKL2052... und Sockelleistenkanal-System SDK70

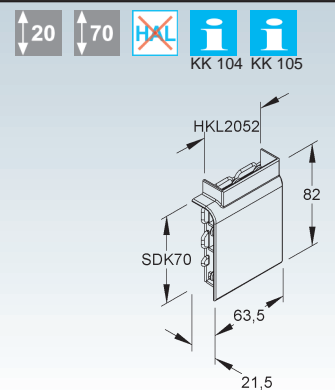


Übergangsstück-Flachwinkel links

Modell-Nr.	Farbe ähnl. RAL	EAN	Gewicht in kg pro 100 St.	Kleinste VPE
K11 STW70L.1	7030	064902	2,39	2 St.
K12 STW70L.3	9010	064322	2,44	2 St.
K11 STW70L.5	8014	064919	2,39	2 St.
K12 STW70L.6	9001	064896	2,44	2 St.

zur Verbindung von Kabelkanälen

Verwendbar für: Elektroinstallationskanäle HKL2052... und Sockelleistenkanal-System SDK70



Übergangsstück-T-Stück

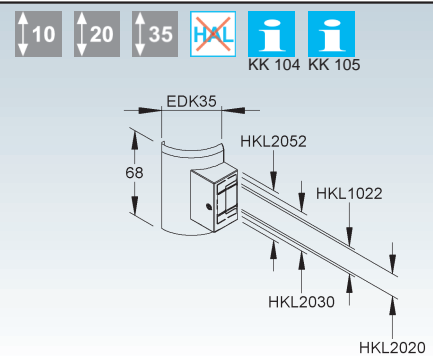
mit vorgeprägter Perforation

Modell-Nr.	Farbe ähnl. RAL	EAN	Gewicht in kg pro 100 St.	Kleinste VPE
K12 EDKD35.3	9010	062564	1,12	5 St.
K12 EDKD35.6	9001	062540	1,12	5 St.

zur Verbindung von Kabelkanälen

Durch die vorgeprägte Perforation lassen sich die Öffnungen zum Einführen des Kanals ausbrechen.

Verwendbar für: Elektroinstallationskanäle HKL1022..., HKL2020..., HKL2030..., HKL2052... und Eckkanal EDK35...



Übergangsstück-T-Stück

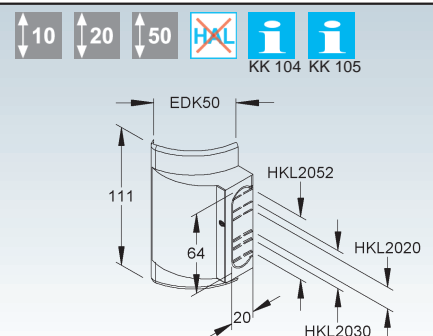
mit vorgeprägter Perforation

Modell-Nr.	Farbe ähnl. RAL	EAN	Gewicht in kg pro 100 St.	Kleinste VPE
K12 EDKD50.3	9010	062526	3,46	2 St.
K12 EDKD50.6	9001	062502	3,46	2 St.

zur Verbindung von Kabelkanälen

Durch die vorgeprägte Perforation lassen sich die Öffnungen zum Einführen des Kanals ausbrechen.

Verwendbar für: Elektroinstallationskanäle HKL2020..., HKL2030..., HKL2052... und Eckkanal EDK50...



SOCKELLEISTENKANAL-SYSTEM ZUBEHÖR

Übergangs-T-Stück

mit vorgeprägter Perforation

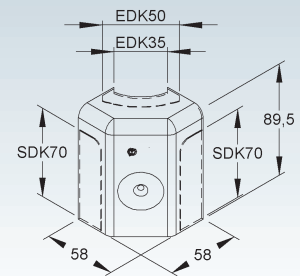
Modell-Nr.	Farbe ähnl. RAL	EAN	Gewicht in kg pro 100 St.	Kleinste VPE
K12 EDKB70.3	9010	174083	4,08	2 St.
K11 EDKB70.5	8014	174076	4,08	2 St.
K12 EDKB70.6	9001	174069	4,08	2 St.

zur Verbindung von Kabelkanälen

Durch die vorgeprägte Perforation lassen sich die Öffnungen zum Einführen des Kanals ausbrechen.

Verwendbar für: Eckkanäle EDK35..., EDK50... und Sockelleistenkanal-System SDK70

Abdeckplättchen APAS... zur Abdeckung der Befestigungsschraube bitte separat bestellen.



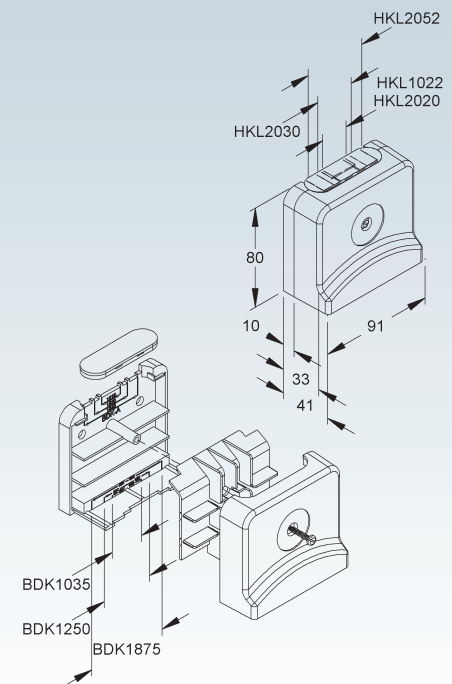
Übergangsstück

Modell-Nr.	Farbe ähnl. RAL	EAN	Gewicht in kg pro 100 St.	Kleinste VPE
K11 BDK/A.1	7030	174014	8	10 St.
K11 BDK/A.5	8014	174007	8	10 St.

zur Verbindung von Kabelkanälen

Verwendbar für: Elektroinstallationskanäle HKL1022..., HKL2020..., HKL2030..., HKL2052... und Bodenkanäle BDK1035..., BDK1250..., BDK1875...

Abdeckplättchen APAS... zur Abdeckung der Befestigungsschraube bitte separat bestellen.

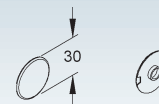


Abdeckplättchen

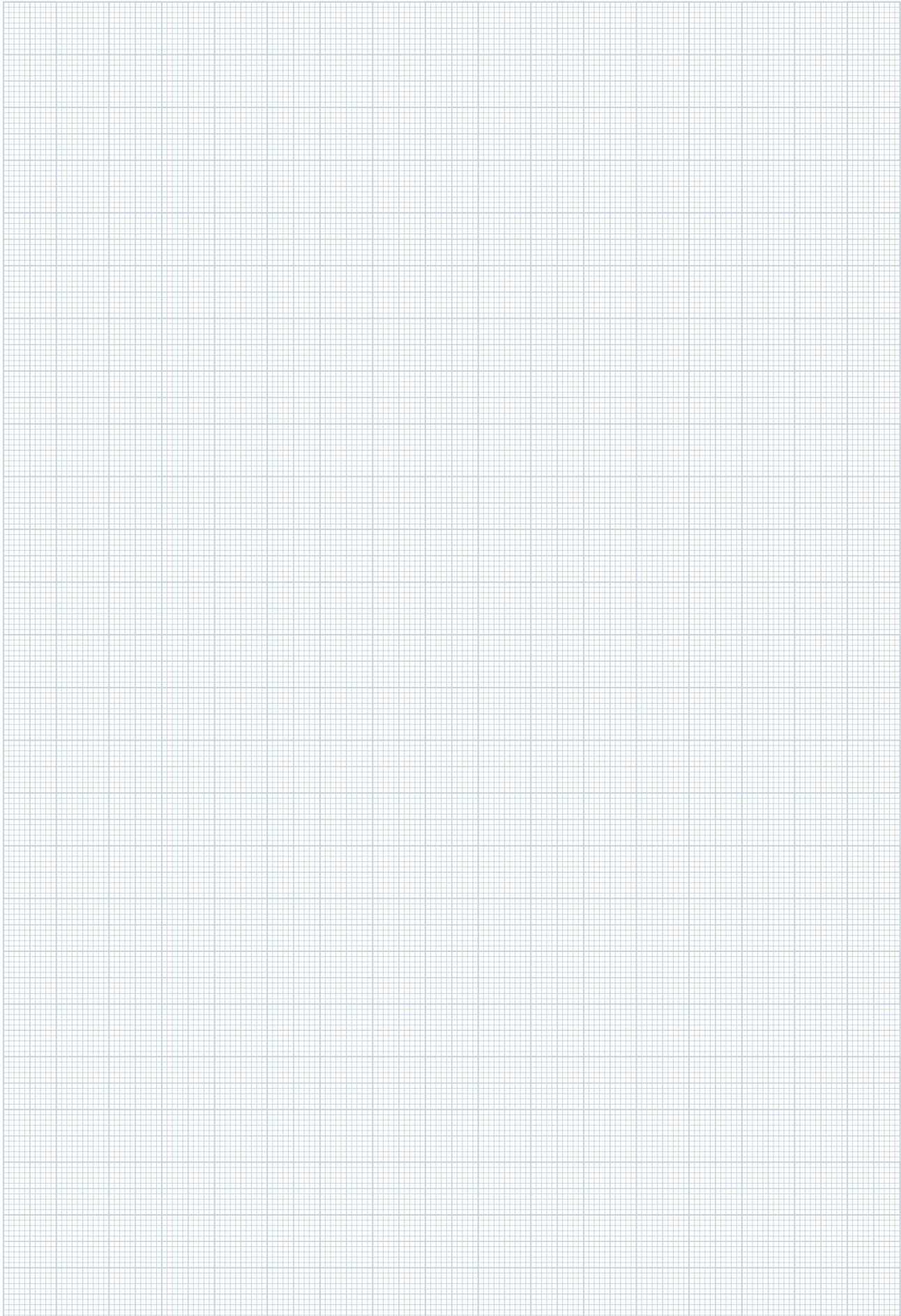
Modell-Nr.	Farbe ähnl. RAL	EAN	Gewicht in kg pro 100 St.	Kleinste VPE
K12 APAS.3	9010	173987	0,12	10 St.
K12 APAS.6	9001	173963	0,12	10 St.

zur Abdeckung von Befestigungsschrauben bei Übergangsstücken

Verwendbar für: Übergangs-T-Stück EDKB70... und Übergangsstück BDK/A...



NOTIZEN



CENTRIC GERÄTEEINBAUPROGRAMM

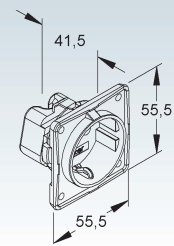
Schutzkontakt-Steckdose

ohne Berührungsschutz

Modell-Nr.	Farbe ähnl. RAL	Nennspannung	EAN	Gewicht in kg pro 100 St.	Kleinste VPE
5100.0	9005	250 V/16 A	067811	3,42	10 St.
5100.3	9010	250 V/16 A	070743	3,44	10 St.
5100.5	8014	250 V/16 A	070729	3,42	10 St.

zum Einbau in die Geräteeinbautanks

Verwendbar für: Sockelleistenkanal-System SDK50 und SDK70



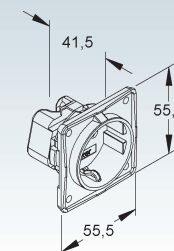
Schutzkontakt-Steckdose

mit Berührungsschutz

Modell-Nr.	Farbe ähnl. RAL	Nennspannung	EAN	Gewicht in kg pro 100 St.	Kleinste VPE
5105.0	9005	250 V/16 A	188851	3,5	10 St.
5105.3	9010	250 V/16 A	188844	3,5	10 St.
5105.5	8014	250 V/16 A	188837	3,5	10 St.

zum Einbau in die Geräteeinbautanks

Verwendbar für: Sockelleistenkanal-System SDK50 und SDK70



Steckdose

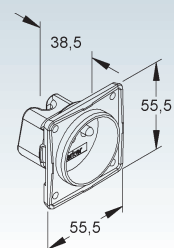
2-polig, mit Mittenschutzkontakt und Berührungsschutz

Modell-Nr.	Farbe ähnl. RAL	Nennspannung	EAN	Gewicht in kg pro 100 St.	Kleinste VPE
5115.0	9005	250 V/10/16 A	067804	3,54	10 St.
5115.5	8014	250 V/10/16 A	070644	3,54	10 St.

zum Einbau in die Geräteeinbautanks

Die Ausführung 5115... ist für den französischen und belgischen Markt bestimmt.

Verwendbar für: Sockelleistenkanal-System SDK50 und SDK70

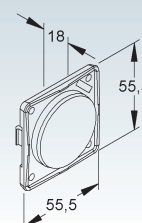


Blindverschluss

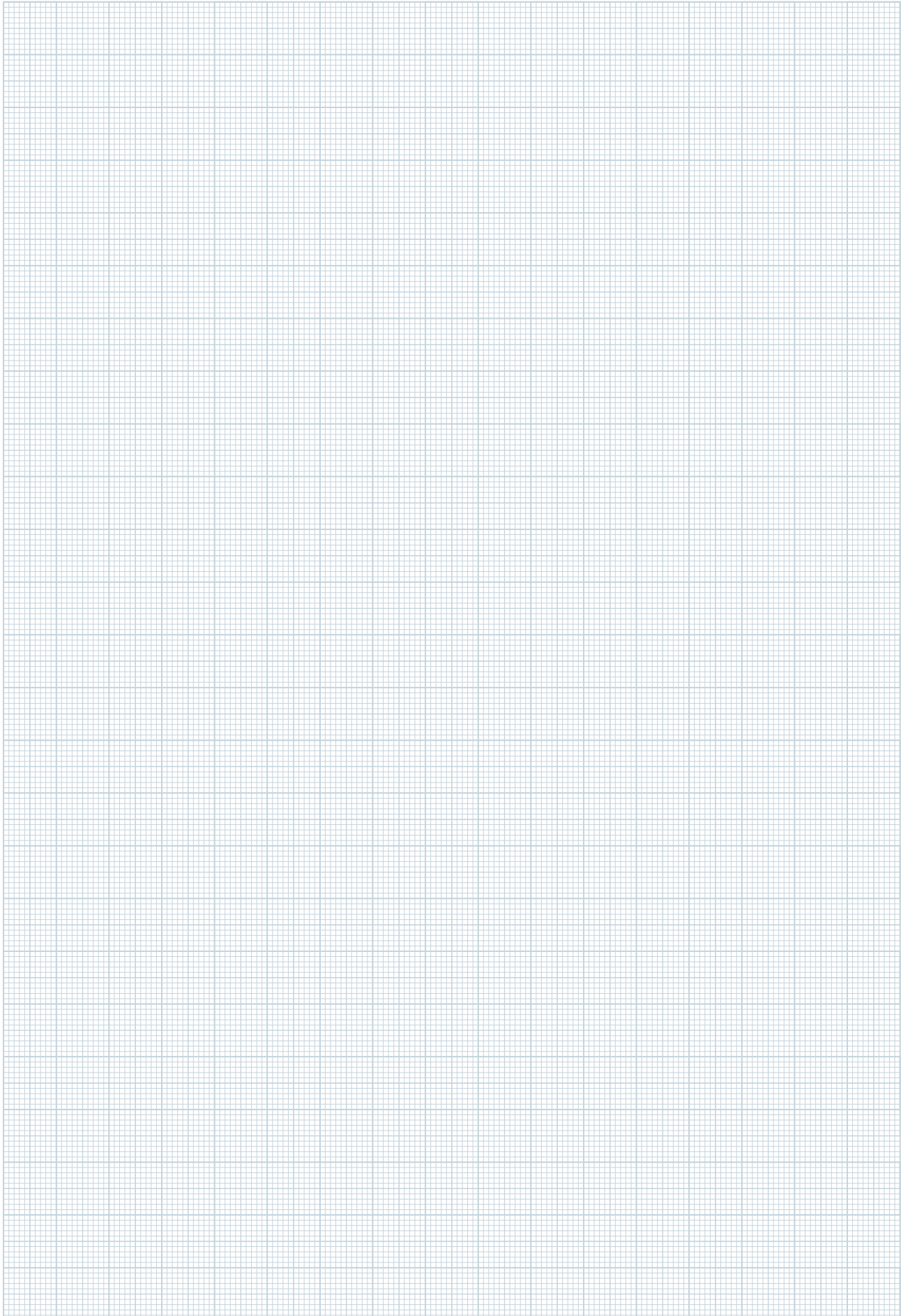
Modell-Nr.	Farbe ähnl. RAL	EAN	Gewicht in kg pro 100 St.	Kleinste VPE
5300.0	9005	067750	0,95	10 St.
5300.3	9010	070538	0,95	10 St.
5300.5	8014	070521	0,95	10 St.

zum Einbau in die Geräteeinbautanks

Verwendbar für: Sockelleistenkanal-System SDK50 und SDK70



NOTIZEN





INFORMATIONEN

- HKL-PVC-Anlagen
- Montagehinweise
- Kunststoff/
Elastomer
- Montageanleitungen

Auf den folgenden Seiten haben wir für Sie die wichtigsten Informationen zu unseren Kabelkanal-Systemen zusammengestellt.

Für weitere Informationen sind wir auch gerne persönlich für Sie da. Rufen Sie einfach unter der Telefonnummer 02644/5606-0 an oder schreiben Sie eine E-Mail an info@kleinhuis.de.

Kunststoff/Elastomer

Kunststoffe verändern

bei Temperaturschwankungen ihre Eigenschaften. Aus diesem Grund sollten Artikel aus Kunststoff/Elastomer vor der Verarbeitung unterhalb des Gefrierpunktes in wärmerer Umgebung gelagert werden, um die Funktionalität voll zu gewährleisten.

Katalogsymbol	Kürzel:	Materialname:	Einsatztemperaturbereich	Mechanische Eigenschaften:	Einsatzbereich (Beispiele):	Spannungsrisbildung:
K01	PA	Polyamid, halogenfrei	-30°C bis 80°C	steif, hart, sehr fest, sehr zäh, abriebfest	Kabelverschraubungen, Sammelhalter, Kabelbügel, Steckklemmen	gering
K02	PS	Polystyrol, halogenfrei	-30°C bis 60°C	spröde, kerbempfindlich, steif, sehr hart	Kabelverschraubungen, Reihenschellen, Gegenwannen	stark
K03	PE	Polyethylen, halogenfrei	-40°C bis 80°C	weich bis steif, zäh, niedrige Festigkeit	Schutzkappen, Rundschellen, Gegenwannen	stark
K04	PP	Polypropylen, halogenfrei	-40°C bis 90°C	formsteif, hart, fest, geringere Kerbschlagzähigkeit	Klemmgehäuse, Rohrschellen, Nagelschellen	möglich
K05	PC	Polycarbonat, halogenfrei	-40°C bis 120°C	hohe Festigkeit, Härte und Zähigkeit, stoßfest	Klemmgehäuse	möglich
K06	SBR/ NBR	Styrol-Butadien-Nitril-Kautschuk, halogenfrei	-30°C bis 100°C	gute Abrieb- und Witterungsbeständigkeit	Dichtringe	nein
K07	CR	Neoprene (Chloroprene-Kautschuk), halogenhaltig	-40°C bis 120°C	gute Wetter-, Chemikalien- und Alterungsbeständigkeit	Dichtringe	nein
K08	NBR	Nitril-Butadien-Kautschuk, halogenfrei	-40°C bis 120°C	kälteflexibel, hohe Stoßelastizität, geringe Witterungsbeständigkeit	Dichtringe	nein
K09	PVC	Polyvinylchlorid hart, halogenhaltig	-20°C bis 65°C	fest, steif, hart, geringe Kerbempfindlichkeit	Kunststoffkanäle	gering
K10	Weich-PVC	Polyvinylchlorid weich, halogenhaltig	0°C bis 50°C	flexibel, weich, gute Abriebfestigkeit	Schutzkappen	nein
K11	ABS	Acrylnitril-Butadien-Styrol, halogenfrei	-30°C bis 80°C	sehr zäh auch bei tiefen Temperaturen, hart, steif, kratzfest	Montageplatten, Formstücke für Kunststoffkanäle	gering
K12	ASA	Acrylsäureester-Styrol-Acrylnitril, halogenfrei	-30°C bis 85°C	schlagzäh auch in der Kälte, Festigkeit ähnlich ABS	Gerätetankgehäuse	gering
K14	POM	Polyoxymethylen, halogenfrei	-40°C bis 100°C	fest, steif, zäh, auch bei hohen Temperaturen, elastisches Federverhalten	Kabelbügel	wenig
K15	SBR	Styrol-Butadien-Kautschuk, halogenfrei	-50°C bis 100°C	hoher Abriebwiderstand, gute Hitze- und Kältebeständigkeit	Dichtringe	nein
K16	CR/ NBR	Chloroprene / Nitril-Butadien Kautschuk, halogenhaltig	-20°C bis 100°C	hohe Stoßelastizität, verbesserte Witterungsbeständigkeit	Dichtringe	nein
K17	CR/ SBR	Chloroprene / Styrol-Butadien Kautschuk, halogenhaltig	-20°C bis 70°C	hoher Abriebwiderstand, geringere Hitze- und Kältebeständigkeit	Dichtringe	nein
K18	TPE	Thermoplastische Elastomere, halogenfrei	-40°C bis 120°C	sehr gute Witterungs-, Ozon- und Alterungsbeständigkeit	Dichtringe	nein
K19	FS 31	Phenolharz, halogenfrei	bis 125°C	hohe Festigkeit, große Härte, hohe Temperaturbeständigkeit	Illuminationsfassungen	gering
K20	SI	Silikonkautschuk, halogenfrei	-40°C bis 180°C	gute Alterungs- und hohe Temperaturbeständigkeit	Dichtringe	nein
K21	PUR	Polyurethane, halogenfrei	-25°C bis 60°C	hohe Reißfestigkeit, Knick- und Abriebfestigkeit	Industrieschläuche, Dichtungen, Klebstoffe	gering
K22	PET	Polyethylenterephthalat, halogenfrei	-40°C bis 190°C	hohe Festigkeit, sehr geringe Feuchtigkeitsaufnahme	Illuminationsfassungen	gering
K23	UP-GF	glasfaserverstärkter Polyester, halogenfrei	-50°C bis 180°C	hohe Festigkeit, große Härte, hohe Temperaturbeständigkeit	Kabelkanal, Handlauf, Konstruktionsprofile	gering
K24	PBT	Polybutylenterephthalat, halogenfrei	-50°C bis 150°C	hohe Festigkeit, hohe Abriebfestigkeit, gute chemische Beständigkeit	Illuminationsfassungen	nein

1219

Den Angaben zur Halogenfreiheit liegen Recherchen der einschlägigen Fachliteratur oder Lieferantenangaben zugrunde. Die Aussagen beziehen sich **immer** auf die chemisch reinen Werkstoffe ohne Flammschutzrüstung. Tests nach DIN VDE 0604-2-100 wurden hierzu nicht durchgeführt.



Chemische Beständigkeiten

Katalog-symbol	Wasser:	Säuren (10 %):	Laugen (10 %):	Alkohol (Ethanol):	Benzin:	Benzol:	Mineralöl:	Pflanzliche und tierische Fette:	Lösungsmittel
K01	+	o	+	+	o	+	o	+	o
K02	+	o	+	+	-	-	o	o	+
K03	+	+	+	+	o	-	o	+	-
K04	+	+	+	+	o	o	+	+	o
K05	+	o	-	+	-	-	+	+	o
K06	+	o	o	+	-	-	o	o	o
K07	+	-	-	+	o	+	o	o	o
K08	+	o	+	+	+	o	+	o	o
K09	+	+	+	+	+	-	+	+	-
K10	+	+	o	+	-	k.A.	-	o	-
K11	+	o	k.A.	+	-	-	+	-	-
K12	+	o	o	+	-	-	+	+	-
K14	+	o	o	+	+	+	+	+	-
K15	+	+	+	+	-	-	-	-	o
K16	+	o	o	+	o	-	+	+	o
K17	+	o	o	k.A.	-	-	o	k.A.	k.A.
K18	+	+	+	k.A.	+	k.A.	+	k.A.	-
K19	+	o	o	+	+	o	+	k.A.	o
K20	+	o	o	+	o	-	+	+	o
K21	+	-	-	k.A.	+	k.A.	+	+	o
K22	+	+	o	+	+	o	+	k.A.	o
K23	+	+	+	+	+	o	+	+	+
K24	+	o	+	+	+	o	+	+	o

+ = beständig o = bedingt beständig - = nicht beständig k.A. = keine Angaben

Quelle: Kunststoff-Tabellen, z.B. Kunststoff-Kompendium, Franck, Vogel-Buchverlag, Datenblätter der Hersteller
Die Tabellenangaben gelten als Richtwerte für die Vorauswahl der Produkte und basieren auf unserem aktuellen Kenntnisstand.

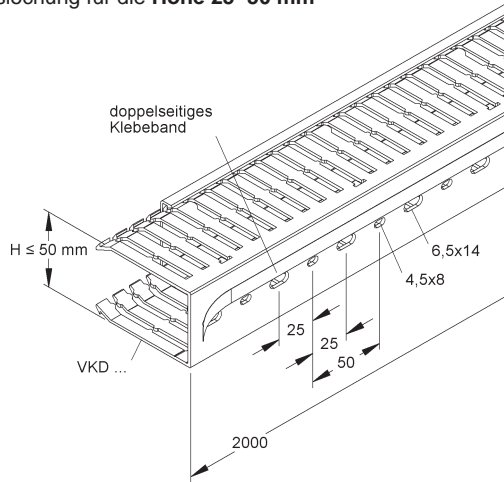
Die Eigenschaften können durch die Geometrie der Produkte und die Einsatzart negativ beeinflusst werden.
Detailliertere Angaben erhalten Sie auf Anfrage. Zur Prüfung der Eignung eines Produktes ist ein Test unter den spezifischen Umgebungsbedingungen erforderlich.

! Weitere chemische Beständigkeiten finden Sie auf unserer Homepage unter www.kleinhuis.de > Download > Kataloge.

Montagehinweis

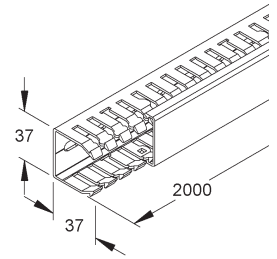
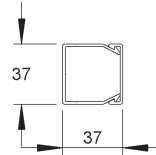
Systemübersicht VKD... nach DIN EN 50085-2-3

Befestigungslochung für die Höhe 25 - 50 mm

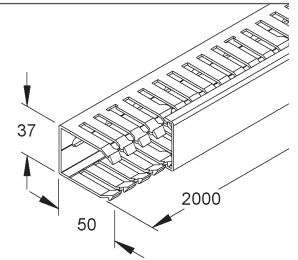
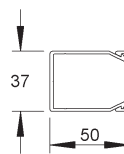


Höhe 37 mm

$\updownarrow 37,5$ VKD3737

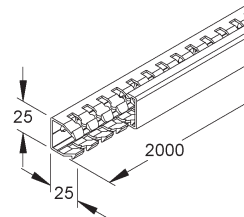
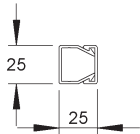


$\updownarrow 37,5$ VKD5037

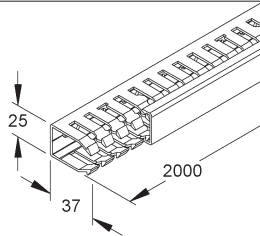
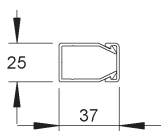


Höhe 25 mm

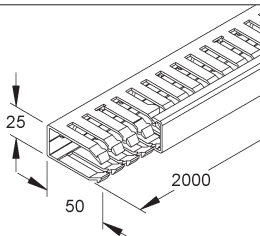
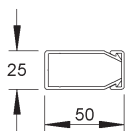
$\updownarrow 25$ VKD2525



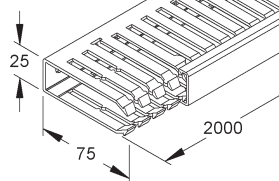
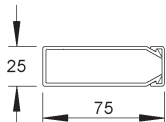
$\updownarrow 25$ VKD3725



$\updownarrow 25$ VKD5025

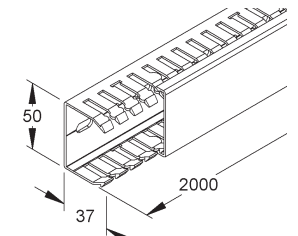
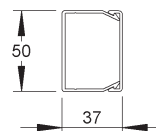


$\updownarrow 25$ VKD7525

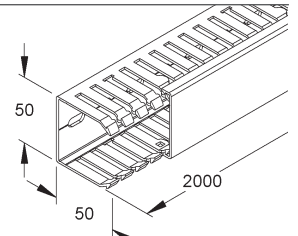
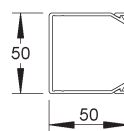


Höhe 50 mm

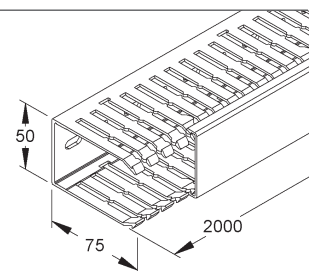
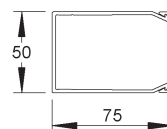
$\updownarrow 50$ VKD3750



$\updownarrow 50$ VKD5050



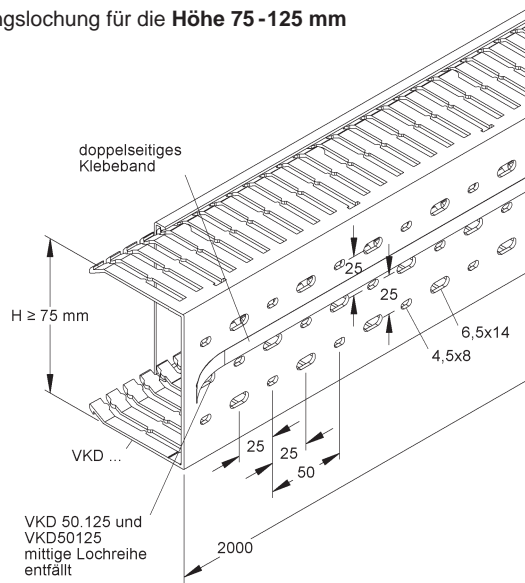
$\updownarrow 50$ VKD7550



Montagehinweis

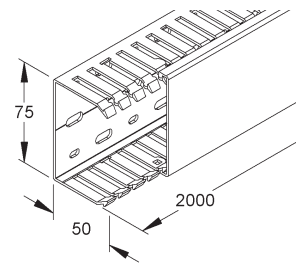
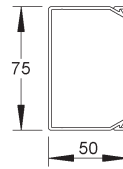
Systemübersicht VKD... nach DIN EN 50085-2-3

Befestigungslochung für die Höhe 75 - 125 mm

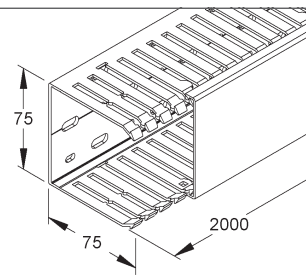
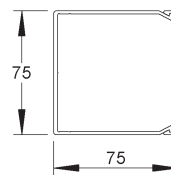


Höhe 75 mm

75 VKD5075

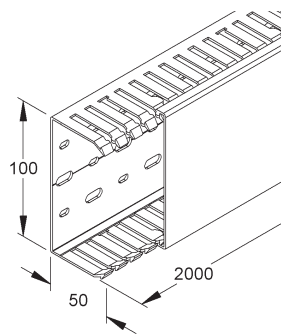
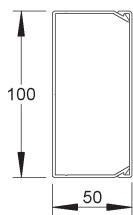


75 VKD7575

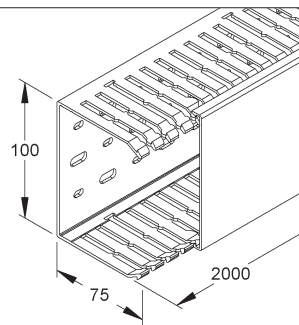
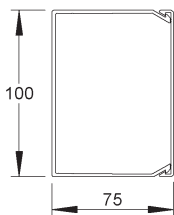


Höhe 100 mm

100 VKD50100

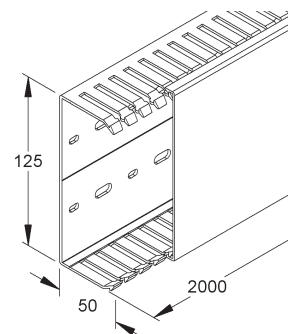
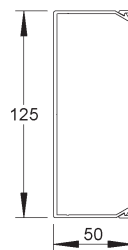


100 VKD75100

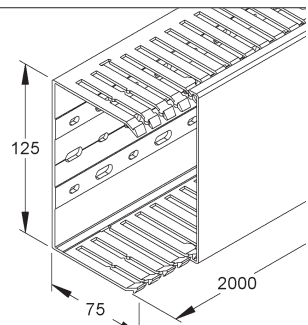
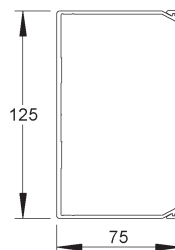


Höhe 125 mm

125 VKD50125



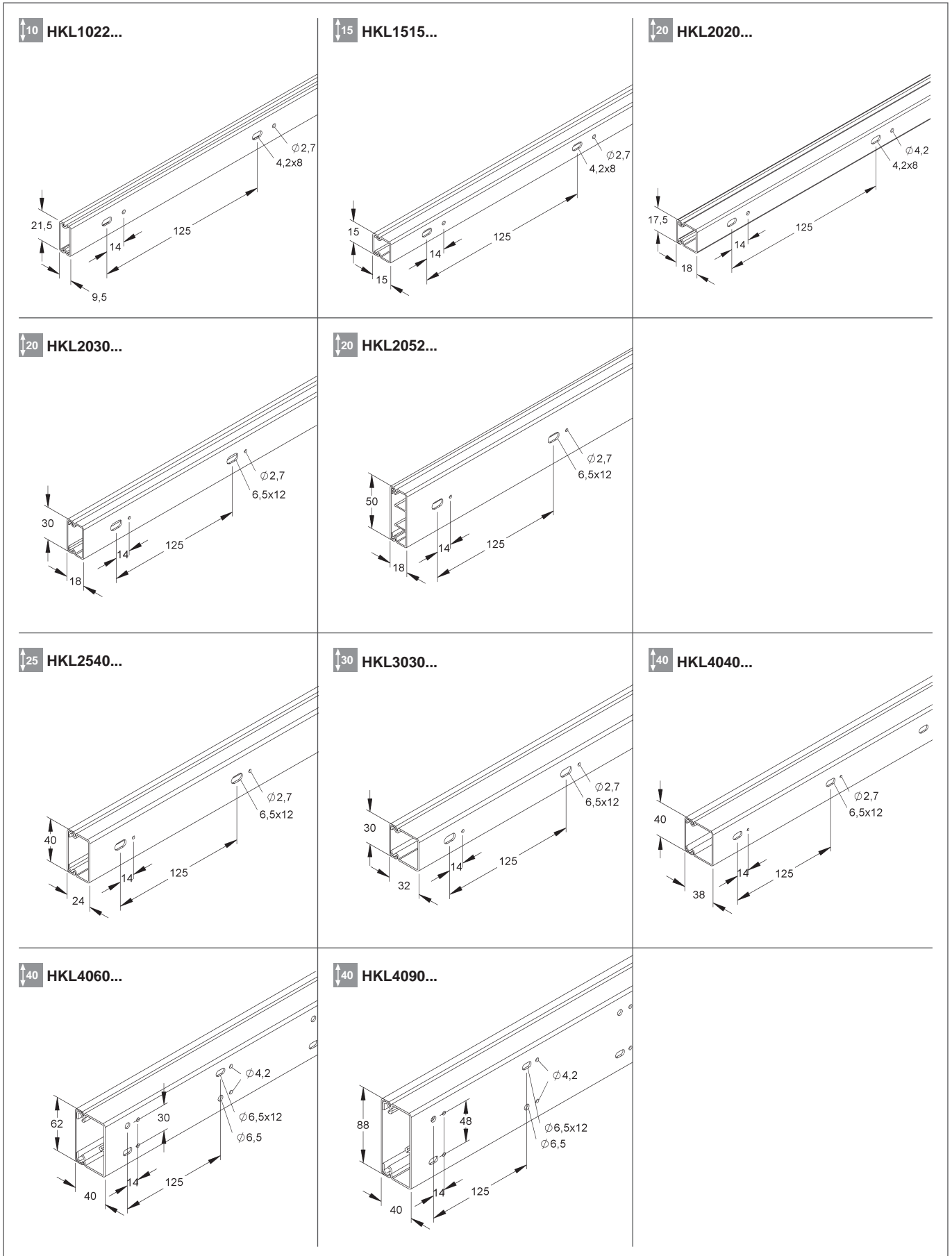
125 VKD75125



INFORMATIONEN

Montagehinweis

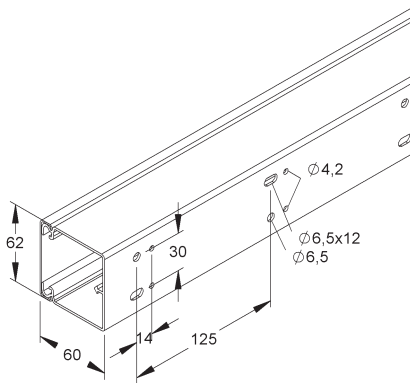
Systemübersicht HKL...



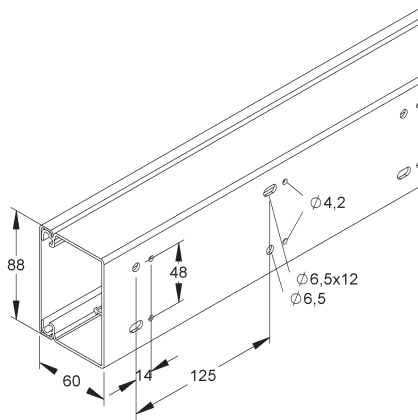
Montagehinweis

Systemübersicht HKL...

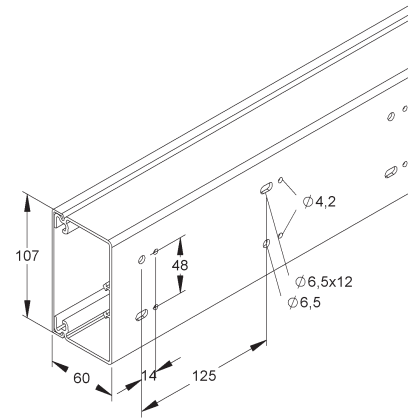
↑60 HKL6060...



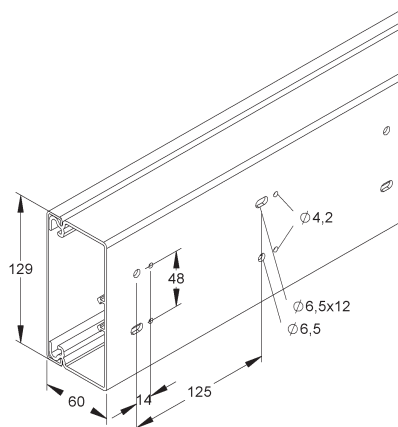
↑60 HKL6090...



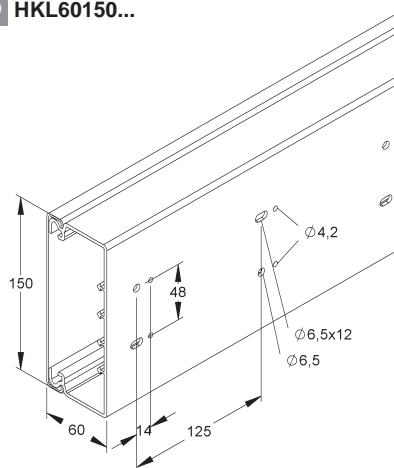
↑60 HKL60110...



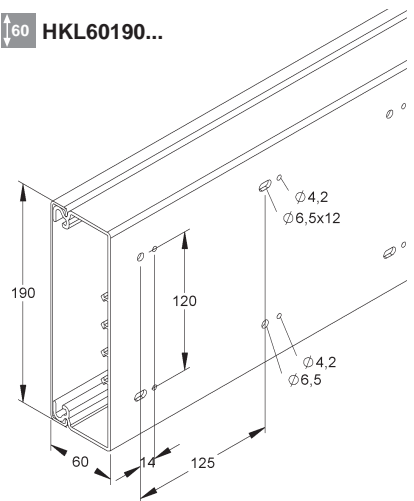
↑60 HKL60130...



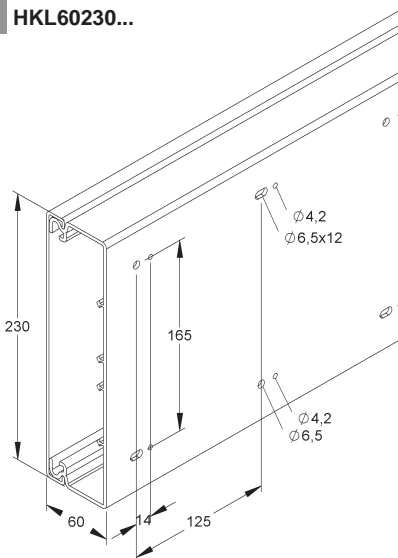
↑60 HKL60150...



↑60 HKL60190...



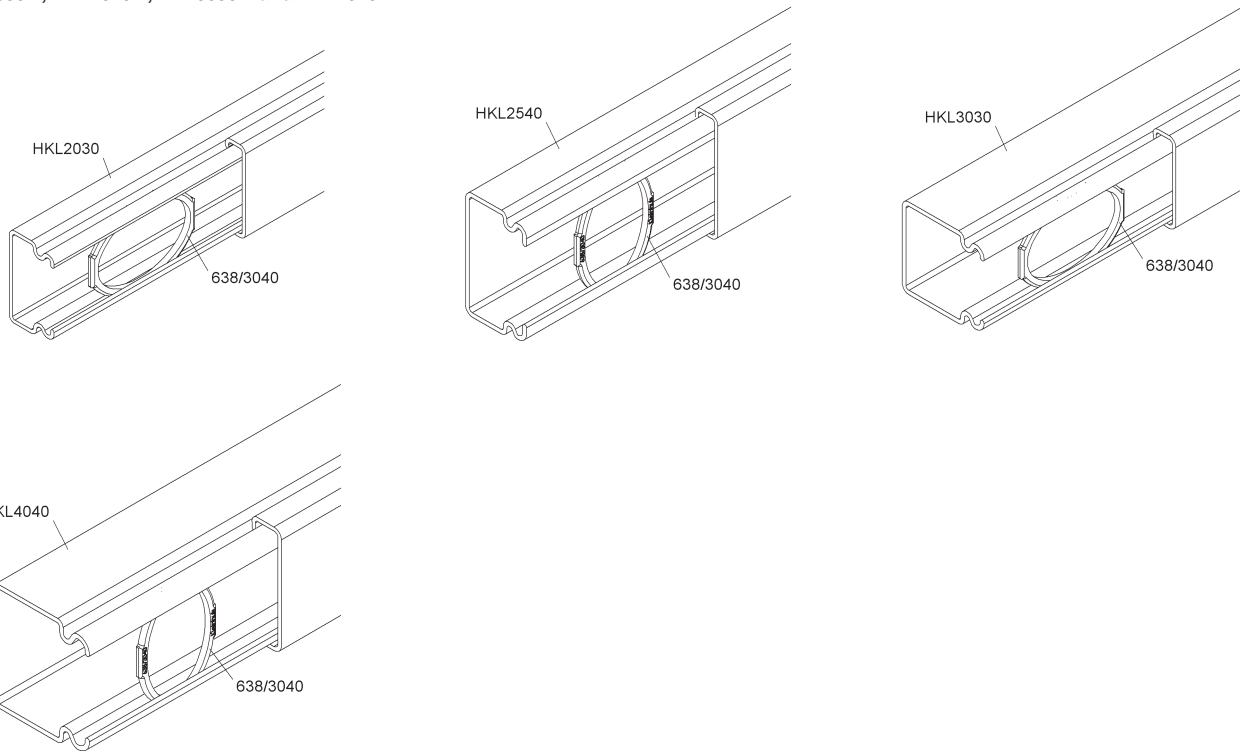
↑60 HKL60230...



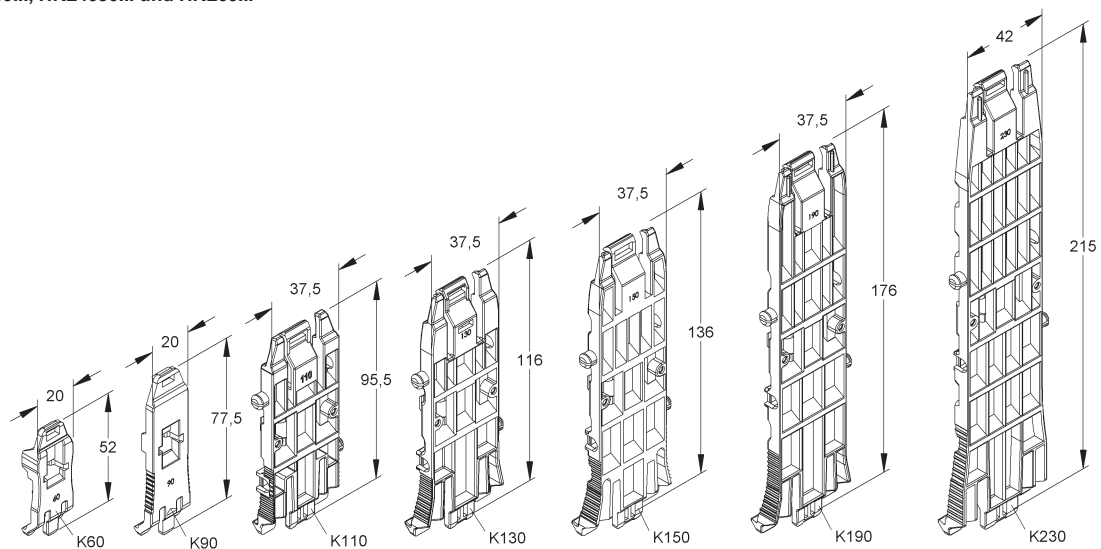
INFORMATIONEN

Montagehinweis

Anbringen der Halteklammer 638/3040 auf die Elektroinstallationskanäle
HKL2030..., HKL2540..., HKL3030... und HKL4040...

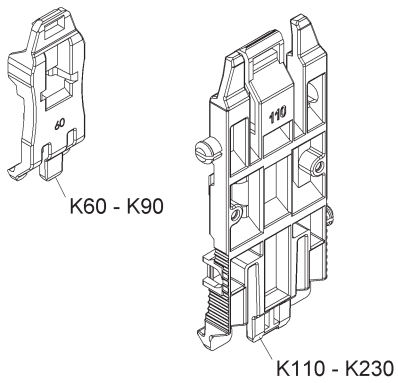


Halteklammern K60-K230 zum Anbringen in die Elektroinstallationskanäle
HKL4060..., HKL4090... und HKL60...

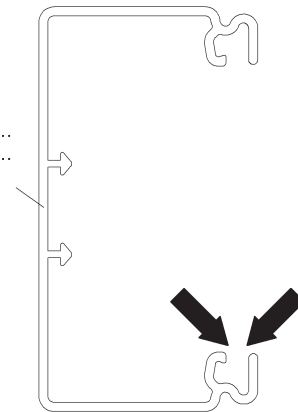


Montageanleitung

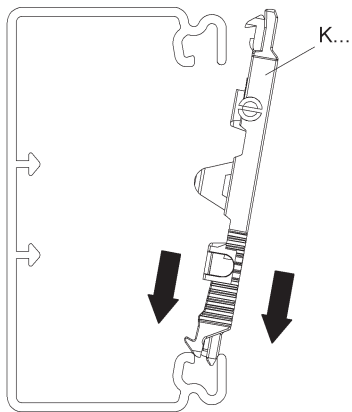
Halteklammer K...



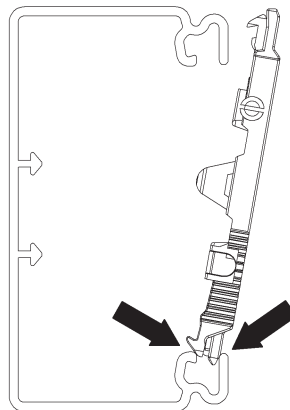
HKL4060...
HKL4090...
HKL60...



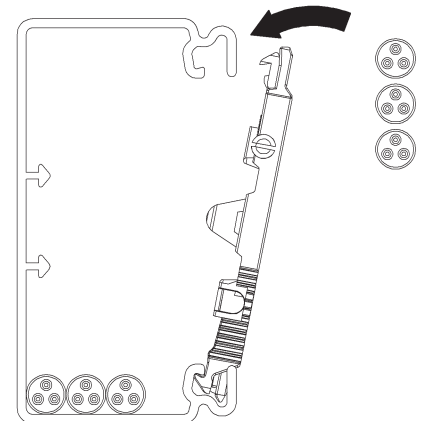
1.



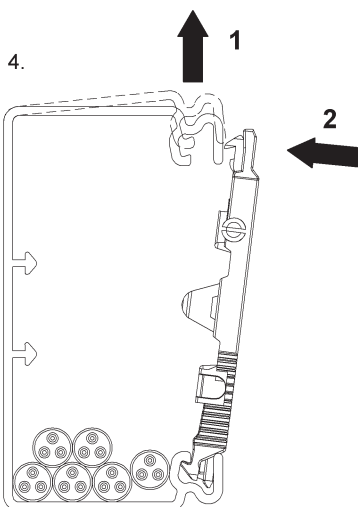
2.



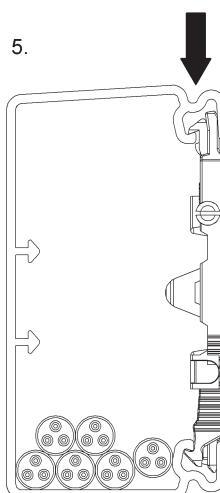
3.



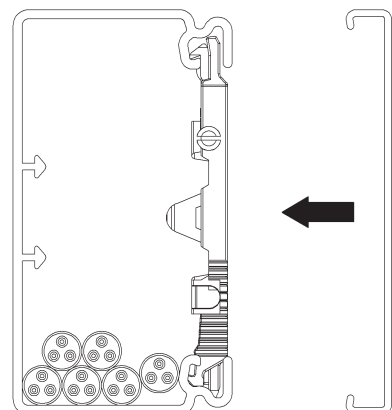
4.



5.

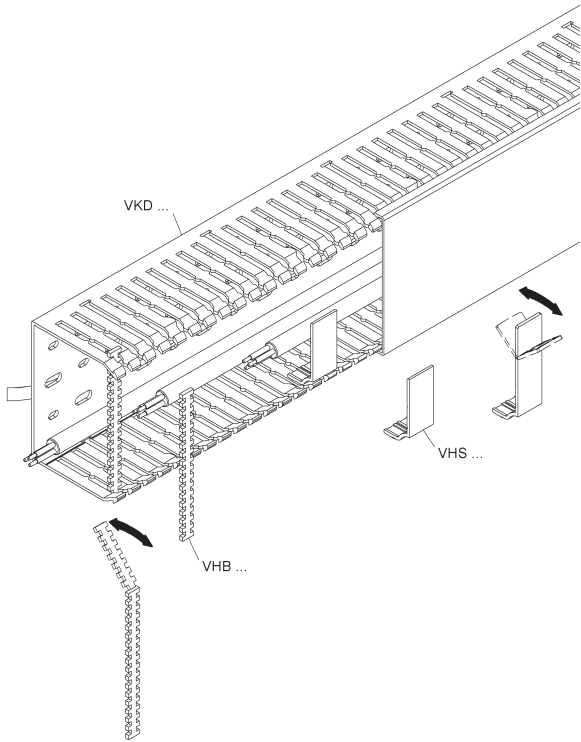


6.

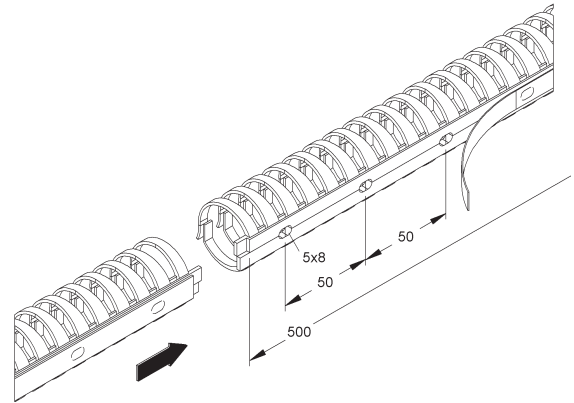


Montagehinweis

**Anbringen des Drahtthaltestegs VHS 3737
auf den Verdrahtungskanal VKD...**



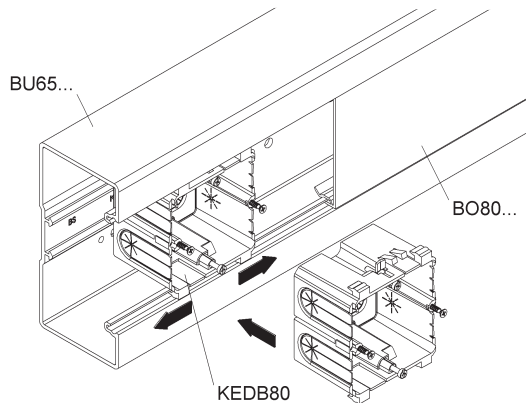
**Das Verbinden des flexiblen Verdrahtungskanals VKFL...
ist mit zwei oder mehreren Verdrahtungskanälen durch das Ineinander-
schieben der Enden möglich.**



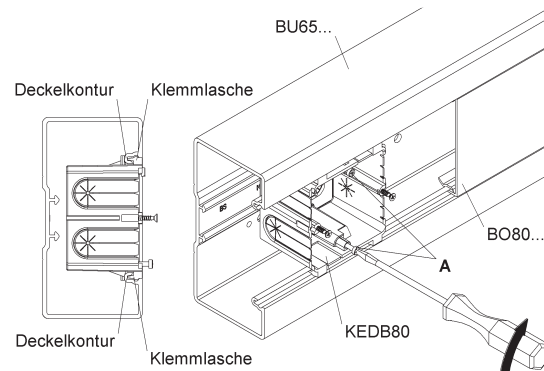
Montageanleitung

KEDB80

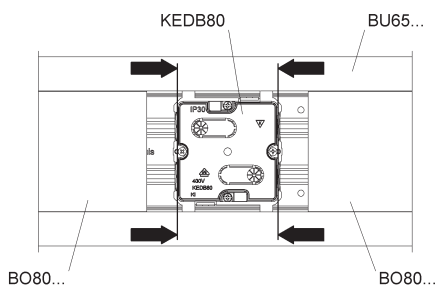
1. Die Gerätekanaldose KEDB80 in die Deckelaufnahmekontur des Gerätekanalunterteils einsetzen und ausrichten.



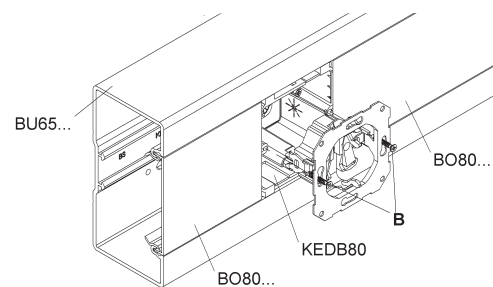
2. Geräteeinbaudose KEDB80 mit den Befestigungsschrauben (A) festziehen. Achtung: Auf den richtigen Sitz der Klemmlaschen achten. Die Klemmlaschen müssen sich hinter der Deckelkontur des Gerätekanalunterteils befinden.



3. Um einen optimalen Sitz der Geräteeinbaudose zu gewährleisten, müssen die angrenzenden Deckel BO... über den abgesenkten Dosenrand geschoben werden.



4. Geräteinsatz verdrahten und mittels der Gerätebefestigungsschrauben (B) anschrauben. **Die Montage der Steckdosen darf nur durch einen autorisierten Elektrofachmann erfolgen.**

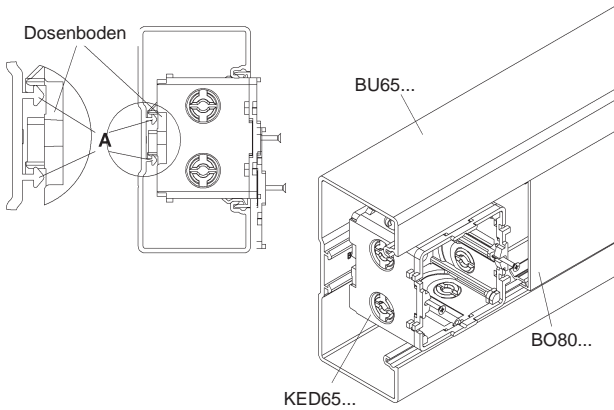


Zum nachträglichen Verschieben bei bereits eingebautem(n) Gerät(en) müssen die Befestigungsschrauben durch die Bohrungen im Tragring gelöst und nach dem Verschieben wieder festgezogen werden.
Verarbeitungstemperatur > +5° C.

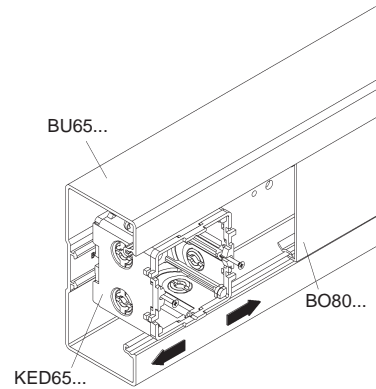
Montageanleitung

KED65

1. Die Gerätekanaldose auf die Befestigungsprofile (A) im Kanalboden aufrasten.

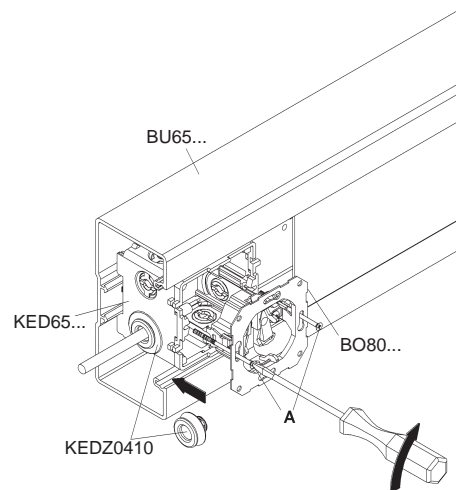
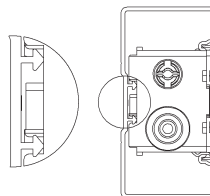


2. Geräteeinbaudose ausrichten.

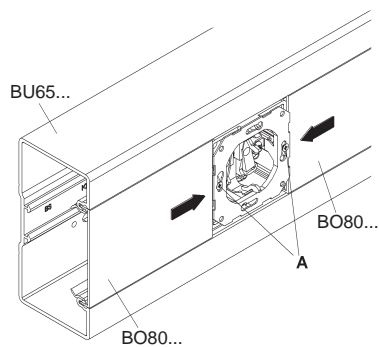


3. Geräteinsatz verdrahten und mittels den Befestigungsschrauben (A) fixieren. Weiteres Anziehen senkt den Dosenrand ab und befestigt die Dose im Kanal.

Die VDE-zertifizierte Geräteeinbaudose KED65 kann Leitungen der Bauarten 3x1,5 mm² und 5x1,5 mm² sicher zugentlasten. Für alle anderen Leitungen von Ø 4,0 - 10,0 mm empfehlen wir die Verwendung der optionalen Zugentlastung KEDZ0410. Die Montage der Steckdosen darf nur durch einen autorisierten Elektrofachmann erfolgen.



4. Angrenzende Deckel aufschieben.

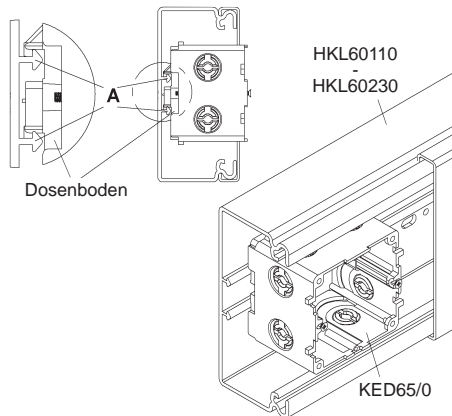


Zum nachträglichen Verschieben bei bereits eingebautem(n) Gerät(en) müssen die Befestigungsschrauben (A) durch die Bohrungen im Trägingerät gelöst und nach dem Verschieben wieder festgezogen werden.
Verarbeitungstemperatur > +5° C.

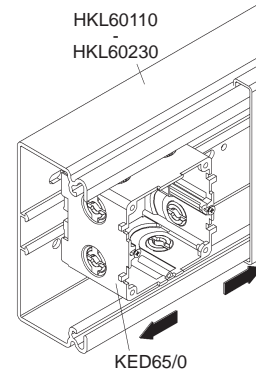
Montageanleitung

KED65/0

1. Die Gerätekanaldose auf die Befestigungsprofile (A) im Kanalboden aufrasten.

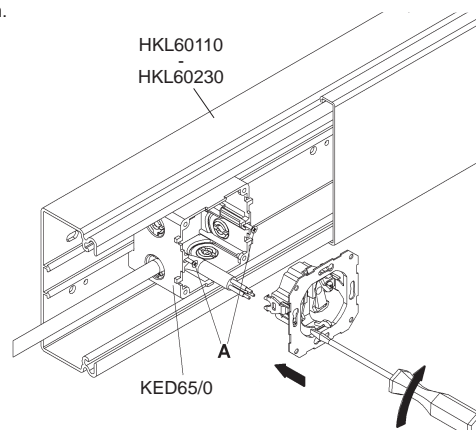
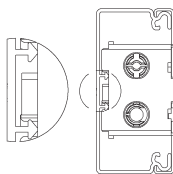


2. Geräteeinbaudose KED65/0 ausrichten.



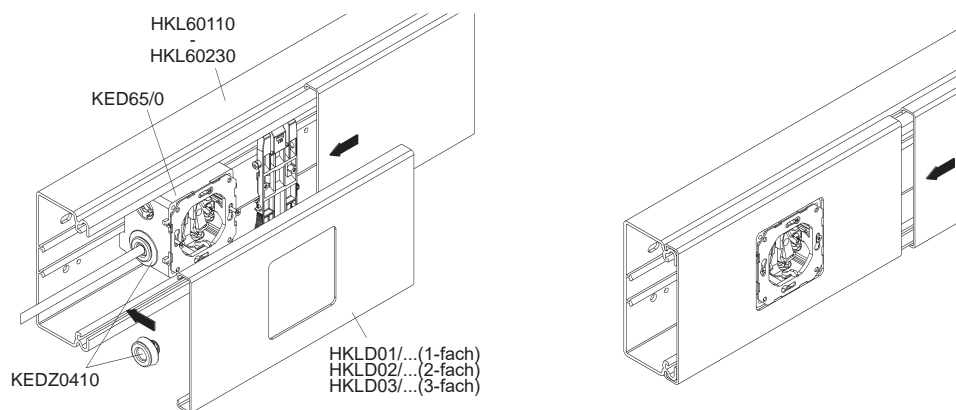
3. Geräteeinsatz verdrahten und mittels den Befestigungsschrauben (A) fixieren. Weiteres Anziehen senkt den Dosenrand ab und befestigt die Dose im Kanal.

Die Montage der Steckdosen darf nur durch einen autorisierten Elektrofachmann erfolgen.



4. Kabelhalteklammer einsetzen, gelochter Deckelabschnitt (1-, 2- oder 3-fach) aufrasten und angrenzenden Deckel aufchieben.

Die VDE-zertifizierte Geräteeinbaudose KED65/0 kann Leitungen der Bauarten 3x1,5 mm² und 5x1,5 mm² sicher zugentlasten. Für alle anderen Leitungen von Ø 4,0 - 10,0 mm empfehlen wir die Verwendung der optionalen Zugentlastung KEDZ0410.



Verarbeitungstemperatur > +5° C.

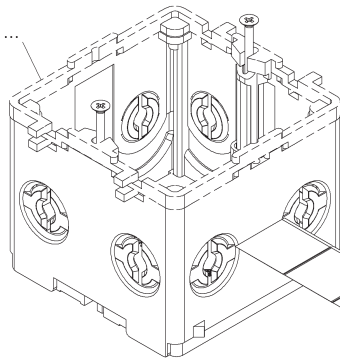
INFORMATIONEN

Montageanleitung

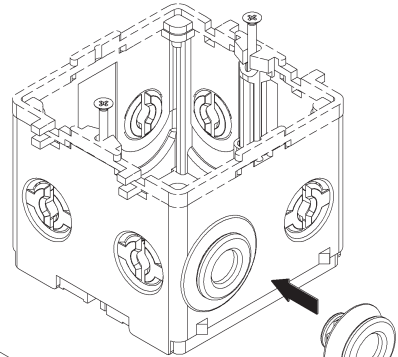
KEDZ0410

KED65 - BS...
KED65/0 - HKL60110 - ...

1.

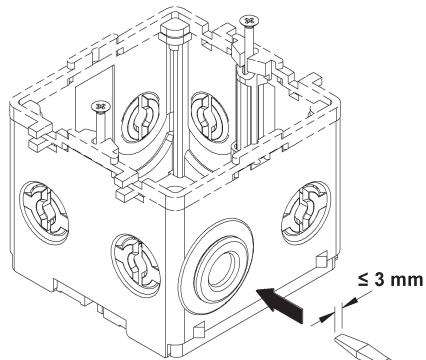


2.



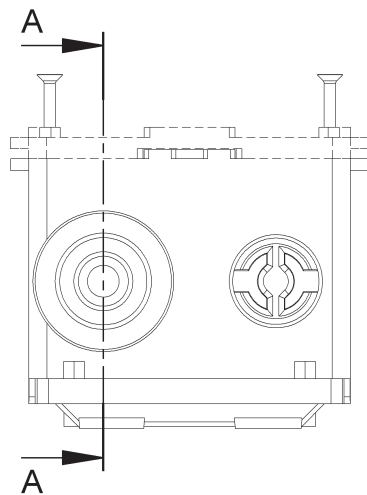
KEDZ0410

3.

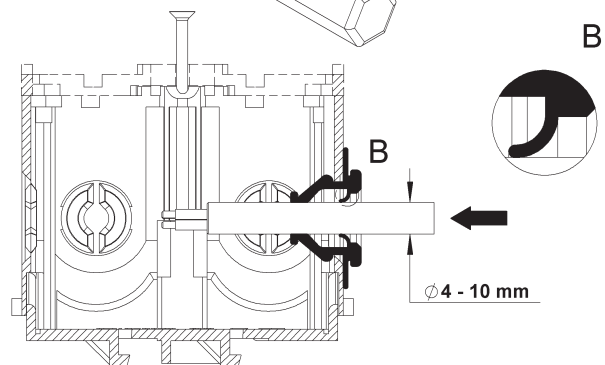


$\approx 3 \text{ mm}$

4.



A



A-A

$\varnothing 4 - 10 \text{ mm}$

B

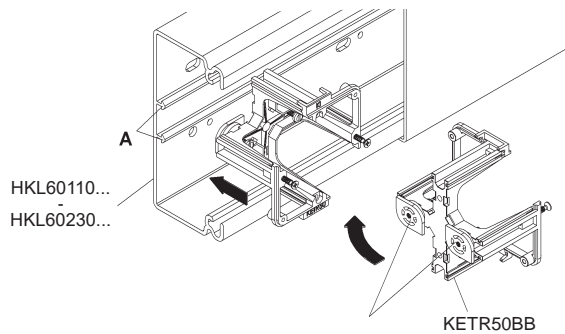


Montageanleitung

KETR50BB

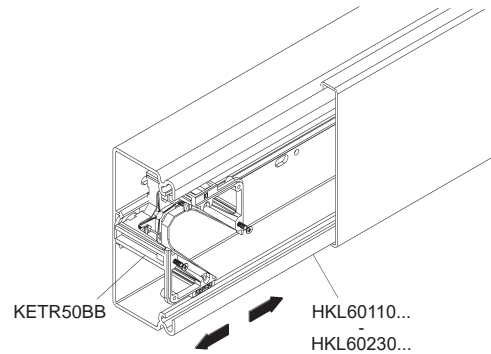
Der Geräteträger KETR50BB darf nur in Verbindung mit Daten- und Kommunikationsgeräten verwendet werden.

2. Zur Befestigung des Geräteträgers im HKL-Gerätekanal müssen mindestens zwei Befestigungsprofile (A) im Kanalboden vorhanden sein. Bei Kanälen mit mehr als zwei Befestigungsprofilen im Kanalboden, werden die zwei mittleren Profile zur Trägerbefestigung verwendet.

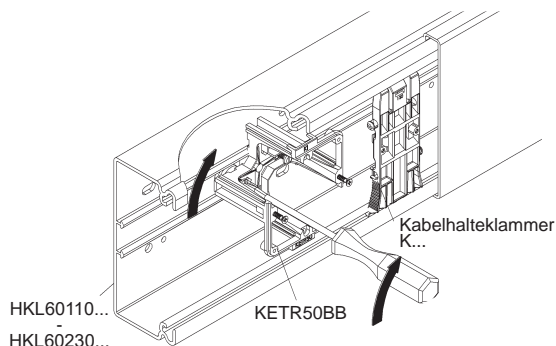


1. Die Befestigungselemente des Geräteträgers in eine waagerechte Stellung bringen.

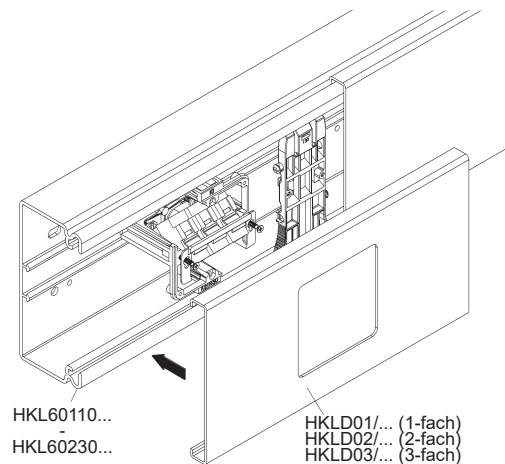
3. Geräteträger KETR50BB mit seinen Befestigungselementen einsetzen und ausrichten.



4. Den Geräteträger mittels den Befestigungselementen zwischen den Befestigungsprofilen verklemmen. Falls erforderlich, weitere Geräteträger einsetzen. Kommunikationsleitungen durch den Geräteträger nach außen führen und Kabelhalteklammer einsetzen.



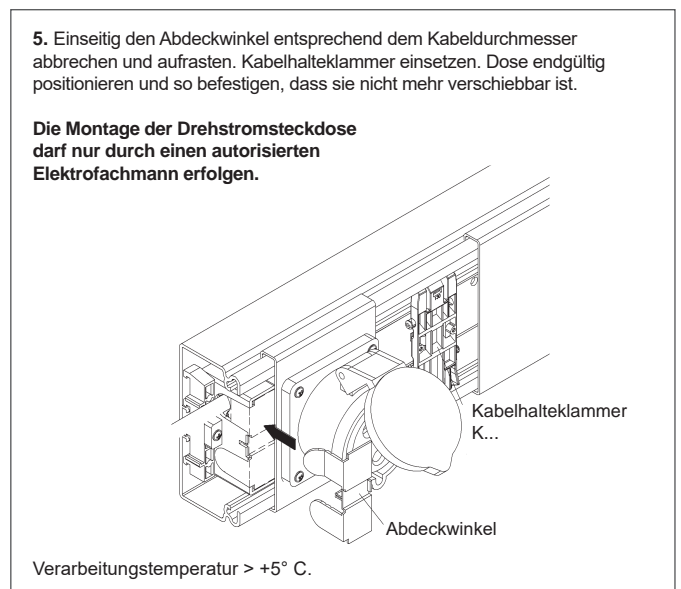
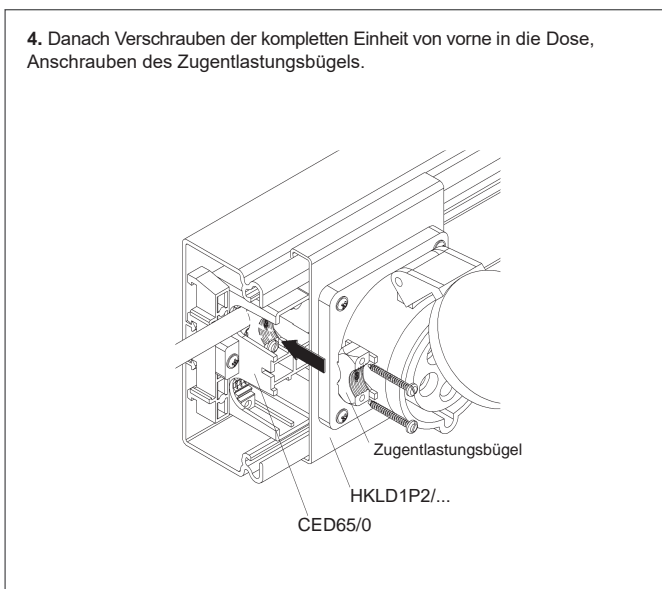
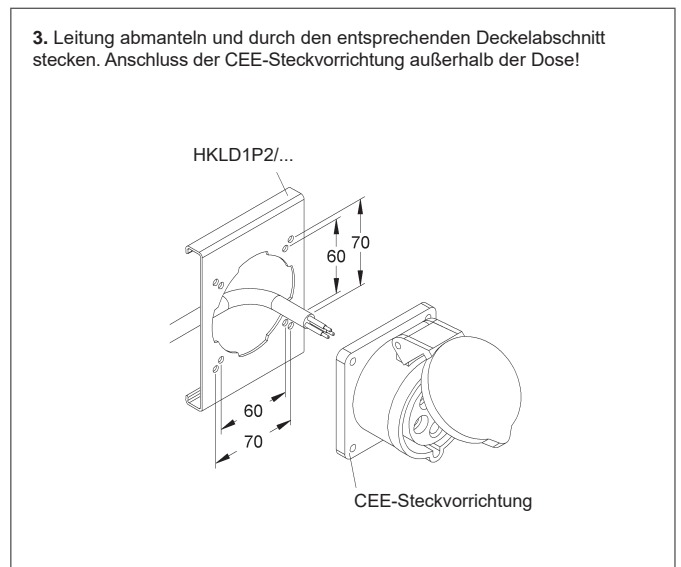
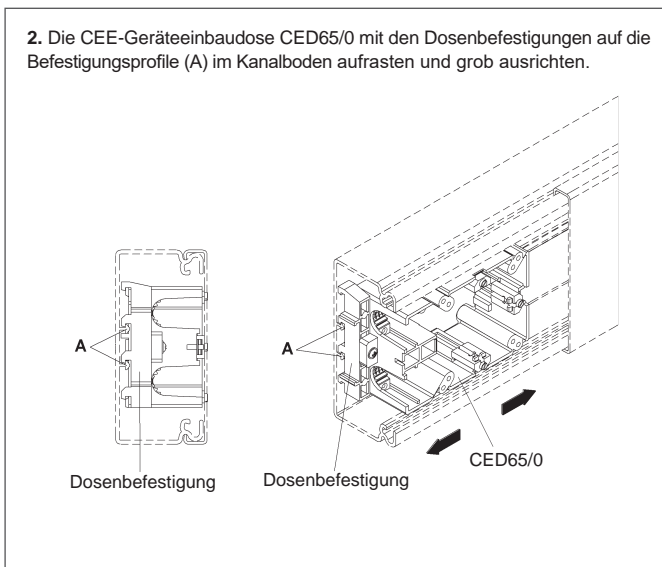
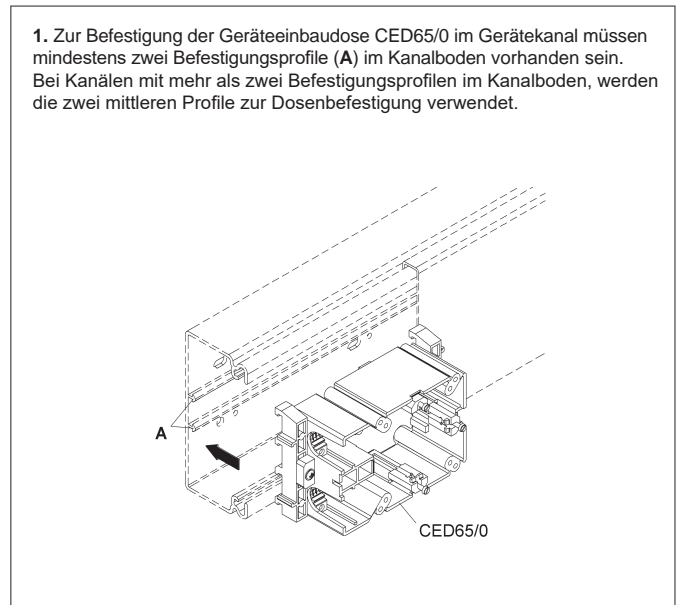
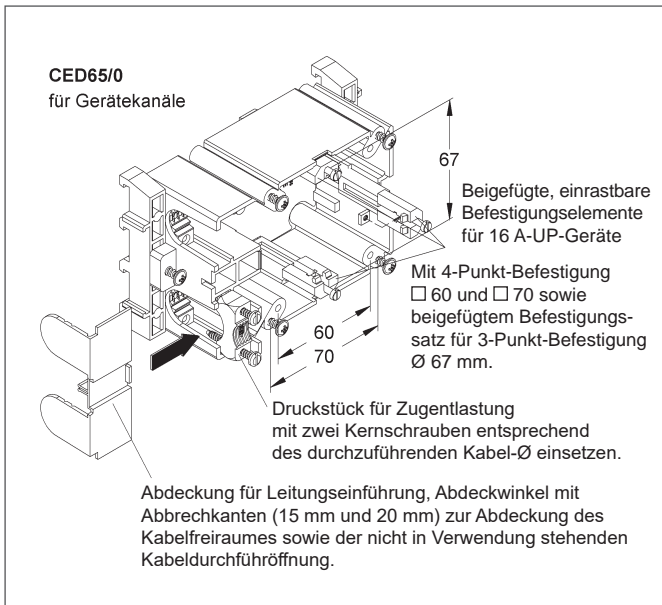
5. Geräteeinsatz verdrahten und mittels der beiden Gerätebefestigungsschrauben anschrauben. Gelochter Deckelabschnitt (1-, 2- oder 3-fach) aufrasten und angrenzender Deckel aufschieben.



Verarbeitungstemperatur > +5° C.

Montageanleitung

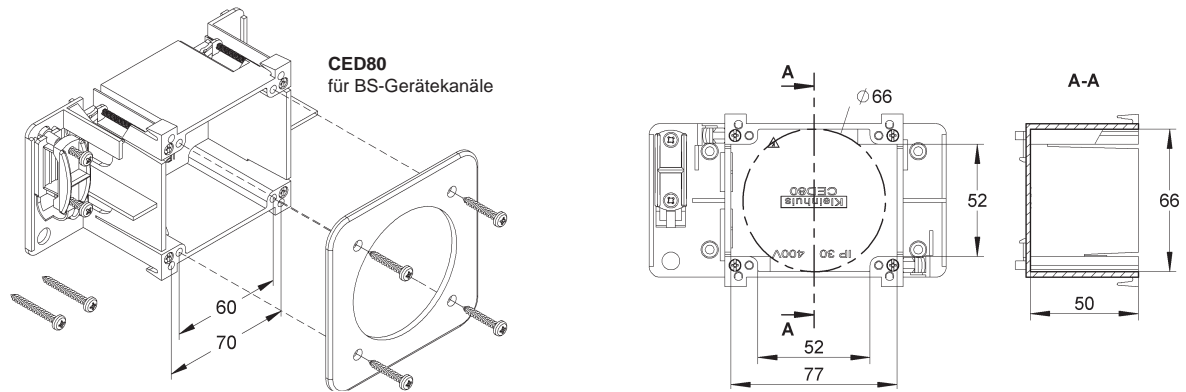
CE65/0



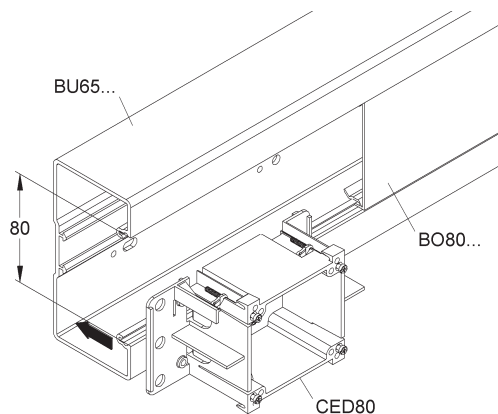
Montageanleitung

CED80

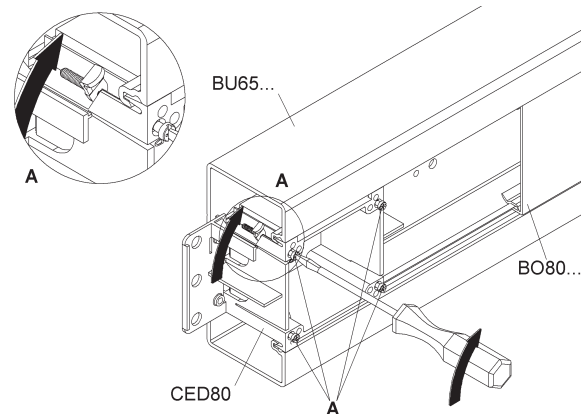
1. Die Industrie-Geräteeinbaudose CED80 wird für Gerätekanalunterteile mit 80 mm Deckelöffnung vormontiert geliefert.



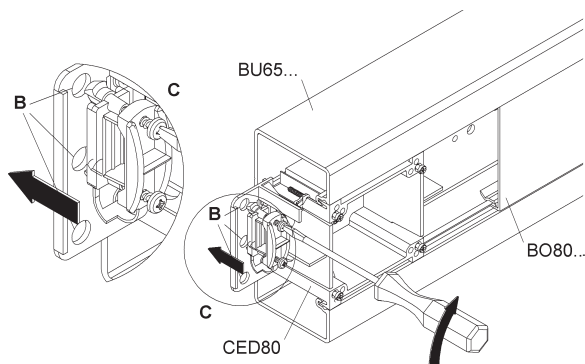
2. Die Industrie-Geräteeinbaudose CED80 in die Deckelaufnahmekontur des Gerätekanalunterteils einsetzen.



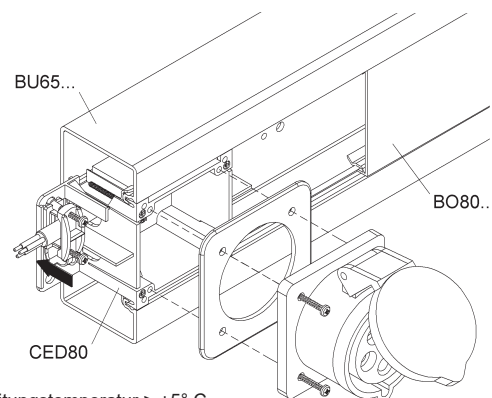
3. Die Industrie-Geräteeinbaudose CED80 mit den Befestigungsschrauben (A) festsetzen.



4. Die vormontierte Zugentlastung gegebenenfalls für einen anderen Gerätekanalzug ummontieren (B). Bei Verwendung von Kabeln mit großem Außendurchmesser Kreuzschlitzschrauben 3,5 x 25 mm der Zugentlastung durch beiliegende Kreuzschlitzschrauben 3,5 x 32 mm ersetzen.



5. Der beiliegende Abdeckrahmen wird nur zum Kaschieren der Einbauöffnung bei Geräten, deren Flanschmaß 80 mm unterschreitet, eingesetzt. **Die Montage der Drehstromsteckdose darf nur durch einen autorisierten Elektrofachmann erfolgen.**

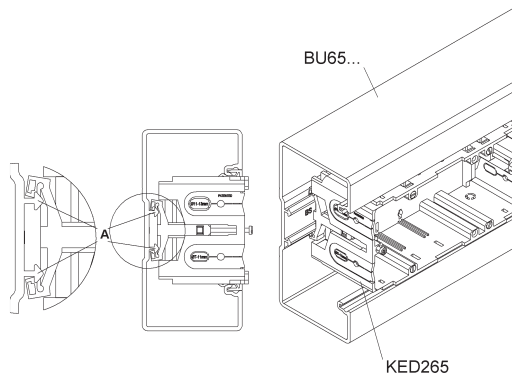


Verarbeitungstemperatur > +5° C.

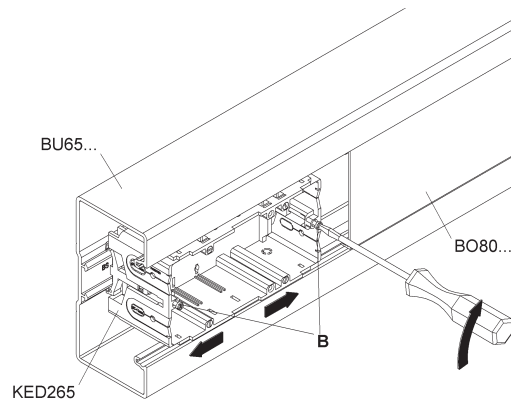
Montageanleitung

KED265

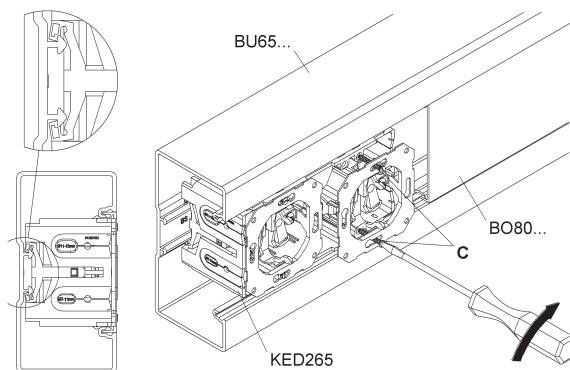
1. Gerätekanaldose KED265 auf die Befestigungsprofile (A) im Kanalboden aufrasten.



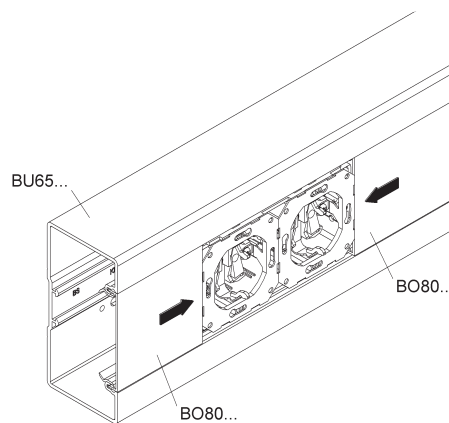
2. Gerätekanaldose KED265 ausrichten und mit den Dosenbefestigungsschrauben (B) im Gerätekanal fixieren.



3. Geräteeinsatz verdrahten und mittels den Gerätebefestigungsschrauben (C) anschrauben. Die Montage der Steckdosen darf nur durch einen autorisierten Elektrofachmann erfolgen.



4. Angrenzende Deckel aufschieben.

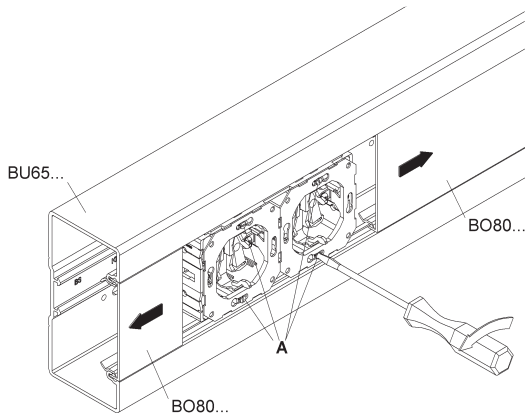


Verarbeitungstemperatur > +5° C.

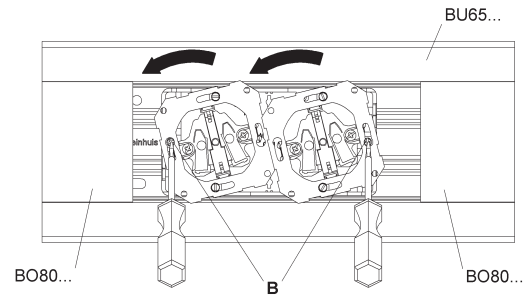
Montageanleitung

Demontageanleitung zur Neuausrichtung KED265

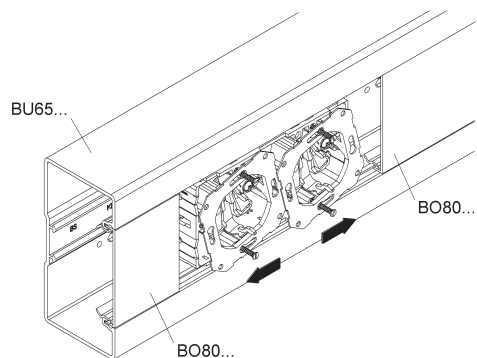
1. Deckel entfernen bzw. auf Abstand zur Gerätekanaldose KED265 schieben. Die Befestigungsschrauben (A) der bereits eingebauten Geräte müssen durch die Bohrungen im Tragring gelöst werden.



2. Die Geräteeinsätze etwas aus der Gerätekanaldose KED265 herausziehen und durch Drehung gegen den Uhrzeigersinn in eine Position bringen, um die Befestigungsschrauben (B) der Gerätekanaldose zu lösen.



3. Die Gerätekanaldose KED265 kann in ihrer Position neu ausgerichtet werden. Die erneute Befestigung der Dose und der Geräteeinsätze erfolgt nun in umgekehrter Reihenfolge.

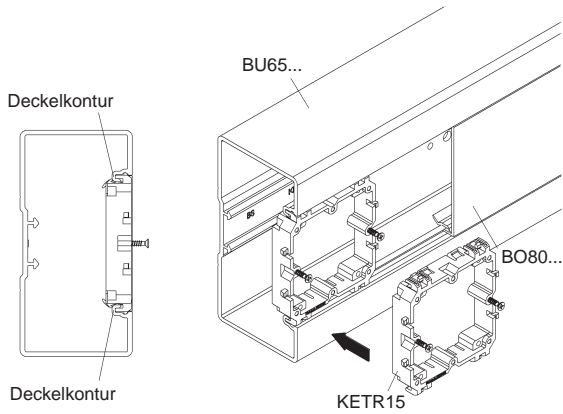


Montageanleitung

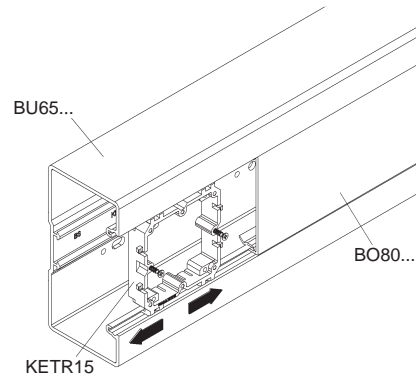
KETR15

Der Geräteträger KETR15 darf nur in Verbindung mit Daten- und Kommunikationsgeräten verwendet werden.

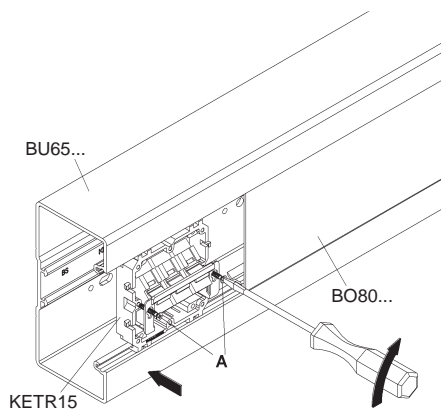
1. Den Geräteträger KETR15 senkrecht an der Deckelöffnung ansetzen und unter leichtem Druck in die Deckelkontur einrasten.



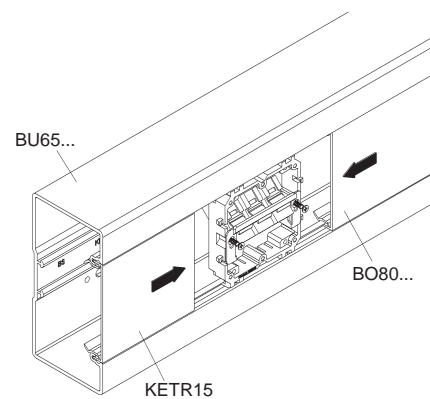
2. Geräteträger KETR15 ausrichten. Falls erforderlich, weitere Geräteträger oder Geräteinbaudosen einsetzen (ggf. Rastnasen entfernen). Kommunikationsleitungen durch den Geräteträger nach außen führen und angrenzende Deckelstücke einrasten.



3. Daten- und Kommunikationsgerät verdrahten und mittels der beiden Gerätebefestigungsschrauben (A) anschrauben.



4. Angrenzende Deckel aufschieben.



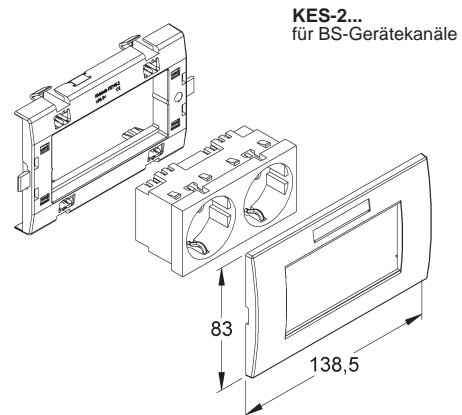
Verarbeitungstemperatur > +5° C.

Montageanleitung

Geräteeinbausystem vorkonfektioniert KES... und Leerdose KESL-...

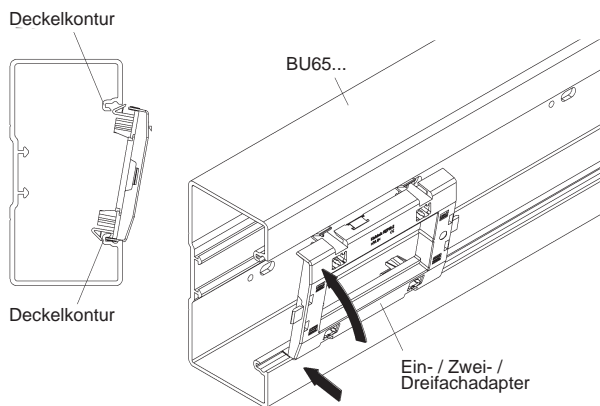
einfach KES-1...
 zweifach KES-2...
 dreifach KES-3...

 Leerdosen einfach KESL-1...
 KESL-2...
 KESL-3...

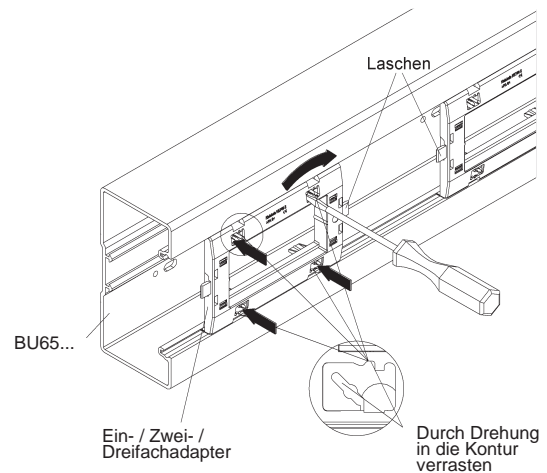


Empfohlen bei normaler Beanspruchung. Für besondere Beanspruchungen (z.B. Schulen, Werkstätten, Sporthallen) empfehlen wir die Verwendung unserer Geräteeinbaudosen KED... in Verbindung mit einem adäquaten Schalterprogramm.

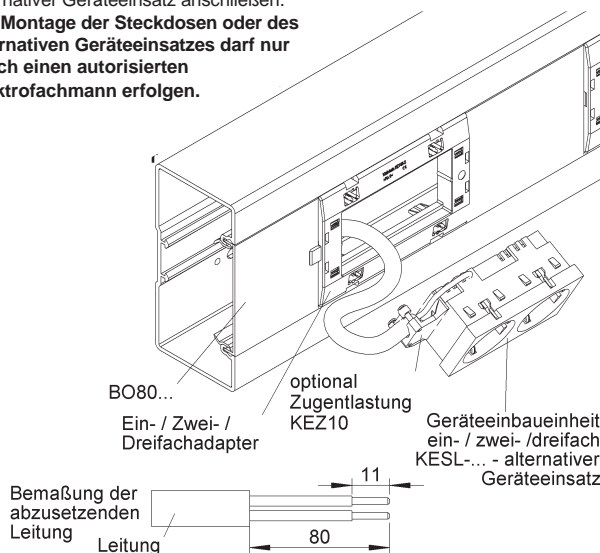
1. Den Ein-, Zwei- bzw. Dreifachadapter schräg ansetzen und einrasten. An der gewünschten Position den Ein, Zwei- bzw. Dreifachadapter fest andrücken. **(Nicht mehr verschiebbar!)**



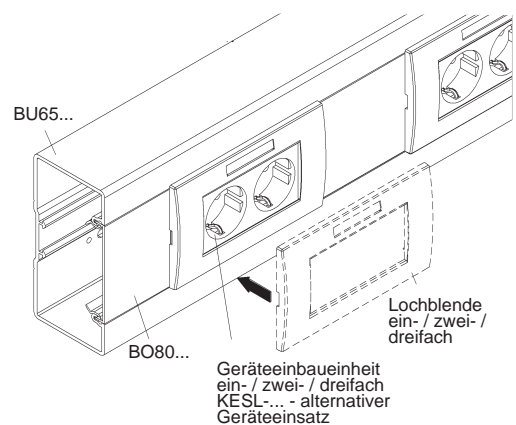
2. Die Verrastung mittels Schraubendreher im Uhrzeigersinn betätigen (optimal: Klingbreite 5-6 mm). Für eine Deckelmontage zwischen zwei Geräteeinbaueinheiten die Laschen an den vorhandenen Sollbruchstellen entfernen.



3. Anschlußleitungen verlegen und absetzen. Gerätekanaldeckel einsetzen und aufschieben, wenn nicht schon geschehen. Geräteeinbaueinheit oder alternativer Geräteinsatz anschließen. **Die Montage der Steckdosen oder des alternativen Geräteinsatzes darf nur durch einen autorisierten Elektrofachmann erfolgen.**



4. Geräteeinbaueinheit einrasten bzw. alternativer Geräteinsatz befestigen. Lochblende aufrasten.



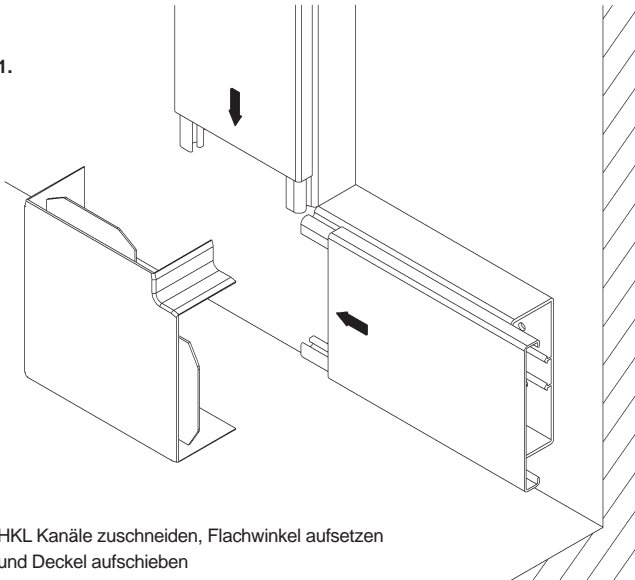
Verarbeitungstemperatur > +5° C

Montageanleitung

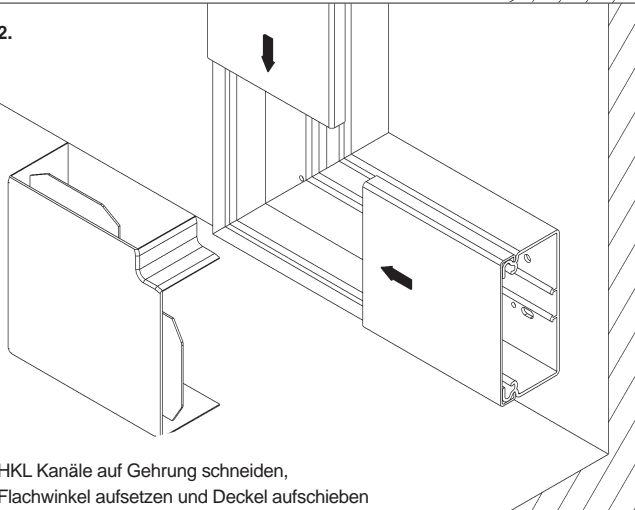
FW.../W...

3 Varianten für die Montage des Flachwinkels bei den HKL...
Elektroinstallationskanälen

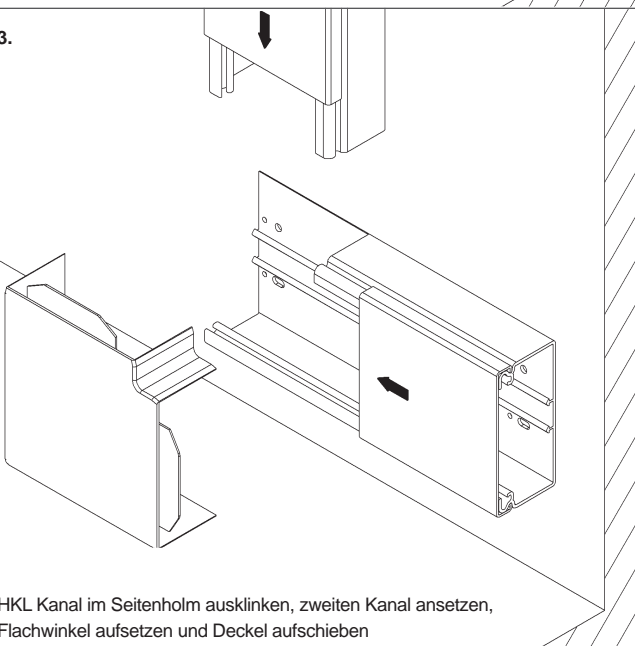
1.



2.

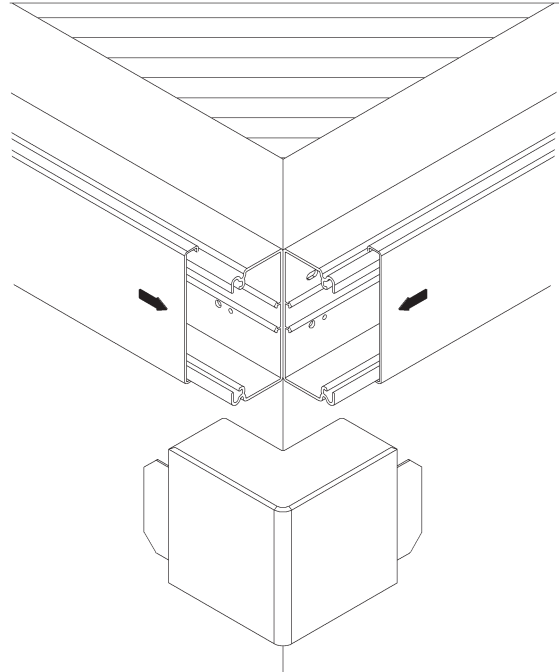


3.



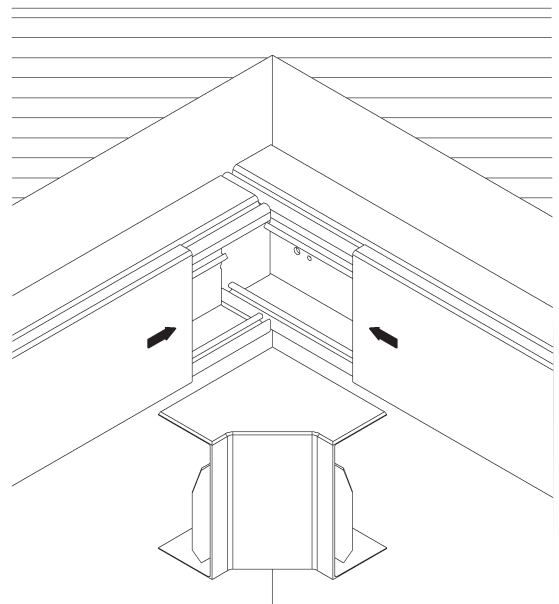
FA.../A...

HKL Kanäle bis zur Kante der Außenecke aufschieben, HKL Außeneck
aufsetzen und die Deckel aufschieben.



FI.../I...

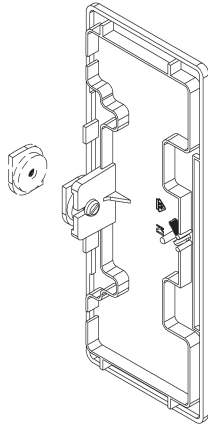
HKL... Kanal bis zu einer Wandseite aufschieben, zweiten Kanal
gegenstoßen, Inneneck aufsetzen und Deckel aufschieben.



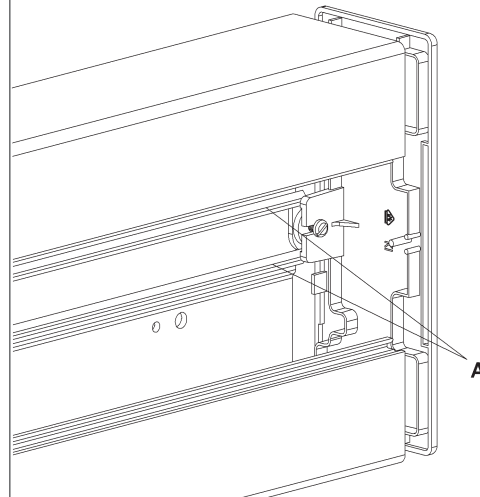
Montageanleitung

BE1058 - BE1708

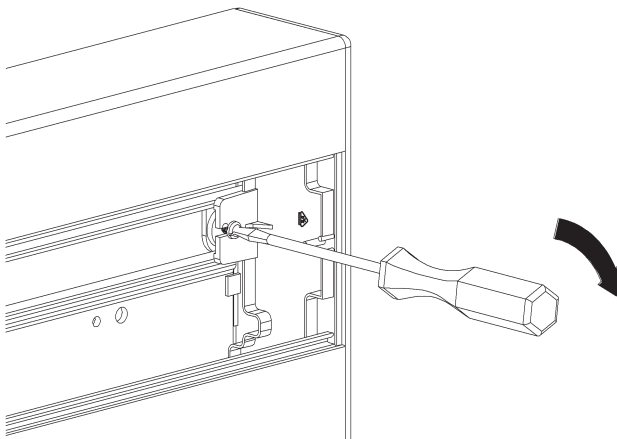
1. Gleitmutter und Schraube gemäß Darstellung vormontieren.



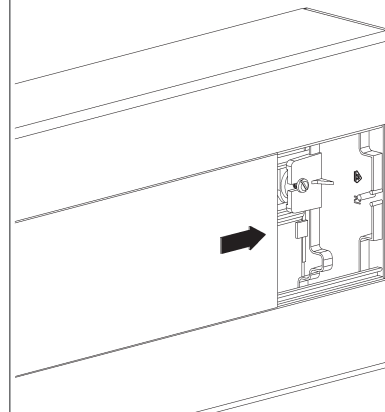
2. Den Enddeckel an das Kanalende ansetzen, sodass die Gleitmutter in die Befestigungsprofile (A) des Kanals eingeschoben werden kann.



3. Den Enddeckel komplett aufschieben, anschließend wird die Schraube von vorne durch die Deckelöffnung angezogen.



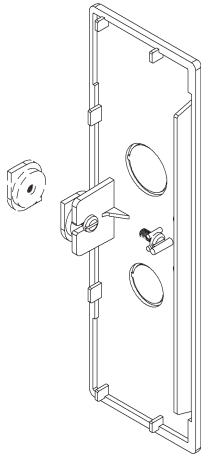
4. Deckel aufschieben.



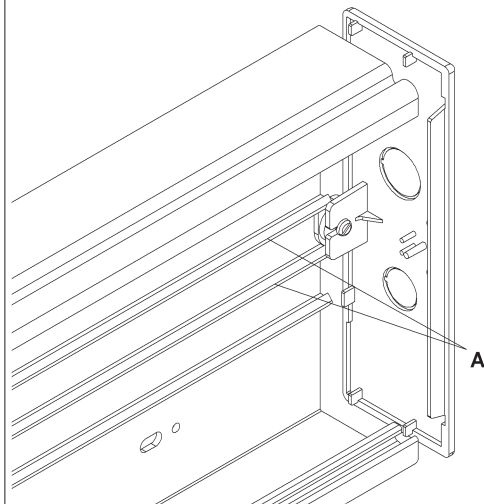
Montageanleitung

EG60110 - EG60230

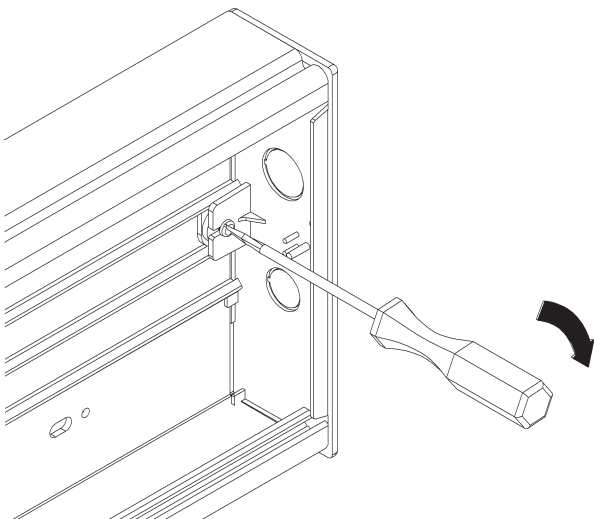
1. Gleitmutter und Schraube gemäß Darstellung vormontieren.



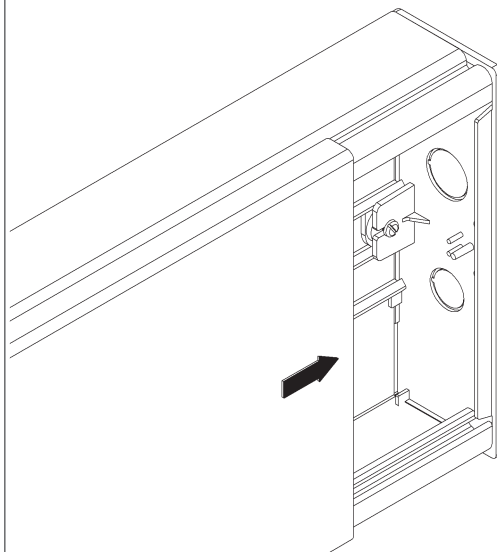
2. Den Enddeckel an das Kanalende ansetzen, sodass die Gleitmutter in die Befestigungsprofile (A) des Kanals eingeschoben werden kann.



3. Den Enddeckel komplett aufschieben, anschließend wird die Schraube von vorne durch die Deckelöffnung angezogen.



4. Deckel aufschieben.



KLEINHUIS ALLGEMEINE VERKAUFS- UND LIEFERBEDINGUNGEN

I. ALLGEMEINE BESTIMMUNGEN

1. Die nachstehenden Verkaufsbedingungen gelten für alle zwischen dem Käufer und der Hermann Kleinhuis GmbH & Co. KG (im Folgenden: HKL) geschlossenen Verträge über die Lieferung von Waren. Sie gelten auch für alle künftigen Geschäftsbeziehungen, auch wenn sie nicht noch einmal ausdrücklich vereinbart werden. Abweichende Bedingungen des Käufers, die wir nicht ausdrücklich anerkennen, sind für HKL unverbindlich, auch wenn ihnen nicht ausdrücklich widersprochen wurde. Die nachstehenden Bedingungen gelten auch dann, wenn HKL in Kenntnis entgegenstehender oder abweichender Bedingungen des Käufers die Bestellung des Käufers vorbehaltlos ausführt. Verkäufe an Verbraucher finden nicht statt.
2. In den Verträgen sind alle Vereinbarungen, die zwischen dem Käufer und HKL zur Ausführung der Kaufverträge getroffen wurden, schriftlich niedergelegt.
3. Die Verträge bleiben auch bei rechtlicher Unwirksamkeit einzelner Bestimmungen in den übrigen Teilen verbindlich. Das gilt nicht, wenn das Festhalten am Vertrag eine unzumutbare Härte für eine Partei darstellen würde.

II. PREISE UND ZAHLUNGSBEDINGUNGEN

1. Die Preise gelten ab Werk ohne Verpackung und Versandkosten, zuzüglich der jeweils geltenden gesetzlichen Umsatzsteuer.
2. Die Preise gelten bei Aufträgen bis 600,- Euro netto ausschließlich Verpackung. Bei Aufträgen über 600,- Euro netto zur geschlossenen Abnahme in einer Sendung liefern wir frei deutsche Bahnempfangsstation einschließlich Verpackung. Rollgelder am Empfangsort gehen zu Lasten des Auftraggebers.
3. Kleinstaufträge unter 100,- Euro netto werden mit einem Mindermengenzuschlag von 10,- Euro netto je Auftrag abgerechnet. Kleinstpackungen bzw. -gebinde sind auf den Bedarf abgestimmt und werden nur im kompl. Zustand abgegeben. Für Bestellungen, die von den Verpackungseinheiten abweichen, wird pro Anbruch (Packung oder Gebinde) ein Unkostenaufpreis von 5,- Euro netto erhoben.
4. Preisbasis für alle Messingteile mit metrischem- oder PG-Gewinde der Gruppe Messing-Kabelverschraubungen: DEL-Notierung für MS 58 = 150,00 Euro. Bei Änderung dieser Notierungen nach oben oder unten von mehr als jeweils 15,00 Euro erfolgt die Berechnung eines Teuerungszuschlages oder -abschlages von 5 %. Es gilt die jeweilige Tagesnotierung bei Auftragserteilung. Nach Auftragsbestätigung erfolgende tarifliche Lohnerhöhungen und Materialpreiserhöhungen berechtigen uns zur Erhebung eines angemessenen Teuerungszuschlages.
5. Teillieferungen sind zulässig, soweit sie dem Besteller zumutbar sind.
6. Bei Lieferungen auf Baustellen treten wir in Frachtvorlage. Die vorgelegten Frachtkosten werden dem Kunden berechnet, wenn frachtfreie Lieferung nicht gegeben ist.
7. Falls nichts anderes vereinbart wurde, haben sämtliche Zahlungen innerhalb 10 Tagen ab Rechnungsdatum mit 3 % Skonto, innerhalb 30 Tagen mit 2 % Skonto oder binnen 45 Tagen netto und ohne Abzug zu erfolgen. Bei dieser Regelung ist unterstellt, dass unsere Rechnung nicht vor Lieferung versendet wurde. Wurde die Rechnung im einzelnen Falle vor Lieferung versandt, rechnen die Zahlungsziele ab Lieferung.
8. Wenn der Auftraggeber seinen Zahlungsverpflichtungen nicht nachkommt, z. B. einen Scheck oder Wechsel nicht einlöst oder seine Zahlungen einstellt, oder wenn uns andere Umstände bekannt werden, die seine Kreditwürdigkeit in Frage stellen, so wird die gesamte Restschuld fällig, auch soweit Wechsel mit späterer Fälligkeit laufen oder sonstige Stundungsvereinbarungen getroffen sind. Zu weiteren Lieferungen sind wir in diesem Falle nicht verpflichtet, es sei denn, dass der Auftraggeber Zahlung Zug um Zug gegen Lieferung anbietet. Bietet der Auftraggeber keine Barzahlung an, so sind wir berechtigt, an Stelle der Erfüllung Schadenersatz wegen Nichterfüllung zu verlangen.
9. Der Besteller kann nur mit Forderungen aufrechnen, die unbestritten, anerkannt oder rechtskräftig festgestellt sind.

III. LIEFER- UND LEISTUNGSZEIT

1. Die Einhaltung von Fristen für Lieferungen setzt den rechtzeitigen Eingang sämtlicher vom Besteller zu liefernden Unterlagen und der zu leistenden Mitwirkung durch den Besteller voraus. Werden diese Voraussetzungen nicht rechtzeitig erfüllt, so verlängern sich die Fristen angemessen; dies gilt nicht, wenn HKL die Verzögerung zu vertreten hat.
2. Kommt HKL in Lieferverzug, ist die Haftung wegen Verzugsschaden begrenzt auf den vorhersehbaren, typischerweise eintretenden Schaden, es sei denn, der Lieferverzug beruht auf einer vorsätzlichen oder grob fahrlässigen Vertragsverletzung, wobei HKL derartiges Verhalten von Vertretern und Erfüllungsgehilfen zuzurechnen ist.
3. Kann der Besteller nachweisen, dass ihm aus dem Lieferverzug Schaden entstanden ist, kann er für jede vollendete Woche des Verzuges eine Entschädigung von je 3,0 %, insgesamt jedoch höchstens 15 % des Lieferwertes verlangen, der wegen des Verzuges nicht in zweckdienlichen Betrieb genommen werden konnte.
4. Werden Versand oder Zustellung auf Wunsch des Bestellers um mehr als einen Monat nach Anzeige der Versandbereitschaft verzögert, kann dem Besteller für jeden angefangenen Monat Lagergeld in Höhe von 0,5 % des Preises der Gegenstände der Lieferungen, höchstens jedoch insgesamt 5 %, berechnet werden. Der Nachweis höherer oder niedrigerer Lagerkosten bleibt den Vertragsparteien unbenommen.
5. Ist die Nichteinhaltung von Fristen auf höhere Gewalt, z.B. Mobilmachung, Krieg, Aufruhr oder auf ähnliche unvorhersehbare Ereignisse, z.B. Streik oder Aussperrung zurückzuführen, verlängern sich die Fristen angemessen.

IV. GEFAHRÜBERGANG, ENTGEGENNAHME, RÜCKNAHME

1. Die Gefahr geht auch bei frachtfreier Lieferung wie folgt auf den Besteller über:
 - a) Bei Lieferungen ohne Aufstellung oder Montage, wenn sie zum Versand gebracht oder abgeholt worden sind. Auf Wunsch und Kosten des Bestellers werden Lieferungen vom Lieferer gegen die üblichen Transportrisiken versichert;
 - b) Bei Lieferungen mit Aufstellung oder Montage am Tage der Übernahme in eigenen Betrieb oder, soweit vereinbart, nach einwandfreiem Probebetrieb.
2. Wenn der Versand, die Zustellung, der Beginn, die Durchführung der Aufstellung oder Montage, die Übernahme im eigenen Betrieb oder der Probebetrieb aus vom Besteller zu vertretenden Gründen verzögert wird oder der Besteller aus sonstigen Gründen in Annahmeverzug kommt, so geht die Gefahr auf den Besteller über.
3. Der Besteller darf die Entgegennahme von Lieferungen wegen unerheblicher Mängel nicht verweigern. Für die sachgemäße Entladung der Ware am Empfangsort ist der Empfänger verantwortlich.
4. Warenrücksendungen müssen mit dem zuständigen Sachbearbeiter abgestimmt werden. Sonderanfertigungen und nicht lagermäßig geführte Artikel sind grundsätzlich von der Rücknahme ausgeschlossen.

V. EIGENTUMSVORBEHALT

1. Die gelieferte Ware bleibt bis zur vollständigen Bezahlung aller unserer Forderungen aus der Geschäftsverbindung unser Eigentum. Sie darf nur im ordnungsgemäßen Geschäftsgang entweder gegen Barzahlung oder unter Weitergabe des Eigentumsvorbehaltes veräußert werden. Eine Verpfändung, Sicherungsübereignung oder Sicherungszession ist dem Kunden jedoch nicht gestattet.
 2. Der Käufer ist berechtigt, die Vorbehaltsware ordnungsgemäß im Geschäftsverkehr zu veräußern und/oder zu verwerten, solange er nicht in Zahlungsverzug ist. Verpfändungen oder Sicherungsübereignungen sind unzulässig. Der Kunde tritt hiermit seine künftigen Forderungen aus der Weiterveräußerung der Vorbehaltsware in voller Höhe, ebenso wie sonstige Neben- und Sicherungsrechte aus dem Verkauf und - falls Miteigentum an der Vorbehaltsware besteht - zu einem dem Miteigentum entsprechenden Teil an uns bis zur völligen Tilgung aller unserer Forderungen ab. Wir nehmen diese Abtretung hiermit an. Das so entstandene Allein- oder Miteigentum an einer Sache verwahrt der Käufer für uns.
 3. Wir ermächtigen den Käufer widerruflich, die an uns abgetretenen Forderungen für dessen Rechnung im eigenen Namen einzuziehen - so lange, wie er seinen Verpflichtungen uns gegenüber nachkommt und nicht in Vermögensverfall gerät. Er hat die eingezogenen Beträge, soweit unsere Forderungen fällig sind, sofort an uns abzuführen.
- Die Einzugsermächtigung kann jederzeit widerrufen werden, wenn der Käufer seinen Zahlungsverpflichtungen nicht ordnungsgemäß nachkommt. Zur Abtretung dieser Forderung ist der Käufer auch nicht zum Zwecke des Forderungseinzugs im Wege des Factoring befugt, es sei denn, es wird gleichzeitig die Verpflichtung des Factors begründet, die Gegenleistung in Höhe der Forderungen solange unmittelbar an uns zu bewirken, als noch Forderungen von uns gegen den Käufer bestehen.
4. Wird die Ware mit anderen Gegenständen verbunden oder vermischt, erwerben wir Miteigentum an dem neuen Gegenstand im Verhältnis des Wertes unserer Vorbehaltsware zu den anderen verarbeiteten Waren zur Zeit der Verarbeitung. Wird die unter Eigentumsvorbehalt gelieferte Ware durch den Kunden verarbeitet, erfolgt jegliche Verarbeitung für uns.
 5. Bei Pflichtverletzungen des Bestellers, insbesondere Zahlungsverzug, sind wir neben der Rücknahme des unter Eigentumsvorbehalt stehenden Materials auch zum Rücktritt berechtigt. Die Ausübung des Rücknahmerechtes bzw. Geltendmachung des Eigentumsvorbehaltes, bedeutet nur dann einen Rücktritt vom Vertrag, wenn wir dies ausdrücklich erklären. Der Besteller ist daraufhin zur Herausgabe verpflichtet.
 6. Über Zwangsvollstreckungsmaßnahmen Dritter in die Vorbehaltsware oder in die im Voraus abgetretenen Forderungen hat der Kunde uns unverzüglich unter Übergabe der für eine Intervention notwendigen Unterlagen zu unterrichten.

KLEINHUIS ALLGEMEINE VERKAUFS- UND LIEFERBEDINGUNGEN

VI. MÄNGELGEWÄHRLEISTUNG

1. Mängelansprüche des Käufers bestehen nur, wenn der Käufer seinen nach § 377 HGB geschuldeten Untersuchungs- und Rügepflichten ordnungsgemäß nachgekommen ist.
2. Bei Vorliegen eines Mangels ist HKL zunächst Gelegenheit zur Nacherfüllung innerhalb angemessener Frist zu gewähren. Die Nachbesserung gilt mit dem zweiten vergeblichen Versuch als fehlgeschlagen, soweit nicht aufgrund des Vertragsgegenstands weitere Nachbesserungsversuche angemessen und dem Käufer zumutbar sind. Schlägt die Nacherfüllung fehl, kann der Besteller - unbeschadet etwaiger Schadensersatzansprüche - vom Vertrag zurücktreten oder die Vergütung mindern. Schadensersatzansprüche wegen des Mangels kann der Käufer ebenfalls erst geltend machen, wenn die Nacherfüllung fehlgeschlagen ist, soweit es sich nicht um Schadensersatz gemäß Ziffer VIII. handelt.
3. Aufwendungen zum Zweck der Nacherfüllung werden von HKL nur getragen, soweit sie erforderlich sind und sich nicht erhöhen, weil der Gegenstand der Lieferung nachträglich an einen anderen Ort als die Niederlassung des Bestellers verbracht worden ist, es sei denn, die Verbringung entspricht seinem bestimmungsgemäßen Gebrauch.
4. Mängelansprüche bestehen nicht: Bei nur unerheblicher Abweichung von der vereinbarten Beschaffenheit, bei nur unerheblicher Beeinträchtigung der Brauchbarkeit, bei natürlicher Abnutzung oder Schäden, die nach dem Gefahrübergang infolge fehlerhafter oder nachlässiger Behandlung, übermäßiger Beanspruchung, ungeeigneter Betriebsmittel, mangelhafter Bauarbeiten, ungeeigneten Baugrundes oder aufgrund besonderer äußerer Einflüsse entstehen, die nach dem Vertrag nicht vorausgesetzt sind. Werden vom Besteller oder von Dritten unsachgemäß Änderungen oder Instandsetzungsarbeiten vorgenommen, so bestehen für diese und die daraus entstehenden Folgen ebenfalls keine Mängelansprüche.
5. Wir haften für Schäden an Leben, Körper und Gesundheit, die auf einer fahrlässigen oder vorsätzlichen Pflichtverletzung von uns, unseren gesetzlichen Vertretern oder unseren Erfüllungsgehilfen beruhen, sowie für Schäden, die von der Haftung nach dem Produkthaftungsgesetz umfasst werden, nach den gesetzlichen Bestimmungen. Für Schäden, die nicht von Satz 1 erfasst werden und die auf vorsätzlichen oder grob fahrlässigen Vertragsverletzungen sowie Arglist von uns, unseren gesetzlichen Vertretern oder unseren Erfüllungsgehilfen beruhen, haften wir nach den gesetzlichen Bestimmungen. In diesem Fall ist aber die Schadensersatzhaftung auf den vorhersehbaren, typischerweise eintretenden Schaden begrenzt, soweit wir, unsere gesetzlichen Vertreter oder unsere Erfüllungsgehilfen nicht vorsätzlich gehandelt haben.
6. Wir haften für Schäden, die wir durch einfache fahrlässige Verletzung solcher vertraglichen Verpflichtungen verursachen, deren Erfüllung die ordnungsgemäße Durchführung des Vertrages überhaupt erst ermöglicht und auf deren Einhaltung der Käufer regelmäßig vertraut und vertrauen darf (wesentliche Vertragspflichten). Wir haften jedoch nur, soweit die Schäden typischerweise mit dem Vertrag verbunden und vorhersehbar sind.
7. Rückgriffsansprüche des Bestellers gegen den Lieferer gemäß § 478 BGB (Rückgriff des Unternehmers) bestehen nur insoweit, als der Besteller mit seinem Abnehmer keine über die gesetzlichen Mängelansprüche hinausgehenden Vereinbarungen getroffen hat.
8. Sachmängelansprüche verjähren in 12 Monaten nach Ablieferung der Ware bei dem Käufer. Die Verjährungsfrist gilt nicht, soweit das Gesetz gemäß §§ 438 Abs. 1 Nr. 2 (Bauwerke und Sachen für Bauwerke), 479 Abs. 1 (Rückgriffsanspruch) und 634a Abs. 1 Nr. 2 (Baumängel) BGB längere Fristen vorschreibt sowie in Fällen der Verletzung des Lebens, des Körpers oder der Gesundheit, einer vorsätzlichen oder grob fahrlässigen Pflichtverletzung und bei arglistigem Verschweigen eines Mangels.

VII. UNMÖGLICHKEIT, VERTRAGSANPASSUNG

1. Soweit die Lieferung unmöglich ist, ist der Besteller berechtigt, Schadensersatz zu verlangen, es sei denn, dass der Lieferer die Unmöglichkeit nicht zu vertreten hat. Jedoch beschränkt sich der Schadensersatzanspruch des Bestellers auf 15 % des Wertes desjenigen Teils der Lieferung, der wegen der Unmöglichkeit nicht in zweckdienlichen Betrieb genommen werden kann. Diese Beschränkung gilt nicht, soweit in Fällen des Vorsatzes, der groben Fahrlässigkeit oder wegen der Verletzung des Lebens, des Körpers oder der Gesundheit zwingend gehaftet wird; eine Änderung der Beweislast zum Nachteil des Bestellers ist hiermit nicht verbunden. Das Recht des Bestellers zum Rücktritt vom Vertrag bleibt unberührt.
2. Sofern höhere Gewalt im Sinne von Art. III Nr. 5 die wirtschaftliche Bedeutung oder den Inhalt der Lieferung erheblich verändert oder auf den Betrieb der HKL erheblich einwirkt, wird der Vertrag unter Beachtung von Treu und Glauben angemessen angepasst. Soweit dies wirtschaftlich nicht vertretbar ist, steht HKL das Recht zu, vom Vertrag zurückzutreten. Will er von diesem Rücktrittsrecht Gebrauch machen, so hat er dies nach Erkenntnis der Tragweite des Ereignisses unverzüglich dem Besteller mitzuteilen und zwar auch dann, wenn zunächst mit dem Besteller eine Verlängerung der Lieferzeit vereinbart war.

VIII. SONSTIGE SCHADENSERSATZANSPRÜCHE

1. Schadens- und Aufwendungsersatzansprüche des Bestellers (im Folgenden: Schadensersatzansprüche), gleich aus welchem Rechtsgrund, insbesondere wegen Verletzung von Pflichten aus dem Schuldverhältnis und aus unerlaubter Handlung, sind ausgeschlossen.
2. Dies gilt nicht, soweit zwingend gehaftet wird, z. B. nach dem Produkthaftungsgesetz, in Fällen des Vorsatzes, der groben Fahrlässigkeit, wegen der Verletzung des Lebens, des Körpers oder der Gesundheit, wegen der Verletzung wesentlicher Vertragspflichten. Der Schadensersatzanspruch für die Verletzung wesentlicher Vertragspflichten ist jedoch auf den vertragstypischen, vorhersehbaren Schaden begrenzt, soweit nicht Vorsatz oder grobe Fahrlässigkeit vorliegt oder wegen der Verletzung des Lebens, des Körpers oder der Gesundheit gehaftet wird. Eine Änderung der Beweislast zum Nachteil des Bestellers ist mit den vorstehenden Regelungen nicht verbunden.
3. Soweit dem Besteller nach diesem Art. XI Schadensersatzansprüche zustehen, verjähren diese mit Ablauf der für Sachmängelansprüche geltenden Verjährungsfrist gemäß Art. VIII Nr. 2. Bei Schadensersatzansprüchen nach dem Produkthaftungsgesetz gelten die gesetzlichen Verjährungsvorschriften.
4. Die zwölfmonatige Verjährungsfrist des Art. VIII Nr. 2 gilt auch für Maßnahmen der Schadenabwehr, insbesondere Rückrufaktionen.

IX. ERFÜLLUNGORT; GERICHTSSTAND; ANZUWENDENDES RECHT

1. Erfüllungsort für Lieferungen und Zahlungen ist Linz. Der Gerichtsstand für sämtliche sich zwischen HKL und dem Käufer ergebenden Streitigkeiten aus den zwischen uns und ihm geschlossenen Kaufverträgen (einschließlich Scheck- und Wechselklagen) wird ebenfalls vom Erfüllungsort bestimmt. HKL ist jedoch berechtigt, den Käufer auch an seinem Geschäftssitz zu verklagen.
2. Die Beziehungen zwischen den Vertragsparteien regeln sich ausschließlich nach dem in der Bundesrepublik Deutschland geltenden Recht. Die Anwendung des UN-Kaufrechts ist ausgeschlossen.

X. VERBRAUCHERSTREITBEILEGUNG

Verbraucherverträge im Sinne des § 310 Abs. 3 BGB werden im Rahmen der Geschäftstätigkeit der Unternehmen der NIEDAX GROUP nicht abgeschlossen, denn wir beliefern ausschließlich den Fachhandel und gewerbliche Kunden mit unseren Produkten. Deshalb nehmen wir nicht an einem Streitbeilegungsverfahren vor einer Verbraucherschlichtungsstelle teil. Das Gesetz über die alternative Streitbeilegung in Verbrauchersachen fordert aber, dass wir Sie trotzdem auf eine für Sie zuständige Verbraucherschlichtungsstelle hinweisen:

Allgemeine Verbraucherschlichtungsstelle des Zentrums für Schlichtung e. V.
Straßburger Str. 8
77694 Kehl
Internet: www.verbraucher-schlichter.de

Stand 09/2020

Hermann Kleinhuis GmbH + Co. KG . Asbacher Str. 141 . D-53545 Linz/Rhein . Tel +49 (0) 2644 5606-0 . Fax -13
Produktionsstandort: Maybachstr. 1 . D-72585 Riederich





Hermann Kleinhuis GmbH + Co. KG
Asbacher Str. 141 | D-53545 Linz/Rhein
Postfach 1286 | D-53541 Linz/Rhein
Tel: +49 (0) 2644/5606-0
info@kleinhuis.de | www.niedax.com