

INFORMATIONEN



INFORMATIONEN

- Kunststoffe/
Elastomere
- Verzinkungs-
verfahren
- Abmessungen
- Dichtbereiche
- Schutzarten
- Auswahlmatrix
- Abmessungen der
Klemmen
- Anschlussvermögen
der Klemmen
- Verarbeitung und
Anwendung
- Montageanleitungen

Auf den folgenden Seiten haben wir für Sie die wichtigsten Informationen zu unserem Katalog zusammengestellt.

Für weitere Informationen sind wir auch gerne persönlich für Sie da. Rufen Sie einfach unter der Telefonnummer 02644/5606-0 an oder schreiben Sie eine E-Mail an info@kleinhaus.de.

Kunststoff/Elastomer

Kunststoffe verändern

bei Temperaturschwankungen ihre Eigenschaften. Aus diesem Grund sollten Artikel aus Kunststoff/Elastomer vor der Verarbeitung unterhalb des Gefrierpunktes in wärmerer Umgebung gelagert werden, um die Funktionalität voll zu gewährleisten.

Katalogsymbol	Kürzel:	Materialname:	Einsatztemperaturbereich	Mechanische Eigenschaften:	Einsatzbereich (Beispiele):	Spannungsrisssbildung:
K01	PA	Polyamid, halogenfrei	-30°C bis 80°C	steif, hart, sehr fest, sehr zäh, abriebfest	Kabelverschraubungen, Sammelhalter, Kabelbügel, Steckklemmen	gering
K02	PS	Polystyrol, halogenfrei	-30°C bis 60°C	spröde, kerbempfindlich, steif, sehr hart	Kabelverschraubungen, Reihenschellen, Gegenwannen	stark
K03	PE	Polyethylen, halogenfrei	-40°C bis 80°C	weich bis steif, zäh, niedrige Festigkeit	Schutzkappen, Rundscheiben, Gegenwannen	stark
K04	PP	Polypropylen, halogenfrei	-40°C bis 90°C	formsteif, hart, fest, geringere Kerbschlagzähigkeit	Klemmgehäuse, Rohrscheiben, Nagelscheiben	möglich
K05	PC	Polycarbonat, halogenfrei	-40°C bis 120°C	hohe Festigkeit, Härte und Zähigkeit, stoßfest	Klemmgehäuse	möglich
K06	SBR/NBR	Styrol-Butadien-Nitril-Kautschuk, halogenfrei	-30°C bis 100°C	gute Abrieb- und Witterungsbeständigkeit	Dichtringe	nein
K07	CR	Neoprene (Chloropren-Kautschuk), halogenhaltig	-40°C bis 120°C	gute Wetter-, Chemikalien- und Alterungsbeständigkeit	Dichtringe	nein
K08	NBR	Nitril-Butadien-Kautschuk, halogenfrei	-40°C bis 120°C	kälteflexibel, hohe Stoßelastizität, geringe Witterungsbeständigkeit	Dichtringe	nein
K09	PVC	Polyvinylchlorid hart, halogenhaltig	-20°C bis 65°C	fest, steif, hart, geringe Kerbempfindlichkeit	Kunststoffkanäle	gering
K10	Weich-PVC	Polyvinylchlorid weich, halogenhaltig	0°C bis 50°C	flexibel, weich, gute Abriebfestigkeit	Schutzkappen	nein
K11	ABS	Acrylnitril-Butadien-Styrol, halogenfrei	-30°C bis 80°C	sehr zäh auch bei tiefen Temperaturen, hart, steif, kratzfest	Montageplatten, Formstücke für Kunststoffkanäle	gering
K12	ASA	Acrylsäureester-Styrol-Acrylnitril, halogenfrei	-30°C bis 85°C	schlagzäh auch in der Kälte, Festigkeit ähnlich ABS	Gerätetankgehäuse	gering
K14	POM	Polyoxymethylen, halogenfrei	-40°C bis 100°C	fest, steif, zäh, auch bei hohen Temperaturen, elastisches Federverhalten	Kabelbügel	wenig
K15	SBR	Styrol-Butadien-Kautschuk, halogenfrei	-50°C bis 100°C	hoher Abriebwiderstand, gute Hitze- und Kältebeständigkeit	Dichtringe	nein
K16	CR/NBR	Chloroprene / Nitril-Butadien Kautschuk, halogenhaltig	-20°C bis 100°C	hohe Stoßelastizität, verbesserte Witterungsbeständigkeit	Dichtringe	nein
K17	CR/SBR	Chloroprene / Styrol-Butadien Kautschuk, halogenhaltig	-20°C bis 70°C	hoher Abriebwiderstand, geringere Hitze- und Kältebeständigkeit	Dichtringe	nein
K18	TPE	Thermoplastische Elastomere, halogenfrei	-40°C bis 120°C	sehr gute Witterungs-, Ozon- und Alterungsbeständigkeit	Dichtringe	nein
K19	FS 31	Phenolharz, halogenfrei	bis 125°C	hohe Festigkeit, große Härte, hohe Temperaturbeständigkeit	Illuminationsfassungen	gering
K20	SI	Silikonkautschuk, halogenfrei	-40°C bis 180°C	gute Alterungs- und hohe Temperaturbeständigkeit	Dichtringe	nein
K21	PUR	Polyurethane, halogenfrei	-25°C bis 60°C	hohe Reißfestigkeit, Knick- und Abriebfestigkeit	Industrieschläuche, Dichtungen, Klebstoffe	gering
K22	PET	Polyethylenterephthalat, halogenfrei	-40°C bis 190°C	hohe Festigkeit, sehr geringe Feuchtigkeitsaufnahme	Illuminationsfassungen	gering
K23	UP-GF	glasfaserverstärkter Polyester, halogenfrei	-50°C bis 180°C	hohe Festigkeit, große Härte, hohe Temperaturbeständigkeit	Kabelkanal, Handlauf, Konstruktionsprofile	gering
K24	PBT	Polybutylenterephthalat, halogenfrei	-50°C bis 150°C	hohe Festigkeit, hohe Abriebfestigkeit, gute chemische Beständigkeit	Illuminationsfassungen	nein

1219

Den Angaben zur Halogenfreiheit liegen Recherchen der einschlägigen Fachliteratur oder Lieferantenangaben zugrunde. Die Aussagen beziehen sich **immer** auf die chemisch reinen Werkstoffe ohne Flammschutzrüstung. Tests nach DIN VDE 0604-2-100 wurden hierzu nicht durchgeführt.



Chemische Beständigkeiten

Katalog-symbol	Wasser:	Säuren (10 %):	Laugen (10 %):	Alkohol (Ethanol):	Benzin:	Benzol:	Mineralöl:	Pflanzliche und tierische Fette:	Lösungsmittel
K01	+	o	+	+	o	+	o	+	o
K02	+	o	+	+	-	-	o	o	+
K03	+	+	+	+	o	-	o	+	-
K04	+	+	+	+	o	o	+	+	o
K05	+	o	-	+	-	-	+	+	o
K06	+	o	o	+	-	-	o	o	o
K07	+	-	-	+	o	+	o	o	o
K08	+	o	+	+	+	o	+	o	o
K09	+	+	+	+	+	-	+	+	-
K10	+	+	o	+	-	k.A.	-	o	-
K11	+	o	k.A.	+	-	-	+	-	-
K12	+	o	o	+	-	-	+	+	-
K14	+	o	o	+	+	+	+	+	-
K15	+	+	+	+	-	-	-	-	o
K16	+	o	o	+	o	-	+	+	o
K17	+	o	o	k.A.	-	-	o	k.A.	k.A.
K18	+	+	+	k.A.	+	k.A.	+	k.A.	-
K19	+	o	o	+	+	o	+	k.A.	o
K20	+	o	o	+	o	-	+	+	o
K21	+	-	-	k.A.	+	k.A.	+	+	o
K22	+	+	o	+	+	o	+	k.A.	o
K23	+	+	+	+	+	o	+	+	+
K24	+	o	+	+	+	o	+	+	o

+ = beständig o = bedingt beständig - = nicht beständig k.A. = keine Angaben

Quelle: Kunststoff-Tabellen, z.B. Kunststoff-Kompendium, Franck, Vogel-Buchverlag, Datenblätter der Hersteller
Die Tabellenangaben gelten als Richtwerte für die Vorauswahl der Produkte und basieren auf unserem aktuellen Kenntnisstand.

Die Eigenschaften können durch die Geometrie der Produkte und die Einsatzart negativ beeinflusst werden.
Detailliertere Angaben erhalten Sie auf Anfrage. Zur Prüfung der Eignung eines Produktes ist ein Test unter den spezifischen Umgebungsbedingungen erforderlich.

Verzinkungsverfahren

Stückverzinkung **F**



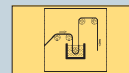
(Tauchfeuerverzinkung) nach DIN EN ISO 1461 (für mechanische Verbindungselemente gilt DIN EN ISO 10684)

Durch Eintauchen in ca. 450°C flüssiges Zink (Schmelztauchverfahren) wird die gesamte Oberfläche, einschließlich aller Ecken und Kanten, umspült. Auf dem Stahl bildet sich eine Eisen-Zink Legierungsschicht mit einer darüber liegenden Reinzinkschicht. Die Schichtdicke ist abhängig von der Materialstärke und beträgt nach DIN EN ISO 1461 bis 1,5 mm Materialstärke 45 µm, bis 3 mm Materialstärke 55 µm und bis 6 mm Materialstärke 70 µm. Bedingt durch die sehr harte Eisen-Zink Legierungsschicht können stückverzinkte Bauteile, ohne Beschädigung der Zinkoberfläche, nicht verformt werden.

Anwendungsbeispiele aus dem Niedax-Programm:

Alle Bauteile mit Schweißverbindungen, beispielsweise Hängestiele, Kabel- und Rohrschellen sowie Produkte mit mehr als 3 mm Materialstärke, Kabelrinnen/-leitern, Weitspannkabelrinnen/-leitern u.v.a.m., soweit erhöhte Anforderungen an die Korrosionsbeständigkeit gestellt werden (Freibewitterung ohne Regenschutz).

Bandverzinkung **S**



(Sendzimirverzinkung) nach DIN EN 10 346

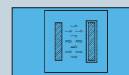
Die Zinkauflage wird beidseitig, im Durchlauf durch ein Zinkbad, auf Breitband aufgebracht. Zur Anwendung kommt das modifizierte Sendzimirverfahren. Auf dem Stahl bildet sich eine Eisen-Zink Legierungsschicht mit einer darüber liegenden Reinzinkschicht.

Die Schichtdicke des für Niedax Kabelverlege-Systeme eingesetzten Sendzimirbandes beträgt unter Berücksichtigung des Prüfverfahrens nach DIN EN 10 346 gemäß Dreiflächenprobe je nach Produktgruppe 10 - 20 µm. Eingesetzt wird die Bandverzinkung für Bauteile bis max. 2 mm Materialstärke, da bis zu dieser Stärke ein ausreichender Kantenschutz durch „kathodische Schutzwirkung“ erzielt wird. Die verfahrensbedingten „eisenblanken“ Schnittstellen der Bauteile sind, bei Einsatz in trockenen Innenräumen, durch die kathodische Schutzwirkung nicht von Nachteil. Bandverzinkte Bauteile können ohne Beschädigung der Zinkoberfläche verformt werden.

Anwendungsbeispiele aus dem Niedax-Programm:

Kabelrinnen/-leitern, Weitspannkabelrinnen/-leitern, Steigetrassen, Leitungsschutzkanäle, leichte Ausleger, Profilschienen bis zu 2 mm Materialstärke. In trockenen Innenräumen ohne aggressive Medien, bietet die Bandverzinkung einen dauerhaften Korrosionsschutz.

Galvanische Verzinkung **V** **G**



nach DIN EN ISO 19598/DIN EN ISO 2081 (für mechanische Verbindungselemente gilt DIN EN ISO 4042)

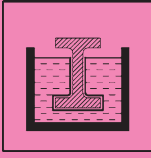
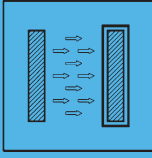
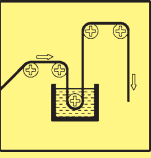
Die galvanische Verzinkung ist ein elektrolytisches Beschichtungsverfahren, welches den Korrosions- und Verschleißschutz erhöht und die elektrische Leitfähigkeit verbessert. Metalle erhalten einen schönen Glanz und ein hochwertiges Aussehen.

Die Zinkauflage beträgt 2,5 bis 20 µm. Bauteile mit Hinterschnitten, beispielsweise C-förmige Ankerschienen, werden verfahrensbedingt im Inneren weniger stark beschichtet als Außen (Faraday-Käfig).

Anwendungsbeispiele aus dem Niedax-Programm:

Kleinteile (Schrauben, U-Scheiben bis max. M 6), Tragschienen und Schrauben für den Verteilerbau, jedoch zusätzlich dickschichtpassiviert.

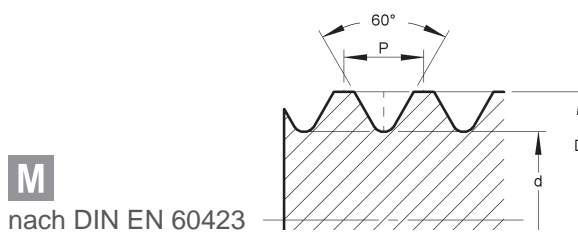
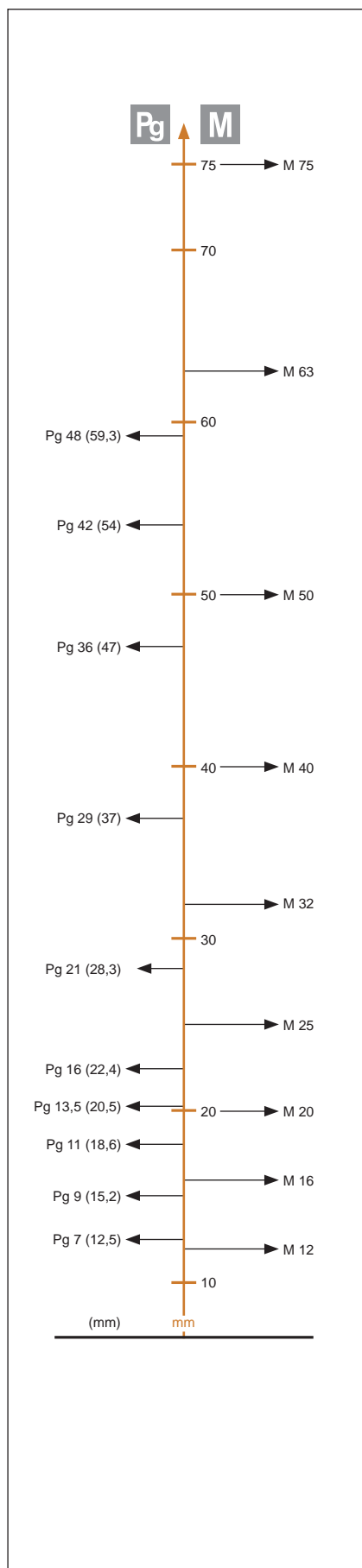
Drei Verzinkungsverfahren im Vergleich

Schmelztauchverfahren Eintauchen in flüssiges Zink/Zink-Aluminium	Elektrolytisches Verfahren	
		
F	V G	
		
S		
Verfahren/Norm		
Stückverzinkung nach DIN EN ISO 1461 (Tauchfeuerverzinkung) für mech. Verbindungselem. DIN EN ISO 10684	Bandverzinkung nach DIN EN 10346 (Sendzimirverzinkung)	Galvanische Verzinkung nach DIN EN ISO 19598/DIN EN ISO 2081 für mech. Verbindungselem. DIN EN ISO 4042
Aufbau und Zusammensetzung des Überzuges		
Legierung mit dem Stahluntergrund	Legierung mit dem Stahluntergrund	Lamellarer Zinküberzug
Übliche Dicke der Zinkschicht		
Abhängig von der Materialstärke des Verzinkungsgutes bis 1,5 mm Materialstärke ca. 45 µm bis 3 mm Materialstärke ca. 55 µm bis 6 mm Materialstärke ca. 70 µm	Bei Niedax je n. Produktgruppe Auflagegr. Z 140: 10 µm ± 3 µm Auflagegr. Z 275: 20 µm ± 5 µm gemäß Dreiflächenprobe nach DIN EN 10346.	ca. 2,5 bis 20 µm, in Hinterschnitten und Vertiefungen (Gewindeflanken) ist die Schichtstärke geringer als auf den Oberflächen (Faraday-Käfig).
Besondere Merkmale		
Jedes Bauteil wird einzeln in das flüssige Zinkbad getaucht. Die gesamte Oberfläche wird vom Zink umspült. Hohlprofile werden außen wie innen gleichermaßen geschützt. Robuster Korrosionsschutz.	Die Zinkauflage wird beidseitig, im Durchlauf durch ein Zinkbad, auf Breitband aufgebracht und anschließend in fertigungsgerechten Bandbreiten zugeschnitten.	Die Zinkauflage wird in wässrigen Elektrolyten mittels Gleichstrom aufgebracht. In der Regel, zur Verbesserung der Schutzwirkung, Nachbehandlung durch dickschicht-/ blaupassivieren. Technische bis dekorative Optik, glatte Oberflächen ohne nennenswerten Kantenaufbau.
Erkennungsmerkmale		
Die Oberfläche ist relativ rau, in kleinen Bohrungen zum Teil leichte Filmbildung durch erkaltenen Zink, frisch verzinkte Oberfläche hell glänzend, Hochtemperatur verzinkte Teile (z.B. Schrauben) grau.	Verfahrensbedingte glatte Oberfläche, leicht gefettet, Loch- und Schnittkanten „blank“, Korrosionsschutz der „blanken“ Kanten bis 2 mm Materialstärke durch kathodische Schutzwirkung. 1	Ansprechende Optik mit irisierender Farbgebung. Hellglänzende glatte Oberfläche, bei Nachbehandlung durch passivieren.
Einsatz/Verwendungszweck		
Bauteile mit Schweißverbindungen, Anlagen, die freier Bewitterung ausgesetzt sind.	Bauteile ohne Schweißverbindungen bis 2 mm Materialstärke, in trockenen Innenräumen.	Bauteile in fast allen Baugrößen, technischer Korrosionsschutz bis dekorative „Veredelung“. Nur in trockenen Innenräumen.
Korrosionsschutzdauer ohne Anstrich/Durchschn. Zinkabtragungswerte in Mitteleuropa pro Jahr (µm)		Korrosionsschutzdauer
Abhängig von der Atmosphäre und der unmittelbaren örtlichen Umgebung. Landluft 0,1 - 1,0 µm Stadtluft 1,0 - 2,0 µm Meeresluft 2,0 - 4,0 µm 2	In trockenen, von Menschen bewohnbaren Innenräumen nahezu unbegrenzter Korrosionsschutz. Jährliche Abtragung dort kaum messbar. Keine Unterteilung nach Land-, Stadt-, Industrie-, Meeresluft.	Salzsprühtest nach DIN EN ISO 9227 NSS. Je nach Schichtdicke und Passivierungsart ca. 360 Stunden in der Salzsprühnebelkammer.

1 Flachzeuge von mehr als 2 mm Materialstärke werden bei Niedax tauchfeuerverzinkt.

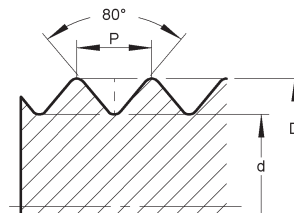
2 Unter unmittelbarer örtlicher Umgebung ist beispielsweise die direkte Korrosionsbeeinflussung durch einen Schornstein mit CO₂ Abgasen zu verstehen. Aktuelle µm Angaben finden Sie unter www.feuerverzinken.com

Gewindeabmessungen



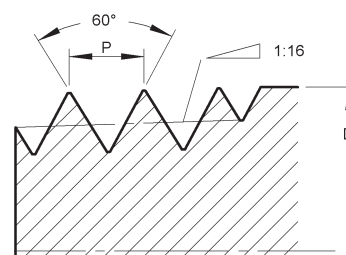
M
nach DIN EN 60423

M	Steigung mm	Außen-Ø D mm	Kern-Ø d mm	Durchgangsbohrung mm
12	1,5	12	10,5	12,3 ± 0,2
16	1,5	16	14,5	16,3 ± 0,2
20	1,5	20	18,5	20,3 ± 0,2
25	1,5	25	23,5	25,3 ± 0,2
32	1,5	32	30,5	32,3 ± 0,2
40	1,5	40	38,5	40,4 ± 0,3
50	1,5	50	48,5	50,4 ± 0,3
63	1,5	63	61,5	63,4 ± 0,3
75	1,5	75	73,5	75,4 ± 0,3



Pg
nach DIN 40430

Pg	Steigung mm	Außen-Ø D mm	Kern-Ø d mm	Durchgangsbohrung mm
7	1,27	12,5	11,28	13 ± 0,2
9	1,41	15,2	13,86	15,7 ± 0,2
11	1,41	18,6	17,26	19 ± 0,2
13	1,41	20,4	19,06	21 ± 0,2
16	1,41	22,5	21,16	23 ± 0,2
21	1,587	28,3	26,78	28,8 ± 0,2
29	1,587	37	35,48	37,5 ± 0,3
36	1,587	47	45,58	47,5 ± 0,3
42	1,587	54	52,48	54,5 ± 0,3
48	1,588	59,3	57,78	59,8 ± 0,3



NPT (konisch)
amerikanisches
Rohrgewinde

NPT	Steigung mm	Außen-Ø D mm	Gangzahl n
3/8	1,411	17,055	18
1/2	1,814	21,223	14
3/4	1,814	26,568	14
1	2,208	33,227	11½
1¼	2,208	41,984	11½
1½	2,208	48,053	11½
2	2,208	60,091	11½



Dichtbereiche ausgewählter Kabelverschraubungstypen

Die unten aufgeführten Klembereiche können je nach Kabelverschraubungstyp durch Einsatz von Dichtringen der Artikel-Serie 744/... oder 1603/... verändert werden. Zusätzliche Lösungsmöglichkeiten ergeben sich durch die Verwendung von Reduzierzwischenstützen, Reduzierringen und Erweiterungen.

Nenngröße	Durchgangsloch mm	K01 IPON 1234VM... mm	K02 metric 350M... mm	K01 CONUS 1250M... mm	M02 2234M... mm	M02 2235M... mm	M02 2532M... mm	M02 CONUS 490M..., 530M... mm
M12	12,5 ± 0,2	3 - 7	3 - 6	5 - 8	3 - 6,5	–	5 - 7	5 - 7
M16	16,5 ± 0,2	6 - 10	5 - 9	7 - 9	5,5 - 10	–	8 - 10 5 - 10	6 - 8 8 - 10
M20	20,5 ± 0,2	7 - 13	8 - 13	7 - 9 8 - 12 9 - 14	8 - 13	–	12 - 14 9 - 14	11 - 13 12 - 14
M25	25,5 ± 0,2	9 - 17	10 - 16	11 - 14 13 - 17	11 - 18	–	16 - 19 13 - 19	17 - 19
M32	32,5 ± 0,2	12 - 21	14 - 20	14 - 18 18 - 25	15 - 21	–	19 - 22 15 - 22	24 - 26
M40	40,5 ± 0,2	19 - 28	19 - 27	23 - 27	19 - 27	–	26 - 28 22 - 28	31 - 33
M50	50,5 ± 0,2	27 - 35	25 - 34	25 - 33 32 - 40	26 - 35	–	32 - 36 28 - 36	37 - 39
M63	63,5 ± 0,2	34 - 48	32 - 43	38 - 44	27 - 38 39 - 48	–	34 - 38 39 - 44 45 - 49	41 - 43
M75	–	–	–	–	–	48 - 55 53 - 60	–	–

		K01 IPON 1234P... mm		K02 CONUS K01 250/..., 1250/... mm			M02 2532/... mm	M02 CONUS 490/..., 530/... mm
Pg 7	13,0 ± 0,2	3 - 5,5	–	3,5 - 6	–	–	5 - 7	5 - 7
Pg 9	15,5 ± 0,2	4 - 8	–	4,5 - 7	–	–	8 - 10 5 - 10	6 - 8
Pg 11	19,0 ± 0,2	5 - 10	–	6 - 9	–	–	8 - 10 5 - 10	8 - 10
Pg 13,5	21,0 ± 0,2	6 - 12	–	9 - 12	–	–	12 - 14 9 - 14	11 - 13
Pg 16	23,0 ± 0,2	10 - 14	–	11 - 14	–	–	13 - 15 11 - 15	13 - 15
Pg 21	29,0 ± 0,2	13 - 18	–	14 - 18	–	–	16 - 19 13 - 19	17 - 19
Pg 29	37,5 ± 0,3	18 - 25	–	18 - 25	–	–	26 - 28 22 - 28	24 - 26
Pg 36	47,5 ± 0,3	22 - 32	–	25 - 32	–	–	32 - 36 28 - 36	31 - 33
Pg 42	54,5 ± 0,3	32 - 38	–	30 - 38	–	–	31 - 36 25 - 36	37 - 39
Pg 48	60,0 ± 0,3	38 - 44	–	34 - 42	–	–	42 - 49 34 - 49 45 - 49	41 - 43

		K01 IPON 1234N... mm						
NPT 3/8	17,5 ± 0,2	4 - 8	–	–	–	–	–	–
NPT 1/2	21,7 ± 0,2	6 - 12	–	–	–	–	–	–
NPT 3/4	27,0 ± 0,2	13 - 18	–	–	–	–	–	–
NPT 1	33,8 ± 0,2	18 - 25	–	–	–	–	–	–
NPT 1 1/4	42,5 ± 0,2	22 - 32	–	–	–	–	–	–
NPT 1 1/2	48,7 ± 0,2	32 - 38	–	–	–	–	–	–
NPT 2	60,7 ± 0,2	38 - 44	–	–	–	–	–	–

Schutzarten nach DIN VDE 0470 Teil 1/EN 60 529

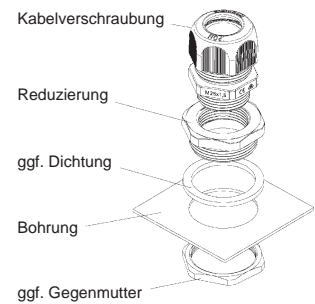
Um die Leistungsfähigkeit unterschiedlicher Verschraubungen nach einem genormten System zu beschreiben, kann der IP-Code herangezogen werden. Hierbei gibt die erste Kennziffer den Berührungs- bzw. Fremdkörperschutz und die zweite Kennziffer den Wasserschutz an.

Schutzart	mechanischer Schutz Erste Kennziffer		Wasserschutz Zweite Kennziffer
	Berührungsschutz	Fremdkörperschutz	Wasserschutz
IP 0	Kein Berührungsschutz	Kein Schutz gegen feste Fremdkörper	Kein Schutz
IP 1	Schutz gegen großflächige Berührung mit der Hand	Schutz gegen große, feste Fremdkörper	Schutz gegen senkrecht fallendes Tropfwasser
IP 2	Schutz gegen Berührung mit den Fingern	Schutz gegen mittelgroße, feste Fremdkörper	Schutz gegen Flüssigkeitstropfen, auch bei Neigungen bis zu 60° aus der Vertikalen
IP 3	Schutz gegen Berührung mit Werkzeugen, Drähten o.ä. über 2,5 mm Dicke	Schutz gegen kleine, feste Fremdkörper	Schutz gegen Sprühwasser, auch bei Neigungen bis zu 60° aus der Vertikalen
IP 4	Schutz gegen Berührung mit Werkzeugen, Drähten o.ä. über 1 mm Dicke	Schutz gegen kleine, feste Fremdkörper	Schutz gegen Spritzwasser aus allen Richtungen
IP 5	Schutz gegen Berührung mit Hilfsmitteln jeglicher Art	Schutz gegen störende Staubablagerungen im Innenbereich	Schutz gegen Wasserstrahl aus allen Richtungen
IP 6	Schutz gegen Berührung mit Hilfsmitteln jeglicher Art	Vollkommener Schutz gegen Staub	Schutz gegen vorübergehende Überflutung (auf Schiffsdeck)
IP 7	–	–	Schutz gegen Eintauchen in Wasser
IP 8	–	–	Schutz gegen Druckwasser

Auswahlmatrix für Erweiterungen, Reduzierungen und Adapter

Erweiterungen, Reduzierungen

M	Bohrung	Kabelverschraubung							
		M12	M16	M20	M25	M32	M40	M50	M63
M12		1891M1216							
		51M1216							
M16			1891M1620						
		44M1612	51M1620						
M20		1893M2012	1893M2016						
		893M2012	893M2016		1891M2025				
		44M2012	44M2016		51M2025				
M25		1893M2512	1893M2516	1893M2520		1891M2532			
		893M2512	893M2516	893M2520					
		44M2516	44M2520		51M2532				
M32		1893M3212	1893M3216	1893M3220	1893M3225		1891M3240		
		893M3212	893M3216	893M3220	893M3225				
				44M3220	44M3225		51M3240		
M40			1893M4016	1893M4020	1893M4025	1893M4032		1891M4050	
			893M4016	893M4020	893M4025	893M4032			
					44M4025	44M4032		51M4050	
M50				1893M5020	1893M5025	1893M5032	1893M5040		1891M5063
				893M5020	893M5025	893M5032	893M5040		
						44M5032	44M5040		51M5063
M63					1893M6325	1893M6332	1893M6340	1893M6350	
					893M6325	893M6332	893M6340		
							44M6340	44M6350	



Pg	Bohrung	Kabelverschraubung										
		Pg 7	Pg 9	Pg 11	Pg 13,5	Pg 16	Pg 21	Pg 29	Pg 36	Pg 42	Pg 48	R 3/8
Pg 7												
			51/0709									
Pg 9		1894/0907										
		894/0907										
		44/0907		51/0911	51/0913							
Pg 11			1894/1109		1891/1113							
			894/1109									
			44/1107	44/1109	51/1113	51/1116						
Pg 13,5			1893/1309	1894/1311		1891/1316						
			893/1309	894/1311								
			44/1307	44/1309	44/1311		51/1316	51/1321				
Pg 16			1893/1609	1893/1611	1894/1613							
			893/1609	893/1611	894/1613							
			44/1609	44/1611	44/1613		51/1621				44/1638	
Pg 21				1893/2113	1893/2116							
				893/2113	893/2116							
				44/2111	44/2113	44/2116		1891/2129				
Pg 29												
						1893/2921						
						893/2921						
Pg 36						44/2916						
								1893/3629				
								893/3629				
Pg 42								44/3629	44/3629			
										51/3642		
Pg 48												
								44/4229	44/4236		51/4248	
											44/4836	44/4842

Adapter

M	Pg	Bohrung	Kabelverschraubung										
			Pg 7	Pg 9	Pg 11	Pg 13,5	Pg 16	Pg 21	Pg 29	Pg 36	Pg 42	Pg 48	
		M12	1898M12P07	1898M12P09									
		M16		1898M16P09									
		M20	47M16P07										
		M25		47M20P09									
		M32			1898M20P11	1898M20P13	1898M20P16						
		M40					1898M25P16	1898M25P21					
		M50					47M25P16						
		M63						1898M32P21					
								47M32P16	47M32P21				
										1898M40P29			
										47M40P21			
											1898M50P36	1898M50P42	
											47M50P29		
													1898M63P48
											47M63P36	47M63P42	

Pg	M	Bohrung	Kabelverschraubung					
			M12	M16	M20	M25	M32	M40
		Pg 7	1897P07M12	1897P07M16				
		Pg 9	1897P09M12	1897P09M16	1897P09M20			
		Pg 11		1897P11M16	1897P11M20			
		Pg 13,5		46P11M16				
		Pg 16		1897P13M16	1897P13M20	1897P13M25		
		Pg 21		44P13M16				
		Pg 29			1897P16M20	1897P16M25		
					46P16M20			
						1897P21M25	1897P21M32	
					46P21M20	46P21M25		
							1897P29M32	1897P29M40
						46P29M25		

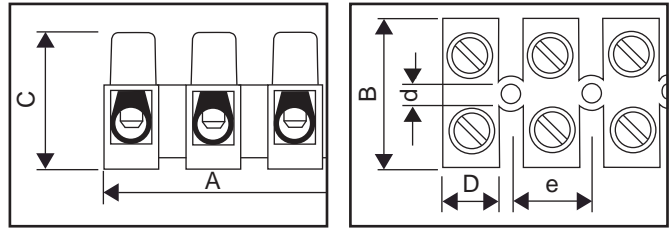
Werkstoffe:

- K01** PA - Polyamid, halogenfrei
- K02** PS - Polystyrol, schlagfest, halogenfrei
- M02** Messing, vernickelt



INFORMATIONEN

Abmessungen Anschlussklemmen



nach DIN EN 60998

Art.-Nr.	Nennquerschnitt mm ²	Werkstoff	d mm	e mm	A~ mm	B mm	C mm	D mm	Nennspannung	Umgebungs- temperatur
129.0	4,0	K04	2,7	8,1	94,9	16,6	13,0	5,8	450V	T80
129.3	4,0	K04	2,7	8,1	94,9	16,6	13,0	5,8	450V	T 80
158.0	6,0	K04	3,4	10,0	116,5	18,9	14,9	6,2	450V	T 80
158.3	6,0	K04	3,4	10,0	116,5	18,9	14,9	6,2	450V	T 80
143.0	10,0	K04	3,4	11,5	133,8	17,3	23,4	7,3	450V	T 80
143.3	10,0	K04	3,4	11,5	133,8	17,3	23,4	7,3	450V	T 80
135.0	16,0	K04	4,9	15,0	174,5	20,7	25,0	9,5	450V	T 80
135.3	16,0	K04	4,9	15,0	174,5	20,7	25,0	9,5	450V	T 80
149.0	25,0	K04	4,0	16,0	187,0	30,0	28,0	11,2	750V	T 80
149.3	25,0	K04	4,0	16,0	187,0	30,0	28,0	11,2	750V	T 80
1129.N	4,0	K01	2,8	8,0	94,0	16,2	13,4	5,5	450V	T 85
1129D.N	2,5	K01	2,8	8,0	94,0	16,2	13,4	5,5	450V	T 85
159.N	6,0	K01	3,6	10,0	117,0	18,6	15,0	6,2	450V	T 85
159D.N	4,0	K01	3,6	10,0	117,0	18,6	15,0	6,2	450V	T 85
160.N	10,0	K01	3,7	11,5	133,7	22,2	17,3	7,3	450V	T 85
160D.N	6,0	K01	3,7	11,5	133,7	22,2	17,3	7,3	450V	T 85

Ermittlung des Maßes A für Polzahl 2-11

$$A \approx D (n-1) \times e$$

Beispiel:

Anschlussklemme Art.-Nr. 160

Polzahl n = 6

$$A \approx 8,0 \text{ mm} + (6-1) \times 12,0 \text{ mm}$$

$$A \approx 68 \text{ mm}$$

Nennquerschnitt:

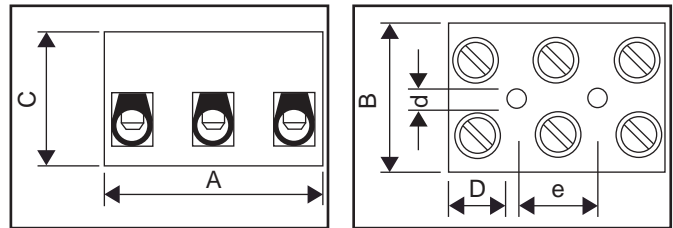
Bemessungs-Anschlussvermögen (nach DIN EN 60998)



Abmessungen Anschlussklemmen mit Befestigungsbohrung

Ohne Drahtschutz

nach DIN EN 60998
2 polige Ausführung



Art.-Nr.	Nennquerschnitt mm ²	Werkstoff	d mm	e mm	A~ mm	B mm	C mm	Nennspannung	Umgebungs- temperatur
127.G	2,5	P	3,5	-	18,0	15,0	15,5	450V	T 200
1127.G	4,0	P	3,5	-	20,0	17,0	16,5	450V	T 200
117.G	6,0	P	3,5	-	21,0	17,0	17,5	450V	T 200
119.G	10,0	P	3,5	-	23,0	20,0	19,5	450V	T 200
115.G	16,0	P	4,5	-	29,0	23,5	23,5	450V	T 200

3 polige Ausführung

Art.-Nr.	Nennquerschnitt mm ²	Werkstoff	d mm	e mm	A~ mm	B mm	C mm	Nennspannung	Umgebungs- temperatur
128.G	2,5	P	3,5	10,0	28,0	15,0	15,5	450V	T 200
1128.G	4,0	P	3,5	12,0	31,5	17,0	16,5	450V	T 200
118.G	6,0	P	3,5	12,0	33,0	17,0	17,5	450V	T 200
120.G	10,0	P	3,5	13	36,0	20,0	19,5	450V	T 200
116.G	16,0	P	4,5	16,5	45,5	23,5	23,5	450V	T 200

Mit Drahtschutz

nach DIN EN 60998
2 polige Ausführung

Art.-Nr.	Nennquerschnitt mm ²	Werkstoff	d mm	e mm	A~ mm	B mm	C mm	Nennspannung	Umgebungs- temperatur
127D.G	2,5	P	3,5	-	18,0	15,0	15,5	450V	T 200
1127D.G	4,0	P	3,5	-	20,0	17,0	16,5	450V	T 200
117D.G	6,0	P	3,5	-	21,0	17,0	17,5	450V	T 200
115D.G	16,0	P	4,5	-	29,0	23,5	23,5	450V	T 200

3 polige Ausführung

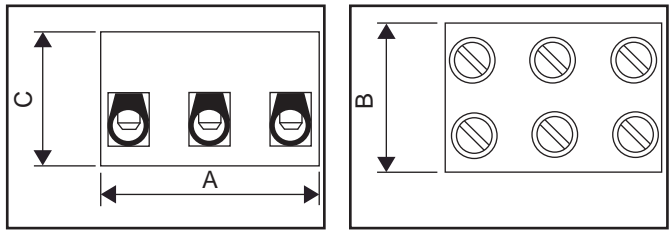
Art.-Nr.	Nennquerschnitt mm ²	Werkstoff	d mm	e mm	A~ mm	B mm	C mm	Nennspannung	Umgebungs- temperatur
128D.G	2,5	P	3,5	10,0	28,0	15,0	15,5	450V	T 200
118D.G	6,0	P	3,5	12,0	33,0	17,0	17,5	450V	T 200
116D.G	16,0	P	4,5	16,5	45,5	23,5	23,5	450V	T 200

INFORMATIONEN

Abmessungen Anschlussklemmen ohne Befestigungsbohrung

Ohne Drahtschutz

nach DIN EN 60998
1 polige Ausführung



Art.-Nr.	Nennquerschnitt mm ²	Werkstoff	A~ mm	B mm	C mm	Nennspannung	Umgebungstemperatur
136.G	2,5	P	8	20,0	17,0	450V	T 200
134/1.G	6,0	P	9	22,0	19,0	450V	T 200
110/1.G	16,0	P	12,5	28,5	25,0	450V	T 200

2 polige Ausführung

Art.-Nr.	Nennquerschnitt mm ²	Werkstoff	A~ mm	B mm	C mm	Nennspannung	Umgebungstemperatur
137.G	2,5	P	14,5	20,0	17,0	450V	T 200
134/2.G	6,0	P	17,5	22,0	19,0	450V	T 200
110/2.G	16,0	P	24,5	28,5	25,0	450V	T 200

3 polige Ausführung

Art.-Nr.	Nennquerschnitt mm ²	Werkstoff	A~ mm	B mm	C mm	Nennspannung	Umgebungstemperatur
138.G	2,5	P	21,0	20,0	17,0	450V	T 200
134/3.G	6,0	P	26,0	22,0	19,0	450V	T 200
110/3.G	16,0	P	26,5	28,5	25,0	450V	T 200

Mit Drahtschutz

nach DIN EN 60998
2 polige Ausführung

Art.-Nr.	Nennquerschnitt mm ²	Werkstoff	A~ mm	B mm	C mm	Nennspannung	Umgebungstemperatur
137D.G	2,5	P	14,5	20,0	17,0	450V	T 200
134/2D.G	6,0	P	17,5	22,0	19,0	450V	T 200

3 polige Ausführung

Art.-Nr.	Nennquerschnitt mm ²	Werkstoff	A~ mm	B mm	C mm	Nennspannung	Umgebungstemperatur
134/3D.G	6,0	P	26,0	22,0	19,0	450V	T 200

Anschlussvermögen – Anschluss-/Euroklemmen

Art.-Nr.	Pol- zahl	Klemm- stellen je Pol	Anzahl eindräftige Leiter je Klemmstelle je nach zulässigem Querschnitt									Anzahl starre Leiter je Klemmstelle je nach zulässigem Querschnitt									Anzahl flexible Leiter je Klemmstelle je nach zulässigem Querschnitt																		
			0,75 mm ²	1 mm ²	1,5 mm ²	2,5 mm ²	4 mm ²	6 mm ²	10 mm ²	16 mm ²	25 mm ²	0,75 mm ²	1 mm ²	1,5 mm ²	2,5 mm ²	4 mm ²	6 mm ²	10 mm ²	16 mm ²	25 mm ²	0,75 mm ²	1 mm ²	1,5 mm ²	2,5 mm ²	4 mm ²	6 mm ²	10 mm ²	16 mm ²	25 mm ²										
129...	12	2		1	1	1	1																																
158...	12	2			1	1	1	1																															
143...	12	2				1	1	1	1																														
135...	12	2					1	1	1	1																													
149...	12	2							1	1	1																												
1129.N	12	2		1	1	1	1																																
159.N	12	2			1	1	1	1																															
160.N	12	2				1	1	1	1																														
1129D.N	12	2		1	1	1																																	
159D.N	12	2			1	1	1																																
160D.N	12	2				1	1	1																															
136.G	1	2	1-3	1-2	1	1	1																																
137.G	2	2	1-3	1-2	1	1	1																																
138.G	3	2	1-3	1-2	1	1	1																																
134/1.G	1	2		1-5	1-3	1-2	1	1																															
134/2.G	2	2		1-5	1-3	1-2	1	1																															
134/3.G	3	2		1-5	1-3	1-2	1	1																															
110/1.G	1	2				1-2	1-4	1-3	1	1																													
110/2.G	2	2				1-2	1-4	1-3	1	1																													
110/3.G	3	2				1-2	1-4	1-3	1	1																													
137D.G	2	2	1-3	1-2	1	1	1																																
134/2D.G	2	2		1-4	1-2	1	1	1																															
134/3D.G	3	2		1-4	1-2	1	1	1																															
127.G	2	2	1-3	1-2	1	1	1																																
128.G	3	2	1-3	1-2	1	1	1																																
1127.G	2	2		1-3	1-2	1	1																																
1128.G	3	2		1-3	1-2	1	1																																
117.G	2	2		1-5	1-3	1-2	1	1																															
118.G	3	2		1-5	1-3	1-2	1	1																															
119.G	2	2			1-3	1-2	1	1	1																														
120.G	3	2			1-3	1-2	1	1	1																														
115.G	2	2				1-2	1-4	1-3	1	1																													
116.G	3	2				1-2	1-4	1-3	1	1																													
127D.G	2	2	1-3	1-2	1	1	1																																
128D.G	3	2	1-3	1-2	1	1	1																																
1127D.G	2	2		1-3	1-2	1	1																																
117D.G	2	2		1-4	1-2	1	1	1																															
118D.G	3	2		1-4	1-2	1	1	1																															
115D.G	2	2				1-2	1-4	1-3	1	1																													
116D.G	3	2				1-2	1-4	1-3	1	1																													



Anschlussvermögen – Verbindungsklemmen

Art.-Nr.	Polzahl	Klemmstellen je Pol	Anzahl eindrätige Leiter je Klemmstelle je nach zulässigem Querschnitt								Anzahl starre Leiter je Klemmstelle je nach zulässigem Querschnitt								Anzahl flexible Leiter je Klemmstelle je nach zulässigem Querschnitt											
			1 mm ²	1,5 mm ²	2,5 mm ²	4 mm ²	6 mm ²	10 mm ²	16 mm ²	25 mm ²	35 mm ²	1 mm ²	1,5 mm ²	2,5 mm ²	4 mm ²	6 mm ²	10 mm ²	16 mm ²	25 mm ²	35 mm ²	1 mm ²	1,5 mm ²	2,5 mm ²	4 mm ²	6 mm ²	10 mm ²	16 mm ²	25 mm ²	35 mm ²	
			465...	12	1		1-5	1-4	1-2																					
1465...	12	1		1-5	1-4	1-2																								
466...	12	1		1-5	1-2	1-2	1																							
469...	12	1				1-5	1-3	1-2																						
B25	10	1	2-4	2-3	2																									
B40	10	1		2-4	2-3	2																								
B60	10	1			2-4	2-3	2																							
B100	10	1				2-4	2-3	2																						
B160	5	1					2-4	2-3	2							2-4	2-3	2									2-3	2	2	
B250	1	1						2-4	2-3	2						2-4	2-3	2									2-3	2	2	
B350	1	1							2-4	2-3	2						2-4	2-3	2								2-3	2	2	
B42	1	2			1-2	1	1																			1-2	1	1		
B62	1	2				1-2	1	1	1							1-2	1	1	1							1-2	1	1	1	
B102	1	2					1-2	1	1	1						1-2	1	1	1								1-2	1	1	1
B162	1	2						1-2	1	1	1						1-2	1	1	1							1-2	1	1	1
B63	1	3			1-2	1	1																				1-2	1	1	
B163	1	3				1-2	1-2	1	1							1-2	1-2	1	1								1-2	1-2	1	1
B253	1	3					1-2	1-2	1	1						1-2	1-2	1	1								1-2	1-2	1	1
B65	1	5				1-2	1	1																			1-2	1	1	
B165	1	5					1-2	1-2	1	1							1-2	1-2	1	1							1-2	1-2	1	1
B255	1	5						1-2	1-2	1	1						1-2	1-2	1	1							1-2	1-2	1	1



Anschlussvermögen – Schraublose Verbindungsklemmen

Art.-Nr.	Pol-zahl	Klemm-stellen je Pol	Anzahl eindrängige Leiter je Klemmstelle je nach zulässigem Querschnitt								Anzahl starre Leiter je Klemmstelle je nach zulässigem Querschnitt								Anzahl flexible Leiter je Klemmstelle je nach zulässigem Querschnitt								
			0,5 mm ²	0,75 mm ²	1 mm ²	1,5 mm ²	2,5 mm ²	4 mm ²	6 mm ²	10 mm ²	16 mm ²	0,75 mm ²	1 mm ²	1,5 mm ²	2,5 mm ²	4 mm ²	6 mm ²	10 mm ²	16 mm ²	0,75 mm ²	1 mm ²	1,5 mm ²	2,5 mm ²	4 mm ²	6 mm ²	10 mm ²	16 mm ²
2004/1.5/3...	1	3		1	1	1																					
2004/1.5/5...	1	5		1	1	1																					
2004/1.5/8...	1	8		1	1	1																					
2004/2.5/8...	1	8			1	1	1																				
2001/1.5/3	1	3	1	1	1	1																					
2001/2.5/3	1	3				1	1																				
2002/2.5/4	1	4			1	1	1																				

Anschlussvermögen – Hauptleitungs-Abzweigklemmen 1

Art.-Nr.	Polzahl	Klemmstellen je Pol	Anzahl eindrähtige Leiter je Klemmstelle je nach zulässigem Querschnitt											Anzahl starre Leiter je Klemmstelle je nach zulässigem Querschnitt										Anzahl flexible Leiter je Klemmstelle je nach zulässigem Querschnitt																															
			1 mm ²	1,5 mm ²	2,5 mm ²	4 mm ²	6 mm ²	10 mm ²	16 mm ²	25 mm ²	35 mm ²	1 mm ²	1,5 mm ²	2,5 mm ²	4 mm ²	6 mm ²	10 mm ²	16 mm ²	25 mm ²	35 mm ²	50 mm ²	70 mm ²	1 mm ²	1,5 mm ²	2,5 mm ²	4 mm ²	6 mm ²	10 mm ²	16 mm ²	25 mm ²	35 mm ²																								
HLAC25-12	1	4			1	1	1	1	1	1										1	1	1	1	1	1	1																													
HLAC25-22	2	4			1	1	1	1	1	1										1	1	1	1	1	1	1																													
HLAC25-32	3	4			1	1	1	1	1	1										1	1	1	1	1	1	1																													
HLAC25-42	4	4			1	1	1	1	1	1										1	1	1	1	1	1	1																													
HLAC25-52	5	4			1	1	1	1	1	1										1	1	1	1	1	1	1																													

2645/1	1	Zugang 1					1-2	1-2	1-2											1-2	1-2	1-2																																
		Abgang 2				1	1	1						1	1	1																																						
2645/2	2	Zugang 1					1-2	1-2	1-2						1-2	1-2	1-2																																					
		Abgang 2				1	1	1						1	1	1																																						
2645/4	4	Zugang 1					1-2	1-2	1-2						1-2	1-2	1-2																																					
		Abgang 2				1	1	1						1	1	1																																						
2645/5	5	Zugang 1					1-2	1-2	1-2						1-2	1-2	1-2																																					
						1	1	1						1	1	1																																						
2652/4	3	Zugang 1					1-2	1-2	1-2						1-2	1-2	1-2																																					
		Abgang 2				1	1	1							1	1	1																																					
	1	Zugang 1					1-2	1-2	1-2						1-2	1-2	1-2																																					
		Abgang 4				1	1	1							1	1	1																																					
2686/4	3	Zugang 1					1-2	1-2	1-2						1-2	1-2	1-2																																					
		Abgang 4				1	1	1							1	1	1																																					
	1	Zugang 1					1-2	1-2	1-2						1-2	1-2	1-2																																					
		Abgang 12				1	1	1							1	1	1																																					
2688/4	4	Zugang 1					1-2	1-2	1-2						1-2	1-2	1-2																																					
		Abgang 4				1	1	1							1	1	1																																					

INFORMATIONEN

Anschlussvermögen – Hauptleitungs-Abzweigklemmen 2

Art.-Nr.	Pohl- zahl	Klemm- stellen je Pol	Anzahl eindrätige Leiter je Klemmstelle je nach zulässigem Querschnitt								Anzahl starre Leiter je Klemmstelle je nach zulässigem Querschnitt								Anzahl flexible Leiter je Klemmstelle je nach zulässigem Querschnitt																											
			1 mm ²	1,5 mm ²	2,5 mm ²	4 mm ²	6 mm ²	10 mm ²	16 mm ²	25 mm ²	35 mm ²	1 mm ²	1,5 mm ²	2,5 mm ²	4 mm ²	6 mm ²	10 mm ²	16 mm ²	25 mm ²	35 mm ²	50 mm ²	70 mm ²	1 mm ²	1,5 mm ²	2,5 mm ²	4 mm ²	6 mm ²	10 mm ²	16 mm ²	25 mm ²	35 mm ²															
3548/4	3	Zugang 1								1-2	1-2	1-2																																		
		Abgang 2								1	1	1									1	1	1																							
	1	Zugang 1								1-2	1-2	1-2																																		
		Abgang 6								1	1	1									1	1	1																							
3549/1	1	Zugang 1							1-2	1-2	1-2																																			
		Abgang 2							1	1	1									1	1	1																								
3549/2	2	Zugang 1							1-2	1-2	1-2																																			
		Abgang 2							1	1	1									1	1	1																								
3549/4	4	Zugang 1							1-2	1-2	1-2																																			
		Abgang 2							1	1	1									1	1	1																								
3549/5	5	Zugang 1							1-2	1-2	1-2																																			
		Abgang 2							1	1	1									1	1	1																								
4540/1	1	Zugang 1																																												
		Abgang 2																																												



Anschlussvermögen – Null- u. Schutzleiterklemmen

Art.-Nr.	Artikelname gemäß Printkatalog	Polzahl	Klemmstellen je Pol	Anzahl eindrätige Leiter je Klemmstelle je nach zulässigem Querschnitt								Anzahl starre Leiter je Klemmstelle je nach zulässigem Querschnitt								Anzahl flexible Leiter je Klemmstelle je nach zulässigem Querschnitt										
				1 mm ²	1,5 mm ²	2,5 mm ²	4 mm ²	6 mm ²	10 mm ²	16 mm ²	25 mm ²	35 mm ²	1 mm ²	1,5 mm ²	2,5 mm ²	4 mm ²	6 mm ²	10 mm ²	16 mm ²	25 mm ²	35 mm ²	1 mm ²	1,5 mm ²	2,5 mm ²	4 mm ²	6 mm ²	10 mm ²	16 mm ²	25 mm ²	35 mm ²
				650.../4	Null- u. Schutzleiterklemme	1	4					1	1	1					1	1	1						1	1	1	
651.../7	Null- u. Schutzleiterklemme	1	Zugang 2					1	1	1					1	1	1						1	1	1					
			Abgang 5				1	1	1				1	1	1							1	1	1						
651.../12	Null- u. Schutzleiterklemme	1	Zugang 2					1	1	1					1	1	1						1	1	1					
			Abgang 10				1	1	1				1	1	1							1	1	1						
651.../15	Null- u. Schutzleiterklemme	1	Zugang 2					1	1	1					1	1	1						1	1	1					
			Abgang 13				1	1	1				1	1	1							1	1	1						

Anschlussvermögen – Klemmleisten

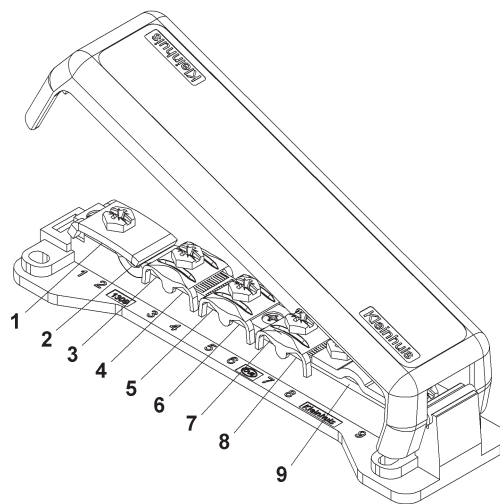
Art.-Nr.	Artikelname gemäß Printkatalog	Polzahl	Klemmstellen je Pol	Anzahl eindrätige Leiter je Klemmstelle je nach zulässigem Querschnitt								Anzahl starre Leiter je Klemmstelle je nach zulässigem Querschnitt								Anzahl flexible Leiter je Klemmstelle je nach zulässigem Querschnitt										
				1 mm ²	1,5 mm ²	2,5 mm ²	4 mm ²	6 mm ²	10 mm ²	16 mm ²	25 mm ²	35 mm ²	1 mm ²	1,5 mm ²	2,5 mm ²	4 mm ²	6 mm ²	10 mm ²	16 mm ²	25 mm ²	35 mm ²	1 mm ²	1,5 mm ²	2,5 mm ²	4 mm ²	6 mm ²	10 mm ²	16 mm ²	25 mm ²	35 mm ²
				131/6	Klemmleiste	6	2		1	1	1					1	1	1									1	1	1	
132/6	Klemmleiste	6	2				1	1	1					1	1	1							1	1	1					
1131/6	Klemmleiste	6	2		1	1	1					1	1	1									1	1	1					
1132/6	Klemmleiste	6	2				1	1	1					1	1	1							1	1	1					

Anschlussvermögen – Abzweigdosen

Art.-Nr.	Artikelname gemäß Printkatalog	Polzahl	Klemmstellen je Pol	Anzahl eindrätige Leiter je Klemmstelle je nach zulässigem Querschnitt								Anzahl starre Leiter je Klemmstelle je nach zulässigem Querschnitt								Anzahl flexible Leiter je Klemmstelle je nach zulässigem Querschnitt										
				1 mm ²	1,5 mm ²	2,5 mm ²	4 mm ²	6 mm ²	10 mm ²	16 mm ²	25 mm ²	35 mm ²	1 mm ²	1,5 mm ²	2,5 mm ²	4 mm ²	6 mm ²	10 mm ²	16 mm ²	25 mm ²	35 mm ²	1 mm ²	1,5 mm ²	2,5 mm ²	4 mm ²	6 mm ²	10 mm ²	16 mm ²	25 mm ²	35 mm ²
				820/5	Feuchtraum-Abzweigdose	5	1		1-5	1-4						1-4	1-3										1-4	1-3		
818	Abzweigdose	5	1		1-5	1-4						1-4	1-3										1-4	1-3						

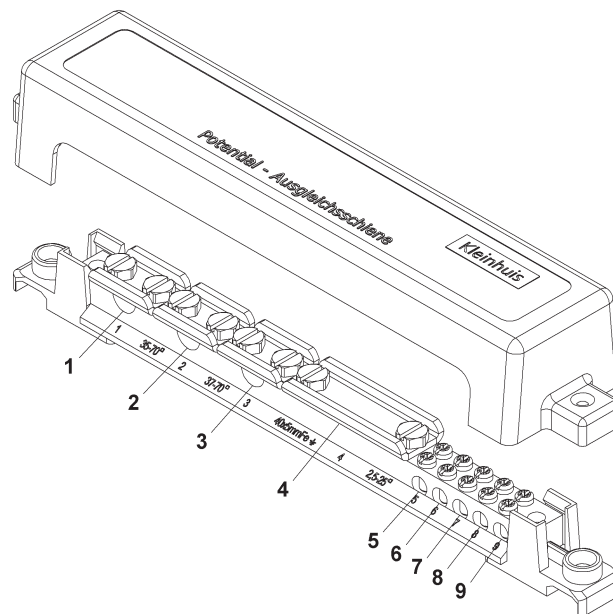
Anschlussvermögen – Potentialausgleichsschienen

Art.-Nr.	Klemmstellen- Nummer	Anzahl eindrätige Leiter je Klemmstelle je nach zulässigem Querschnitt												Anzahl starre Leiter je Klemmstelle je nach zulässigem Querschnitt										
		1,5 mm ²	2,5 mm ²	4 mm ²	6 mm ²	10 mm ²	16 mm ²	25 mm ²	35 mm ²	50 mm ²	70 mm ²	flach mm	Ø mm	1,5 mm ²	2,5 mm ²	4 mm ²	6 mm ²	10 mm ²	16 mm ²	25 mm ²	35 mm ²	50 mm ²	70 mm ²	
1309	1		1	1	1										1	1	1							
	2								1														1	
	3				1	1	1	1									1	1	1	1				
	4				1	1	1	1									1	1	1	1				
	5				1	1	1	1									1	1	1	1				
	6				1	1	1	1									1	1	1	1				
	7				1	1	1	1									1	1	1	1				
	8				1	1	1	1									1	1	1	1				
	9											30 x 4	10											



Anschlussvermögen – Potentialausgleichsschienen

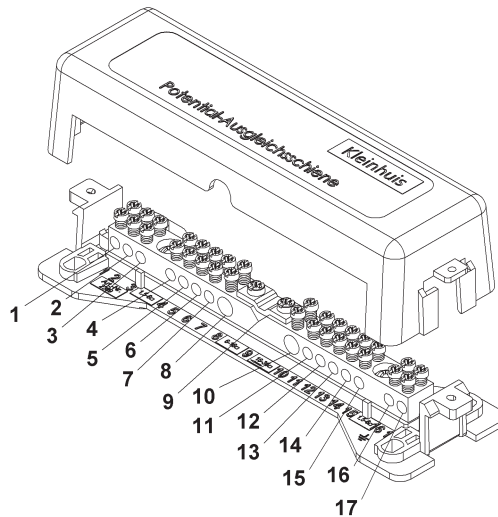
Art.-Nr.	Klemmstellen- Nummer	Anzahl eindrätige Leiter je Klemmstelle je nach zulässigem Querschnitt										Anzahl starre Leiter je Klemmstelle je nach zulässigem Querschnitt											
		1,5 mm ²	2,5 mm ²	4 mm ²	6 mm ²	10 mm ²	16 mm ²	25 mm ²	35 mm ²	50 mm ²	70 mm ²	flach mm	Ø mm	1,5 mm ²	2,5 mm ²	4 mm ²	6 mm ²	10 mm ²	16 mm ²	25 mm ²	35 mm ²	50 mm ²	70 mm ²
409	1							1	1	1											1	1	1
	2							1	1	1											1	1	1
	3												8 - 10										
	4										40 x 5												
	5		1	1	1	1	1	1							1	1	1	1	1	1			
	6		1	1	1	1	1	1							1	1	1	1	1	1			
	7		1	1	1	1	1	1							1	1	1	1	1	1			
	8		1	1	1	1	1	1							1	1	1	1	1	1			
	9		1	1	1	1	1	1							1	1	1	1	1	1			



INFORMATIONEN

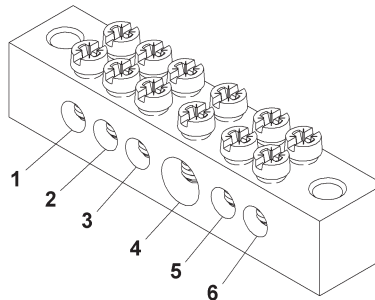
Anschlussvermögen – Potentialausgleichsschienen

Art.-Nr.	Klemmstellen- Nummer	Anzahl eindrängige Leiter je Klemmstelle je nach zulässigem Querschnitt											Anzahl starre Leiter je Klemmstelle je nach zulässigem Querschnitt										
		1,5 mm ²	2,5 mm ²	4 mm ²	6 mm ²	10 mm ²	16 mm ²	25 mm ²	35 mm ²	50 mm ²	70 mm ²	flach mm	Ø mm	1,5 mm ²	2,5 mm ²	4 mm ²	6 mm ²	10 mm ²	16 mm ²	25 mm ²	35 mm ²	50 mm ²	70 mm ²
2309	1	1	1	1	1								1	1	1	1							
	2	1	1	1	1								1	1	1	1							
	3	1	1	1	1								1	1	1	1							
	4	1	1	1	1								1	1	1	1							
	5	1	1	1	1								1	1	1	1							
	6	1	1	1	1								1	1	1	1							
	7	1	1	1	1								1	1	1	1							
	8				1	1	1									1	1	1					
	9						1	1	1									1	1	1			
	10				1	1	1									1	1	1					
	11	1	1	1	1								1	1	1	1							
	12	1	1	1	1								1	1	1	1							
	13	1	1	1	1								1	1	1	1							
	14	1	1	1	1								1	1	1	1							
	15	1	1	1	1								1	1	1	1							
	16	1	1	1	1								1	1	1	1							
	17	1	1	1	1								1	1	1	1							



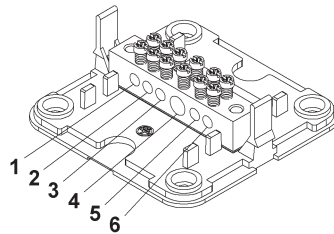
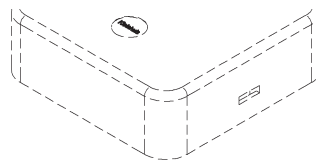
Anschlussvermögen – Potentialausgleichsschienen

Art.-Nr.	Klemmstellen- Nummer	Anzahl eindrängige Leiter je Klemmstelle je nach zulässigem Querschnitt												Anzahl starre Leiter je Klemmstelle je nach zulässigem Querschnitt										
		1,5 mm ²	2,5 mm ²	4 mm ²	6 mm ²	10 mm ²	16 mm ²	25 mm ²	35 mm ²	50 mm ²	70 mm ²	flach mm	Ø mm	1,5 mm ²	2,5 mm ²	4 mm ²	6 mm ²	10 mm ²	16 mm ²	25 mm ²	35 mm ²	50 mm ²	70 mm ²	
2307	1	1	1	1	1									1	1	1	1							
	2	1	1	1	1									1	1	1	1							
	3	1	1	1	1									1	1	1	1							
	4				1	1	1	1								1	1	1	1					
	5	1	1	1	1									1	1	1	1							
	6	1	1	1	1									1	1	1	1							



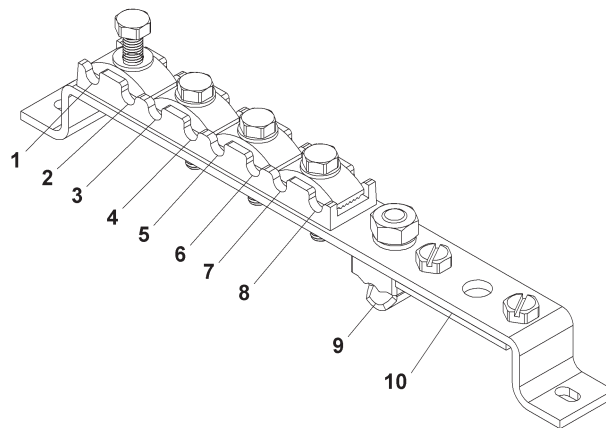
Anschlussvermögen – Potentialausgleichsschienen

Art.-Nr.	Klemmstellen- Nummer	Anzahl eindrängige Leiter je Klemmstelle je nach zulässigem Querschnitt												Anzahl starre Leiter je Klemmstelle je nach zulässigem Querschnitt										
		1,5 mm ²	2,5 mm ²	4 mm ²	6 mm ²	10 mm ²	16 mm ²	25 mm ²	35 mm ²	50 mm ²	70 mm ²	flach mm	Ø mm	1,5 mm ²	2,5 mm ²	4 mm ²	6 mm ²	10 mm ²	16 mm ²	25 mm ²	35 mm ²	50 mm ²	70 mm ²	
6307	1	1	1	1	1									1	1	1	1							
	2	1	1	1	1									1	1	1	1							
	3	1	1	1	1									1	1	1	1							
	4				1	1	1	1								1	1	1	1					
	5	1	1	1	1									1	1	1	1							
	6	1	1	1	1									1	1	1	1							



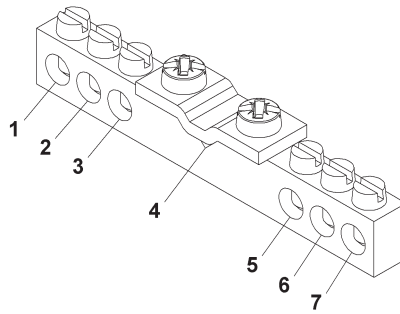
Anschlussvermögen – Potentialausgleichsschienen

Art.-Nr.	Klemmstellen- Nummer	Anzahl eindrängige Leiter je Klemmstelle je nach zulässigem Querschnitt											Anzahl starre Leiter je Klemmstelle je nach zulässigem Querschnitt											
		1,5 mm ²	2,5 mm ²	4 mm ²	6 mm ²	10 mm ²	16 mm ²	25 mm ²	35 mm ²	50 mm ²	70 mm ²	flach mm	Ø mm	1,5 mm ²	2,5 mm ²	4 mm ²	6 mm ²	10 mm ²	16 mm ²	25 mm ²	35 mm ²	50 mm ²	70 mm ²	
308/2	1			1	1	1	1	1								1	1	1	1	1				
	2			1	1	1	1	1								1	1	1	1	1		1		
	3			1	1	1	1	1								1	1	1	1	1				
	4			1	1	1	1	1								1	1	1	1	1				
	5			1	1	1	1	1								1	1	1	1	1				
	6			1	1	1	1	1								1	1	1	1	1				
	7			1	1	1	1	1								1	1	1	1	1				
	8			1	1	1	1	1								1	1	1	1	1				
	9																							8 - 10
	10																							40 x 4



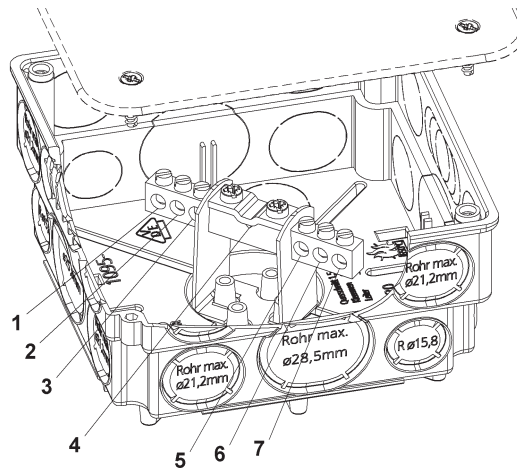
Anschlussvermögen – Potentialausgleichsschienen

Art.-Nr.	Klemmstellen- Nummer	Anzahl eindrängige Leiter je Klemmstelle je nach zulässigem Querschnitt												Anzahl starre Leiter je Klemmstelle je nach zulässigem Querschnitt										
		1,5 mm ²	2,5 mm ²	4 mm ²	6 mm ²	10 mm ²	16 mm ²	25 mm ²	35 mm ²	50 mm ²	70 mm ²	flach mm	Ø mm	1,5 mm ²	2,5 mm ²	4 mm ²	6 mm ²	10 mm ²	16 mm ²	25 mm ²	35 mm ²	50 mm ²	70 mm ²	
307	1	1	1	1	1	1								1	1	1	1	1						
	2	1	1	1	1	1								1	1	1	1	1						
	3	1	1	1	1	1								1	1	1	1	1						
	4				1	1	1									1	1	1						
	5	1	1	1	1	1								1	1	1	1	1						
	6	1	1	1	1	1								1	1	1	1	1						
	7	1	1	1	1	1								1	1	1	1	1						



Anschlussvermögen – Potentialausgleichsschienen

Art.-Nr.	Klemmstellen- Nummer	Anzahl eindrängige Leiter je Klemmstelle je nach zulässigem Querschnitt											Anzahl starre Leiter je Klemmstelle je nach zulässigem Querschnitt											
		1,5 mm ²	2,5 mm ²	4 mm ²	6 mm ²	10 mm ²	16 mm ²	25 mm ²	35 mm ²	50 mm ²	70 mm ²	flach mm	Ø mm	1,5 mm ²	2,5 mm ²	4 mm ²	6 mm ²	10 mm ²	16 mm ²	25 mm ²	35 mm ²	50 mm ²	70 mm ²	
6308	1	1	1	1	1	1								1	1	1	1	1						
	2	1	1	1	1	1								1	1	1	1	1						
	3	1	1	1	1	1								1	1	1	1	1						
	4				1	1	1									1	1	1						
	5	1	1	1	1	1								1	1	1	1	1						
	6	1	1	1	1	1								1	1	1	1	1						
	7	1	1	1	1	1								1	1	1	1	1						



Kombidose 73

Zulässige Leitungen laut Hersteller	
H07RN-F 3 G 1,5	3-adrige Gummirundleitung, Aderquerschnitt 1,5 mm ²
H07RN-F 3 G 2,5	3-adrige Gummirundleitung, Aderquerschnitt 2,5 mm ²
H07RN-F 2 G 1,5	2-adrige Gummirundleitung, Aderquerschnitt 1,5 mm ²
H05RNH2-F 2 x 1,5	2-adrige Gummifachleitung, Aderquerschnitt 1,5 mm ²

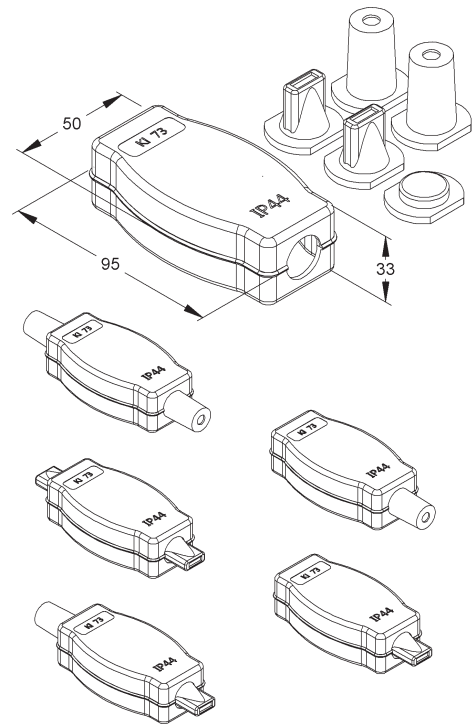
Die Kombidose besteht aus dem Dosenkörper mit innenliegender Schraubklemme zur Verbindung der Phasen- und Nullleiter und einem Messing-Klemmbolzen für die beiden, eventuell vorhandenen Schutzleiter.

Die Montage der Kombidose darf nur durch einen autorisierten Elektrofachmann erfolgen!

Eine Verbindung von drei- und zweiadrigen Leitungen, sowie die Kombination unterschiedlicher Querschnitte ist nicht zulässig.

Schutzart IP44 wird erreicht durch die Verschraubung von Dosenunter- und Oberteil.

Nennspannung: 250 V



Verarbeitung von Korrosionsschutzbinden

Die nachstehende Anleitung beschreibt das wendelartige Umhüllen von Rohren, ist jedoch sinngemäß auch für das Umhüllen anderer Rohrleitungsteile oder Objekte anwendbar.

Reinigen der Rohroberfläche

Für eine sichere Aufbringung des Korrosionsschutzsystems sind eine gründliche Reinigung und eine trockene Rohroberfläche unabdingbar. Rost, Schmutz, Schweißrückstände mit einer Stahldrahtbürste entfernen. Öle, Fette und Kopplungsmittel für die Ultraschallprüfung mit geeignetem Lösungsmittel, z.B. Waschbenzin, entfernen.

Umhüllung

Die Binde mit der Folienseite nach außen mit mindestens 50% Überlappung wendelartig um das Rohr wickeln. Dabei das Band im Überlappungsbereich mit der Hand gleichmäßig und fest verstreichen. In einem zweiten Wickeldurchgang die Binde mit min. 10 mm Überlappung wickeln. Binde mit der Hand gleichmäßig verstreichen. Die Werksumhüllung beiderseits in Bindenbreite in die Wicklung mit einbeziehen. Bei kompliziert geformten Bauteilen, deren wendelartige Bewicklung nicht möglich ist, wird die Binde im Tapezierverfahren verarbeitet.

Prüfung

Die fertige Umhüllung ist mittels eines Hochspannungsimpuls-Prüfgerätes auf Porenfreiheit zu prüfen.

Verarbeitungstemperaturen

Umgebung -5 bis +40°C

Rohroberfläche -5 bis +40°C

Binde -5 bis +30°C

Beschreibung, Anwendung

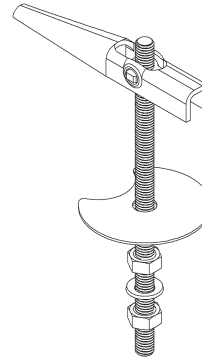
Kippdübel

Der Kippdübel ist das klassische Hohlraum-Befestigungsmittel für Zwischendecken und Wände mit größeren Hohlräumen.

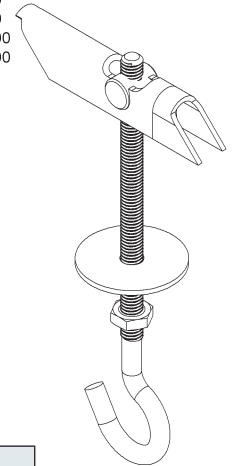
Ausführungen:

Gewindestange M... mit 1 U-Scheibe, 1 Flachscheibe und 2 Sechskanmuttern
 Deckenhaken M... mit 1 U-Scheibe und 1 Sechskanmutter

22D100
23D100
24D100



22H70
23H70
23H100
24H100



Maß- und Belastungstabelle

Art.-Nr.	Ausführung/Gewinde	Gesamtlänge/Gewindelänge	min. Hohlraumtiefe mm	max. Belastung kN*
22D100	Gewindestange/M 4	100/100	70	0,1
23D100	Gewindestange/M 5	100/100	70	0,16
24D100	Gewindestange/M 6	100/100	75	0,26
22H70	Deckenhaken/M 4	95/70	70	0,09
23H70	Deckenhaken/M 5	100/70	70	0,125
23H100	Deckenhaken/M 5	130/80	70	0,16
24H100	Deckenhaken/M 6	130/90	70	0,2

*bei 5-facher Sicherheit

Beschreibung, Anwendung

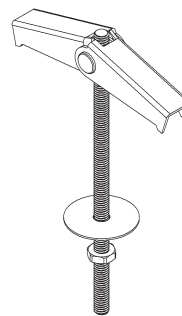
Federklappdübel

Der Federklappdübel zeichnet sich bei der Hohlraum-Befestigung durch seine Verwendbarkeit bei flachen Hohlräumen aus.

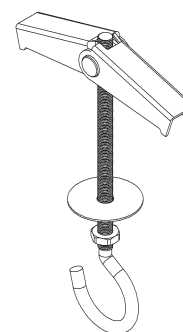
Ausführung:

Gewindestange M... mit 1 U-Scheibe und 1 Sechskanmutter
 Deckenhaken M... mit 1 U-Scheibe und 1 Sechskanmutter
 Gewindestange M... mit 1 Rändelmutter (RM)

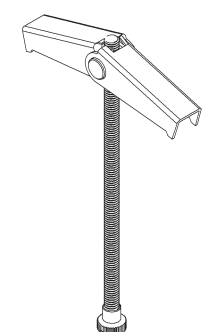
762/3
762/4



763/3
763/4



764/3
764/4



Maß- und Belastungstabelle

Art.-Nr.	Ausführung/Gewinde	Gesamtlänge/Gewindelänge	min. Hohlraumtiefe mm	max. Belastung kN*
762/3	Gewindestange/M 3	85/85	28	0,2
762/4	Gewindestange/M 4	90/90	35	0,4
763/3	Deckenhaken/M 3	100/61	28	0,02
763/4	Deckenhaken/M 4	95/70	35	0,06
764/3	Gewindestange/RM/M 3	85/85	28	0,2
764/4	Gewindestange/RM/M 4	90/90	35	0,4

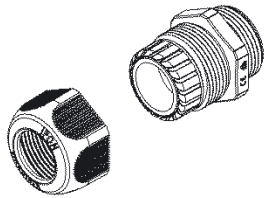
*bei 5-facher Sicherheit

INFORMATIONEN

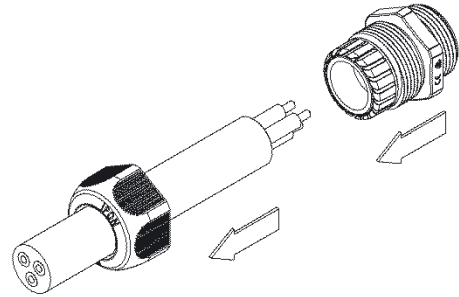
Montageanleitung

1234P...

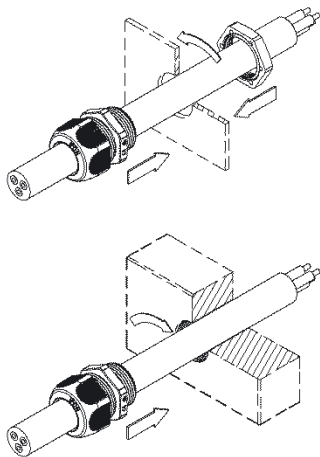
1.



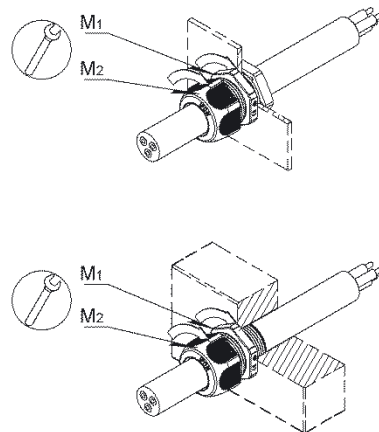
2.



3.



4.

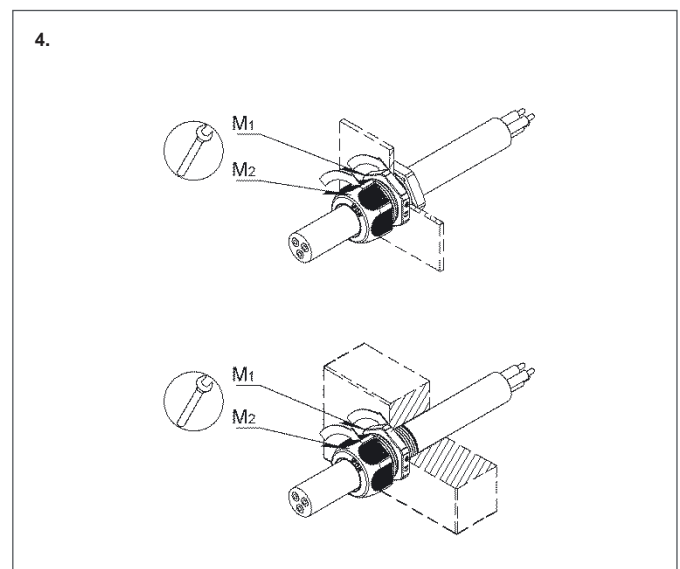
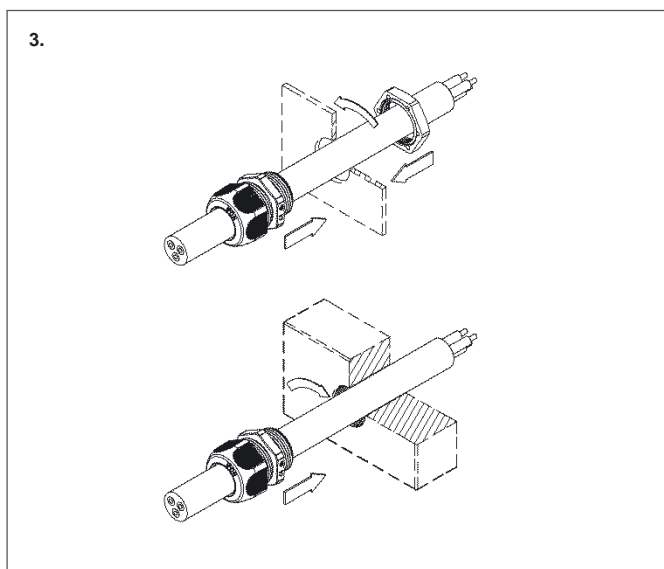
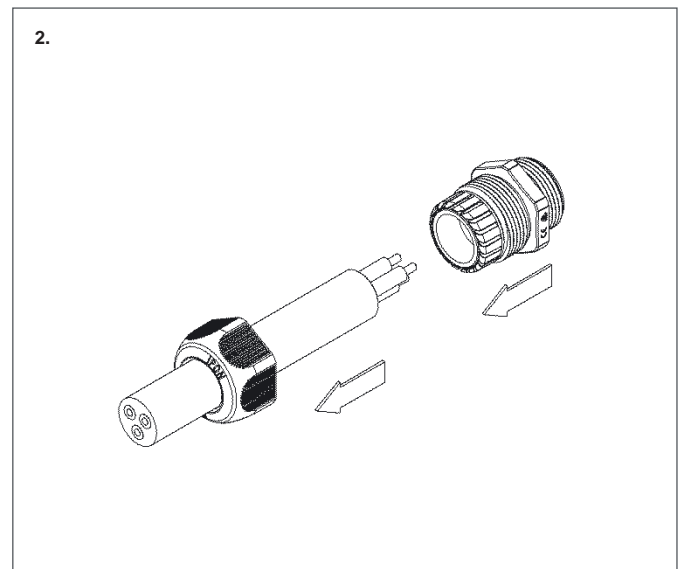
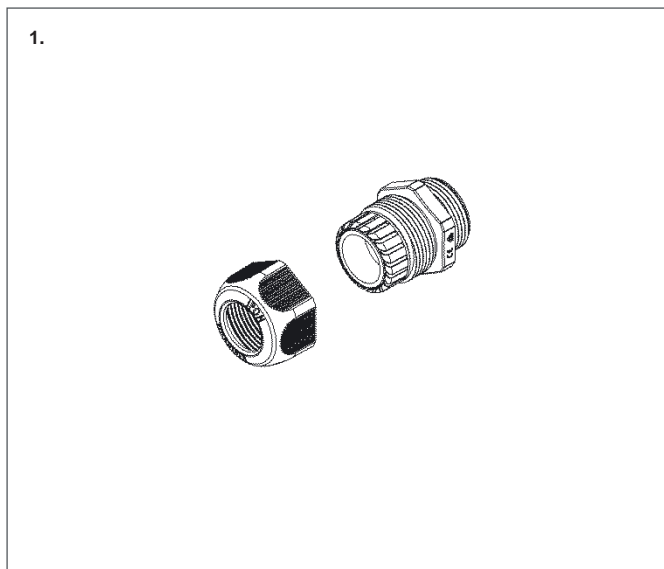


Artikel	M ₁ Nm	M ₂ Nm
...070x	1,50	1,50
...090x	2,00	2,00
...110x	2,75	2,75
...130x	3,50	3,50
...160x	5,00	5,00
...210x	6,00	6,00
...290x	7,00	7,00
...360x	8,00	8,00
...420x	12,00	12,00
...480x	16,00	16,00



Montageanleitung

1234N...



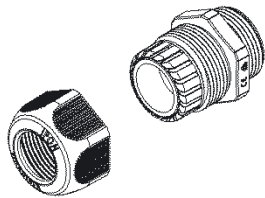
Artikel	M ₁ Nm	M ₂ Nm
...380x	2,00	2,00
...120x	3,50	3,50
...340x	6,00	6,00
...100x	7,00	7,00
...1140x	8,00	8,00
...1120x	12,00	12,00
...200x	16,00	16,00

INFORMATIONEN

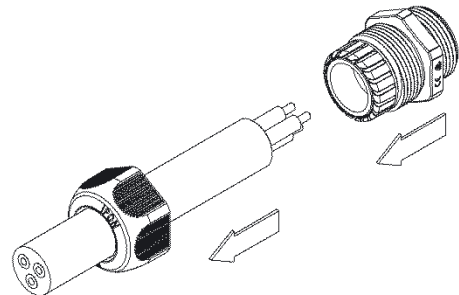
Montageanleitung

1234M...

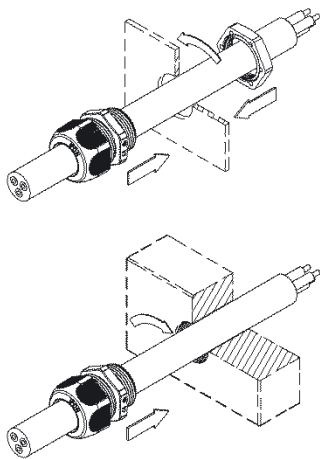
1.



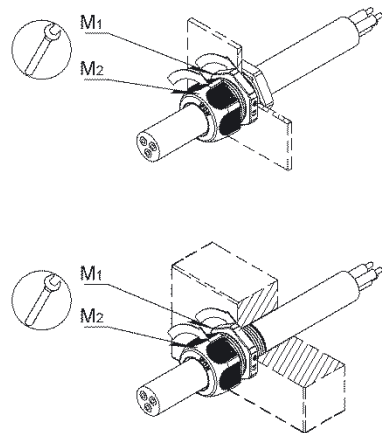
2.



3.



4.



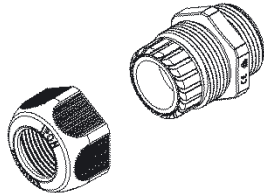
Artikel	M ₁ Nm	M ₂ Nm
...120x	1,50	1,50
...160x	2,00	2,00
...200x	3,50	3,50
...250x	6,00	6,00
...320x	7,00	7,00
...400x	8,00	8,00
...500x	12,00	12,00
...630x	16,00	16,00



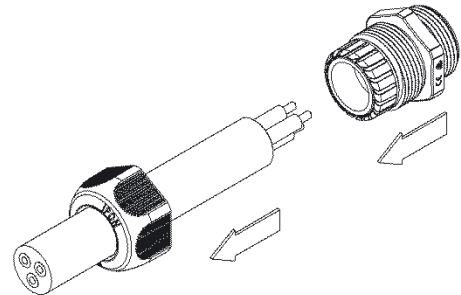
Montageanleitung

1234VM...

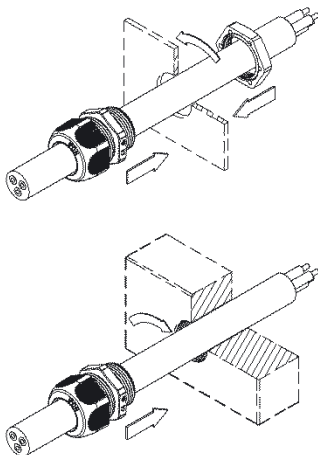
1.



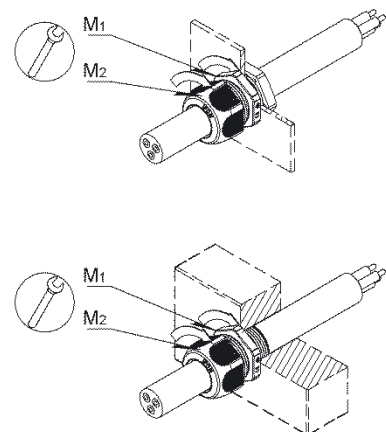
2.



3.



4.

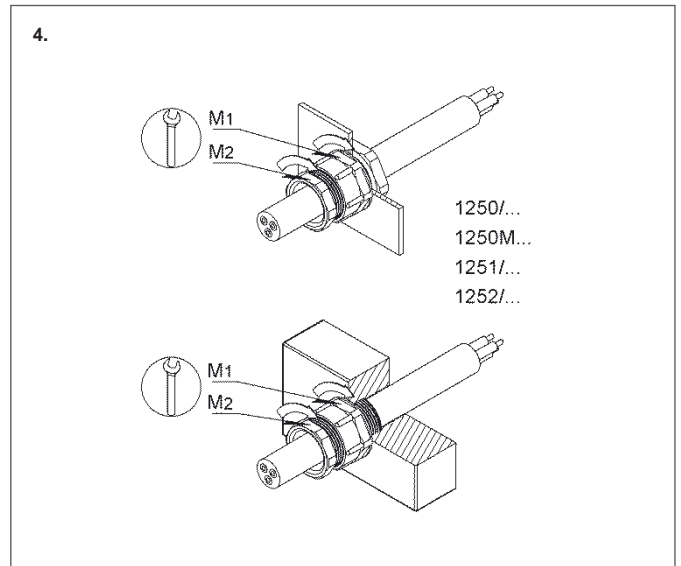
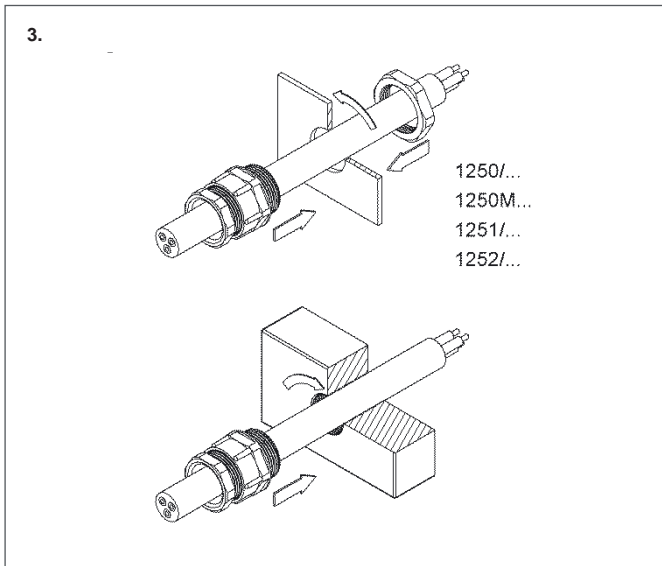
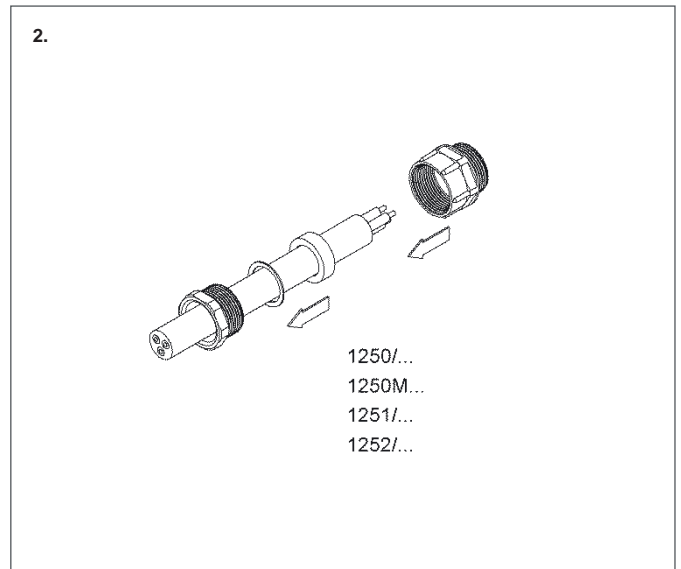
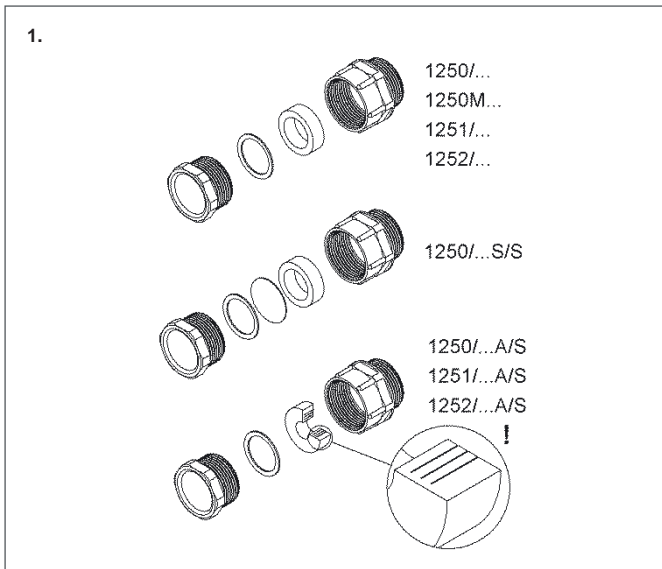


Artikel	M ₁ Nm	M ₂ Nm
...120x	2,50	2,50
...160x	4,00	3,50
...200x	7,00	7,00
...250x	11,00	7,00
...320x	11,00	9,00
...400x	12,00	13,00
...500x	15,00	15,00
...630x	18,00	18,00

INFORMATIONEN

Montageanleitung

1250/..., 1250M..., 1251/..., 1252/...

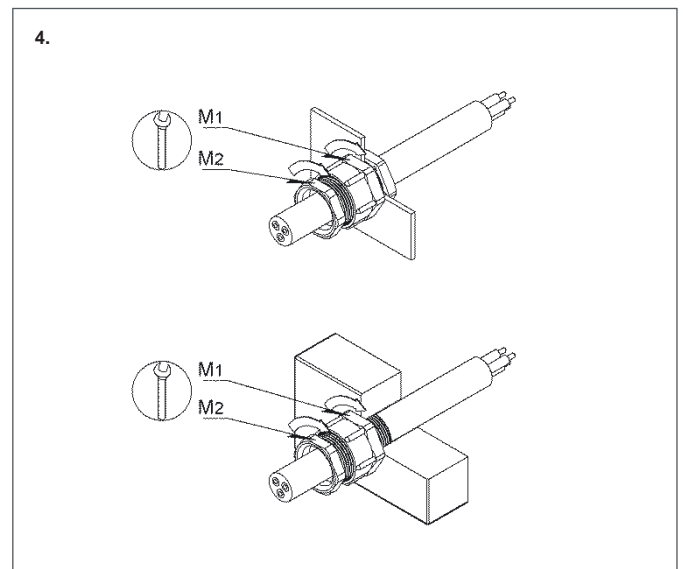
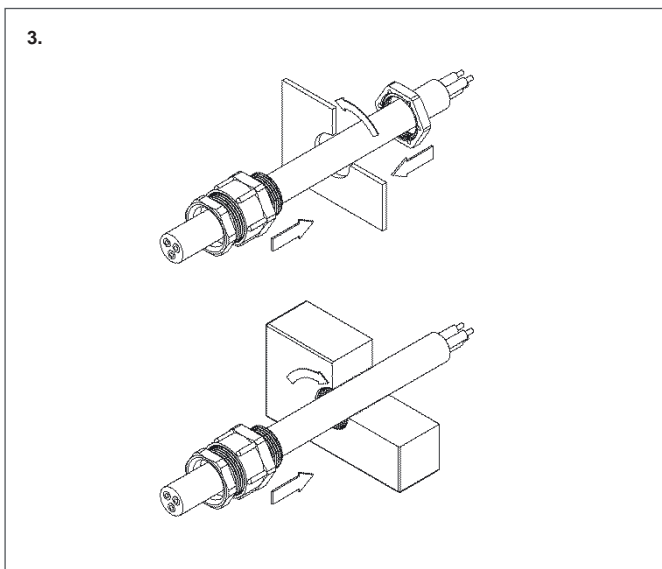
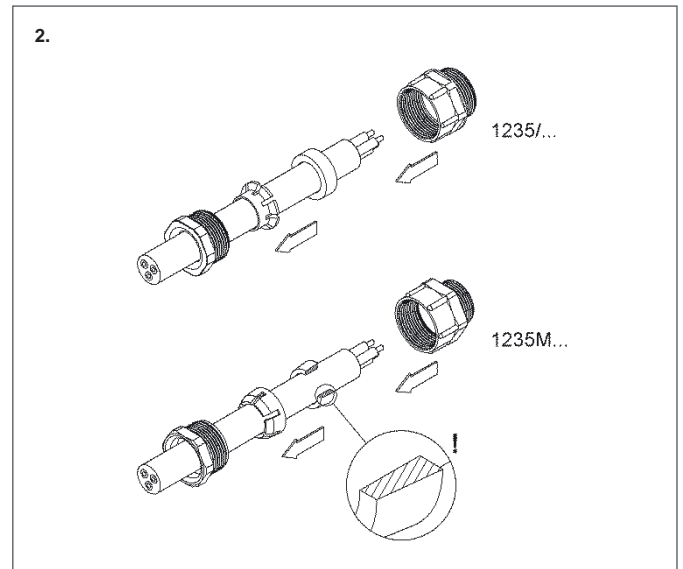
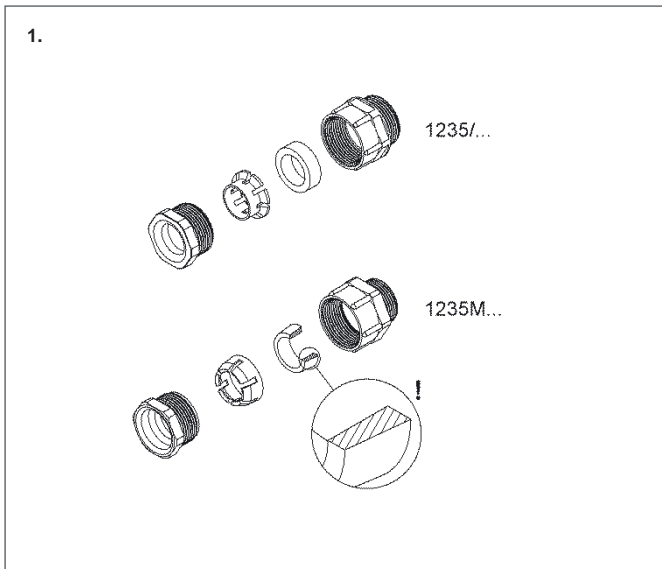


Artikel	M ₁ Nm	M ₂ Nm
...07	2,50	1,65
...09, ...11, ...13	3,75	2,50
...16	5,00	3,30
...21, ...29, ...36, ...42, ...48	7,50	5,00



Montageanleitung

1235/..., 1235M...



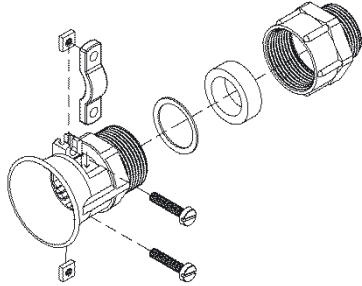
Artikel	M ₁ Nm	M ₂ Nm
...09, ...11, ...13	3,75	2,50
...16	5,00	3,30
...21, ...29	7,50	5,00

INFORMATIONEN

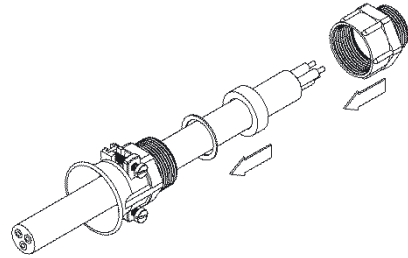
Montageanleitung

1230/..., 1230M...

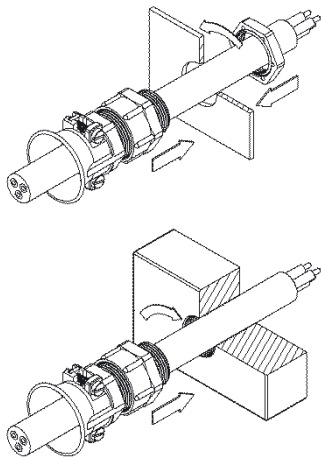
1.



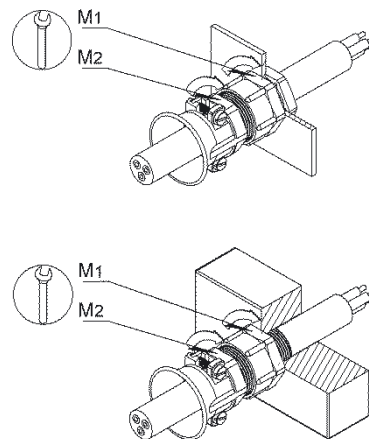
2.



3.



4.



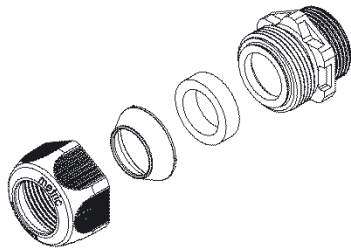
Artikel	M ₁ Nm	M ₂ Nm
...09, ...11, ...13	3,75	2,50
...16	5,00	3,30
...21, ...29	7,50	5,00



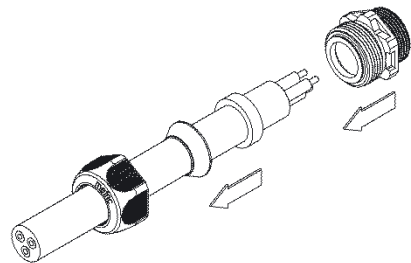
Montageanleitung

350M...

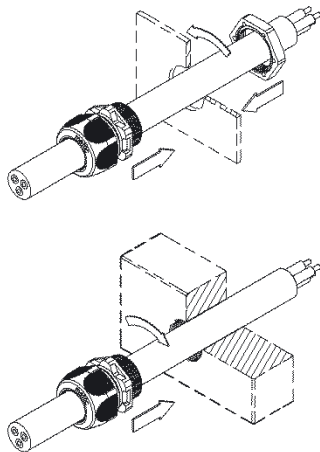
1.



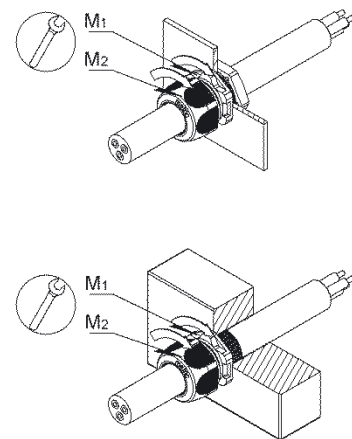
2.



3.



4.

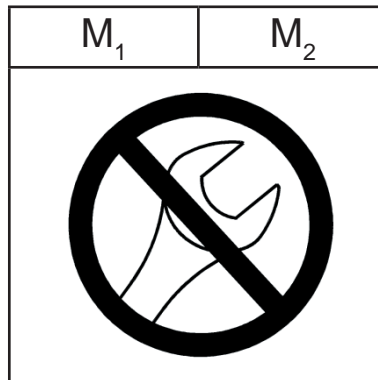
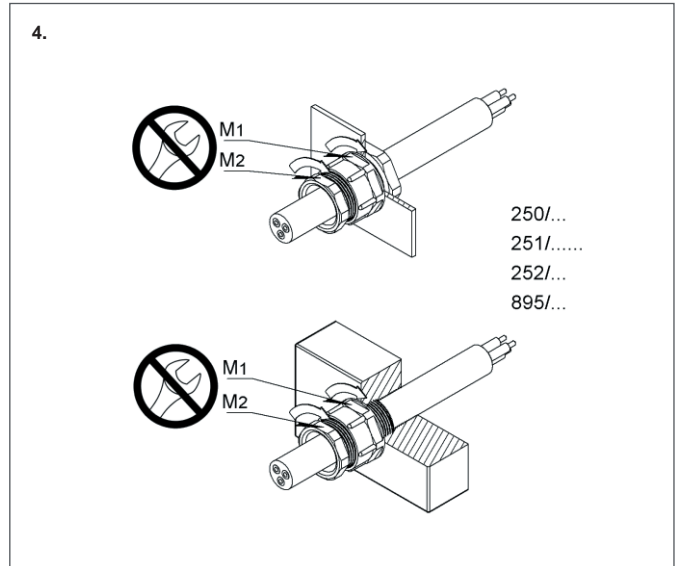
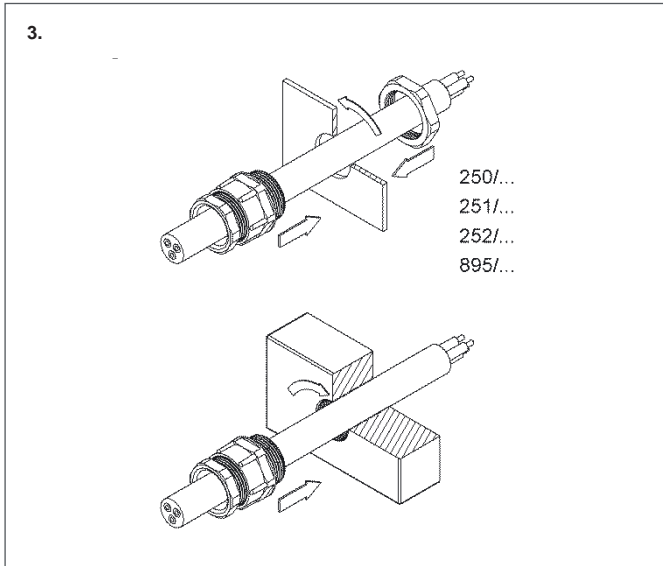
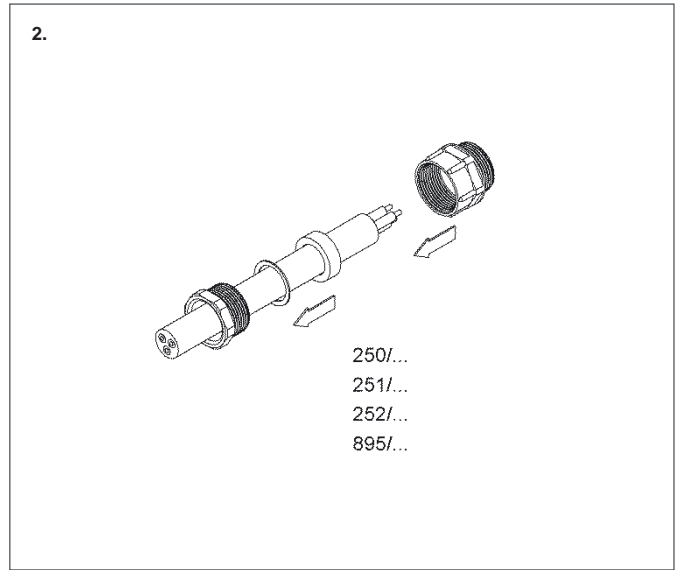
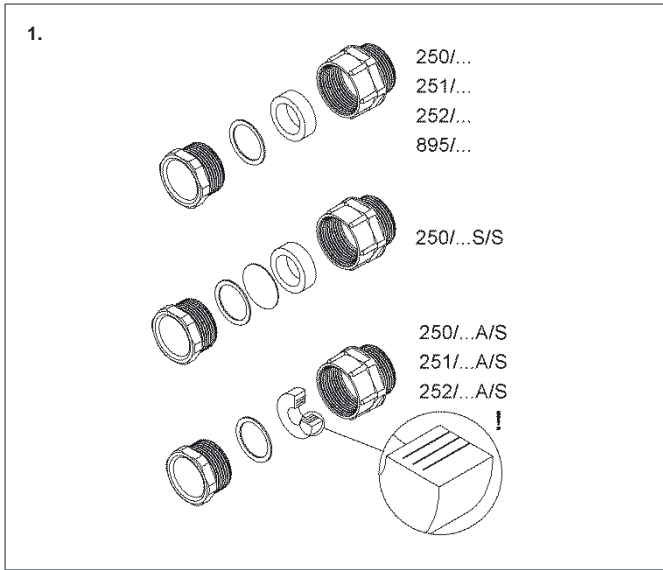


Artikel	M ₁ Nm	M ₂ Nm
...M12	1,50	1,50
...M16, ...M20	2,00	2,00
...M25	3,00	3,00
...M32	4,00	4,00
...M40	7,50	7,50
...M50	9,00	9,00
...M63	10,00	10,00

INFORMATIONEN

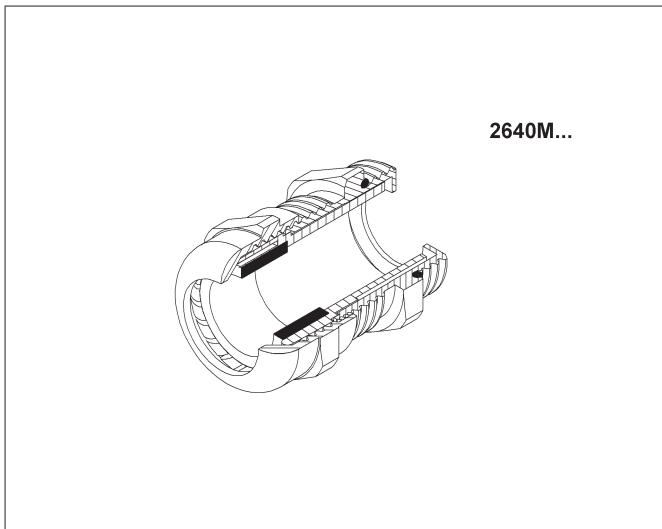
Montageanleitung

250/..., 251/..., 252/..., 895/...

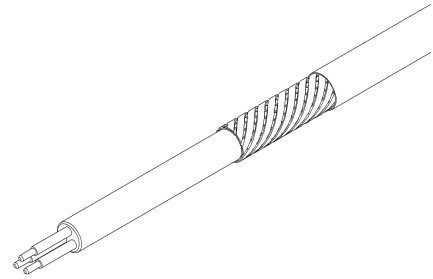


Montageanleitung

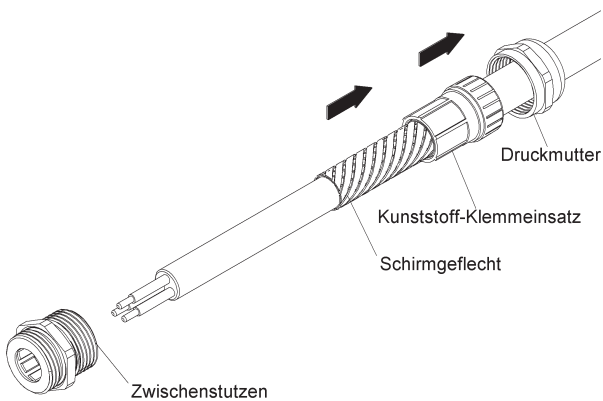
2640M...EMV



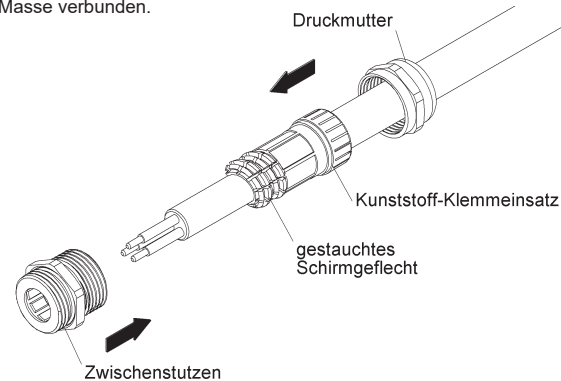
1. Leitung nach Montageerfordernis absetzen.
Das Schirmgeflecht endet in der Kabelverschraubung.



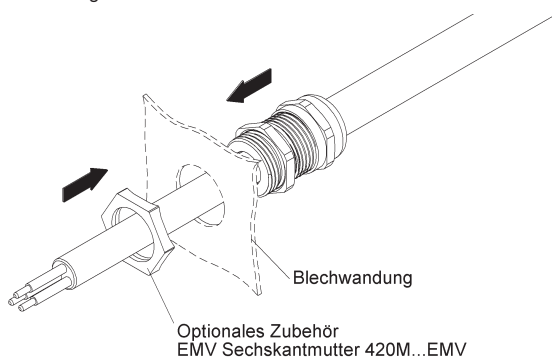
2. Druckmutter und Kunststoff-Klemmeinsatz mit Dichtring über die Abschirmung der Leitung schieben.



3. Das gestauchte Schirmgeflecht wird durch den Kunststoff-Klemmeinsatz auf den Metallbund am Zwischenstutzen gepreßt und so die elektrische Kontaktierung hergestellt. Das Schirmgeflecht liegt großflächig am Zwischenstutzen auf und wird durch den elektrisch leitenden Messingkörper mit der Masse verbunden.



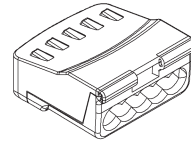
4. Bei lackierten Blechwandungen empfehlen wir den Einsatz der EMV Sechskantmutter 420M...EMV. Das zeitaufwendige Entfernen der Lackierung entfällt.



Montageanleitung

2004/...

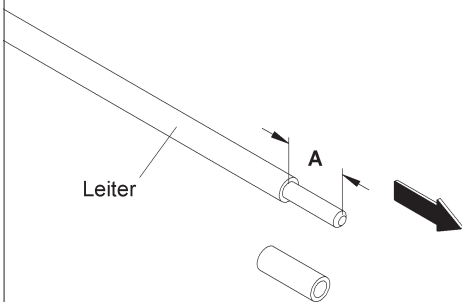
Schraubenlose Verbindungsklemmen
 Art.-Nr. 2004/1.5/...
 Art.-Nr. 2004/2.5/...



Art.-Nr. 2004/1.5/...

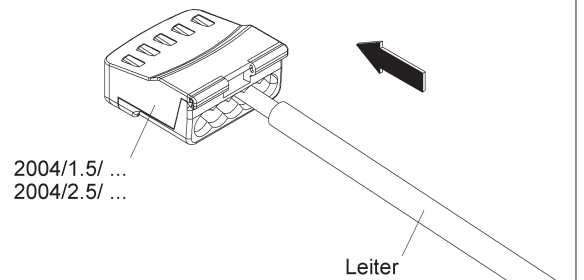
Art.-Nr. 2004/2.5/...

1. Leiter abisolieren

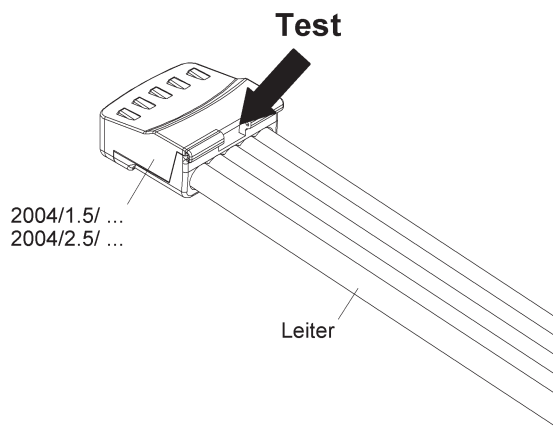


Art.-Nr.	Abisolierlänge (A)
2004/1.5/ ...	10 mm
2004/2.5/ ...	11 mm

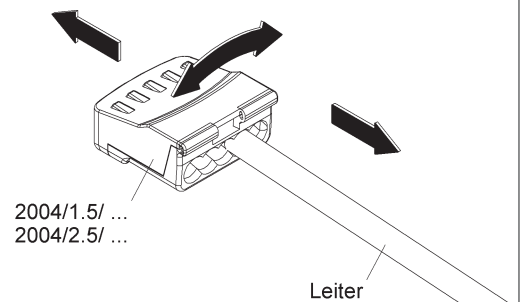
2. Leiter in das Gehäuse einstecken



3. Test



4. Lösen: gleichzeitig drehen und ziehen

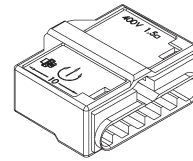


Montageanleitung

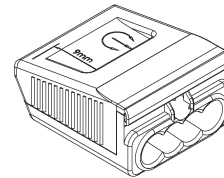
2001/..., 2002/...

Schraubenlose Verbindungsklemmen

- Art.-Nr. 2001/1.5/...
- Art.-Nr. 2001/2.5/...
- Art.-Nr. 2002/2.5/...

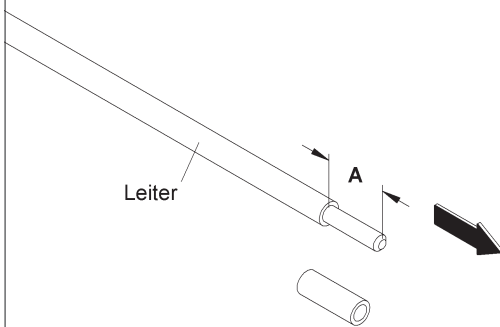


Art.-Nr. 2001/1.5/...
Art.-Nr. 2001/2.5/...



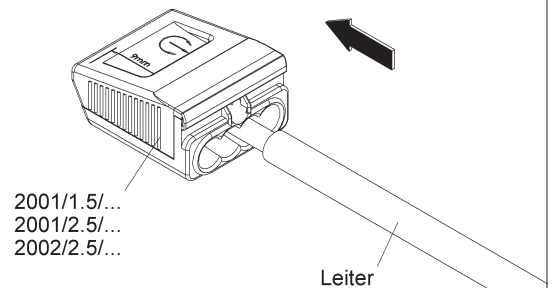
Art.-Nr. 2002/2.5/...

1. Leiter abisolieren



Art.-Nr.	Abisolierlänge (A)
2001/1.5/ ...	10 mm
2001/2.5/ ...	11 mm
2002/2.5/ ...	9 mm

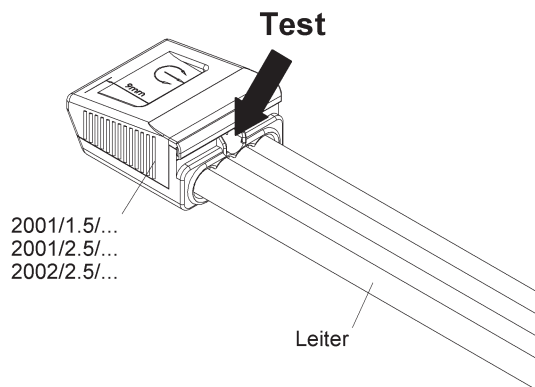
2. Leiter in das Gehäuse einstecken



2001/1.5/...
2001/2.5/...
2002/2.5/...

Leiter

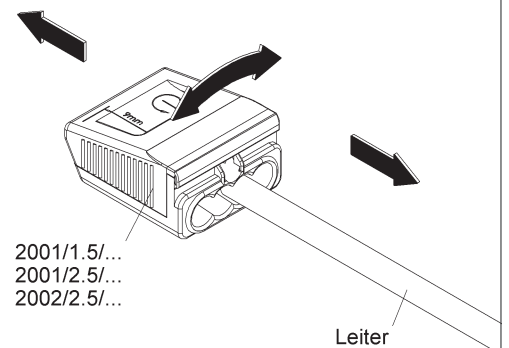
3. Test



2001/1.5/...
2001/2.5/...
2002/2.5/...

Leiter

4. Lösen: gleichzeitig drehen und ziehen



2001/1.5/...
2001/2.5/...
2002/2.5/...

Leiter

KLEINHUIS ALLGEMEINE VERKAUFS- UND LIEFERBEDINGUNGEN

I. ALLGEMEINE BESTIMMUNGEN

1. Die nachstehenden Verkaufsbedingungen gelten für alle zwischen dem Käufer und der Hermann Kleinhuis GmbH & Co. KG (im Folgenden: HKL) geschlossenen Verträge über die Lieferung von Waren. Sie gelten auch für alle künftigen Geschäftsbeziehungen, auch wenn sie nicht noch einmal ausdrücklich vereinbart werden. Abweichende Bedingungen des Käufers, die wir nicht ausdrücklich anerkennen, sind für HKL unverbindlich, auch wenn ihnen nicht ausdrücklich widersprochen wurde. Die nachstehenden Bedingungen gelten auch dann, wenn HKL in Kenntnis entgegenstehender oder abweichender Bedingungen des Käufers die Bestellung des Käufers vorbehaltlos ausführt. Verkäufe an Verbraucher finden nicht statt.
2. In den Verträgen sind alle Vereinbarungen, die zwischen dem Käufer und HKL zur Ausführung der Kaufverträge getroffen wurden, schriftlich niedergelegt.
3. Die Verträge bleiben auch bei rechtlicher Unwirksamkeit einzelner Bestimmungen in den übrigen Teilen verbindlich. Das gilt nicht, wenn das Festhalten am Vertrag eine unzumutbare Härte für eine Partei darstellen würde.

II. PREISE UND ZAHLUNGSBEDINGUNGEN

1. Die Preise gelten ab Werk ohne Verpackung und Versandkosten, zuzüglich der jeweils geltenden gesetzlichen Umsatzsteuer.
2. Die Preise gelten bei Aufträgen bis 600,- Euro netto ausschließlich Verpackung. Bei Aufträgen über 600,- Euro netto zur geschlossenen Abnahme in einer Sendung liefern wir frei deutsche Bahnempfangsstation einschließlich Verpackung. Rollgelder am Empfangsort gehen zu Lasten des Auftraggebers.
3. Kleinstaufträge unter 100,- Euro netto werden mit einem Mindermengenzuschlag von 10,- Euro netto je Auftrag abgerechnet. Kleinstpackungen bzw. -gebinde sind auf den Bedarf abgestimmt und werden nur im kompl. Zustand abgegeben. Für Bestellungen, die von den Verpackungseinheiten abweichen, wird pro Anbruch (Packung oder Gebinde) ein Unkostenaufpreis von 5,- Euro netto erhoben.
4. Preisbasis für alle Messingteile mit metrischem- oder PG-Gewinde der Gruppe Messing-Kabelverschraubungen: DEL-Notierung für MS 58 = 150,00 Euro. Bei Änderung dieser Notierungen nach oben oder unten von mehr als jeweils 15,00 Euro erfolgt die Berechnung eines Teuerungszuschlages oder -abschlages von 5 %. Es gilt die jeweilige Tagesnotierung bei Auftragserteilung. Nach Auftragsbestätigung erfolgende tarifliche Lohnerhöhungen und Materialpreissteigerungen berechtigen uns zur Erhebung eines angemessenen Teuerungszuschlages.
5. Teillieferungen sind zulässig, soweit sie dem Besteller zumutbar sind.
6. Bei Lieferungen auf Baustellen treten wir in Frachtvorlage. Die vorgelegten Frachtkosten werden dem Kunden berechnet, wenn frachtfreie Lieferung nicht gegeben ist.
7. Falls nichts anderes vereinbart wurde, haben sämtliche Zahlungen innerhalb 10 Tagen ab Rechnungsdatum mit 3 % Skonto, innerhalb 30 Tagen mit 2 % Skonto oder binnen 45 Tagen netto und ohne Abzug zu erfolgen. Bei dieser Regelung ist unterstellt, dass unsere Rechnung nicht vor Lieferung versendet wurde. Wurde die Rechnung im einzelnen Falle vor Lieferung versandt, rechnen die Zahlungsziele ab Lieferung.
8. Wenn der Auftraggeber seinen Zahlungsverpflichtungen nicht nachkommt, z. B. einen Scheck oder Wechsel nicht einlöst oder seine Zahlungen einstellt, oder wenn uns andere Umstände bekannt werden, die seine Kreditwürdigkeit in Frage stellen, so wird die gesamte Restschuld fällig, auch soweit Wechsel mit späterer Fälligkeit laufen oder sonstige Stundungsvereinbarungen getroffen sind. Zu weiteren Lieferungen sind wir in diesem Falle nicht verpflichtet, es sei denn, dass der Auftraggeber Zahlung Zug um Zug gegen Lieferung anbietet. Bietet der Auftraggeber keine Barzahlung an, so sind wir berechtigt, an Stelle der Erfüllung Schadenersatz wegen Nichterfüllung zu verlangen.
9. Der Besteller kann nur mit Forderungen aufrechnen, die unbestritten, anerkannt oder rechtskräftig festgestellt sind.

III. LIEFER- UND LEISTUNGSZEIT

1. Die Einhaltung von Fristen für Lieferungen setzt den rechtzeitigen Eingang sämtlicher vom Besteller zu liefernden Unterlagen und der zu leistenden Mitwirkung durch den Besteller voraus. Werden diese Voraussetzungen nicht rechtzeitig erfüllt, so verlängern sich die Fristen angemessen; dies gilt nicht, wenn HKL die Verzögerung zu vertreten hat.
2. Kommt HKL in Lieferverzug, ist die Haftung wegen Verzugsschaden begrenzt auf den vorhersehbaren, typischerweise eintretenden Schaden, es sei denn, der Lieferverzug beruht auf einer vorsätzlichen oder grob fahrlässigen Vertragsverletzung, wobei HKL derartiges Verhalten von Vertretern und Erfüllungsgehilfen zuzurechnen ist.
3. Kann der Besteller nachweisen, dass ihm aus dem Lieferverzug Schaden entstanden ist, kann er für jede vollendete Woche des Verzuges eine Entschädigung von je 3,0 %, insgesamt jedoch höchstens 15 % des Lieferwertes verlangen, der wegen des Verzuges nicht in zweckdienlichen Betrieb genommen werden konnte.
4. Werden Versand oder Zustellung auf Wunsch des Bestellers um mehr als einen Monat nach Anzeige der Versandbereitschaft verzögert, kann dem Besteller für jeden angefangenen Monat Lagergeld in Höhe von 0,5 % des Preises der Gegenstände der Lieferungen, höchstens jedoch insgesamt 5 %, berechnet werden. Der Nachweis höherer oder niedrigerer Lagerkosten bleibt den Vertragsparteien unbenommen.
5. Ist die Nichteinhaltung von Fristen auf höhere Gewalt, z.B. Mobilmachung, Krieg, Aufruhr oder auf ähnliche unvorhersehbare Ereignisse, z.B. Streik oder Aussperrung zurückzuführen, verlängern sich die Fristen angemessen.

IV. GEFAHRÜBERGANG, ENTGEGENNAHME, RÜCKNAHME

1. Die Gefahr geht auch bei frachtfreier Lieferung wie folgt auf den Besteller über:
 - a) Bei Lieferungen ohne Aufstellung oder Montage, wenn sie zum Versand gebracht oder abgeholt worden sind. Auf Wunsch und Kosten des Bestellers werden Lieferungen vom Lieferer gegen die üblichen Transportrisiken versichert;
 - b) Bei Lieferungen mit Aufstellung oder Montage am Tage der Übernahme in eigenen Betrieb oder, soweit vereinbart, nach einwandfreiem Probetrieb.
2. Wenn der Versand, die Zustellung, der Beginn, die Durchführung der Aufstellung oder Montage, die Übernahme im eigenen Betrieb oder der Probetrieb aus vom Besteller zu vertretenden Gründen verzögert wird oder der Besteller aus sonstigen Gründen in Annahmeverzug kommt, so geht die Gefahr auf den Besteller über.
3. Der Besteller darf die Entgegennahme von Lieferungen wegen unerheblicher Mängel nicht verweigern. Für die sachgemäße Entladung der Ware am Empfangsort ist der Empfänger verantwortlich.
4. Warenrücksendungen müssen mit dem zuständigen Sachbearbeiter abgestimmt werden. Sonderanfertigungen und nicht lagermäßig geführte Artikel sind grundsätzlich von der Rücknahme ausgeschlossen.

V. EIGENTUMSVORBEHALT

1. Die gelieferte Ware bleibt bis zur vollständigen Bezahlung aller unserer Forderungen aus der Geschäftsverbindung unser Eigentum. Sie darf nur im ordnungsgemäßen Geschäftsgang entweder gegen Barzahlung oder unter Weitergabe des Eigentumsvorbehaltes veräußert werden. Eine Verpfändung, Sicherungsübereignung oder Sicherungszession ist dem Kunden jedoch nicht gestattet.
 2. Der Käufer ist berechtigt, die Vorbehaltsware ordnungsgemäß im Geschäftsverkehr zu veräußern und/oder zu verwerten, solange er nicht in Zahlungsverzug ist. Verpfändungen oder Sicherungsübereignungen sind unzulässig. Der Kunde tritt hiermit seine künftigen Forderungen aus der Weiterveräußerung der Vorbehaltsware in voller Höhe, ebenso wie sonstige Neben- und Sicherungsrechte aus dem Verkauf und - falls Miteigentum an der Vorbehaltsware besteht - zu einem dem Miteigentum entsprechenden Teil an uns bis zur völligen Tilgung aller unserer Forderungen ab. Wir nehmen diese Abtretung hiermit an. Das so entstandene Allein- oder Miteigentum an einer Sache verwahrt der Käufer für uns.
 3. Wir ermächtigen den Käufer widerruflich, die an uns abgetretenen Forderungen für dessen Rechnung im eigenen Namen einzuziehen - so lange, wie er seinen Verpflichtungen uns gegenüber nachkommt und nicht in Vermögensverfall gerät. Er hat die eingezogenen Beträge, soweit unsere Forderungen fällig sind, sofort an uns abzuführen.
- Die Einzugsermächtigung kann jederzeit widerrufen werden, wenn der Käufer seinen Zahlungsverpflichtungen nicht ordnungsgemäß nachkommt. Zur Abtretung dieser Forderung ist der Käufer auch nicht zum Zwecke des Forderungseinzugs im Wege des Factoring befugt, es sei denn, es wird gleichzeitig die Verpflichtung des Factors begründet, die Gegenleistung in Höhe der Forderungen solange unmittelbar an uns zu bewirken, als noch Forderungen von uns gegen den Käufer bestehen.
4. Wird die Ware mit anderen Gegenständen verbunden oder vermischt, erwerben wir Miteigentum an dem neuen Gegenstand im Verhältnis des Wertes unserer Vorbehaltsware zu den anderen verarbeiteten Waren zur Zeit der Verarbeitung. Wird die unter Eigentumsvorbehalt gelieferte Ware durch den Kunden verarbeitet, erfolgt jegliche Verarbeitung für uns.
 5. Bei Pflichtverletzungen des Bestellers, insbesondere Zahlungsverzug, sind wir neben der Rücknahme des unter Eigentumsvorbehalt stehenden Materials auch zum Rücktritt berechtigt. Die Ausübung des Rücknahmerechtes bzw. Geltendmachung des Eigentumsvorbehaltes, bedeutet nur dann einen Rücktritt vom Vertrag, wenn wir dies ausdrücklich erklären. Der Besteller ist daraufhin zur Herausgabe verpflichtet.
 6. Über Zwangsvollstreckungsmaßnahmen Dritter in die Vorbehaltsware oder in die im Voraus abgetretenen Forderungen hat der Kunde uns unverzüglich unter Übergabe der für eine Intervention notwendigen Unterlagen zu unterrichten.

KLEINHUIS ALLGEMEINE VERKAUFS- UND LIEFERBEDINGUNGEN

VI. MÄNGELGEWÄHRLEISTUNG

1. Mängelansprüche des Käufers bestehen nur, wenn der Käufer seinen nach § 377 HGB geschuldeten Untersuchungs- und Rügepflichten ordnungsgemäß nachgekommen ist.
2. Bei Vorliegen eines Mangels ist HKL zunächst Gelegenheit zur Nacherfüllung innerhalb angemessener Frist zu gewähren. Die Nachbesserung gilt mit dem zweiten vergeblichen Versuch als fehlgeschlagen, soweit nicht aufgrund des Vertragsgegenstands weitere Nachbesserungsversuche angemessen und dem Käufer zumutbar sind. Schlägt die Nacherfüllung fehl, kann der Besteller - unbeschadet etwaiger Schadensersatzansprüche - vom Vertrag zurücktreten oder die Vergütung mindern. Schadensersatzansprüche wegen des Mangels kann der Käufer ebenfalls erst geltend machen, wenn die Nacherfüllung fehlgeschlagen ist, soweit es sich nicht um Schadensersatz gemäß Ziffer VIII. handelt.
3. Aufwendungen zum Zweck der Nacherfüllung werden von HKL nur getragen, soweit sie erforderlich sind und sich nicht erhöhen, weil der Gegenstand der Lieferung nachträglich an einen anderen Ort als die Niederlassung des Bestellers verbracht worden ist, es sei denn, die Verbringung entspricht seinem bestimmungsgemäßen Gebrauch.
4. Mängelansprüche bestehen nicht: Bei nur unerheblicher Abweichung von der vereinbarten Beschaffenheit, bei nur unerheblicher Beeinträchtigung der Brauchbarkeit, bei natürlicher Abnutzung oder Schäden, die nach dem Gefahrübergang infolge fehlerhafter oder nachlässiger Behandlung, übermäßiger Beanspruchung, ungeeigneter Betriebsmittel, mangelhafter Bauarbeiten, ungeeigneten Baugrundes oder aufgrund besonderer äußerer Einflüsse entstehen, die nach dem Vertrag nicht vorausgesetzt sind. Werden vom Besteller oder von Dritten unsachgemäß Änderungen oder Instandsetzungsarbeiten vorgenommen, so bestehen für diese und die daraus entstehenden Folgen ebenfalls keine Mängelansprüche.
5. Wir haften für Schäden an Leben, Körper und Gesundheit, die auf einer fahrlässigen oder vorsätzlichen Pflichtverletzung von uns, unseren gesetzlichen Vertretern oder unseren Erfüllungsgehilfen beruhen, sowie für Schäden, die von der Haftung nach dem Produkthaftungsgesetz umfasst werden, nach den gesetzlichen Bestimmungen. Für Schäden, die nicht von Satz 1 erfasst werden und die auf vorsätzlichen oder grob fahrlässigen Vertragsverletzungen sowie Arglist von uns, unseren gesetzlichen Vertretern oder unseren Erfüllungsgehilfen beruhen, haften wir nach den gesetzlichen Bestimmungen. In diesem Fall ist aber die Schadensersatzhaftung auf den vorhersehbaren, typischerweise eintretenden Schaden begrenzt, soweit wir, unsere gesetzlichen Vertreter oder unsere Erfüllungsgehilfen nicht vorsätzlich gehandelt haben.
6. Wir haften für Schäden, die wir durch einfache fahrlässige Verletzung solcher vertraglichen Verpflichtungen verursachen, deren Erfüllung die ordnungsgemäße Durchführung des Vertrages überhaupt erst ermöglicht und auf deren Einhaltung der Käufer regelmäßig vertraut und vertrauen darf (wesentliche Vertragspflichten). Wir haften jedoch nur, soweit die Schäden typischerweise mit dem Vertrag verbunden und vorhersehbar sind.
7. Rückgriffsansprüche des Bestellers gegen den Lieferer gemäß § 478 BGB (Rückgriff des Unternehmers) bestehen nur insoweit, als der Besteller mit seinem Abnehmer keine über die gesetzlichen Mängelansprüche hinausgehenden Vereinbarungen getroffen hat.
8. Sachmängelansprüche verjähren in 12 Monaten nach Ablieferung der Ware bei dem Käufer. Die Verjährungsfrist gilt nicht, soweit das Gesetz gemäß §§ 438 Abs. 1 Nr. 2 (Bauwerke und Sachen für Bauwerke), 479 Abs. 1 (Rückgriffsanspruch) und 634a Abs. 1 Nr. 2 (Baumängel) BGB längere Fristen vorschreibt sowie in Fällen der Verletzung des Lebens, des Körpers oder der Gesundheit, einer vorsätzlichen oder grob fahrlässigen Pflichtverletzung und bei arglistigem Verschweigen eines Mangels.

VII. UNMÖGLICHKEIT, VERTRAGSANPASSUNG

1. Soweit die Lieferung unmöglich ist, ist der Besteller berechtigt, Schadensersatz zu verlangen, es sei denn, dass der Lieferer die Unmöglichkeit nicht zu vertreten hat. Jedoch beschränkt sich der Schadensersatzanspruch des Bestellers auf 15 % des Wertes desjenigen Teils der Lieferung, der wegen der Unmöglichkeit nicht in zweckdienlichen Betrieb genommen werden kann. Diese Beschränkung gilt nicht, soweit in Fällen des Vorsatzes, der groben Fahrlässigkeit oder wegen der Verletzung des Lebens, des Körpers oder der Gesundheit zwingend gehaftet wird; eine Änderung der Beweislast zum Nachteil des Bestellers ist hiermit nicht verbunden. Das Recht des Bestellers zum Rücktritt vom Vertrag bleibt unberührt.
2. Sofern höhere Gewalt im Sinne von Art. III Nr. 5 die wirtschaftliche Bedeutung oder den Inhalt der Lieferung erheblich verändert oder auf den Betrieb der HKL erheblich einwirkt, wird der Vertrag unter Beachtung von Treu und Glauben angemessen angepasst. Soweit dies wirtschaftlich nicht vertretbar ist, steht HKL das Recht zu, vom Vertrag zurückzutreten. Will er von diesem Rücktrittsrecht Gebrauch machen, so hat er dies nach Erkenntnis der Tragweite des Ereignisses unverzüglich dem Besteller mitzuteilen und zwar auch dann, wenn zunächst mit dem Besteller eine Verlängerung der Lieferzeit vereinbart war.

VIII. SONSTIGE SCHADENSERSATZANSPRÜCHE

1. Schadens- und Aufwendungsersatzansprüche des Bestellers (im Folgenden: Schadensersatzansprüche), gleich aus welchem Rechtsgrund, insbesondere wegen Verletzung von Pflichten aus dem Schuldverhältnis und aus unerlaubter Handlung, sind ausgeschlossen.
2. Dies gilt nicht, soweit zwingend gehaftet wird, z. B. nach dem Produkthaftungsgesetz, in Fällen des Vorsatzes, der groben Fahrlässigkeit, wegen der Verletzung des Lebens, des Körpers oder der Gesundheit, wegen der Verletzung wesentlicher Vertragspflichten. Der Schadensersatzanspruch für die Verletzung wesentlicher Vertragspflichten ist jedoch auf den vertragstypischen, vorhersehbaren Schaden begrenzt, soweit nicht Vorsatz oder grobe Fahrlässigkeit vorliegt oder wegen der Verletzung des Lebens, des Körpers oder der Gesundheit gehaftet wird. Eine Änderung der Beweislast zum Nachteil des Bestellers ist mit den vorstehenden Regelungen nicht verbunden.
3. Soweit dem Besteller nach diesem Art. XI Schadensersatzansprüche zustehen, verjähren diese mit Ablauf der für Sachmängelansprüche geltenden Verjährungsfrist gemäß Art. VIII Nr. 2. Bei Schadensersatzansprüchen nach dem Produkthaftungsgesetz gelten die gesetzlichen Verjährungsvorschriften.
4. Die zwölfmonatige Verjährungsfrist des Art. VIII Nr. 2 gilt auch für Maßnahmen der Schadenabwehr, insbesondere Rückrufaktionen.

IX. ERFÜLLUNGORT; GERICHTSSTAND; ANZUWENDENDEN RECHT

1. Erfüllungsort für Lieferungen und Zahlungen ist Linz. Der Gerichtsstand für sämtliche sich zwischen HKL und dem Käufer ergebenden Streitigkeiten aus den zwischen uns und ihm geschlossenen Kaufverträgen (einschließlich Scheck- und Wechselklagen) wird ebenfalls vom Erfüllungsort bestimmt. HKL ist jedoch berechtigt, den Käufer auch an seinem Geschäftsitz zu verklagen.
2. Die Beziehungen zwischen den Vertragsparteien regeln sich ausschließlich nach dem in der Bundesrepublik Deutschland geltenden Recht. Die Anwendung des UN-Kaufrechts ist ausgeschlossen.

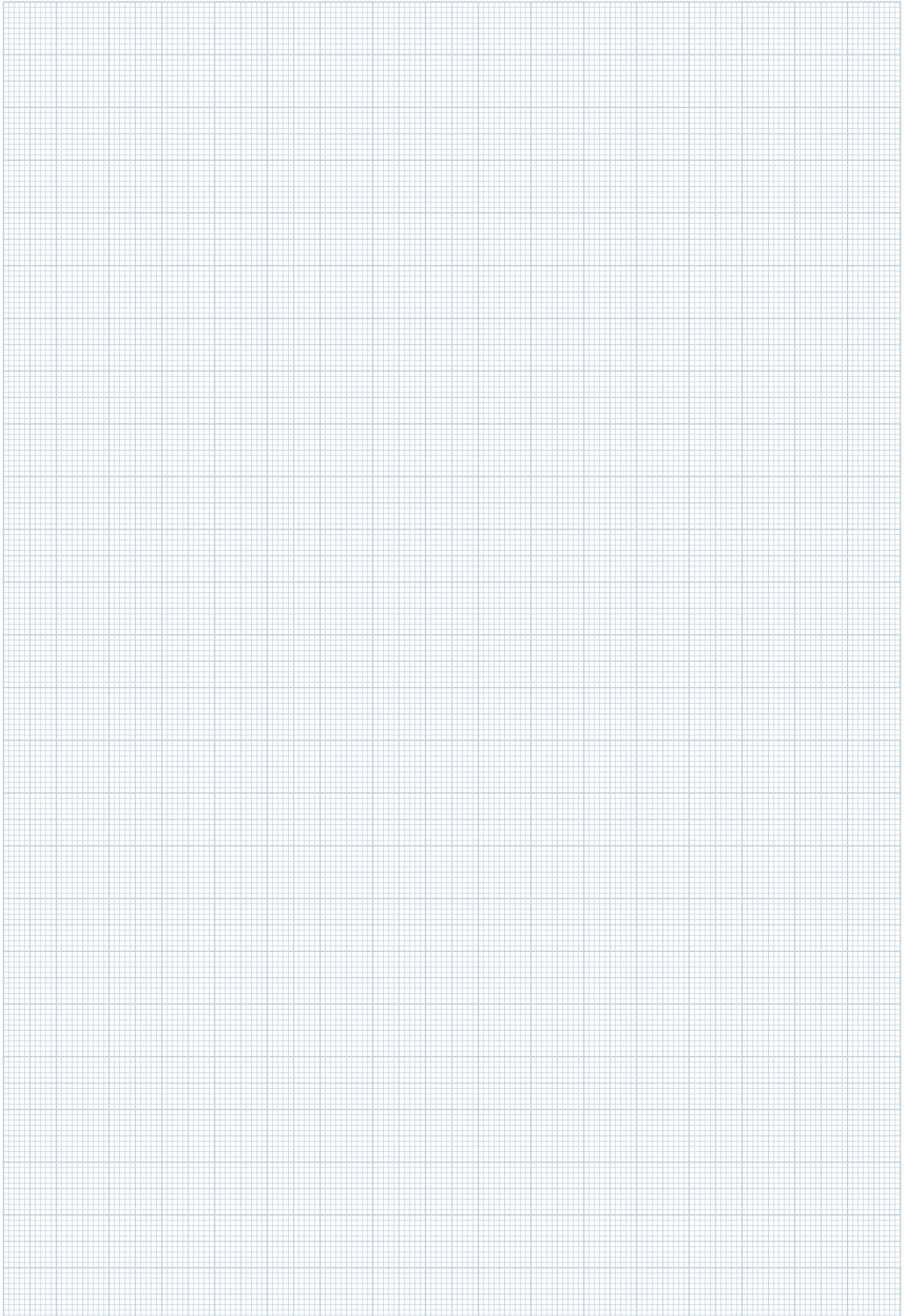
X. VERBRAUCHERSTREITBEILEGUNG

Verbraucherverträge im Sinne des § 310 Abs. 3 BGB werden im Rahmen der Geschäftstätigkeit der Unternehmen der NIEDAX GROUP nicht abgeschlossen, denn wir beliefern ausschließlich den Fachhandel und gewerbliche Kunden mit unseren Produkten. Deshalb nehmen wir nicht an einem Streitbeilegungsverfahren vor einer Verbraucherschlichtungsstelle teil. Das Gesetz über die alternative Streitbeilegung in Verbrauchersachen fordert aber, dass wir Sie trotzdem auf eine für Sie zuständige Verbraucherschlichtungsstelle hinweisen:

Allgemeine Verbraucherschlichtungsstelle des Zentrums für Schlichtung e. V.
Straßburger Str. 8
77694 Kehl
Internet: www.verbraucher-schlichter.de

Stand 09/2020

NOTIZEN





Hermann Kleinhuis GmbH + Co. KG
Asbacher Str. 141 | D-53545 Linz/Rhein
Postfach 1286 | D-53541 Linz/Rhein
Tel: +49 (0) 2644/5606-0
info@kleinhuis.de | www.kleinhuis.de