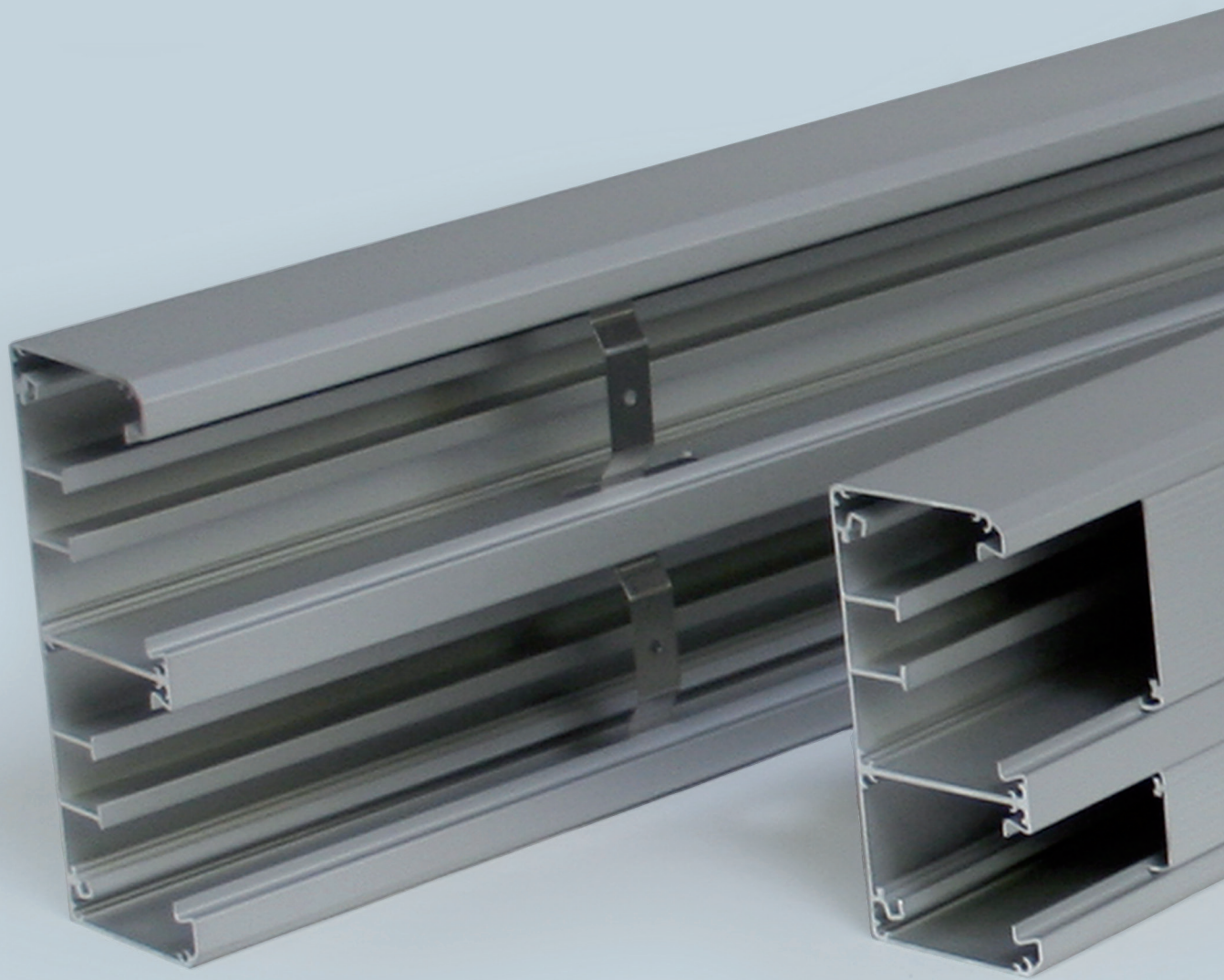


ELEKTROINSTALLATIONSKANÄLE



GERÄTEKANAL-SYSTEM AUS ALUMINIUM

- Kanalunterteile
- Abdeckungen
- Formstücke
- Zubehör

Wie die Gerätekanäle aus Stahl sind auch die aus Aluminium mit einer Deckelöffnung von 78 mm versehen. Die Vorteile des Werkstoffes Aluminium liegen im geringen Eigengewicht, im überlegenen Korrosionsverhalten und in der hohen mechanischen Festigkeit.

Ob als Medien- oder Brüstungskanal - mit den Niedax Gerätekanal-Systemen aus Aluminium oder aus Stahl erzielen Sie in jedem Fall eine praxisgerechte und optisch ansprechende Installation.

GERÄTEKANAL-SYSTEM AUS ALUMINIUM

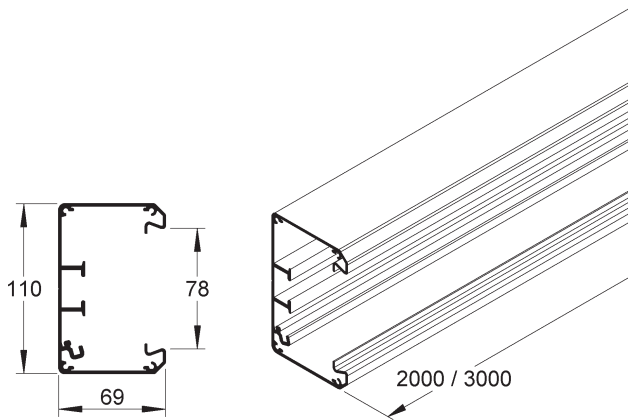
Systemübersicht der Baureihe 78 T69 78 T80

SYSTEM	Gerätekanalunterteil	GAU...	S. 72	
	Außeneck 90°	GAA...	S. 72	
	Außeneckblende, glatt	GAEG 78...	S. 72	
	Außeneckblende, kanneliert	GAER 78...	S. 72	
	Inneneck 90°	GAI...	S. 73	
	Vertikaleck 90°	GAV...	S. 73	
	Endabschlussdeckel	GAED...	S. 73	
	Wandrosette	GAWR...	S. 73	
	Gerätekanalunterteil, doppelzünftig	DAU 170... / DAU 220...	S. 74	
	Kabelschuttring	KSR 30 A	S. 74	
	Außeneck 90°	DAA 170... / DAA 220...	S. 75	
	Außeneckblende, glatt	GAEG 38... / GAEG 78...	S. 75	
	Außeneckblende, kanneliert	GAER 38... / GAER 78	S. 76	
	Inneneck 90°, doppelzünftig	DAI 170... / DAI 220...	S. 76	
	Vertikaleck 90°, Abgang oben	DAVO 170...	S. 77	
	Vertikaleck 90°, Abgang unten	DAVU 170...	S. 77	
	Vertikaleck 90°, doppelzünftig	DAV 220...	S. 77	
	Endabschlussdeckel, links	DAEDL 170...	S. 78	
	Endabschlussdeckel, rechts	DAEDR 170...	S. 78	
	Endabschlussdeckel	DAED 220...	S. 78	
	Wandrosette, links	DAWRL 170 C	S. 78	
	Wandrosette, rechts	DAWRR 170 C	S. 78	
	Wandrosette, doppelzünftig	DAWR 220 C	S. 79	
	ZUBEHÖR	Deckel, glatt	GDAG 38... / GDAG 78...	S. 80
		Deckel, kanneliert	GDAR 38... / GDAR 78...	S. 80
		Potentialausgleichsbrücke	GPB 63-2	S. 80
		Kupplungsstift nach DIN EN ISO 8741	GKGS 4	S. 81
Deckelheber		DH 55	S. 81	
Trennsteg, einfach / doppelt		GTS 50 / GTDS 50	S. 81	
Kantenschutzprofil		GKSP 8	S. 82	
Trennsteg, einfach / doppelt		GTK 50 / GTDK 50	S. 82	
Kabelhalteklammer		GKF 38 / GKF 78	S. 82/83	
Kabelhalteklammer, mit Gewinde M4		GKFM 78-4	S. 83	
Potentialausgleichsleitung		GSLH...	S. 83	
Verteilerdose		GDV 70/45	S. 83	
Geräteträger		GDTR 15	S. 83	
Geräteeinbaudose, rechteckig, einfach/doppelt		GDHR 50 / GDHR 50-2	S. 84	
Zugentlastung		GDZ 7-13	S. 84	
Industrie-Geräteeinbaudose		GDI 60/70	S. 84	
★ Geräteeinbausystem, vorkonfektioniert		GES...	S. 85/86	
★ Geräteeinbausystem, Leerdose		GESL...	S. 85/86	
★ Geräteeinbausystem, vorkonfektioniert		GESWL...	S. 87	
Automaten Einbaueinheit		AEE 78-10 C	S. 87	
★ Lackstift		GKLS 9016	S. 88	
Schutzleiterreihenklammer 4 mm ²		GSLR 4-2	S. 88	
Potentialausgleichsleitung		GSLH... / GSL 150	S. 88	
Flachstecker 6,3 mm		GSLS 63	S. 88	
Schutzleiterzeichen nach DIN EN 60445		GSLZ 15	S. 88	
Schalldämmblöcke		SDB 300	S. 89	



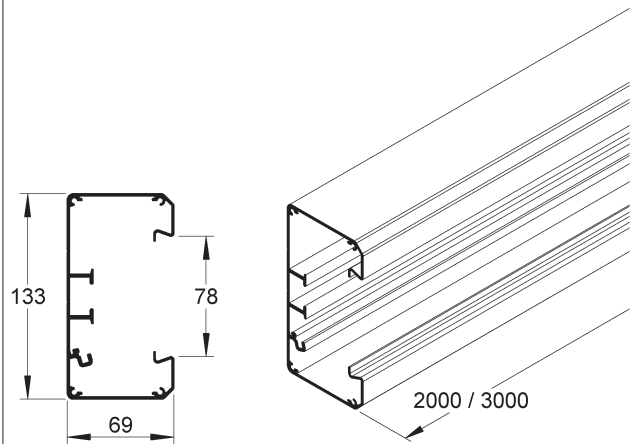
AL GAU 110-78

Nutzbarer Querschnitt
ohne Geräteeinbaudose: ca. 6440 mm²



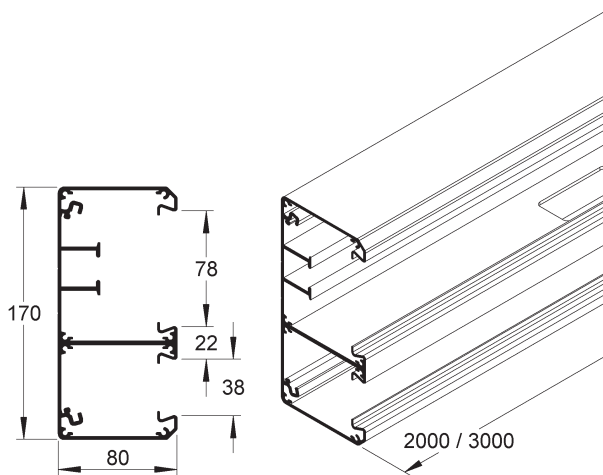
AL GAU 133-78

Nutzbarer Querschnitt
ohne Geräteeinbaudose: ca. 8050 mm²



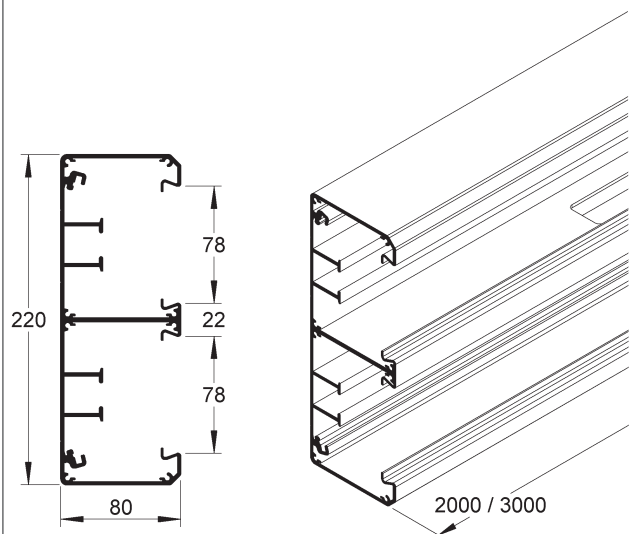
AL DAU 170-78

Nutzbarer Querschnitt
ohne Geräteeinbaudose gesamt: ca. 11536 mm²
oberer Leitungszug ohne Geräteeinbaudose: ca. 7220 mm²
unterer Leitungszug: ca. 4316 mm²

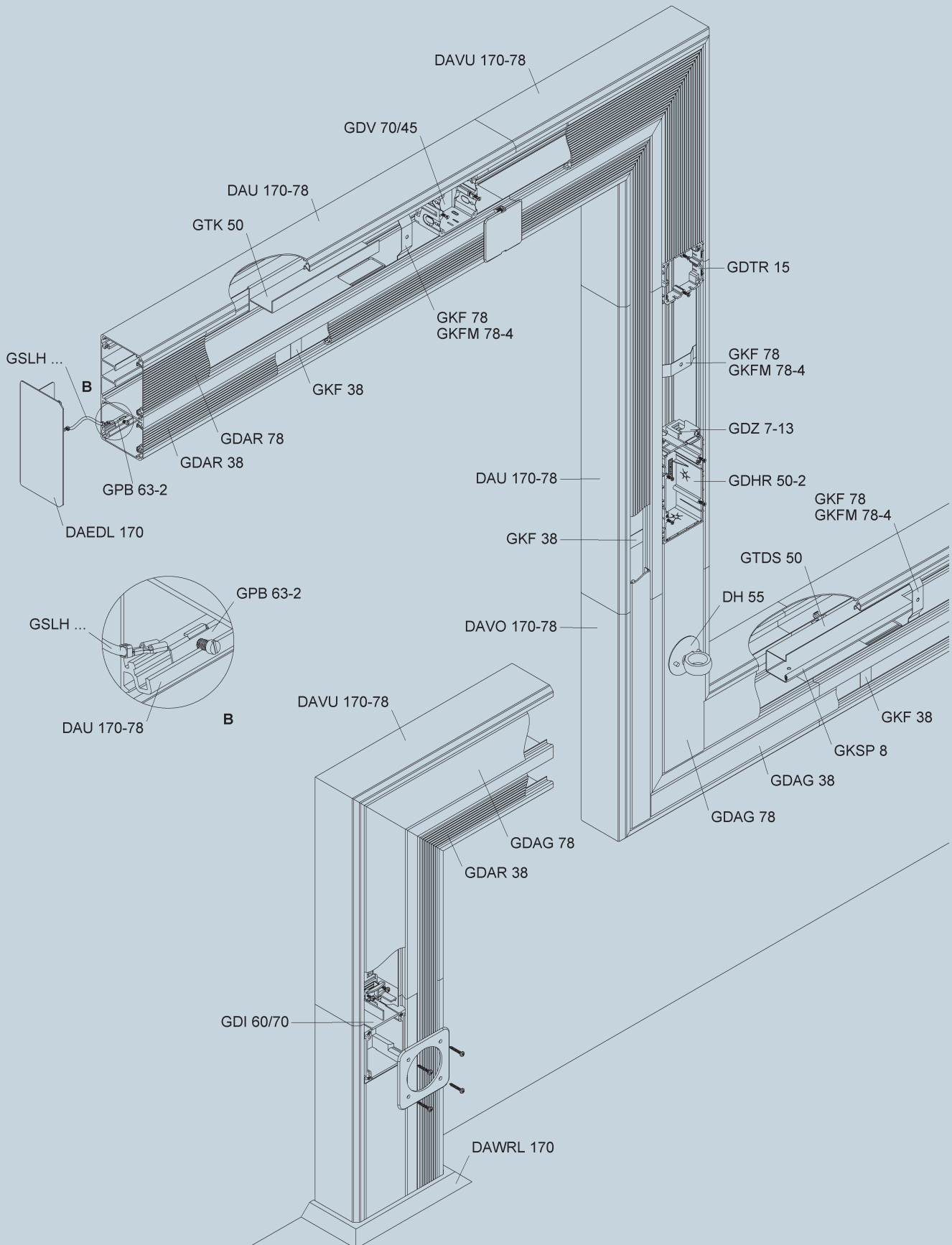


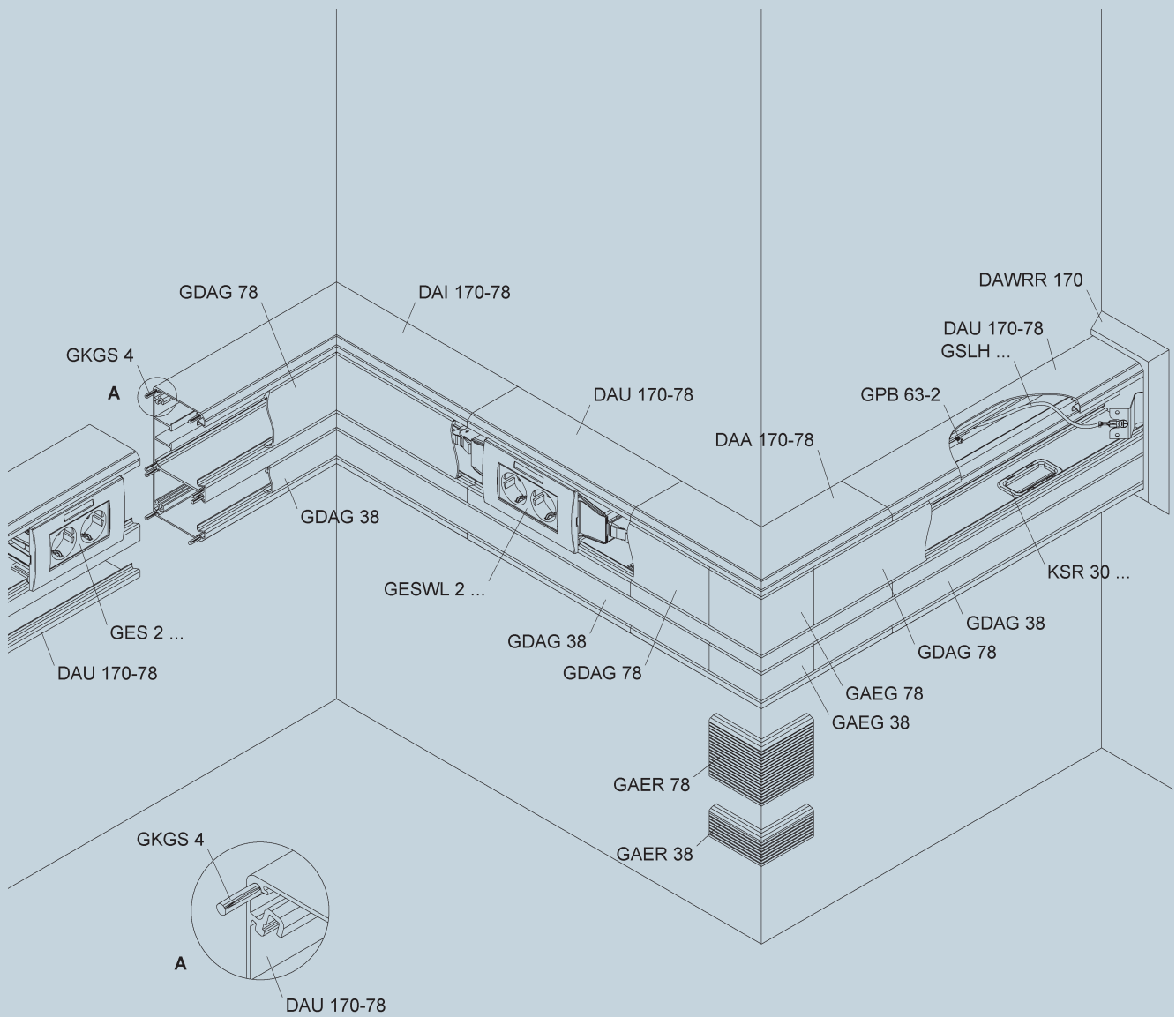
AL DAU 220-78

Nutzbarer Querschnitt
ohne Geräteeinbaudose gesamt: ca. 15080 mm²
oberer/unterer Leitungszug ohne Geräteeinbaudose je: ca. 7540 mm²



GERÄTEKANAL-SYSTEM AUS ALUMINIUM





GERÄTEKANAL-SYSTEM AUS ALUMINIUM

Gerätekanalunterteil

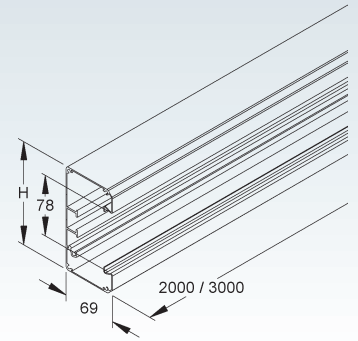
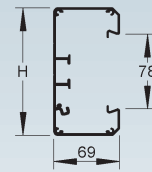
einzigig symmetrisch

Modell-Nr.	Höhe H	Tiefe T	Länge L	Deckelöffnung	Zubehör inkl. je 2 m/3 m Lieferlänge	EAN	Gewicht in kg pro 100 m	Kleinste VPE
	mm	mm	mm	mm				
AL GAU 110-78 N	110	69	2000	78	3 x GKF 78	349630	176,97	4 x 2 m
AL GAU 110-78/3 N	110	69	3000	78	4 x GKF 78	349661	176,97	4 x 3 m
AL GAU 133-78 N	133	69	2000	78	3 x GKF 78	350209	194,31	4 x 2 m
AL GAU 133-78/3 N	133	69	3000	78	4 x GKF 78	350346	194,31	4 x 3 m
AL GAU 110-78 P	110	69	2000	78	3 x GKF 78	349623	176,97	4 x 2 m
AL GAU 110-78/3 P	110	69	3000	78	4 x GKF 78	349654	176,97	4 x 3 m
AL GAU 133-78 P	133	69	2000	78	3 x GKF 78	350100	194,31	4 x 2 m
AL GAU 133-78/3 P	133	69	3000	78	4 x GKF 78	350322	194,31	4 x 3 m
AL GAU 110-78 C	110	69	2000	78	3 x GKF 78	349647	190,00	4 x 2 m
AL GAU 110-78/3 C	110	69	3000	78	4 x GKF 78	349678	190,00	4 x 3 m
AL GAU 133-78 C	133	69	2000	78	3 x GKF 78	350308	210,00	4 x 2 m
AL GAU 133-78/3 C	133	69	3000	78	4 x GKF 78	350360	210,00	4 x 3 m

Um einen festen Sitz des Deckels zu erzielen, müssen die Kabelhalteklammern GKF... im Abstand von 0,6 m - 0,7 m im Kanalunterteil eingesetzt werden.

Lieferzeiten auf Anfrage.

78
T69
EIK 90



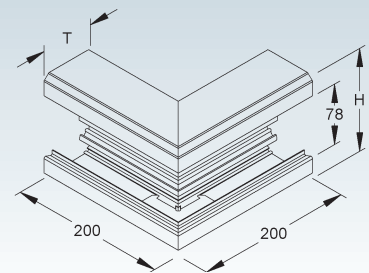
Außeneck 90°

einzigig symmetrisch

Modell-Nr.	Höhe H	Tiefe T	Deckelöffnung	EAN	Gewicht in kg pro 100 St.	Kleinste VPE
	mm	mm	mm			
AL GAA 110-78 N	110	69	78	352548	62,84	2 St.
AL GAA 133-78 N	133	69	78	352708	68,50	2 St.
AL GAA 110-78 P	110	69	78	352524	62,84	2 St.
AL GAA 133-78 P	133	69	78	352609	68,50	2 St.
AL GAA 110-78 C	110	69	78	352562	65,36	2 St.
AL GAA 133-78 C	133	69	78	352807	71,24	2 St.

Der Potentialausgleich erfolgt über die Potentialausgleichsbrücke GPB 63-2 (bitte gesondert bestellen).

78
T69



Außeneckblende

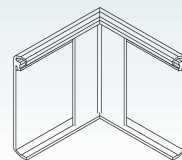
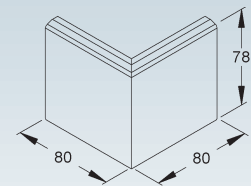
glatt

Modell-Nr.	Höhe H	EAN	Gewicht in kg pro 100 St.	Kleinste VPE
	mm			
AL GAEG 78 N	78	853045	14,63	2 St.
AL GAEG 78 C	78	853069	15,22	2 St.

Verwendbar für: Außeneck 90° GAA... und DAA... mit 78 mm Deckelöffnung

Der Potentialausgleich erfolgt über die Potentialausgleichsleitung GSLH... und die Potentialausgleichsbrücke GPB 63-2, wenn diese elektrisch mit dem Kanalunterteil verbunden werden (bitte gesondert bestellen).

EIK 161



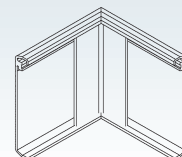
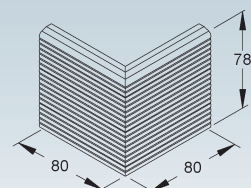
Außeneckblende

kanneliert

Modell-Nr.	Höhe H	EAN	Gewicht in kg pro 100 St.	Kleinste VPE
	mm			
AL GAER 78 N	78	853144	14,17	2 St.
AL GAER 78 C	78	853168	14,74	2 St.

Verwendbar für: Außeneck 90° GAA... und DAA... mit 78 mm Deckelöffnung

Der Potentialausgleich erfolgt über die Potentialausgleichsleitung GSLH... und die Potentialausgleichsbrücke GPB 63-2, wenn diese elektrisch mit dem Kanalunterteil verbunden werden (bitte gesondert bestellen).



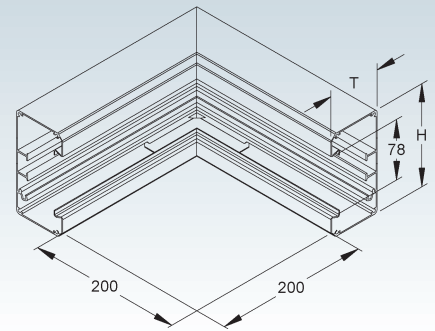
Inneneck 90°

einzigig symmetrisch

Modell-Nr.	Höhe H	Tiefe T	Deckelöffnung	EAN	Gewicht in kg pro 100 St.	Kleinste VPE
	mm	mm	mm			
AL GAI 110-78 N	110	69	78	351343	94,93	2 St.
AL GAI 133-78 N	133	69	78	351503	103,14	2 St.
AL GAI 110-78 P	110	69	78	351329	94,93	2 St.
AL GAI 133-78 P	133	69	78	351404	103,14	2 St.
AL GAI 110-78 C	110	69	78	351367	98,73	2 St.
AL GAI 133-78 C	133	69	78	351602	107,27	2 St.

Der Potentialausgleich erfolgt über die Potentialausgleichsbrücke GPB 63-2 (bitte gesondert bestellen).

78
T69



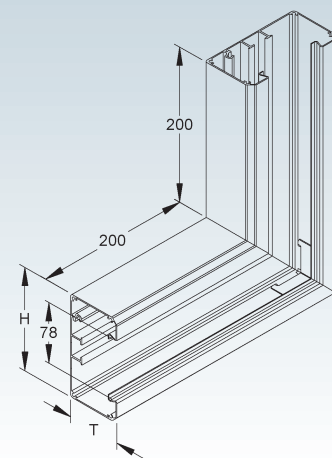
Vertikaleck 90°

einzigig symmetrisch

Modell-Nr.	Höhe H	Tiefe T	Deckelöffnung	EAN	Gewicht in kg pro 100 St.	Kleinste VPE
	mm	mm	mm			
AL GAV 110-78 N	110	69	78	353743	94,52	2 St.
AL GAV 133-78 N	133	69	78	353903	107,80	2 St.
AL GAV 110-78 P	110	69	78	353729	94,52	2 St.
AL GAV 133-78 P	133	69	78	353804	107,80	2 St.
AL GAV 110-78 C	110	69	78	353767	98,30	2 St.
AL GAV 133-78 C	133	69	78	354009	112,12	2 St.

Der Potentialausgleich erfolgt über die Potentialausgleichsbrücke GPB 63-2 (bitte gesondert bestellen).

78
T69



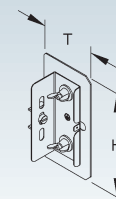
Endabschlussdeckel

Modell-Nr.	Höhe H	Tiefe T	EAN	Gewicht in kg pro 100 St.	Kleinste VPE
	mm	mm			
AL GAED 110 N	110	69	355525	9,80	2 St.
AL GAED 133 N	133	69	355600	10,44	2 St.
AL GAED 110 C	110	69	355549	10,19	2 St.
AL GAED 133 C	133	69	355648	10,86	2 St.

Verwendbar für: einzigig symmetrische Gerätekanalunterteile GAU... mit 78 mm Deckelöffnung

Der Potentialausgleich erfolgt über die Potentialausgleichsleitung GSLH... und die Potentialausgleichsbrücke GPB 63-2, wenn diese elektrisch mit dem Kanalunterteil verbunden werden.

78
T69



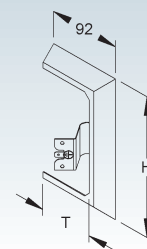
Wandrosette

Modell-Nr.	Höhe H	Tiefe T	EAN	Gewicht in kg pro 100 St.	Kleinste VPE
	mm	mm			
C GAWR 110 C	158	69	356348	8,75	2 St.
C GAWR 133 C	181	69	356508	9,24	2 St.

Verwendbar für: einzigig symmetrische Gerätekanalunterteile GAU... mit 78 mm Deckelöffnung

Der Potentialausgleich erfolgt über die Potentialausgleichsleitung GSLH... und die Potentialausgleichsbrücke GPB 63-2, wenn diese elektrisch mit dem Kanalunterteil verbunden werden.

78
T69



GERÄTEKANAL-SYSTEM AUS ALUMINIUM

Gerätekanalunterteil

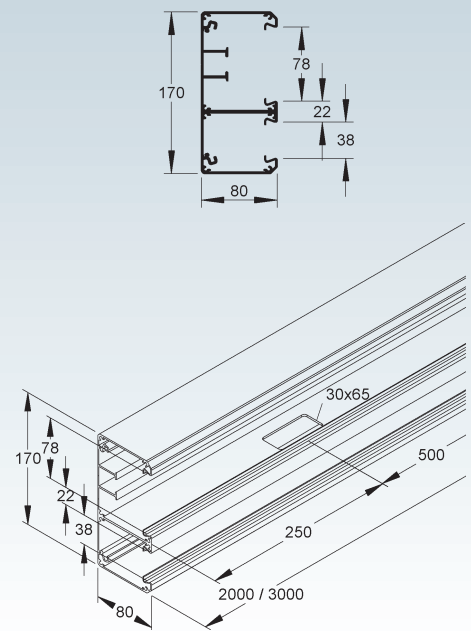
doppelzligig asymmetrisch

Modell-Nr.	Höhe H	Tiefe T	Länge L	Deckelöffnung	Zubehör inkl. je 2 m/3 m Lieferlänge	EAN	Gewicht in kg pro 100 m	Kleinste VPE
	mm	mm	mm	mm				
AL DAU 170-78 N	170	80	2000	78/38	3 x GKF 78 + 38	350933	342,44	2 x 2 m
AL DAU 170-78/3 N	170	80	3000	78/38	4 x GKF 78 + 38	350964	342,44	2 x 3 m
AL DAU 170-78 P	170	80	2000	78/38	3 x GKF 78 + 38	350926	342,44	2 x 2 m
AL DAU 170-78/3 P	170	80	3000	78/38	4 x GKF 78 + 38	350957	342,44	2 x 3 m
AL DAU 170-78 C	170	80	2000	78/38	3 x GKF 78 + 38	350940	356,05	2 x 2 m
AL DAU 170-78/3 C	170	80	3000	78/38	4 x GKF 78 + 38	350971	356,05	2 x 3 m

Um einen festen Sitz des Deckels zu erzielen, müssen die Kabelhalteklammern GKF... im Abstand von 0,6 m - 0,7 m im Kanalunterteil eingesetzt werden.

Lieferzeiten auf Anfrage.

78
T80
EIK 90



Gerätekanalunterteil

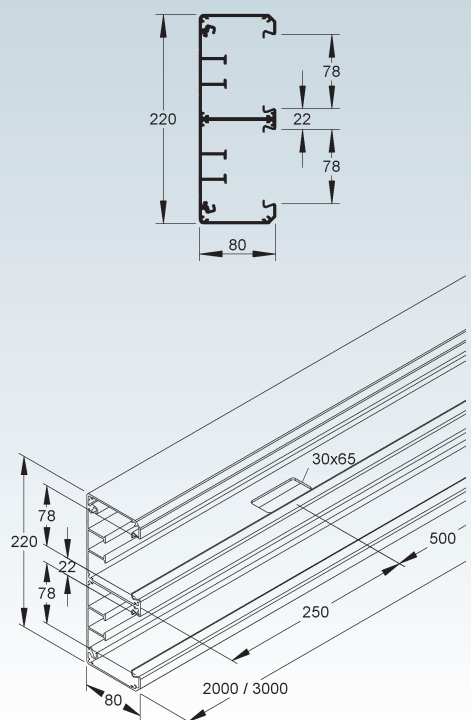
doppelzligig symmetrisch

Modell-Nr.	Höhe H	Tiefe T	Länge L	Deckelöffnung	Zubehör inkl. je 2 m/3 m Lieferlänge	EAN	Gewicht in kg pro 100 m	Kleinste VPE
	mm	mm	mm	mm				
AL DAU 220-78 N	220	80	2000	78	6 x GKF 78	351107	448,19	2 x 2 m
AL DAU 220-78/3 N	220	80	3000	78	8 x GKF 78	351244	445,55	2 x 3 m
AL DAU 220-78 P	220	80	2000	78	6 x GKF 78	351008	448,16	2 x 2 m
AL DAU 220-78/3 P	220	80	3000	78	8 x GKF 78	351220	445,55	2 x 3 m
AL DAU 220-78 C	220	80	2000	78	6 x GKF 78	351206	466,01	2 x 2 m
AL DAU 220-78/3 C	220	80	3000	78	8 x GKF 78	351268	466,01	2 x 3 m

Um einen festen Sitz des Deckels zu erzielen, müssen die Kabelhalteklammern GKF... im Abstand von 0,6 m - 0,7 m im Kanalunterteil eingesetzt werden.

Lieferzeiten auf Anfrage.

78
T80
EIK 90



Kabelschutzring

mit UV-Schutz

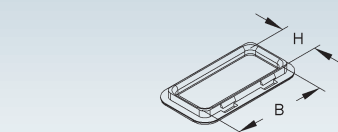
Modell-Nr.	Farbe	Lichtes Innenmaß H	Lichtes Innenmaß B	EAN	Gewicht in kg pro 100 St.	Kleinste VPE
		mm	mm			
K04 KSR 30 A	schwarz	24	58	946778	0,38	20 St.

zum Schutz der Kabel vor Beschädigungen an den Auslassöffnungen nach Verwendung des Blechlochers W-BL...

In persönlichen Gefährdungsbereichen ist der Kabelschutzring anzuordnen!

Verwendbar für: Industriekänäle LI..., Gerätekanalunterteile DKU..., DAU... Formstücke DKT... und Automateinbaueinheit AEE 78-10 C

EIK 148 EIK 149



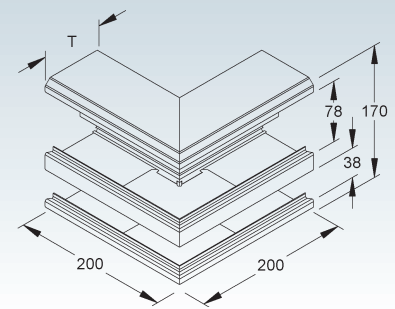
Außeneck 90°

doppelzünftig asymmetrisch

Modell-Nr.	Höhe H	Tiefe T	Deckelöffnung	EAN	Gewicht in kg pro 100 St.	Kleinste VPE
	mm	mm	mm			
AL DAA 170-78 N	170	80	78/38	353446	122,38	2 St.
AL DAA 170-78 P	170	80	78/38	353422	122,38	2 St.
AL DAA 170-78 C	170	80	78/38	353460	127,27	2 St.

Der Potentialausgleich erfolgt über die Potentialausgleichsbrücke GPB 63-2 (bitte gesondert bestellen).

78
T80



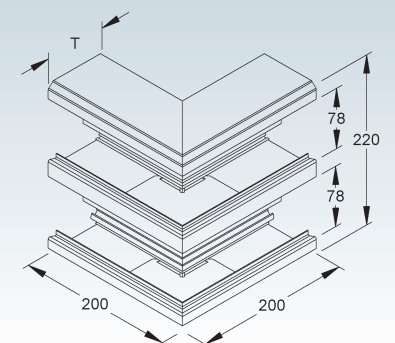
Außeneck 90°

doppelzünftig symmetrisch

Modell-Nr.	Höhe H	Tiefe T	Deckelöffnung	EAN	Gewicht in kg pro 100 St.	Kleinste VPE
	mm	mm	mm			
AL DAA 220-78 N	220	80	78	353606	151,66	2 St.
AL DAA 220-78 P	220	80	78	353507	151,66	2 St.
AL DAA 220-78 C	220	80	78	353705	157,73	2 St.

Der Potentialausgleich erfolgt über die Potentialausgleichsbrücke GPB 63-2 (bitte gesondert bestellen).

78
T80



Außeneckblende

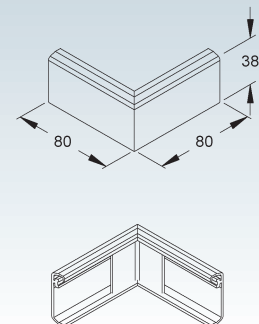
glatt

Modell-Nr.	Höhe H	EAN	Gewicht in kg pro 100 St.	Kleinste VPE
	mm			
AL GAEG 38 N	38	853007	8,16	2 St.
AL GAEG 38 C	38	853021	8,49	2 St.

Verwendbar für: Außeneck 90° DAA... mit 38 mm Deckelöffnung

Der Potentialausgleich erfolgt über die Potentialausgleichsleitung GSLH... und die Potentialausgleichsbrücke GPB 63-2, wenn diese elektrisch mit dem Kanalunterteil verbunden werden (bitte gesondert bestellen).

EIK 161



Außeneckblende

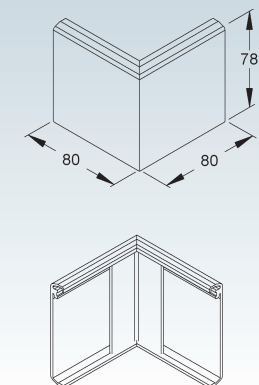
glatt

Modell-Nr.	Höhe H	EAN	Gewicht in kg pro 100 St.	Kleinste VPE
	mm			
AL GAEG 78 N	78	853045	14,63	2 St.
AL GAEG 78 C	78	853069	15,22	2 St.

Verwendbar für: Außeneck 90° GAA... und DAA... mit 78 mm Deckelöffnung

Der Potentialausgleich erfolgt über die Potentialausgleichsleitung GSLH... und die Potentialausgleichsbrücke GPB 63-2, wenn diese elektrisch mit dem Kanalunterteil verbunden werden (bitte gesondert bestellen).

EIK 161



GERÄTEKANAL-SYSTEM AUS ALUMINIUM

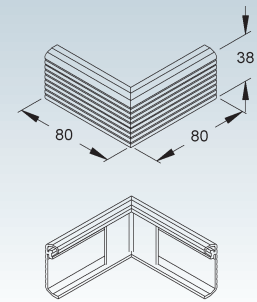
Außeneckblende

kanneliert

Modell-Nr.	Höhe H mm	EAN	Gewicht in kg pro 100 St.	Kleinste VPE
AL GAER 38 N	38	853106	7,92	2 St.
AL GAER 38 C	38	853120	8,24	2 St.

Verwendbar für: Außeneck 90° DAA... mit 38 mm Deckelöffnung

Der Potentialausgleich erfolgt über die Potentialausgleichsleitung GSLH... und die Potentialausgleichsbrücke GPB 63-2, wenn diese elektrisch mit dem Kanalunterteil verbunden werden (bitte gesondert bestellen).



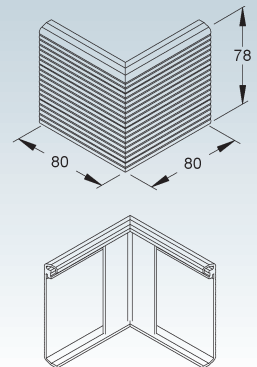
Außeneckblende

kanneliert

Modell-Nr.	Höhe H mm	EAN	Gewicht in kg pro 100 St.	Kleinste VPE
AL GAER 78 N	78	853144	14,17	2 St.
AL GAER 78 C	78	853168	14,74	2 St.

Verwendbar für: Außeneck 90° GAA... und DAA... mit 78 mm Deckelöffnung

Der Potentialausgleich erfolgt über die Potentialausgleichsleitung GSLH... und die Potentialausgleichsbrücke GPB 63-2, wenn diese elektrisch mit dem Kanalunterteil verbunden werden (bitte gesondert bestellen).



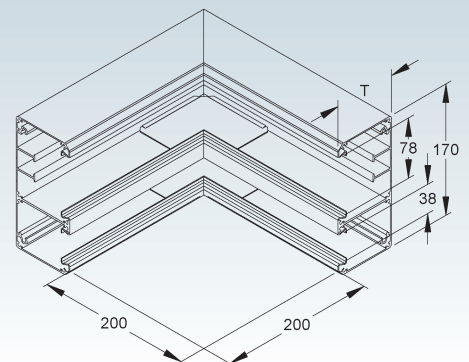
Inneneck 90°

doppelzünftig asymmetrisch

Modell-Nr.	Höhe H mm	Tiefe T mm	Deckel- öffnung mm	EAN	Gewicht in kg pro 100 St.	Kleinste VPE
AL DAI 170-78 N	170	80	78/38	352241	190,97	2 St.
AL DAI 170-78 P	170	80	78/38	352227	190,97	2 St.
AL DAI 170-78 C	170	80	78/38	352265	198,61	2 St.

Der Potentialausgleich erfolgt über die Potentialausgleichsbrücke GPB 63-2 (bitte gesondert bestellen).

78
T80



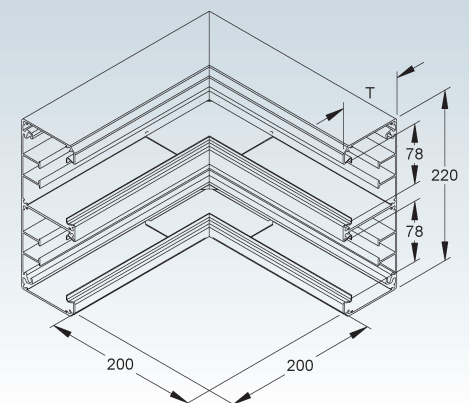
Inneneck 90°

doppelzünftig symmetrisch

Modell-Nr.	Höhe H mm	Tiefe T mm	Deckel- öffnung mm	EAN	Gewicht in kg pro 100 St.	Kleinste VPE
AL DAI 220-78 N	220	80	78	352401	245,76	2 St.
AL DAI 220-78 P	220	80	78	352302	245,76	2 St.
AL DAI 220-78 C	220	80	78	352500	255,59	2 St.

Der Potentialausgleich erfolgt über die Potentialausgleichsbrücke GPB 63-2 (bitte gesondert bestellen).

78
T80



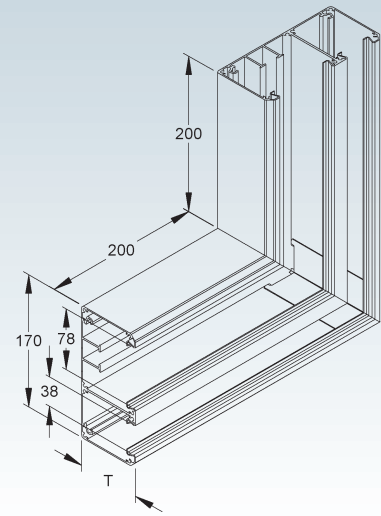
Vertikaleck 90°, Abgang oben

doppelzlig asymmetrisch

Modell-Nr.	Höhe H	Tiefe T	Deckelöffnung	EAN	Gewicht in kg pro 100 St.	Kleinste VPE
	mm	mm	mm			
AL DAVO 170-78 N	170	80	78/38	355266	208,77	2 St.
AL DAVO 170-78 P	170	80	78/38	355259	208,77	2 St.
AL DAVO 170-78 C	170	80	78/38	355273	217,12	2 St.

Der Potentialausgleich erfolgt über die Potentialausgleichsbrücke GPB 63-2 (bitte gesondert bestellen).

78
T80



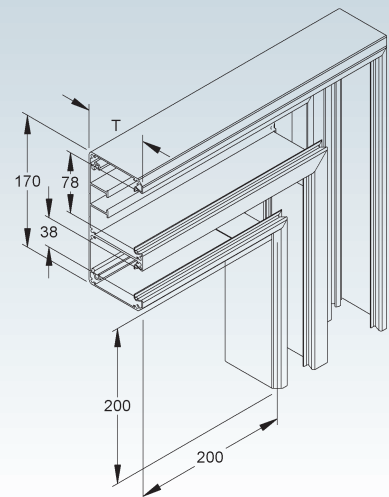
Vertikaleck 90°, Abgang unten

doppelzlig asymmetrisch

Modell-Nr.	Höhe H	Tiefe T	Deckelöffnung	EAN	Gewicht in kg pro 100 St.	Kleinste VPE
	mm	mm	mm			
AL DAVU 170-78 N	170	80	78/38	355228	205,82	2 St.
AL DAVU 170-78 P	170	80	78/38	355211	205,82	2 St.
AL DAVU 170-78 C	170	80	78/38	355235	214,05	2 St.

Der Potentialausgleich erfolgt über die Potentialausgleichsbrücke GPB 63-2 (bitte gesondert bestellen).

78
T80



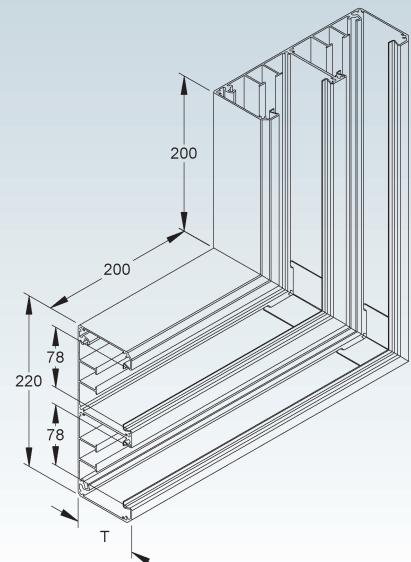
Vertikaleck 90°

doppelzlig symmetrisch

Modell-Nr.	Höhe H	Tiefe T	Deckelöffnung	EAN	Gewicht in kg pro 100 St.	Kleinste VPE
	mm	mm	mm			
AL DAV 220-78 N	220	80	78	355402	289,61	2 St.
AL DAV 220-78 P	220	80	78	355303	289,61	2 St.
AL DAV 220-78 C	220	80	78	355501	301,19	2 St.

Der Potentialausgleich erfolgt über die Potentialausgleichsbrücke GPB 63-2 (bitte gesondert bestellen).

78
T80



GERÄTEKANAL-SYSTEM AUS ALUMINIUM

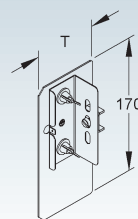
Endabschlussdeckel, links

Modell-Nr.	Höhe H mm	Tiefe T mm	EAN	Gewicht in kg pro 100 St.	Kleinste VPE
AL DAEDL 170 N	170	80	356126	12,21	2 St.
AL DAEDL 170 C	170	80	356140	12,70	2 St.

Verwendbar für: doppelzünftig asymmetrische Gerätekanalunterteile DAU... mit 38 mm und 78 mm Deckelöffnung

Der Potentialausgleich erfolgt über die Potentialausgleichsleitung GSLH... und die Potentialausgleichsbrücke GPB 63-2, wenn diese elektrisch mit dem Kanalunterteil verbunden werden.

78
T80



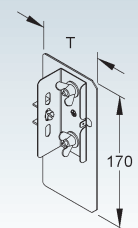
Endabschlussdeckel, rechts

Modell-Nr.	Höhe H mm	Tiefe T mm	EAN	Gewicht in kg pro 100 St.	Kleinste VPE
AL DAEDR 170 N	170	80	356164	12,21	2 St.
AL DAEDR 170 C	170	80	356188	12,70	2 St.

Verwendbar für: doppelzünftig asymmetrische Gerätekanalunterteile DAU... mit 38 mm und 78 mm Deckelöffnung

Der Potentialausgleich erfolgt über die Potentialausgleichsleitung GSLH... und die Potentialausgleichsbrücke GPB 63-2, wenn diese elektrisch mit dem Kanalunterteil verbunden werden.

78
T80



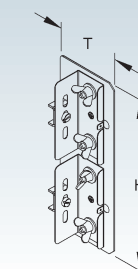
Endabschlussdeckel

Modell-Nr.	Höhe H mm	Tiefe T mm	EAN	Gewicht in kg pro 100 St.	Kleinste VPE
AL DAED 220 N	220	80	356201	20,61	2 St.
AL DAED 220 C	220	80	356249	21,43	2 St.

Verwendbar für: doppelzünftig symmetrische Gerätekanalunterteile DAU... mit 78 mm Deckelöffnung

Der Potentialausgleich erfolgt über die Potentialausgleichsleitung GSLH... und die Potentialausgleichsbrücke GPB 63-2, wenn diese elektrisch mit dem Kanalunterteil verbunden werden.

78
T80



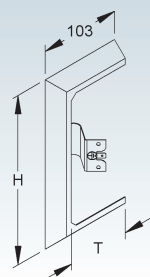
Wandrosette, links

Modell-Nr.	Höhe H mm	Tiefe T mm	EAN	Gewicht in kg pro 100 St.	Kleinste VPE
C DAWRL 170 C	218	80	357949	10,5	10 St.

Verwendbar für: doppelzünftig asymmetrische Gerätekanalunterteile DAU... mit 38 mm und 78 mm Deckelöffnung

Der Potentialausgleich erfolgt über die Potentialausgleichsleitung GSLH... und die Potentialausgleichsbrücke GPB 63-2, wenn diese elektrisch mit dem Kanalunterteil verbunden werden.

78
T80



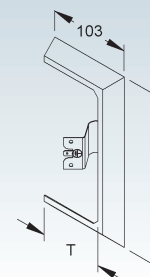
Wandrosette, rechts

Modell-Nr.	Höhe H mm	Tiefe T mm	EAN	Gewicht in kg pro 100 St.	Kleinste VPE
C DAWRR 170 C	218	80	357963	10,5	10 St.

Verwendbar für: doppelzünftig asymmetrische Gerätekanalunterteile DAU... mit 38 mm und 78 mm Deckelöffnung

Der Potentialausgleich erfolgt über die Potentialausgleichsleitung GSLH... und die Potentialausgleichsbrücke GPB 63-2, wenn diese elektrisch mit dem Kanalunterteil verbunden werden.

78
T80



Wandrosette

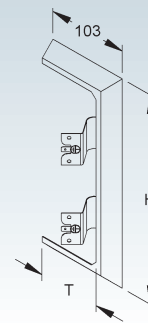
Modell-Nr.	Höhe H mm	Tiefe T mm	EAN	Gewicht in kg pro 100 St.	Kleinste VPE
C DAWR 220 C	268	80	358007	14,83	2 St.

Verwendbar für: doppelzligig symmetrische Gerätekanalunterteile DAU... mit 78 mm Deckelöffnung
 Der Potentialausgleich erfolgt über die Potentialausgleichsleitung GSLH... und die
 Potentialausgleichsbrücke GPB 63-2, wenn diese elektrisch mit dem Kanalunterteil verbunden
 werden.

78
T80



EIK 160



SYSTEM ZUBEHÖR ALUMINIUM

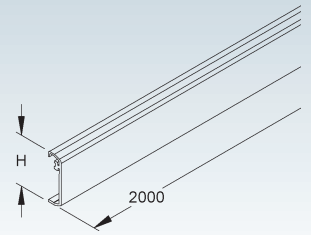
Deckel

glatt

Modell-Nr.	Höhe H mm	Zubehör inkl.	EAN	Gewicht in kg pro 100 m	Kleinste VPE
AL GDAG 38 N	38	1 x GPB 63-2	835980	35,7	24 x 2 m
AL GDAG 38 P	38	1 x GPB 63-2	835959	35,7	24 x 2 m
AL GDAG 38 C	38	1 x GPB 63-2	836000	37,1	24 x 2 m

Verwendbar für: Gerätekanalunterteile DAU... und DKU... mit 38 mm Deckelöffnung
Deckel und Kanalunterteil müssen elektrisch verbunden werden. Der Potentialausgleich erfolgt über die Potentialausgleichsleitung GSLH... und über die Potentialausgleichsbrücke GPB 63-2.

Fixlängen auf Anfrage.



Deckel

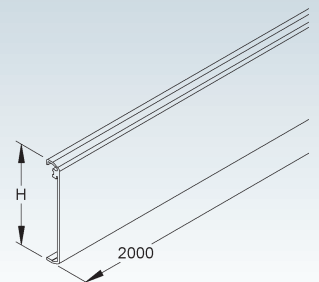
glatt

Modell-Nr.	Höhe H mm	Zubehör inkl.	EAN	Gewicht in kg pro 100 m	Kleinste VPE
AL GDAG 78 N	78	1 x GPB 63-2	380237	58,09	12 x 2 m
AL GDAG 78 P	78	1 x GPB 63-2	380220	58,09	12 x 2 m
AL GDAG 78 C	78	1 x GPB 63-2	380244	60,39	12 x 2 m

Verwendbar für: Gerätekanalunterteile GAU..., GKU..., DAU..., DKU... und PGU..., PLU... mit 78 mm Deckelöffnung

Deckel und Kanalunterteil müssen elektrisch verbunden werden. Der Potentialausgleich erfolgt über die Potentialausgleichsleitung GSLH... und über die Potentialausgleichsbrücke GPB 63-2.

Fixlängen auf Anfrage.



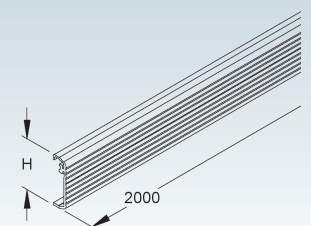
Deckel

kanneliert

Modell-Nr.	Höhe H mm	Zubehör inkl.	EAN	Gewicht in kg pro 100 m	Kleinste VPE
AL GDAR 38 N	38	1 x GPB 63-2	836086	34,20	24 x 2 m
AL GDAR 38 P	38	1 x GPB 63-2	836055	34,20	24 x 2 m
AL GDAR 38 C	38	1 x GPB 63-2	836109	35,54	24 x 2 m

Verwendbar für: Gerätekanalunterteile DAU... und DKU... mit 38 mm Deckelöffnung
Deckel und Kanalunterteil müssen elektrisch verbunden werden. Der Potentialausgleich erfolgt über die Potentialausgleichsleitung GSLH... und über die Potentialausgleichsbrücke GPB 63-2.

Fixlängen auf Anfrage.



Deckel

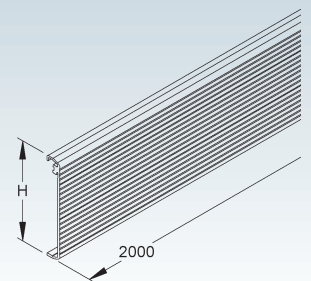
kanneliert

Modell-Nr.	Höhe H mm	Zubehör inkl.	EAN	Gewicht in kg pro 100 m	Kleinste VPE
AL GDAR 78 N	78	1 x GPB 63-2	380268	55,22	12 x 2 m
AL GDAR 78 P	78	1 x GPB 63-2	380251	55,22	12 x 2 m
AL GDAR 78 C	78	1 x GPB 63-2	380275	57,40	12 x 2 m

Verwendbar für: Gerätekanalunterteile GAU..., GKU..., DAU..., DKU... und PGU..., PLU... mit 78 mm Deckelöffnung

Deckel und Kanalunterteil müssen elektrisch verbunden werden. Der Potentialausgleich erfolgt über die Potentialausgleichsleitung GSLH... und über die Potentialausgleichsbrücke GPB 63-2.

Fixlängen auf Anfrage.



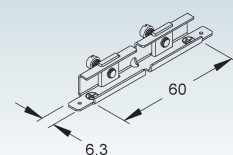
Potentialausgleichsbrücke

mit vormontierter Schraube

Modell-Nr.	EAN	Gewicht in kg pro 100 St.	Kleinste VPE
S GPB 63-2	351305	1,36	60 St.

zur Sicherstellung des Potentialausgleichs
für nachträglichen bzw. zusätzlichen Einbau

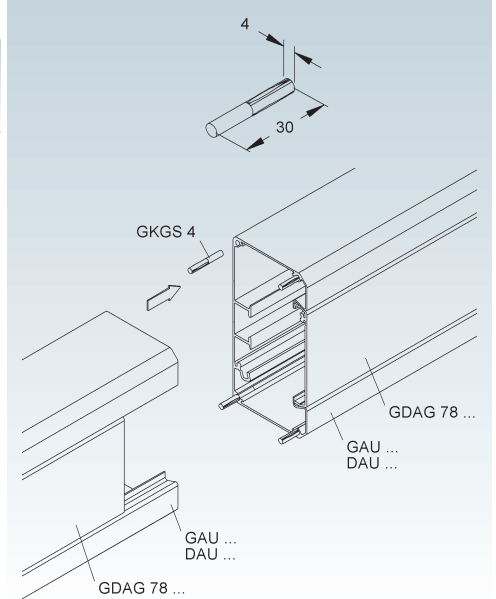
Verwendbar für: Deckel GDAG... und GDAR... in 38 mm und 78 mm Höhe



Kupplungsstift nach DIN EN ISO 8741

Modell-Nr.	EAN	Gewicht in kg pro 100 St.	Kleinste VPE
B GKGS 4	465309	0,3	100 St.

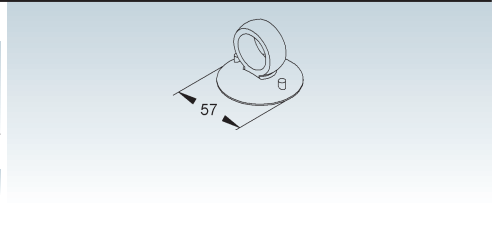
Verwendbar für: Gerätekanalunterteile GAU... und DAU...



Deckelheber

Modell-Nr.	Farbe ähnl. RAL	EAN	Gewicht in kg pro 100 St.	Kleinste VPE
DH 55	9005	417483	1,5	1 St.

zur schnellen Demontage der glatten Deckel ab 60 mm Breite



Trennsteg

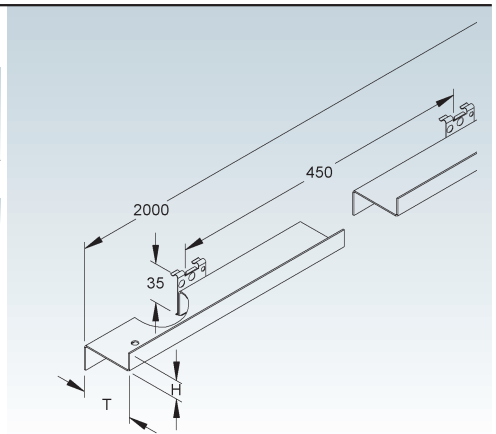
einfach

Modell-Nr.	Höhe H mm	Tiefe T mm	EAN	Gewicht in kg pro 100 m	Kleinste VPE
S GTS 50	15	42	458806	58,32	10 x 2 m

zum Aufrasten auf Adapterschiene TS 35 (Hutprofil) und Aluprofil 35 mm

Verwendbar für: Pultkanalunterteile PGU... mit Hutprofil TS 35 und Gerätekanalunterteile GAU... und DAU...

Der Potentialausgleich erfolgt automatisch beim Aufrasten.



Trennsteg

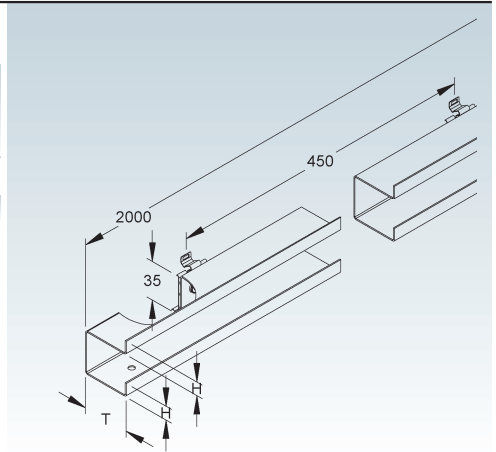
doppelt

Modell-Nr.	Höhe H mm	Tiefe T mm	EAN	Gewicht in kg pro 100 m	Kleinste VPE
S GTDS 50	11	38	459001	99,7	8 x 2 m

zum Aufrasten auf Adapterschiene TS 35 (Hutprofil) und Aluprofil 35 mm

Verwendbar für: Pultkanalunterteile PGU... mit Hutprofil TS 35 und Gerätekanalunterteile GAU... und DAU...

Der Potentialausgleich erfolgt automatisch beim Aufrasten.



SYSTEM ZUBEHÖR ALUMINIUM

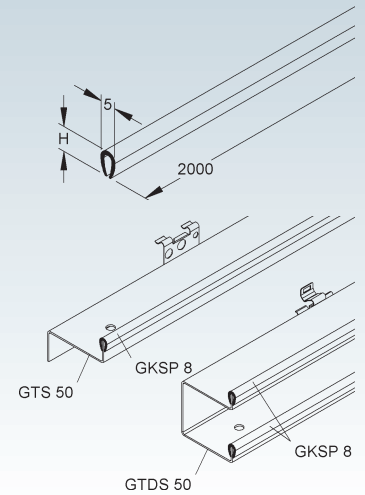
Kantenschutzprofil

Modell-Nr.	Höhe H mm	Farbe	EAN	Gewicht in kg pro 100 m	Kleinste VPE
K09 GKSP 8	8	lavabraun	459308	1,5	2 m

zur Abdeckung der Trennstegkanten

In persönlichen Gefährdungsbereichen ist das Kantenschutzprofil anzuordnen!

Verwendbar für: Trennstege GTS 50 und GTDS 50



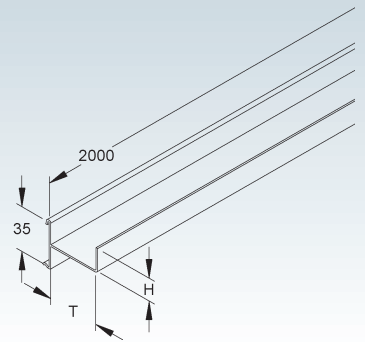
Trennsteg

einfach

Modell-Nr.	Höhe H mm	Tiefe T mm	RAL- Farbe	EAN	Gewicht in kg pro 100 m	Kleinste VPE
K09 GTK 50	20	43,5	7030	458707	12	20 x 2 m

zum Aufrasten auf Adapterschiene TS 35 (Hutprofil) und Aluprofil 35 mm

Verwendbar für: Pultkanalunterteile PGU... mit Hutprofil TS 35 und Gerätekanalunterteile GAU... und DAU...



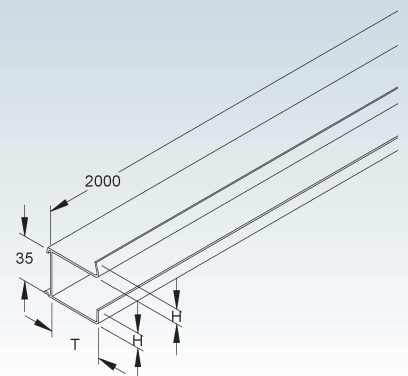
Trennsteg

doppelt

Modell-Nr.	Höhe H mm	Tiefe T mm	RAL- Farbe	EAN	Gewicht in kg pro 100 m	Kleinste VPE
K09 GTDK 50	12	43,5	7030	458905	34,63	12 x 2 m

zum Aufrasten auf Adapterschiene TS 35 (Hutprofil) und Aluprofil 35 mm

Verwendbar für: Pultkanalunterteile PGU... mit Hutprofil TS 35 und Gerätekanalunterteile GAU... und DAU...



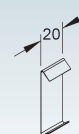
Kabelhalteklammer

Modell-Nr.	EAN	Gewicht in kg pro 100 St.	Kleinste VPE
E2 GKF 38	378388	0,44	50 St.

für den festen Sitz des Deckels auf dem Unterteil

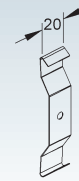
Verwendbar für: Gerätekanalunterteile DKU... und DAU... mit 38 mm Deckelöffnung

Um einen festen Sitz des Deckels zu erzielen, müssen die Kabelhalteklammern GKF... im Abstand von 0,6 m - 0,7 m im Kanalunterteil eingesetzt werden.



Kabelhalteklammer

Modell-Nr.	EAN	Gewicht in kg pro 100 St.	Kleinste VPE
E2 GKF 78	378401	0,88	50 St.



für den festen Sitz des Deckels auf dem Unterteil

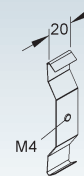
Verwendbar für: Gerätekanalunterteile GKU..., DKU..., GAU..., DAU..., Pultkanalunterteile PGU... und PLU... mit 78 mm Deckelöffnung

Um einen festen Sitz des Deckels zu erzielen, müssen die Kabelhalteklammern GKF... im Abstand von 0,6 m - 0,7 m im Kanalunterteil eingesetzt werden.

Kabelhalteklammer

mit Gewinde M4

Modell-Nr.	EAN	Gewicht in kg pro 100 St.	Kleinste VPE
E2 GKFM 78-4	460502	2	10 St.



für den festen Sitz des Deckels auf dem Unterteil

Verwendbar für: Gerätekanalunterteile GKU..., DKU..., GAU..., DAU..., Pultkanalunterteile PGU... und PLU... mit 78 mm Deckelöffnung

Um einen festen Sitz des Deckels zu erzielen, müssen die Kabelhalteklammern GKF... im Abstand von 0,6 m - 0,7 m im Kanalunterteil eingesetzt werden.

Potentialausgleichsleitung

Querschnitt 2,5 mm², mit 2 Steckhülsen 6,3 mm nach DIN 46247-3

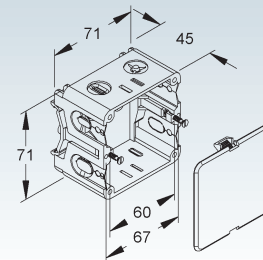
Modell-Nr.	Länge L	EAN	Gewicht in kg pro 100 St.	Kleinste VPE
CU GSLH 200	200	461707	1,74	1 St.
CU GSLH 350	350	461745	2,99	1 St.



Verteilerdose

mit aufraubbarem Deckel

Modell-Nr.	Höhe H	Farbe	Befestigungsspur	EAN	Gewicht in kg pro 100 St.	Kleinste VPE
K04 GDV 70/45	45	grün	60/67	460106	5	40 St.



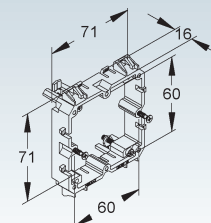
zum Aufrasten auf Adapterschiene TS 35 Hutprofil

Der Querschnitt ca. 3337 mm² ist vom nutzbaren Querschnitt des Gerätekanals abzuziehen.

Geräteträger

frontrastend

Modell-Nr.	Höhe H	Farbe	Befestigungsspur	EAN	Gewicht in kg pro 100 St.	Kleinste VPE
K01 GDTR 15	16	schwarz	60	918003	2,31	10 St.



zur Aufnahme von Daten- und Kommunikationstechnik-Einbaugeräten

Der Querschnitt ca. 444 mm² ist vom nutzbaren Querschnitt des Gerätekanals abzuziehen. Die Berechnung beruht auf den Einbau ohne Einbaugerät.

Verwendbar für: horizontal und senkrecht stehende Gerätekanalunterteile GKU..., DKU..., GAU..., DAU..., Pultkanalunterteile PGU..., PLU... und Energiesäulen ESDB..., ESED..., ESDD... mit 78 mm Deckelöffnung

SYSTEM ZUBEHÖR ALUMINIUM

Geräteeinbaudose

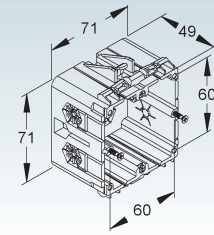
rechteckig

Modell-Nr.	Farbe ähnl. RAL	Befestigungs- spur mm	EAN	Gewicht in kg pro 100 St.	Kleinste VPE
K04 GDHR 50	7035	60	460366	5,03	10 St.

zur Befestigung in der Deckelaufnahmekontur
zur Aufnahme von Installationsgeräten mit 80 mm Abdeckrahmen

Der Querschnitt ca. 3055 mm² ist vom nutzbaren Querschnitt des Gerätekanals abzuziehen.

Verwendbar für: Gerätekanalunterteile GKU..., DKU..., GAU..., DAU..., Pultkanalunterteile PGU..., PLU... und Energiesäulen ESDB..., ESED..., ESDD... mit 78 mm Deckelöffnung



Geräteeinbaudose, doppelt

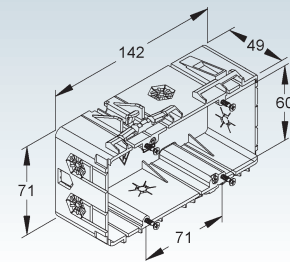
rechteckig

Modell-Nr.	Höhe H mm	Farbe ähnl. RAL	Befestigungs- spur mm	EAN	Gewicht in kg pro 100 St.	Kleinste VPE
K04 GDHR 50-2	49	7035	60	460380	7,4	5 St.

zur Befestigung in der Deckelaufnahmekontur
zur Aufnahme von Mehrfachsteckdosen oder Gerätekombinationen

Der Querschnitt ca. 3055 mm² ist vom nutzbaren Querschnitt des Gerätekanals abzuziehen.

Verwendbar für: Gerätekanalunterteile GKU..., DKU..., GAU..., DAU..., Pultkanalunterteile PGU..., PLU... und Energiesäulen ESDB..., ESED..., ESDD... mit 78 mm Deckelöffnung



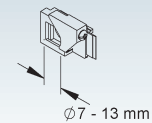
Zugentlastung

schraubbar

Modell-Nr.	EAN	Gewicht in kg pro 100 St.	Kleinste VPE
K04 GDZ 7-13	460427	0,9	25 St.

für Kabel und Leitungen mit einem Durchmesser von 7-13 mm

Verwendbar für: Verteilerdosen GDV... und Geräteeinbaudosen GDHR...



Industrie-Geräteeinbaudose

aus flammwidrigen selbstverlöschendem Kunststoff für CEE Steckdosen bis 32 A

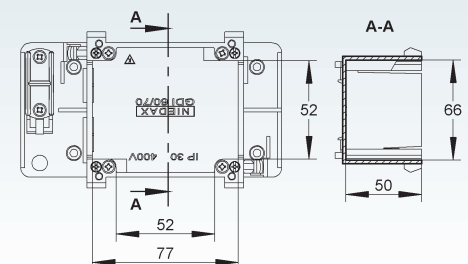
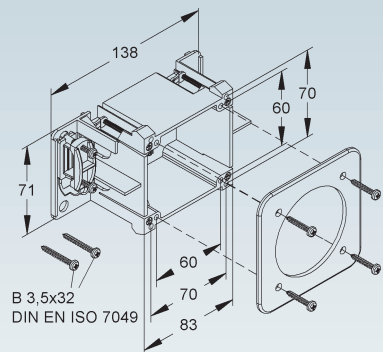
Modell-Nr.	Höhe H mm	Farbe ähnl. RAL	Befestigungs- spur mm	EAN	Gewicht in kg pro 100 St.	Kleinste VPE
K01 GDI 60/70	52	7035	60/70	460397	11,12	5 St.

zum Einhängen in die Deckelaufnahmekontur und zur Klemmbefestigung auf Hutprofile mit 35 mm Breite

**Der Querschnitt ca. 3167 mm² ist vom nutzbaren Querschnitt des Gerätekanals abzuziehen.
Die VPE besteht aus:**

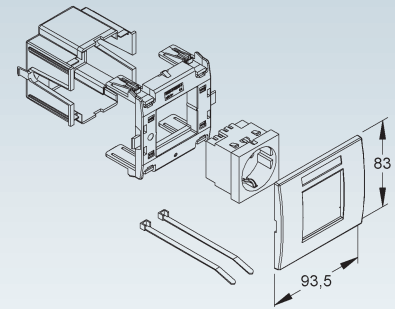
- 1 Geräteeinbaudose GDI 60/70 mit Zugentlastung
- 6 Linsen-Blechschauben mit Kreuzschlitz 3,5x25 DIN EN ISO 7049
- 2 Linsen-Blechschauben mit Kreuzschlitz 3,5x32 DIN EN ISO 7049
- 1 Abdeckrahmen (keine zusätzlichen Lochblenden erforderlich)

Verwendbar für: Gerätekanalunterteile GKU..., DKU..., GAU..., DAU... und Pultkanalunterteile PGU..., PLU... und Energiesäulen ESDB..., ESED... und ESDD... mit 78 mm Deckelöffnung



Geräteeinbausystem

vorkonfektioniert, einfach, waagrecht, anschlussfertig vorverdrahtet, komplett mit Adapter- und Abdeckrahmen



Modell-Nr.	Steckdosen-einsatz ähnl. RAL	Abdeckung ähnl. RAL	Einbau-breite mm	Nenn-spannung	EAN	Gewicht in kg pro 100 St.	Kleinste VPE
★ GES 1 VW VW	9016	9016	93,5	250V/16A	218325	10,67	1 St.
★ GES 1 VW SV	6029	9016	93,5	250V/16A	218318	10,67	1 St.
★ GES 1 VW EDV	3003	9016	93,5	250V/16A	218295	10,67	1 St.

für Einbaugeräte mit Abmessung 45x45 mm

Der Querschnitt ca. 2880 mm² ist vom nutzbaren Querschnitt des Gerätekanals abzuziehen. mit Etikett und Sichtfenster für Beschriftungsfeld, mit Berührungsschutz, mit Steckklammern für 1,5 - 2,5 mm², 2-polig, mit zwei Kabelbinder für die Zugentlastung

Empfohlen bei normaler Beanspruchung.

Für besondere Beanspruchungen (z.B. Schulen, Werkstätten, Sporthallen) empfehlen wir die Verwendung unserer Geräteeinbaudosen GDHR... in Verbindung mit einem adäquaten Schalterprogramm.

Verwendbar für: Gerätekanalunterteile GKU..., DKU..., GAU..., DAU..., Pultkanalunterteile PGU..., PLU... und Energiesäulen ESED..., ESDD...

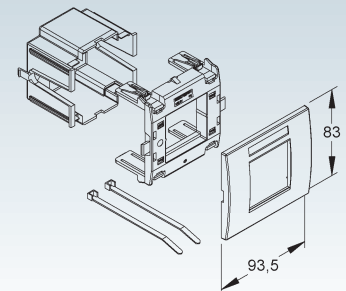
Ausführung GES 1 VW VW für Allgemeinstromkreise

Ausführung GES 1 VW SV für Sicherheitsstromversorgung

Ausführung GES 1 VW EDV für EDV-Stromkreise

Geräteeinbausystem, Leerdose

einfach, waagrecht, komplett mit Adapter- und Abdeckrahmen



Modell-Nr.	Abdeckung ähnl. RAL	Einbau-breite mm	Nenn-spannung	EAN	Gewicht in kg pro 100 St.	Kleinste VPE
★ GESL 1 VW	9016	93,5	250V/16A	218363	6,85	1 St.

für Einbaugeräte mit Abmessung 45x45 mm

Der Querschnitt ca. 2880 mm² ist vom nutzbaren Querschnitt des Gerätekanals abzuziehen. mit Etikett und Sichtfenster für Beschriftungsfeld, mit zwei Kabelbinder für die Zugentlastung

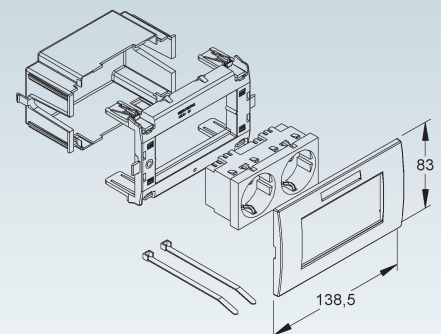
Empfohlen bei normaler Beanspruchung.

Für besondere Beanspruchungen (z.B. Schulen, Werkstätten, Sporthallen) empfehlen wir die Verwendung unserer Geräteeinbaudosen GDHR... in Verbindung mit einem adäquaten Schalterprogramm.

Verwendbar für: Gerätekanalunterteile GKU..., DKU..., GAU..., DAU..., Pultkanalunterteile PGU..., PLU... und Energiesäulen ESED..., ESDD...

Geräteeinbausystem

vorkonfektioniert, zweifach, waagrecht, anschlussfertig vorverdrahtet, komplett mit Adapter- und Abdeckrahmen



Modell-Nr.	Steckdosen-einsatz ähnl. RAL	Abdeckung ähnl. RAL	Einbau-breite mm	Nenn-spannung	EAN	Gewicht in kg pro 100 St.	Kleinste VPE
★ GES 2 VW VW	9016	9016	138,5	250V/16A	218356	16,84	1 St.
★ GES 2 VW SV	6029	9016	138,5	250V/16A	218349	16,84	1 St.
★ GES 2 VW EDV	3003	9016	138,5	250V/16A	218332	16,84	1 St.

für Einbaugeräte mit Abmessung 45x45 mm

Der Querschnitt ca. 2880 mm² ist vom nutzbaren Querschnitt des Gerätekanals abzuziehen. mit Etikett und Sichtfenster für Beschriftungsfeld, mit Berührungsschutz, mit Steckklammern für 1,5 - 2,5 mm², 2-polig, mit zwei Kabelbinder für die Zugentlastung

Empfohlen bei normaler Beanspruchung.

Für besondere Beanspruchungen (z.B. Schulen, Werkstätten, Sporthallen) empfehlen wir die Verwendung unserer Geräteeinbaudosen GDHR... in Verbindung mit einem adäquaten Schalterprogramm.

Verwendbar für: Gerätekanalunterteile GKU..., DKU..., GAU..., DAU..., Pultkanalunterteile PGU..., PLU... und Energiesäulen ESED..., ESDD...

Ausführung GES 2 VW VW für Allgemeinstromkreise

Ausführung GES 2 VW SV für Sicherheitsstromversorgung

Ausführung GES 2 VW EDV für EDV-Stromkreise

SYSTEM ZUBEHÖR ALUMINIUM

Geräteeinbausystem, Leerdose

zweifach, waagrecht, komplett mit Adapter- und Abdeckrahmen

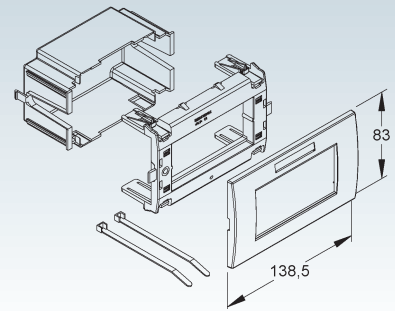
Modell-Nr.	Abdeckung ähnl. RAL	Einbau- breite	Nenn- spannung	EAN	Gewicht in kg pro 100 St.	Kleinste VPE
		mm				
★ GESL 2 VW	9016	138,5	250V/16A	218370	9,37	1 St.

für Einbaugeräte mit Abmessung 45x45 mm

Der Querschnitt ca. 2880 mm² ist vom nutzbaren Querschnitt des Gerätekanals abzuziehen. mit Etikett und Sichtfenster für Beschriftungsfeld, mit zwei Kabelbinder für die Zugentlastung
Empfohlen bei normaler Beanspruchung.

Für besondere Beanspruchungen (z.B. Schulen, Werkstätten, Sporthallen) empfehlen wir die Verwendung unserer Geräteeinbaudosen GDHR... in Verbindung mit einem adäquaten Schalterprogramm.

Verwendbar für: Gerätekanalunterteile GKU..., DKU..., GAU..., DAU..., Pultkanalunterteile PGU..., PLU... und Energiesäulen ESED..., ESDD...



Geräteeinbausystem

vorkonfektioniert, dreifach, waagrecht, anschlussfertig vorverdrahtet, komplett mit Adapter- und Abdeckrahmen

Modell-Nr.	Steckdosen- einsatz ähnl. RAL	Abdeckung ähnl. RAL	Einbau- breite	Nenn- spannung	EAN	Gewicht in kg pro 100 St.	Kleinste VPE
			mm				
★ GES 3 VW VW	9016	9016	183,5	250V/16A	218653	23,36	1 St.
★ GES 3 VW SV	6029	9016	183,5	250V/16A	218646	23,36	1 St.
★ GES 3 VW EDV	3003	9016	183,5	250V/16A	218639	23,36	1 St.

für Einbaugeräte mit Abmessung 45x45 mm

Der Querschnitt ca. 2880 mm² ist vom nutzbaren Querschnitt des Gerätekanals abzuziehen. mit Etikett und Sichtfenster für Beschriftungsfeld, mit Berührungsschutz, mit Steckklemmen für 1,5 - 2,5 mm², 2-polig, mit zwei Kabelbinder für die Zugentlastung
Empfohlen bei normaler Beanspruchung.

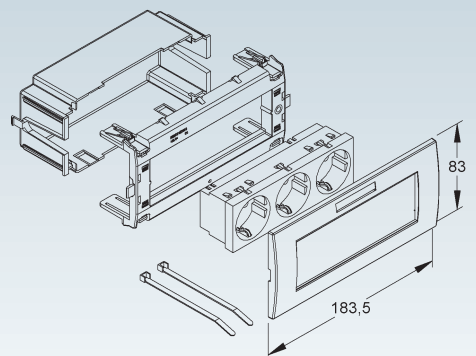
Für besondere Beanspruchungen (z.B. Schulen, Werkstätten, Sporthallen) empfehlen wir die Verwendung unserer Geräteeinbaudosen GDHR... in Verbindung mit einem adäquaten Schalterprogramm.

Verwendbar für: Gerätekanalunterteile GKU..., DKU..., GAU..., DAU..., Pultkanalunterteile PGU..., PLU... und Energiesäulen ESED..., ESDD...

Ausführung GES 3 VW VW für Allgemeinstromkreise

Ausführung GES 3 VW SV für Sicherheitsstromversorgung

Ausführung GES 3 VW EDV für EDV-Stromkreise



Geräteeinbausystem, Leerdose

dreifach, waagrecht, komplett mit Adapter- und Abdeckrahmen

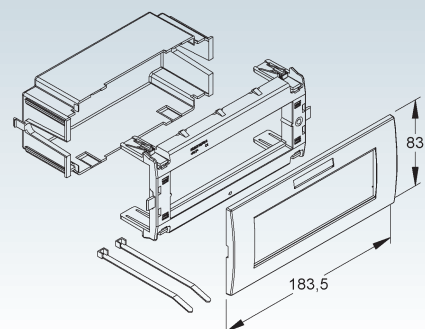
Modell-Nr.	Abdeckung ähnl. RAL	Einbau- breite	Nenn- spannung	EAN	Gewicht in kg pro 100 St.	Kleinste VPE
		mm				
★ GESL 3 VW	9016	183,5	250V/16A	218660	11,79	1 St.

für Einbaugeräte mit Abmessung 45x45 mm

Der Querschnitt ca. 2880 mm² ist vom nutzbaren Querschnitt des Gerätekanals abzuziehen. mit Etikett und Sichtfenster für Beschriftungsfeld, mit zwei Kabelbinder für die Zugentlastung
Empfohlen bei normaler Beanspruchung.

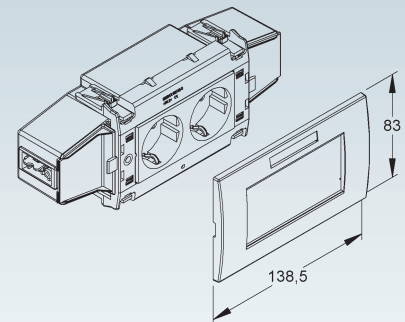
Für besondere Beanspruchungen (z.B. Schulen, Werkstätten, Sporthallen) empfehlen wir die Verwendung unserer Geräteeinbaudosen GDHR... in Verbindung mit einem adäquaten Schalterprogramm.

Verwendbar für: Gerätekanalunterteile GKU..., DKU..., GAU..., DAU..., Pultkanalunterteile PGU..., PLU... und Energiesäulen ESED..., ESDD...



Geräteeinbausystem

vorkonfektioniert, zweifach, waagrecht, anschlussfertig vorverdrahtet, komplett mit Adapter- und Abdeckrahmen



Modell-Nr.	Steckdosen-einsatz ähnl. RAL	Abdeckung ähnl. RAL	Einbau-breite mm	Nenn-spannung	EAN	Gewicht in kg pro 100 St.	Kleinste VPE
★ GESWL 2 VW VW	9016	9016	138,5	250V/16A	218691	24,5	1 St.
★ GESWL 2 VW SV	6029	9016	138,5	250V/16A	218684	24,5	1 St.
★ GESWL 2 VW EDV	3003	9016	138,5	250V/16A	218677	24,5	1 St.

Der Querschnitt ca. 2880 mm² ist vom nutzbaren Querschnitt des Gerätekanals abzuziehen. mit Etikett und Sichtfenster für Beschriftungsfeld

Empfohlen bei normaler Beanspruchung.

Für besondere Beanspruchungen (z.B. Schulen, Werkstätten, Sporthallen) empfehlen wir die Verwendung unserer Geräteeinbaudosen GDHR... in Verbindung mit einem adäquaten Schalterprogramm.

Verwendbar für: Gerätekanalunterteile GKU..., DKU..., GAU..., DAU..., Pultkanalunterteile PGU..., PLU... und Energiesäulen ESED..., ESDD...

Der Anschluss erfolgt über vorkonfektionierte Leitungen mit GST18i 3poligen Stecker und Buchsenenden.

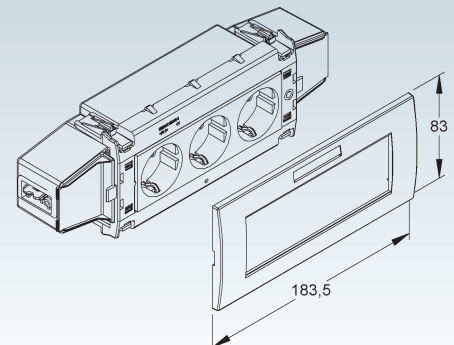
Ausführung GESWL 2 VW VW für Allgemeinstromkreise

Ausführung GESWL 2 VW SV für Sicherheitsstromversorgung

Ausführung GESWL 2 VW EDV für EDV-Stromkreise

Geräteeinbausystem

vorkonfektioniert, dreifach, waagrecht, anschlussfertig vorverdrahtet, komplett mit Adapter- und Abdeckrahmen



Modell-Nr.	Steckdosen-einsatz ähnl. RAL	Abdeckung ähnl. RAL	Einbau-breite mm	Nenn-spannung	EAN	Gewicht in kg pro 100 St.	Kleinste VPE
★ GESWL 3 VW VW	9016	9016	183,5	250V/16A	218714	31,32	1 St.

Der Querschnitt ca. 2880 mm² ist vom nutzbaren Querschnitt des Gerätekanals abzuziehen. mit Etikett und Sichtfenster für Beschriftungsfeld

Empfohlen bei normaler Beanspruchung.

Für besondere Beanspruchungen (z.B. Schulen, Werkstätten, Sporthallen) empfehlen wir die Verwendung unserer Geräteeinbaudosen GDHR... in Verbindung mit einem adäquaten Schalterprogramm.

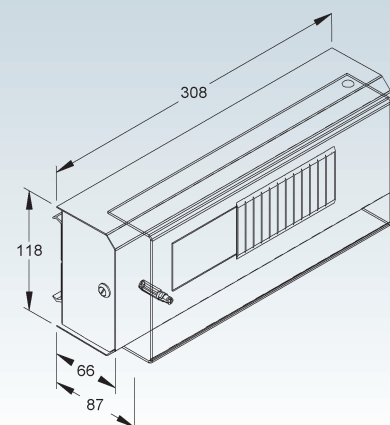
Verwendbar für: Gerätekanalunterteile GKU..., DKU..., GAU..., DAU..., Pultkanalunterteile PGU..., PLU... und Energiesäulen ESED..., ESDD...

Der Anschluss erfolgt über vorkonfektionierte Leitungen mit GST18i 3poligen Stecker und Buchsenenden.

Ausführung GESWL 3 VW VW für Allgemeinstromkreise

Automaten Einbaueinheit

mit Stahlborteil und geschlossener Klarsichtabdeckung, für max. 10 Automaten



Modell-Nr.	Höhe H mm	Tiefe T mm	Zubehör inkl.	EAN	Gewicht in kg pro 100 St.	Kleinste VPE
★ AEE 78-10 C	118	66	2 Zugentlastungen	452262	160,42	1 St.

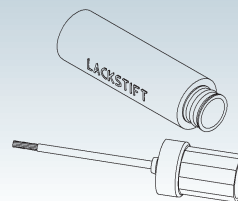
zum Einrasten in die Deckelkontur

Der Potentialausgleich erfolgt über das Zubehör.

BAUREIHEN UNABHÄNGIGES ZUBEHÖR

Lackstift

Modell-Nr.	RAL-Farbe	EAN	Gewicht in kg pro 100 St.	Kleinste VPE
GKLS 9016	9016	212828	4,2	1 St.



Schutzleiterreihenklemme 4 mm²

mit Schraubanschluss und Anschlussplatte

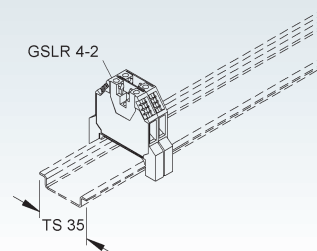
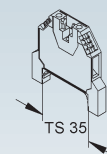
Modell-Nr.	Nennquerschnitt mm ²	Farbe	EAN	Gewicht in kg pro 100 St.	Kleinste VPE
K01 GSLR 4-2	4	gelbgrün	461202	2	10 St.

einsetzbar auf Adapterschiene TS 35 für den Erstanschluss des Potentialausgleichs

Anschlussmöglichkeiten:

eindrahtig: 0,5 mm² - 6,0 mm²

feindrahtig: 0,5 mm² - 4,0 mm²



Potentialausgleichsleitung

Querschnitt 2,5 mm², mit 2 Steckhülsen 6,3 mm nach DIN 46247-3

Modell-Nr.	Länge L mm	EAN	Gewicht in kg pro 100 St.	Kleinste VPE
CU GSLH 200	200	461707	1,74	1 St.
CU GSLH 350	350	461745	2,99	1 St.



Potentialausgleichsleitung

Querschnitt 2,5 mm², mit 1 Steckhülse 6,3 mm nach DIN 46247-3 und einer Aderendhülse

Modell-Nr.	Länge L mm	EAN	Gewicht in kg pro 100 St.	Kleinste VPE
CU GSL 150	150	461608	1,23	1 St.

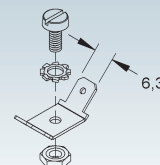


Flachstecker 6,3 mm

mit Zylinderkopfschraube M4 nach DIN EN ISO 1207, Zahnscheibe und Sechskantmutter nach DIN EN ISO 4035

Modell-Nr.	EAN	Gewicht in kg pro 100 St.	Kleinste VPE
MS GSLS 63	461301	0,4	10 St.

zur Sicherstellung des Potentialausgleichs



Schutzleiterzeichen nach DIN EN 60445

selbstklebende Kunststoffolie, 1 Karte mit 8 Aufklebern

Modell-Nr.	EAN	Gewicht in kg pro 100 Set	Kleinste VPE
GSLZ 15	461806	1,4	1 SET



Schalldämmblöcke

Modell-Nr.	Höhe H	Breite B	Länge L	Baustoff- klasse	EAN	Gewicht in kg pro 100 K.	Kleinste VPE
	mm	mm	mm				
K22 SDB 300	40	60	300	B1	466740	31,32	1 K.

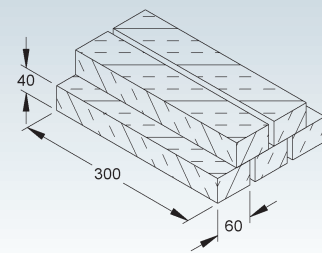
zur Luftschalldämmung in Wanddurchbrüchen

Die Schalldämmblöcke dürfen nicht als Brandabschottung verwendet werden.

Verwendbar für: Gerätekanalunterteile GKU..., DKU..., GAU..., DAU..., Pultkanalunterteile PGU..., PLU..., Leitungsschutzkanäle LLK..., LUK... und Industriekanäle LUE..., LI...

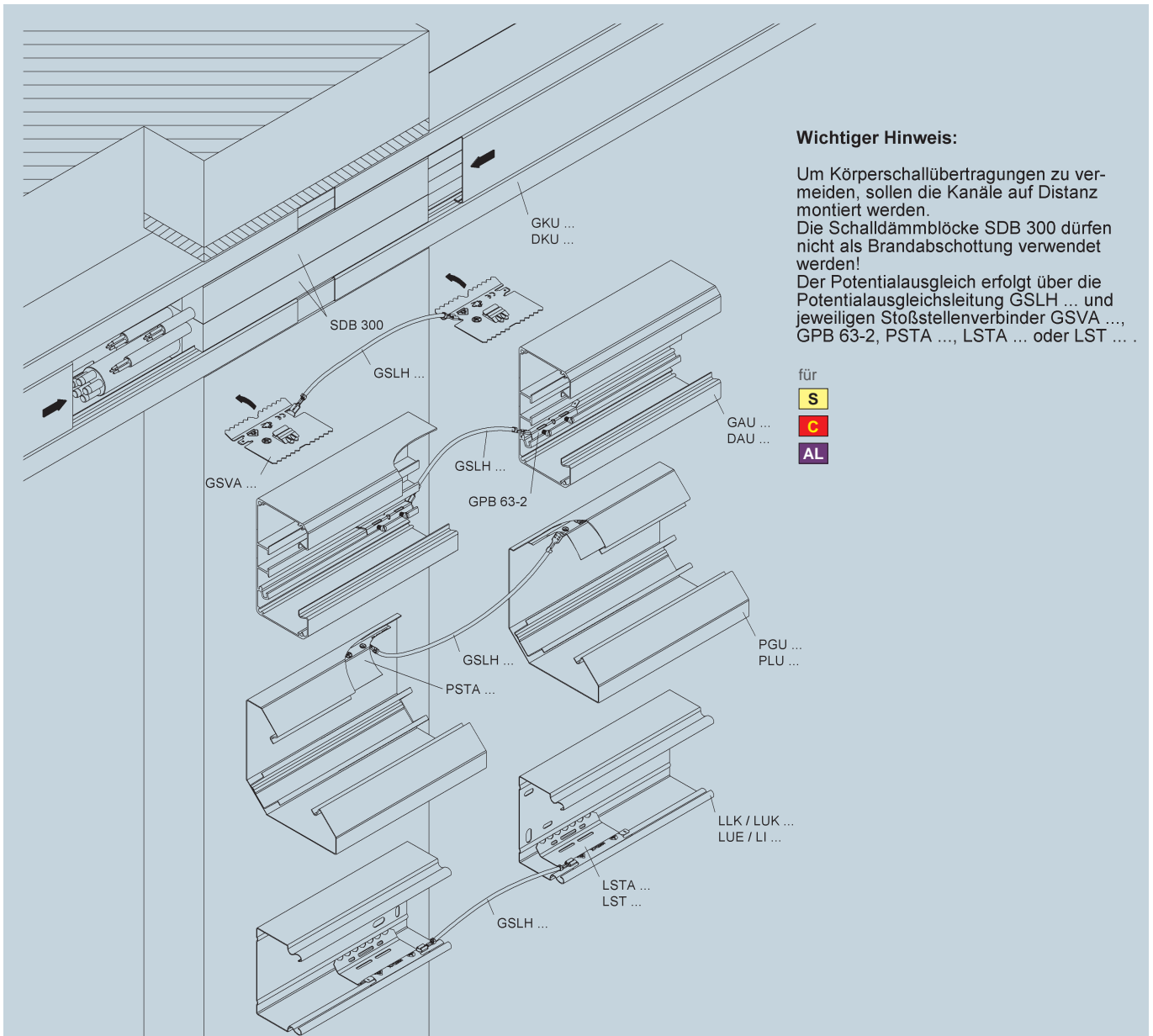
Um Körperschallübertragungen zu vermeiden, müssen die Kanäle auf Distanz montiert werden. Der Potentialausgleich erfolgt über die Ausgleichsleitung GSL 150 oder GSLH...

Lieferung im Karton à 15 Stück



BAUREIHEN UNABHÄNGIGES ZUBEHÖR

Bedarf an Schalldämmblöcken SDB 300



Bei leeren Geräte-/Leitungsschutzkanälen werden ungefähr folgende Mengen an Schalldämmblöcken SDB 300 benötigt:

Gerätekanalunterteile Modell-Nr.	SDB 300 Stück
GAU 110-78	7
GAU 133-78	9
DAU 170-78	12
DAU 220-78	16
GKU 110-78T70	6
GKU 133-78T70	7
GKU 170-78T70	9
GKU 220-78T70	12
DKU 170-78T70	9
DKU 220-78T70	12

Gerätekanalunterteile Modell-Nr.	SDB 300 Stück
GKU 110-78T90	8
GKU 133-78T90	10
GKU 170-78T90	12
GKU 220-78T90	16
DKU 170-78T90	12
DKU 220-78T90	16
PGU 120-78	7
PLU 120-78	7

Leitungsschutzkanäle Modell-Nr.	SDB 300 Stück
LLK / LUK 40.040	2
LLK / LUK 40.060	3
LLK / LUK 60.060	4
LLK / LUK 60.100	6
LLK / LUK 60.150	9
LLK / LUK 60.200	12
LLK / LUK 80.080	7
LLK / LUK 100.100	10

Industriekanäle Modell-Nr.	SDB 300 Stück
LUE / LI 60.060	4
LUE / LI 60.100	6
LUE / LI 60.150	9
LUE / LI 60.200	12
LI 60.300	18



Brüstungsverkleidungen

Lösungsvarianten für Neu- und Altbauten

Maßgeschneiderte Lösungen für Ihr Bauvorhaben, Informationen rund um die Brüstungsverkleidungen unterbreiten wir Ihnen gerne persönlich. Rufen Sie uns einfach unter der Telefonnummer 02644/5606-0 an oder schreiben Sie eine E-Mail an info@niedax.de

