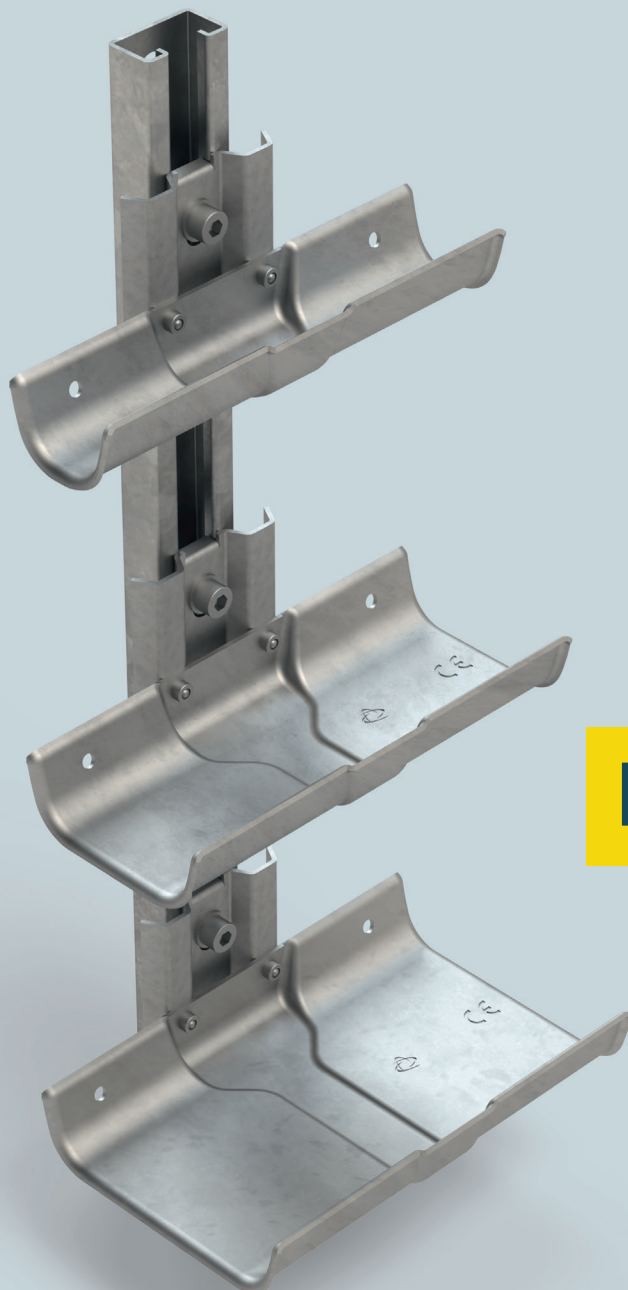


NEU



**FLEXIBLE KABELVERLEGUNG** in beengten Verhältnissen;  
nachträgliches Austauschen von verschiedenen Wannengrößen

**GROSSE KABELAUFLAGEFLÄCHE** und abgerundete  
Kanten zum Schutz der Kabel sowie extra hohe Seitenwände zur sicheren  
Kabelführung

**REGISTERVERLEGUNG** an Schienen mit 18 mm Schlitzweite

**PROBLEMLOSES AUSGLEICHEN** von Wölbungen,  
Steigungen, Kurven oder ähnlichem

**SICHERE KONSTRUKTION** zur Aufnahme der vor Ort  
auftretenden Belastungen

**GRÖSSENVIELFALT** für individuelle Bestückung mit unterschied-  
lichen Wannengrößen und Abständen

## Einzeltragwonnensystem

Modell-Nr.	Schiene- höhe H	Wannen- breite B	zul. F bei B/2	Zubehör inkl. Set	EAN	Gewicht in kg pro 100 St.	Kleinste VPE
	mm	mm	kN	Set			
S ETWS 40 S	72,5	40	0,70	1 ETWS-Z	228423	42,67	1 St.
S ETWS 50 S	72,5	50	0,70	1 ETWS-Z	228447	45,84	1 St.
S ETWS 60 S	72,5	60	0,70	1 ETWS-Z	228461	49,01	1 St.
S ETWS 70 S	72,5	70	0,50	1 ETWS-Z	228485	52,19	1 St.
S ETWS 80 S	72,5	80	0,50	1 ETWS-Z	228508	55,36	1 St.
S ETWS 100 S	72,5	100	0,50	1 ETWS-Z	228522	60,74	1 St.
S ETWS 120 S	72,5	120	0,35	1 ETWS-Z	228546	68,06	1 St.
F ETWS 40 F	72,5	40	0,70	1 ETWS-Z	228430	46,43	1 St.
F ETWS 50 F	72,5	50	0,70	1 ETWS-Z	228454	49,92	1 St.
F ETWS 60 F	72,5	60	0,70	1 ETWS-Z	228478	53,40	1 St.
F ETWS 70 F	72,5	70	0,50	1 ETWS-Z	228492	56,90	1 St.
F ETWS 80 F	72,5	80	0,50	1 ETWS-Z	228515	60,39	1 St.
F ETWS 100 F	72,5	100	0,50	1 ETWS-Z	228539	66,31	1 St.
F ETWS 120 F	72,5	120	0,35	1 ETWS-Z	228553	74,36	1 St.

zur Befestigung an Schienen mit 18 mm Schlitzweite

### Das ETWS-Z Set beinhaltet:

1 x Gleitmutter mit Fixierhilfe GMZF M8-18 F

1 x Scheibe DIN EN ISO 7089-US M8 E3

1 x Zylinderschraube mit Innensechskant DIN EN ISO 4762-M8X20 E3

Verwendbar für: Profil-/Ankerschienen 2985, 2986, 2988 und 2990

In Anlehnung an die VDE 0298-565-1 und VDE 0298-565-2 sollte ein max. Stützabstand von 0,8 m nicht überschritten werden.

Die Zylinderschraube M8X20 E3 ist mit einem Anzugsdrehmoment von 16 Nm anzuziehen.

Die Tragfähigkeitsangaben gelten nur bei ausreichender Verankerung mit dem tragenden Untergrund und wenn im Klemmbereich die Oberflächen der vertikal verlaufenden Profil-/Ankerschienen und der Wannentragschienen aus Stahl oder verzinktem Stahl sind.

Ist der Klemmbereich mit einem Farbanstrich versehen, muss dieser entfernt werden, da sonst die Tragfähigkeit nicht gegeben bzw. gewährleistet ist.

Gefahr des Abrutschens!

