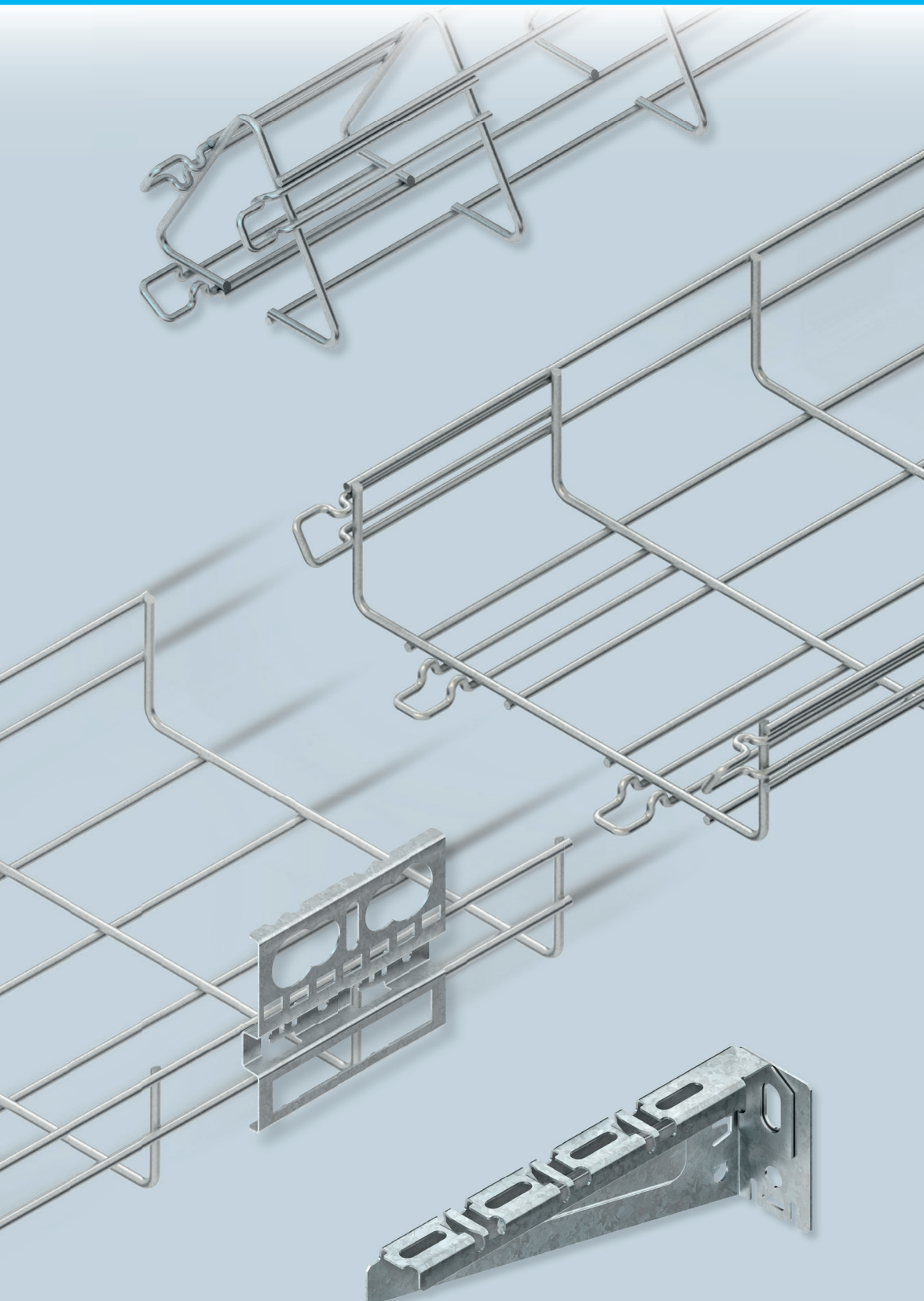


MTC

GITERRINNEN UND ZUBEHÖR



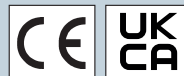
PIKTOGRAMME

Neu im Sortiment	35 Kantenhöhe in mm	60 -15 Einsatztemperaturbereich	Montagehinweis
Auslaufmodell	1 Seildurchmesser in mm	Schnelle Montage	Informationen
Halogenfrei	78 T80 Deckelöffnung u. Tiefe in mm	Befestigungszubehör	
Silikonfrei	30 Rohrdurchmesser in mm	Montageanleitung	

In der **EAN**-Spalte ist der 6-stelligen Nummer jeweils folgende Konstante voranzustellen:
40 (für Deutschland) 13339 (für Niedax).
Beispiel: EAN für TK 60.85 = 40 13339 183708



Fragen Sie nach den VDE-/UL-Zertifizierungen



BIM-Daten auf Anfrage



Stahl

B Stahl, blank
V Stahl, galvanisch verzinkt nach DIN EN ISO 19598 und DIN EN ISO 2081, blaupassiviert, Verbindungselemente galvanisch verzinkt nach DIN EN ISO 4042
VC Stahl, galvanisch verzinkt nach DIN EN ISO 19598 und DIN EN ISO 2081, blaupassiviert und elektrostatisch pulverbeschichtet
VZL Stahl, galvanisch verzinkt, passiviert, Deckschicht versiegelt
G Stahl, galvanisch verzinkt nach DIN EN ISO 19598 und DIN EN ISO 2081, dickschichtpassiviert, Verbindungselemente galvanisch verzinkt nach DIN EN ISO 4042
S Stahl, bandverzinkt nach DIN EN 10346
F Stahl, tauchfeuerverzinkt nach DIN EN ISO 1461 (Ersatz für DIN 50 976), Verbindungselemente: tauchfeuerverzinkt nach DIN EN ISO 10684
SB Stahl, schwarz brüniert
FG Stahl, Geomet® verzinkt
DV Stahl, drahtverzinkt nach DIN EN 10244
C1 Epoxid Polyesterharzbeschichtung, halogenfrei
C COLOR Stahl, bandverzinkt und elektrostatisch pulverbeschichtet

C	STANDARDFARBEN			ALUMINIUMOBERFLÄCHE	
	VW	L	WA	N	P
Modell-Nr. um Farbkennbuchstaben ergänzen	verkehrsweiß RAL 9016	lichtgrau RAL 7035	weißaluminium RAL 9006	Aluminium naturanodisiert	Aluminium pressblank

Andere RAL-Farbtöne auf Anfrage. Für eventuelle Farbabweichungen übernehmen wir keine Haftung.

F1 Stahl, galvanisch verzinkt/chromatiert Zinkauflage von 8-12 Mikron Dicke, elektrolytisch aufgebracht und durch Chromatieren nachbehandelt. Die Korrosionsbeständigkeit im Salzsprühnebel nach DIN 50021 (ASTM-B117-90) beträgt ca. 72 Std.	F6 Eigenfarbe Unbehandelt und nicht korrosionsschutz.
F2 Stahl, tauchfeuerverzinkt Zinkauflage von 50-70 Mikron Dicke, im Schmelztauchverfahren aufgebracht.	F7 Stahl, kunststoffummantelt EVA (Äthylenvinylalkohol Copolymer-Kunststoff, Levasint®), brandgeprüft nach DIN 4102.
F3 Stahl, rostfrei (Werkstoff Nr. 1.4401 [316]) Geeignet zur Anwendung im Innen- und Außenbereich in feuchter und schwach korrosiver Umgebung.	F8 Stahl, mechanisch verzinkt/passiviert Hochwertiges Beschichtungsverfahren. Die Korrosionsbeständigkeit im Salzsprühnebel nach DIN EN ISO 9227 (ASTM-B117-90) beträgt mind. 500 Std.
F4 Stahl, lackiert Dekorlack zum Einsatz in trockenen Innenräumen in korrosionsarmer Umgebung.	F9 Stahl, mechanisch verzinkt/passiviert Hochwertiges Beschichtungsverfahren. Die Korrosionsbeständigkeit im Salzsprühnebel nach DIN EN ISO 9227 (ASTM-B117-90) beträgt mind. 600 Std.
F5 Messing Zur ausschließlichen Verwendung in Innenräumen.	F10 Stahl, galvanisch verzinkt/passiviert Zinkauflage von 5 Mikron Dicke, elektrolytisch aufgebracht und klar passiviert nach BS EN 12329 2000 FE/ZN5//A.

AL Aluminium, N = naturanodisiert, P = pressblank, C = elektrostatisch pulverbeschichtet in Standardfarben (s. Tabelle Color)

P Porzellan, halogenfrei **MS** Messing **CU** Kupfer

Edelstahl

E1 Werkstoff Nr.: 1.4016	E4 Werkstoff Nr.: 1.4401, 1.4404	E7 Werkstoff Nr.: 1.4547	E10 Werkstoff Nr.: 1.4307
E2 Werkstoff Nr.: 1.4310	E5 Werkstoff Nr.: 1.4571	E8 Werkstoff Nr.: 1.4430	E11 Werkstoff Nr.: 1.4034
E3 Werkstoff Nr.: 1.4301, 1.4303	E6 Werkstoff Nr.: 1.4529	E9 Werkstoff Nr.: 1.4362	E12 Werkstoff Nr.: 1.4462

Kunststoff/Elastomer

K01 PA - Polyamid, halogenfrei	K14 POM - Polyoxymethylen, halogenfrei
K02 PS - Polystyrol, schlagfest, halogenfrei	K15 SBR - Styrol-Butadien-Kautschuk, halogenfrei
K03 PE - Polyethylen, halogenfrei	K16 CR/NBR - Chloropren/Nitril-Butadien Kautschuk, halogenhaltig
K04 PP - Polypropylen, halogenfrei	K17 CR/SBR - Chloropren/Styrol-Butadien-Kautschuk, halogenhaltig
K05 PC - Polycarbonat, halogenfrei	K18 TPE - Thermoplastische Elastomere, halogenfrei
K06 SBR/NBR - Styrol-Butadien-Nitril-Kautschuk, halogenfrei	K19 FS 31 - Phenolharz, halogenfrei
K07 CR - Neoprene (Chloropren-Kautschuk), halogenhaltig	K20 SI - Silikonkautschuk, halogenfrei
K08 NBR - Nitril-Butadien-Kautschuk, halogenfrei	K21 PUR - Polyurethane, halogenfrei
K09 PVC-hart - Polyvinylchlorid, hart, halogenhaltig	K22 PET - Polyethylenterephthalat, halogenfrei
K10 PVC-weich - Polyvinylchlorid, weich, halogenhaltig	K23 UP-GF - glasfaserverstärkter Polyester, halogenfrei
K11 ABS - Acrylnitril-Butadien-Styrol, halogenfrei	K24 PBT - Polybutylenterephthalat, halogenfrei
K12 ASA - Acrylsäureester-Styrol-Acrylnitril, halogenfrei	

Schnell und stabil verlegt

Die MTC ^{MX}CITO Gitterrinne

Einfache Handhabung

Die ^{MX}CITO lässt sich auch auf engstem Raum problemlos und schnell montieren.

Schluss mit Verbindern und Schrauben

^{MX}CITO Gitterrinnen werden einfach nur zusammengesteckt, bieten aber die gleiche Belastbarkeit wie ein System mit klassischen Schraubverbindern.

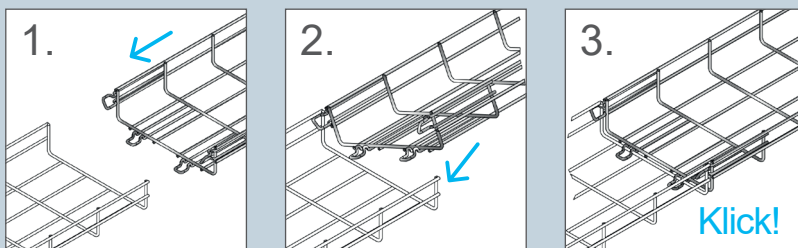
Kompatibel mit Zubehör-Teilen aus unserer Produktpalette


Erdungsklemmen, Montageplatten für Verteilerdosen...

Die Niedax bietet ein Gitterrinnen-System an, das überwiegend in der Industrie zum Einsatz kommt. Entsprechende Edelstahl-Versionen finden dabei in Bereichen der Lebensmittelverarbeitung oder auch in Chemiebetrieben ihren Einsatz, da das Material den besonderen Anforderungen entspricht.


Bedingt durch eine Drahtstärke von bis zu 5 mm verfügen die Produkte über eine stabile Bauweise und halten daher hohen Belastungen stand. Viele schraubenlose System-Zubehörteile ermöglichen eine schnelle und einfache Art der Montage.

EIN KLICK - FERTIG!



 Gitterrinnenbreite 100-400 mm für den Funktionserhalt geeignet, bitte abP beachten.

 UL-zertifizierte Produkte auf Anfrage.

 VDE geprüft nach DIN EN 61537

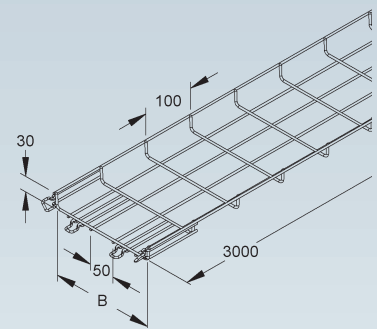
Geeignet für den Funktionserhalt

GITTERRINNEN-SYSTEM

Gitterrinne

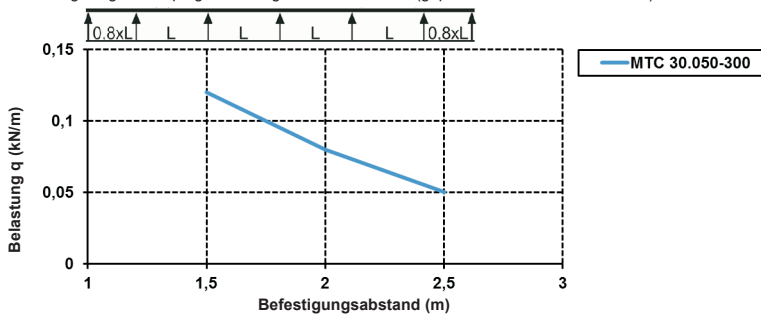
U-förmig, aus Stahldrähten, punktgeschweißt, mit angeschweißtem Verbinder

Modell-Nr.	Breite B innen	Draht-Ø längs	Draht-Ø quer	EAN	Gewicht in kg pro 100 m	Kleinste VPE	
	mm	mm	mm				
V	MTC 30.050 V	50	3,9	3,9	711215	39,87	3 m
V	MTC 30.100 V	100	3,9	3,9	711222	53,84	3 m
V	MTC 30.150 V	150	3,9	3,9	711239	67,75	3 m
V	MTC 30.200 V	200	3,9	3,9	711246	82,43	3 m
V	MTC 30.300 V	300	3,9	3,9	711253	110,43	3 m
F	MTC 30.050 F	50	3,9	3,9	712014	43,85	3 m
F	MTC 30.100 F	100	3,9	3,9	712021	59,23	3 m
F	MTC 30.150 F	150	3,9	3,9	712038	74,53	3 m
F	MTC 30.200 F	200	3,9	3,9	712045	90,67	3 m
F	MTC 30.300 F	300	3,9	3,9	712052	121,47	3 m
E3	MTC 30.050 E3	50	3,9	3,9	713011	40,12	3 m
E3	MTC 30.100 E3	100	3,9	3,9	713028	54,19	3 m
E3	MTC 30.150 E3	150	3,9	3,9	713035	68,18	3 m
E3	MTC 30.200 E3	200	3,9	3,9	713059	82,96	3 m
E3	MTC 30.300 E3	300	3,9	3,9	713066	111,13	3 m
E4	MTC 30.050 E4	50	3,9	3,9	714018	40,53	3 m
E4	MTC 30.100 E4	100	3,9	3,9	714025	54,73	3 m
E4	MTC 30.150 E4	150	3,9	3,9	714032	68,87	3 m
E4	MTC 30.200 E4	200	3,9	3,9	714049	83,80	3 m
E4	MTC 30.300 E4	300	3,9	3,9	714056	112,25	3 m



Gitterrinne MTC 30... E4 auf Anfrage.

Belastungsdiagramm: q = gleichmäßig verteilte Kabellast (geprüft nach DIN EN IEC 61537)



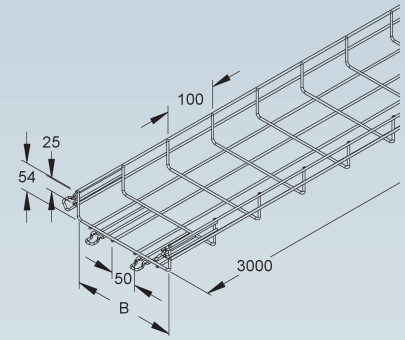
Die im Diagramm aufgeführten Belastungsangaben sind unabhängig von der Lage der Verbinder.



Gitterrinne

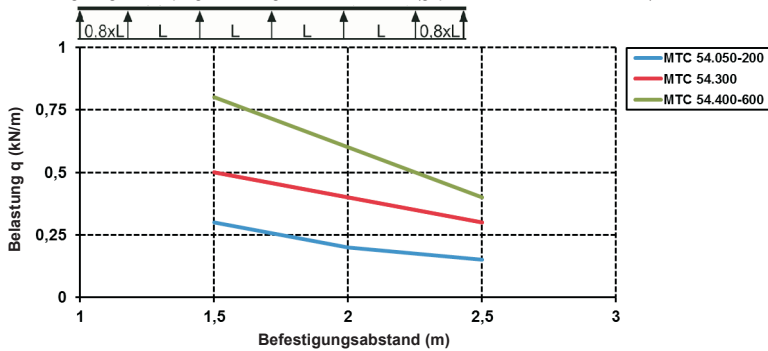
U-förmig, aus Stahldrähten, punktgeschweißt, mit angeschweißtem Verbinder

Modell-Nr.	Breite B innen	Draht-Ø längs	Draht-Ø quer	EAN	Gewicht in kg pro 100 m	Kleinste VPE
	mm	mm	mm			
V MTC 54.050 V	50	3,90	3,90	711260	62,98	3 m
V MTC 54.100 V	100	3,90	3,90	711277	76,66	3 m
V MTC 54.150 V	150	3,90	3,90	711284	89,91	3 m
V MTC 54.200 V	200	3,90	3,90	711291	104,16	3 m
V MTC 54.300 V	300	4,82	4,82	711314	202,94	3 m
V MTC 54.400 V	400	4,82	5,82	711321	283,58	3 m
V MTC 54.500 V	500	4,82	5,82	711338	333,23	3 m
V MTC 54.600 V	600	4,82	5,82	711345	382,80	3 m
F MTC 54.050 F	50	3,90	3,90	712069	68,94	3 m
F MTC 54.100 F	100	3,90	3,90	712076	84,33	3 m
F MTC 54.150 F	150	3,90	3,90	712083	98,90	3 m
F MTC 54.200 F	200	3,90	3,90	712090	114,58	3 m
F MTC 54.300 F	300	4,82	4,82	712113	223,24	3 m
F MTC 54.400 F	400	4,82	5,82	712120	311,94	3 m
F MTC 54.500 F	500	4,82	5,82	712137	366,55	3 m
F MTC 54.600 F	600	4,82	5,82	712144	421,08	3 m
E3 MTC 54.050 E3	50	3,90	3,90	713073	63,38	3 m
E3 MTC 54.100 E3	100	3,90	3,90	713080	77,15	3 m
E3 MTC 54.150 E3	150	3,90	3,90	713097	90,48	3 m
E3 MTC 54.200 E3	200	3,90	3,90	713110	104,83	3 m
E3 MTC 54.300 E3	300	4,82	4,82	713134	204,24	3 m
E3 MTC 54.400 E3	400	4,82	5,82	713165	285,39	3 m
E3 MTC 54.500 E3	500	4,82	5,82	713189	335,35	3 m
E3 MTC 54.600 E3	600	4,82	5,82	713219	385,24	3 m
E4 MTC 54.050 E4	50	3,90	3,90	714063	64,02	3 m
E4 MTC 54.100 E4	100	3,90	3,90	714070	77,93	3 m
E4 MTC 54.150 E4	150	3,90	3,90	714087	91,40	3 m
E4 MTC 54.200 E4	200	3,90	3,90	714094	105,89	3 m
E4 MTC 54.300 E4	300	4,82	4,82	714117	206,30	3 m
E4 MTC 54.400 E4	400	4,82	5,82	714124	288,28	3 m
E4 MTC 54.500 E4	500	4,82	5,82	714131	338,75	3 m
E4 MTC 54.600 E4	600	4,82	5,82	714148	389,14	3 m



Gitterrinne MTC 54... E4 auf Anfrage.

Belastungsdiagramm: q = gleichmäßig verteilte Kabellast (geprüft nach DIN EN IEC 61537)



Die im Diagramm aufgeführten Belastungsangaben sind unabhängig von der Lage der Verbinder.

GITERRINNEN-SYSTEM

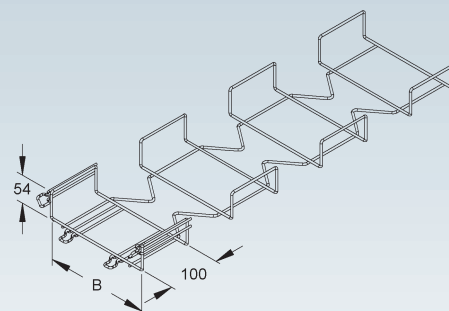
Bogen 90°, verstellbar

U-förmig, aus Stahldrähten punktgeschweißt, mit angeschweißtem Verbinder

Modell-Nr.	Breite B innen mm	EAN	Gewicht in kg pro 100 St.	Kleinste VPE
V MTCE 54.100 V	100	711512	30,55	1 St.
V MTCE 54.150 V	150	711536	34,76	1 St.
V MTCE 54.200 V	200	711550	54,45	1 St.
V MTCE 54.300 V	300	711574	106,80	1 St.
F MTCE 54.100 F	100	712311	33,61	1 St.
F MTCE 54.150 F	150	712335	38,24	1 St.
F MTCE 54.200 F	200	712359	59,90	1 St.
F MTCE 54.300 F	300	712373	117,48	1 St.
E3 MTCE 54.100 E3	100	713424	30,75	1 St.
E3 MTCE 54.150 E3	150	713431	34,98	1 St.
E3 MTCE 54.200 E3	200	713455	54,80	1 St.
E3 MTCE 54.300 E3	300	713462	107,48	1 St.
E4 MTCE 54.100 E4	100	714315	31,06	1 St.
E4 MTCE 54.150 E4	150	714322	35,34	1 St.
E4 MTCE 54.200 E4	200	714339	55,35	1 St.
E4 MTCE 54.300 E4	300	714346	108,57	1 St.

Verwendbar für: Gitterrinnen MTC 54...

Bogen 90° MTCE 54... E4 auf Anfrage.



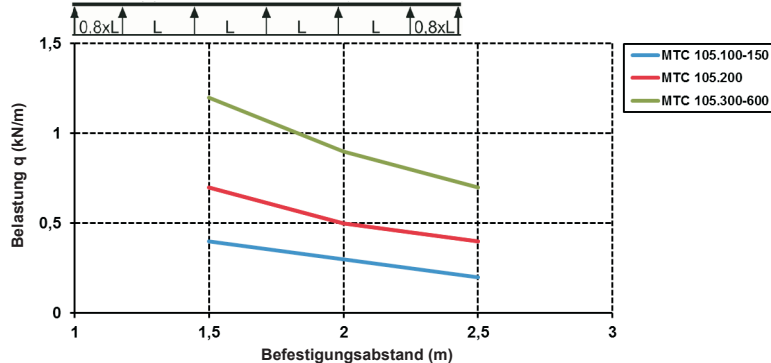
Gitterrinne

U-förmig, aus Stahldrähten, punktgeschweißt, mit angeschweißtem Verbinder

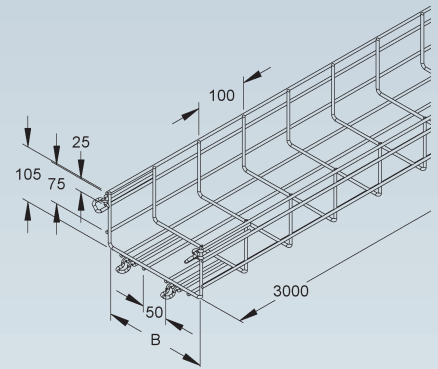
Modell-Nr.	Breite B innen	Draht-Ø längs	Draht-Ø quer	EAN	Gewicht in kg pro 100 m	Kleinste VPE
	mm	mm	mm			
V MTC 105.100 V	100	3,90	3,90	711352	104,37	3 m
V MTC 105.150 V	150	3,90	3,90	711369	117,61	3 m
V MTC 105.200 V	200	4,82	4,82	711376	203,45	3 m
V MTC 105.300 V	300	4,82	5,82	711383	280,79	3 m
V MTC 105.400 V	400	4,82	5,82	711390	325,95	3 m
V MTC 105.500 V	500	4,82	5,82	711413	373,30	3 m
V MTC 105.600 V	600	4,82	5,82	711420	421,64	3 m
F MTC 105.100 F	100	3,90	3,90	712151	114,80	3 m
F MTC 105.150 F	150	3,90	3,90	712168	129,37	3 m
F MTC 105.200 F	200	4,82	4,82	712175	223,80	3 m
F MTC 105.300 F	300	4,82	5,82	712182	308,86	3 m
F MTC 105.400 F	400	4,82	5,82	712199	358,55	3 m
F MTC 105.500 F	500	4,82	5,82	712212	410,63	3 m
F MTC 105.600 F	600	4,82	5,82	712229	463,81	3 m
E3 MTC 105.100 E3	100	3,90	3,90	713233	105,03	3 m
E3 MTC 105.150 E3	150	3,90	3,90	713264	118,36	3 m
E3 MTC 105.200 E3	200	4,82	4,82	713288	204,75	3 m
E3 MTC 105.300 E3	300	4,82	5,82	713318	282,57	3 m
E3 MTC 105.400 E3	400	4,82	5,82	713325	328,03	3 m
E3 MTC 105.500 E3	500	4,82	5,82	713332	375,68	3 m
E3 MTC 105.600 E3	600	4,82	5,82	713349	424,33	3 m
E4 MTC 105.100 E4	100	3,90	3,90	714155	106,10	3 m
E4 MTC 105.150 E4	150	3,90	3,90	714162	119,56	3 m
E4 MTC 105.200 E4	200	4,82	4,82	714179	206,82	3 m
E4 MTC 105.300 E4	300	4,82	5,82	714186	285,44	3 m
E4 MTC 105.400 E4	400	4,82	5,82	714193	331,35	3 m
E4 MTC 105.500 E4	500	4,82	5,82	714216	379,49	3 m
E4 MTC 105.600 E4	600	4,82	5,82	714223	428,63	3 m

Gitterrinne MTC 105... E4 auf Anfrage.

Belastungsdiagramm: q = gleichmäßig verteilte Kabellast (geprüft nach DIN EN IEC 61537)



Die im Diagramm aufgeführten Belastungsangaben sind unabhängig von der Lage der Verbinder.

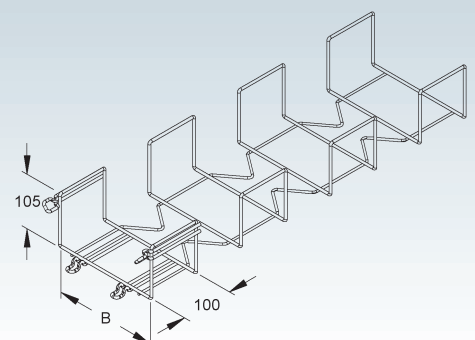


Bogen 90°, verstellbar

U-förmig, aus Stahldrähten punktgeschweißt, mit angeschweißtem Verbinder

Modell-Nr.	Breite B innen	EAN	Gewicht in kg pro 100 St.	Kleinste VPE
	mm			
V MTCE 105.100 V	100	711710	38,40	1 St.
V MTCE 105.150 V	150	711727	42,60	1 St.
V MTCE 105.200 V	200	711734	93,90	1 St.
V MTCE 105.300 V	300	711741	154,30	1 St.
F MTCE 105.100 F	100	712717	42,24	1 St.
F MTCE 105.150 F	150	712731	46,86	1 St.
F MTCE 105.200 F	200	712755	103,29	1 St.
F MTCE 105.300 F	300	712779	169,73	1 St.

Verwendbar für: Gitterrinnen MTC 105...

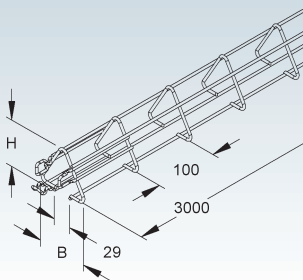


GITERRINNEN-SYSTEM

Gitterrinne

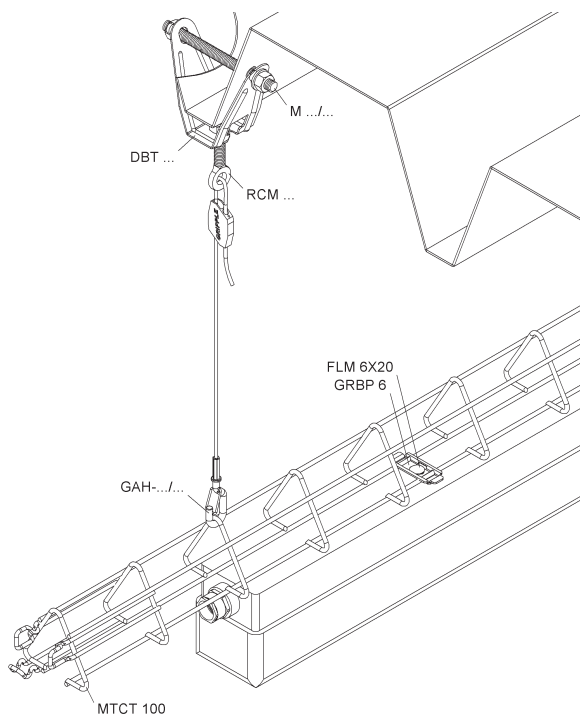
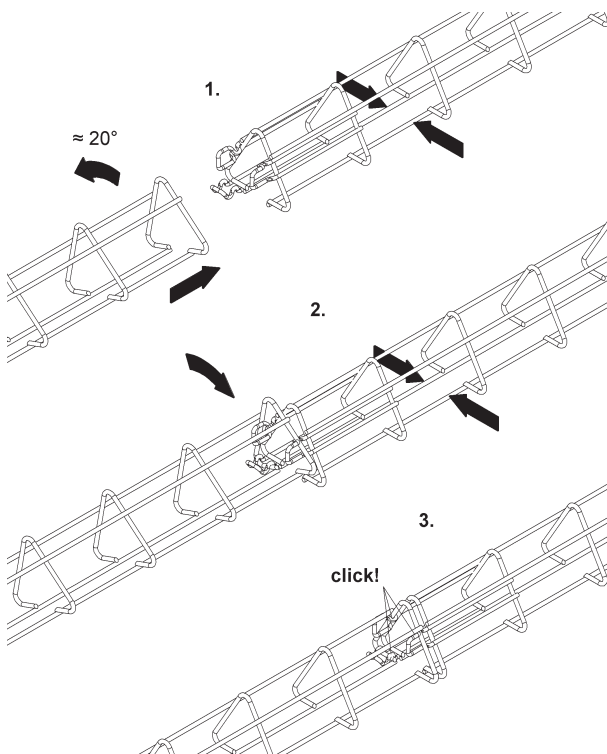
V-förmig, aus Stahldrähten, punktgeschweißt, mit angeschweißtem Verbinder

	Modell-Nr.	Höhe H außen mm	Breite B außen mm	Draht-Ø längs mm	Draht-Ø quer mm	EAN	Gewicht in kg pro 100 m	Kleinste VPE
★	V MTCT 100 V	75	80	3,9	3,9	191024	59,32	3 m
★	F MTCT 100 F	75	80	3,9	3,9	191017	65,25	3 m
★	E3 MTCT 100 E3	75	80	3,9	3,9	190997	59,70	3 m



Vorteile

- . geformt als Trigon mit annähernd drei gleichen Seiten
- . durch integrierte Verbinder schnell und einfach zusammensteckbar
- . die Eindrehtechnik verhindert im Belastungsfall ein Lösen der Verbindung
- . ideal zur Leuchtenabhängung geeignet
- . optimale Belüftung der Kabel
- . die Maschenkonstruktion verringert die Staub- und Schmutzablagerungen



Gitterrinne

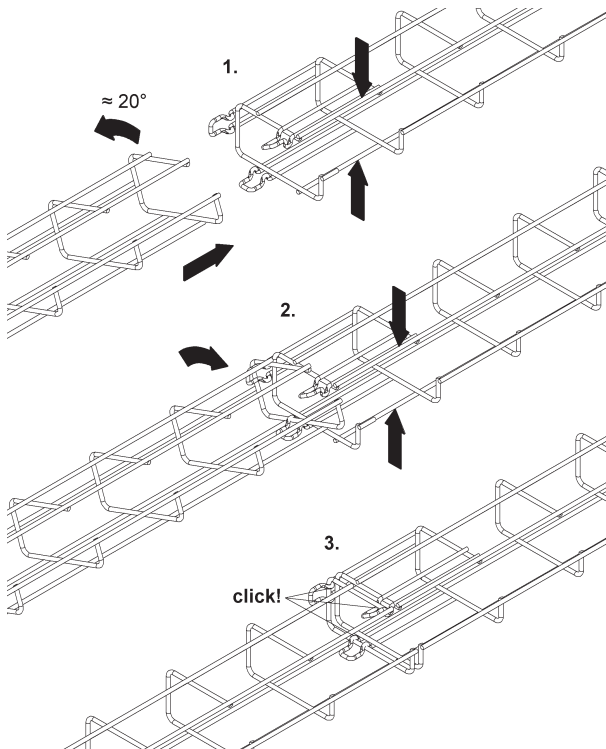
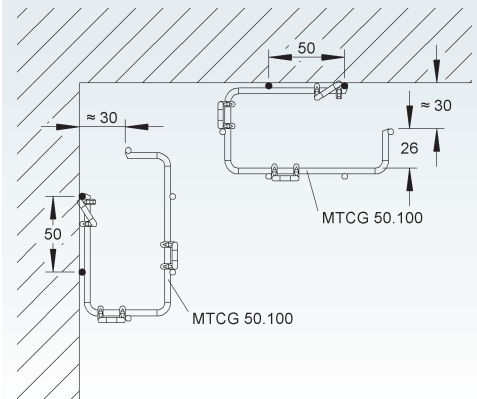
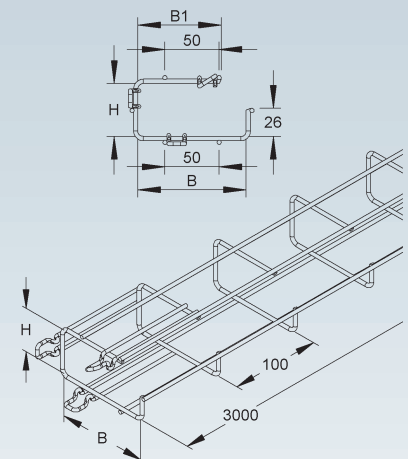
G-förmig, aus Stahldrähten, punktgeschweißt, mit angeschweißtem Verbinder



	Modell-Nr.	Höhe H innen	Breite B innen	obere Schenkelbreite B1	Draht-Ø längs	Draht-Ø quer	EAN	Gewicht in kg pro 100 m	Kleinste VPE
		mm	mm	mm	mm	mm			
★	V MTCG 50.100 V	49	100	77	3,9	3,9	191925	82,58	3 m
★	F MTCG 50.100 F	49	100	77	3,9	3,9	191918	90,84	3 m
★	E3 MTCG 50.100 E3	49	100	77	3,9	3,9	191895	83,11	3 m

Vorteile

- . zur direkten Wand- und Deckenmontage geeignet
- . durch integrierte Verbinder schnell und einfach zusammensteckbar
- . ermöglicht Kabelzu- und Abgänge ohne Fädelaufwand
- . die G-förmige Formgebung wirkt einem unerwünschten Herausfallen der Kabel entgegen
- . die Maschenkonstruktion verringert die Staub- und Schmutzablagerungen
- . optimale Belüftung der Kabel



GITTERRINNEN-SYSTEM

Zentralabhängung

C-förmig

	Modell-Nr.	Höhe H mm	Länge L mm	obere Auflage- länge L1 mm	untere Auflage- länge L2 mm	zul. F1 bei L2/2 kN	zul. F2 bei L2/2 kN	zul. F3 bei L1/2 kN	EAN	Gewicht in kg pro 100 St.	Kleinste VPE
S	ZC 100 S	240	151	133	110	0,9	1,5	1,5	192076	40,12	10 St.
S	ZC 200 S	240	254	236	210	0,8	1,5	1,5	192083	76,47	10 St.
S	ZC 300 S	280	365	308	310	0,5	1,5	1,5	192090	114,50	10 St.
S	ZC 400 S	280	465	350	410	0,5	1,5	1,5	192113	171,31	10 St.

zur Deckenmontage mittels Gewindestab M10
zur Wandmontage

Verwendbar für: Gitterrinnen mit einem Draht-Ø 3,9-6 mm und einem mittigen Längsdrahtabstand von 50 mm sowie für Kabelrinnen

Die Tragfähigkeitsangaben gelten nur bei ausreichender Verankerung mit dem tragenden Untergrund.

Vorteile

.Drei Befestigungsalternativen:

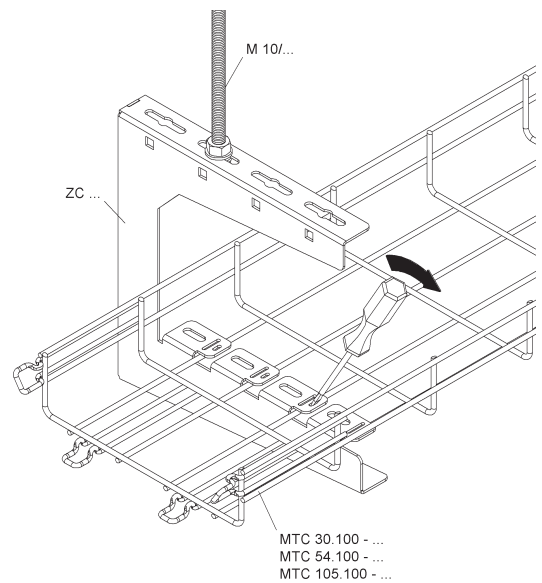
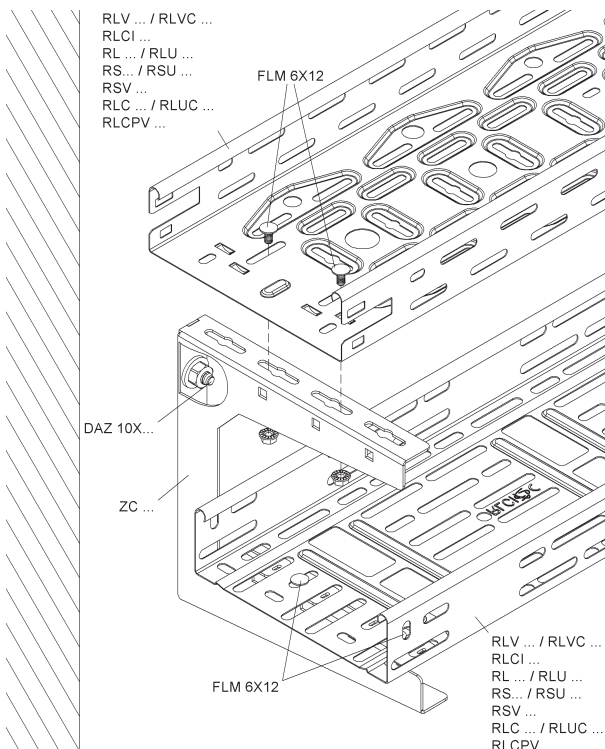
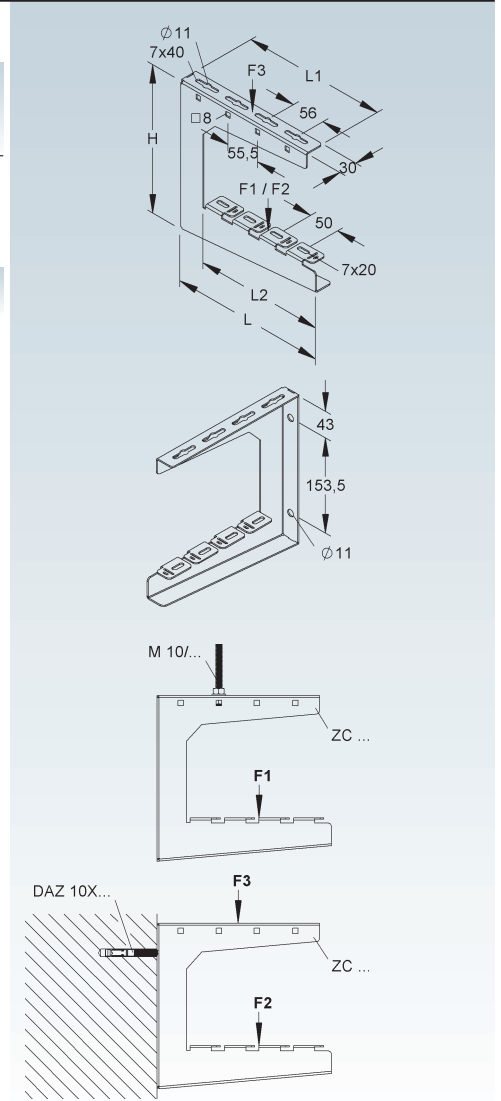
1. Direkte Montage an waagerechten Decken
2. Deckenabhängung mittels Gewindestab M 10/... oder diverser Seilkonstruktionen
3. Wandmontage als doppelter Ausleger

.verkürzt die Montagezeit durch schraublose Gitterrinnenmontage

.integrierte Sicherungslaschen dienen der Fixierung der Gitterrinne

.eine Austauschbarkeit der Gitterrinne ist jederzeit gewährleistet

.zwei gelochte Auflageflächen ergänzen die Anschraubmöglichkeiten für weiteres Zubehör



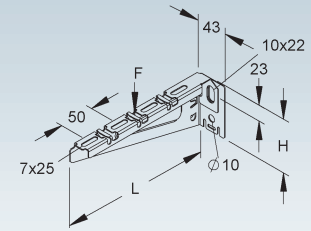
Hängestiel- und Wandausleger

	Modell-Nr.	Höhe H	Länge L	zul. F bei L/2	EAN	Gewicht in kg pro 100 St.	Kleinste VPE
		mm	mm	kN			
S	KTAC 100 S	77	118	0,60	192144	13	20 St.
S	KTAC 150 S	77	168	0,60	192168	16	20 St.
S	KTAC 200 S	77	218	0,55	192175	18	20 St.
S	KTAC 300 S	107	318	1,00	192182	47	20 St.
S	KTAC 400 S	107	418	1,10	192199	54	20 St.

zur Wand- und Hängestielmontage

Verwendbar für: Gitterrinnen mit einem Draht-Ø 3,9 - 5 mm und einem mittigen Längsdrahtabstand von 50 mm sowie für Kabelrinnen

Die Tragfähigkeitsangaben gelten nur bei ausreichender Verankerung mit dem tragenden Untergrund bzw. bei vorschriftsmäßigen Montagen an Hängestielen.



Vorteile

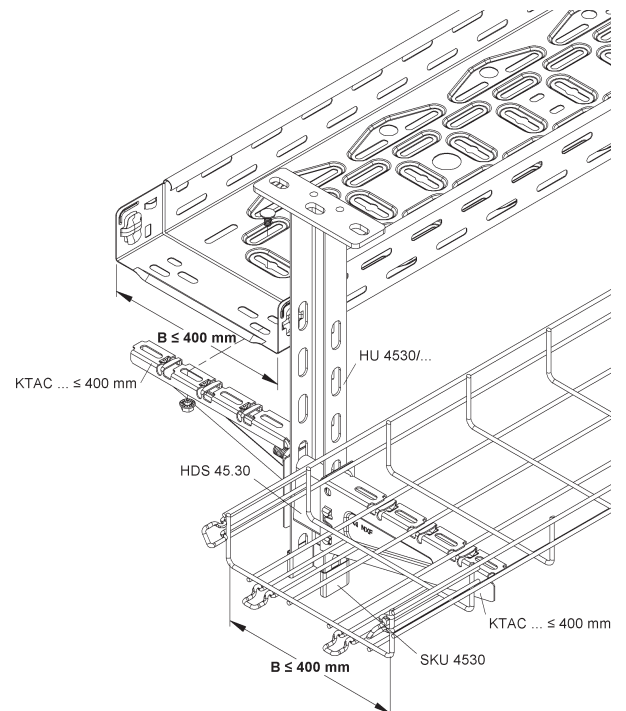
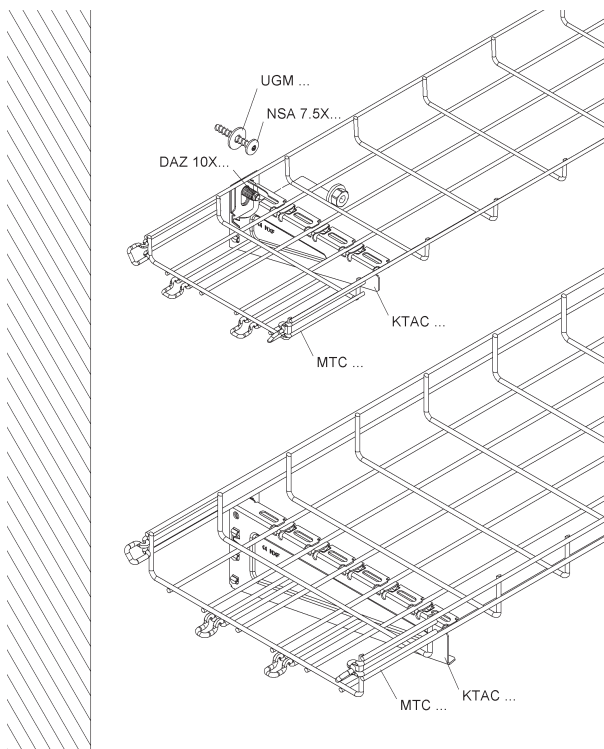
. Individuelle Befestigungsalternativen:

1. Direkte Montage an Wänden
2. Wandmontage an angebrachten Ankerschienen
3. Wand- und Bodenmontage an Hängestielen (einseitige oder doppelseitige Verlegung)

. verkürzt die Montagezeit durch schraublose Gitterrinnenmontage

. integrierte Auslegerbrücken dienen der Fixierung der Gitterrinne

. eine Austauschbarkeit der Gitterrinne ist jederzeit gewährleistet



GITERRINNEN-SYSTEM

Giterrinnen-Befestigungsclip

schraublos

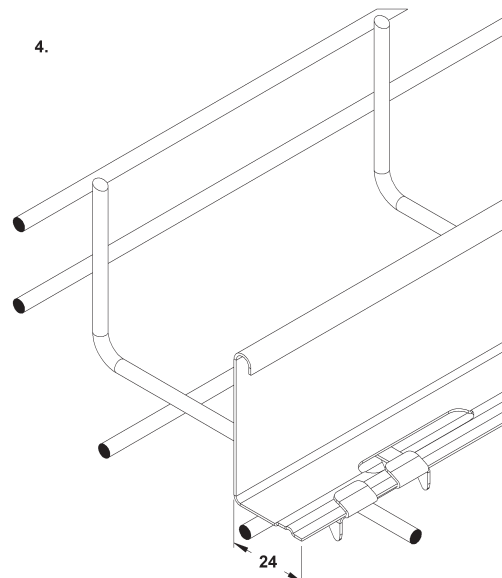
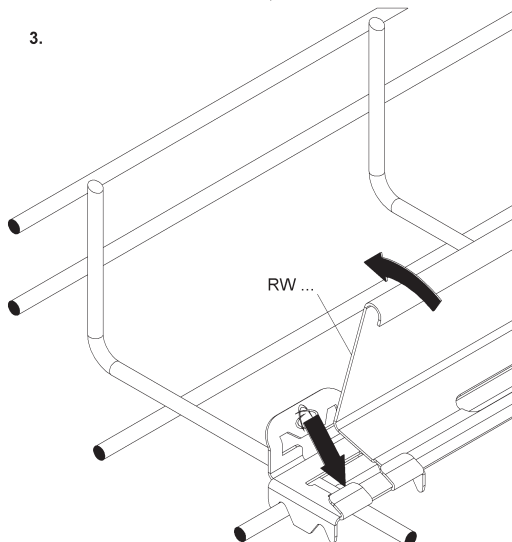
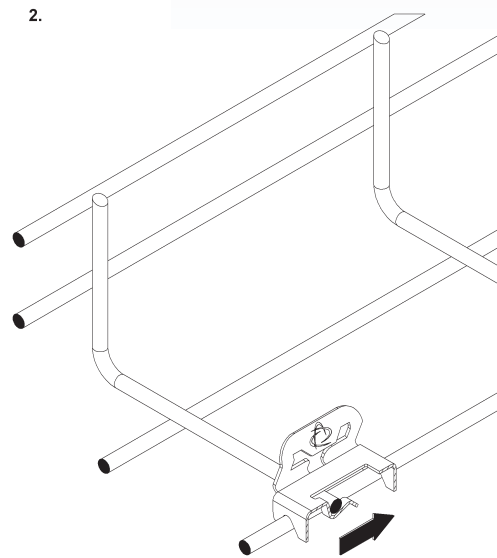
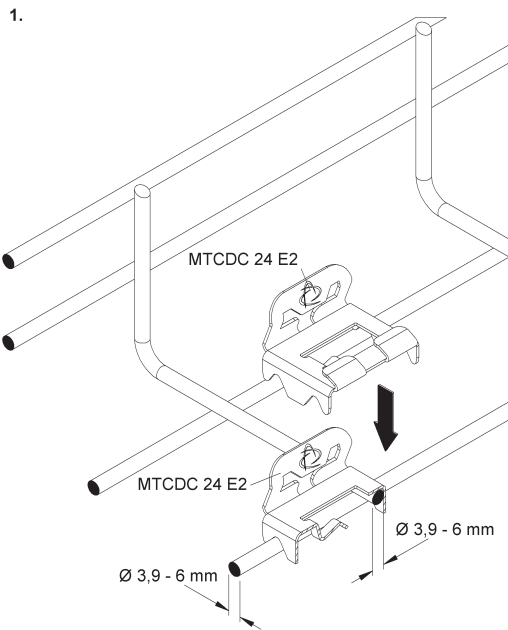
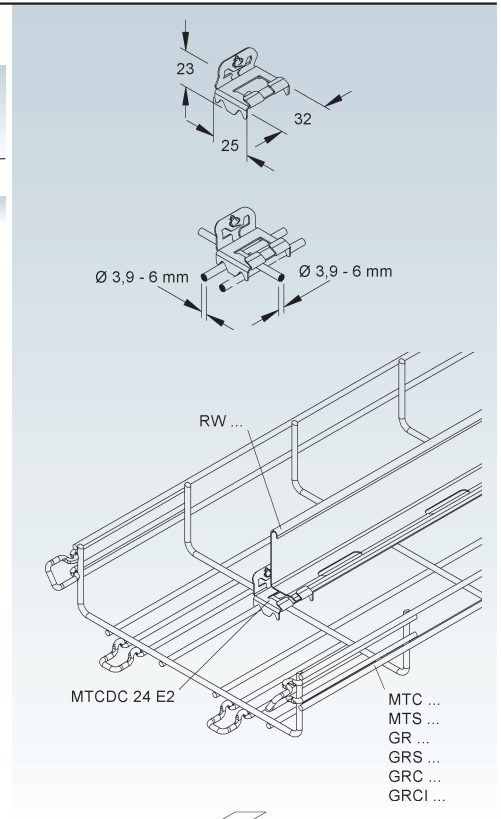
Modell-Nr.	Höhe H mm	Breite B mm	Länge L mm	Draht-Ø mm	EAN	Gewicht in kg pro 100 St.	Kleinste VPE
★ E2 MTCDC 24 E2	23	25	32	3,9 - 6	191963	0,93	50 St.

zur schraublosen Befestigung von Trennstegen mit einer Breite von 24 mm in Giterrinnen

Verwendbar für: Giterrinnen mit einem Draht-Ø 3,9-6 mm

Vorteile

- . Clip aus nichtrostendem Federedelstahl ist kompatibel zu allen gängigen Niedax Produktoberflächen
- . durch ein konstruktives Rastsystem im Kreuzungsbereich von Längs- und Querdrähten der Giterrinnen einsetzbar – Verkürzung der Montagezeit
- . Clipkonstruktion ermöglicht zwei Trennstegpositionen, fluchtend mit dem Längsdraht sowie feldmässig
- . Trennsteg durch Bodenschenkel in der konturenübergreifenden Lasche des Clips stufenlos positionierbar
- . dauerhaft sichere Position des Trennsteges



Gitterrinnen-Befestigungsclip

vormontiert, schraublos

Modell-Nr.	Höhe H mm	Breite B mm	Länge L mm	Draht-Ø mm	EAN	Gewicht in kg pro 100 St.	Kleinste VPE
E2 MTCSC 22 E2	16,5	63,5	32	3,9 - 6	191444	1,68	25 St.

zur Befestigung von Gitterrinnen auf Ankerschienen mit 22 mm Schlitzweite sowie für Ankerschienen mit einem lichten Innenmaß von Höhe ≥ 15 mm x Breite ≥ 36 mm

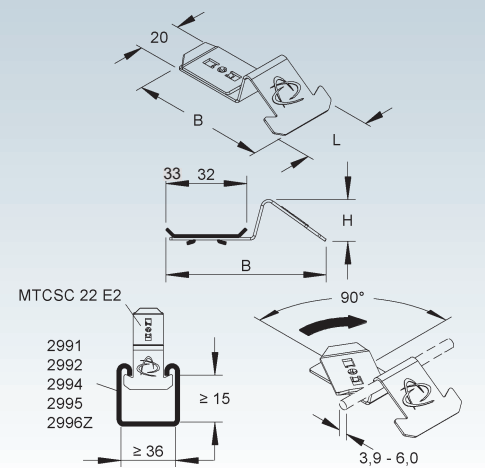
Verwendbar für: Ankerschienen 2991, 2992, 2994, 2995 und 2996Z mit 22 mm Schlitzweite

Der Befestigungsclip wird in den Schlitz der Ankerschiene eingedreht so dass beide Nasen des Clips unter den Umbug der Ankerschiene einschwenken.

Durch eine 90° Drehung (quer zum Ankerschienenquerschnitt), um den Bodenlängsdraht der zu montierenden Gitterrinne, wird der bewegliche Clip vorpositioniert.

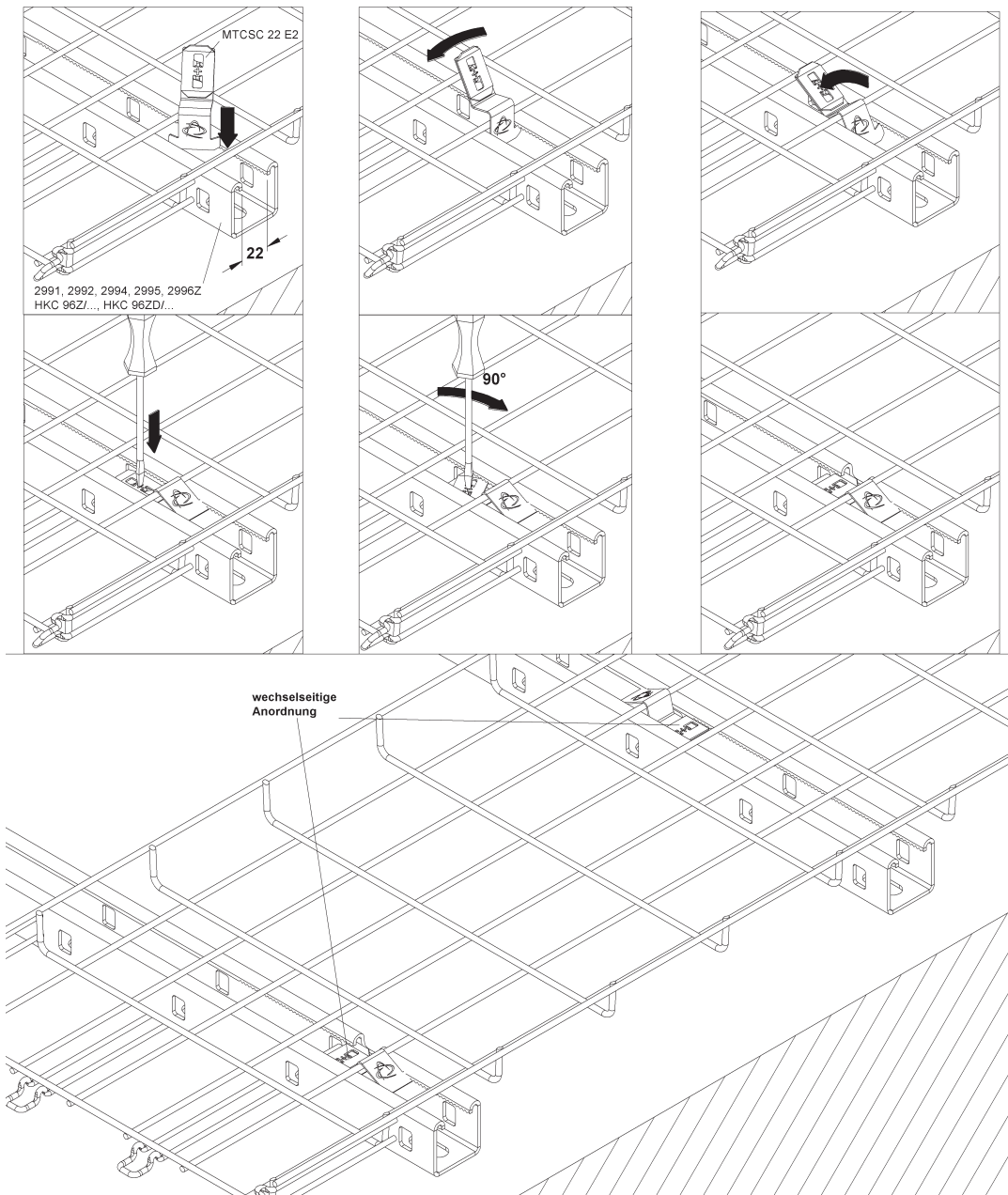
Mit Hilfe eines Schraubendrehers wird dieser heruntergedrückt und mittels einer 90° Drehung unterhalb des Umbugs auf der Ankerschiene fixiert.

Eine versetzte Anordnung der Befestigungsclipse auf den Ankerschienen gewährleistet die sichere Befestigung der Gitterrinnen.



Vorteile

- jederzeit müheloses Versetzen der Gitterrinne oder des Befestigungsclips möglich
- Verkürzung der Montagezeit
- dauerhaft sichere Position des Befestigungsclips
- Clip aus nichtrostendem Federedelstahl ist kompatibel zu allen gängigen Niedax Produktoberflächen



GITERRINNEN-SYSTEM

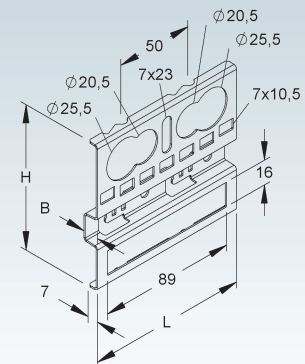
Universalbefestigungsplatte für Gitterrinnen

schraublos

Modell-Nr.	Höhe H mm	Breite B mm	Länge L mm	Draht-Ø mm	EAN	Gewicht in kg pro 100 St.	Kleinste VPE
★ S MTCUP 100 S	94	10	104	3,9 - 6	191826	6,13	25 St.
★ E3 MTCUP 100 E3	94	10	104	3,9 - 6	191819	6,17	25 St.

- zur schraublosen Bodenmontage in Gitterrinnen B ≥ 100 mm Breite mit mind. zwei Längsdrähten mit einem mittigen Abstand von 50 mm z.B. für eine Bügelschellenverlegung sowie zur Trennsteg- und Kabelbinderbefestigung
- zum seitlichen schraublosen Anbau an Gitterrinnen mit mind. zwei seitlichen Längsdrähten mit einem mittigen Abstand ≥ 25 mm z.B. für die Montage von Verteiler- und Abzweigboxen sowie Kabelverschraubungen

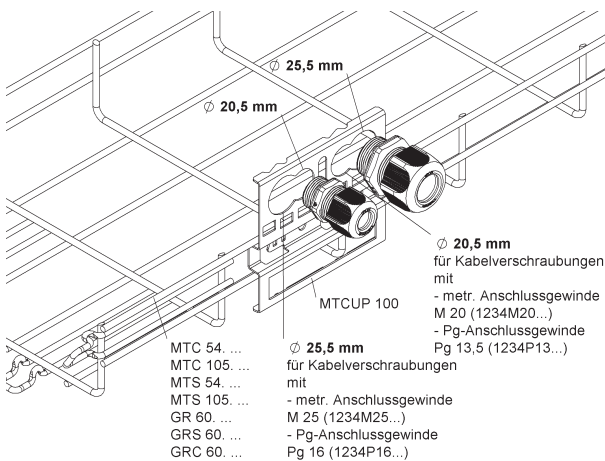
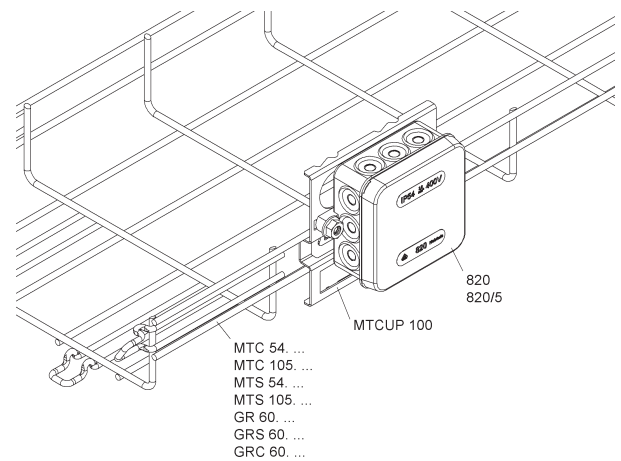
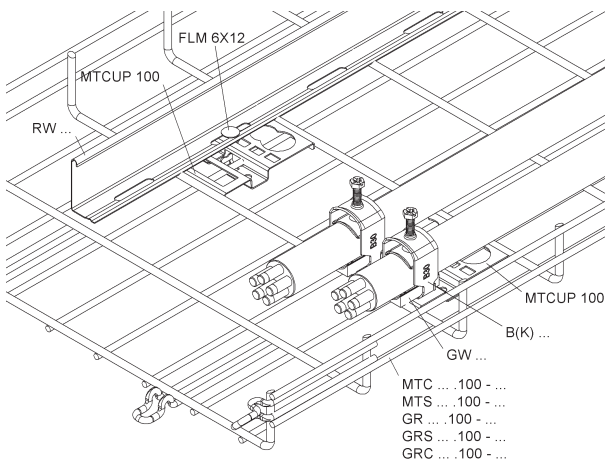
Verwendbar für: Bodenmontage Gitterrinnen MTC... und MTS... ab Breite 100 mm
Seitenanbau Gitterrinnen MTC 54..., MTC 105..., MTS 54..., MTS 105...
und MTCG 50.100



Zur Sicherung gegen Aushebeln kann die Lasche mittels einem Schraubendreher umgelegt werden.

Vorteile

- .bauseitig flexible und schraublose Montage zum Ein- und/oder Anbau in/an Gitterrinnen
- .selbstsichernd und unverlierbar durch Sicherungslaschen, die zudem noch eine Sicherung gegen Verrutschen darstellen
- .individuelle Einsatzmöglichkeiten
 - zur Bodenmontage von Trennstegen sowie zur Befestigung von Kabeln mittels Kabelverbinder und Bügelschellen
 - zum seitlichen Anbau von Verteiler- und Abzweigboxen sowie diverser Kabelverschraubungen



NIEDAX ALLGEMEINE VERKAUFS- UND LIEFERBEDINGUNGEN

I. ALLGEMEINE BESTIMMUNGEN

1. Die nachstehenden Verkaufsbedingungen gelten für alle zwischen dem Käufer und Niedax geschlossenen Verträge über die Lieferung von Waren. Sie gelten auch für alle künftigen Geschäftsbeziehungen, auch wenn sie nicht noch einmal ausdrücklich vereinbart werden. Abweichende Bedingungen des Käufers, die wir nicht ausdrücklich anerkennen, sind für Niedax unverbindlich, auch wenn ihnen nicht ausdrücklich widersprochen wurde. Die nachstehenden Bedingungen gelten auch dann, wenn Niedax in Kenntnis entgegenstehender oder abweichender Bedingungen des Käufers die Bestellung des Käufers vorbehaltlos ausführt. Verkäufe an Verbraucher finden nicht statt.
2. In den Verträgen sind alle Vereinbarungen, die zwischen dem Käufer und Niedax zur Ausführung der Kaufverträge getroffen wurden, schriftlich niedergelegt.
3. Die Verträge bleiben auch bei rechtlicher Unwirksamkeit einzelner Bestimmungen in den übrigen Teilen verbindlich. Das gilt nicht, wenn das Festhalten am Vertrag eine unzumutbare Härte für eine Partei darstellen würde.

II. PREISE UND ZAHLUNGSBEDINGUNGEN

1. Die Preise gelten ab Werk ohne Verpackung und Versandkosten, zuzüglich der jeweils geltenden gesetzlichen Umsatzsteuer.
2. Die Preise gelten bei Aufträgen bis 600,- Euro netto ausschließlich Verpackung. Bei Aufträgen über 600,- Euro netto zur geschlossenen Abnahme in einer Sendung liefern wir frei deutsche Bahnempfangsstation einschließlich Verpackung. Rollgelder am Empfangsort gehen zu Lasten des Auftraggebers.
3. Kleinstaufträge unter 100,- Euro netto werden mit einem Mindermengenzuschlag von 10,- Euro netto je Auftrag abgerechnet. Kleinstpackungen bzw. -gebinde sind auf den Bedarf abgestimmt und werden nur im kompl. Zustand abgegeben. Für Bestellungen, die von den Verpackungseinheiten abweichen, wird pro Anbruch (Packung oder Gebinde) ein Unkostenaufpreis von 5,- Euro netto erhoben.
4. Teillieferungen sind zulässig, soweit sie dem Besteller zumutbar sind.
5. Bei Lieferungen auf Baustellen treten wir in Frachtvorlage. Die vorgelegten Frachtkosten werden dem Kunden berechnet, wenn frachtfreie Lieferung nicht gegeben ist.
6. Falls nichts anderes vereinbart wurde, haben sämtliche Zahlungen innerhalb 10 Tagen ab Rechnungsdatum mit 3 % Skonto, innerhalb 30 Tagen mit 2 % Skonto oder binnen 45 Tagen netto und ohne Abzug zu erfolgen. Bei dieser Regelung ist unterstellt, dass unsere Rechnung nicht vor Lieferung versendet wurde. Wurde die Rechnung im einzelnen Falle vor Lieferung versandt, rechnen die Zahlungsziele ab Lieferung.
7. Wenn der Auftraggeber seinen Zahlungsverpflichtungen nicht nachkommt, z. B. einen Scheck oder Wechsel nicht einlöst oder seine Zahlungen einstellt, oder wenn uns andere Umstände bekannt werden, die seine Kreditwürdigkeit in Frage stellen, so wird die gesamte Restschuld fällig, auch soweit Wechsel mit späterer Fälligkeit laufen oder sonstige Stundungsvereinbarungen getroffen sind. Zu weiteren Lieferungen sind wir in diesem Falle nicht verpflichtet, es sei denn, dass der Auftraggeber Zahlung Zug um Zug gegen Lieferung anbietet. Bietet der Auftraggeber keine Barzahlung an, so sind wir berechtigt, an Stelle der Erfüllung Schadenersatz wegen Nichterfüllung zu verlangen.
8. Der Besteller kann nur mit Forderungen aufrechnen, die unbestritten, anerkannt oder rechtskräftig festgestellt sind.

III. LIEFER- UND LEISTUNGSZEIT

1. Die Einhaltung von Fristen für Lieferungen setzt den rechtzeitigen Eingang sämtlicher vom Besteller zu liefernden Unterlagen und der zu leistenden Mitwirkung durch den Besteller voraus. Werden diese Voraussetzungen nicht rechtzeitig erfüllt, so verlängern sich die Fristen angemessen; dies gilt nicht, wenn Niedax die Verzögerung zu vertreten hat.
2. Kommt Niedax in Lieferverzug, ist die Haftung wegen Verzugschaden begrenzt auf den vorhersehbaren, typischerweise eintretenden Schaden, es sei denn, der Lieferverzug beruht auf einer vorsätzlichen oder grob fahrlässigen Vertragsverletzung, wobei Niedax derartiges Verhalten von Vertretern und Erfüllungsgehilfen zuzurechnen ist.
3. Kann der Besteller nachweisen, dass ihm aus dem Lieferverzug Schaden entstanden ist, kann er für jede vollendete Woche des Verzuges eine Entschädigung von je 3,0 %, insgesamt jedoch höchstens 15 % des Lieferwertes verlangen, der wegen des Verzuges nicht in zweckdienlichen Betrieb genommen werden konnte.
4. Werden Versand oder Zustellung auf Wunsch des Bestellers um mehr als einen Monat nach Anzeige der Versandbereitschaft verzögert, kann dem Besteller für jeden angefangenen Monat Lagergeld in Höhe von 0,5% des Preises der Gegenstände der Lieferungen, höchstens jedoch insgesamt 5 %, berechnet werden. Der Nachweis höherer oder niedrigerer Lagerkosten bleibt den Vertragsparteien unbenommen.
5. Ist die Nichteinhaltung von Fristen auf höhere Gewalt, z.B. Mobilmachung, Krieg, Aufruhr oder auf ähnliche unvorhersehbare Ereignisse, z.B. Streik oder Aussperrung zurückzuführen, verlängern sich die Fristen angemessen.

IV. GEFAHRÜBERGANG, ENTGEGENNAHME, RÜCKNAHME

1. Die Gefahr geht auch bei frachtfreier Lieferung wie folgt auf den Besteller über:
 - a) Bei Lieferungen ohne Aufstellung oder Montage, wenn sie zum Versand gebracht oder abgeholt worden sind. Auf Wunsch und Kosten des Bestellers werden Lieferungen vom Lieferer gegen die üblichen Transportrisiken versichert;
 - b) Bei Lieferungen mit Aufstellung oder Montage am Tage der Übernahme in eigenen Betrieb oder, soweit vereinbart, nach einwandfreiem Probetrieb.
2. Wenn der Versand, die Zustellung, der Beginn, die Durchführung der Aufstellung oder Montage, die Übernahme im eigenen Betrieb oder der Probetrieb aus vom Besteller zu vertretenden Gründen verzögert wird oder der Besteller aus sonstigen Gründen in Annahmeverzug kommt, so geht die Gefahr auf den Besteller über.
3. Der Besteller darf die Entgegennahme von Lieferungen wegen unerheblicher Mängel nicht verweigern. Für die sachgemäße Entladung der Ware am Empfangsort ist der Empfänger verantwortlich.
4. Warenrücksendungen müssen mit dem zuständigen Sachbearbeiter abgestimmt werden. Sonderanfertigungen und nicht lagermäßig geführte Artikel sind grundsätzlich von der Rücknahme ausgeschlossen.

V. EIGENTUMSVORBEHALT

1. Die gelieferte Ware bleibt bis zur vollständigen Bezahlung aller unserer Forderungen aus der Geschäftsverbindung unser Eigentum. Sie darf nur im ordnungsgemäßen Geschäftsgang entweder gegen Barzahlung oder unter Weitergabe des Eigentumsvorbehaltes veräußert werden. Eine Verpfändung, Sicherungsübereignung oder Sicherungszession ist dem Kunden jedoch nicht gestattet.
2. Der Käufer ist berechtigt, die Vorbehaltsware ordnungsgemäß im Geschäftsverkehr zu veräußern und/oder zu verwerten, solange er nicht in Zahlungsverzug ist. Verpfändungen oder Sicherungsübereignungen sind unzulässig. Der Kunde tritt hiermit seine künftigen Forderungen aus der Weiterveräußerung der Vorbehaltsware in voller Höhe, ebenso wie sonstige Neben- und Sicherungsrechte aus dem Verkauf und - falls Miteigentum an der Vorbehaltsware besteht - zu einem dem Miteigentum entsprechenden Teil an uns bis zur völligen Tilgung aller unserer Forderungen ab. Wir nehmen diese Abtretung hiermit an. Das so entstandene Allein- oder Miteigentum an einer Sache verwahrt der Käufer für uns.
3. Wir ermächtigen den Käufer widerruflich, die an uns abgetretenen Forderungen für dessen Rechnung im eigenen Namen einzuziehen - so lange, wie er seinen Verpflichtungen uns gegenüber nachkommt und nicht in Vermögensverfall gerät. Er hat die eingezogenen Beträge, soweit unsere Forderungen fällig sind, sofort an uns abzuführen.
Die Einzugsermächtigung kann jederzeit widerrufen werden, wenn der Käufer seinen Zahlungsverpflichtungen nicht ordnungsgemäß nachkommt. Zur Abtretung dieser Forderung ist der Käufer auch nicht zum Zwecke des Forderungseinzugs im Wege des Factoring befugt, es sei denn, es wird gleichzeitig die Verpflichtung des Factors begründet, die Gegenleistung in Höhe der Forderungen solange unmittelbar an uns zu bewirken, als noch Forderungen von uns gegen den Käufer bestehen.
4. Wird die Ware mit anderen Gegenständen verbunden oder vermischt, erwerben wir Miteigentum an dem neuen Gegenstand im Verhältnis des Wertes unserer Vorbehaltsware zu den anderen verarbeiteten Waren zur Zeit der Verarbeitung. Wird die unter Eigentumsvorbehalt gelieferte Ware durch den Kunden verarbeitet, erfolgt jegliche Verarbeitung für uns.
5. Bei Pflichtverletzungen des Bestellers, insbesondere Zahlungsverzug, sind wir neben der Rücknahme des unter Eigentumsvorbehalt stehenden Materials auch zum Rücktritt berechtigt. Die Ausübung des Rücknahmerechtes bzw. Geltendmachung des Eigentumsvorbehaltes, bedeutet nur dann einen Rücktritt vom Vertrag, wenn wir dies ausdrücklich erklären. Der Besteller ist daraufhin zur Herausgabe verpflichtet.
6. Über Zwangsvollstreckungsmaßnahmen Dritter in die Vorbehaltsware oder in die im Voraus abgetretenen Forderungen hat der Kunde uns unverzüglich unter Übergabe der für eine Intervention notwendigen Unterlagen zu unterrichten.

NIEDAX ALLGEMEINE VERKAUFS- UND LIEFERBEDINGUNGEN

VI. MÄNGELGEWÄHRLEISTUNG

1. Mängelansprüche des Käufers bestehen nur, wenn der Käufer seinen nach § 377 HGB geschuldeten Untersuchungs- und Rügepflichten ordnungsgemäß nachgekommen ist.
2. Bei Vorliegen eines Mangels ist Niedax zunächst Gelegenheit zur Nacherfüllung innerhalb angemessener Frist zu gewähren. Die Nachbesserung gilt mit dem zweiten vergeblichen Versuch als fehlgeschlagen, soweit nicht aufgrund des Vertragsgegenstands weitere Nachbesserungsversuche angemessen und dem Käufer zumutbar sind. Schlägt die Nacherfüllung fehl, kann der Besteller - unbeschadet etwaiger Schadensersatzansprüche - vom Vertrag zurücktreten oder die Vergütung mindern. Schadensersatzansprüche wegen des Mangels kann der Käufer ebenfalls erst geltend machen, wenn die Nacherfüllung fehlgeschlagen ist, soweit es sich nicht um Schadensersatz gemäß Ziffer VIII. handelt.
3. Aufwendungen zum Zweck der Nacherfüllung werden von Niedax nur getragen, soweit sie erforderlich sind und sich nicht erhöhen, weil der Gegenstand der Lieferung nachträglich an einen anderen Ort als die Niederlassung des Bestellers verbracht worden ist, es sei denn, die Verbringung entspricht seinem bestimmungsgemäßen Gebrauch.
4. Mängelansprüche bestehen nicht: Bei nur unerheblicher Abweichung von der vereinbarten Beschaffenheit, bei nur unerheblicher Beeinträchtigung der Brauchbarkeit, bei natürlicher Abnutzung oder Schäden, die nach dem Gefahrübergang infolge fehlerhafter oder nachlässiger Behandlung, übermäßiger Beanspruchung, ungeeigneter Betriebsmittel, mangelhafter Bauarbeiten, ungeeigneten Baugrundes oder aufgrund besonderer äußerer Einflüsse entstehen, die nach dem Vertrag nicht vorausgesetzt sind. Werden vom Besteller oder von Dritten unsachgemäß Änderungen oder Instandsetzungsarbeiten vorgenommen, so bestehen für diese und die daraus entstehenden Folgen ebenfalls keine Mängelansprüche.
5. Wir haften für Schäden an Leben, Körper und Gesundheit, die auf einer fahrlässigen oder vorsätzlichen Pflichtverletzung von uns, unseren gesetzlichen Vertretern oder unseren Erfüllungsgehilfen beruhen, sowie für Schäden, die von der Haftung nach dem Produkthaftungsgesetz umfasst werden, nach den gesetzlichen Bestimmungen. Für Schäden, die nicht von Satz 1 erfasst werden und die auf vorsätzlichen oder grob fahrlässigen Vertragsverletzungen sowie Arglist von uns, unseren gesetzlichen Vertretern oder unseren Erfüllungsgehilfen beruhen, haften wir nach den gesetzlichen Bestimmungen. In diesem Fall ist aber die Schadensersatzhaftung auf den vorhersehbaren, typischerweise eintretenden Schaden begrenzt, soweit wir, unsere gesetzlichen Vertreter oder unsere Erfüllungsgehilfen nicht vorsätzlich gehandelt haben.
6. Wir haften für Schäden, die wir durch einfache fahrlässige Verletzung solcher vertraglichen Verpflichtungen verursachen, deren Erfüllung die ordnungsgemäße Durchführung des Vertrages überhaupt erst ermöglicht und auf deren Einhaltung der Käufer regelmäßig vertraut und vertrauen darf (wesentliche Vertragspflichten). Wir haften jedoch nur, soweit die Schäden typischerweise mit dem Vertrag verbunden und vorhersehbar sind.
7. Rückgriffsansprüche des Bestellers gegen den Lieferer gemäß § 478 BGB (Rückgriff des Unternehmers) bestehen nur insoweit, als der Besteller mit seinem Abnehmer keine über die gesetzlichen Mängelansprüche hinausgehenden Vereinbarungen getroffen hat.
8. Sachmängelansprüche verjähren in 12 Monaten nach Ablieferung der Ware bei dem Käufer. Die Verjährungsfrist gilt nicht, soweit das Gesetz gemäß §§ 438 Abs. 1 Nr. 2 (Bauwerke und Sachen für Bauwerke), 479 Abs. 1 (Rückgriffsanspruch) und 634a Abs. 1 Nr. 2 (Baumängel) BGB längere Fristen vorschreibt sowie in Fällen der Verletzung des Lebens, des Körpers oder der Gesundheit, einer vorsätzlichen oder grob fahrlässigen Pflichtverletzung und bei arglistigem Verschweigen eines Mangels.

VII. UNMÖGLICHKEIT, VERTRAGSANPASSUNG

1. Soweit die Lieferung unmöglich ist, ist der Besteller berechtigt, Schadensersatz zu verlangen, es sei denn, dass der Lieferer die Unmöglichkeit nicht zu vertreten hat. Jedoch beschränkt sich der Schadensersatzanspruch des Bestellers auf 15% des Wertes desjenigen Teils der Lieferung, der wegen der Unmöglichkeit nicht in zweckdienlichen Betrieb genommen werden kann. Diese Beschränkung gilt nicht, soweit in Fällen des Vorsatzes, der groben Fahrlässigkeit oder wegen der Verletzung des Lebens, des Körpers oder der Gesundheit zwingend gehaftet wird; eine Änderung der Beweislast zum Nachteil des Bestellers ist hiermit nicht verbunden.
2. Sofern höhere Gewalt im Sinne von Art. III Nr. 5 die wirtschaftliche Bedeutung oder den Inhalt der Lieferung erheblich verändert oder auf den Betrieb der Niedax erheblich einwirkt, wird der Vertrag unter Beachtung von Treu und Glauben angemessen angepasst. Soweit dies wirtschaftlich nicht vertretbar ist, steht Niedax das Recht zu, vom Vertrag zurückzutreten. Will er von diesem Rücktrittsrecht Gebrauch machen, so hat er dies nach Erkenntnis der Tragweite des Ereignisses unverzüglich dem Besteller mitzuteilen und zwar auch dann, wenn zunächst mit dem Besteller eine Verlängerung der Lieferzeit vereinbart war.

VIII. SONSTIGE SCHADENSERSATZANSPRÜCHE

1. Schadens- und Aufwendungsersatzansprüche des Bestellers (im Folgenden: Schadensersatzansprüche), gleich aus welchem Rechtsgrund, insbesondere wegen Verletzung von Pflichten aus dem Schuldverhältnis und aus unerlaubter Handlung, sind ausgeschlossen.
2. Dies gilt nicht, soweit zwingend gehaftet wird, z. B. nach dem Produkthaftungsgesetz, in Fällen des Vorsatzes, der groben Fahrlässigkeit, wegen der Verletzung des Lebens, des Körpers oder der Gesundheit, wegen der Verletzung wesentlicher Vertragspflichten. Der Schadensersatzanspruch für die Verletzung wesentlicher Vertragspflichten ist jedoch auf den vertragstypischen, vorhersehbaren Schaden begrenzt, soweit nicht Vorsatz oder grobe Fahrlässigkeit vorliegt oder wegen der Verletzung des Lebens, des Körpers oder der Gesundheit gehaftet wird. Eine Änderung der Beweislast zum Nachteil des Bestellers ist mit den vorstehenden Regelungen nicht verbunden.
3. Soweit dem Besteller nach diesem Art. XI Schadensersatzansprüche zustehen, verjähren diese mit Ablauf der für Sachmängelansprüche geltenden Verjährungsfrist gemäß Art. VIII Nr. 2. Bei Schadensersatzansprüchen nach dem Produkthaftungsgesetz gelten die gesetzlichen Verjährungsvorschriften.
4. Die zwölfmonatige Verjährungsfrist des Art. VIII Nr. 2 gilt auch für Maßnahmen der Schadenabwehr, insbesondere Rückrufaktionen.

IX. ERFÜLLUNGORT; GERICHTSSTAND; ANZUWENDENDEN RECHT

1. Erfüllungsort für Lieferungen und Zahlungen ist Linz. Der Gerichtsstand für sämtliche sich zwischen Niedax und dem Käufer ergebenden Streitigkeiten aus den zwischen uns und ihm geschlossenen Kaufverträgen (einschließlich Scheck- und Wechselklagen) wird ebenfalls vom Erfüllungsort bestimmt. Niedax ist jedoch berechtigt, den Käufer auch an seinem Geschäftssitz zu verklagen.
2. Die Beziehungen zwischen den Vertragsparteien regeln sich ausschließlich nach dem in der Bundesrepublik Deutschland geltenden Recht. Die Anwendung des UN-Kaufrechts ist ausgeschlossen.

X. VERBRAUCHERSTREITBEILEGUNG

Verbraucherverträge im Sinne des § 310 Abs. 3 BGB werden im Rahmen der Geschäftstätigkeit der Unternehmen der NIEDAX GROUP nicht abgeschlossen, denn wir beliefern ausschließlich den Fachhandel und gewerbliche Kunden mit unseren Produkten.

Deshalb nehmen wir nicht an einem Streitbeilegungsverfahren vor einer Verbraucherschlichtungsstelle teil. Das Gesetz über die alternative Streitbeilegung in Verbrauchersachen fordert aber, dass wir Sie trotzdem auf eine für Sie zuständige Verbraucherschlichtungsstelle hinweisen:

Allgemeine Verbraucherschlichtungsstelle des Zentrums für Schlichtung e. V.
Straßburger Str. 8
77694 Kehl
Internet: www.verbraucher-schlichter.de

Stand 09/2020

Niedax GmbH & Co. KG. Postfach 1286 . D-53541 Linz/Rhein . Tel: +49 (0) 2644/5606-0 . Fax: +49 (0) 2644/5606-13



Gebietsverkaufsleitung Mitte Volker Becker Asbacher Straße 141 . D-53545 Linz/Rhein Tel: +49 (0) 2644/560663 Fax: +49 (0) 2644/56063363 Hd: +49 (0) 170/9102616 volker.becker@niedax.de	Gebietsverkaufsleitung Nord Alfons Bremer Tel: +49 (0) 4251/671129 Fax: +49 (0) 4251/671150 Hd: +49 (0) 175/2991033 alfons.bremer@niedax.de	Gebietsverkaufsleitung Süd Sascha Orhanovic Tel: +49 (0) 07334/9590390 Hd: +49 (0) 151/68859980 sascha.orhanovic@niedax.de
Gebietsverkaufsleitung West Ansgar Kray Tel: +49 (0) 5407/8958578 Fax: +49 (0) 5407/8958579 Hd: +49 (0) 160/4436963 ansgar.kray@niedax.de	Gebietsverkaufsleitung Ost Thomas Zange Tel: +49 (0) 33056/249266 Fax: +49 (0) 33056/249277 Hd: +49 (0) 172/3130051 thomas.zange@niedax.de	Berlin/Brandenburg Oliver Stahnke Hd: +49 (0) 151/57526350 oliver.stahnke@niedax.de
Bielefeld/Paderborn Chris Lange Hd: +49 (0) 170/9686138 chris-lange@niedax.de	Bremen Frank Intemann Tel: +49 (0) 4263/3028176 Fax: +49 (0) 4263/9837621 Hd: +49 (0) 172/9734042 frank.intemann@niedax.de	Dortmund/Münster Martin Hüsigg Tel: +49 (0) 5261/660352 Fax: +49 (0) 5261/666525 Hd: +49 (0) 160/97802530 martin.huesigg@niedax.de
Düsseldorf/Essen Thomas Schriek Tel: +49 (0) 2301/9189964 Fax: +49 (0) 2301/9444513 Hd: +49 (0) 160/6531040 thomas.schriek@niedax.de	Frankfurt/Main Schaum, Industrievertretungen GmbH Rheinstraße 8 . D-35625 Hüttenberg Tel: +49 (0) 6403/9119-0 Fax: +49 (0) 6403/9119-20/21 www.schaum-net.de info@schaum-net.de	Freiburg/Offenburg Michael Marek Hd: +49 (0) 170/9123751 michael.marek@niedax.de
Hamburg/Schleswig-Holstein Sven Rogatty Tel: +49 (0) 4154/9931513 Fax: +49 (0) 4154/9934589 Hd: +49 (0) 151/17726404 sven.rogatty@niedax.de	Hamburg/Schleswig-Holstein Hans J. Möller, Handelsvertretung Wendenstraße 195a . D-20537 Hamburg Tel: +49 (0) 40/2514061 Fax: +49 (0) 40/2514614 info@hjmoller.de	Hannover/Kassel Jens Pawletta Tel: +49 (0) 5138/7095109 Fax: +49 (0) 5138/7029015 Hd: +49 (0) 172/9704281 jens.pawletta@niedax.de
Köln/Koblenz/Siegen Knuth Janson Tel: +49 (0) 2732/5524432 Fax: +49 (0) 2732/5524433 Hd: +49 (0) 171/6570923 knuth.janson@niedax.de	Leipzig Philipp Schulze Tel: +49 (0) 341/30827510 Fax: +49 (0) 341/46265327 Hd: +49 (0) 151/56727655 philipp.schulze@niedax.de	Magdeburg Andreas Preußner Tel: +49 (0) 391/62726654 Fax: +49 (0) 391/62729746 Hd: +49 (0) 160/97242051 andreas.preusser@niedax.de
Mannheim Ralph Knobloch, Industrievertretungen Soldnerstraße 4 . D-68219 Mannheim Tel: +49 (0) 621/842567-0 Fax: +49 (0) 621/842567-11 www.r-knobloch.de knobloch@r-knobloch.de	München Doerner, Industrievertretungen GmbH & Co. KG Bussardstraße 8 . D-82166 Gräfelfing Tel: +49 (0) 89/898070-0 Fax: +49 (0) 89/898070-35 www.hv-doerner.de muenchen@hv-doerner.de	Nürnberg Jürgen Doerner, Handelsvertretungen GmbH Kafkastraße 5 . D-90471 Nürnberg-Langwasser Tel: +49 (0) 911/99815-0 Fax: +49 (0) 911/99815-40 www.hv-doerner.de info@doerner-nuernberg.de
Rostock Thomas Weiemann Tel: +49 (0) 381/6668080 Fax: +49 (0) 381/6668081 Hd: +49 (0) 170/9236770 thomas.weiemann@niedax.de	Saarbrücken Alfons Schmidt GmbH Tel: +49 (0) 6881/93560 Fax: +49 (0) 6881/40 51 info@schmidt-lebach.de	Stuttgart/Heilbronn/Singen Sebastian Orhanovic Tel: +49 (0) 07334/9590390 Hd: +49 (0) 160/7415449 sebastian.orhanovic@niedax.de
Ulm/Göppingen/Ravensburg Roland Pfeiler Hd: +49 (0) 160/4757033 roland.pfeiler@niedax.de	Zwickau/Dresden Jürgen Doerner, Handelsvertretungen GmbH Bahnhofchaussee 1 D-08064 Zwickau/OT Cainsdorf Tel: +49 (0) 375/27436-0 Fax: +49 (0) 375/27436-65 www.hv-doerner.de zentrale@doerner-zwickau.de	

REGIONAL- UND AUSLIEFERUNGSLAGER

Berlin Niedax GmbH & Co. KG, Auslieferungslager Seestraße 17, Brandenburg Park D-14974 Ludwigsfelde-Genshagen Tel: +49 (0) 3378/862521/22 Fax: +49 (0) 3378/879811 www.niedax.de . genshagen@niedax.de	Hilden Niedax GmbH & Co. KG, Regionallager West Lise-Meitner-Straße 14 D-40721 Hilden Tel: +49 (0) 2103/41725-01/02 Fax: +49 (0) 2103/41725-10 www.niedax.de . hilden@niedax.de	Kirchheim Niedax GmbH & Co. KG, Regionallager Südwest Stuttgarter Straße 128 D-73230 Kirchheim/Teck Tel: +49 (0) 7021/977650 Fax: +49 (0) 7021/977659 www.niedax.de . kirchheim@niedax.de
Raguhn Niedax GmbH & Co. KG, Auslieferungslager Bahnhofstraße 12 D-06779 Raguhn-Jeßnitz bei Dessau Tel: +49 (0) 34906/21188 Fax: +49 (0) 34906/21190 www.niedax.de . raguhn@niedax.de	St. Katharinen Niedax GmbH & Co. KG, Zentrallager Industriestraße 44 D-53562 St. Katharinen Tel: +49 (0) 2645/138-0 Fax: +49 (0) 2645/138-13 www.niedax.de . info@niedax.de	Verden Niedax GmbH & Co. KG, Zentrallager Nord Bertha-Benz-Straße 9 D-27283 Verden Tel: +49 (0) 4231/90112-0 Fax: +49 (0) 4231/90112-30 www.niedax.de . verden@niedax.de

Australien Niedax Australia Pty. Ltd. Level 28, 1 Market Street Sydney, NSW 2000 info@niedax.com.au . www.niedax.com.au	Belgien Niedax-Kleinhuys N.V. Tulpenstraat 2, B-9810 Eke/Nazareth Tel: +32 92200790 . Fax: +32 92200791 info@niedax.be . www.niedax.be	Brasilien MOPA Indústria e Comércio Ltda. Juscelino Kubitschek de Oliveira Nr. 3410 CEP 07252-000 Guarulhos, Sao Paulo Tel: +55 11 2413 1099 eletro@mopa.com.br . www.mopa.com.br
Brunei Joffren Omar Company Sendirian Berhad Head Office Seria Lot 49-51 Sg. Bera Light Industrial Area Seria KB1933, Negara Brunei Darussalam Tel: +673 3223 863 . Fax: +673 3223 309	Bulgarien Niedax Bulgaria Filip-Kutev-Str. 137 BG-1407 Sofia Tel: +359 29624574 . Fax: +359 29624504 office@niedax.bg . www.niedax.bg	Chile Chile Niedax Chile SpA Américo Vespucio Norte 1385 - módulo 37 Quilicura, Santiago Tel: +56 232 627656 cristian.robson@niedax.cl . www.niedax.cl
China Shanghai Huanye Electronics Co., Ltd. Room 1616, North Building No.1839 Qixin Road Shanghai, China, 201100 Tel: +86 21 54130175 803 . Fax: +86 21 34675929 sales@huaneyechina.com . www.huaneyechina.com	Estland Poweram Elektriseadmed OÜ Akadeemia tee 33, 12618 Tallinn, Estonia Tel: +372 672 6833 . Fax: +372 672 6831 info@poweram.ee . www.poweram.ee	Frankreich Niedax France Parc d'Activités Washington Av. de la ferme du Roy, FR-62404 Béthune Cedex Tel.: +33 321 64 75 75 . Fax: +33 321 64 75 76 info@niedax.fr . www.niedaxfrance.fr
GCC-Staaten Niedax Middle East FZE P.O. Box 262461, FZS2AC08, Jebel Ali, UAE-Dubai Tel: +9714 880 7970 . Fax: +9714 880 7972 ibrahima@ebo-systems.com www.niedax-group.com	Großbritannien/Irland Niedax CMS Ltd. Clash Industrial Estate IRL-Tralee, Co. Kerry, Ireland Tel: +353 667128701 . Fax: +353 667180301 matt@niedax.ie . www.niedax.ie	Indien Niedax Cable Management Systems Pvt. Ltd. Plot No.143/C-4, Bommasandra Industrial Area, Hosur Road, Anekal Taluk, Bangalore - 560 099 info@niedax.co.in . www.niedax.co.in
Israel Erco LTD 41 Hayozma St. P.O Box 12045 Ashdod 77000 Tel: +972 732 020 002 . Fax: +972 732 020 001 amir@erco.co.il . www.erco.co.il	Italien Femi-CZ S.p.A. Viale del Lavoro, 16 45100 Rovigo Tel: +39 0425 470711 . Fax: +39 0425 475445 femicz@femicz.it . www.femicz.it	Kanada Niedax Kanada Bureau 216 du 3221 Autoroute 440 Ouest Laval, Québec, H7P 5P2, Canada Tel: +1 514 7091603 fmichel@niedax.ca
Korea Hansung System RM # 301 Nexvill, 1301-2, Baekseok-Dong, Ilsan-dong-Gu, Goyang-Si, Kyunggi-Do, Korea, 410-817 Tel: +82 10 7310 3459 hantradg@naver.com . www.niedax-korea.com	Letland BALTİK ELEKTRO Krustpils 38A LV-1057 Riga, LATVIA Tel: +371 67100125 . Fax: +371 67188862 info@baltikelektro.lv . www.baltikelektro.lv	Litauen JSC „Swelbalt“ Sudmantu kaimas 92498 Klaipėdos rajonas Tel: +370-46-300 100 . Fax: +370-46-300 101 info@swelbalt.lt . www.swelbalt.lt
Luxemburg Minusines S.A. B.P. 2212; 8, rue Hogenberg L-1022 Luxembourg-Gasperich Tel: +352 495858 . Fax: +352 495866 info@minusines.lu . www.minusines.lu	Mexiko Niedax de Mexico S.A. de C.V. Calle San Bernardo 9A, Colonia Sanctorum Cuautlancingo Puebla, Mexico C.P. 72730 Tel: +52.222.485.0586 & 485.0588 Fax: +52.222.485.0414 . salesmex@niedax.com	Niederlande Niedax-Kleinhuys B.V. Bijsterhuizen 20-05A NL-6604 LH Wijchen Tel: +31 243788533 . Fax: +31 243788390 info@niedax.nl . www.niedax.nl
Nigeria Niedax Nigeria Ltd. No. 7 Ibiyinka Olorunbe Close Victoria Island, Lagos africa@niedax.com	Norwegen/Schweden BVS-Niedax Norge AS Jølsenveien 26 N-2000 Lillestrøm Tel: +47 41256112 info@niedax.no . www.niedax.no	Österreich Niedax Kabelverlege-Systeme GmbH Resselstraße 10 A-2120 Walkersdorf Tel: +43 2245901100 . Fax: +43 22459011020 office@niedax.at . www.niedax.at
Pakistan Industrial Supplies & Engineering Associates PO BOX 8103 Baghbanpura Lahore-9, P.O. Code: 54920 Tel: +92 3444465812 isea_global@yahoo.com . isea_global1@gmail.com	Polen Niedax-Kleinhuys Polska Sp.zo.o. ul. Zagórska 133 PL-42-680 Tarnowskie Góry Tel: +48 323819810 . Fax: +48 323843956 info@niedax.pl . www.niedax.pl	Portugal Niedax Portugal Comércio de materiais eléctricos, unipessoal LDA. Parque Industrial Meramar II, armazém 5, Avenida de Santa Isabel, Cabra Figa, 2635 047 Rio de Mouro Tel: +351 962808072 . geral@niedax.pt
Rumänien Niedax Romania s.r.l. Soseaua de Centura 2, Corp 4, Depozitul C2 RO-077175 Ștefăneștii de Jos, Ilfov Tel: +40 216680280 . Fax: +40 216680280 office@niedax.ro . www.niedax.ro	Russland Niedax LLC Street 1ya Tverskaya-Yamskaya 16/23 Building 1 125047 Moskau Tel: +7 495 230 31 47 russia@niedax.ru . www.niedax-group.ru	Singapur Niedax Asia Pacific Pte. Ltd. 4 Battery Road, Bank of China Building # 25-01 Singapore 049908 cynthya.lee@niedax.com.sg www.niedax.com.sg
Schweiz Niedax EBO Schweiz AG Wehreyering 21 Postfach CH-3930 Visp Tel: +41 279456868 . Fax: +41 279456869 info@niedax.ch . www.niedax.ch	Slowakische Republik Niedax Slowakia s.r.o. Pestovateľská 6 SK-82104 Bratislava Tel: +421 244630934 . Fax: +421 244630935 niedax@niedax.sk . www.niedax.sk	Slowenien Kabeltrade d.d.o. Latkova vas 83B, 3312 Prebold Tel: +386 3 620 24 62 kabeltrade@kabeltrade.si www.kabeltrade.si
Spanien Niedax-Kleinhuys Ibérica S.L.U. C/Italia 5 y 7 E-28971 Grinón (Madrid) Tel: +34 918103197 niedax.iberica@niedax.com . www.niedax.es	Südafrika Niedax South Africa (Pty) Ltd. Highbury House Bld. 10, 20 Georgian Crescent Bryanston 2191, Johannesburg Tel: +27 871641896 africa@niedax.com	Thailand Niedax (Thailand) Ltd. 62/10 M6, T Samnaktorn, A. Ban Chang Rayong 21130 Thailand Tel: +66 (33) 679 899 . Fax: +66 (33) 679 891 info@niedax.co.th
Tschechische Republik Niedax-Kleinhuys s.r.o. Palackeho 701 CZ-27746 Veltrusy Tel: +42 0315781116 . Fax: +42 0315781118 office@niedax.cz . www.niedax.cz	Ungarn Niedax Kereskedelmi Kft. Budafoki út 10. H-2030 Érd Tel: +36 23521300 . Fax: +36 23390489 info@niedax.hu . www.niedax.hu	USA Niedax Inc. 2970 Charter Street Columbus, OH 43228 USA Tel: +1 6149218469 . Fax: +1 6149218676 sales@niedaxusa.com . www.niedaxusa.com



Niedax GmbH & Co. KG
Asbacher Str. 141 | D-53545 Linz/Rhein
Postfach 1286 | D-53541 Linz/Rhein
Tel: +49 (0) 2644/5606-0
info@niedax.de | www.niedax.de