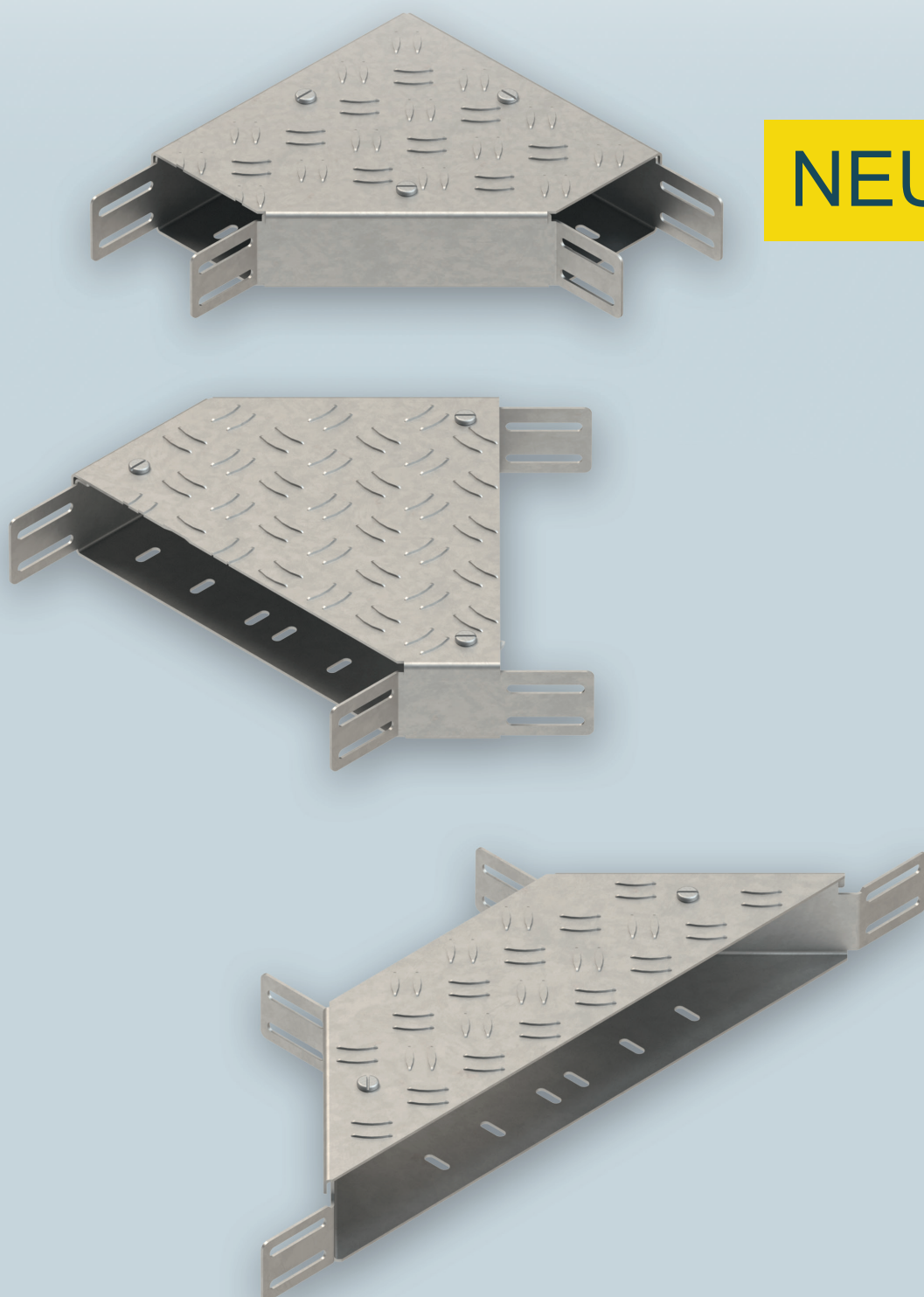


BKS

NEU



BEGEHBARES KABELRINNEN-SYSTEM
PROGRAMMERWEITERUNG

PIKTOGRAMME

Neu im Sortiment	Kantenhöhe in mm	Einsatztemperatur	Befestigungszubehör
Auslaufmodell	Seildurchmesser in mm	Schnelle Montage	Montageanleitung
Halogenfrei	Deckelöffnung u. Tiefe in mm	Glühdrahtprüfung nach DIN EN 60695-2-10 / VDE 0471-2-10	Montagehinweis
Silikonfrei	Rohrdurchmesser in mm	nach DIN EN 60695-2-11 / VDE 0471-2-11	Informationen

In der **EAN**-Spalte ist der 6-stelligen Nummer jeweils folgende Konstante voranzustellen:
40 (für Deutschland) 13339 (für Niedax).
Beispiel: EAN für TK 60.85 = 40 13339 183708

Fragen Sie nach den VDE-/UL-Zertifizierungen



BIM-Daten auf Anfrage

Stahl

B Stahl, blank
V Stahl, galvanisch verzinkt nach DIN EN ISO 19598, blaupassiviert, Verbindungselemente galvanisch verzinkt nach DIN EN ISO 4042
VC Stahl, galvanisch verzinkt nach DIN EN ISO 19598, blaupassiviert und elektrostatisch pulverbeschichtet
vzl Stahl, galvanisch verzinkt, passiviert, Deckschicht versiegelt
G Stahl, galvanisch verzinkt nach DIN EN ISO 19598, dickschichtpassiviert, Verbindungselemente galvanisch verzinkt nach DIN EN ISO 4042
S Stahl, bandverzinkt nach DIN EN 10346
F Stahl, tauchfeuerverzinkt nach DIN EN ISO 1461, Verbindungselemente tauchfeuerverzinkt nach DIN EN ISO 10684
SB Stahl, schwarz brüniert
FG Stahl, Geomet® verzinkt
DV Stahl, drahtverzinkt nach DIN EN 10244
C1 Epoxid Polyesterharzbeschichtung, halogenfrei
C COLOR Stahl, bandverzinkt und elektrostatisch pulverbeschichtet
GS Green Steel, hergestellt mit CO ₂ -reduziertem Stahl

C	STANDARDFARBE		ALUMINIUMOBERFLÄCHE	
	VW		N	P
Modell-Nr. um Farbkennbuchstaben ergänzen	verkehrsweiß RAL 9016	ab Lager lieferbar	Aluminium naturanodisiert	Aluminium pressblank

Andere RAL-Farbtöne auf Anfrage. Für eventuelle Farbabweichungen übernehmen wir keine Haftung.

F1 Stahl, galvanisch verzinkt, passiviert Schichtdicke des Oberflächenschutzes bis ca. 12 µm, Anwendung: Innen- und Außenbereich mit geringer Korrosionsbelastung	F6 Material, unbehandelt Anwendung: Innenbereich ohne Korrosionsbelastung
F2 Stahl, tauchfeuerverzinkt Schichtdicke des Oberflächenschutzes bis ca. 70 µm, Anwendung: Innen- und Außenbereich mit mäßiger Korrosionsbelastung	F8 Stahl, mechanisch verzinkt, passiviert Anwendung: Innen- und Außenbereich mit geringer Korrosionsbelastung
F3 Edelstahl Anwendung: Innen- und Außenbereich mit mäßiger Korrosionsbelastung	F9 Stahl, mechanisch verzinkt, passiviert, inkl. Deckschicht Anwendung: Innen- und Außenbereich mit geringer Korrosionsbelastung
F4 Stahl, dekorlackiert Anwendung: Innenbereich ohne Korrosionsbelastung	F10 Stahl, galvanisch verzinkt, passiviert Schichtdicke des Oberflächenschutzes bis ca. 6 µm, Anwendung: Innen- und Außenbereich mit geringer Korrosionsbelastung
F5 Messing Zur ausschließlichen Verwendung in Innenräumen	

AL Aluminium, N = naturanodisiert, P = pressblank, C = elektrostatisch pulverbeschichtet in Standardfarben (s. Tabelle Color)		
P Porzellan, halogenfrei	MS Messing	CU Kupfer

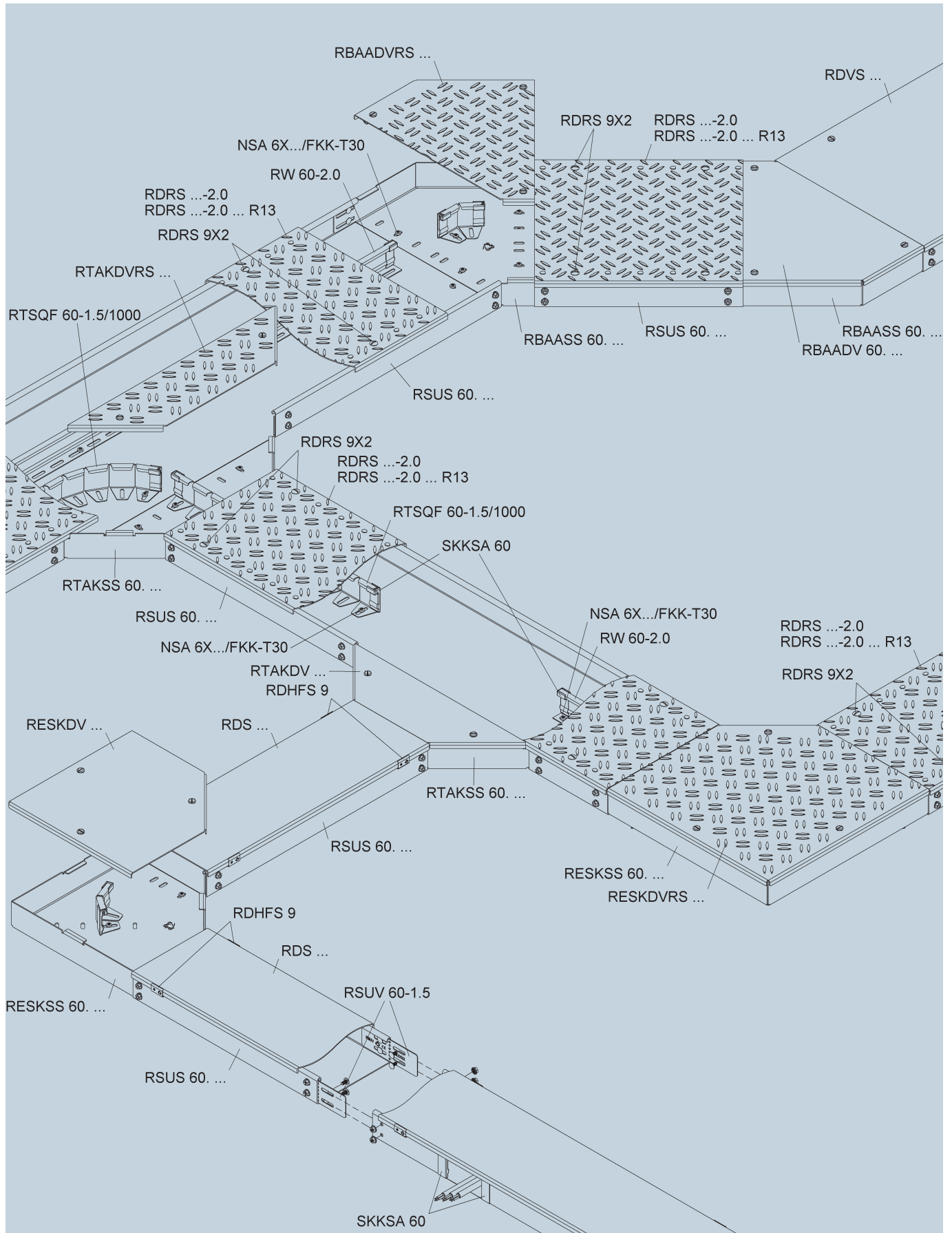
Edelstahl

E1 Werkstoff Nr.: 1.4016	E4 Werkstoff Nr.: 1.4404/AISI 316L	E7 Werkstoff Nr.: 1.4547	E10 Werkstoff Nr.: 1.4307/AISI 304L
E2 Werkstoff Nr.: 1.4310	E5 Werkstoff Nr.: 1.4571/AISI 316Ti	E8 Werkstoff Nr.: 1.4430	E11 Werkstoff Nr.: 1.4034
E3 Werkstoff Nr.: 1.4301/AISI 304	E6 Werkstoff Nr.: 1.4529	E9 Werkstoff Nr.: 1.4362	E12 Werkstoff Nr.: 1.4462

Kunststoff/Elastomer

K01 PA - Polyamid, halogenfrei	K14 POM - Polyoxymethylen, halogenfrei
K02 PS - Polystyrol, schlagfest, halogenfrei	K15 SBR - Styrol-Butadien-Kautschuk, halogenfrei
K03 PE - Polyethylen, halogenfrei	K16 CR/NBR - Chloroprene/Nitril-Butadien Kautschuk, halogenhaltig
K04 PP - Polypropylen, halogenfrei	K17 CR/SBR - Chloroprene/Styrol-Butadien-Kautschuk, halogenhaltig
K05 PC - Polycarbonat, halogenfrei	K18 TPE - Thermoplastische Elastomere, halogenfrei
K06 SBR/NBR - Styrol-Butadien-Nitril-Kautschuk, halogenfrei	K19 FS 31 - Phenolharz, halogenfrei
K07 CR - Neoprene (Chloroprene-Kautschuk), halogenhaltig	K20 SI - Silikonkautschuk, halogenfrei
K08 NBR - Nitril-Butadien-Kautschuk, halogenfrei	K21 PUR - Polyurethane, halogenfrei
K09 PVC-hart - Polyvinylchlorid, hart, halogenhaltig	K22 PET - Polyethylenterephthalat, halogenfrei
K10 PVC-weich - Polyvinylchlorid, weich, halogenhaltig	K23 UP-GF - glasfaserverstärkter Polyester, halogenfrei
K11 ABS - Acrylnitril-Butadien-Styrol, halogenfrei	K24 PBT - Polybutylenterephthalat, halogenfrei
K12 ASA - Acrylsäureester-Styrol-Acrylnitril, halogenfrei	

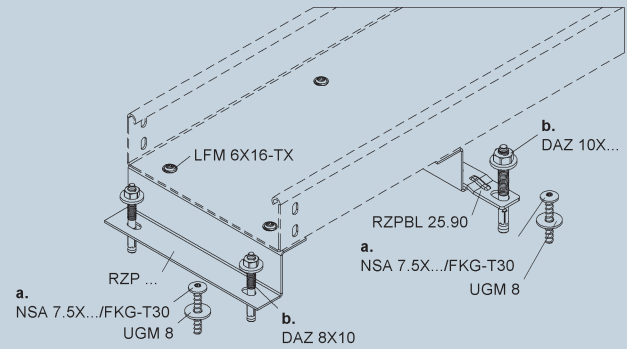
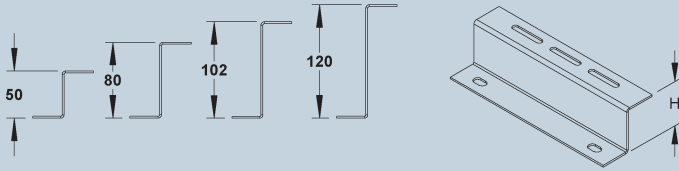
Systemübersicht



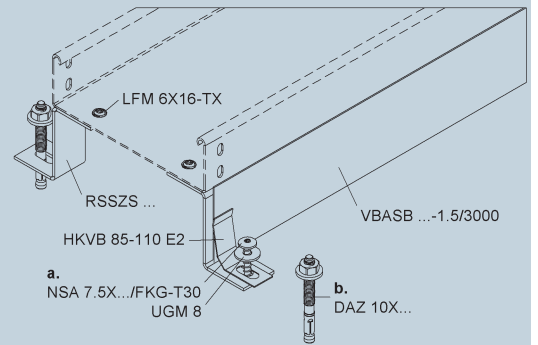
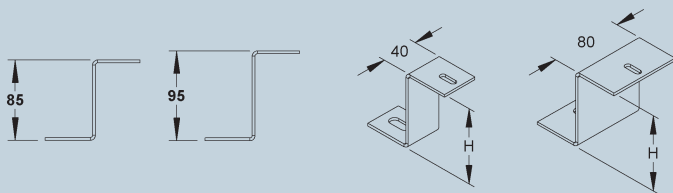
BEGEHBARES KABELRINNEN-SYSTEM

Verfügbare Höhen der Distanzprofile, Distanzbügel, Bodenstützen und deren Verkleidungen

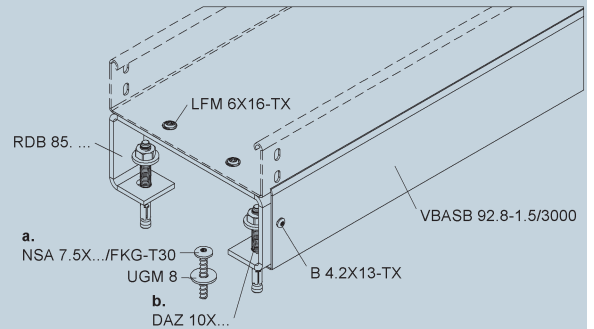
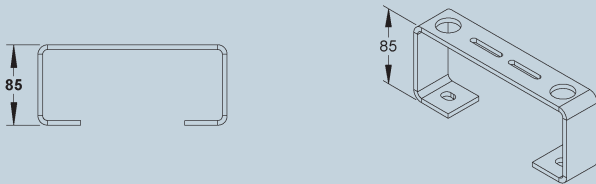
RZP ...



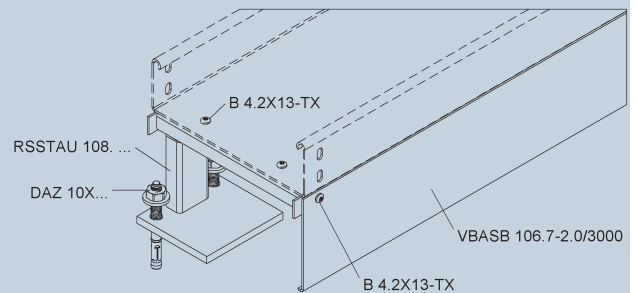
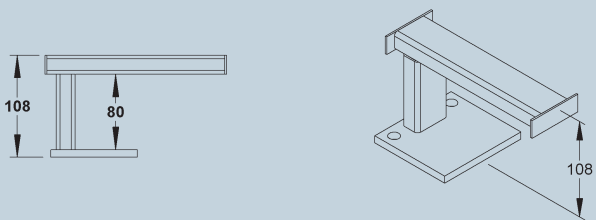
RSSZS ...



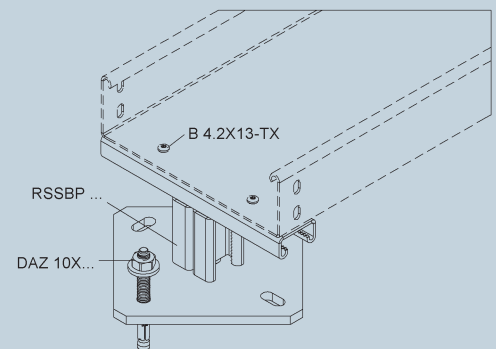
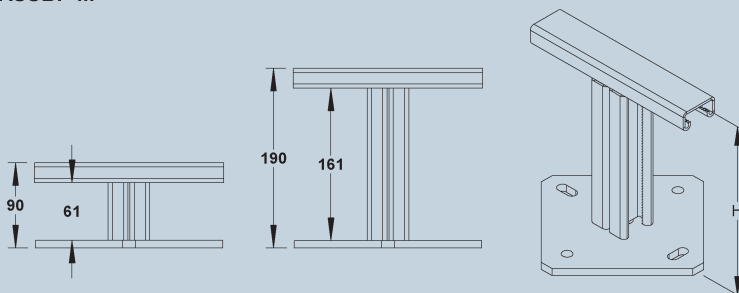
RDB 85. ...



RSSTAU 108. ...



RSSBP ...



Kabelrinne, schwer

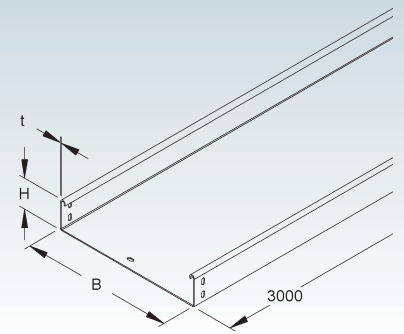
ungelocht, ohne Verbinder

Modell-Nr.	Höhe H	Breite B	Mat.-stärke t	EAN	Gewicht in kg pro 100 m	Kleinste VPE
	mm	mm	mm			
S RSUS 60.100 OV	60	100	2	898237	373,63	2 x 3 m
S RSUS 60.200 OV	60	200	2	898251	530,63	2 x 3 m
S RSUS 60.300 OV	60	300	2	898275	687,55	2 x 3 m
S RSUS 60.400 OV	60	400	2	898299	844,46	2 x 3 m
S RSUS 60.500 OV	60	500	2	898312	1.001,46	2 x 3 m
S RSUS 60.600 OV	60	600	2	898336	1.158,46	2 x 3 m

mit Verbinderlocherungen an beiden Enden sowie stabilisierenden Längskanten

2 Universalverbinder RSUV 60-1.5 je Stoßstelle bitte gesondert bestellen.

60

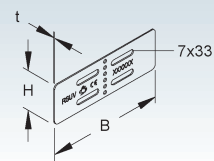


Universalverbinder

Modell-Nr.	Höhe H	Breite B	Mat.-stärke t	Zubehör inkl.	EAN	Gewicht in kg pro 100 St.	Kleinste VPE
	mm	mm	mm				
S RSUV 60-1.5	51	150	1,5	4 FLM 6X12	861989	10,96	50 St.

zur Erstellung von Verbindungen an durchlaufenden Kabelrinnen sowie für horizontale Richtungsänderungen

60



Trennsteg, schwer

mit Systemlochung

Modell-Nr.	Höhe H	Mat.-stärke t	Zubehör inkl.	EAN	Gewicht in kg pro 100 m	Kleinste VPE
	mm	mm				
S RW 60-2.0 S	58	2	4 FLM 6X12	180127	146,23	3 m

zur stufenlosen Einteilung der Rinnenbreite und mit zusätzlichem Umbug zum Schutz der Kabel beim Kabelzug, die durchgehend gelochte Abkantung ermöglicht eine stufenlose Montage

Mindestanzahl an Trennstegen zur Unterstützung des begehbaren Deckels:

Breite = 100 mm - 0 Stück

Breite = 200 mm - 0 Stück

Breite = 300 mm - 1 Stück bei einer maximalen Fachgröße von 200 mm

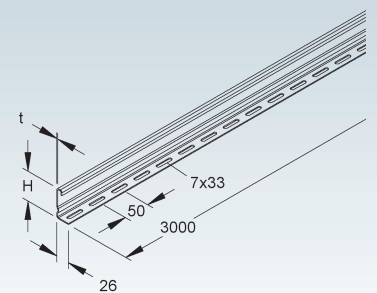
Breite = 400 mm - 1 Stück bei einer maximalen Fachgröße von 200 mm

Breite = 500 mm - 2 Stück bei einer maximalen Fachgröße von 200 mm

Breite = 600 mm - 2 Stück bei einer maximalen Fachgröße von 200 mm

Andere Längen auf Anfrage lieferbar.

60



Trennsteg, flexibel

mit Systemlochung und flexibler Segmenteinteilung

Modell-Nr.	Höhe H	Mat.-stärke t	Zubehör inkl.	EAN	Gewicht in kg pro 100 m	Kleinste VPE
	mm	mm				
S RTSQF 60-1.5/1000 S	58	1,5	3 FLM 6X12	254217	109,64	1 m

zur flexiblen horizontalen Richtungsanpassung

zur stufenlosen Einteilung der Rinnenbreite mit zusätzlichem Umbug zum Schutz der Kabel beim Kabelzug

zur Realisierung von Kurzlängen, leichtes gratfreies Ablängen im Segmentraster von 50 mm möglich

zur weiteren Funktion können die Segmentstücke einzeln oder paarweise zur zusätzlichen Unterstützung der begehbaren Deckel eingesetzt werden

Mindestanzahl an Trennstegen zur Unterstützung des begehbaren Deckels:

Breite = 100 mm - 0 Stück

Breite = 200 mm - 0 Stück

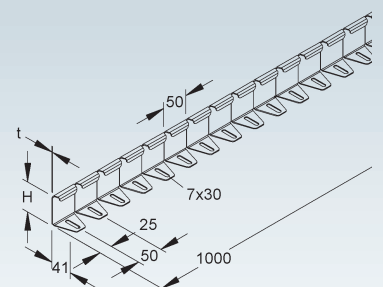
Breite = 300 mm - 1 Stück bei einer maximalen Fachgröße von 200 mm

Breite = 400 mm - 1 Stück bei einer maximalen Fachgröße von 200 mm

Breite = 500 mm - 2 Stück bei einer maximalen Fachgröße von 200 mm

Breite = 600 mm - 2 Stück bei einer maximalen Fachgröße von 200 mm

60



BEGEHBARES KABELRINNEN-SYSTEM

Schutzkappenpaar

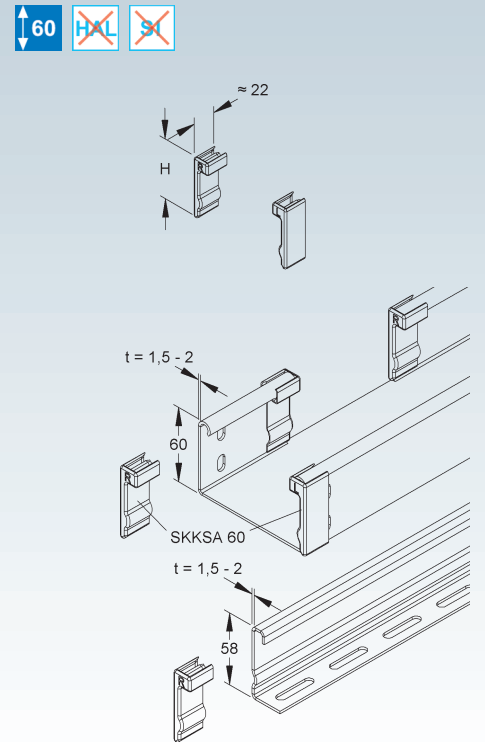
Modell-Nr.	Farbe	Höhe H mm	EAN	Gewicht in kg pro 100 Paar	Kleinste VPE
K03 SKKSA 60	schwarz	58	227471	0,92	25 Paar

zur Abdeckung der Kabelrinnen-/Trennstegenden mit 60 mm Kantenhöhe und 1,5 bis 2 mm Materialstärke zum Schutz der installierten Kabel vor Beschädigung

**In persönlichen Gefährdungsbereichen ist das Schutzkappenpaar anzuordnen!
Das Paar besteht aus einer linken und einer rechten Ausführung.**

Verwendbar für: Kabelrinnen RSUS 60..., RS 60... und RSU 60... sowie Trennsteg RW 60-2.0... und RTSQF 60...

Um ein problemloses Aufsetzen der Schutzkappen zu gewährleisten, ist ein Abstand von mind. 25 mm zu den Kabelrinnen-/Trennstegenden freizuhalten.

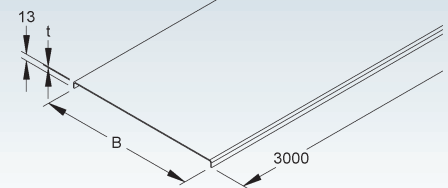


Deckel für Kabelrinne

Modell-Nr.	Lichtes Innen- maß B mm	Mat- stärke t mm	EAN	Gewicht in kg pro 100 m	Kleinste VPE
S RDS 100	105	2	936069	201,63	2 x 3 m
S RDS 200	205	2	936083	358,63	2 x 3 m
S RDS 300	305	2	936106	515,63	2 x 3 m
S RDS 400	405	2	936120	672,63	2 x 3 m
S RDS 500	505	2	936144	829,63	2 x 3 m
S RDS 600	605	2	936168	986,63	2 x 3 m

Zur Unterstützung des begehbaren Deckels bitte die Mindestanzahl an Trennstegen beachten (siehe Trennsteg RTSKQ...AL, RTSQF... und RW...-...).

Zur Befestigung des Deckels eignet sich die Deckelhaltefeder RDHFS 9 VZL.



Deckel für Kabelrinne, rutschsicher R10 gemäß DIN EN 16165

mit vollflächig erhabener Riffelung und vorgeprägten Ausbrechöffnungen

Modell-Nr.	Lichtes Innen- maß B mm	Mat- stärke t mm	EAN	Gewicht in kg pro 100 m	Kleinste VPE
S RDRS 100-2.0 S	105	3,25	149421	201,91	3 m
S RDRS 200-2.0 S	205	3,25	149438	359,19	3 m
S RDRS 300-2.0 S	305	3,25	149445	516,48	3 m
S RDRS 400-2.0 S	405	3,25	149452	673,78	3 m
S RDRS 500-2.0 S	505	3,25	149469	831,07	3 m
S RDRS 600-2.0 S	605	3,25	149476	988,36	3 m

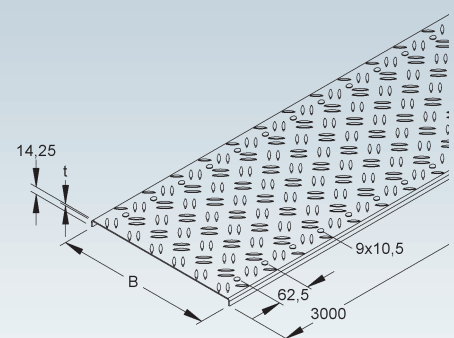
vorgeprägte Ausbrechöffnungen im Rastermaß von 62,5 mm ermöglichen bei jeder Schnittsituation eine Befestigung mittels Drehriegel

Die Materialstärke setzt sich aus 2 mm Stahlblech und 1,25 mm Riffelhöhe zusammen.

Zur Unterstützung des begehbaren Deckels bitte die Mindestanzahl an Trennstegen beachten (siehe Trennsteg RTSKQ...AL, RTSQF... und RW...-...).

Bei Bedarf: RDRS 9X2 zur Befestigung des Deckels, bitte gesondert bestellen.

Zur Befestigung des Deckels eignet sich desweiteren auch die Deckelhaltefeder RDHFS 9 VZL.



Deckel für Kabelrinne, rutschsicher R13 gemäß DIN EN 16165

mit vollflächig erhabener Riffelung in rutschhemmender Colour Beschichtung R13 und vorgeprägten Ausbrechöffnungen

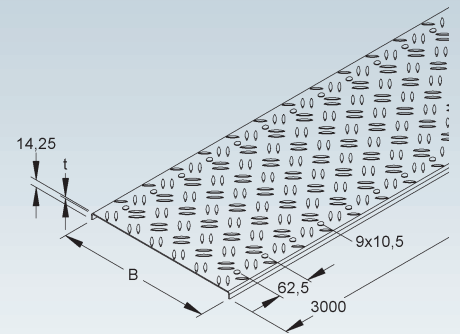
Modell-Nr.	Lichtes Innenmaß B mm	Mat.-stärke t mm	EAN	Gewicht in kg pro 100 m	Kleinste VPE
★ C RDRS 100-2.0 C R13	105	3,25	254224	209,98	3 m
★ C RDRS 200-2.0 C R13	205	3,25	254231	373,56	3 m
★ C RDRS 300-2.0 C R13	305	3,25	254248	537,14	3 m
★ C RDRS 400-2.0 C R13	405	3,25	254262	700,73	3 m
★ C RDRS 500-2.0 C R13	505	3,25	254279	864,31	3 m
★ C RDRS 600-2.0 C R13	605	3,25	254286	1.027,90	3 m

vorgeprägte Ausbrechöffnungen im Rastermaß von 62,5 mm ermöglichen bei jeder Schnittsituation eine Befestigung mittels Drehriegel

Die Materialstärke setzt sich aus 2 mm Stahlblech und 1,25 mm Riffelhöhe zusammen.
Zur Unterstützung des begehbaren Deckels bitte die Mindestanzahl an Trennstegen beachten (siehe Trennsteg RTSKQ...AL, RTSQF... und RW...-...).

Bei Bedarf: RDRS 9X2 zur Befestigung des Deckels, bitte gesondert bestellen.

Zur Befestigung des Deckels eignet sich desweiteren auch die Deckelhaltefeder RDHFS 9 VZL.



Deckelhaltefeder

Modell-Nr.	EAN	Gewicht in kg pro 100 St.	Kleinste VPE
VZL RDHFS 9 VZL	182985	1,07	60 St.

zur Befestigung von schweren Kabelrinnendeckel ohne Drehriegel
zur Befestigung der Deckel für das winkelverstellbare Formstück

Bedarf:

Deckelkurzstücke < 200 mm mind. 2 Deckelhaltefedern

Deckelkurzstücke ≥ 200 - 1000 mm mind. 4 Deckelhaltefedern

Deckelstücke ≥ 1000 mm mind. 6 Deckelhaltefedern

Verwendbar für: Kabelrinnendeckel RDS..., RDRS..., RDRSRL..., RDRSRS... sowie Formstückdeckel RBAVDS... und RBAVDSRS...

Bedingt durch äußere Einflüsse, wie z.B. Windlasten, ist eine Verwendung im Außenbereich nur mit einer zusätzlichen Sicherung (selbstschneidende Schrauben, Stahlband etc.) möglich.

Bei der Befestigung ist darauf zu achten, dass ein Mindestabstand von ≥ 50 mm zum Deckelanfang/-ende eingehalten werden muss.

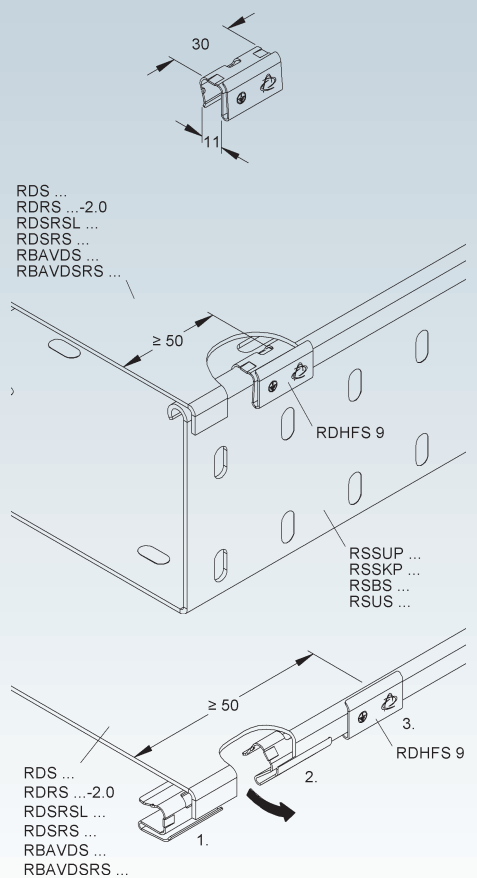
Durch die spezielle Form/Kontur ist der Potentialausgleich sichergestellt.

Die Ausführung ...VZL vereint, durch seine spezielle Oberflächenbeschaffenheit, die Vorteile der Ausführungen ...V und ...F.

Konstruktionsverbesserungen führen zu einem formschlüssigen und unverlierbaren Sitz auf dem Deckel.

Im montierten Zustand, insbesondere mit rutschsicheren Deckeln, wird ein Verschieben auf der Rinne, in horizontaler / vertikaler (≤ 150 N) Richtung unterbunden.

Die Deckelhaltefedern RDHFS 9 VZL erlauben eine einseitige Öffnung des Deckels bis max. 20° und ermöglichen somit eine zusätzliche Nachinstallation bzw. Inspektion von Leitungen.



BEGEHBARES KABELRINNEN-SYSTEM

Drehriegel

verstärkte Ausführung, inkl. Sicherungsmutter nach DIN EN ISO 10511

Modell-Nr.	Mat.-stärke t mm	Zubehör inkl.	EAN	Gewicht in kg pro 100 St.	Kleinste VPE
S RDRS 9X2	2	1 FL 6X12-S V, 1 SMS 6 V	269884	1,84	20 St.

Für den zusätzlichen Bedarf.

Verwendbar für: Kabelrinnendeckel RDVS..., RDRS..., RDVSRSL... und RDVSRSL...

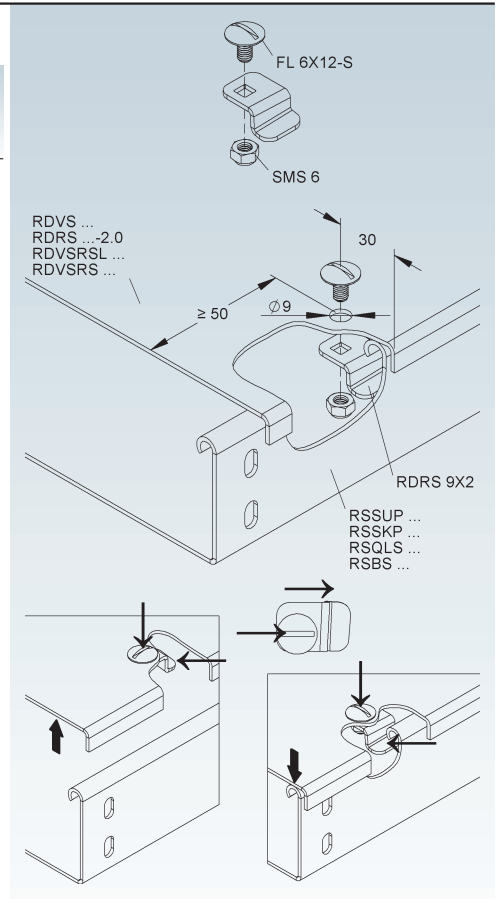
Bei der Befestigung ist darauf zu achten, dass ein Mindestabstand von ≥ 50 mm zum Deckelanfang/ende eingehalten werden muss.

Des Weiteren ist zu beachten, dass der Schraubenkopfschlitz fluchtend mit der Befestigungslasche der Drehriegelplatte montiert wird.

Dadurch wird eine spätere Kontrollmöglichkeit für das ordnungsgemäße Verschließen (Stellung des Schraubenkopfschlitzes) aller vorhandenen Drehriegel am Deckel gewährleistet.

Bedingt durch äußere Einflüsse, wie z.B. Windlasten, ist eine Verwendung im Außenbereich nur mit einer zusätzlichen Sicherung (selbstschneidende Schrauben, Stahlband etc.) möglich.

Lieferung unmontiert lose.

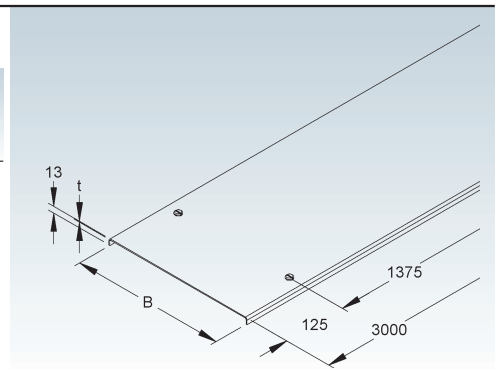


Deckel für Kabelrinne

mit verstärkten, vormontierten Drehriegelverschlüssen

Modell-Nr.	Lichtes Innenmaß B mm	Mat.-stärke t mm	EAN	Gewicht in kg pro 100 m	Kleinste VPE
S RDVS 100	105	2	855605	203,78	2 x 3 m
S RDVS 200	205	2	855629	360,78	2 x 3 m
S RDVS 300	305	2	855643	517,78	2 x 3 m
S RDVS 400	405	2	855667	674,78	2 x 3 m
S RDVS 500	505	2	855681	831,78	2 x 3 m
S RDVS 600	605	2	855704	988,78	2 x 3 m

Zur Unterstützung des begehbaren Deckels bitte die Mindestanzahl an Trennstegen beachten (siehe Trennsteg RTSKQ...AL, RTSQF... und RW...-...).



Anbau T-Stück

einteilig, kantige und flache Ausführung, mit ungelochten Seitenholmen, jedoch mit gelochten Verbindertaschen und Bodenlochung

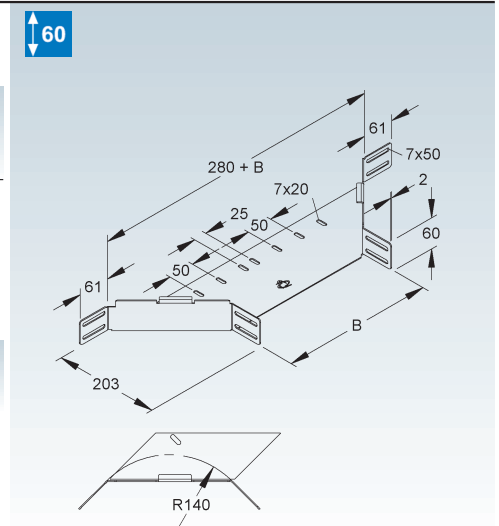
Modell-Nr.	Höhe H mm	Breite B außen mm	Mat.-stärke t mm	Zubehör inkl.	EAN	Gewicht in kg pro 100 St.	Kleinste VPE
S RTAKSS 60.100 S	60	95	2	8 FLM 6X12	265824	106,88	1 St.
S RTAKSS 60.200 S	60	195	2	8 FLM 6X12	265831	128,45	1 St.
S RTAKSS 60.300 S	60	295	2	8 FLM 6X12	265848	150,03	1 St.
S RTAKSS 60.400 S	60	395	2	8 FLM 6X12	265855	171,60	1 St.
S RTAKSS 60.500 S	60	495	2	8 FLM 6X12	265862	193,17	1 St.
S RTAKSS 60.600 S	60	595	2	8 FLM 6X12	265879	214,75	1 St.

zur Herstellung von horizontalen 90° T-Abgängen und Kreuzungen von Kabelrinnen unterschiedlicher sowie gleicher Breite

zur direkten Montage auf dem Hallenboden

Durch das Einsetzen und Verschrauben des Formstückes in der Kabelrinne, werden die Kabel beim Kabelzug durch die angeformten Verbindertaschen optimal geschützt.

Ausklünnungen für die Aufnahme der Deckelkantung erhöhen zudem die Stabilität.



Bogen 45°

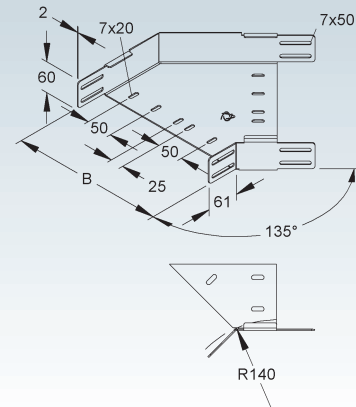
einteilig und flache Ausführung, mit ungelochten Seitenholmen, jedoch mit gelochten Verbindertaschen und Bodenlochung

Modell-Nr.	Höhe H mm	Breite B außen mm	Mat- stärke t mm	Zubehör inkl.	EAN	Gewicht in kg pro 100 St.	Kleinste VPE
★ S RBAASS 60.100 S	60	95	2	8 FLM 6X12	265886	55,41	1 St.
★ S RBAASS 60.200 S	60	195	2	8 FLM 6X12	265893	91,71	1 St.
★ S RBAASS 60.300 S	60	295	2	8 FLM 6X12	265916	140,35	1 St.
★ S RBAASS 60.400 S	60	395	2	8 FLM 6X12	265923	201,98	1 St.
★ S RBAASS 60.500 S	60	495	2	8 FLM 6X12	265930	276,63	1 St.
★ S RBAASS 60.600 S	60	595	2	8 FLM 6X12	265947	364,28	1 St.

zur Herstellung von 45° horizontal abgewinkeltem Kabelinnenverlauf
zur direkten Montage auf dem Hallenboden

Durch das Einsetzen und Verschrauben des Formstückes in der Kabelrinne, werden die Kabel beim Kabelzug durch die angeformten Verbindertaschen optimal geschützt.

60



Bogen 90°

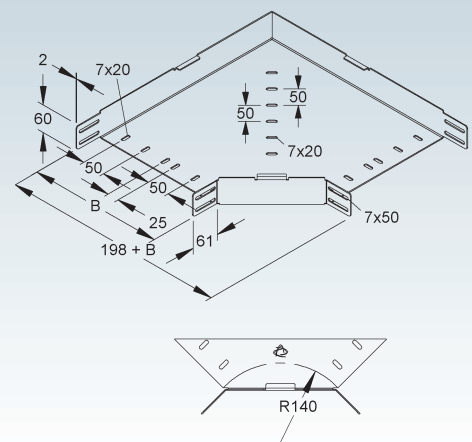
einteilig, kantige und flache Ausführung, mit ungelochten Seitenholmen, jedoch mit gelochten Verbindertaschen und Bodenlochung

Modell-Nr.	Höhe H mm	Breite B außen mm	Mat- stärke t mm	Zubehör inkl.	EAN	Gewicht in kg pro 100 St.	Kleinste VPE
★ S RESKSS 60.100 S	60	95	2	8 FLM 6X12	265282	150,29	1 St.
★ S RESKSS 60.200 S	60	195	2	8 FLM 6X12	265312	255,74	1 St.
★ S RESKSS 60.300 S	60	295	2	8 FLM 6X12	265336	392,59	1 St.
★ S RESKSS 60.400 S	60	395	2	8 FLM 6X12	265350	560,84	1 St.
★ S RESKSS 60.500 S	60	495	2	8 FLM 6X12	265374	760,49	1 St.
★ S RESKSS 60.600 S	60	595	2	8 FLM 6X12	265398	991,54	1 St.

zur Herstellung von horizontalen 90° Eckverbindungen
zur direkten Montage auf dem Hallenboden

Durch das Einsetzen und Verschrauben des Formstückes in der Kabelrinne, werden die Kabel beim Kabelzug durch die angeformten Verbindertaschen optimal geschützt.

60



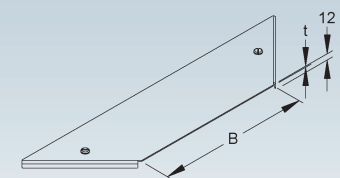
Deckel für Anbau T-Stück

mit vormontierten Drehriegelverschlüssen

Modell-Nr.	Breite B mm	Mat- stärke t mm	EAN	Gewicht in kg pro 100 St.	Kleinste VPE
★ S RTAKDV 100-2.0 S	95	2	265954	57,06	1 St.
★ S RTAKDV 200-2.0 S	195	2	265961	78,22	1 St.
★ S RTAKDV 300-2.0 S	295	2	265978	99,37	1 St.
★ S RTAKDV 400-2.0 S	395	2	265985	120,53	1 St.
★ S RTAKDV 500-2.0 S	495	2	265992	141,68	1 St.
★ S RTAKDV 600-2.0 S	595	2	266012	162,84	1 St.

Zur Unterstützung des begehbaren Deckels bitte die Mindestanzahl an Trennstegen beachten (siehe Trennsteg RTSQF... und RW...-...).

Verwendbar für: Kabelrinnen Anbau T-Stück RTAKSS...



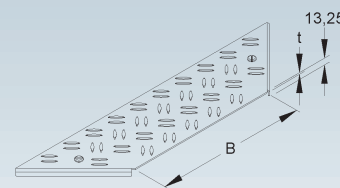
Deckel für Anbau T-Stück, rutschsicher R10 gemäß DIN EN 16165

mit vollflächig erhabener Riffelung sowie vormontierten Drehriegelverschlüssen

Modell-Nr.	Breite B mm	Mat- stärke t mm	EAN	Gewicht in kg pro 100 St.	Kleinste VPE
★ S RTAKDVRS 100-2.0 S	95	3,25	266029	57,13	1 St.
★ S RTAKDVRS 200-2.0 S	195	3,25	266036	78,32	1 St.
★ S RTAKDVRS 300-2.0 S	295	3,25	266043	99,51	1 St.
★ S RTAKDVRS 400-2.0 S	395	3,25	266050	120,70	1 St.
★ S RTAKDVRS 500-2.0 S	495	3,25	266067	141,90	1 St.
★ S RTAKDVRS 600-2.0 S	595	3,25	266074	163,09	1 St.

Die Materialstärke setzt sich aus 2 mm Stahlblech und 1,25 mm Riffelhöhe zusammen.
Zur Unterstützung des begehbaren Deckels bitte die Mindestanzahl an Trennstegen beachten (siehe Trennsteg RTSQF... und RW...-...).

Verwendbar für: Kabelrinnen Anbau T-Stück RTAKSS...



BEGEHBARES KABELRINNEN-SYSTEM

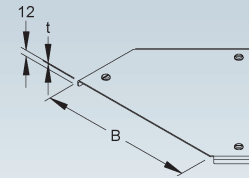
Deckel für Bogen 45°

mit vormontierten Drehriegelverschlüssen

Modell-Nr.	Lichtes Innenmaß B mm	Mat.-stärke t mm	EAN	Gewicht in kg pro 100 St.	Kleinste VPE
★ S RBAADV 100-2.0 S	99	2	266081	20,66	1 St.
★ S RBAADV 200-2.0 S	199	2	266098	52,20	1 St.
★ S RBAADV 300-2.0 S	299	2	266111	96,05	1 St.
★ S RBAADV 400-2.0 S	399	2	266128	152,86	1 St.
★ S RBAADV 500-2.0 S	499	2	266135	222,70	1 St.
★ S RBAADV 600-2.0 S	599	2	266142	305,55	1 St.

Zur Unterstützung des begehbaren Deckels bitte die Mindestanzahl an Trennstegen beachten (siehe Trennsteg RTSQF... und RW....).

Verwendbar für: Kabelrinnen Bogen 45° RBAASS...



Deckel für Bogen 45°, rutschsicher R10 gemäß DIN EN 16165

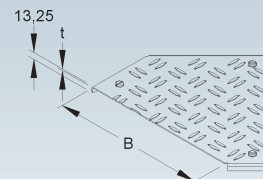
mit vollflächig erhabener Riffelung sowie vormontierten Drehriegelverschlüssen

Modell-Nr.	Lichtes Innenmaß B mm	Mat.-stärke t mm	EAN	Gewicht in kg pro 100 St.	Kleinste VPE
★ S RBAADVRS 100-2.0 S	99	3,25	266159	20,69	1 St.
★ S RBAADVRS 200-2.0 S	199	3,25	266166	51,98	1 St.
★ S RBAADVRS 300-2.0 S	299	3,25	266173	95,77	1 St.
★ S RBAADVRS 400-2.0 S	399	3,25	266180	152,53	1 St.
★ S RBAADVRS 500-2.0 S	499	3,25	266197	222,36	1 St.
★ S RBAADVRS 600-2.0 S	599	3,25	266210	305,21	1 St.

Die Materialstärke setzt sich aus 2 mm Stahlblech und 1,25 mm Riffelhöhe zusammen.

Zur Unterstützung des begehbaren Deckels bitte die Mindestanzahl an Trennstegen beachten (siehe Trennsteg RTSQF... und RW....).

Verwendbar für: Kabelrinnen Bogen 45° RBAASS...



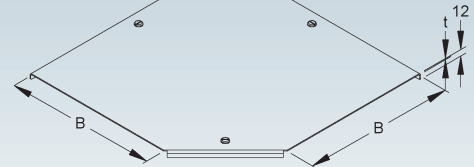
Deckel für Bogen 90°

mit vormontierten Drehriegelverschlüssen

Modell-Nr.	Lichtes Innenmaß B mm	Mat.-stärke t mm	EAN	Gewicht in kg pro 100 St.	Kleinste VPE
★ S RESKDV 100-2.0 S	97	2	265152	84,92	1 St.
★ S RESKDV 200-2.0 S	197	2	265169	177,77	1 St.
★ S RESKDV 300-2.0 S	297	2	265176	302,03	1 St.
★ S RESKDV 400-2.0 S	397	2	265183	457,68	1 St.
★ S RESKDV 500-2.0 S	497	2	265190	644,73	1 St.
★ S RESKDV 600-2.0 S	597	2	265213	863,19	1 St.

Zur Unterstützung des begehbaren Deckels bitte die Mindestanzahl an Trennstegen beachten (siehe Trennsteg RTSQF... und RW....).

Verwendbar für: Kabelrinnen Bogen 90° RESKSS...



Deckel für Bogen 90°, rutschsicher R10 gemäß DIN EN 16165

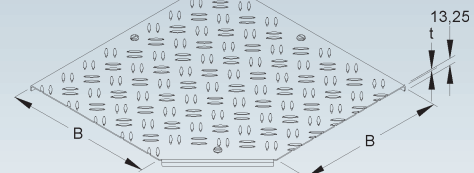
mit vollflächig erhabener Riffelung sowie vormontierten Drehriegelverschlüssen

Modell-Nr.	Lichtes Innenmaß B mm	Mat.-stärke t mm	EAN	Gewicht in kg pro 100 St.	Kleinste VPE
★ S RESKDVRS 100-2.0 S	97	3,25	265220	85,02	1 St.
★ S RESKDVRS 200-2.0 S	197	3,25	265237	178,02	1 St.
★ S RESKDVRS 300-2.0 S	297	3,25	265244	302,49	1 St.
★ S RESKDVRS 400-2.0 S	397	3,25	265251	458,43	1 St.
★ S RESKDVRS 500-2.0 S	497	3,25	265268	645,81	1 St.
★ S RESKDVRS 600-2.0 S	597	3,25	265275	864,66	1 St.

Die Materialstärke setzt sich aus 2 mm Stahlblech und 1,25 mm Riffelhöhe zusammen.

Zur Unterstützung des begehbaren Deckels bitte die Mindestanzahl an Trennstegen beachten (siehe Trennsteg RTSQF... und RW....).

Verwendbar für: Kabelrinnen Bogen 90° RESKSS...



Drehriegel

inkl. Sicherungsmutter nach DIN EN ISO 10511

Modell-Nr.	Zubehör inkl.	EAN	Gewicht in kg pro 100 St.	Kleinste VPE
S RDRS 2	1 FL 6X12-S V, 1 SMS 6 V	270002	1,3	20 St.

Für den zusätzlichen Bedarf.

Verwendbar für: Deckel für Formstücke

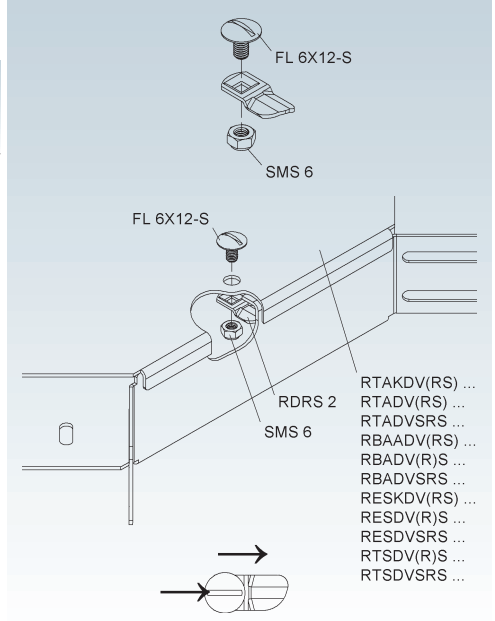
Bei der Befestigung ist darauf zu achten, dass ein Mindestabstand von ≥ 50 mm zum Deckelanfang/-ende eingehalten werden muss.

Des Weiteren ist zu beachten, dass der Schraubenkopfschlitz fluchtend mit der Befestigungslasche der Drehriegelplatte montiert wird.

Dadurch wird eine spätere Kontrollmöglichkeit für das ordnungsgemäße Verschließen (Stellung des Schraubenkopfschlitzes) aller vorhandenen Drehriegel am Deckel gewährleistet.

Bedingt durch äußere Einflüsse, wie z.B. Windlasten, ist eine Verwendung im Außenbereich nur mit einer zusätzlichen Sicherung (selbstschneidende Schrauben, Stahlband etc.) möglich.

Lieferung unmontiert lose



Schraubanker

Zulassungs.Nr.: ETA 15/0784, mit Flachrundkopf und Torxantrieb T30

Modell-Nr.	Durchmesser	Länge L	Antriebsgröße	Bohrnenn-Ø	max. Anbauteildicke t fix	EAN	Gewicht in kg pro 100 St.	Kleinste VPE
	mm	mm		mm	mm			
V NSA 6X35/FKK-T30 V	6	35	T30	5	1	153893	0,91	100 St.
V NSA 6X50/FKK-T30 V	6	50	T30	5	5/15	153374	1,02	100 St.

zur Verwendung in trockenen Innenräumen, für gerissenen und ungerissenen Beton

Zur Verwendung in Mauerwerk gemäß Europäisch Technischer Bewertung ETA-20/0132.

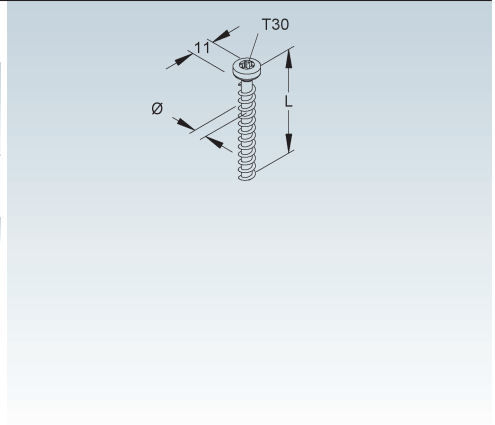
Weitere Details sind der oben genannten ETA Zulassung zu entnehmen.

Für Kalksandstein (KS), Kalksandlochstein (KSL) und Vollziegel (MZ) liegt ein Brandschutzgutachten für den Funktionserhalt vor.

Verwendbar für: unter anderem für Sammelhalter SHS...

Ein Setzen des Schraubankers ist mit Tangential Schlagschrauber oder von Hand empfehlenswert.

Empfohlenes Schraubenanzugsmoment 10 Nm

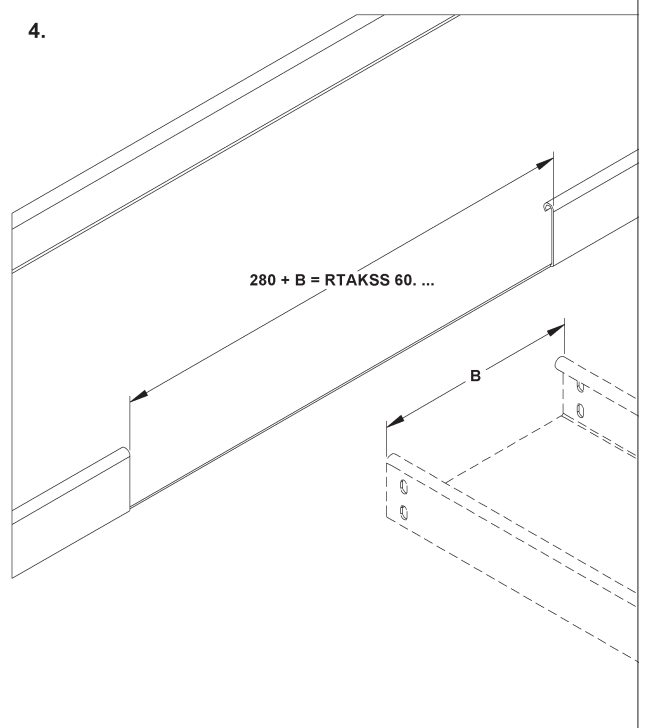
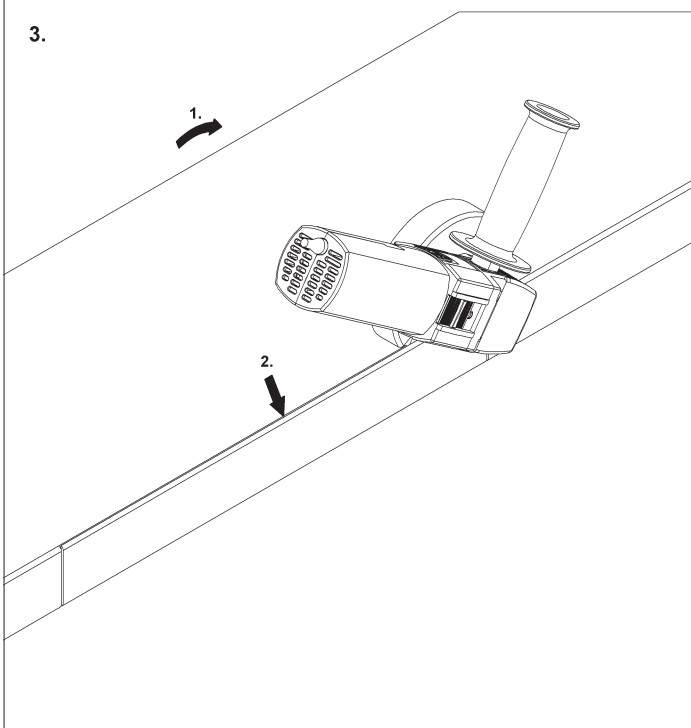
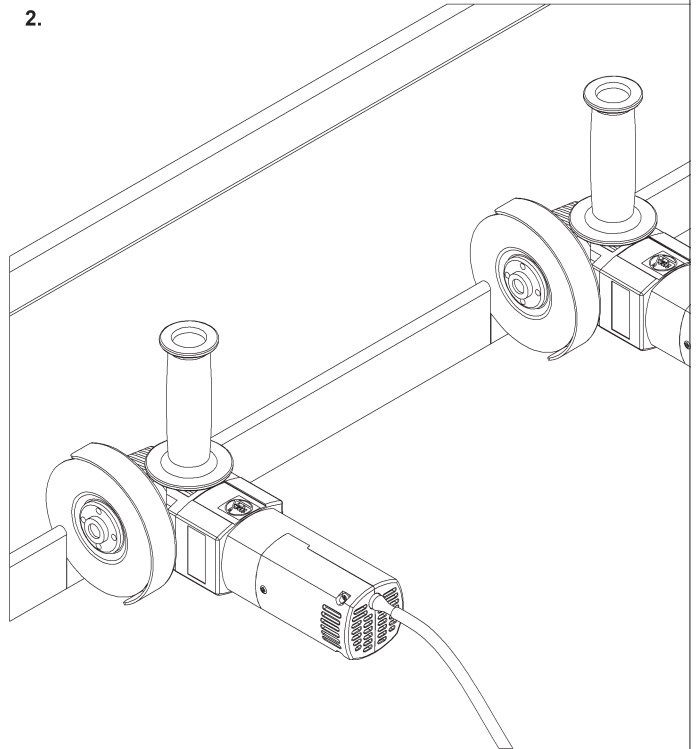
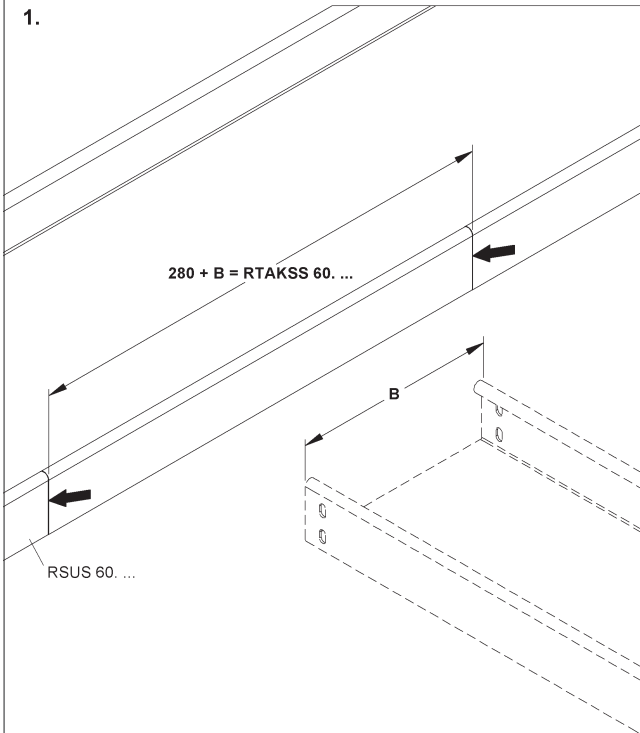


BEGEHBARES KABELRINNEN-SYSTEM

Montageanleitung

Anbau T-Stück RTAKSS 60. ..., für das begehbare Kabelrinnensystem

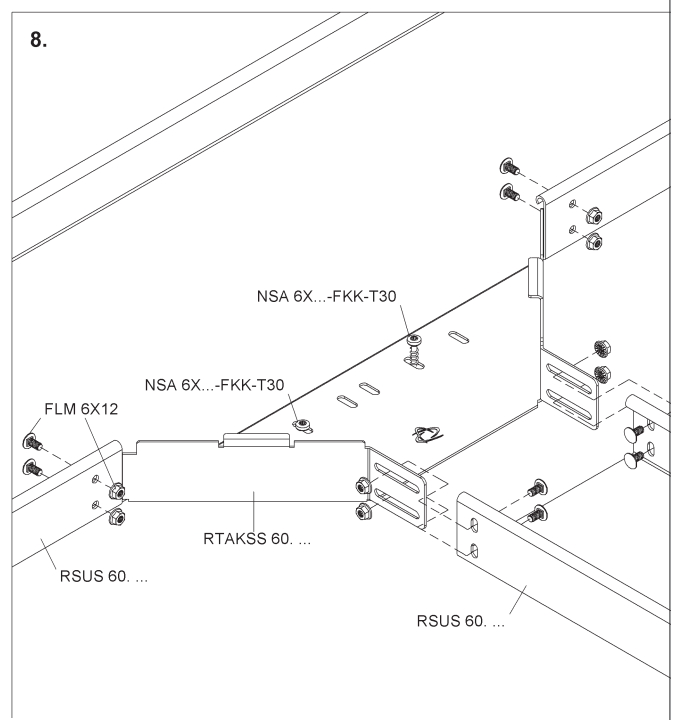
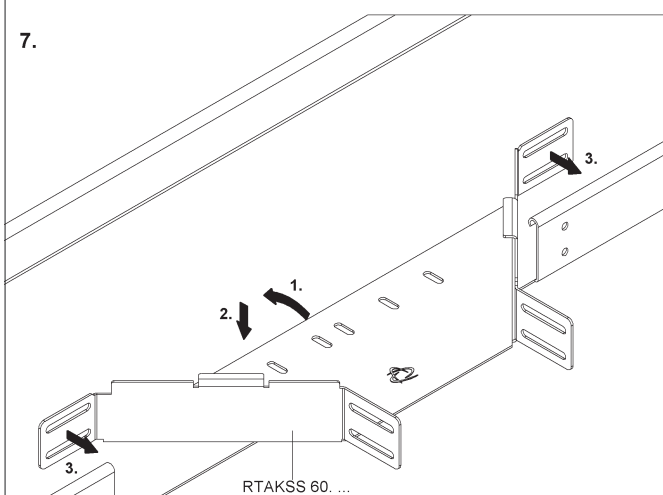
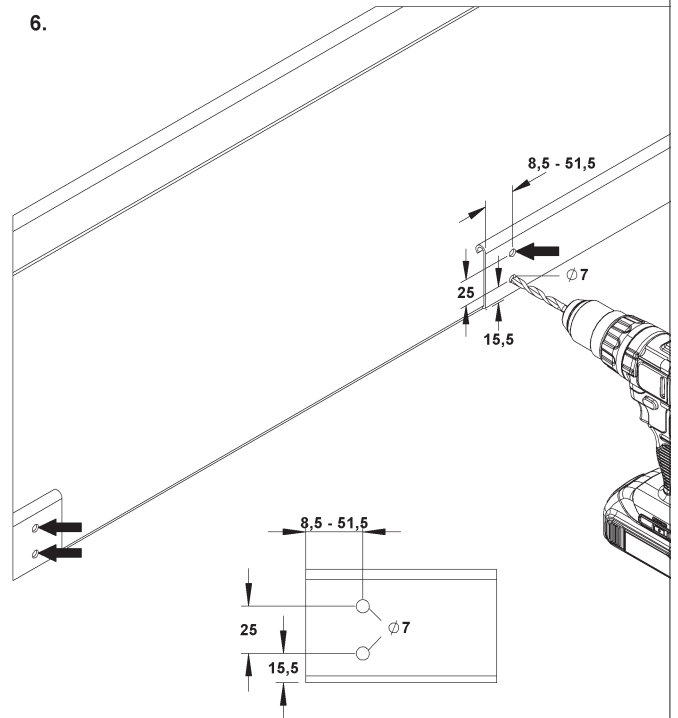
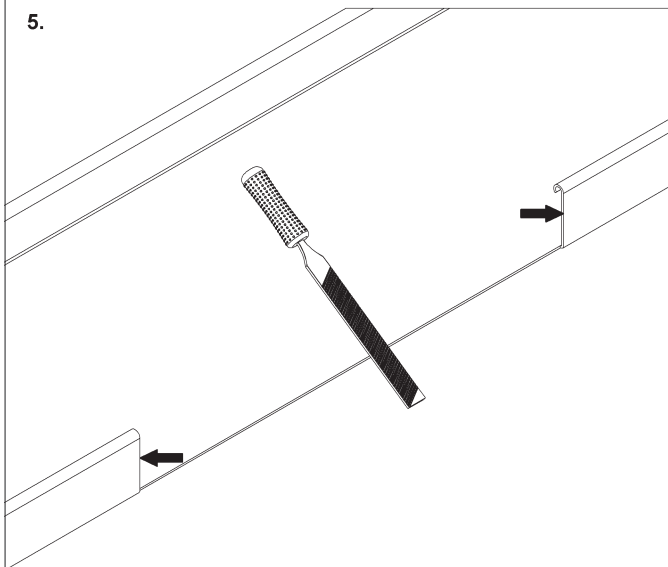
- 1 -



Montageanleitung

Anbau T-Stück RTAKSS 60. ..., für das begehbare Kabelrinnensystem

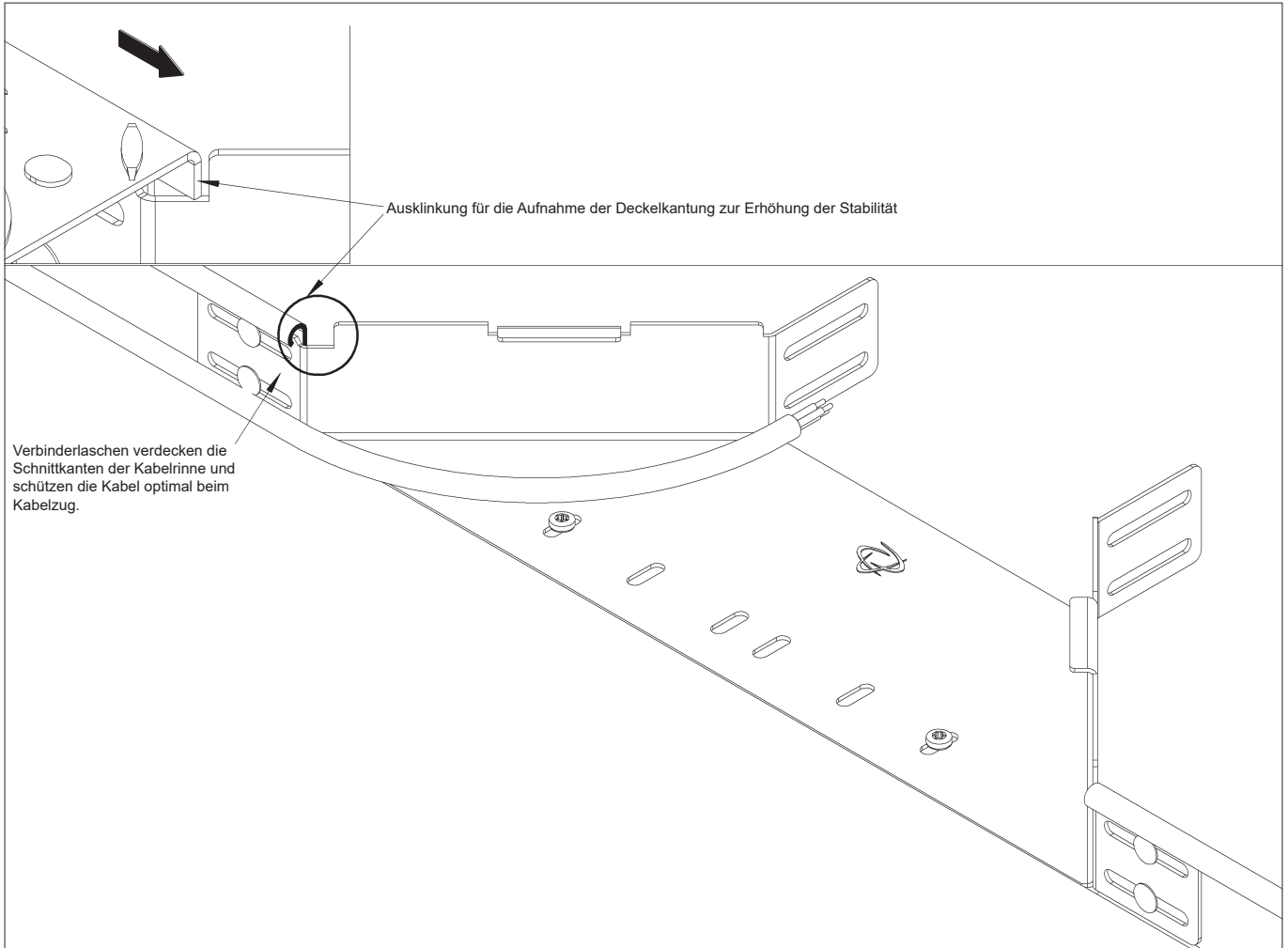
- 2 -



BEGEHBARES KABELRINNEN-SYSTEM

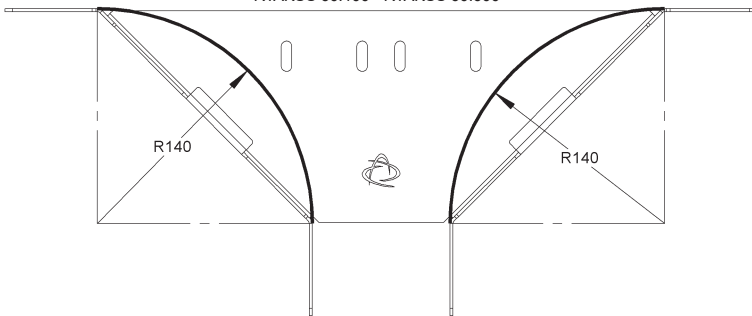
Vorteile

Anbau T-Stück RTAKSS 60. ..., für das begehbare Kabelrinnensystem

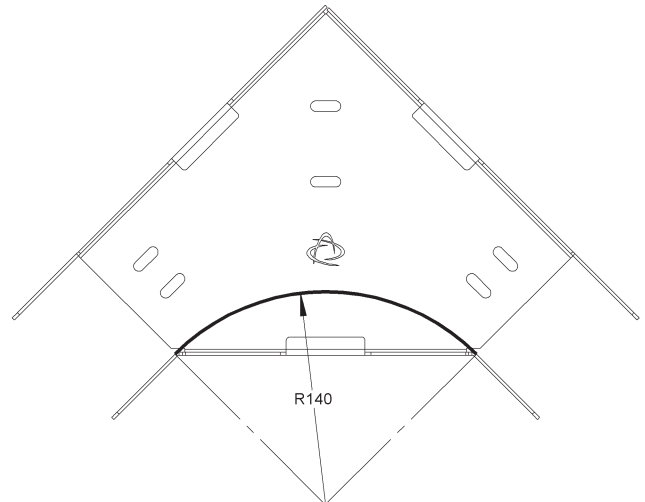


Mindestbiegeradius bei allen Kabelrinnenformstücken

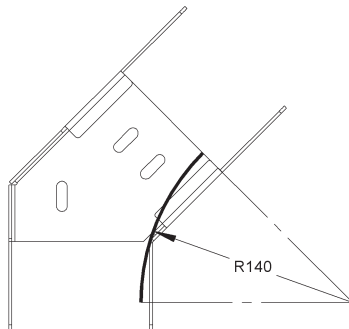
Anbau T-Stück
RTAKSS 60.100 - RTAKSS 60.600



Bogen 90°
RESKSS 60.100 - RESKSS 60.600



Bogen 45°
RBAASS 60.100 - RBAASS 60.600



NIEDAX ALLGEMEINE VERKAUFS- UND LIEFERBEDINGUNGEN

I. ALLGEMEINE BESTIMMUNGEN

1. Die nachstehenden Verkaufsbedingungen gelten für alle zwischen dem Käufer und Niedax geschlossenen Verträge über die Lieferung von Waren. Sie gelten auch für alle künftigen Geschäftsbeziehungen, auch wenn sie nicht noch einmal ausdrücklich vereinbart werden. Abweichende Bedingungen des Käufers, die wir nicht ausdrücklich anerkennen, sind für Niedax unverbindlich, auch wenn ihnen nicht ausdrücklich widersprochen wurde. Die nachstehenden Bedingungen gelten auch dann, wenn Niedax in Kenntnis entgegenstehender oder abweichender Bedingungen des Käufers die Bestellung des Käufers vorbehaltlos ausführt. Verkäufe an Verbraucher finden nicht statt.
2. In den Verträgen sind alle Vereinbarungen, die zwischen dem Käufer und Niedax zur Ausführung der Kaufverträge getroffen wurden, schriftlich niedergelegt.
3. Die Verträge bleiben auch bei rechtlicher Unwirksamkeit einzelner Bestimmungen in den übrigen Teilen verbindlich. Das gilt nicht, wenn das Festhalten am Vertrag eine unzumutbare Härte für eine Partei darstellen würde.

II. PREISE UND ZAHLUNGSBEDINGUNGEN

1. Die Preise gelten ab Werk ohne Verpackung und Versandkosten, zuzüglich der jeweils geltenden gesetzlichen Umsatzsteuer.
2. Die Preise gelten bei Aufträgen bis 600,- Euro netto ausschließlich Verpackung. Bei Aufträgen über 600,- Euro netto zur geschlossenen Abnahme in einer Sendung liefern wir frei deutsche Bahnempfangsstation einschließlich Verpackung. Rollgelder am Empfangsort gehen zu Lasten des Auftraggebers.
3. Kleinstaufträge unter 100,- Euro netto werden mit einem Mindermengenzuschlag von 10,- Euro netto je Auftrag abgerechnet. Kleinstpackungen bzw. -gebinde sind auf den Bedarf abgestimmt und werden nur im kompl. Zustand abgegeben. Für Bestellungen, die von den Verpackungseinheiten abweichen, wird pro Anbruch (Packung oder Gebinde) ein Unkostenaufpreis von 5,- Euro netto erhoben.
4. Teillieferungen sind zulässig, soweit sie dem Besteller zumutbar sind.
5. Bei Lieferungen auf Baustellen treten wir in Frachtvorlage. Die vorgelegten Frachtkosten werden dem Kunden berechnet, wenn frachtfreie Lieferung nicht gegeben ist.
6. Falls nichts anderes vereinbart wurde, haben sämtliche Zahlungen innerhalb 10 Tagen ab Rechnungsdatum mit 3 % Skonto, innerhalb 30 Tagen mit 2 % Skonto oder binnen 45 Tagen netto und ohne Abzug zu erfolgen. Bei dieser Regelung ist unterstellt, dass unsere Rechnung nicht vor Lieferung versendet wurde. Wurde die Rechnung im einzelnen Falle vor Lieferung versandt, rechnen die Zahlungsziele ab Lieferung.
7. Wenn der Auftraggeber seinen Zahlungsverpflichtungen nicht nachkommt, z. B. einen Scheck oder Wechsel nicht einlöst oder seine Zahlungen einstellt, oder wenn uns andere Umstände bekannt werden, die seine Kreditwürdigkeit in Frage stellen, so wird die gesamte Restschuld fällig, auch soweit Wechsel mit späterer Fälligkeit laufen oder sonstige Stundungsvereinbarungen getroffen sind. Zu weiteren Lieferungen sind wir in diesem Falle nicht verpflichtet, es sei denn, dass der Auftraggeber Zahlung Zug um Zug gegen Lieferung anbietet. Bietet der Auftraggeber keine Barzahlung an, so sind wir berechtigt, an Stelle der Erfüllung Schadenersatz wegen Nichterfüllung zu verlangen.
8. Der Besteller kann nur mit Forderungen aufrechnen, die unbestritten, anerkannt oder rechtskräftig festgestellt sind.

III. LIEFER- UND LEISTUNGSZEIT

1. Die Einhaltung von Fristen für Lieferungen setzt den rechtzeitigen Eingang sämtlicher vom Besteller zu liefernden Unterlagen und der zu leistenden Mitwirkung durch den Besteller voraus. Werden diese Voraussetzungen nicht rechtzeitig erfüllt, so verlängern sich die Fristen angemessen; dies gilt nicht, wenn Niedax die Verzögerung zu vertreten hat.
2. Kommt Niedax in Lieferverzug, ist die Haftung wegen Verzugschaden begrenzt auf den vorhersehbaren, typischerweise eintretenden Schaden, es sei denn, der Lieferverzug beruht auf einer vorsätzlichen oder grob fahrlässigen Vertragsverletzung, wobei Niedax derartiges Verhalten von Vertretern und Erfüllungshelfern zuzurechnen ist.
3. Kann der Besteller nachweisen, dass ihm aus dem Lieferverzug Schaden entstanden ist, kann er für jede vollendete Woche des Verzuges eine Entschädigung von je 3,0 %, insgesamt jedoch höchstens 15 % des Lieferwertes verlangen, der wegen des Verzuges nicht in zweckdienlichen Betrieb genommen werden konnte.
4. Werden Versand oder Zustellung auf Wunsch des Bestellers um mehr als einen Monat nach Anzeige der Versandbereitschaft verzögert, kann dem Besteller für jeden angefangenen Monat Lagergeld in Höhe von 0,5% des Preises der Gegenstände der Lieferungen, höchstens jedoch insgesamt 5 %, berechnet werden. Der Nachweis höherer oder niedrigerer Lagerkosten bleibt den Vertragsparteien unbenommen.
5. Ist die Nichteinhaltung von Fristen auf höhere Gewalt, z.B. Mobilmachung, Krieg, Aufruhr oder auf ähnliche unvorhersehbare Ereignisse, z.B. Streik oder Aussperrung zurückzuführen, verlängern sich die Fristen angemessen.

IV. GEFAHRÜBERGANG, ENTGEGENNAHME, RÜCKNAHME

1. Die Gefahr geht auch bei frachtfreier Lieferung wie folgt auf den Besteller über:
 - a) Bei Lieferungen ohne Aufstellung oder Montage, wenn sie zum Versand gebracht oder abgeholt worden sind. Auf Wunsch und Kosten des Bestellers werden Lieferungen vom Lieferer gegen die üblichen Transportrisiken versichert;
 - b) Bei Lieferungen mit Aufstellung oder Montage am Tage der Übernahme in eigenen Betrieb oder, soweit vereinbart, nach einwandfreiem Probetrieb.
2. Wenn der Versand, die Zustellung, der Beginn, die Durchführung der Aufstellung oder Montage, die Übernahme im eigenen Betrieb oder der Probetrieb aus vom Besteller zu vertretenden Gründen verzögert wird oder der Besteller aus sonstigen Gründen in Annahmeverzug kommt, so geht die Gefahr auf den Besteller über.
3. Der Besteller darf die Entgegennahme von Lieferungen wegen unerheblicher Mängel nicht verweigern. Für die sachgemäße Entladung der Ware am Empfangsort ist der Empfänger verantwortlich.
4. Warenrücksendungen müssen mit dem zuständigen Sachbearbeiter abgestimmt werden. Sonderanfertigungen und nicht lagermäßig geführte Artikel sind grundsätzlich von der Rücknahme ausgeschlossen.

V. EIGENTUMSVORBEHALT

1. Die gelieferte Ware bleibt bis zur vollständigen Bezahlung aller unserer Forderungen aus der Geschäftsverbindung unser Eigentum. Sie darf nur im ordnungsgemäßen Geschäftsgang entweder gegen Barzahlung oder unter Weitergabe des Eigentumsvorbehaltes veräußert werden. Eine Verpfändung, Sicherungsübereignung oder Sicherungszession ist dem Kunden jedoch nicht gestattet.
2. Der Käufer ist berechtigt, die Vorbehaltsware ordnungsgemäß im Geschäftsverkehr zu veräußern und/oder zu verwerten, solange er nicht in Zahlungsverzug ist. Verpfändungen oder Sicherheitsübereignungen sind unzulässig. Der Kunde tritt hiermit seine künftigen Forderungen aus der Weiterveräußerung der Vorbehaltsware in voller Höhe, ebenso wie sonstige Neben- und Sicherungsrechte aus dem Verkauf und - falls Miteigentum an der Vorbehaltsware besteht - zu einem dem Miteigentum entsprechenden Teil an uns bis zur völligen Tilgung aller unserer Forderungen ab. Wir nehmen diese Abtretung hiermit an. Das so entstandene Allein- oder Miteigentum an einer Sache verwahrt der Käufer für uns.
3. Wir ermächtigen den Käufer widerruflich, die an uns abgetretenen Forderungen für dessen Rechnung im eigenen Namen einzuziehen - so lange, wie er seinen Verpflichtungen uns gegenüber nachkommt und nicht in Vermögensverfall gerät. Er hat die eingezogenen Beträge, soweit unsere Forderungen fällig sind, sofort an uns abzuführen.
Die Einzusermächtigung kann jederzeit widerrufen werden, wenn der Käufer seinen Zahlungsverpflichtungen nicht ordnungsgemäß nachkommt. Zur Abtretung dieser Forderung ist der Käufer auch nicht zum Zwecke des Forderungseinzugs im Wege des Factoring befugt, es sei denn, es wird gleichzeitig die Verpflichtung des Factors begründet, die Gegenleistung in Höhe der Forderungen solange unmittelbar an uns zu bewirken, als noch Forderungen von uns gegen den Käufer bestehen.
4. Wird die Ware mit anderen Gegenständen verbunden oder vermischt, erwerben wir Miteigentum an dem neuen Gegenstand im Verhältnis des Wertes unserer Vorbehaltsware zu den anderen verarbeiteten Waren zur Zeit der Verarbeitung. Wird die unter Eigentumsvorbehalt gelieferte Ware durch den Kunden verarbeitet, erfolgt jegliche Verarbeitung für uns.
5. Bei Pflichtverletzungen des Bestellers, insbesondere Zahlungsverzug, sind wir neben der Rücknahme des unter Eigentumsvorbehalt stehenden Materials auch zum Rücktritt berechtigt. Die Ausübung des Rücknahmerechtes bzw. Geltendmachung des Eigentumsvorbehaltes, bedeutet nur dann einen Rücktritt vom Vertrag, wenn wir dies ausdrücklich erklären. Der Besteller ist daraufhin zur Herausgabe verpflichtet.
6. Über Zwangsvollstreckungsmaßnahmen Dritter in die Vorbehaltsware oder in die im Voraus abgetretenen Forderungen hat der Kunde uns unverzüglich unter Übergabe der für eine Intervention notwendigen Unterlagen zu unterrichten.

NIEDAX ALLGEMEINE VERKAUFS- UND LIEFERBEDINGUNGEN

VI. MÄNGELGEWÄHRLEISTUNG

1. Mängelansprüche des Käufers bestehen nur, wenn der Käufer seinen nach § 377 HGB geschuldeten Untersuchungs- und Rügepflichten ordnungsgemäß nachgekommen ist.
2. Bei Vorliegen eines Mangels ist Niedax zunächst Gelegenheit zur Nacherfüllung innerhalb angemessener Frist zu gewähren. Die Nachbesserung gilt mit dem zweiten vergeblichen Versuch als fehlgeschlagen, soweit nicht aufgrund des Vertragsgegenstands weitere Nachbesserungsversuche angemessen und dem Käufer zumutbar sind. Schlägt die Nacherfüllung fehl, kann der Besteller - unbeschadet etwaiger Schadensersatzansprüche - vom Vertrag zurücktreten oder die Vergütung mindern. Schadensersatzansprüche wegen des Mangels kann der Käufer ebenfalls erst geltend machen, wenn die Nacherfüllung fehlgeschlagen ist, soweit es sich nicht um Schadensersatz gemäß Ziffer VIII. handelt.
3. Aufwendungen zum Zweck der Nacherfüllung werden von Niedax nur getragen, soweit sie erforderlich sind und sich nicht erhöhen, weil der Gegenstand der Lieferung nachträglich an einen anderen Ort als die Niederlassung des Bestellers verbracht worden ist, es sei denn, die Verbringung entspricht seinem bestimmungsgemäßen Gebrauch.
4. Mängelansprüche bestehen nicht: Bei nur unerheblicher Abweichung von der vereinbarten Beschaffenheit, bei nur unerheblicher Beeinträchtigung der Brauchbarkeit, bei natürlicher Abnutzung oder Schäden, die nach dem Gefahrübergang infolge fehlerhafter oder nachlässiger Behandlung, übermäßiger Beanspruchung, ungeeigneter Betriebsmittel, mangelhafter Bauarbeiten, ungeeigneten Baugrundes oder aufgrund besonderer äußerer Einflüsse entstehen, die nach dem Vertrag nicht vorausgesetzt sind. Werden vom Besteller oder von Dritten unsachgemäß Änderungen oder Instandsetzungsarbeiten vorgenommen, so bestehen für diese und die daraus entstehenden Folgen ebenfalls keine Mängelansprüche.
5. Wir haften für Schäden an Leben, Körper und Gesundheit, die auf einer fahrlässigen oder vorsätzlichen Pflichtverletzung von uns, unseren gesetzlichen Vertretern oder unseren Erfüllungsgehilfen beruhen, sowie für Schäden, die von der Haftung nach dem Produkthaftungsgesetz umfasst werden, nach den gesetzlichen Bestimmungen. Für Schäden, die nicht von Satz 1 erfasst werden und die auf vorsätzlichen oder grob fahrlässigen Vertragsverletzungen sowie Arglist von uns, unseren gesetzlichen Vertretern oder unseren Erfüllungsgehilfen beruhen, haften wir nach den gesetzlichen Bestimmungen. In diesem Fall ist aber die Schadensersatzhaftung auf den vorhersehbaren, typischerweise eintretenden Schaden begrenzt, soweit wir, unsere gesetzlichen Vertreter oder unsere Erfüllungsgehilfen nicht vorsätzlich gehandelt haben.
6. Wir haften für Schäden, die wir durch einfache fahrlässige Verletzung solcher vertraglichen Verpflichtungen verursachen, deren Erfüllung die ordnungsgemäße Durchführung des Vertrages überhaupt erst ermöglicht und auf deren Einhaltung der Käufer regelmäßig vertraut und vertrauen darf (wesentliche Vertragspflichten). Wir haften jedoch nur, soweit die Schäden typischerweise mit dem Vertrag verbunden und vorhersehbar sind.
7. Rückgriffsansprüche des Bestellers gegen den Lieferer gemäß § 478 BGB (Rückgriff des Unternehmers) bestehen nur insoweit, als der Besteller mit seinem Abnehmer keine über die gesetzlichen Mängelansprüche hinausgehenden Vereinbarungen getroffen hat.
8. Sachmängelansprüche verjähren in 12 Monaten nach Ablieferung der Ware bei dem Käufer. Die Verjährungsfrist gilt nicht, soweit das Gesetz gemäß §§ 438 Abs. 1 Nr. 2 (Bauwerke und Sachen für Bauwerke), 479 Abs. 1 (Rückgriffsanspruch) und 634a Abs. 1 Nr. 2 (Baumängel) BGB längere Fristen vorschreibt sowie in Fällen der Verletzung des Lebens, des Körpers oder der Gesundheit, einer vorsätzlichen oder grob fahrlässigen Pflichtverletzung und bei arglistigem Verschweigen eines Mangels.

VII. UNMÖGLICHKEIT, VERTRAGSANPASSUNG

1. Soweit die Lieferung unmöglich ist, ist der Besteller berechtigt, Schadensersatz zu verlangen, es sei denn, dass der Lieferer die Unmöglichkeit nicht zu vertreten hat. Jedoch beschränkt sich der Schadensersatzanspruch des Bestellers auf 15% des Wertes desjenigen Teils der Lieferung, der wegen der Unmöglichkeit nicht in zweckdienlichen Betrieb genommen werden kann. Diese Beschränkung gilt nicht, soweit in Fällen des Vorsatzes, der groben Fahrlässigkeit oder wegen der Verletzung des Lebens, des Körpers oder der Gesundheit zwingend gehaftet wird; eine Änderung der Beweislast zum Nachteil des Bestellers ist hiermit nicht verbunden. Das Recht des Bestellers zum Rücktritt vom Vertrag bleibt unberührt.
2. Sofern höhere Gewalt im Sinne von Art. III Nr. 5 die wirtschaftliche Bedeutung oder den Inhalt der Lieferung erheblich verändert oder auf den Betrieb der Niedax erheblich einwirkt, wird der Vertrag unter Beachtung von Treu und Glauben angemessen angepasst. Soweit dies wirtschaftlich nicht vertretbar ist, steht Niedax das Recht zu, vom Vertrag zurückzutreten. Will er von diesem Rücktrittsrecht Gebrauch machen, so hat er dies nach Erkenntnis der Tragweite des Ereignisses unverzüglich dem Besteller mitzuteilen und zwar auch dann, wenn zunächst mit dem Besteller eine Verlängerung der Lieferzeit vereinbart war.

VIII. SONSTIGE SCHADENSERSATZANSPRÜCHE

1. Schadens- und Aufwendungsersatzansprüche des Bestellers (im Folgenden: Schadensersatzansprüche), gleich aus welchem Rechtsgrund, insbesondere wegen Verletzung von Pflichten aus dem Schuldverhältnis und aus unerlaubter Handlung, sind ausgeschlossen.
2. Dies gilt nicht, soweit zwingend gehaftet wird, z. B. nach dem Produkthaftungsgesetz, in Fällen des Vorsatzes, der groben Fahrlässigkeit, wegen der Verletzung des Lebens, des Körpers oder der Gesundheit, wegen der Verletzung wesentlicher Vertragspflichten. Der Schadensersatzanspruch für die Verletzung wesentlicher Vertragspflichten ist jedoch auf den vertragstypischen, vorhersehbaren Schaden begrenzt, soweit nicht Vorsatz oder grobe Fahrlässigkeit vorliegt oder wegen der Verletzung des Lebens, des Körpers oder der Gesundheit gehaftet wird. Eine Änderung der Beweislast zum Nachteil des Bestellers ist mit den vorstehenden Regelungen nicht verbunden.
3. Soweit dem Besteller nach diesem Art. XI Schadensersatzansprüche zustehen, verjähren diese mit Ablauf der für Sachmängelansprüche geltenden Verjährungsfrist gemäß Art. VIII Nr. 2. Bei Schadensersatzansprüchen nach dem Produkthaftungsgesetz gelten die gesetzlichen Verjährungsvorschriften.
4. Die zwölfmonatige Verjährungsfrist des Art. VIII Nr. 2 gilt auch für Maßnahmen der Schadenabwehr, insbesondere Rückrufaktionen.

IX. ERFÜLLUNGORT; GERICHTSSTAND; ANZUWENDENDEN RECHT

1. Erfüllungsort für Lieferungen und Zahlungen ist Linz. Der Gerichtsstand für sämtliche sich zwischen Niedax und dem Käufer ergebenden Streitigkeiten aus den zwischen uns und ihm geschlossenen Kaufverträgen (einschließlich Scheck- und Wechselklagen) wird ebenfalls vom Erfüllungsort bestimmt. Niedax ist jedoch berechtigt, den Käufer auch an seinem Geschäftssitz zu verklagen.
2. Die Beziehungen zwischen den Vertragsparteien regeln sich ausschließlich nach dem in der Bundesrepublik Deutschland geltenden Recht. Die Anwendung des UN-Kaufrechts ist ausgeschlossen.

X. VERBRAUCHERSTREITBEILEGUNG

Verbraucherverträge im Sinne des § 310 Abs. 3 BGB werden im Rahmen der Geschäftstätigkeit der Unternehmen der NIEDAX GROUP nicht abgeschlossen, denn wir beliefern ausschließlich den Fachhandel und gewerbliche Kunden mit unseren Produkten. Deshalb nehmen wir nicht an einem Streitbeilegungsverfahren vor einer Verbraucherschlichtungsstelle teil. Das Gesetz über die alternative Streitbeilegung in Verbrauchersachen fordert aber, dass wir Sie trotzdem auf eine für Sie zuständige Verbraucherschlichtungsstelle hinweisen:

Allgemeine Verbraucherschlichtungsstelle des Zentrums für Schlichtung e. V.
Straßburger Str. 8
77694 Kehl
Internet: www.verbraucher-schlichter.de

Stand 09/2020

Niedax GmbH & Co. KG. Postfach 1286 . D-53541 Linz/Rhein . Tel: +49 (0) 2644/5606-0 . Fax: +49 (0) 2644/5606-13



Gebietsvertriebsleitung Mitte - West

Volker Becker | volker.becker@niedax.de
 Asbacher Straße 141 . D-53545 Linz/Rhein
 Tel: +49 (0) 2644/560663
 Fax: +49 (0) 2644/56063363
 Mobil: +49 (0) 170/9102616

Gebietsvertriebsleitung Nord

Alfons Bremer | alfons.bremer@niedax.de
 Tel: +49 (0) 4251/671129
 Fax: +49 (0) 4251/671150
 Mobil: +49 (0) 175/2991033

Gebietsvertriebsleitung Süd

Sascha Orhanovic | sascha.orhanovic@niedax.de
 Tel: +49 (0) 07334/9590390
 Mobil: +49 (0) 151/68859980

Gebietsvertriebsleitung Mitte - Ost

Philipp Schulze | philipp.schulze@niedax.de
 Mobil: +49 (0) 151/56727655

Gebietsvertriebsleitung Ost

Thomas Zange | thomas.zange@niedax.de
 Tel: +49 (0) 33056/249266
 Fax: +49 (0) 33056/249277
 Mobil: +49 (0) 172/3130051

Gebietsvertriebsleitung West

Chris Lange | chris.lange@niedax.de
 Mobil: +49 (0) 170/9686138

Berlin/Brandenburg

Oliver Stahnke | oliver.stahnke@niedax.de
 Mobil: +49 (0) 151/57526350

Bielefeld/Paderborn

Chris Lange | chris.lange@niedax.de
 Mobil: +49 (0) 170/9686138

Bremen

Frank Intemann | frank.intemann@niedax.de
 Tel: +49 (0) 4263/3028176
 Fax: +49 (0) 4263/9837621
 Mobil: +49 (0) 172/9734042

Dortmund/Münster

Martin Hüsig | martin.huesig@niedax.de
 Tel: +49 (0) 5261/660352
 Fax: +49 (0) 5261/666525
 Mobil: +49 (0) 160/97802530

Düsseldorf/Essen

Thomas Schriek | thomas.schriek@niedax.de
 Tel: +49 (0) 2301/9189964
 Fax: +49 (0) 2301/9444513
 Mobil: +49 (0) 160/6531040

Frankfurt/Main

Schaum, Industrievertretungen GmbH
 Rheinstraße 8 . D-35625 Hüttenberg
 Tel: +49 (0) 6403/9119-0
www.schaum-net.de | info@schaum-net.de

Freiburg/Offenburg

Michael Marek | michael.marek@niedax.de
 Mobil: +49 (0) 170/9123751

Freiburg/Stuttgart/Heilbronn

Martin Kurth | martin.kurth@niedax.de
 Mobil: +49 (0) 151/64457206

Hamburg/Schleswig-Holstein

Sven Rogatty | sven.rogatty@niedax.de
 Tel: +49 (0) 4154/9931513
 Fax: +49 (0) 4154/9934589
 Mobil: +49 (0) 151/17726404

Hannover/Kassel

Jens Pawletta | jens.pawletta@niedax.de
 Tel: +49 (0) 5138/7095109
 Fax: +49 (0) 5138/7029015
 Mobil: +49 (0) 172/9704281

Koblenz/Köln/Siegen

Knuth Janson | knuth.janson@niedax.de
 Tel: +49 (0) 2732/5524432
 Fax: +49 (0) 2732/5524433
 Mobil: +49 (0) 171/6570923

Leipzig

Philipp Schulze | philipp.schulze@niedax.de
 Mobil: +49 (0) 151/56727655

Magdeburg

Andreas Preußner | andreas.preusser@niedax.de
 Tel: +49 (0) 391/62726654
 Fax: +49 (0) 391/62729746
 Mobil: +49 (0) 160/97242051

Mannheim

Ralph Knobloch, Industrievertretungen
 Soldnerstraße 4 . D-68219 Mannheim
 Tel: +49 (0) 621/842567-0
 Fax: +49 (0) 621/842567-11
www.r-knobloch.de | r.knobloch@r-knobloch.de

München

Doerner, Industrievertretungen GmbH & Co. KG
 Bussardstraße 8 . D-82166 Gräfelfing
 Tel: +49 (0) 89/898070-0
 Fax: +49 (0) 89/898070-35
www.hv-doerner.de | muenchen@hv-doerner.de

Nürnberg

Jürgen Doerner, Handelsvertretungen GmbH
 Kafkastraße 5 . D-90471 Nürnberg-Langwasser
 Tel: +49 (0) 911/99815-0
 Fax: +49 (0) 911/99815-40
www.hv-doerner.de | nuernberg@hv-doerner.de

Rostock/Schwerin

Robert Burmeister | robert.burmeister@niedax.de
 Mobil: +49 (0) 170/9236770

Saarbrücken

Alfons Schmidt GmbH
 Tel: +49 (0) 6881/93560
 Fax: +49 (0) 6881/40 51
info@schmidt-lebach.de

Stuttgart/Heilbronn/Singen

Nico Orlando | nico.orlando@niedax.de
 Mobil: +49 (0) 151/70803342

Ulm/Göppingen/Ravensburg

Roland Pfeiler | roland.pfeiler@niedax.de
 Mobil: +49 (0) 160/4757033

Zwickau/Dresden/Erfurt

Jürgen Doerner, Handelsvertretungen GmbH
 Galileistraße 11 | D-08060 Zwickau
 Tel: +49 (0) 375/27436-0
 Fax: +49 (0) 375/27436-65
www.hv-doerner.de | zwickau@hv-doerner.de

Technischer Fachberater Mitte

Knuth Janson | knuth.janson@niedax.de
 Tel: +49 (0) 2732/5524432
 Fax: +49 (0) 2732/5524433
 Mobil: +49 (0) 171/6570923

Technischer Fachberater Nord

Nils Dey | nils.dey@niedax.de
 Mobil: +49 (0) 151/21089855

Technischer Fachberater Ost

Sven Dreyer | sven.dreyer@niedax.de
 Mobil: +49 (0) 170/7854367

Technischer Fachberater Süd

Nico Orlando | nico.orlando@niedax.de
 Mobil: +49 (0) 151/70803342

Key Account Automobil

Sebastian Orhanovic
sebastian.orhanovic@niedax.de
 Tel: +49 (0) 07334/9590390
 Mobil: +49 (0) 160/7415449

REGIONAL- UND AUSLIEFERUNGSLAGER

Berlin

Niedax GmbH & Co. KG, Auslieferungslager
 Seestraße 17, Brandenburg Park
 D-14974 Ludwigsfelde-Genshagen
 Tel: +49 (0) 3378/862521/22
 Fax: +49 (0) 3378/879811
www.niedax.com | genshagen@niedax.de

Hilden

Niedax GmbH & Co. KG, Regionallager West
 Lise-Meitner-Straße 14
 D-40721 Hilden
 Tel: +49 (0) 2103/41725-01/02
 Fax: +49 (0) 2103/41725-10
www.niedax.com | hilden@niedax.de

Kirchheim

Niedax GmbH & Co. KG, Regionallager Südwest
 Stuttgarter Straße 128
 D-73230 Kirchheim/Teck
 Tel: +49 (0) 7021/977650
 Fax: +49 (0) 7021/977659
www.niedax.com | kirchheim@niedax.de

Raguhn

Niedax GmbH & Co. KG, Auslieferungslager
 Bahnhofstraße 12
 D-06779 Raguhn-Jeßnitz bei Dessau
 Tel: +49 (0) 34906/3201-0
 Fax: +49 (0) 34906/3201-29
www.niedax.com | raguhn@niedax.de

St. Katharinen

Niedax GmbH & Co. KG, Zentrallager
 Industriestraße 44
 D-53562 St. Katharinen
 Tel: +49 (0) 2645/138-0
 Fax: +49 (0) 2645/138-13
www.niedax.com | info@niedax.de

Verden

Niedax GmbH & Co. KG, Zentrallager Nord
 Bertha-Benz-Straße 9
 D-27283 Verden
 Tel: +49 (0) 4231/90112-0
 Fax: +49 (0) 4231/90112-30
www.niedax.com | verden@niedax.de

Aserbaidtschan

R&M Electrical Group MMC
Baku White City Office Building,
25E, 8 November Ave, Baku 1025
Tel.: +994 12 4048421
www.rm-electrical.com

Belgien

Niedax Kleinhuis N.V.
Tulpenstraat 2,
B-9810 Eke/Nazareth
Tel.: +32 92200790
info@niedax.be . www.niedax.be

Brasilien

Niedax Brasilien
Ângela Trevisan Ciciliato Road, No. 200 Module 1,
Warehouse 1, Multimodal Condominium, Indaiatuba
São Paulo, Brazil, Zip Code: 13340-730
Tel.: +55 (11) 2413 1099
atendimento@niedaxsistemas.com.br

Bulgarien

Niedax Bulgaria EOOD
ul. Filip Kutev 137
BG-1407 Sofia
Tel.: +359 29624504
office@niedax.bg . www.niedax.bg

Chile

Niedax Chile SpA
Américo Vespuccio Norte 1385 - módulo 37
Quilicura, Santiago
Tel.: +56 232 627 656
info@niedax.cl . www.niedax.com/cl

Frankreich

Niedax France S.A.S.
Parc d'Activités Washington, 186 Avenue de la
Ferme du Roy, F-62404 Béthune Cedex
Tel.: +33 3 46 45 70 44
contact@niedax.fr . www.niedaxfrance.fr

Frankreich

EBO Systems S.A.S.
Zone Industrielle 6, Avenue Jean Monnet,
F-54920 Villers-la-Montagne
Tel.: +33 382440107
info@ebo-systems.com . www.ebo-systems.com

Indien

Niedax India Cable Management Systems Pvt. Ltd.
Plot No.143/C-4, Bommasandra, Industrial Area
Hosur Road, Anekal Taluk, Bangalore - 560099
Tel.: +91 80 41161385
info@niedax.co.in . www.niedax.com/in

Irak

Siraj Naybur Iraq
Manawi Basha, Basrah, Iraq
Tel.: +964 7811125188
info@snirraq.com . www.snirraq.com

Irland

Niedax CMS Ltd.
Clash Industrial Estate
Tralee Co. Kerry, Ireland
Tel.: +353 66 7128701
info@niedax.ie . www.niedax.ie

Italien

Femi-CZ S.p.A.
Viale del Lavoro, 16
45100 Rovigo
Tel.: +39 0425 470711
femicz@femicz.it . www.femicz.it

Kanada

Niedax CER, Inc.
2799 Barton Street
East Hamilton, Ontario, L8E-2J8
Tel.: +1 905 337 7522
info@cerinc.ca . www.cerinc.ca

Kasachstan

R&M Electrical Group LLP
Studencheskaya 52, BC «Adal», Floor 7,
Office 701, 60011 Atyrau
Tel.: +7 (7122) 500 112
atyrau@rm-electrical.com . www.rm-electrical.com

Luxemburg

Schmidt-Lux S.A.R.L
7, Zone d'activités Grosswiss
6833 Biwer
Tel.: +352 26 71 4341
info@schmidt-lux.lu . www.schmidt-lux.lu

Mexiko

Niedax de Mexico S.A. de C.V.
Calle San Bernardo 11C, Col. S. Cuautlancingo
Puebla, C.P. 72730, Mexico
Tel.: +52 222 485 0586
info@abnex.com . www.abnex.com

Niederlande

Niedax Kleinhuis B.V.
Bijsterhuizen 20-05A
NL-6604 LH Wijchen
Tel.: +31 243788533
info@niedax.nl . www.niedax.nl

Nigeria

Niedax Nigeria Ltd.
No. 7 Ibiyinka Olorunbe Close
101241 Lagos
Tel.: +27 87 164 1896
africa@niedax.com

Österreich

Niedax Kabelverlegesysteme GmbH (AT)
Resselstraße 10
A-2120 Wolkersdorf
Tel.: +43 2245901100
office@niedax.at . www.niedax.com/at-de

Polen

Niedax Kleinhuis Polska Sp.zo.o.
ul. Zagórska 133
42-680 Tarnowskie Góry
Tel.: +48 323819810
info@niedax.pl . www.niedax.com/pl

Portugal

Niedax Portugal
Comércio de Materials Eléctricos
Sintra Business Park, Edifício n°1, 2º Piso,
fracção 2H-B Zona Industrial da Abrunheira,
2710 089 Sintra, Rio de Mouro
Tel.: +351 96 280 80 72
geral@niedax.pt . www.niedax.com/pt

Rumänien

Niedax Romania s.r.l.
Strada Sinaia 47
RO-077190 Ștefănești de Jos
Tel.: +40 216680280
office@niedax.ro . www.niedax.com/ro

Schweiz

Niedax EBO Schweiz AG
Wehreyering 21
CH-3930 Visp
Tel.: +41 279456868
info@niedax.ch . www.niedax.ch

Singapur

Niedax Asia Pacific Pte. Ltd.
4 Battery Road, Bank of China Building # 25-01
Singapore 049908
Tel.: +65 9838 4550
niedaxgroup@niedax.com.sg
www.niedax.com/sg-en

Slowakei

Niedax s.r.o.
Pestovateľská 6
SK-82104 Bratislava
Tel.: +421 244630934
niedax@niedax.sk . www.niedax.com/sk

Spanien

Niedax Kleinhuis Ibérica S.L.U.
C/Italia 5-7 – Pol. Ind. La, Estación
E-28971 Grinón (Madrid)
Tel.: +34 918103197
niedax.iberica@niedax.com . www.niedax.com/es

Südafrika

Niedax South Africa (Pty) Ltd.
Highbury House Bld. 10, 20 Georgian Crescent
Bryanston 2191, Johannesburg
Tel.: +27 87 164 1896
africa@niedax.com

Thailand

Niedax (Thailand) Ltd.
62/10 Moo 6, Tambol Samnaktorn
Amphur Banchang, Rayong 21130
Tel.: +66 33 679 899
info@niedax.co.th . www.niedax.com/th

Tschechien

Niedax Kleinhuis s.r.o.
Palackého 701
27746 Veltrusy
Tel.: +42 031 578 1116
office@niedax.cz . www.niedax.com/cz

Ungarn

Niedax Kereskedelmi Kft.
Budafoki út 10.
H-2030 Érd
Tel.: +36 23521300
info@niedax.hu . www.niedax.com/hu

Vereinigte Arabische Emirate

Niedax Middle East FZE
PO Box 262461, Office No : 09, 10th Floor,
Jafza One (A tower), Jebel Ali, UAE-Dubai
Tel.: +971 48807970
dubai@niedax.ae . www.niedax.com/ae-en

Vereinigte Staaten

Niedax Inc.
2970 Charter Street
Columbus, OH 43228
Tel.: +1 61 49 218 469
sales@niedaxusa.com . www.niedaxusa.com

Vereinigtes Königreich

R&M Electrical Group Ltd.
Turnpike House, Tollgate,
Chandler's Ford, Southampton SO53 3TG
Tel.: +44 2382 001111
info@rm-electrical.com . www.rm-electrical.com





Niedax GmbH & Co. KG
Asbacher Str. 141 | D-53545 Linz/Rhein
Postfach 1286 | D-53541 Linz/Rhein
Tel: +49 (0) 2644/5606-0
info@niedax.de | www.niedax.com