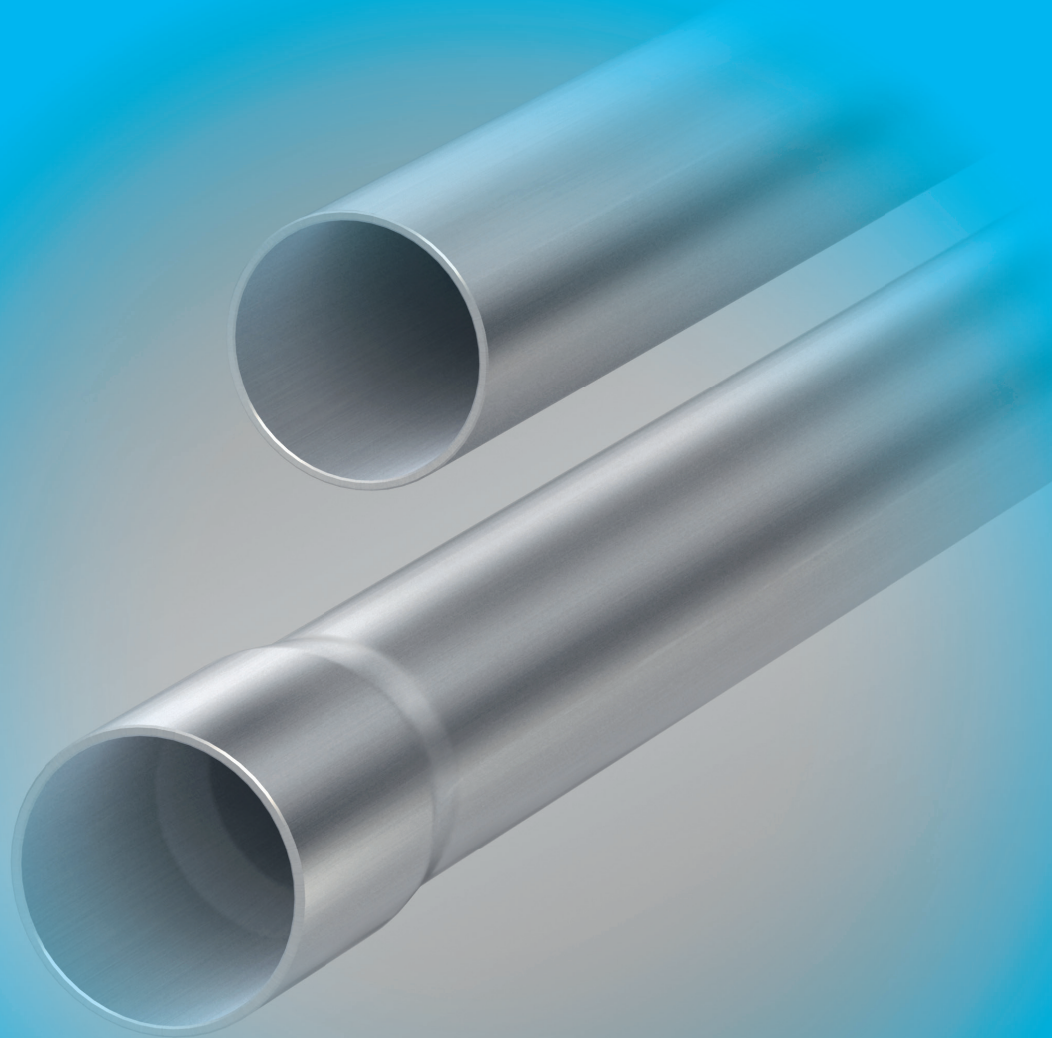




NIEDAX GROUP



FINTECH[®]

FIN ELEKTROINSTALLATIONS-
ROHRE

2021

PICTOGRAMME

Neu im Sortiment	35 Kantenhöhe in mm	Einsatztemperaturbereich	Montagehinweis
Auslaufmodell	1 Seildurchmesser in mm	Schnelle Montage	Informationen
Halogenfrei	78/80 Deckelöffnung u. Tiefe in mm	Befestigungszubehör	
Silikonfrei	30 Rohrdurchmesser in mm	Montageanleitung	

In der **EAN**-Spalte ist der 6-stelligen Nummer jeweils folgende Konstante voranzustellen:
40 (für Deutschland) 46933 (für Fintech).
Beispiel: EAN für FM-MR 16 AL = 40 46933 004384



Fragen Sie nach den VDE-Zertifizierungen



Alle Produkte sind CE-Konform



BIM-Daten auf Anfrage

Funktionserhalt E30/E60/E90

Die **Elektroinstallationsrohre nach DIN EN 61386-21** aus Stahl und halogenfreiem Kunststoff sind für die Verlegung von Leitungen mit **Funktionserhalt E30/E60/E90** geeignet und von verschiedenen Kabelherstellern bei den anerkannten Prüfanstalten im System geprüft. Klassifizierungen und weitere Informationen können bei den Kabelherstellern, den Inhabern der allgemein bauaufsichtlichen Prüfzeugnisse (abP), erfragt werden.

Stahl

- B** Stahl, blank
- V** Stahl, galvanisch verzinkt nach DIN 50962 / DIN EN ISO 19598 und DIN EN ISO 2081, blaupassiviert, Verbindungselemente galvanisch verzinkt nach DIN EN ISO 4042
- VC** Stahl, galvanisch verzinkt nach DIN 50962 / DIN EN ISO 19598 und DIN EN ISO 2081, blaupassiviert und elektrostatisch pulverbeschichtet
- vZL** Stahl, galvanisch verzinkt, passiviert, Deckschicht versiegelt
- G** Stahl, galvanisch verzinkt nach DIN 50962 / DIN EN ISO 19598 und DIN EN ISO 2081, dickschichtpassiviert, Verbindungselemente galvanisch verzinkt nach DIN EN ISO 4042
- S** Stahl, bandverzinkt nach DIN EN 10346
- F** Stahl, tauchfeuerverzinkt nach DIN EN ISO 1461 (Ersatz für DIN 50 976), Verbindungselemente: tauchfeuerverzinkt nach DIN EN ISO 10684
- SB** Stahl, schwarz brüniert
- FG** Stahl, Geomet® verzinkt
- DV** Stahl, drahtverzinkt nach DIN EN 10244
- C1** Epoxid Polyesterharzbeschichtung, halogenfrei
- C** **COLOR** Stahl, bandverzinkt und elektrostatisch pulverbeschichtet

C	STANDARDFARBEN			ALUMINIUMOBERFLÄCHE	
	VV	L	WA	N	P
Modell-Nr. um Farbkennbuchstaben ergänzen	verkehrsweiß RAL 9016	lichtgrau RAL 7035	weißaluminium RAL 9006	Aluminium naturanodisiert	Aluminium pressblank

Andere RAL-Farbtöne auf Anfrage. Für eventuelle Farbabweichungen übernehmen wir keine Haftung.

- AL** Aluminium, N = naturanodisiert, P = pressblank, C = elektrostatisch pulverbeschichtet in Standardfarben (s. Tabelle Color)
- P** Porzellan, halogenfrei
- MS** Messing
- CU** Kupfer

Edelstahl Rostfrei



- E1** Werkstoff Nr.: 1.4016
- E2** Werkstoff Nr.: 1.4310
- E3** Werkstoff Nr.: 1.4301, 1.4303
- E4** Werkstoff Nr.: 1.4401, 1.4404
- E5** Werkstoff Nr.: 1.4571
- E6** Werkstoff Nr.: 1.4529
- E7** Werkstoff Nr.: 1.4547
- E8** Werkstoff Nr.: 1.4430
- E9** Werkstoff Nr.: 1.4362
- E10** Werkstoff Nr.: 1.4307
- E11** Werkstoff Nr.: 1.4034
- E12** Werkstoff Nr.: 1.4462

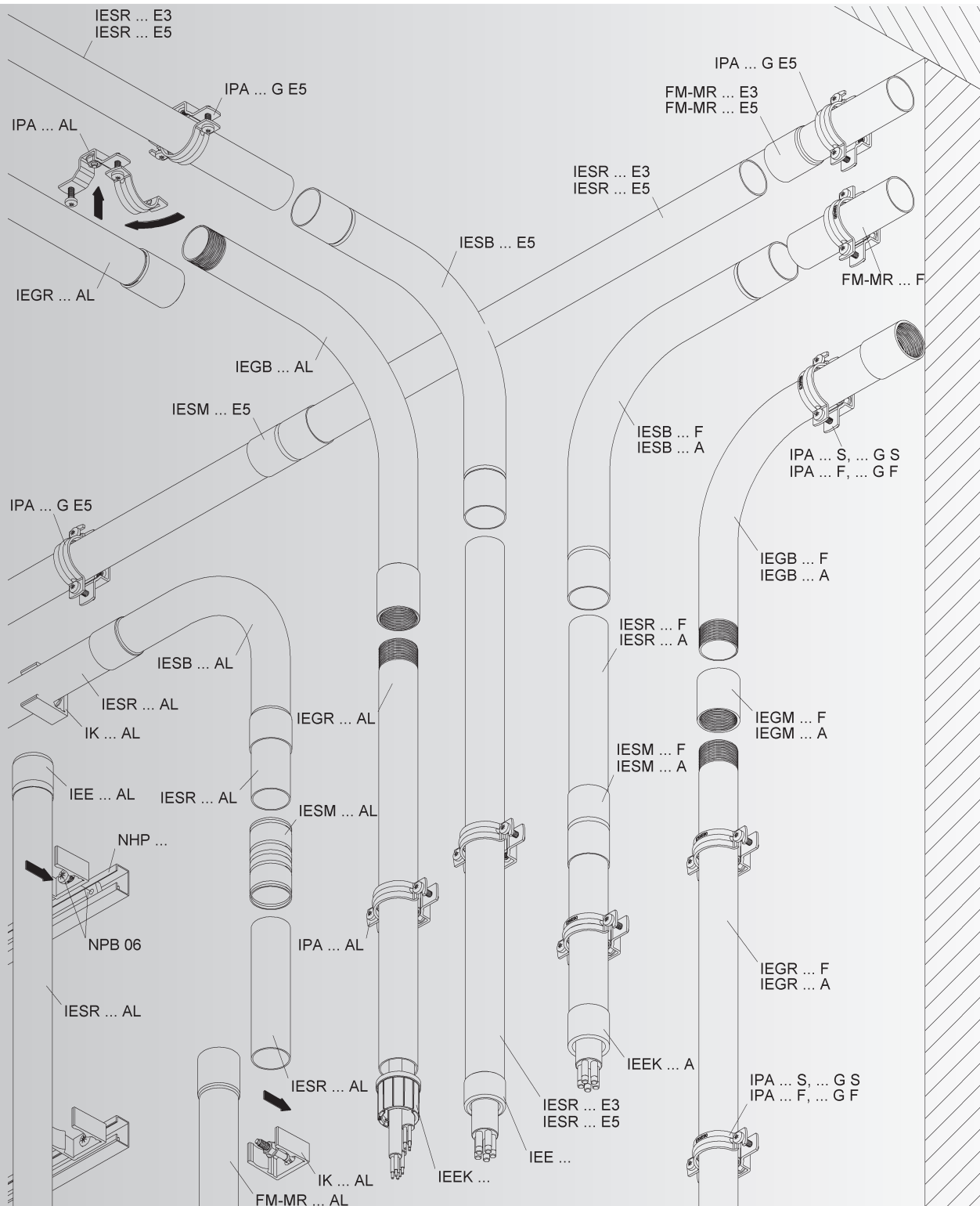
Kunststoff/Elastomer

- K01** PA - Polyamid, halogenfrei
- K02** PS - Polystyrol, schlagfest, halogenfrei
- K03** PE - Polyethylen, halogenfrei
- K04** PP - Polypropylen, halogenfrei
- K05** PC - Polycarbonat, halogenfrei
- K06** SBR/NBR - Styrol-Butadien-Nitril-Kautschuk, halogenfrei
- K07** CR - Neoprene (Chloroprene-Kautschuk), halogenhaltig
- K08** NBR - Nitril-Butadien-Kautschuk, halogenfrei
- K09** PVC-hart - Polyvinylchlorid, hart, halogenhaltig
- K10** PVC-weich - Polyvinylchlorid, weich, halogenhaltig
- K11** ABS - Acrylnitril-Butadien-Styrol, halogenfrei
- K12** ASA - Acrylsäureester-Styrol-Acrylnitril-Pfropfcopolymer, halogenfrei
- K14** POM - Polyoxymethylen, halogenfrei
- K15** SBR - Styrol-Butadien-Kautschuk, halogenfrei
- K16** CR/NBR - Chloroprene/Nitril-Butadien Kautschuk, halogenhaltig
- K17** CR/SBR - Chloroprene/Styrol-Butadien-Kautschuk, halogenhaltig
- K18** TPE - Thermoplastische Elastomere, halogenfrei
- K19** FS 31 - Formstoff 31, (Phenolharz), halogenfrei
- K20** SI - Silikonkautschuk, halogenfrei
- K21** PUR - Polyurethane, halogenfrei
- K22** PET - Polyethylenterephthalat, halogenfrei
- K23** UP-GF - glasfaserverstärkter Polyester, halogenfrei
- K24** PBT - Polybutylenterephthalat, halogenfrei

fm Systemrohr-Produkte ab sofort bei Fintech erhältlich!

Unter den metallischen Elektroinstallationsrohrsystemen stellt das Muffenrohr eine Besonderheit dar, bei dem bereits einseitig eine Steckmuffe angeformt ist. Das Muffenrohr verbindet die Vorteile schneller Montage mit einer stabilen Verbindung an der Stoßstelle. Außerdem ist die bei einem Gewinderohr vorhandene Kerbwirkung im Gewindebereich beim Muffenrohr nicht vorhanden. Auch die Druck- und Schlagfestigkeitswerte des Muffenrohrs aus Stahl erreichen die höchste Klasse „sehr schwer“.

Bei allen integrierten fm Systemrohr-Produkten sind die Ihnen bekannten fm Systemrohr-Modell-Nummern zusätzlich hinterlegt.



Bitte beachten Sie:

- Der Längenausdehnungskoeffizient α gibt die Längenzunahme (-abnahme) an, welche die Längeneinheit eines Körpers bei einer Temperaturänderung um 1 K erfährt. α Stahl = $0,012 \times 10^{-3} \text{ K}^{-1}$, α Alu = $0,024 \times 10^{-3} \text{ K}^{-1}$, α PVC = $0,072 \times 10^{-3} \text{ K}^{-1}$ $\Delta l = l_{\text{Kanal}} \times \alpha \times \Delta t$
- Bei Häufigkeit von Leistungskabeln auf Erwärmung achten, siehe DIN VDE 298 Teil 4.
- Leichte Abweichungen der Abbildungen von den Artikeln sind möglich. Die Funktion und das Zusammenwirken sind jedoch gegeben.

Aluminium



Aluminium-Rohre **AL**

Seewasserbeständig, hohe Korrosionsbeständigkeit

Druckfestigkeit: Klasse 4, 1.250 N, schwer

Schlagfestigkeit: Klasse 4, 2,0 kg/300 mm, schwer

T min: - 45°C

T max: + 250°C

Klassifikation: 4456 (siehe Seite 20)

Oberfläche: gepresst/pressblank

Werkstoff: EN AW 6060 T 66 und EN AW 5049 T 66

VDE: Zeichengenehmigung nach DIN EN 61386-1 und DIN EN 61386-21
für IESR...AL und IEGR...AL

Aluminium und Aluminiumlegierungen überziehen sich an der Luft mit einer dünnen, aber dichten Oxidschicht. Im Gegensatz zu Oxidschichten anderer Metalle haftet diese Schicht sehr fest und bewirkt so eine ausgezeichnete Beständigkeit in der Witterung und gegenüber einer großen Anzahl anorganischer und organischer Stoffe.

Aluminium ist leicht zu reinigen, sterilisierbar und erfüllt alle hygienischen und antitoxischen Anforderungen.

Aluminium lässt sich außerdem deutlich leichter verarbeiten als andere Metalle.

Aluminium spart durch geringeres Gewicht (gegenüber Stahl) Transport- und Montagekosten.



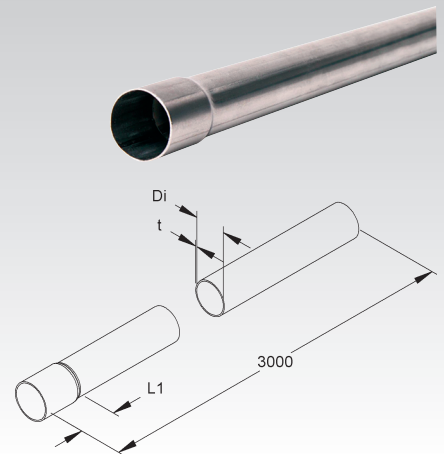
Muffenrohr-fm

mit einseitig angeformter Muffe

Modell-Nr.	Außen-Ø	Innen-Ø (Di)	Mat.-Stärke t	Länge angeformte Muffe L1 mm	fm Artikelnummer	EAN	Gewicht in kg pro 100 m kg	Kleinste VPE
	mm	mm	mm					
AL FM-MR 16 AL	16	14,0	1,0	25	452116	004384	12,74	3 m
AL FM-MR 20 AL	20	18,0	1,0	25	452120	004346	16,13	3 m
AL FM-MR 25 AL	25	22,6	1,2	32	452125	004308	24,26	3 m
AL FM-MR 32 AL	32	29,6	1,2	36	452132	004261	31,39	3 m
AL FM-MR 40 AL	40	37,6	1,2	36	452140	004223	39,53	3 m
AL FM-MR 50 AL	50	47,4	1,3	46	452150	003943	53,76	3 m
AL FM-MR 63 AL	63	60,0	1,5	46	452163	003769	78,32	3 m

Schwere Schlagfestigkeit

Durch schwere Druckfestigkeit und hohe Temperaturbeständigkeit einsetzbar bei extremen mechanischen Anforderungen und festen Verbindungen.

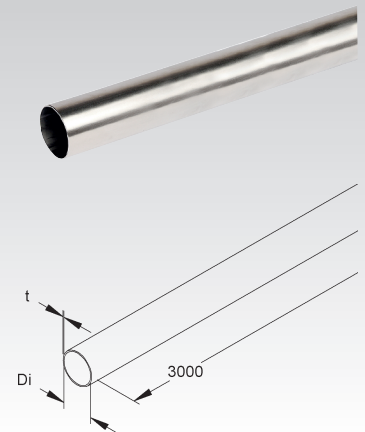


Steckrohr-IEC

Modell-Nr.	Außen-Ø	Innen-Ø (Di)	Mat.-Stärke t	EAN	Gewicht in kg pro 100 m kg	Kleinste VPE
	mm	mm	mm			
AL IESR 16 AL	16	14,0	1,0	001079	12,72	10 x 3 m
AL IESR 20 AL	20	18,0	1,0	001086	16,12	10 x 3 m
AL IESR 25 AL	25	22,6	1,2	001093	24,23	10 x 3 m
AL IESR 32 AL	32	29,6	1,2	001109	31,35	10 x 3 m
AL IESR 40 AL	40	37,4	1,3	001116	42,67	5 x 3 m
AL IESR 50 AL	50	47,4	1,3	001123	53,70	5 x 3 m
AL IESR 63 AL	63	60,0	1,5	001130	78,25	5 x 3 m

Schwere Schlagfestigkeit

Durch schwere Druckfestigkeit und hohe Temperaturbeständigkeit einsetzbar bei extremen mechanischen Anforderungen und festen Verbindungen.

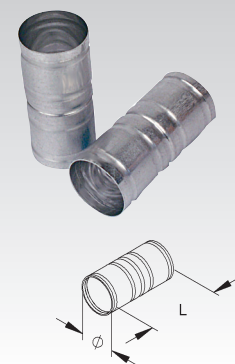


Steckmuffe-IEC

Modell-Nr.	für Rohr-Ø	Länge L	EAN	Gewicht in kg pro 100 St. kg	Kleinste VPE
	mm	mm			
AL IESM 16 AL	16	40	001000	0,54	50 St.
AL IESM 20 AL	20	48	001017	0,78	50 St.
AL IESM 25 AL	25	55	001024	1,12	50 St.
AL IESM 32 AL	32	68	001031	1,80	50 St.
AL IESM 40 AL	40	73	001048	3,17	20 St.
AL IESM 50 AL	50	90	001055	5,28	20 St.
AL IESM 63 AL	63	105	001062	8,37	20 St.

zur geraden Stoßstellenverbindung von zwei Steckrohren-IEC

Verwendbar für: Muffenrohr FM-MR...AL und IEC-Steckrohr IESR...AL

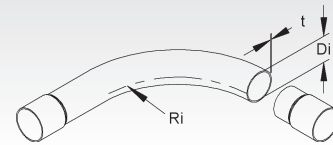


ELEKTROINSTALLATIONSROHR-SYSTEM

Steckrohrbogen-IEC 90°

Modell-Nr.	für Rohr-Ø	Innen-Ø (Di)	Mat.-Stärke t	Innenradius (Ri)	fm Artikelnummer	EAN	Gewicht in kg pro 100 St. kg	Kleinste VPE
	mm	mm	mm	mm				
AL IESB 16 AL	16	13,7	1,0	47	452516	000935	3,36	15 St.
AL IESB 20 AL	20	17,7	1,0	60	452520	000942	4,24	25 St.
AL IESB 25 AL	25	22,2	1,2	70	452525	000959	7,11	25 St.
AL IESB 32 AL	32	29,2	1,2	90	452532	000966	10,84	20 St.
AL IESB 40 AL	40	37,2	1,2	100	452540	000973	16,23	15 St.
AL IESB 50 AL	50	47,1	1,2	125	452550	000980	25,25	5 St.
AL IESB 63 AL	63	59,8	1,3	220	452563	000997	36,17	3 St.

zur Herstellung von gesteckten 90° Eckverbindungen von zwei Steck- und Muffenrohren

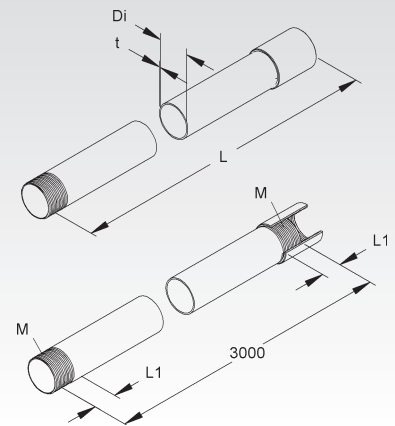
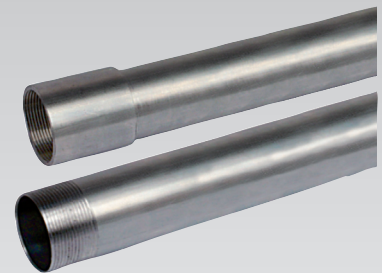


Gewinderohr-IEC

mit einseitig aufgeschraubter Muffe und Anschlussgewinde

Modell-Nr.	Außen-Ø	Innen-Ø (Di)	Mat.-Stärke t	Gesamtlänge L	Anschl. Gewinde M	Gew. Länge L1	EAN	Gewicht in kg pro 100 m kg	Kleinste VPE
	mm	mm	mm	mm		mm			
AL IEGR 16 AL	16	13,0	1,5	3015	16x1,5	16	000867	18,52	10 x 3 m
AL IEGR 20 AL	20	17,0	1,5	3017	20x1,5	17	000874	23,61	10 x 3 m
AL IEGR 25 AL	25	22,0	1,5	3019	25x1,5	20	000881	30,17	10 x 3 m
AL IEGR 32 AL	32	29,6	1,2	3023	32x1,5	22	000898	31,90	10 x 3 m
AL IEGR 40 AL	40	37,4	1,3	3023	40x1,5	22	000904	43,60	5 x 3 m
AL IEGR 50 AL	50	47,4	1,3	3023	50x1,5	23	000911	54,90	5 x 3 m
AL IEGR 63 AL	63	59,4	1,5	3023	63x1,5	23	000928	80,14	5 x 3 m

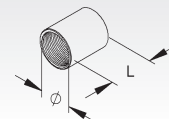
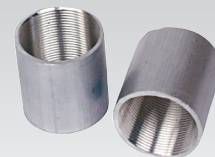
Durch schwere Druckfestigkeit und hohe Temperaturbeständigkeit einsetzbar bei extremen mechanischen Anforderungen und festen Verbindungen.



Gewindemuffe-IEC

Modell-Nr.	für Gewinderohr-Ø	Länge L	EAN	Gewicht in kg pro 100 St. kg	Kleinste VPE
	mm	mm			
AL IEGM 16 AL	16	30	000799	0,57	50 St.
AL IEGM 20 AL	20	30	000805	0,85	50 St.
AL IEGM 25 AL	25	36	000812	1,49	50 St.
AL IEGM 32 AL	32	44	000829	2,25	50 St.
AL IEGM 40 AL	40	50	000836	3,60	20 St.
AL IEGM 50 AL	50	60	000843	5,53	20 St.
AL IEGM 63 AL	63	66	000850	7,15	20 St.

zur geschraubten, geraden Stoßstellenverbindung von zwei Gewinderohren-IEC
zur Verbindung von Gewinderohr-IEC und Gewinderohrbogen-IEC

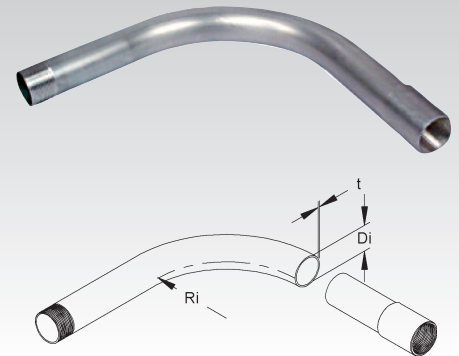


Gewinderohrbogen-IEC 90°

mit einseitig aufgeschraubter Muffe

Modell-Nr.	für Rohr-Ø	Innen-Ø (Di)	Mat.-Stärke t	Innenradius (Ri)	Anschl. Gewinde M	EAN	Gewicht in kg pro 100 St. kg	Kleinste VPE
	mm	mm	mm	mm				
AL IEGB 16 AL	16	13,2	1,4	47	16x1,5	000720	4,05	15 St.
AL IEGB 20 AL	20	17,0	1,5	60	20x1,5	000737	6,81	25 St.
AL IEGB 25 AL	25	22,0	1,5	70	25x1,5	000744	9,70	25 St.
AL IEGB 32 AL	32	29,0	1,5	90	32x1,5	000751	18,33	20 St.
AL IEGB 40 AL	40	37,0	1,5	100	40x1,5	000768	24,24	15 St.
AL IEGB 50 AL	50	47,0	1,5	125	50x1,5	000775	36,16	5 St.
AL IEGB 63 AL	63	60,0	1,5	220	63x1,5	000782	56,54	3 St.

zur Herstellung von geschraubten 90° Eckverbindungen von zwei Gewinderohren-IEC



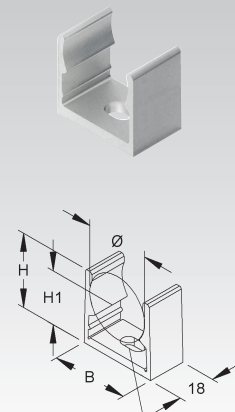
Klemmschelle

stranggepresst

Modell-Nr.	für Rohr-Ø	Breite B	Höhe Rohrmittelpunkt H1	Gesamthöhe H	Langloch LL	EAN	Gewicht in kg pro 100 St. kg	Kleinste VPE
	mm	mm	mm	mm	mm			
AL IK 16 AL	16	19,8	18,5	24,6	6,5x8,5	001147	0,77	50 St.
AL IK 20 AL	20	23,7	19,8	27,6	6,5x8,5	001154	0,92	50 St.
AL IK 25 AL	25	29,2	22,2	30,6	6,5x12	001161	1,15	50 St.
AL IK 32 AL	32	37,2	26,1	36,0	6,5x12	001178	1,61	50 St.
AL IK 40 AL	40	50,0	30,6	42,7	6,5x12	001185	2,37	20 St.
AL IK 50 AL	50	60,0	33,7	46,3	6,5x12	001192	2,71	20 St.
AL IK 63 AL	63	72,3	42,1	56,0	6,5x12	001208	3,22	20 St.

zur Befestigung von Steckrohren-IEC, Gewinderohren-IEC und Muffenrohren-fm auf ebener Wand zur Montage auf Montageschiene NHP... mittels Schrägmutter mit Schraube NPB 06

Bei Überkopfmontage ab Rohrgröße M 32 müssen IPA-Schellen verwendet werden.



IK 16 - IK 20 = LL 6,5x8,5
IK 25 - IK 63 = LL 6,5x12

Rohr- und Kabelabstandschiene

mit Befestigungslangloch

Modell-Nr.	für IEC-Rohr-Ø	für Rohr-Ø	Höhe H	Breite B	Länge L	Langloch LL	EAN	Gewicht in kg pro 100 St. kg	Kleinste VPE
	mm	mm	mm	mm	mm	mm			
AL IPA 16 AL	16	15 - 19	15,5	14	49,5	5,6x8	001215	1,34	50 St.
AL IPA 20 AL	20	19 - 24	16,5	14	51,0	5,6x8	001222	1,37	50 St.
AL IPA 25 AL	25	24 - 29	16,5	14	61,0	5,6x8	001239	1,95	50 St.
AL IPA 32 AL	32	29 - 38	19,0	16	69,0	6,4x10	001246	2,29	25 St.
AL IPA 40 AL	40	38 - 47	26,0	16	79,5	6,4x10	001253	2,67	20 St.
AL IPA 50 AL	50	47 - 55	31,5	18	89,0	6,4x10	001260	3,16	20 St.
AL IPA 63 AL	63	55 - 63	36,0	18	100,0	6,4x10	001277	3,45	20 St.

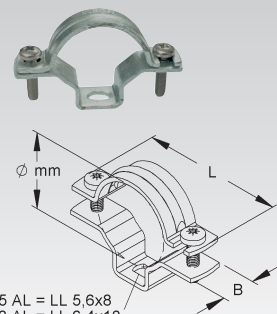
für Elektroinstallationsrohre nach DIN EN 61386-21

zur Befestigung von Steckrohren-IEC, Gewinderohren-IEC und Muffenrohren-fm auf ebener Wand/Decke

zur Montage auf Montageschiene NHP... mittels Schrägmutter mit Schraube NPB 06

Aus Sicherheitsgründen wird empfohlen, Überkopfmontagen mit Schraub-Rohrschellen durchzuführen!

Die Befestigungsschrauben sind aus Edelstahl E3.



IPA 16 AL - IPA 25 AL = LL 5,6x8
IPA 32 AL - IPA 63 AL = LL 6,4x10

ELEKTROINSTALLATIONSROHR-SYSTEM

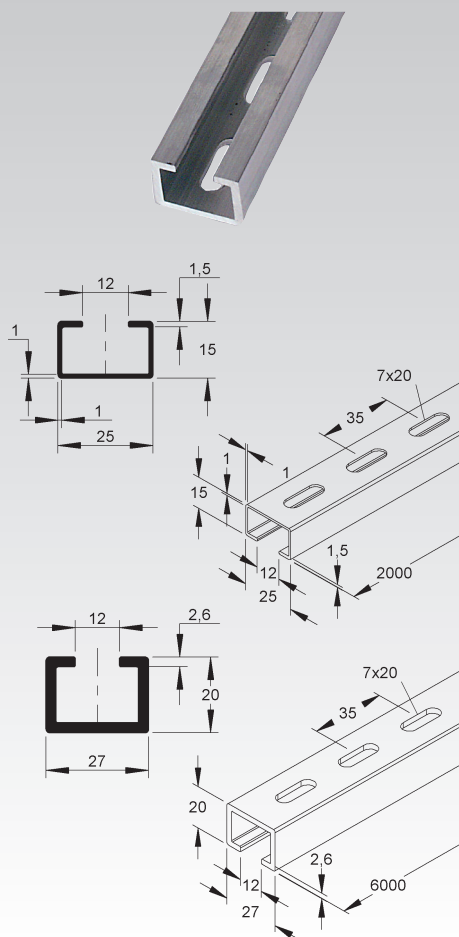
Montageschiene

stranggepresst

Modell-Nr.	Höhe H	Breite B	Länge L	EAN	Gewicht in kg pro 100 m	Kleinste VPE
	mm	mm	mm		kg	
AL NHP 15	15	25	2000	002298	18	10 x 2 m
AL NHP 20	20	27	6000	002304	47	6 x 6 m

zur senkrechten/waagerechten Montage an ebener Wand und Decke zur Aufnahme der Klemmschellen IK... und Rohrschellen IPA... mittels Schrägmutter mit Schraube NPB 06

Verwendbar für: Schellen IPA... und IK...

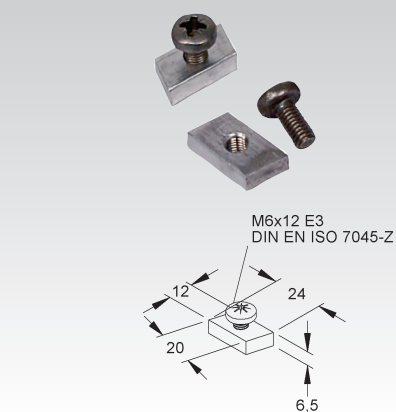


Schrägmutter mit Schraube

Modell-Nr.	EAN	Gewicht in kg pro 100 St.	Kleinste VPE
AL NPB 06	002557	0,8	50 St.

zur Befestigung der Schellen an Montageschiene NHP...

Verwendbar für: Klemmschelle IK... und Rohrschelle IPA...



Endtülle

ohne Innenschenkel

Modell-Nr.	für Rohr-Ø	EAN	Gewicht in kg pro 100 St. kg	Kleinste VPE
	mm			
AL IEE 16 AL	16	000010	0,25	50 St.
AL IEE 20 AL	20	000027	0,35	50 St.
AL IEE 25 AL	25	000034	0,70	50 St.
AL IEE 32 AL	32	000041	0,95	50 St.
AL IEE 40 AL	40	000058	1,50	25 St.
AL IEE 50 AL	50	000065	2,60	25 St.
AL IEE 63 AL	63	000072	3,90	15 St.

zum Schutz der Kabel beim Auslass/Kabelzug

In persönlichen Gefährdungsbereichen ist die Endtülle anzubringen!



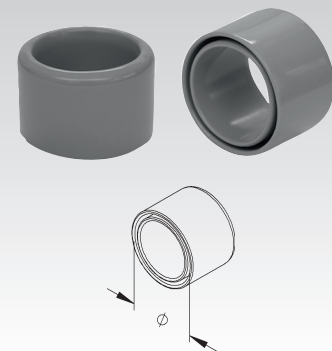
Endtülle

Innen- und Außenschenkel gleichlang

Modell-Nr.	RAL-Farbe	für Rohr-Ø	fm Artikelnummer	EAN	Gewicht in kg pro 100 St. kg	Kleinste VPE
		mm				
K10 IEE 16	7001	16	499716	000652	0,43	50 St.
K10 IEE 20	7001	20	499720	000669	0,55	50 St.
K10 IEE 25	7001	25	499725	000676	0,70	50 St.
K10 IEE 32	7001	32	499732	000683	0,91	50 St.
K10 IEE 40	7001	40	499740	000690	1,15	20 St.
K10 IEE 50	7001	50	499750	000706	1,46	20 St.
K10 IEE 63	7001	63	499763	000713	1,86	20 St.

zum Schutz der Kabel beim Auslass/Kabelzug

In persönlichen Gefährdungsbereichen ist die Endtülle anzubringen!



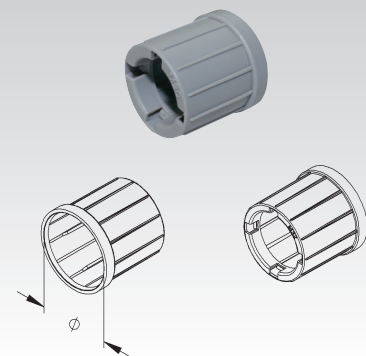
Endtülle

mit kurzem Innenschenkel

Modell-Nr.	RAL-Farbe	für Rohr-Ø	fm Artikelnummer	EAN	Gewicht in kg pro 100 St. kg	Kleinste VPE
		mm				
K03 IEEK 16	7035	16	499916	003653	0,10	100 St.
K03 IEEK 20	7035	20	499920	003646	0,16	100 St.
K03 IEEK 25	7035	25	499925	003639	0,26	50 St.
K03 IEEK 32	7035	32	499932	003622	0,39	50 St.
K03 IEEK 40	7035	40	499940	003615	0,60	50 St.
K03 IEEK 50	7035	50	499950	003608	0,94	25 St.
K03 IEEK 63	7035	63	499963	003592	1,49	25 St.

zum Schutz der Kabel beim Auslass/Kabelzug

In persönlichen Gefährdungsbereichen ist die Endtülle anzubringen!



Endtülle

ohne Innenschenkel, UV-stabilisiert

Modell-Nr.	RAL-Farbe	für Rohr-Ø	fm Artikelnummer	EAN	Gewicht in kg pro 100 St. kg	Kleinste VPE
		mm				
K03 IEEK 16 A	9005	16	499816	005374	0,2	100 St.
K03 IEEK 20 A	9005	20	499820	005381	0,2	100 St.
K03 IEEK 25 A	9005	25	499825	005398	0,3	50 St.
K03 IEEK 32 A	9005	32	499832	005404	0,4	25 St.
K03 IEEK 40 A	9005	40	499840	005411	0,5	25 St.
K03 IEEK 50 A	9005	50	499850	005428	1,1	25 St.
K03 IEEK 63 A	9005	63	499863	005435	1,7	20 St.

zum Schutz der Kabel beim Auslass/Kabelzug

In persönlichen Gefährdungsbereichen ist die Endtülle anzubringen!



Edelstahl

Edelstahlrohre **E3** **E10**

Hohe Korrosionsbeständigkeit

Druckfestigkeit: Klasse 5, 4.000 N, sehr schwer

Schlagfestigkeit: Klasse 5, 6,8 kg/300 mm, sehr schwer

T min: - 45°C

T max: + 400°C

Klassifikation: 5557 (siehe Seite 20)

E3 Werkstoff: 1.4301 (X5CrNi18-10)

E10 Werkstoff: 1.4307 (X2CrNi18-9)

Werkstoff 1.4301 ist gegen Wasser, Wasserdampf, Luftfeuchtigkeit, Speisesäuren sowie schwache organische und anorganische Säuren beständig.

Werkstoff 1.4307 hat gegenüber Werkstoff 1.4301 einen geringeren Kohlenstoffgehalt, was eine verbesserte Beständigkeit gegen interkristalline Korrosion bedeutet.

Edelstahlrohre **E4** **E5**

Sehr hohe Korrosionsbeständigkeit

Druckfestigkeit: Klasse 5, 4.000 N, sehr schwer

Schlagfestigkeit: Klasse 5, 6,8 kg/300 mm, sehr schwer

T min: - 45°C

T max: + 400°C

Klassifikation: 5557 (siehe Seite 20)

E4 Werkstoff: 1.4404 (X2CrNiMo 17-12-2)

E5 Werkstoff: 1.4571 (X6CrNiMoTi 17-12-2)

Werkstoff 1.4404 und 1.4571 besitzen eine hervorragende Beständigkeit gegenüber einer Vielzahl von aggressiven Medien, einschließlich heißer Erdölprodukte, Dampf und Verbrennungsgase.

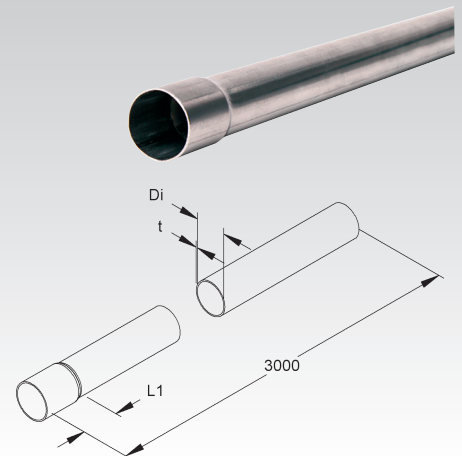


Muffenrohr-fm

mit einseitig angeformter Muffe

Modell-Nr.	Außen-Ø	Innen-Ø (Di)	Mat.-Stärke t	Länge angeformte Muffe L1	fm Artikelnummer	EAN	Gewicht in kg pro 100 m kg	Kleinste VPE
	mm	mm	mm	mm				
E3 FM-MR 16 E3	16	14,0	1,0	25	412116	004377	37,28	3 m
E3 FM-MR 20 E3	20	18,0	1,0	25	412120	004339	47,21	3 m
E3 FM-MR 25 E3	25	22,6	1,2	32	412125	004292	70,97	3 m
E3 FM-MR 32 E3	32	29,6	1,2	36	412132	004254	91,83	3 m
E3 FM-MR 40 E3	40	37,6	1,2	36	412140	003974	115,66	3 m
E3 FM-MR 50 E3	50	47,0	1,5	46	412150	003936	180,77	3 m
E3 FM-MR 63 E3	63	60,0	1,5	46	412163	003752	229,17	3 m

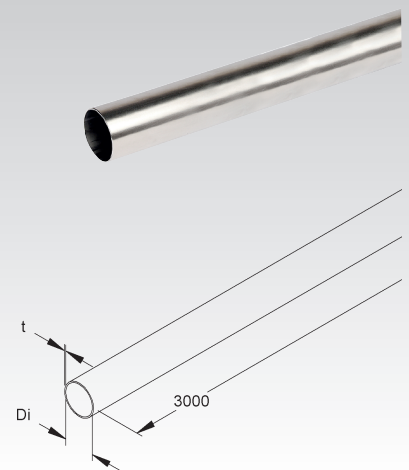
Durch sehr schwere Druckfestigkeit und hohe Temperaturbeständigkeit einsetzbar bei extremen mechanischen Anforderungen und festen Verbindungen.



Steckrohr

Modell-Nr.	Außen-Ø	Innen-Ø (Di)	Mat.-Stärke t	fm Artikelnummer	EAN	Gewicht in kg pro 100 m kg	Kleinste VPE
	mm	mm	mm				
E3 IESR 16 E3	16	14,0	1,0	412016	002212	37,23	3 m
E3 IESR 20 E3	20	18,0	1,0	412020	002168	47,16	3 m
E3 IESR 25 E3	25	22,6	1,2	412025	002113	70,88	3 m
E3 IESR 32 E3	32	29,6	1,2	412032	002069	91,73	3 m
E3 IESR 40 E3	40	37,6	1,2	412040	002014	115,56	3 m
E3 IESR 50 E3	50	47,0	1,5	412050	001963	180,56	3 m
E3 IESR 63 E3	63	60,0	1,5	412063	001918	228,95	3 m

Durch sehr schwere Druckfestigkeit und hohe Temperaturbeständigkeit einsetzbar bei extremen mechanischen Anforderungen und festen Verbindungen.

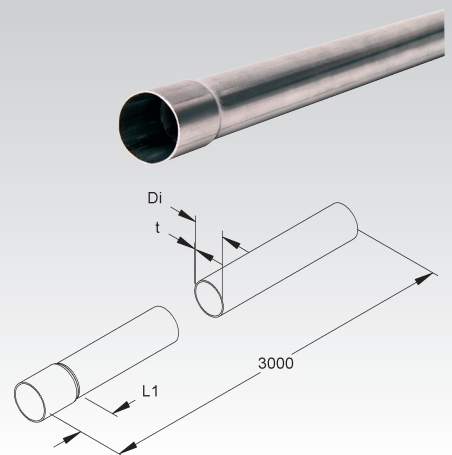


Muffenrohr-fm

mit einseitig angeformter Muffe

Modell-Nr.	Außen-Ø	Innen-Ø (Di)	Mat.-Stärke t	Länge angeformte Muffe L1	fm Artikelnummer	EAN	Gewicht in kg pro 100 m kg	Kleinste VPE
	mm	mm	mm	mm				
E5 FM-MR 16 E5	16	14,0	1,0	25	432116	004360	37,66	3 m
E5 FM-MR 20 E5	20	18,0	1,0	25	432120	004322	47,68	3 m
E5 FM-MR 25 E5	25	22,6	1,2	32	432125	004285	71,69	3 m
E5 FM-MR 32 E5	32	29,6	1,2	36	432132	004247	92,76	3 m
E5 FM-MR 40 E5	40	37,6	1,2	36	432140	003967	116,83	3 m
E5 FM-MR 50 E5	50	47,0	1,5	46	432150	003929	182,60	3 m
E5 FM-MR 63 E5	63	60,0	1,5	46	432163	003745	231,49	3 m

Durch sehr schwere Druckfestigkeit und hohe Temperaturbeständigkeit einsetzbar bei extremen mechanischen Anforderungen und festen Verbindungen.

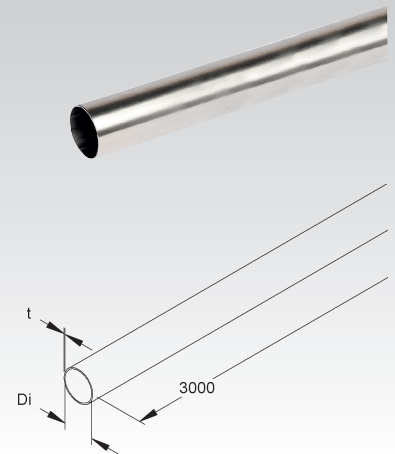


ELEKTROINSTALLATIONSROHR-SYSTEM

Steckrohr

Modell-Nr.	Außen-Ø	Innen-Ø (Di)	Mat.-Stärke t	fm Artikelnummer	EAN	Gewicht in kg pro 100 m kg	Kleinste VPE
	mm	mm	mm				
E5 IESR 16 E5	16	14,0	1,0	432016	002205	37,61	3 m
E5 IESR 20 E5	20	18,0	1,0	432020	002151	47,63	3 m
E5 IESR 25 E5	25	22,6	1,2	432025	002106	71,60	3 m
E5 IESR 32 E5	32	29,6	1,2	432032	002052	92,66	3 m
E5 IESR 40 E5	40	37,6	1,2	432040	002007	116,73	3 m
E5 IESR 50 E5	50	47,0	1,5	432050	001956	182,38	3 m
E5 IESR 63 E5	63	60,0	1,5	432063	001901	231,27	3 m

Durch sehr schwere Druckfestigkeit und hohe Temperaturbeständigkeit einsetzbar bei extremen mechanischen Anforderungen und festen Verbindungen.

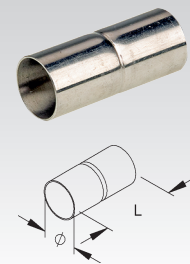


Steckmuffe

Modell-Nr.	für Rohr-Ø	Länge L	fm Artikelnummer	EAN	Gewicht in kg pro 100 St. kg	Kleinste VPE
	mm	mm				
E5 IESM 16 E5	16	45	432616	002588	2,9	1 St.
E5 IESM 20 E5	20	54	432620	002526	2,9	1 St.
E5 IESM 25 E5	25	58	432625	002472	4,1	1 St.
E5 IESM 32 E5	32	68	432632	002427	8,2	1 St.
E5 IESM 40 E5	40	76	432640	002373	12,0	1 St.
E5 IESM 50 E5	50	96	432650	002328	17,0	1 St.
E5 IESM 63 E5	63	104	432663	002250	26,0	1 St.

zur geraden Stoßstellenverbindung von zwei Steckrohren

Verwendbar für: Muffenrohr FM-MR...E3, FM-MR...E5 und Steckrohr IESR...E3, IESR ...E5



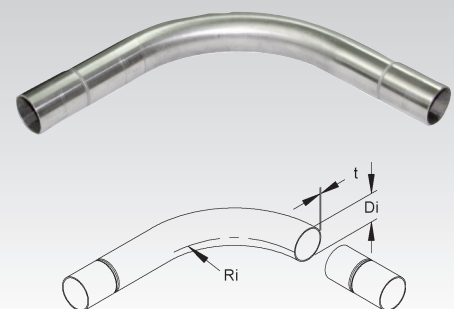
Steckrohrbogen 90°

Modell-Nr.	für Rohr-Ø	Innen-Ø (Di)	Mat.-Stärke t	Innenradius (Ri)	fm Artikelnummer	EAN	Gewicht in kg pro 100 St. kg	Kleinste VPE
	mm	mm	mm	mm				
E5 IESB 16 E5	16	13,5	0,9	40	432516	002939	7,15	1 St.
E5 IESB 20 E5	20	17,5	0,9	59	432520	002885	10,69	1 St.
E5 IESB 25 E5	25	22,0	1,0	70	432525	002830	21,80	1 St.
E5 IESB 32 E5	32	29,0	1,0	79	432532	002786	34,30	1 St.
E5 IESB 40 E5	40	37,0	1,0	151	432540	002731	53,63	1 St.
E5 IESB 50 E5	50	46,9	1,0	179	432550	002687	81,03	1 St.
E5 IESB 63 E5	63	59,8	1,0	292	432563	002632	130,74	1 St.

zur Herstellung von gesteckten 90° Eckverbindungen von zwei Steck- und Muffenrohren

Durch sehr schwere Druckfestigkeit und hohe Temperaturbeständigkeit einsetzbar bei extremen mechanischen Anforderungen und festen Verbindungen.

Verwendbar für: Muffenrohr FM-MR...E3, FM-MR...E5 und Steckrohr IESR...E3, IESR ...E5



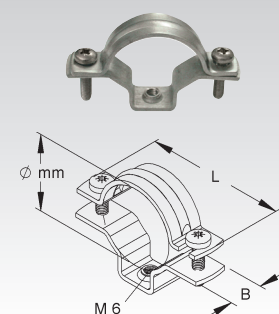
Rohr- und Kabelabstandschele

mit Anschlusssinnengewinde M6

Modell-Nr.	für Rohr-Ø	für Rohr-Ø	Höhe H	Breite B	Länge L	fm Artikelnummer	EAN	Gewicht in kg pro 100 St. kg	Kleinste VPE
	mm	mm	mm	mm	mm				
E5 IPA 16 G E5	16	15 - 19	15,0	14	49,5	432716	001796	2,44	50 St.
E5 IPA 20 G E5	20	19 - 24	16,0	14	53,0	432720	001741	2,66	50 St.
E5 IPA 25 G E5	25	24 - 29	16,5	14	59,0	432725	001697	4,14	50 St.
E5 IPA 32 G E5	32	29 - 38	19,0	16	69,0	432732	001642	5,21	25 St.
E5 IPA 40 G E5	40	38 - 47	26,0	16	79,5	432740	001598	6,12	20 St.
E5 IPA 50 G E5	50	47 - 55	31,5	18	89,0	432750	001543	7,56	20 St.
E5 IPA 63 G E5	63	55 - 63	36,0	18	100,0	432763	001499	8,45	20 St.

für Elektroinstallationsrohre nach DIN EN 61386-21

Verwendbar für: Muffenrohr FM-MR...E3, FM-MR...E5 und Steckrohr IESR...E3, IESR ...E5



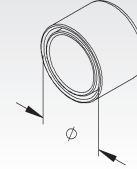
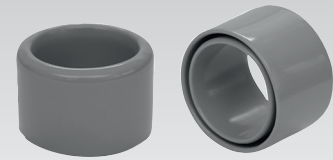
Endtülle

Innen- und Außenschenkel gleichlang

Modell-Nr.	RAL-Farbe	für Rohr-Ø mm	fm Artikelnummer	EAN	Gewicht in kg pro 100 St. kg	Kleinste VPE	
K10	IEE 16	7001	16	499716	000652	0,43	50 St.
K10	IEE 20	7001	20	499720	000669	0,55	50 St.
K10	IEE 25	7001	25	499725	000676	0,70	50 St.
K10	IEE 32	7001	32	499732	000683	0,91	50 St.
K10	IEE 40	7001	40	499740	000690	1,15	20 St.
K10	IEE 50	7001	50	499750	000706	1,46	20 St.
K10	IEE 63	7001	63	499763	000713	1,86	20 St.

zum Schutz der Kabel beim Auslass/Kabelzug

In persönlichen Gefährdungsbereichen ist die Endtülle anzubringen!



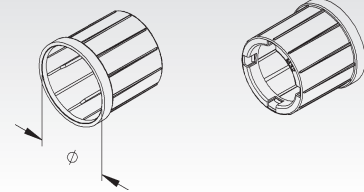
Endtülle

mit kurzem Innenschenkel

Modell-Nr.	RAL-Farbe	für Rohr-Ø mm	fm Artikelnummer	EAN	Gewicht in kg pro 100 St. kg	Kleinste VPE	
K03	IEEK 16	7035	16	499916	003653	0,10	100 St.
K03	IEEK 20	7035	20	499920	003646	0,16	100 St.
K03	IEEK 25	7035	25	499925	003639	0,26	50 St.
K03	IEEK 32	7035	32	499932	003622	0,39	50 St.
K03	IEEK 40	7035	40	499940	003615	0,60	50 St.
K03	IEEK 50	7035	50	499950	003608	0,94	25 St.
K03	IEEK 63	7035	63	499963	003592	1,49	25 St.

zum Schutz der Kabel beim Auslass/Kabelzug

In persönlichen Gefährdungsbereichen ist die Endtülle anzubringen!



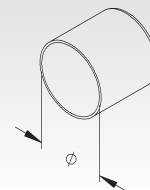
Endtülle

ohne Innenschenkel, UV-stabilisiert

Modell-Nr.	RAL-Farbe	für Rohr-Ø mm	fm Artikelnummer	EAN	Gewicht in kg pro 100 St. kg	Kleinste VPE	
K03	IEEK 16 A	9005	16	499816	005374	0,2	100 St.
K03	IEEK 20 A	9005	20	499820	005381	0,2	100 St.
K03	IEEK 25 A	9005	25	499825	005398	0,3	50 St.
K03	IEEK 32 A	9005	32	499832	005404	0,4	25 St.
K03	IEEK 40 A	9005	40	499840	005411	0,5	25 St.
K03	IEEK 50 A	9005	50	499850	005428	1,1	25 St.
K03	IEEK 63 A	9005	63	499863	005435	1,7	20 St.

zum Schutz der Kabel beim Auslass/Kabelzug

In persönlichen Gefährdungsbereichen ist die Endtülle anzubringen!



Stahl, feuerverzinkt und lackiert



Stahl-Muffenrohre

feuerverzinkt nach DIN EN ISO 1461 **F**

Druckfestigkeit: Klasse 4, 1250 N, schwer
Schlagfestigkeit: Klasse 5, 6,8 kg/300 mm, sehr schwer
T min: - 45°C . T max: + 400°C
Klassifikation: 4557
Werkstoff: Stahl E235



Stahl-Steckrohre

feuerverzinkt nach DIN EN ISO 1461 **F**

Druckfestigkeit: Klasse 4, 1250 N, schwer
Schlagfestigkeit: Klasse 4, 2,0 kg/300 mm, schwer
T min: - 45°C . T max: + 400°C
Klassifikation: 4457
Werkstoff: Stahl E235



Stahl-Gewinderohre

feuerverzinkt nach DIN EN ISO 1461 **F**

Druckfestigkeit: Klasse 5, 4000 N, sehr schwer
Schlagfestigkeit: Klasse 5, 6,8 kg/300 mm, sehr schwer
T min: - 45°C . T max: + 400°C
Klassifikation: 5557
Werkstoff: Stahl E235



Stahl-Steckrohre

schwarz lackiert **F4**

Druckfestigkeit: Klasse 4, 1250 N, schwer
Schlagfestigkeit: Klasse 4, 2,0 kg/300 mm, schwer
T min: - 45°C . T max: + 250°C
Klassifikation: 4456
Werkstoff: Stahl E235



Stahl-Gewinderohre

schwarz lackiert **F4**

Druckfestigkeit: Klasse 5, 4000 N, sehr schwer
Schlagfestigkeit: Klasse 5, 6,8 kg/300 mm, sehr schwer
T min: - 45°C . T max: + 250°C
Klassifikation: 5556
Werkstoff: Stahl E235

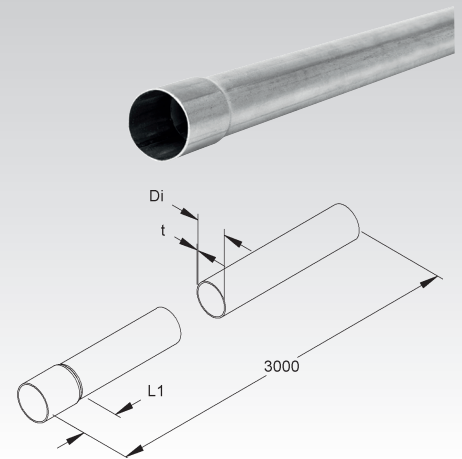


Muffenrohr-fm

mit einseitig angeformter Muffe

Modell-Nr.	Außen-Ø mm	Innen-Ø (Di) mm	Mat.- Stärke t mm	Länge angeformte Muffe L1 mm	fm Artikel- nummer	EAN	Gewicht in kg pro 100 m kg	Kleinste VPE
F FM-MR 16 F	16	14,0	1,0	25	404116	004353	41,28	3 m
F FM-MR 20 F	20	18,0	1,0	25	404120	004315	52,14	3 m
F FM-MR 25 F	25	22,6	1,2	32	404125	004278	78,22	3 m
F FM-MR 32 F	32	29,6	1,2	36	404132	004230	101,02	3 m
F FM-MR 40 F	40	37,6	1,2	36	404140	003950	127,07	3 m
F FM-MR 50 F	50	47,0	1,5	46	404150	003912	198,38	3 m
F FM-MR 63 F	63	60,0	1,5	46	404163	003738	251,29	3 m

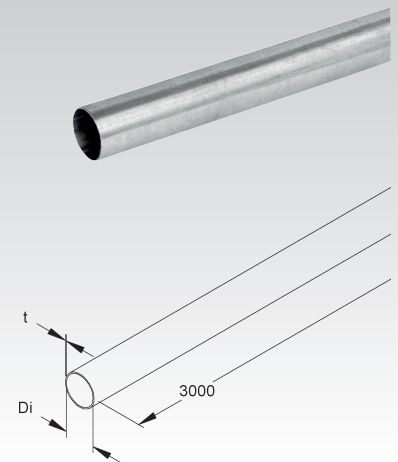
Durch schwere Druckfestigkeit und hohe Temperaturbeständigkeit einsetzbar bei extremen mechanischen Anforderungen und festen Verbindungen.



Steckrohr

Modell-Nr.	Außen-Ø mm	Innen-Ø (Di) mm	Mat.- Stärke t mm	fm Artikel- nummer	EAN	Gewicht in kg pro 100 m kg	Kleinste VPE
F IESR 16 F	16	14,0	1,0	404016	002199	40,69	10 x 3 m
F IESR 20 F	20	18,0	1,0	404020	002144	51,54	10 x 3 m
F IESR 25 F	25	22,6	1,2	404025	002090	77,48	10 x 3 m
F IESR 32 F	32	29,6	1,2	404032	002045	100,26	7 x 3 m
F IESR 40 F	40	37,6	1,2	404040	001994	126,31	5 x 3 m
F IESR 50 F	50	47,6	1,2	404050	001949	158,86	5 x 3 m
F IESR 63 F	63	60,6	1,2	404063	001895	201,18	5 x 3 m

Durch schwere Druckfestigkeit und hohe Temperaturbeständigkeit einsetzbar bei extremen mechanischen Anforderungen und festen Verbindungen.

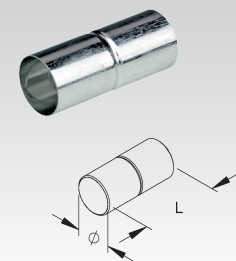


Steckmuffe

Modell-Nr.	für Rohr-Ø mm	Länge L mm	fm Artikel- nummer	EAN	Gewicht in kg pro 100 St. kg	Kleinste VPE
F IESM 16 F	16	45	404616	002571	1,8	25 St.
F IESM 20 F	20	54	404620	002519	2,4	50 St.
F IESM 25 F	25	58	404625	002465	4,6	50 St.
F IESM 32 F	32	68	404632	002410	6,5	50 St.
F IESM 40 F	40	76	404640	002366	11,8	25 St.
F IESM 50 F	50	96	404650	002311	18,0	10 St.
F IESM 63 F	63	104	404663	002243	25,2	5 St.

zur geraden Stoßstellenverbindung von zwei Steckrohren

Verwendbar für: Muffenrohr FM-MR...F und Steckrohr IESR...F



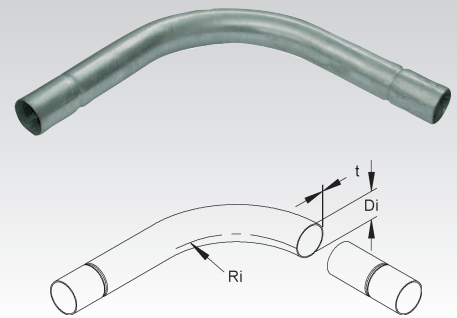
ELEKTROINSTALLATIONSROHR-SYSTEM

Steckrohrbogen 90°

Modell-Nr.	für Rohr-Ø	Innen-Ø (Di)	Mat.-Stärke t	Innenradius (Ri)	fm Artikelnummer	EAN	Gewicht in kg pro 100 St. kg	Kleinste VPE
	mm	mm	mm	mm				
F IESB 16 F	16	13,5	0,9	40	404516	002922	7,74	15 St.
F IESB 20 F	20	17,5	0,9	59	404520	002878	11,56	25 St.
F IESB 25 F	25	22,0	1,0	70	404525	002823	28,14	25 St.
F IESB 32 F	32	29,0	1,0	79	404532	002779	40,69	20 St.
F IESB 40 F	40	37,0	1,0	151	404540	002724	58,04	15 St.
F IESB 50 F	50	46,9	1,0	179	404550	002670	87,68	5 St.
F IESB 63 F	63	59,8	1,0	292	404563	002625	141,47	3 St.

zur Herstellung von gesteckten 90° Eckverbindungen von zwei Steck- und Muffenrohren

Durch schwere Druckfestigkeit und hohe Temperaturbeständigkeit einsetzbar bei extremen mechanischen Anforderungen und festen Verbindungen.

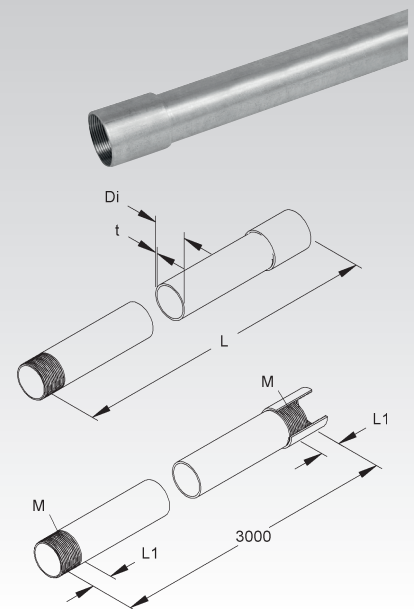


Gewinderohr

mit einseitig aufgeschraubter Muffe und Anschlussgewinde

Modell-Nr.	Außen-Ø	Innen-Ø (Di)	Mat.-Stärke t	Anschl. Gewinde M	Gew. länge L1	fm Artikelnummer	EAN	Gewicht in kg pro 100 m kg	Kleinste VPE
	mm	mm	mm		mm				
F IEGR 16 F	16	13,0	1,4	16x1,5	13	403016	003158	59,30	10 x 3 m
F IEGR 20 F	20	17,0	1,6	20x1,5	14	403020	003127	75,48	10 x 3 m
F IEGR 25 F	25	22,0	1,6	25x1,5	17	403025	003097	102,55	10 x 3 m
F IEGR 32 F	32	29,6	1,6	32x1,5	19	403032	003066	133,59	7 x 3 m
F IEGR 40 F	40	37,4	1,6	40x1,5	19	404040	003035	170,34	5 x 3 m
F IEGR 50 F	50	47,4	1,6	50x1,5	19	404050	003004	215,03	5 x 3 m
F IEGR 63 F	63	59,4	1,8	63x1,5	19	404063	002977	302,28	5 x 3 m

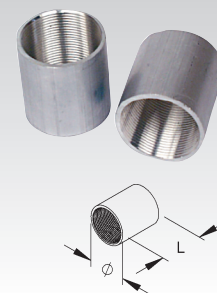
Durch sehr schwere Druckfestigkeit und hohe Temperaturbeständigkeit einsetzbar bei extremen mechanischen Anforderungen und festen Verbindungen.



Gewindemuffe

Modell-Nr.	für Gewinde-rohr-Ø	Länge L	fm Artikelnummer	EAN	Gewicht in kg pro 100 St. kg	Kleinste VPE
	mm	mm				
F IEGM 16 F	16	27	403616	003295	1,8	25 St.
F IEGM 20 F	20	30	403620	003271	2,4	50 St.
F IEGM 25 F	25	36	403625	003257	4,6	50 St.
F IEGM 32 F	32	40	403632	003233	6,5	50 St.
F IEGM 40 F	40	50	403640	003219	11,8	25 St.
F IEGM 50 F	50	55	403650	003196	18,0	10 St.
F IEGM 63 F	63	55	403663	003172	25,2	5 St.

zur geschraubten, geraden Stoßstellenverbindung von zwei Gewinderohren zur Verbindung von Gewinderohr und Gewinderohrbogen 90°



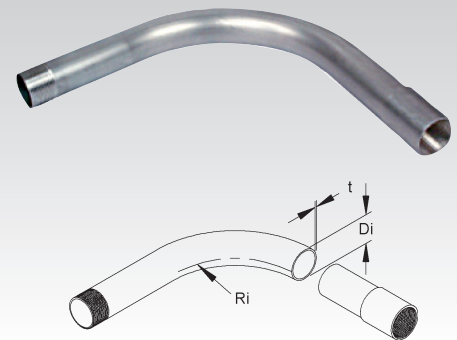
Gewinderohrbogen 90°

mit einer aufgeschraubten Muffe

Modell-Nr.	für Rohr-Ø	Innen-Ø (Di)	Mat.-Stärke t	Innenradius (Ri)	Anschl. Gewinde M	fm Artikelnummer	EAN	Gewicht in kg pro 100 St. kg	Kleinste VPE
	mm	mm	mm	mm					
F IIEGB 16 F	16	13,1	1,4	37	16x1,5	403516	003509	14,88	15 St.
F IIEGB 20 F	20	16,7	1,6	60	20x1,5	403520	003479	24,24	25 St.
F IIEGB 25 F	25	21,7	1,6	72	25x1,5	403525	003448	35,00	25 St.
F IIEGB 32 F	32	28,6	1,6	74	32x1,5	403532	003417	53,13	20 St.
F IIEGB 40 F	40	36,6	1,6	100	40x1,5	403540	003387	93,20	15 St.
F IIEGB 50 F	50	46,6	1,6	125	50x1,5	403550	003356	130,85	5 St.
F IIEGB 63 F	63	59,2	1,8	189	63x1,5	403563	003325	220,24	3 St.

zur Herstellung von geschraubten 90° Eckverbindungen von zwei Gewinderohren

Durch sehr schwere Druckfestigkeit und hohe Temperaturbeständigkeit einsetzbar bei extremen mechanischen Anforderungen und festen Verbindungen.

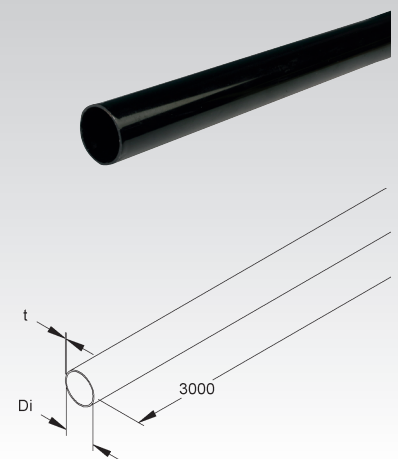


Steckrohr

lackiert, RAL 9005

Modell-Nr.	Außen-Ø	Innen-Ø (Di)	Mat.-Stärke t	fm Artikelnummer	EAN	Gewicht in kg pro 100 m kg	Kleinste VPE
	mm	mm	mm				
F4 IIESR 16 A	16	14,0	1,0	406016	002229	38,47	3 m
F4 IIESR 20 A	20	18,0	1,0	406020	002175	48,73	3 m
F4 IIESR 25 A	25	22,6	1,2	406025	002120	73,25	3 m
F4 IIESR 32 A	32	29,6	1,2	406032	002076	94,80	3 m
F4 IIESR 40 A	40	37,6	1,2	406040	002021	119,42	3 m
F4 IIESR 50 A	50	47,6	1,2	406050	001970	150,19	3 m
F4 IIESR 63 A	63	60,6	1,2	406063	001925	190,21	3 m

Durch schwere Druckfestigkeit einsetzbar bei extremen mechanischen Anforderungen.



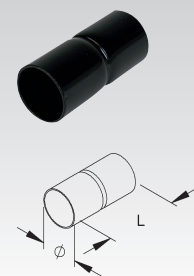
Steckmuffe

lackiert, RAL 9005

Modell-Nr.	für fm-Rohr-Ø	Länge L	fm Artikelnummer	EAN	Gewicht in kg pro 100 St. kg	Kleinste VPE
	mm	mm				
F4 IIESM 16 A	16	45	406616	002601	1,8	1 St.
F4 IIESM 20 A	20	54	406620	002540	2,4	1 St.
F4 IIESM 25 A	25	58	406625	002496	4,6	1 St.
F4 IIESM 32 A	32	68	406632	002441	6,5	1 St.
F4 IIESM 40 A	40	76	406640	002397	11,8	1 St.
F4 IIESM 50 A	50	96	406650	002342	18,0	1 St.
F4 IIESM 63 A	63	104	406663	002274	25,2	1 St.

zur geraden Stoßstellenverbindung von zwei Steckrohren

Verwendbar für: Steckrohr IESR...A



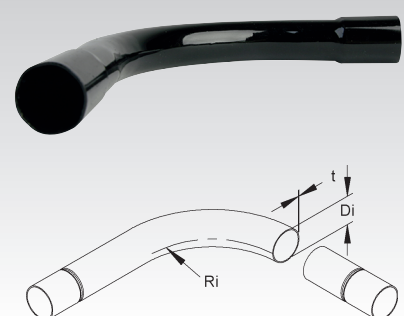
Steckrohrbogen 90°

lackiert, RAL 9005

Modell-Nr.	für Rohr-Ø	Innen-Ø (Di)	Mat.-Stärke t	Innenradius (Ri)	fm Artikelnummer	EAN	Gewicht in kg pro 100 St. kg	Kleinste VPE
	mm	mm	mm	mm				
F4 IIESB 16 A	16	13,5	0,9	40	406516	002953	7,32	1 St.
F4 IIESB 20 A	20	17,5	0,9	59	406520	002908	10,93	1 St.
F4 IIESB 25 A	25	22,0	1,0	70	406525	002854	26,61	1 St.
F4 IIESB 32 A	32	29,0	1,0	79	406532	002809	38,47	1 St.
F4 IIESB 40 A	40	37,0	1,0	151	406540	002755	54,87	1 St.
F4 IIESB 50 A	50	46,9	1,0	179	406550	002700	82,90	1 St.
F4 IIESB 63 A	63	59,8	1,0	292	406563	002656	133,75	1 St.

zur Herstellung von gesteckten 90° Eckverbindungen von zwei Steckrohren

Durch schwere Druckfestigkeit einsetzbar bei extremen mechanischen Anforderungen.



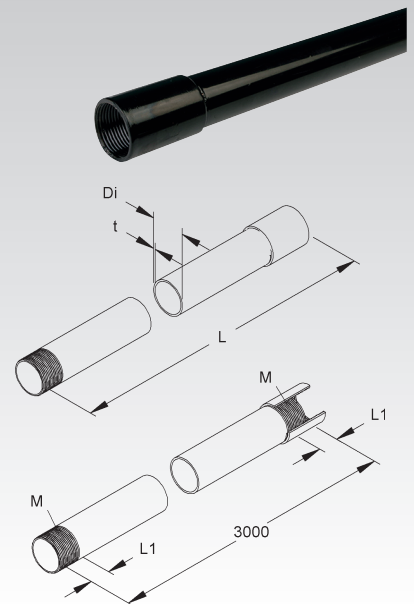
ELEKTROINSTALLATIONSROHR-SYSTEM

Gewinderohr

lackiert, RAL 9005, mit einseitig aufgeschraubter Muffe und Anschlussgewinde

Modell-Nr.	Außen-Ø	Innen-Ø (Di)	Mat-Stärke t	Gesamt-länge L	Anschl. Gewinde M	Gew. Länge L1	fm Artikelnummer	EAN	Gewicht in kg pro 100 m	Kleinste VPE
	mm	mm	mm	mm		mm			kg	
F4 IEGR 16 A	16	13,0	1,4	3015	16x1,5	16	405016	003165	56,06	3 m
F4 IEGR 20 A	20	17,0	1,6	3015	20x1,5	17	405020	003134	71,37	3 m
F4 IEGR 25 A	25	22,0	1,6	3018	25x1,5	20	405025	003103	96,95	3 m
F4 IEGR 32 A	32	29,6	1,6	3020	32x1,5	22	405032	003073	126,30	3 m
F4 IEGR 40 A	40	37,4	1,6	3025	40x1,5	22	405040	003042	161,05	3 m
F4 IEGR 50 A	50	47,4	1,6	3028	50x1,5	23	405050	003011	203,30	3 m
F4 IEGR 63 A	63	59,4	1,8	3028	63x1,5	23	405063	002984	285,79	3 m

Durch sehr schwere Druckfestigkeit einsetzbar bei extremen mechanischen Anforderungen.

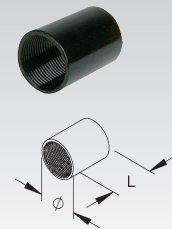


Gewindemuffe

lackiert, RAL 9005

Modell-Nr.	für Gewinde-rohr-Ø	Länge L	fm Artikelnummer	EAN	Gewicht in kg pro 100 St. kg	Kleinste VPE
	mm	mm				
F4 IEGM 16 A	16	27	405616	003301	2,1	1 St.
F4 IEGM 20 A	20	30	405620	003288	2,7	1 St.
F4 IEGM 25 A	25	36	405625	003264	4,5	1 St.
F4 IEGM 32 A	32	40	405632	003240	7,6	1 St.
F4 IEGM 40 A	40	50	405640	003226	10,8	1 St.
F4 IEGM 50 A	50	55	405650	003202	19,2	1 St.
F4 IEGM 63 A	63	55	405663	003189	22,1	1 St.

zur geschraubten, geraden Stoßstellenverbindung von zwei Gewinderohren
zur Verbindung von Gewinderohr und Gewinderohrbogen 90°



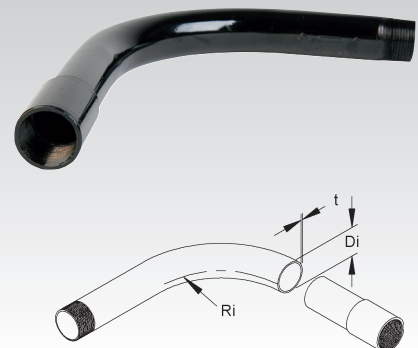
Gewinderohrbogen 90°

lackiert, RAL 9005, mit einseitig aufgeschraubter Muffe

Modell-Nr.	für Rohr-Ø	Innen-Ø (Di)	Mat-Stärke t	Innenradius (Ri)	Anschl. Gewinde M	fm Artikelnummer	EAN	Gewicht in kg pro 100 St. kg	Kleinste VPE
	mm	mm	mm	mm					
F4 IEGB 16 A	16	13,1	1,4	37	16x1,5	405516	003516	14,07	1 St.
F4 IEGB 20 A	20	16,7	1,6	60	20x1,5	405520	003486	22,92	1 St.
F4 IEGB 25 A	25	21,7	1,6	72	25x1,5	405025	003455	33,10	1 St.
F4 IEGB 32 A	32	28,6	1,6	74	32x1,5	405032	003424	50,23	1 St.
F4 IEGB 40 A	40	36,6	1,6	100	40x1,5	405040	003394	88,12	1 St.
F4 IEGB 50 A	50	46,6	1,6	125	50x1,5	405050	003363	123,71	1 St.
F4 IEGB 63 A	63	59,2	1,6	189	63x1,5	405063	003332	220,46	1 St.

zur Herstellung von geschraubten 90° Eckverbindungen von zwei Gewinderohren

Durch sehr schwere Druckfestigkeit einsetzbar bei extremen mechanischen Anforderungen.



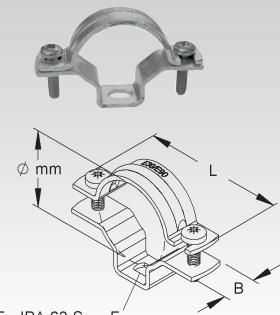
Rohr- und Kabelabstandschelle

mit Befestigungslangloch

Modell-Nr.	für Rohr-Ø	für Rohr-Ø	Höhe H	Breite B	Länge L	fm Artikelnummer	EAN	Gewicht in kg pro 100 St. kg	Kleinste VPE
	mm	mm	mm	mm	mm				
S IPA 16 S	16	15 - 19	15,0	14	49,5	402816	001765	2,33	50 St.
S IPA 20 S	20	19 - 24	16,0	14	53,0	402820	001710	2,55	50 St.
S IPA 25 S	25	24 - 29	16,5	14	59,0	402825	001666	4,00	50 St.
S IPA 32 S	32	29 - 38	19,0	16	69,0	402832	001611	5,04	25 St.
S IPA 40 S	40	38 - 47	26,0	16	79,5	402840	001567	5,93	20 St.
S IPA 50 S	50	47 - 55	31,5	18	89,0	402850	001512	7,35	20 St.
S IPA 63 S	63	55 - 63	36,0	18	100,0	402863	001468	8,22	20 St.

für Elektroinstallationsrohre nach DIN EN 61386-21

Die Schrauben sind galvanisch verzinkt.



IPA 16 S, ... F - IPA 63 S, ... F
= LL 6,4x10

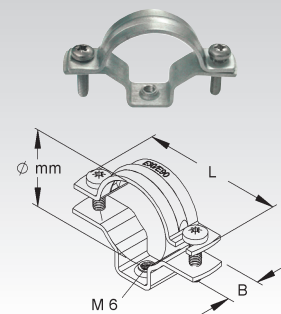
Rohr- und Kabelabstandschelle

mit Anschlusninnengewinde M6

Modell-Nr.	für Rohr-Ø	für Rohr-Ø	Höhe H	Breite B	Länge L	fm Artikelnummer	EAN	Gewicht in kg pro 100 St. kg	Kleinste VPE
	mm	mm	mm	mm	mm				
S IPA 16 G S	16	15 - 19	15,0	14	49,5	402716	001772	2,40	50 St.
S IPA 20 G S	20	19 - 24	16,0	14	53,0	402720	001727	2,62	50 St.
S IPA 25 G S	25	24 - 29	16,5	14	59,0	402725	001673	4,07	50 St.
S IPA 32 G S	32	29 - 38	19,0	16	69,0	402732	001628	5,13	25 St.
S IPA 40 G S	40	38 - 47	26,0	16	79,5	402740	001574	6,01	20 St.
S IPA 50 G S	50	47 - 55	31,5	18	89,0	402750	001529	7,44	20 St.
S IPA 63 G S	63	55 - 63	36,0	18	100,0	402763	001475	8,31	20 St.

für Elektroinstallationsrohre nach DIN EN 61386-21

Die Schrauben sind galvanisch verzinkt.



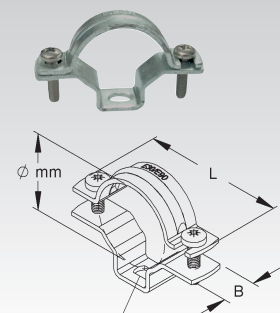
Rohr- und Kabelabstandschelle

mit Befestigungslangloch

Modell-Nr.	für Rohr-Ø	für Rohr-Ø	Höhe H	Breite B	Länge L	fm Artikelnummer	EAN	Gewicht in kg pro 100 St. kg	Kleinste VPE
	mm	mm	mm	mm	mm				
F IPA 16 F	16	15 - 19	15,0	14	49,5	404816	001802	2,46	50 St.
F IPA 20 F	20	19 - 24	16,0	14	53,0	404820	001758	2,65	50 St.
F IPA 25 F	25	24 - 29	16,5	14	59,0	404825	001703	4,20	50 St.
F IPA 32 F	32	29 - 38	19,0	16	69,0	404832	001659	5,29	25 St.
F IPA 40 F	40	38 - 47	26,0	16	79,5	404840	001604	6,23	20 St.
F IPA 50 F	50	47 - 55	31,5	18	89,0	404850	001550	7,73	20 St.
F IPA 63 F	63	55 - 63	36,0	18	100,0	404863	001505	8,64	20 St.

für Elektroinstallationsrohre nach DIN EN 61386-21

Die Schrauben sind aus Edelstahl E3.



IPA 16 S, ... F - IPA 63 S, ... F
= LL 6,4x10

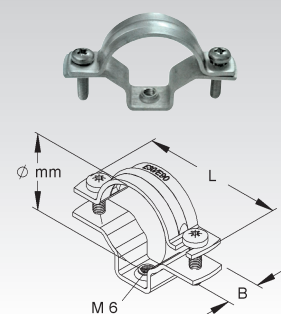
Rohr- und Kabelabstandschelle

mit Anschlusninnengewinde M6

Modell-Nr.	für Rohr-Ø	für Rohr-Ø	Höhe H	Breite B	Länge L	fm Artikelnummer	EAN	Gewicht in kg pro 100 St. kg	Kleinste VPE
	mm	mm	mm	mm	mm				
F IPA 16 G F	16	15 - 19	15,0	14	49,5	404716	001789	2,52	50 St.
F IPA 20 G F	20	19 - 24	16,0	14	53,0	404720	001734	2,75	50 St.
F IPA 25 G F	25	24 - 29	16,5	14	59,0	404725	001680	4,28	50 St.
F IPA 32 G F	32	29 - 38	19,0	16	69,0	404732	001635	5,39	25 St.
F IPA 40 G F	40	38 - 47	26,0	16	79,5	404740	001581	6,32	20 St.
F IPA 50 G F	50	47 - 55	31,5	18	89,0	404750	001536	7,81	20 St.
F IPA 63 G F	63	55 - 63	36,0	18	100,0	404763	001482	8,74	20 St.

für Elektroinstallationsrohre nach DIN EN 61386-21

Die Schrauben sind aus Edelstahl E3.



ELEKTROINSTALLATIONSROHR-SYSTEM

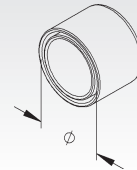
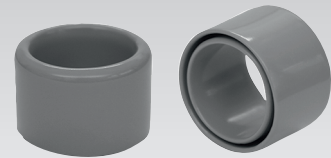
Endtülle

Innen- und Außenschenkel gleichlang

Modell-Nr.	RAL-Farbe	für Rohr-Ø	fm Artikelnummer	EAN	Gewicht in kg pro 100 St. kg	Kleinste VPE	
		mm					
K10	IEE 16	7001	16	499716	000652	0,43	50 St.
K10	IEE 20	7001	20	499720	000669	0,55	50 St.
K10	IEE 25	7001	25	499725	000676	0,70	50 St.
K10	IEE 32	7001	32	499732	000683	0,91	50 St.
K10	IEE 40	7001	40	499740	000690	1,15	20 St.
K10	IEE 50	7001	50	499750	000706	1,46	20 St.
K10	IEE 63	7001	63	499763	000713	1,86	20 St.

zum Schutz der Kabel beim Auslass/Kabelzug

In persönlichen Gefährdungsbereichen ist die Endtülle anzubringen!



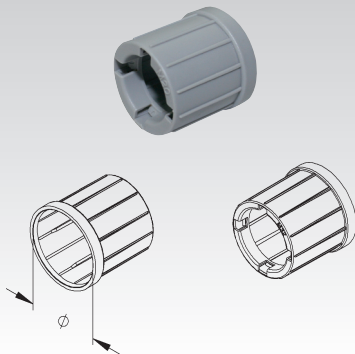
Endtülle

mit kurzem Innenschenkel

Modell-Nr.	RAL-Farbe	für Rohr-Ø	fm Artikelnummer	EAN	Gewicht in kg pro 100 St. kg	Kleinste VPE	
		mm					
K03	IEEK 16	7035	16	499916	003653	0,10	100 St.
K03	IEEK 20	7035	20	499920	003646	0,16	100 St.
K03	IEEK 25	7035	25	499925	003639	0,26	50 St.
K03	IEEK 32	7035	32	499932	003622	0,39	50 St.
K03	IEEK 40	7035	40	499940	003615	0,60	50 St.
K03	IEEK 50	7035	50	499950	003608	0,94	25 St.
K03	IEEK 63	7035	63	499963	003592	1,49	25 St.

zum Schutz der Kabel beim Auslass/Kabelzug

In persönlichen Gefährdungsbereichen ist die Endtülle anzubringen!



Endtülle

ohne Innenschenkel, UV-stabilisiert

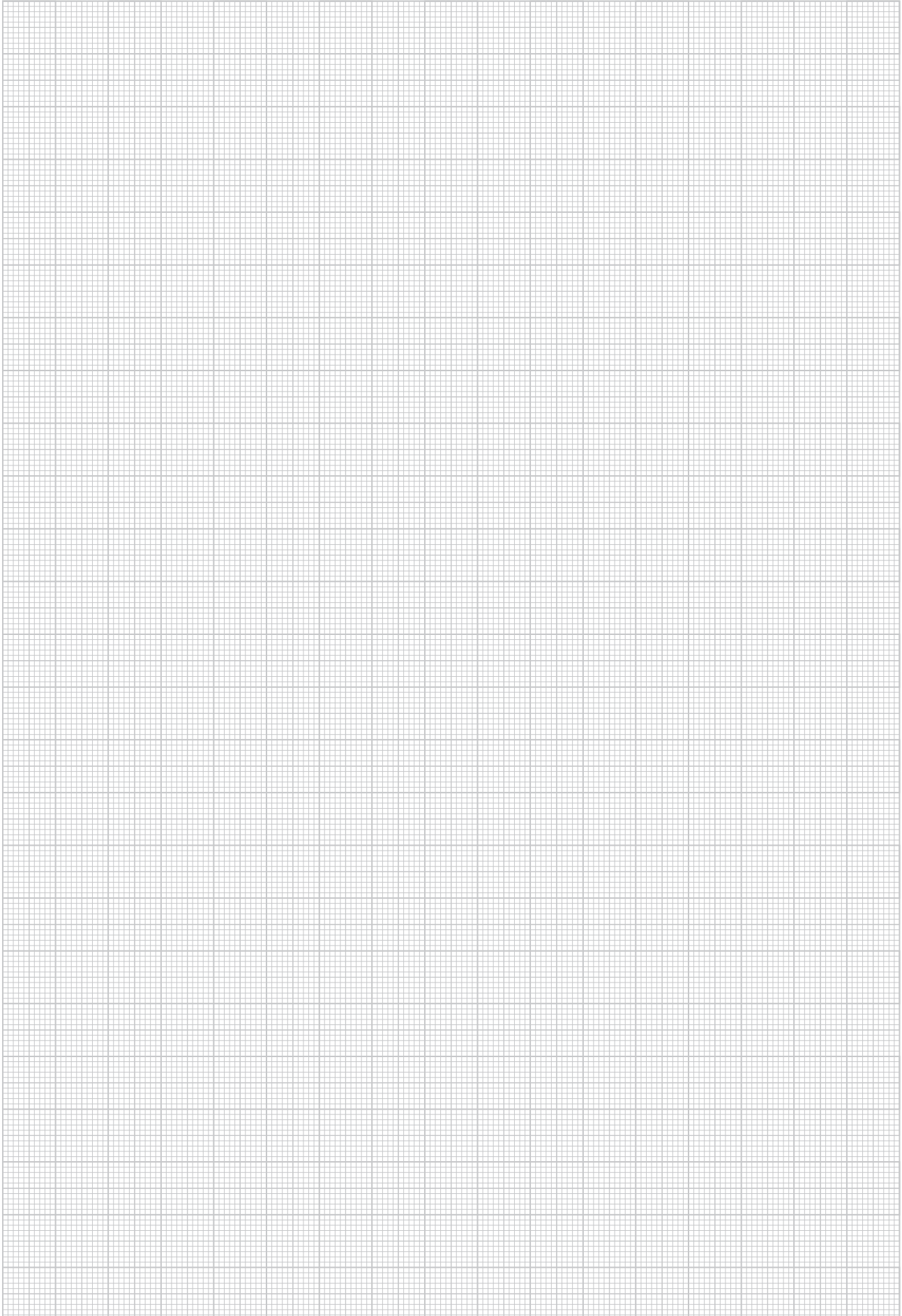
Modell-Nr.	RAL-Farbe	für Rohr-Ø	fm Artikelnummer	EAN	Gewicht in kg pro 100 St. kg	Kleinste VPE	
		mm					
K03	IEEK 16 A	9005	16	499816	005374	0,2	100 St.
K03	IEEK 20 A	9005	20	499820	005381	0,2	100 St.
K03	IEEK 25 A	9005	25	499825	005398	0,3	50 St.
K03	IEEK 32 A	9005	32	499832	005404	0,4	25 St.
K03	IEEK 40 A	9005	40	499840	005411	0,5	25 St.
K03	IEEK 50 A	9005	50	499850	005428	1,1	25 St.
K03	IEEK 63 A	9005	63	499863	005435	1,7	20 St.

zum Schutz der Kabel beim Auslass/Kabelzug

In persönlichen Gefährdungsbereichen ist die Endtülle anzubringen!



NOTIZEN



Klassifizierungen

➔ Klassifizierung

nach IEC EN 61386-1 – Teil 1: Allgemeine Anforderung

Stelle:	Inhalt
1. Stelle	Widerstand gegen Druckbelastung
2. Stelle	Widerstand gegen Schlagbeanspruchung
3. Stelle	Mindesttemperaturbereich
4. Stelle	Höchsttemperaturbereich
5. Stelle	Widerstand gegen Biegung
6. Stelle	Elektrische Eigenschaften
7. Stelle	Widerstand gegen das Eindringen von Festkörpern
8. Stelle	Widerstand gegen das Eindringen von Wasser
9. Stelle	Widerstand gegen Korrosion
10. Stelle	Zugfestigkeit
11. Stelle	Widerstand gegen Flammenausbreitung
12. Stelle	Hängelast-Aufnahmefähigkeit

➔ Definition, Stelle 1-4

Erste Stelle		Zweite Stelle		Dritte Stelle		Vierte Stelle	
Druckfestigkeit		Schlagfestigkeit		minimale Gebrauchstemperatur		maximale Gebrauchstemperatur	
1	sehr leicht (125 N)	1	sehr leicht (0,5 kg/100 mm)	1	+ 5 °C	1	+ 60 °C
2	leicht (320 N)	2	leicht (1,0 kg/100 mm)	2	- 5 °C	2	+ 90 °C
3	mittel (750 N)	3	mittel (2,0 kg/100 mm)	3	- 15 °C	3	+ 105 °C
4	schwer (1250 N)	4	schwer (2,0 kg/300 mm)	4	- 25 °C	4	+ 120 °C
5	sehr schwer (4000 N)	5	sehr schwer (6,8 kg/300 mm)	5	- 45 °C	5	+ 150 °C
						6	+ 250 °C
						7	+ 400 °C



Beispiel Fintech Edelstahlrohre

Kunststoff

➔ Kunststoffe verändern

bei Temperaturschwankungen ihre Eigenschaften. Aus diesem Grund sollten Artikel aus Kunststoff/Elastomer vor der Verarbeitung unterhalb des Gefrierpunktes in wärmerer Umgebung gelagert werden, um die Funktionalität voll zu gewährleisten.

Katalog-symbol	Kürzel:	Materialname:	Temperaturbereich	Mechanische Eigenschaften:	Einsatzbereich (Beispiele):	Spannungsrisssbildung:
K03	PE	Polyethylen, halogenfrei	- 40°C bis 80°C	weich bis steif, zäh, niedrige Festigkeit	Schutzkappen, Rundscheiben, Gegenwannen	stark
K04	PP	Polypropylen, halogenfrei	- 40°C bis 90°C	formsteif, hart, fest, geringere Kerbschlagzähigkeit	Klemmgehäuse, Rohrscheiben, Nagelscheiben	möglich
K10	Weich-PVC	Polyvinylchlorid weich, halogenhaltig	0°C bis 50°C	flexibel, weich, gute Abriebfestigkeit	Schutzkappen	nein

Den Angaben zur Halogenfreiheit liegen Recherchen der einschlägigen Fachliteratur oder Lieferantenangaben zugrunde. Die Aussagen beziehen sich immer auf die chemisch reinen Werkstoffe ohne Flammschutzausrüstung. Tests nach DIN VDE 0604-2-100 wurden hierzu nicht durchgeführt.

➔ Chemische Beständigkeiten

Katalog-symbol	Wasser:	Säuren (10 %):	Laugen (10 %):	Alkohol (Ethanol):	Benzin:	Benzol:	Mineralöl:	Pflanzliche und tierische Fette:	Lösungsmittel
K03	+	+	+	+	o	-	o	+	-
K04	+	+	+	+	o	o	+	+	o
K10	+	+	o	+	-	k.A.	-	0	-

+ = beständig o = bedingt beständig - = nicht beständig k.A. = keine Angaben

Quelle: Kunststoff-Tabellen, z.B. Kunststoff-Kompodium, Franck, Vogel-Buchverlag

Die Tabellenangaben gelten als Richtwerte für die Vorauswahl der Produkte und basieren auf unserem aktuellen Kenntnisstand.

Die Eigenschaften können durch die Geometrie der Produkte und die Einsatzart negativ beeinflusst werden. Detailliertere Angaben erhalten Sie auf Anfrage. Zur Prüfung der Eignung eines Produktes ist ein Test unter den spezifischen Umgebungsbedingungen erforderlich.



Weitere chemische Beständigkeiten finden Sie auf unserer Homepage unter www.kleinhuis.de > Download > Kataloge > Allgemeines.



FINTECH ALLGEMEINE VERKAUFS- UND LIEFERBEDINGUNGEN

I. ALLGEMEINE BESTIMMUNGEN

1. Die nachstehenden Verkaufsbedingungen gelten für alle zwischen dem Käufer und Fintech geschlossenen Verträge über die Lieferung von Waren. Sie gelten auch für alle künftigen Geschäftsbeziehungen, auch wenn sie nicht noch einmal ausdrücklich vereinbart werden. Abweichende Bedingungen des Käufers, die wir nicht ausdrücklich anerkennen, sind für Fintech unverbindlich, auch wenn ihnen nicht ausdrücklich widersprochen wurde. Die nachstehenden Bedingungen gelten auch dann, wenn Fintech in Kenntnis entgegenstehender oder abweichender Bedingungen des Käufers die Bestellung des Käufers vorbehaltlos ausführt. Verkäufe an Verbraucher finden nicht statt.
2. In den Verträgen sind alle Vereinbarungen, die zwischen dem Käufer und Fintech zur Ausführung der Kaufverträge getroffen wurden, schriftlich niedergelegt.
3. Die Verträge bleiben auch bei rechtlicher Unwirksamkeit einzelner Bestimmungen in den übrigen Teilen verbindlich. Das gilt nicht, wenn das Festhalten am Vertrag eine unzumutbare Härte für eine Partei darstellen würde.

II. PREISE UND ZAHLUNGSBEDINGUNGEN

1. Die Preise gelten ab Werk ohne Verpackung und Versandkosten, zuzüglich der jeweils geltenden gesetzlichen Umsatzsteuer.
2. Die Preise gelten bei Aufträgen bis 600,- Euro netto ausschließlich Verpackung. Bei Aufträgen über 600,- Euro netto zur geschlossenen Abnahme in einer Sendung liefern wir frei deutsche Bahnempfangsstation einschließlich Verpackung. Rollgelder am Empfangsort gehen zu Lasten des Auftraggebers.
3. Kleinstaufträge unter 100,- Euro netto werden mit einem Mindermengenzuschlag von 10,- Euro netto je Auftrag abgerechnet. Kleinstpackungen bzw. -gebilde sind auf den Bedarf abgestimmt und werden nur im kompl. Zustand abgegeben. Für Bestellungen, die von den Verpackungseinheiten abweichen, wird pro Anbruch (Packung oder Gebinde) ein Unkostenaufpreis von 5,- Euro netto erhoben.
4. Teillieferungen sind zulässig, soweit sie dem Besteller zumutbar sind.
5. Bei Lieferungen auf Baustellen treten wir in Frachtvorlage. Die vorgelegten Frachtkosten werden dem Kunden berechnet, wenn frachtfreie Lieferung nicht gegeben ist.
6. Falls nichts anderes vereinbart wurde, haben sämtliche Zahlungen innerhalb 10 Tagen ab Rechnungsdatum mit 3 % Skonto, innerhalb 30 Tagen mit 2 % Skonto oder binnen 45 Tagen netto und ohne Abzug zu erfolgen. Bei dieser Regelung ist unterstellt, dass unsere Rechnung nicht vor Lieferung versendet wurde. Wurde die Rechnung im einzelnen Falle vor Lieferung versandt, rechnen die Zahlungsziele ab Lieferung.
7. Wenn der Auftraggeber seinen Zahlungsverpflichtungen nicht nachkommt, z. B. einen Scheck oder Wechsel nicht einlöst oder seine Zahlungen einstellt, oder wenn uns andere Umstände bekannt werden, die seine Kreditwürdigkeit in Frage stellen, so wird die gesamte Restschuld fällig, auch soweit Wechsel mit späterer Fälligkeit laufen oder sonstige Stundungsvereinbarungen getroffen sind. Zu weiteren Lieferungen sind wir in diesem Falle nicht verpflichtet, es sei denn, dass der Auftraggeber Zahlung Zug um Zug gegen Lieferung anbietet. Bietet der Auftraggeber keine Barzahlung an, so sind wir berechtigt, an Stelle der Erfüllung Schadenersatz wegen Nichterfüllung zu verlangen.
8. Der Besteller kann nur mit Forderungen aufrechnen, die unbestritten, anerkannt oder rechtskräftig festgestellt sind.

III. LIEFER- UND LEISTUNGSZEIT

1. Die Einhaltung von Fristen für Lieferungen setzt den rechtzeitigen Eingang sämtlicher vom Besteller zu liefernden Unterlagen und der zu leistenden Mitwirkung durch den Besteller voraus. Werden diese Voraussetzungen nicht rechtzeitig erfüllt, so verlängern sich die Fristen angemessen; dies gilt nicht, wenn Fintech die Verzögerung zu vertreten hat.
2. Kommt Fintech in Lieferverzug, ist die Haftung wegen Verzugsschaden begrenzt auf den vorhersehbaren, typischerweise eintretenden Schaden, es sei denn, der Lieferverzug beruht auf einer vorsätzlichen oder grob fahrlässigen Vertragsverletzung, wobei Fintech derartiges Verhalten von Vertretern und Erfüllungsgehilfen zuzurechnen ist.
3. Kann der Besteller nachweisen, dass ihm aus dem Lieferverzug Schaden entstanden ist, kann er für jede vollendete Woche des Verzuges eine Entschädigung von je 3,0 %, insgesamt jedoch höchstens 15 % des Lieferwertes verlangen, der wegen des Verzuges nicht in zweckdienlichen Betrieb genommen werden konnte.
4. Werden Versand oder Zustellung auf Wunsch des Bestellers um mehr als einen Monat nach Anzeige der Versandbereitschaft verzögert, kann dem Besteller für jeden angefangenen Monat Lagergeld in Höhe von 0,5 % des Preises der Gegenstände der Lieferungen, höchstens jedoch insgesamt 5 %, berechnet werden. Der Nachweis höherer oder niedrigerer Lagerkosten bleibt den Vertragsparteien unbenommen.
5. Ist die Nichteinhaltung von Fristen auf höhere Gewalt, z.B. Mobilmachung, Krieg, Aufruhr oder auf ähnliche unvorhersehbare Ereignisse, z.B. Streik oder Aussperrung zurückzuführen, verlängern sich die Fristen angemessen.

IV. GEFÄHRÜBERGANG, ENTGEGENNAHME, RÜCKNAHME

1. Die Gefahr geht auch bei frachtfreier Lieferung wie folgt auf den Besteller über:
 - a) Bei Lieferungen ohne Aufstellung oder Montage, wenn sie zum Versand gebracht oder abgeholt worden sind. Auf Wunsch und Kosten des Bestellers werden Lieferungen vom Lieferer gegen die üblichen Transportrisiken versichert;
 - b) Bei Lieferungen mit Aufstellung oder Montage am Tage der Übernahme in eigenen Betrieb oder, soweit vereinbart, nach einwandfreiem Probetrieb.
2. Wenn der Versand, die Zustellung, der Beginn, die Durchführung der Aufstellung oder Montage, die Übernahme im eigenen Betrieb oder der Probetrieb aus vom Besteller zu vertretenden Gründen verzögert wird oder der Besteller aus sonstigen Gründen in Annahmeverzug kommt, so geht die Gefahr auf den Besteller über.
3. Der Besteller darf die Entgegennahme von Lieferungen wegen unerheblicher Mängel nicht verweigern. Für die sachgemäße Entladung der Ware am Empfangsort ist der Empfänger verantwortlich.
4. Warenrücksendungen müssen mit dem zuständigen Sachbearbeiter abgestimmt werden. Sonderanfertigungen und nicht lagermäßig geführte Artikel sind grundsätzlich von der Rücknahme ausgeschlossen.

V. EIGENTUMSVORBEHALT

1. Die gelieferte Ware bleibt bis zur vollständigen Bezahlung aller unserer Forderungen aus der Geschäftsverbindung unser Eigentum. Sie darf nur im ordnungsgemäßen Geschäftsgang entweder gegen Barzahlung oder unter Weitergabe des Eigentumsvorbehaltes veräußert werden. Eine Verpfändung, Sicherungsübereignung oder Sicherungszession ist dem Kunden jedoch nicht gestattet.
2. Der Käufer ist berechtigt, die Vorbehaltsware ordnungsgemäß im Geschäftsverkehr zu veräußern und/oder zu verwerten, solange er nicht in Zahlungsverzug ist. Verpfändungen oder Sicherungsübereignungen sind unzulässig. Der Kunde tritt hiermit seine künftigen Forderungen aus der Weiterveräußerung der Vorbehaltsware in voller Höhe, ebenso wie sonstige Neben- und Sicherungsrechte aus dem Verkauf und - falls Miteigentum an der Vorbehaltsware besteht - zu einem dem Miteigentum entsprechenden Teil an uns bis zur völligen Tilgung aller unserer Forderungen ab. Wir nehmen diese Abtretung hiermit an. Das so entstandene Allein- oder Miteigentum an einer Sache verwahrt der Käufer für uns.
3. Wir ermächtigen den Käufer widerruflich, die an uns abgetretenen Forderungen für dessen Rechnung im eigenen Namen einzuziehen - so lange, wie er seinen Verpflichtungen uns gegenüber nachkommt und nicht in Vermögensverfall gerät. Er hat die eingezogenen Beträge, soweit unsere Forderungen fällig sind, sofort an uns abzuführen.
Die Einzugsermächtigung kann jederzeit widerrufen werden, wenn der Käufer seinen Zahlungsverpflichtungen nicht ordnungsgemäß nachkommt. Zur Abtretung dieser Forderung ist der Käufer auch nicht zum Zwecke des Forderungseinzugs im Wege des Factoring befugt, es sei denn, es wird gleichzeitig die Verpflichtung des Factors begründet, die Gegenleistung in Höhe der Forderungen solange unmittelbar an uns zu bewirken, als noch Forderungen von uns gegen den Käufer bestehen.
4. Wird die Ware mit anderen Gegenständen verbunden oder vermischt, erwerben wir Miteigentum an dem neuen Gegenstand im Verhältnis des Wertes unserer Vorbehaltsware zu den anderen verarbeiteten Waren zur Zeit der Verarbeitung. Wird die unter Eigentumsvorbehalt gelieferte Ware durch den Kunden verarbeitet, erfolgt jegliche Verarbeitung für uns.
5. Bei Pflichtverletzungen des Bestellers, insbesondere Zahlungsverzug, sind wir neben der Rücknahme des unter Eigentumsvorbehalt stehenden Materials auch zum Rücktritt berechtigt. Die Ausübung des Rücknahmerechtes bzw. Geltendmachung des Eigentumsvorbehaltes, bedeutet nur dann einen Rücktritt vom Vertrag, wenn wir dies ausdrücklich erklären. Der Besteller ist daraufhin zur Herausgabe verpflichtet.
6. Über Zwangsvollstreckungsmaßnahmen Dritter in die Vorbehaltsware oder in die im Voraus abgetretenen Forderungen hat der Kunde uns unverzüglich unter Übergabe der für eine Intervention notwendigen Unterlagen zu unterrichten.

FINTECH ALLGEMEINE VERKAUFS- UND LIEFERBEDINGUNGEN

VI. MÄNGELGEWÄHRLEISTUNG

1. Mängelansprüche des Käufers bestehen nur, wenn der Käufer seinen nach § 377 HGB geschuldeten Untersuchungs- und Rügepflichten ordnungsgemäß nachgekommen ist.
2. Bei Vorliegen eines Mangels ist Fintech zunächst Gelegenheit zur Nacherfüllung innerhalb angemessener Frist zu gewähren. Die Nachbesserung gilt mit dem zweiten vergeblichen Versuch als fehlgeschlagen, soweit nicht aufgrund des Vertragsgegenstands weitere Nachbesserungsversuche angemessen und dem Käufer zumutbar sind. Schlägt die Nacherfüllung fehl, kann der Besteller - unbeschadet etwaiger Schadensersatzansprüche - vom Vertrag zurücktreten oder die Vergütung mindern. Schadensersatzansprüche wegen des Mangels kann der Käufer ebenfalls erst geltend machen, wenn die Nacherfüllung fehlgeschlagen ist, soweit es sich nicht um Schadensersatz gemäß Ziffer VIII. handelt.
3. Aufwendungen zum Zweck der Nacherfüllung werden von Fintech nur getragen, soweit sie erforderlich sind und sich nicht erhöhen, weil der Gegenstand der Lieferung nachträglich an einen anderen Ort als die Niederlassung des Bestellers verbracht worden ist, es sei denn, die Verbringung entspricht seinem bestimmungsgemäßen Gebrauch.
4. Mängelansprüche bestehen nicht: Bei nur unerheblicher Abweichung von der vereinbarten Beschaffenheit, bei nur unerheblicher Beeinträchtigung der Brauchbarkeit, bei natürlicher Abnutzung oder Schäden, die nach dem Gefahrübergang infolge fehlerhafter oder nachlässiger Behandlung, übermäßiger Beanspruchung, ungeeigneter Betriebsmittel, mangelhafter Bauarbeiten, ungeeigneten Baugrundes oder aufgrund besonderer äußerer Einflüsse entstehen, die nach dem Vertrag nicht vorausgesetzt sind. Werden vom Besteller oder von Dritten unsachgemäß Änderungen oder Instandsetzungsarbeiten vorgenommen, so bestehen für diese und die daraus entstehenden Folgen ebenfalls keine Mängelansprüche.
5. Wir haften für Schäden an Leben, Körper und Gesundheit, die auf einer fahrlässigen oder vorsätzlichen Pflichtverletzung von uns, unseren gesetzlichen Vertretern oder unseren Erfüllungsgehilfen beruhen, sowie für Schäden, die von der Haftung nach dem Produkthaftungsgesetz umfasst werden, nach den gesetzlichen Bestimmungen. Für Schäden, die nicht von Satz 1 erfasst werden und die auf vorsätzlichen oder grob fahrlässigen Vertragsverletzungen sowie Arglist von uns, unseren gesetzlichen Vertretern oder unseren Erfüllungsgehilfen beruhen, haften wir nach den gesetzlichen Bestimmungen. In diesem Fall ist aber die Schadensersatzhaftung auf den vorhersehbaren, typischerweise eintretenden Schaden begrenzt, soweit wir, unsere gesetzlichen Vertreter oder unsere Erfüllungsgehilfen nicht vorsätzlich gehandelt haben.
6. Wir haften für Schäden, die wir durch einfache fahrlässige Verletzung solcher vertraglichen Verpflichtungen verursachen, deren Erfüllung die ordnungsgemäße Durchführung des Vertrages überhaupt erst ermöglicht und auf deren Einhaltung der Käufer regelmäßig vertraut und vertrauen darf (wesentliche Vertragspflichten). Wir haften jedoch nur, soweit die Schäden typischerweise mit dem Vertrag verbunden und vorhersehbar sind.
7. Rückgriffsansprüche des Bestellers gegen den Lieferer gemäß § 478 BGB (Rückgriff des Unternehmers) bestehen nur insoweit, als der Besteller mit seinem Abnehmer keine über die gesetzlichen Mängelansprüche hinausgehenden Vereinbarungen getroffen hat.
8. Sachmängelansprüche verjähren in 12 Monaten nach Ablieferung der Ware bei dem Käufer. Die Verjährungsfrist gilt nicht, soweit das Gesetz gemäß §§ 438 Abs. 1 Nr. 2 (Bauwerke und Sachen für Bauwerke), 479 Abs. 1 (Rückgriffsanspruch) und 634a Abs. 1 Nr. 2 (Baumängel) BGB längere Fristen vorschreibt sowie in Fällen der Verletzung des Lebens, des Körpers oder der Gesundheit, einer vorsätzlichen oder grob fahrlässigen Pflichtverletzung und bei arglistigem Verschweigen eines Mangels.

VII. UNMÖGLICHKEIT, VERTRAGSANPASSUNG

1. Soweit die Lieferung unmöglich ist, ist der Besteller berechtigt, Schadensersatz zu verlangen, es sei denn, dass der Lieferer die Unmöglichkeit nicht zu vertreten hat. Jedoch beschränkt sich der Schadensersatzanspruch des Bestellers auf 15 % des Wertes desjenigen Teils der Lieferung, der wegen der Unmöglichkeit nicht in zweckdienlichen Betrieb genommen werden kann. Diese Beschränkung gilt nicht, soweit in Fällen des Vorsatzes, der groben Fahrlässigkeit oder wegen der Verletzung des Lebens, des Körpers oder der Gesundheit zwingend gehaftet wird; eine Änderung der Beweislast zum Nachteil des Bestellers ist hiermit nicht verbunden. Das Recht des Bestellers zum Rücktritt vom Vertrag bleibt unberührt.
2. Sofern höhere Gewalt im Sinne von Art. III Nr. 5 die wirtschaftliche Bedeutung oder den Inhalt der Lieferung erheblich verändert oder auf den Betrieb der Fintech erheblich einwirkt, wird der Vertrag unter Beachtung von Treu und Glauben angemessen angepasst. Soweit dies wirtschaftlich nicht vertretbar ist, steht Fintech das Recht zu, vom Vertrag zurückzutreten. Will er von diesem Rücktrittsrecht Gebrauch machen, so hat er dies nach Erkenntnis der Tragweite des Ereignisses unverzüglich dem Besteller mitzuteilen und zwar auch dann, wenn zunächst mit dem Besteller eine Verlängerung der Lieferzeit vereinbart war.

VIII. SONSTIGE SCHADENSERSATZANSPRÜCHE

1. Schadens- und Aufwendungsersatzansprüche des Bestellers (im Folgenden: Schadensersatzansprüche), gleich aus welchem Rechtsgrund, insbesondere wegen Verletzung von Pflichten aus dem Schuldverhältnis und aus unerlaubter Handlung, sind ausgeschlossen.
2. Dies gilt nicht, soweit zwingend gehaftet wird, z. B. nach dem Produkthaftungsgesetz, in Fällen des Vorsatzes, der groben Fahrlässigkeit, wegen der Verletzung des Lebens, des Körpers oder der Gesundheit, wegen der Verletzung wesentlicher Vertragspflichten. Der Schadensersatzanspruch für die Verletzung wesentlicher Vertragspflichten ist jedoch auf den vertragstypischen, vorhersehbaren Schaden begrenzt, soweit nicht Vorsatz oder grobe Fahrlässigkeit vorliegt oder wegen der Verletzung des Lebens, des Körpers oder der Gesundheit gehaftet wird. Eine Änderung der Beweislast zum Nachteil des Bestellers ist mit den vorstehenden Regelungen nicht verbunden.
3. Soweit dem Besteller nach diesem Art. XI Schadensersatzansprüche zustehen, verjähren diese mit Ablauf der für Sachmängelansprüche geltenden Verjährungsfrist gemäß Art. VIII Nr. 2. Bei Schadensersatzansprüchen nach dem Produkthaftungsgesetz gelten die gesetzlichen Verjährungsvorschriften.
4. Die zwölfmonatige Verjährungsfrist des Art. VIII Nr. 2 gilt auch für Maßnahmen der Schadenabwehr, insbesondere Rückrufaktionen.

IX. ERFÜLLUNGORT; GERICHTSSTAND; ANZUWENDENDEN RECHT

1. Erfüllungsort für Lieferungen und Zahlungen ist Linz. Der Gerichtsstand für sämtliche sich zwischen Fintech und dem Käufer ergebenden Streitigkeiten aus den zwischen uns und ihm geschlossenen Kaufverträgen (einschließlich Scheck- und Wechselklagen) wird ebenfalls vom Erfüllungsort bestimmt. Fintech ist jedoch berechtigt, den Käufer auch an seinem Geschäftssitz zu verklagen.
2. Die Beziehungen zwischen den Vertragsparteien regeln sich ausschließlich nach dem in der Bundesrepublik Deutschland geltenden Recht. Die Anwendung des UN-Kaufrechts ist ausgeschlossen.

X. VERBRAUCHERSTREITBEILEGUNG

Verbraucherverträge im Sinne des § 310 Abs. 3 BGB werden im Rahmen der Geschäftstätigkeit der Unternehmen der NIEDAX GROUP nicht abgeschlossen, denn wir beliefern ausschließlich den Fachhandel und gewerbliche Kunden mit unseren Produkten. Deshalb nehmen wir nicht an einem Streitbelegungsverfahren vor einer Verbraucherschlichtungsstelle teil. Das Gesetz über die alternative Streitbeilegung in Verbrauchersachen fordert aber, dass wir Sie trotzdem auf eine für Sie zuständige Verbraucherschlichtungsstelle hinweisen:

Allgemeine Verbraucherschlichtungsstelle des Zentrums für Schlichtung e. V.
Straßburger Str. 8
77694 Kehl
Internet: www.verbraucher-schlichter.de

Stand 09/2020

Gebietsverkaufsleitung Mitte

Volker Becker
 Asbacher Straße 141 . D-53545 Linz/Rhein
 Tel: +49 (0) 2644/560663
 Fax: +49 (0) 2644/5606363
 Hd: +49 (0) 170/9102616
 volker.becker@niedax.de

Gebietsverkaufsleitung Nord

Alfons Bremer
 Tel: +49 (0) 4251/671129
 Fax: +49 (0) 4251/671150
 Hd: +49 (0) 175/2991033
 alfons.bremer@niedax.de

Gebietsverkaufsleitung Süd

Sascha Orhanovic
 Tel: +49 (0) 07334/9590390
 Hd: +49 (0) 151/68859980
 sascha.orhanovic@niedax.de

Gebietsverkaufsleitung West

Ansgar Kray
 Tel: +49 (0) 5407/8958578
 Fax: +49 (0) 5407/8958579
 Hd: +49 (0) 160/4436963
 ansgar.kray@niedax.de

Berlin/Brandenburg

Oliver Stahnke
 Hd: +49 (0) 151/57526350
 oliver.stahnke@niedax.de

Berlin/Brandenburg

Thomas Zange
 Tel: +49 (0) 33056/249266
 Fax: +49 (0) 33056/249277
 Hd: +49 (0) 172/3130051
 thomas.zange@niedax.de

Bielefeld/Paderborn

Ansgar Kray
 Tel: +49 (0) 5407/8958578
 Fax: +49 (0) 5407/8958579
 Hd: +49 (0) 160/4436963
 ansgar.kray@niedax.de

Bremen

Frank Intemann
 Tel: +49 (0) 4263/3028176
 Fax: +49 (0) 4263/9837621
 Hd: +49 (0) 172/9734042
 frank.intemann@niedax.de

Dortmund/Münster

Martin Hüsig
 Tel: +49 (0) 5261/660352
 Fax: +49 (0) 5261/666525
 Hd: +49 (0) 160/97802530
 martin.huesig@niedax.de

Düsseldorf/Essen

Thomas Schriek
 Tel: +49 (0) 2301/9189964
 Fax: +49 (0) 2301/9444513
 Hd: +49 (0) 160/6531040
 thomas.schriek@niedax.de

Frankfurt/Main

Schaum, Industrievertretungen GmbH
 Rheinstraße 8 . D-35625 Hüttenberg
 Tel: +49 (0) 6403/9119-0
 Fax: +49 (0) 6403/9119-20/21
 www.schaum-net.de
 info@schaum-net.de

Freiburg/Offenburg

Michael Marek
 Hd: +49 (0) 170/9123751
 michael.marek@niedax.de

Hamburg/Schleswig-Holstein

Sven Rogatty
 Tel: +49 (0) 4154/9931513
 Fax: +49 (0) 4154/9934589
 Hd: +49 (0) 151/17726404
 sven.rogatty@niedax.de

Hamburg/Schleswig-Holstein

Hans J. Möller, Handelsvertretung
 Wendenstraße 195a . D-20537 Hamburg
 Tel: +49 (0) 40/2514061
 Fax: +49 (0) 40/2514614
 info@hjmoller.de

Hannover/Kassel

Jens Pawletta
 Tel: +49 (0) 5138/7095109
 Fax: +49 (0) 5138/7029015
 Hd: +49 (0) 172/9704281
 jens.pawletta@niedax.de

Köln/Koblenz/Siegen

Knuth Janson
 Tel: +49 (0) 2732/5524432
 Fax: +49 (0) 2732/5524433
 Hd: +49 (0) 171/6570923
 knuth.janson@niedax.de

Leipzig

Philipp Schulze
 Tel: +49 (0) 341/30827510
 Fax: +49 (0) 341/46265327
 Hd: +49 (0) 151/56727655
 philipp.schulze@niedax.de

Magdeburg

Andreas Preußner
 Tel: +49 (0) 391/62726654
 Fax: +49 (0) 391/62729746
 Hd: +49 (0) 160/97242051
 andreas.preusser@niedax.de

Mannheim

Ralph Knobloch, Vertretungen der Elektroindustrie
 Soldnerstraße 4 . D-68219 Mannheim
 Tel: +49 (0) 621/842567-0
 Fax: +49 (0) 621/842567-11
 www.r-knobloch.de
 knobloch@r-knobloch.de

München

Jürgen Doerner, Industrievertretungen GmbH
 Bussardstraße 8 . D-82166 Gräfelfing
 Tel: +49 (0) 89/898070-0
 Fax: +49 (0) 89/898070-35
 www.hv-doerner.de
 info@doerner-muenchen.de

Nürnberg

Jürgen Doerner, Handelsvertretungen GmbH
 Kafkastraße 5 . D-90471 Nürnberg-Langwasser
 Tel: +49 (0) 911/99815-0
 Fax: +49 (0) 911/99815-40
 www.hv-doerner.de
 info@doerner-nuernberg.de

Rostock

Thomas Weimann
 Tel: +49 (0) 381/6668080
 Fax: +49 (0) 381/6668081
 Hd: +49 (0) 170/9236770
 thomas.weimann@niedax.de

Saarbrücken

Alfons Schmidt GmbH
 Tel: +49 (0) 6881/93560
 Fax: +49 (0) 6881/40 51
 info@schmidt-lebach.de

Stuttgart/Heilbronn/Singen

Sebastian Orhanovic
 Tel: +49 (0) 07334/9590390
 Hd: +49 (0) 160/7415449
 sebastian.orhanovic@niedax.de

Ulm/Göppingen/Ravensburg

Roland Pfeiler
 Hd: +49 (0) 160/4757033
 roland.pfeiler@niedax.de

Zwickau/Dresden

Jürgen Doerner, Handelsvertretungen GmbH
 Bahnhofchaussee 1
 D-08064 Zwickau/OT Cainsdorf
 Tel: +49 (0) 375/27436-0
 Fax: +49 (0) 375/27436-65
 www.hv-doerner.de
 zentrale@doerner-zwickau.de

REGIONAL- UND AUSLIEFERUNGSLAGER

Linz/Rhein

Niedax GmbH & Co. KG, Zentrale
 Asbacher Straße 141
 D-53545 Linz am Rhein
 Tel: +49 (0) 2644/5606-0
 Fax: +49 (0) 2644/5606-13
 www.niedax.de . info@niedax.de

Berlin

Niedax GmbH & Co. KG, Auslieferungslager
 Seestraße 17, Brandenburg Park
 D-14974 Ludwigsfelde-Genshagen
 Tel: +49 (0) 3378/862521/22
 Fax: +49 (0) 3378/879811
 www.niedax.de . genshagen@niedax.de

Kirchheim

Niedax GmbH & Co. KG, Regionallager Südwest
 Stuttgarter Straße 128
 D-73230 Kirchheim/Teck
 Tel: +49 (0) 7021/977650
 Fax: +49 (0) 7021/977659
 www.niedax.de . kirchheim@niedax.de

St. Katharinen

Niedax GmbH & Co. KG, Zentrallager
 Industriestraße 44
 D-53562 St. Katharinen
 www.niedax.de . info@niedax.de

Verden

Niedax GmbH & Co. KG, Zentrallager Nord
 Bertha-Benz-Straße 9
 D-27283 Verden
 Tel: +49 (0) 4231/90112-0
 Fax: +49 (0) 4231/90112-30
 www.niedax.de . verden@niedax.de

Raguhn

Niedax GmbH & Co. KG, Auslieferungslager
 Bahnhofstraße 12
 D-06779 Raguhn-Jeßnitz bei Dessau
 Tel: +49 (0) 34906/21188
 Fax: +49 (0) 34906/21190
 www.niedax.de . raguhn@niedax.de

Australien

Niedax Australia Pty. Ltd.
Level 28, 1 Market Street
Sydney, NSW 2000
info@niedax.com.au . www.niedax.com.au

Brunei

Joffren Omar Company Sendirian Berhad
Head Office Seria Lot 49-51
Sg. Bera Light Industrial Area Seria
KB1933, Negara Brunei Darussalam
Tel: +673 3223 863 . Fax: +673 3223 309

China

Shanghai Huanye Electronics Co., Ltd.
Room 1616, North Building No.1839 Qixin Road
Shanghai, China, 201100
Tel: +86 21 54130175 803 . Fax: +86 21 34675929
sales@huanyechina.com . www.huanyechina.com

GCC-Staaten

Niedax Middle East FZE
P.O. Box 262461, FZS2AC08, Jebel Ali, UAE-Dubai
Tel: +9714 880 7970 . Fax: +9714 880 7972
ibrahima@ebo-systems.com
www.niedax-group.com

Israel

Erco LTD
41 Hayozma St. P.O Box 12045
Ashdod 77000
Tel: +972 732 020 002 . Fax: +972 732 020 001
amir@erco.co.il . www.erco.co.il

Korea

Hansung System
RM # 301 Nexvill, 1301-2, Baekseok-Dong, Ilsan-
dong-Gu, Goyang-Si, Kyunggi-Do, Korea, 410-817
Tel: +82 10 7310 3459
hantradg@naver.com . www.niedax-korea.com

Luxemburg

Minusines S.A.
B.P. 2212; 8, rue Hogenberg
L-1022 Luxembourg-Gasperich
Tel: +352 495858 . Fax: +352 495866
info@minusines.lu . www.minusines.lu

Norwegen/Schweden

BVS-Niedax Norge AS
Jølsenveien 26
N-2000 Lillestrøm
Tel: +47 41256112
info@niedax.no . www.niedax.no

Polen

Niedax-Kleinhaus Polska Sp. z o.o.
ul. Zagórska 133
PL-42-680 Tarnowskie Góry
Tel: +48 323819810 . Fax: +48 323843956
info@niedax.pl . www.niedax.pl

Russland

Niedax LLC
Street 1ya Tverskaya-Yamskaya 16/23 Building 1
125047 Moskau
Tel: +7 495 230 31 47
russia@niedax.ru . www.niedax-group.ru

Slowenien

Kabeltrade d.d.o.
Latkova vas 83B, 3312 Prebold
Tel: +386 3 620 24 62
kabeltrade@kabeltrade.si
www.kabeltrade.si

Thailand

Niedax (Thailand) Ltd.
62/10 M6, T Samnakorn, A. Ban Chang
Rayong 21130 Thailand
Tel: +66 (33) 679 899 . Fax: +66 (33) 679 891
info@niedax.co.th

USA

Niedax Inc.
2970 Charter Street
Columbus, OH 43228 USA
Tel: +1 6149218469 . Fax: +1 6149218676
sales@niedaxusa.com . www.niedaxusa.com

Belgien

Niedax-Kleinhaus N.V.
Tulpenstraat 2,
B-9810 Eke/Nazareth
Tel: +32 92200790 . Fax: +32 92200791
info@niedax.be . www.niedax.be

Bulgarien

Niedax Bulgaria
Filip-Kutev-Str. 137
BG-1407 Sofia
Tel: +359 29624574 . Fax: +359 29624504
office@niedax.bg . www.niedax.bg

Estland

Poweram Elektriseadmed OÜ
Akadeemia tee 33, 12618 Tallinn, Estonia
Tel: +372 672 6833 . Fax: +372 672 6831
info@poweram.ee . www.poweram.ee

Großbritannien/Irland

Niedax CMS Ltd.
Clash Industrial Estate
IRL-Tralee, Co. Kerry, Ireland
Tel: +353 667128701 . Fax: +353 667180301
matt@niedax.ie . www.niedax.ie

Italien

Femi-CZ S.p.A.
Viale del Lavoro, 16
45100 Rovigo
Tel: +39 0425 470711 . Fax: +39 0425 475445
femicz@femicz.it . www.femicz.it

Lettland

BALTĪK ELEKTRO
Krustpils 38A
LV-1057 Rīga, LATVIA
Tel: +371 67100125 . Fax: +371 67188862
info@baltikelektro.lv . www.baltikelektro.lv

Mexiko

Niedax de Mexico S.A. de C.V.
Calle San Bernardo 9A, Colonia Sanctorum
Cuautlancingo Puebla, Mexico C.P. 72730
Tel: +52.222.485.0586 & 485.0588
Fax: +52.222.485.0414 . salesmex@niedax.com

Österreich

Niedax Kabelverlege-Systeme GmbH
Resselstraße 10
A-2120 Wolkersdorf
Tel: +43 2245901100 . Fax: +43 22459011020
office@niedax.at . www.niedax.at

Portugal

Niedax Portugal
Comércio de materiais eléctricos, unipessoal LDA.
Parque Industrial Meramar II, armazém 5, Avenida
de Santa Isabel, Cabra Figa, 2635 047 Rio de Mouro
Tel: +351 962808072 . geral@niedax.pt

Singapur

Niedax Asia Pacific Pte. Ltd.
4 Battery Road, Bank of China Building # 25-01
Singapore 049908
cynthia.lee@niedax.com.sg
www.niedax.com.sg

Spanien

Niedax-Kleinhaus Ibérica S.L.U.
C/Italia 5 y 7
E-28971 Grinón (Madrid)
Tel: +34 918103197 . Fax: +34 918103889
niedax.iberica@niedax.com . www.niedax.es

Tschechische Republik

Niedax-Kleinhaus s.r.o.
Palackeho 701
CZ-27746 Veltřusy
Tel: +42 0315781116 . Fax: +42 0315781118
office@niedax.cz . www.niedax.cz

Vietnam

Niedax Asia Pacific Pte. Ltd
Ho Chi Minh City
nam.dang@niedax.com

Brasilien

MOPA Indústria e Comércio Ltda.
Juscelino Kubitschek de Oliveira Nr. 3410
CEP 07252-000 Guarulhos, Sao Paulo
Tel: +55 11 2413 1099
eletro@mopa.com.br . www.mopa.com.br

Chile

Chile Niedax Chile SpA
Américo Vespucio Norte 1385 - módulo 37
Quilicura, Santiago
Tel: +56 232 627656
cristian.robson@niedax.cl . www.niedax.cl

Frankreich

Niedax France
Parc d'Activités Washington
Av. de la ferme du Roy, FR-62404 Béthune Cedex
Tel: +33 321 64 75 75 . Fax: +33 321 64 75 76
info@niedax.fr . www.niedaxfrance.fr

Indien

Niedax Cable Management Systems Pvt. Ltd.
Plot No.143/C-4, Bommasandra Industrial Area,
Hosur Road, Anekal Taluk,
Bangalore - 560 099
info@niedax.co.in . www.niedax.co.in

Kanada

Niedax Kanada
Bureau 216 du 3221 Autoroute 440 Ouest
Laval, Québec, H7P 5P2, Canada
Tel: +1 514 7091603
fmichel@niedax.ca

Litauen

JSC „Swelbalt“
Sudmantu kaimas
92498 Klaipėdos rajonas
Tel: +370-46-300 100 . Fax: +370-46-300 101
info@swelbalt.lt . www.swelbalt.lt

Niederlande

Niedax-Kleinhaus B.V.
Bijsterhuizen 20-05A
NL-6604 LH Wijchen
Tel: +31 243788533 . Fax: +31 243788390
info@niedax.nl . www.niedax.nl

Pakistan

Industrial Supplies & Engineering Associates
PO BOX 8103 Baghbanpura Lahore-9,
P.O. Code: 54920
Tel: +92 3444465812
isea_global@yahoo.com . isea_global1@gmail.com

Rumänien

Niedax Romania s.r.l.
Soseaua de Centura 2, Corp 4, Depozitul C2
RO-077175 Ștefănești de Jos, Ilfov
Tel: +40 216680280 . Fax: +40 216680280
office@niedax.ro . www.niedax.ro

Slowakische Republik

Niedax Slovakia s.r.o.
Pestovateľská 6
SK-82104 Bratislava
Tel: +421 244630934 . Fax: +421 244630935
niedax@niedax.sk . www.niedax.sk

Schweiz

Niedax EBO Schweiz AG
Wehreyering 21 Postfach
CH-3930 Visp
Tel: +41 279456868 . Fax: +41 279456869
info@niedax.ch . www.niedax.ch

Ungarn

Niedax Kereskedelmi Kft.
Budafoki út 10.
H-2030 Érd
Tel: +36 23521300 . Fax: +36 23390489
info@niedax.hu . www.niedax.hu

Fintech GmbH
Asbacher Straße 141
D-53545 Linz/Rhein

Postfach 1286
D-53541 Linz/Rhein

Tel: +49 (0) 2644/5606-0
Fax: +49 (0) 2644/5606-13

info@fintech-gruppe.de
www.fintech-gruppe.de