

Informação
INFORMATION
informationis
Información

INFORMATIONEN

- HKL-PVC-Angaben
- Kunststoff/Elastomer
- Montagehinweise
- Montageanleitungen



Informatie

Informazioni

Информация

Auf den folgenden Seiten haben wir für Sie die wichtigsten Informationen zu unseren Kabelkanal-Systemen zusammengestellt.

Für weitere Informationen sind wir auch gerne persönlich für Sie da. Rufen Sie einfach unter der Telefonnummer 02644/5606-0 an oder schreiben Sie eine E-Mail an info@kleinhuis.de.

Kunststoffe

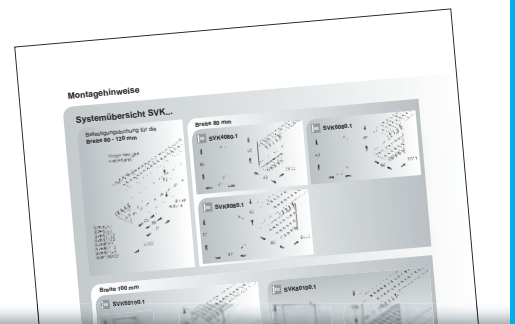
Kunststoff/Elastomer

Kunststoffe verändern

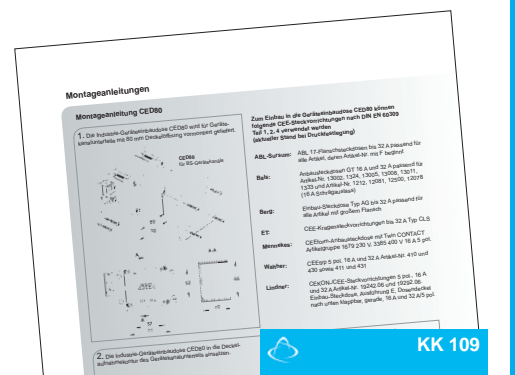
Bei Temperaturerhöhungen über T_g (Glasübergangstemperatur) ändern sich die Eigenschaften der Kunststoffe. Aus diesem Grund sollten Profile aus Kunststoffen nur bei der vorgesehenen Temperatur eingesetzt werden. Bei einer Erhöhung der Temperatur über T_g ändern sich die Eigenschaften der Kunststoffe. Aus diesem Grund sollten Profile aus Kunststoffen nur bei der vorgesehenen Temperatur eingesetzt werden. Bei einer Erhöhung der Temperatur über T_g ändern sich die Eigenschaften der Kunststoffe.

Material	Temperaturbereich	Eigenschaften	Anwendung
PA	20 bis 120°C	hohe Festigkeit, gute Verarbeitbarkeit	Technische Bauteile
PE	0 bis 100°C	hohe Zähigkeit, gute Verarbeitbarkeit	Technische Bauteile
PP	0 bis 120°C	hohe Zähigkeit, gute Verarbeitbarkeit	Technische Bauteile
PC	0 bis 150°C	hohe Festigkeit, gute Verarbeitbarkeit	Technische Bauteile
PVC	0 bis 80°C	hohe Zähigkeit, gute Verarbeitbarkeit	Technische Bauteile
PS	0 bis 100°C	hohe Festigkeit, gute Verarbeitbarkeit	Technische Bauteile
PMMA	0 bis 100°C	hohe Festigkeit, gute Verarbeitbarkeit	Technische Bauteile
ABS	0 bis 100°C	hohe Festigkeit, gute Verarbeitbarkeit	Technische Bauteile
PEEK	0 bis 250°C	hohe Festigkeit, gute Verarbeitbarkeit	Technische Bauteile

Montagehinweise



Montageanleitungen



Kunststoff/Elastomer

→ Kunststoffe verändern

bei Temperaturschwankungen ihre Eigenschaften. Aus diesem Grund sollten Artikel aus Kunststoff/Elastomer vor der Verarbeitung unterhalb des Gefrierpunktes in wärmerer Umgebung gelagert werden, um die Funktionalität voll zu gewährleisten.

Katalogsymbol	Kürzel:	Materialname:	Einsatztemperaturbereich	Mechanische Eigenschaften:	Einsatzbereich (Beispiele):	Spannungsrisssbildung:
K01	PA	Polyamid, halogenfrei	-30°C bis 80°C	steif, hart, sehr fest, sehr zäh, abriebfest	Kabelverschraubungen, Sammelhalter, Kabelbügel, Steckklemmen	gering
K02	PS	Polystyrol, halogenfrei	-30°C bis 60°C	spröde, kerbempfindlich, steif, sehr hart	Kabelverschraubungen, Reihenschellen, Gegenwannen	stark
K03	PE	Polyethylen, halogenfrei	-40°C bis 80°C	weich bis steif, zäh, niedrige Festigkeit	Schutzkappen, Rundschellen, Gegenwannen	stark
K04	PP	Polypropylen, halogenfrei	-40°C bis 90°C	formsteif, hart, fest, geringere Kerbschlagzähigkeit	Klemmgehäuse, Rohrschellen, Nagelschellen	möglich
K05	PC	Polycarbonat, halogenfrei	-40°C bis 120°C	hohe Festigkeit, Härte und Zähigkeit, stoßfest	Klemmgehäuse	möglich
K06	SBR/ NBR	Styrol-Butadien-Nitril-Kautschuk, halogenfrei	-30°C bis 100°C	gute Abrieb- und Witterungsbeständigkeit	Dichtringe	nein
K07	CR	Neoprene (Chloroprene-Kautschuk), halogenhaltig	-40°C bis 120°C	gute Wetter-, Chemikalien- und Alterungsbeständigkeit	Dichtringe	nein
K08	NBR	Nitril-Butadien-Kautschuk, halogenfrei	-40°C bis 120°C	kälteflexibel, hohe Stoßelastizität, geringe Witterungsbeständigkeit	Dichtringe	nein
K09	PVC	Polyvinylchlorid hart, halogenhaltig	-20°C bis 65°C	fest, steif, hart, geringe Kerbempfindlichkeit	Kunststoffkanäle	gering
K10	Weich-PVC	Polyvinylchlorid weich, halogenhaltig	0°C bis 50°C	flexibel, weich, gute Abriebfestigkeit	Schutzkappen	nein
K11	ABS	Acrylnitril-Butadien-Styrol, halogenfrei	-30°C bis 80°C	sehr zäh auch bei tiefen Temperaturen, hart, steif, kratzfest	Montageplatten, Formstücke für Kunststoffkanäle	gering
K12	ASA	Acrylsäureester-Styrol-Acrylnitril, halogenfrei	-30°C bis 85°C	schlagzäh auch in der Kälte, Festigkeit ähnlich ABS	Gerätetankgehäuse	gering
K14	POM	Polyoxymethylen, halogenfrei	-40°C bis 100°C	fest, steif, zäh, auch bei hohen Temperaturen, elastisches Federverhalten	Kabelbügel	wenig
K15	SBR	Styrol-Butadien-Kautschuk, halogenfrei	-50°C bis 100°C	hoher Abriebwiderstand, gute Hitze- und Kältebeständigkeit	Dichtringe	nein
K16	CR/ NBR	Chloroprene / Nitril-Butadien Kautschuk, halogenhaltig	-20°C bis 100°C	hohe Stoßelastizität, verbesserte Witterungsbeständigkeit	Dichtringe	nein
K17	CR/ SBR	Chloroprene / Styrol-Butadien Kautschuk, halogenhaltig	-20°C bis 70°C	hoher Abriebwiderstand, geringere Hitze- und Kältebeständigkeit	Dichtringe	nein
K18	TPE	Thermoplastische Elastomere, halogenfrei	-40°C bis 120°C	sehr gute Witterungs-, Ozon- und Alterungsbeständigkeit	Dichtringe	nein
K19	FS 31	Phenolharz halogenfrei	bis 125°C	hohe Festigkeit, große Härte, hohe Temperaturbeständigkeit	Illuminationsfassungen	gering
K20	SI	Silikonkautschuk, halogenfrei	-40°C bis 180°C	gute Alterungs- und hohe Temperaturbeständigkeit	Dichtringe	nein
K21	PUR	Polyurethane, halogenfrei	-25°C bis 60°C	hohe Reißfestigkeit, Knick- und Abriebfestigkeit	Industrieschläuche, Dichtungen, Klebstoffe	gering
K22	PET	Polyethylenterephthalat, halogenfrei	-40°C bis 190°C	hohe Festigkeit, sehr geringe Feuchtigkeitsaufnahme	Illuminationsfassungen	gering
K23	UP-GF	glasfaserverstärkter Polyester, halogenfrei	-50°C bis 180°C	hohe Festigkeit, große Härte, hohe Temperaturbeständigkeit	Kabelkanal, Handlauf, Konstruktionsprofile	gering
K24	PBT	Polybutylenterephthalat, halogenfrei	-50°C bis 150°C	hohe Festigkeit, hohe Abriebfestigkeit, gute chemische Beständigkeit	Illuminationsfassungen	nein

Den Angaben zur Halogenfreiheit liegen Recherchen der einschlägigen Fachliteratur oder Lieferantenangaben zugrunde. Die Aussagen beziehen sich **immer** auf die chemisch reinen Werkstoffe ohne Flammschutzausrüstung. Tests nach DIN VDE 0604-2-100 wurden hierzu nicht durchgeführt.



➔ Chemische Beständigkeiten

Katalog-symbol	Wasser:	Säuren (10 %):	Laugen (10 %):	Alkohol (Ethanol):	Benzin:	Benzol:	Mineralöl:	Pflanzliche und tierische Fette:	Lösungsmittel
K01	+	o	+	+	o	+	o	+	o
K02	+	o	+	+	-	-	o	o	+
K03	+	+	+	+	o	-	o	+	-
K04	+	+	+	+	o	o	+	+	o
K05	+	o	-	+	-	-	+	+	o
K06	+	o	o	+	-	-	o	o	o
K07	+	-	-	+	o	+	o	o	o
K08	+	o	+	+	+	o	+	o	o
K09	+	+	+	+	+	-	+	+	-
K10	+	+	o	+	-	k.A.	-	o	-
K11	+	o	k.A.	+	-	-	+	-	-
K12	+	o	o	+	-	-	+	+	-
K14	+	o	o	+	+	+	+	+	-
K15	+	+	+	+	-	-	-	-	o
K16	+	o	o	+	o	-	+	+	o
K17	+	o	o	k.A.	-	-	o	k.A.	k.A.
K18	+	+	+	k.A.	+	k.A.	+	k.A.	-
K19	+	o	o	+	+	o	+	k.A.	o
K20	+	o	o	+	o	-	+	+	o
K21	+	-	-	k.A.	+	k.A.	+	+	o
K22	+	+	o	+	+	o	+	k.A.	o
K23	+	+	+	+	+	o	+	+	+
K24	+	o	+	+	+	o	+	+	o

+ = beständig o = bedingt beständig - = nicht beständig k.A. = keine Angaben

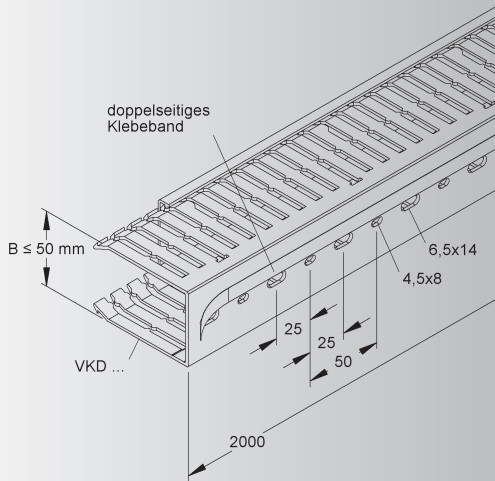
Quelle: Kunststoff-Tabellen, z.B. Kunststoff-Kompendium, Franck, Vogel-Buchverlag, Datenblätter der Hersteller
Die Tabellenangaben gelten als Richtwerte für die Vorauswahl der Produkte und basieren auf unserem aktuellen Kenntnisstand.

Die Eigenschaften können durch die Geometrie der Produkte und die Einsatzart negativ beeinflusst werden.
Detailliertere Angaben erhalten Sie auf Anfrage. Zur Prüfung der Eignung eines Produktes ist ein Test unter den spezifischen Umgebungsbedingungen erforderlich.

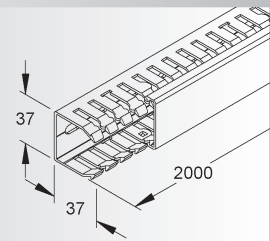
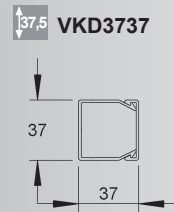
Montagehinweise

Systemübersicht VKD... nach DIN EN 50085-2-3

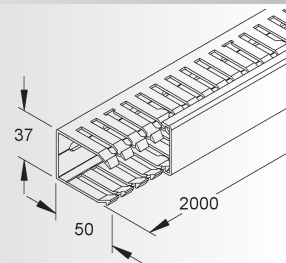
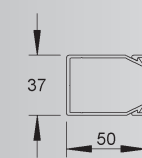
Befestigungslochung für die Breite 25 - 50 mm



Breite 37 mm

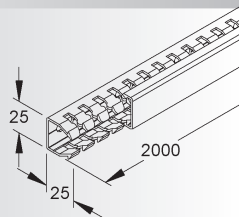
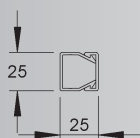


50 VKD5037

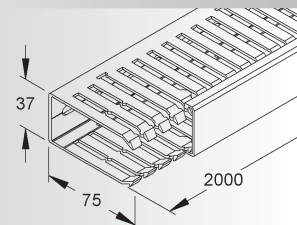
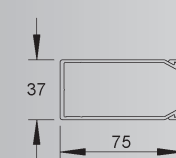


Breite 25 mm

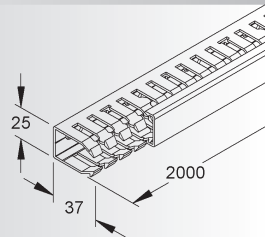
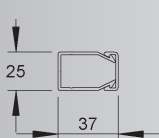
25 VKD2525



75 VKD7537

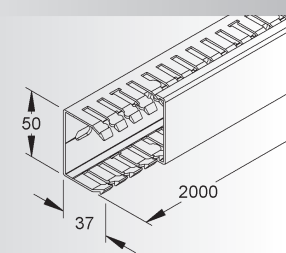
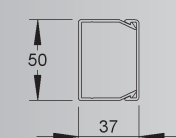


37,5 VKD3725

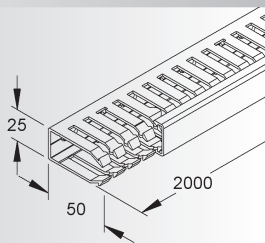
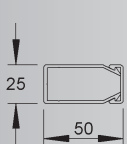


Breite 50 mm

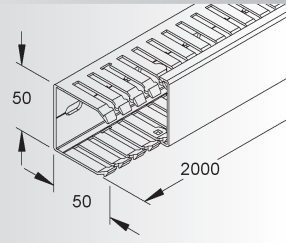
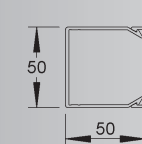
37,5 VKD3750



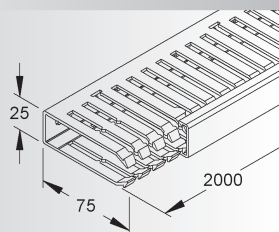
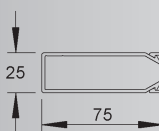
50 VKD5025



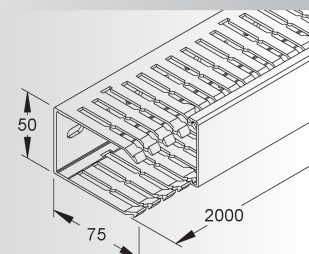
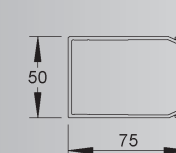
50 VKD5050



75 VKD7525



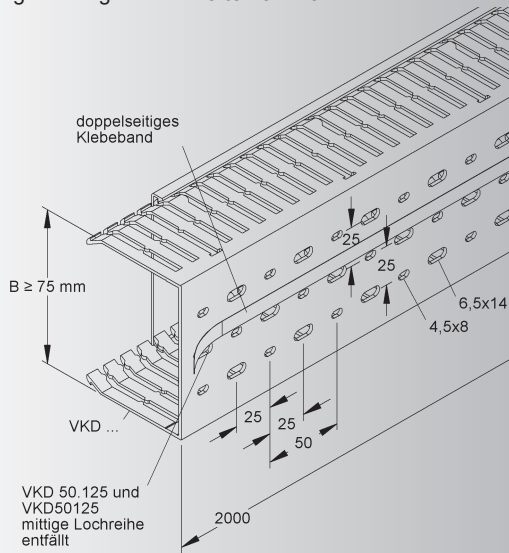
75 VKD7550



Montagehinweise

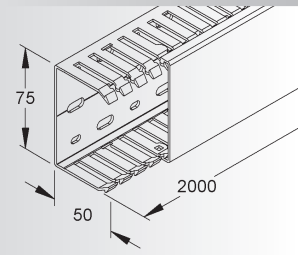
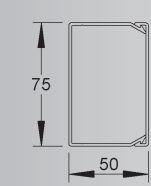
Systemübersicht VKD... nach DIN EN 50085-2-3

Befestigungslochung für die Breite 75 -125 mm

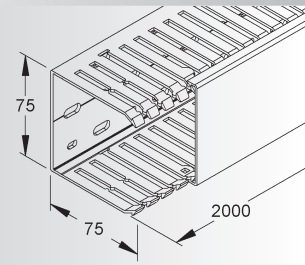
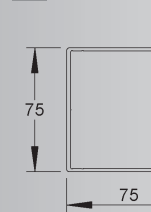


Breite 75 mm

50 VKD5075

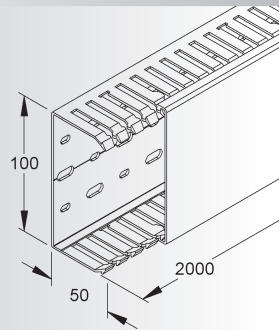
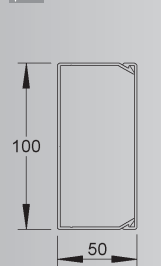


75 VKD7575



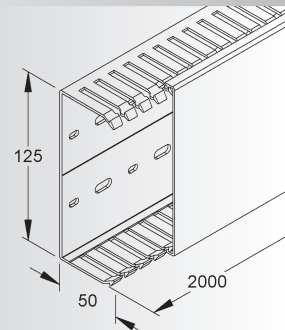
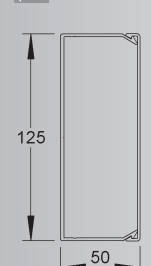
Breite 100 mm

50 VKD50100

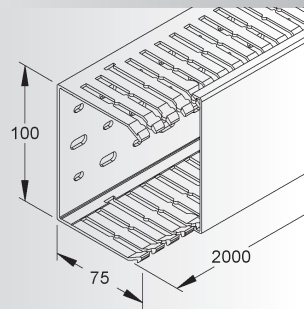
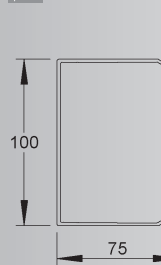


Breite 125 mm

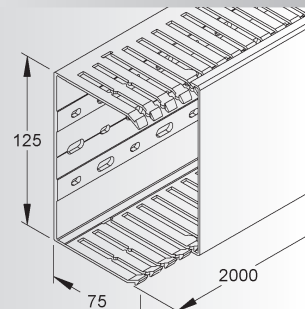
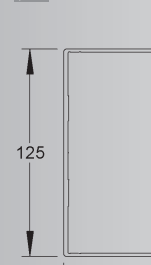
50 VKD50125



75 VKD75100



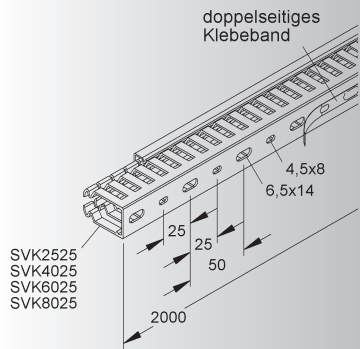
75 VKD75125



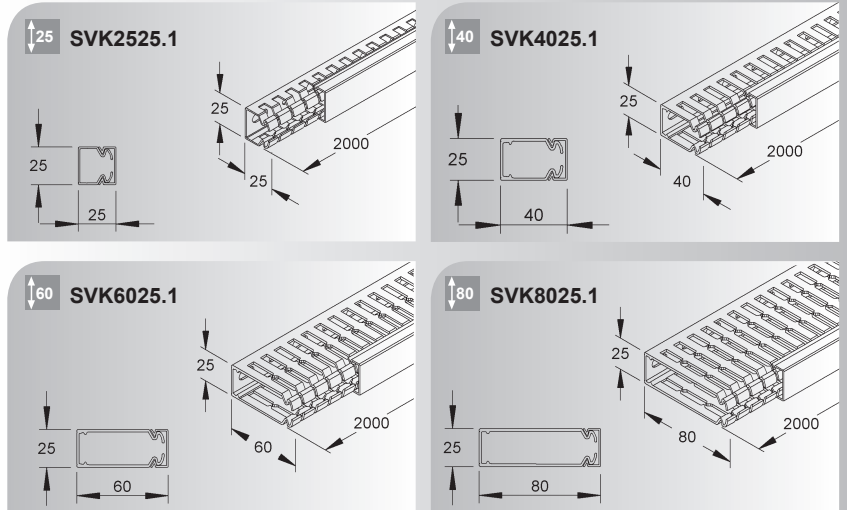
Montagehinweise

Systemübersicht SVK...

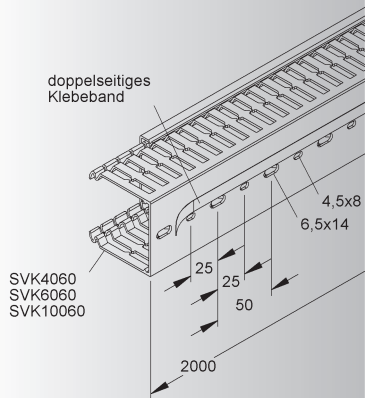
Befestigungslochung für die
Breite 25 mm



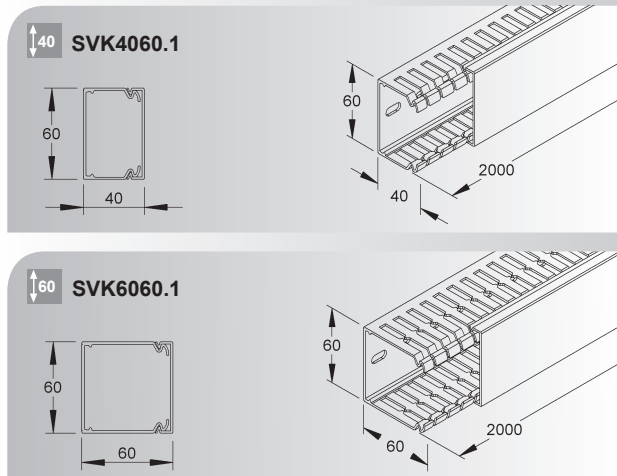
Breite 25 mm



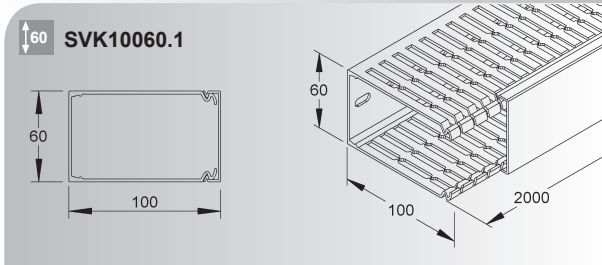
Befestigungslochung für die
Breite 60 mm



Breite 60 mm



Breite 100 mm



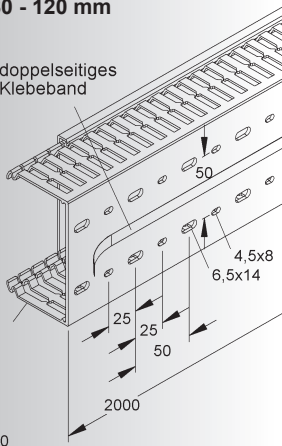
Montagehinweise

Systemübersicht SVK...

Befestigungslochung für die Breite 80 - 120 mm

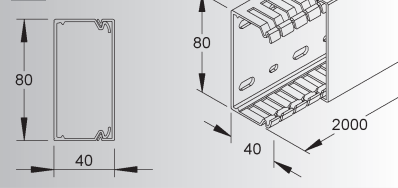
doppelseitiges Klebeband

- SVK4080
- SVK6080
- SVK60100
- SVK60120
- SVK8080
- SVK80100
- SVK80120
- SVK100100

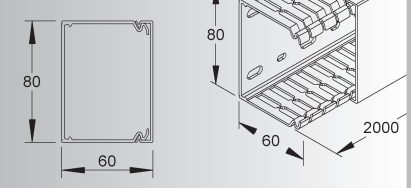


Breite 80 mm

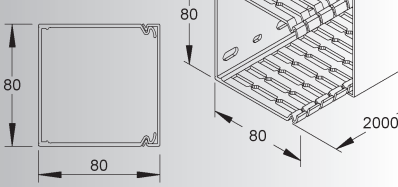
SVK4080.1



SVK6080.1

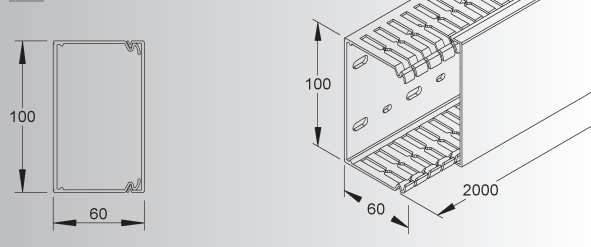


SVK8080.1

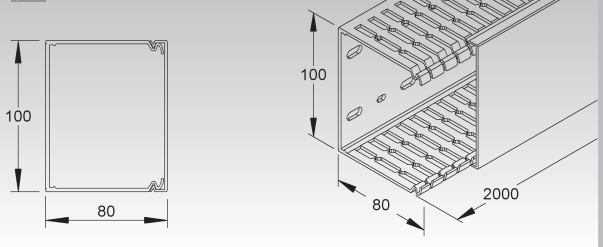


Breite 100 mm

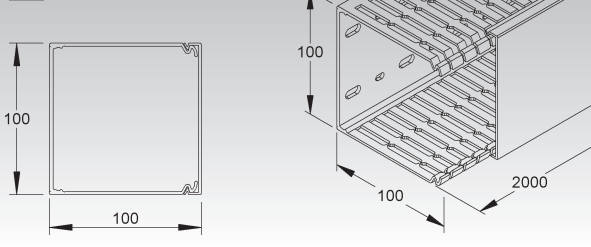
SVK60100.1



SVK80100.1

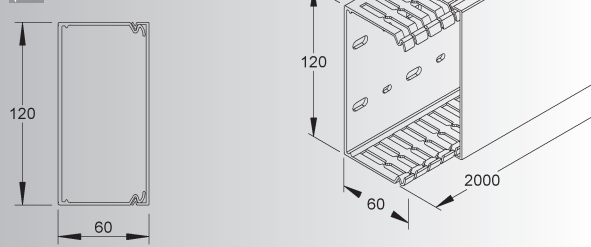


SVK100100.1

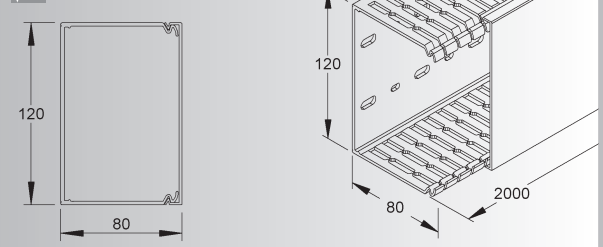


Breite 120 mm

SVK60120.1

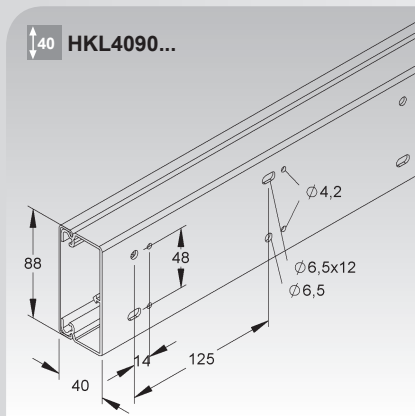
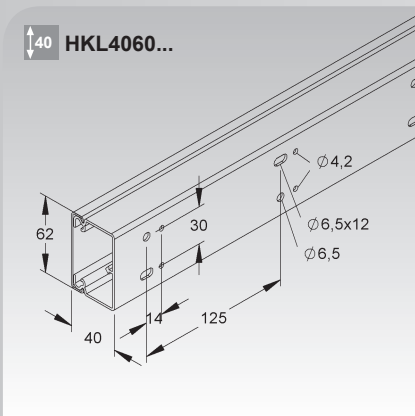
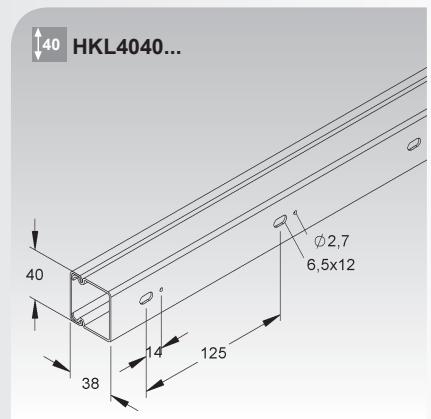
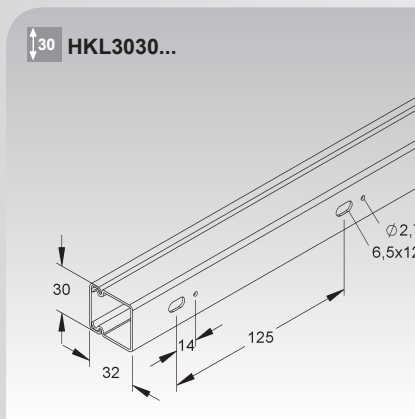
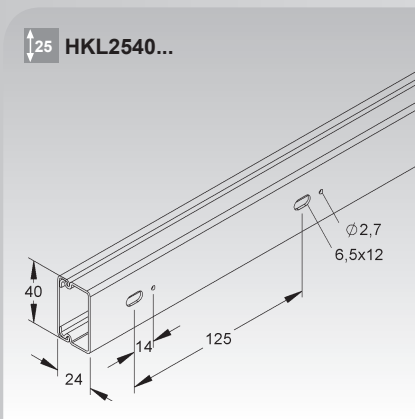
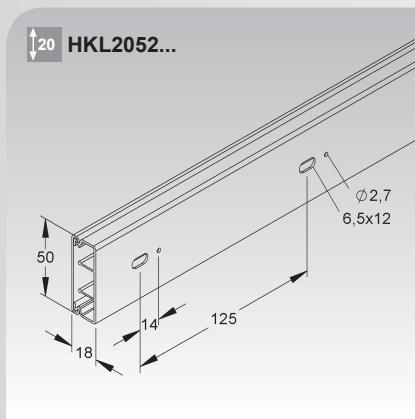
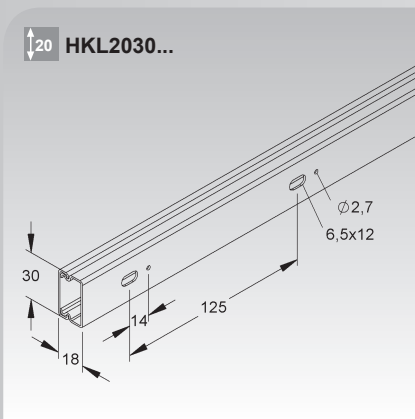
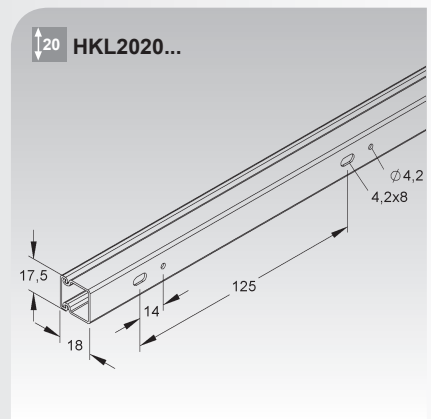
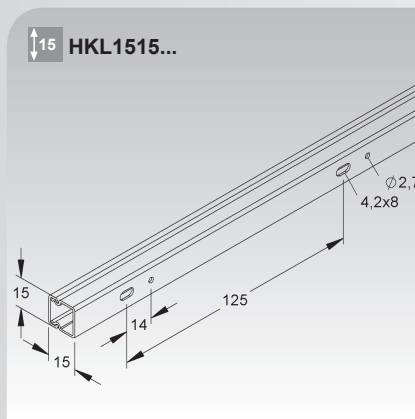
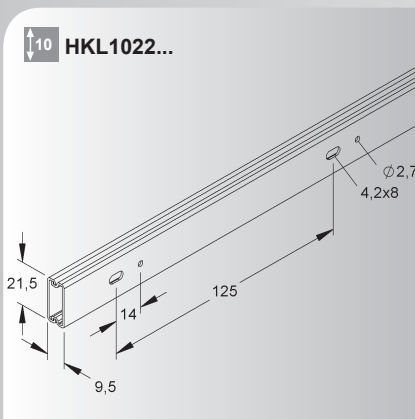


SVK80120.1



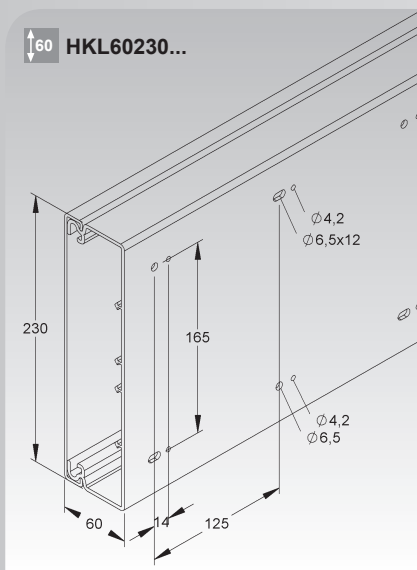
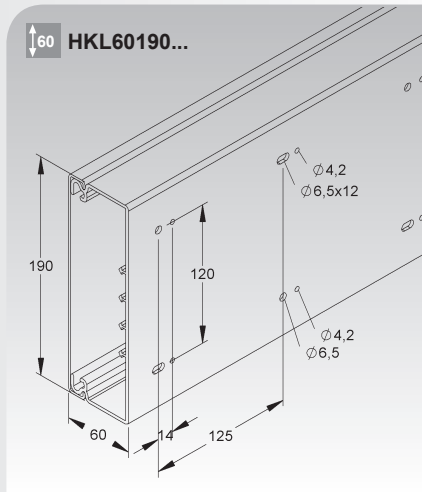
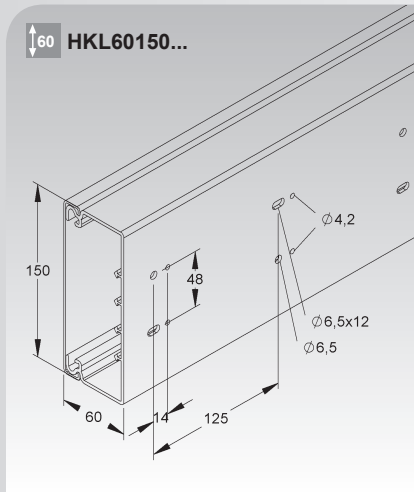
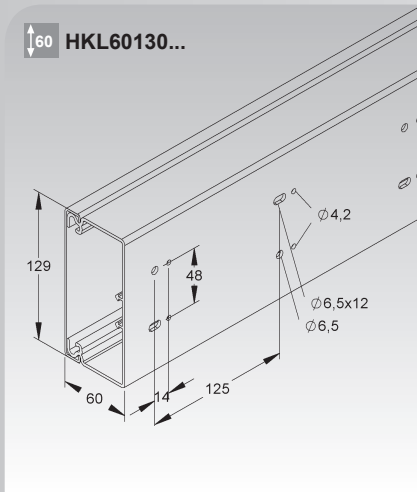
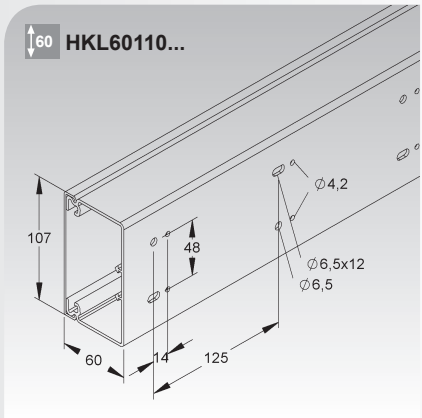
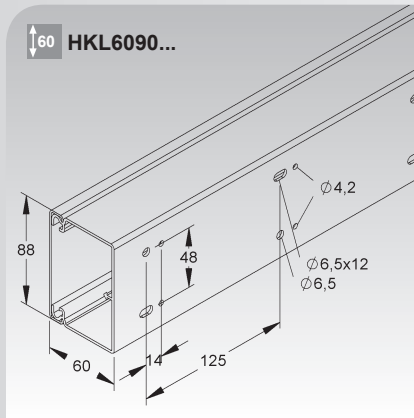
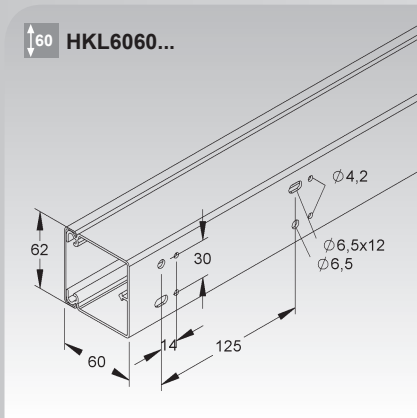
Montagehinweise

Systemübersicht HKL...



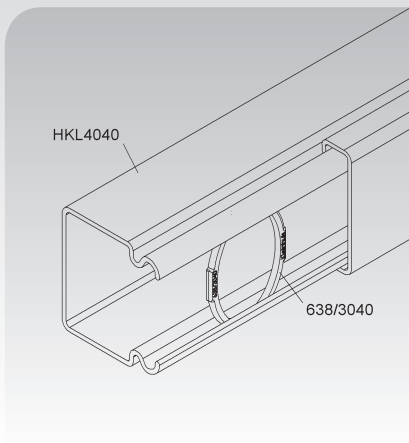
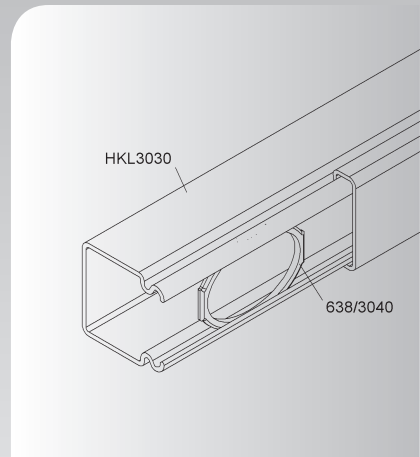
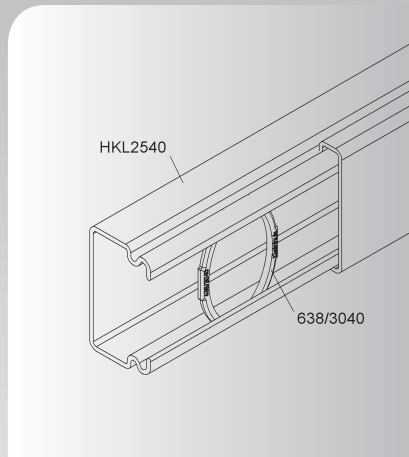
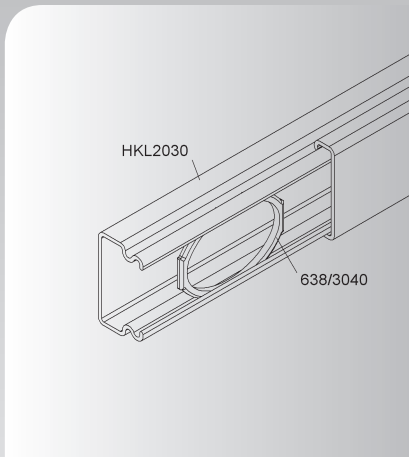
Montagehinweise

Systemübersicht HKL...

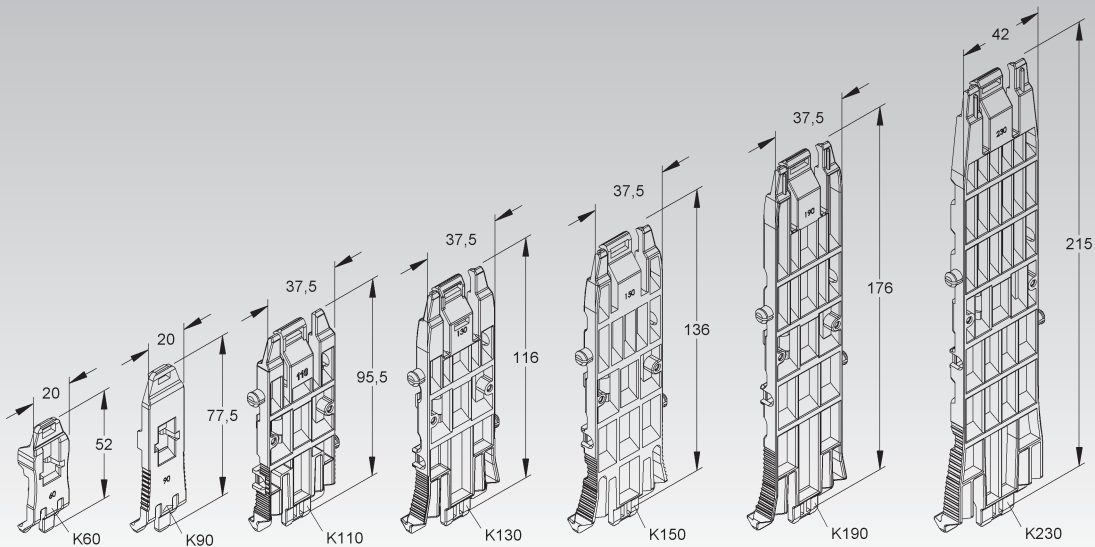


Montagehinweise

Anbringen der Halteklammer 638/3040 auf die Elektroinstallationskanäle
 HKL2030..., HKL2540..., HKL3030... und HKL4040...

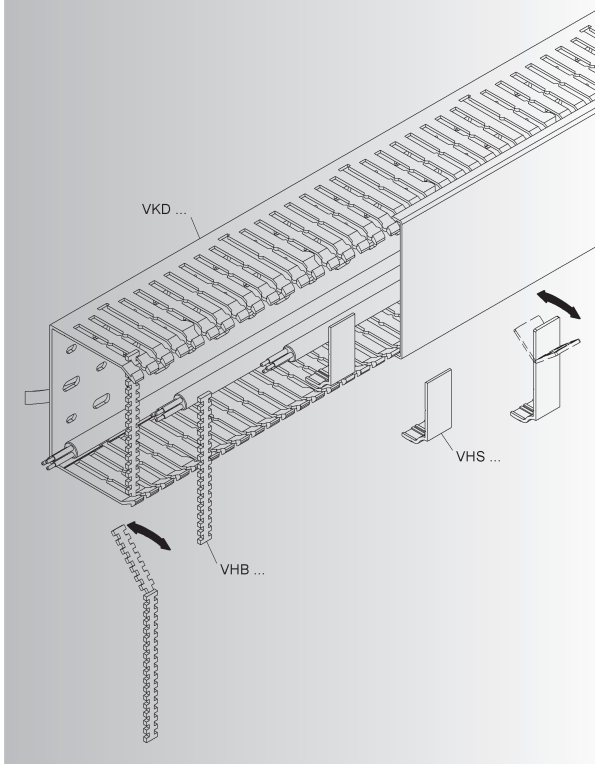


Halteklammern K60-K230 zum Anbringen in die Elektroinstallationskanäle
 HKL4060..., HKL4090... und HKL60...

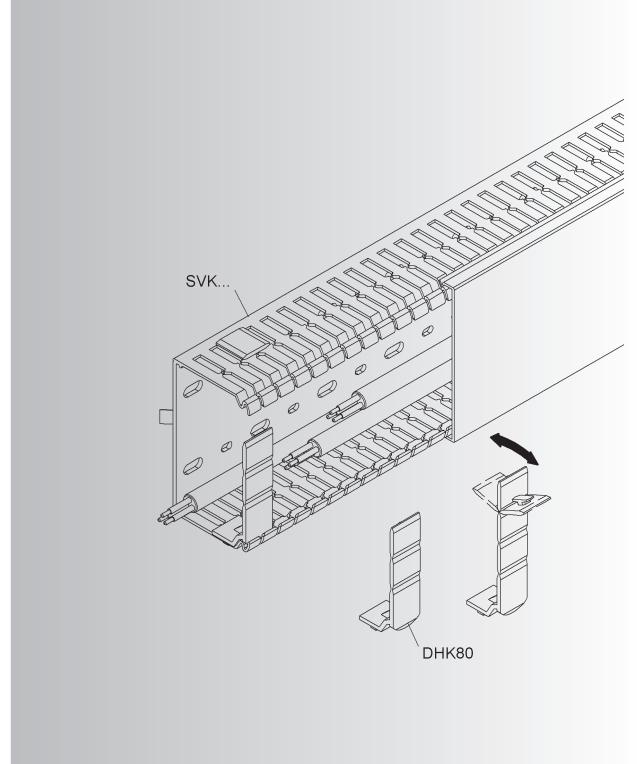


Montagehinweise

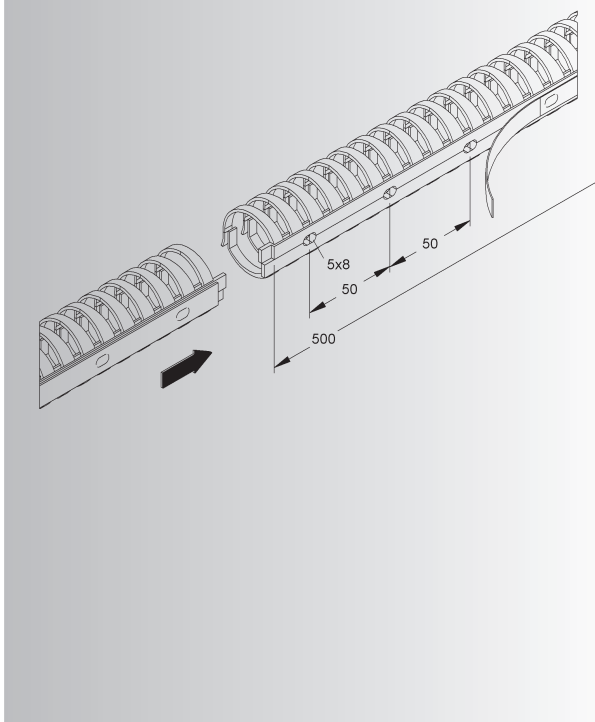
**Anbringen des Drahtaltestegs VHS 3737
auf den Verdrahtungskanal VKD...**



**Anbringen der Drahtalteklemme DHK80
auf den Verdrahtungskanal SVK...**



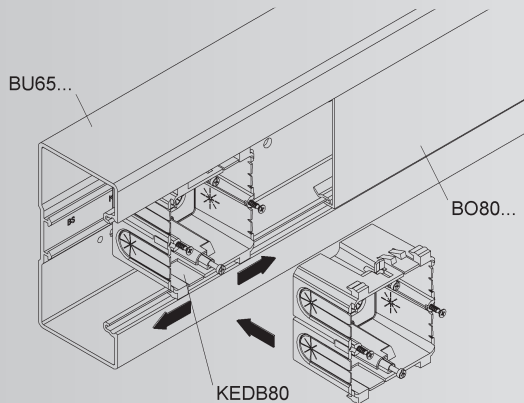
**Das Verbinden des flexiblen Verdrahtungskanals VKFL...
ist mit zwei oder mehreren Verdrahtungskanälen durch das Ineinander-
schieben der Enden möglich.**



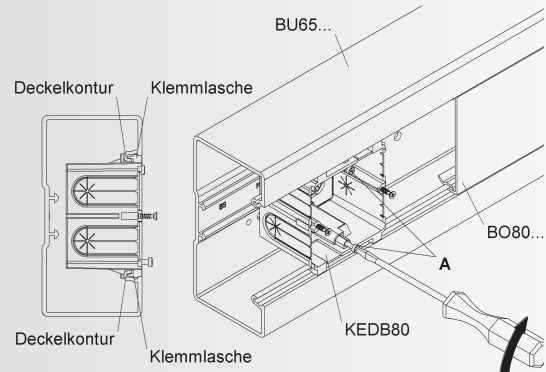
Montageanleitungen

Montageanleitung KEDB80

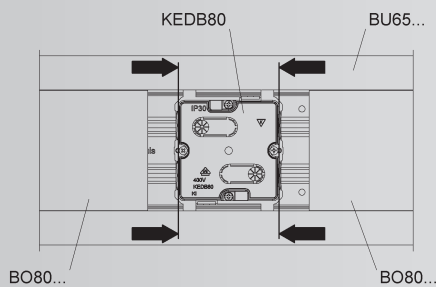
1. Die Gerätekanaldose KEDB80 in die Deckelaufnahmekontur des Gerätekanalunterteils einsetzen und ausrichten.



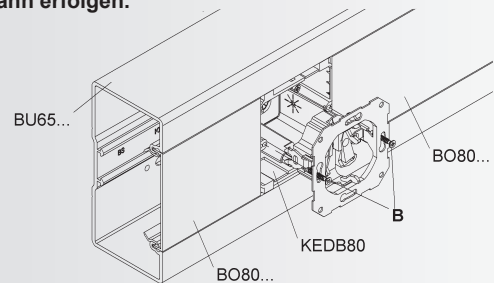
2. Geräteeinbaudose KEDB80 mit den Befestigungsschrauben (A) festziehen. Achtung: Auf den richtigen Sitz der Klemmlaschen achten. Die Klemmlaschen müssen sich hinter der Deckelkontur des Gerätekanalunterteils befinden.



3. Um einen optimalen Sitz der Geräteeinbaudose zu gewährleisten, müssen die angrenzenden Deckel BO... über den abgesenkten Dosenrand geschoben werden.



4. Geräteinsatz verdrahten und mittels der Gerätebefestigungsschrauben (B) anschrauben. **Die Montage der Steckdosen darf nur durch einen autorisierten Elektrofachmann erfolgen.**

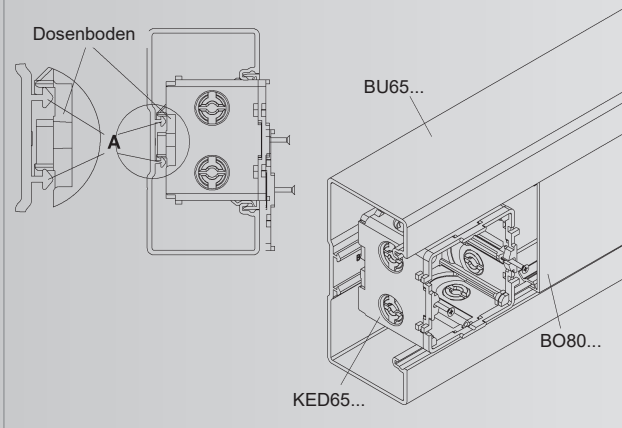


Zum nachträglichen Verschieben bei bereits eingebautem(n) Gerät(en) müssen die Befestigungsschrauben durch die Bohrungen im Tragring gelöst und nach dem Verschieben wieder festgezogen werden.
Verarbeitungstemperatur > +5° C.

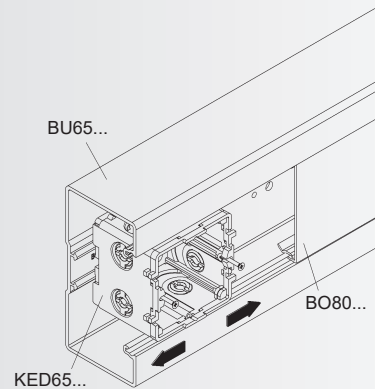
Montageanleitungen

Montageanleitung KED65

1. Die Gerätekanaldose auf die Befestigungsprofile (A) im Kanalboden aufrasten.

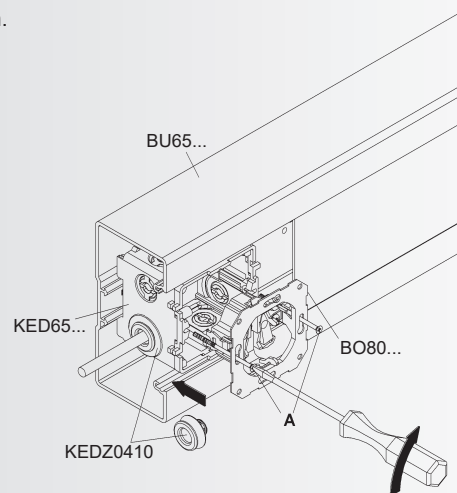
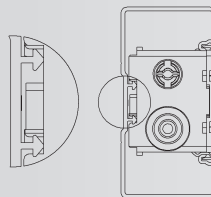


2. Geräteeinbaudose ausrichten.

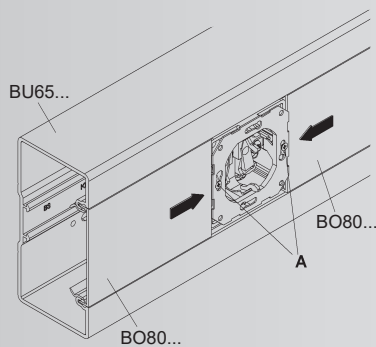


3. Geräteinsatz verdrahten und mittels den Befestigungsschrauben (A) fixieren. Weiteres Anziehen senkt den Dosenrand ab und befestigt die Dose im Kanal.

Die VDE-zertifizierte Geräteeinbaudose KED65 kann Leitungen der Bauarten 3x1,5 mm² und 5x1,5 mm² sicher zugentlasten. Für alle anderen Leitungen von Ø 4,0 - 10,0 mm empfehlen wir die Verwendung der optionalen Zugentlastung KEDZ0410. Die Montage der Steckdosen darf nur durch einen autorisierten Elektrofachmann erfolgen.



4. Angrenzende Deckel aufschieben.

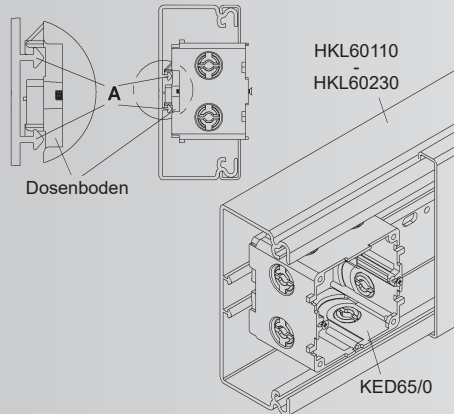


Zum nachträglichen Verschieben bei bereits eingebautem(n) Gerät(en) müssen die Befestigungsschrauben (A) durch die Bohrungen im Tragring gelöst und nach dem Verschieben wieder festgezogen werden.
Verarbeitungstemperatur > +5° C.

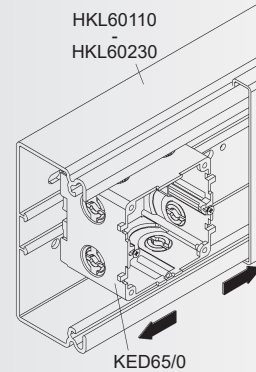
Montageanleitungen

Montageanleitung KED65/0

1. Die Gerätekanaldose auf die Befestigungsprofile (A) im Kanalboden aufrasten.

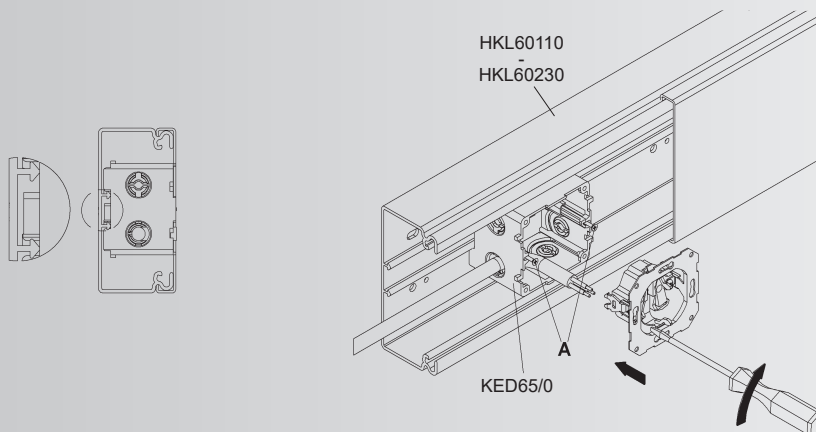


2. Geräteeinbaudose KED65/0 ausrichten.



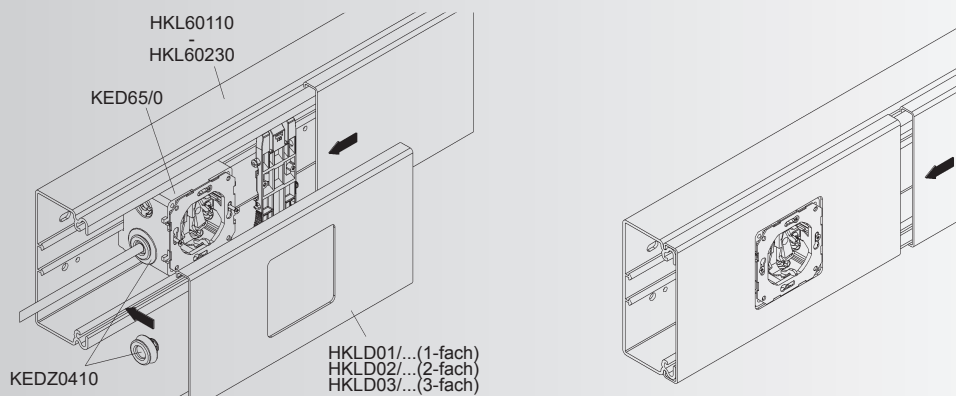
3. Geräteinsatz verdrahten und mittels den Befestigungsschrauben (A) fixieren. Weiteres Anziehen senkt den Dosenrand ab und befestigt die Dose im Kanal.

Die Montage der Steckdosen darf nur durch einen autorisierten Elektrofachmann erfolgen.



4. Kabelhalteklammer einsetzen, gelochter Deckelabschnitt (1-, 2- oder 3-fach) aufrasten und angrenzenden Deckel aufschieben.

Die VDE-zertifizierte Geräteeinbaudose KED65/0 kann Leitungen der Bauarten 3x1,5 mm² und 5x1,5 mm² sicher zugentlasten. Für alle anderen Leitungen von Ø 4,0 - 10,0 mm empfehlen wir die Verwendung der optionalen Zugentlastung KEDZ0410.



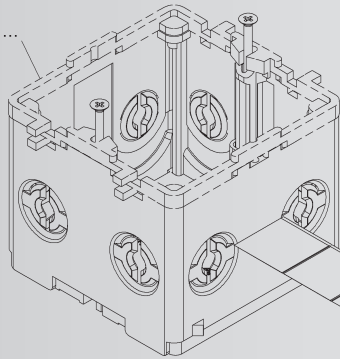
Verarbeitungstemperatur > +5° C.

Montageanleitungen

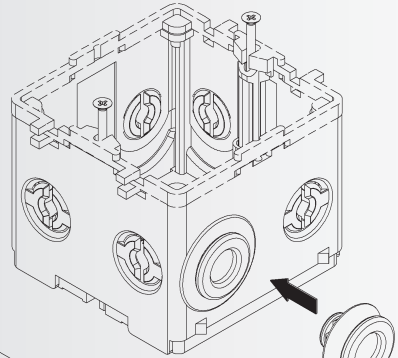
Montageanleitung KEDZ0410

KED65 - BS...
KED65/0 - HKL60110 - ...

1.

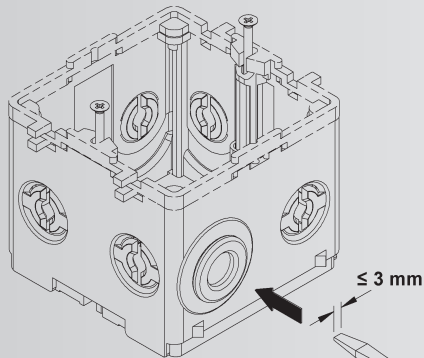


2.

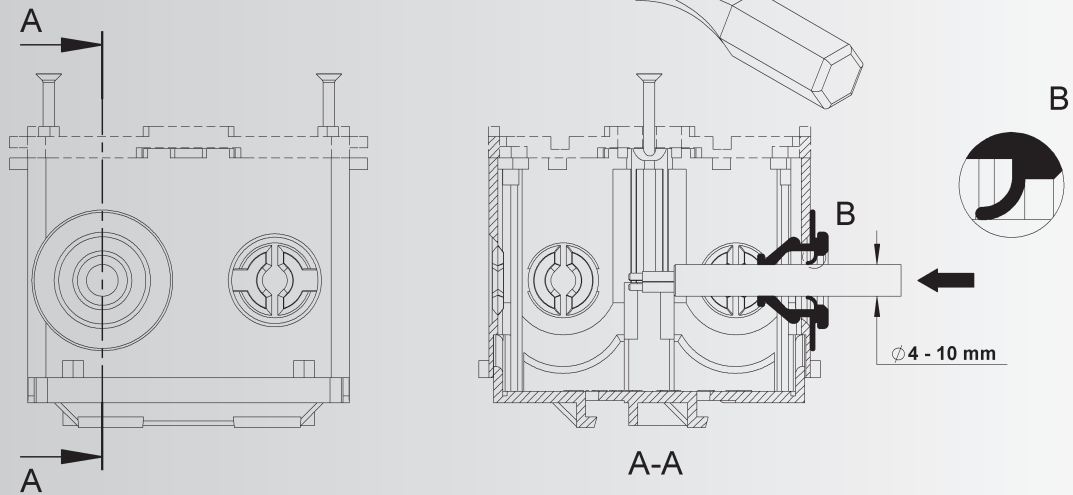


KEDZ0410

3.



4.

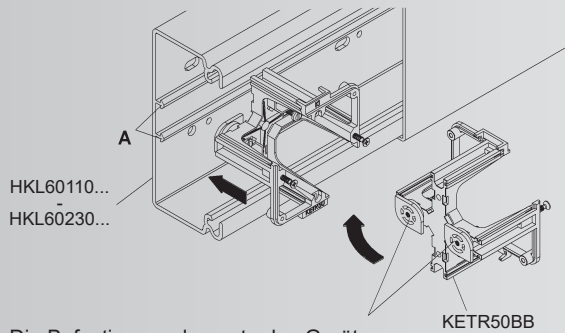


Montageanleitungen

Montageanleitung KETR50BB

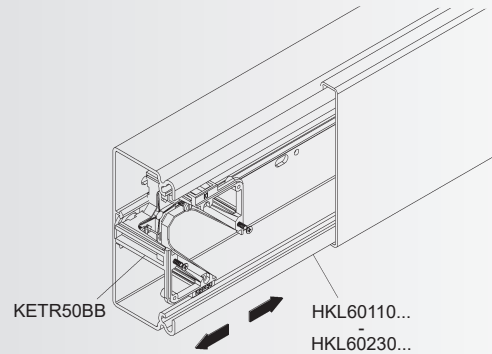
Der Geräteträger KETR50BB darf nur in Verbindung mit Daten- und Kommunikationsgeräten verwendet werden.

2. Zur Befestigung des Geräteträgers im HKL-Gerätekanal müssen mindestens zwei Befestigungsprofile (A) im Kanalboden vorhanden sein. Bei Kanälen mit mehr als zwei Befestigungsprofilen im Kanalboden, werden die zwei mittleren Profile zur Trägerbefestigung verwendet.

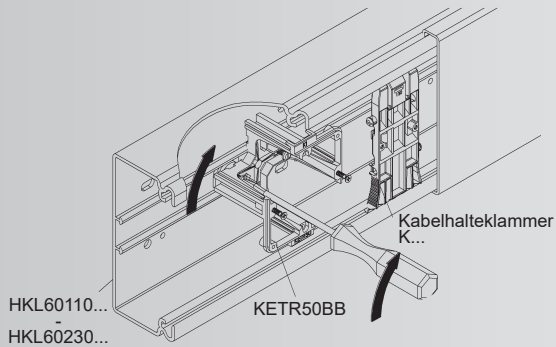


1. Die Befestigungselemente des Geräteträgers in eine waagerechte Stellung bringen.

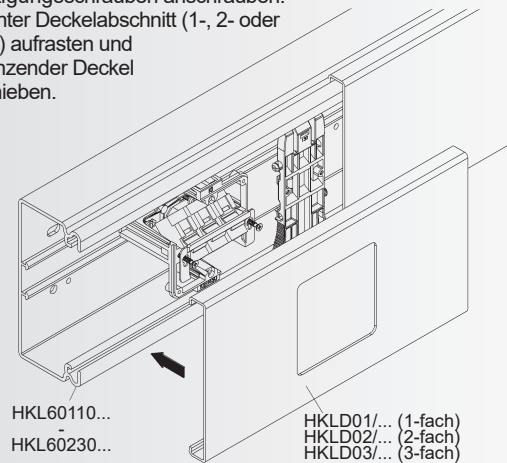
3. Geräteträger KETR50BB mit seinen Befestigungselementen einsetzen und ausrichten.



4. Den Geräteträger mittels den Befestigungselementen zwischen den Befestigungsprofilen verkleben. Falls erforderlich, weitere Geräteträger einsetzen. Kommunikationsleitungen durch den Geräteträger nach außen führen und Kabelhalteklammer einsetzen.



5. Geräteeinsatz verdrahten und mittels der beiden Gerätebefestigungsschrauben anschrauben. Gelochter Deckelabschnitt (1-, 2- oder 3-fach) aufrasten und angrenzender Deckel aufchieben.

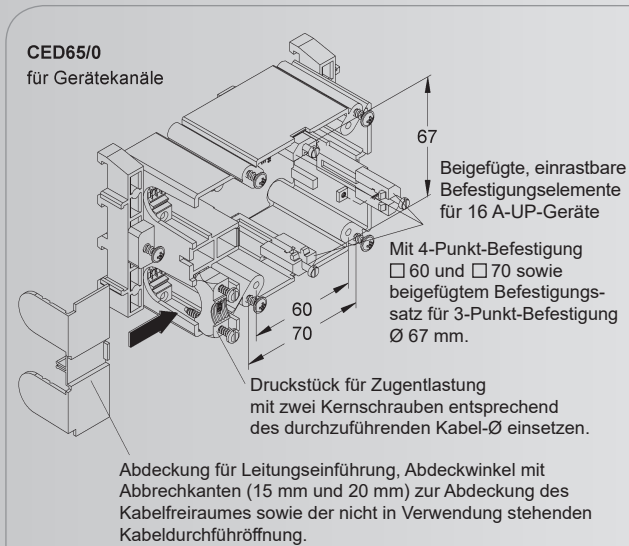


Verarbeitungstemperatur > +5° C.

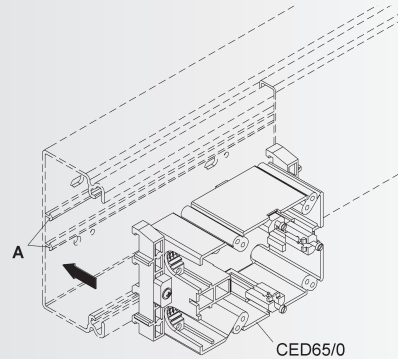


Montageanleitungen

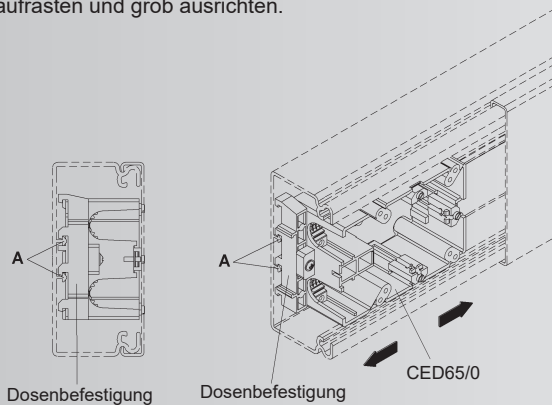
Montageanleitung CED65/0



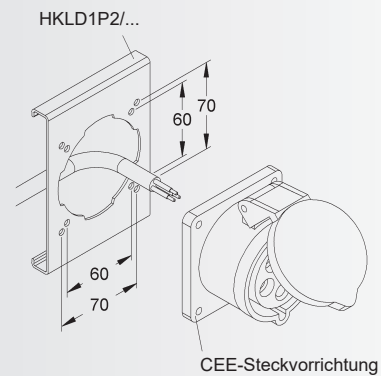
1. Zur Befestigung der Geräteeinbaudose CED65/0 im Gerätekanal müssen mindestens zwei Befestigungsprofile (A) im Kanalboden vorhanden sein. Bei Kanälen mit mehr als zwei Befestigungsprofilen im Kanalboden, werden die zwei mittleren Profile zur Dosenbefestigung verwendet.



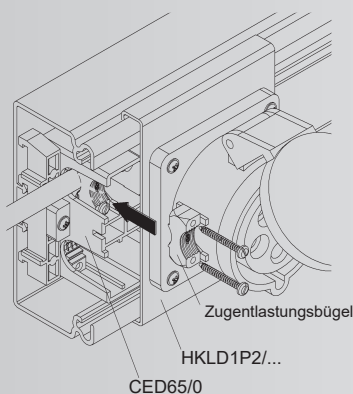
2. Die CEE-Geräteeinbaudose CED65/0 mit den Dosenbefestigungen auf die Befestigungsprofile (A) im Kanalboden aufrasten und grob ausrichten.



3. Leitung abmanteln und durch den entsprechenden Deckelabschnitt stecken. Anschluss der CEE-Steckvorrichtung außerhalb der Dose!

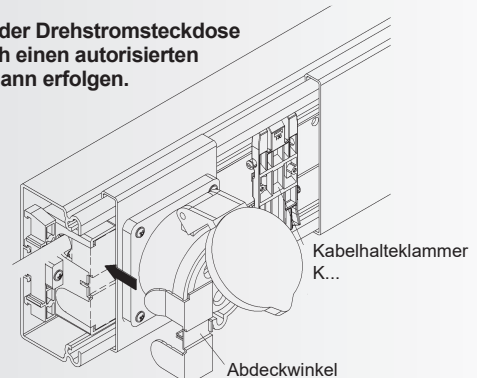


4. Danach Verschrauben der kompletten Einheit von vorne in die Dose, Anschrauben des Zugentlastungsbügel.



5. Einseitig den Abdeckwinkel entsprechend dem Kabeldurchmesser abbrechen und aufrasten. Kabelhalteklammer einsetzen. Dose endgültig positionieren und so befestigen, dass sie nicht mehr verschiebbar ist.

Die Montage der Drehstromsteckdose darf nur durch einen autorisierten Elektrofachmann erfolgen.

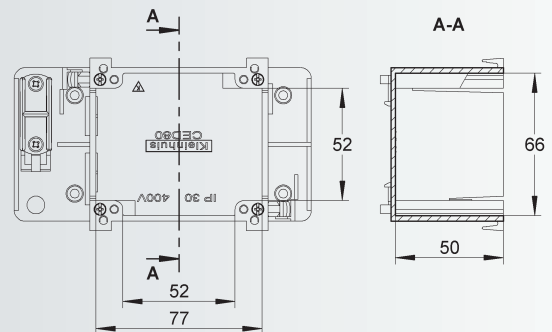
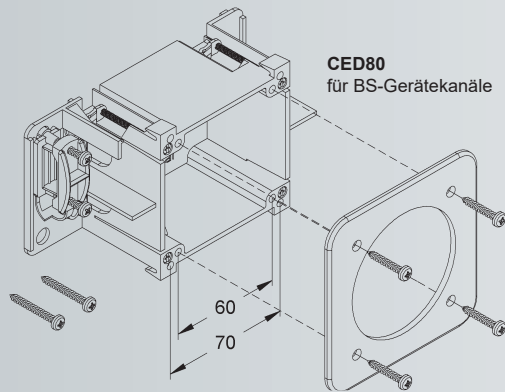


Verarbeitungstemperatur > +5° C.

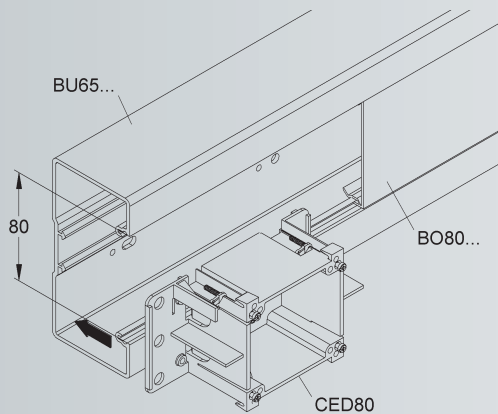
Montageanleitungen

Montageanleitung CED80

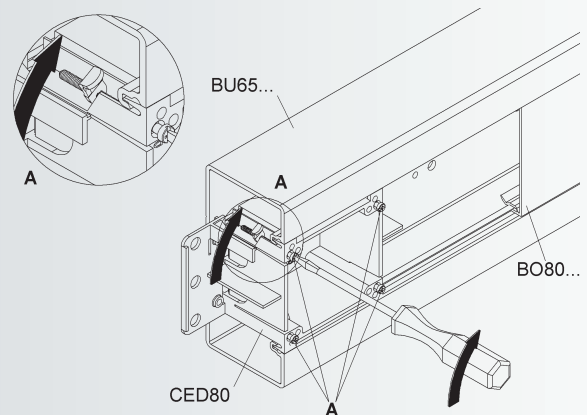
1. Die Industrie-Geräteeinbaudose CED80 wird für Gerätekanalunterteile mit 80 mm Deckelöffnung vormontiert geliefert.



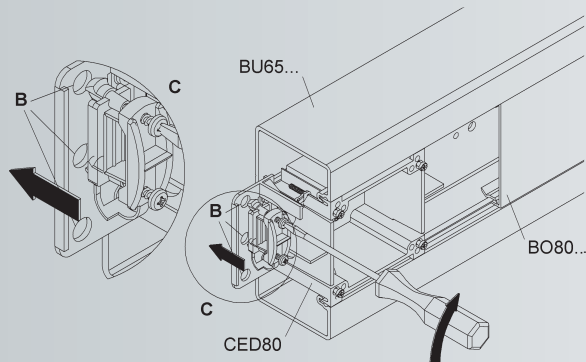
2. Die Industrie-Geräteeinbaudose CED80 in die Deckelaufnahmekontur des Gerätekanalunterteils einsetzen.



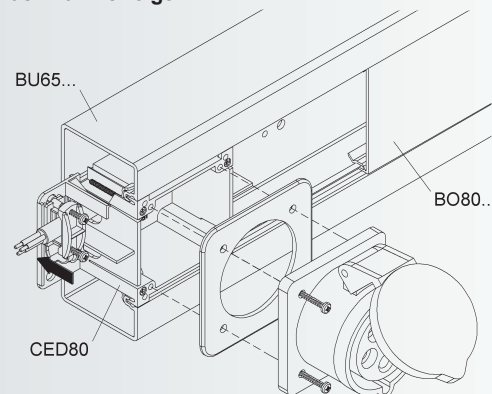
3. Die Industrie-Geräteeinbaudose CED80 mit den Befestigungsschrauben (A) festsetzen.



4. Die vormontierte Zugentlastung gegebenenfalls für einen anderen Gerätekanalzug ummontieren (B). Bei Verwendung von Kabeln mit großem Außendurchmesser Kreuzschlitzschrauben 3,5 x 25 mm der Zugentlastung durch beiliegende Kreuzschlitzschrauben 3,5 x 32 mm ersetzen.



5. Der beiliegende Abdeckrahmen wird nur zum Kaschieren der Einbauöffnung bei Geräten, deren Flanschmaß 80 mm unterschreitet, eingesetzt. **Die Montage der Drehstromsteckdose darf nur durch einen autorisierten Elektrofachmann erfolgen.**

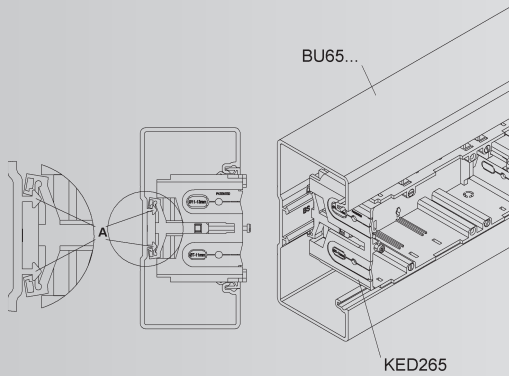


Verarbeitungstemperatur > +5° C.

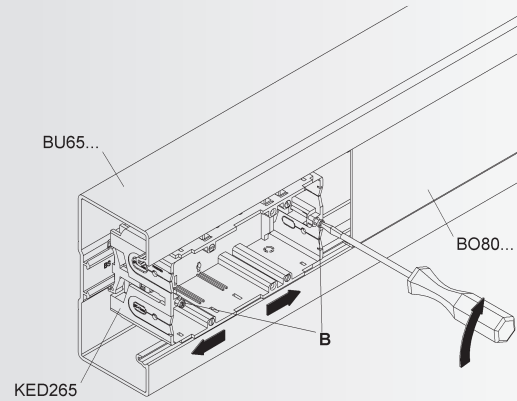
Montageanleitungen

Montageanleitung KED265

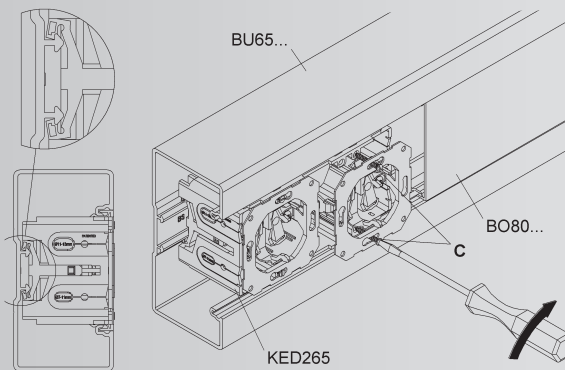
1. Gerätekanndose KED265 auf die Befestigungsprofile (A) im Kanalboden aufrasten.



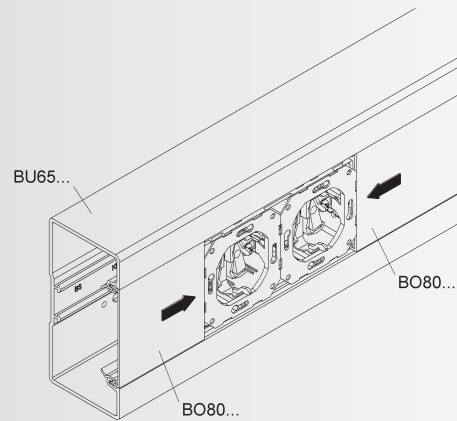
2. Gerätekanndose KED265 ausrichten und mit den Dosenbefestigungsschrauben (B) im Gerätekanal fixieren.



3. Geräteinsatz verdrahten und mittels den Gerätebefestigungsschrauben (C) anschrauben.
Die Montage der Steckdosen darf nur durch einen autorisierten Elektrofachmann erfolgen.



4. Angrenzende Deckel aufschieben.

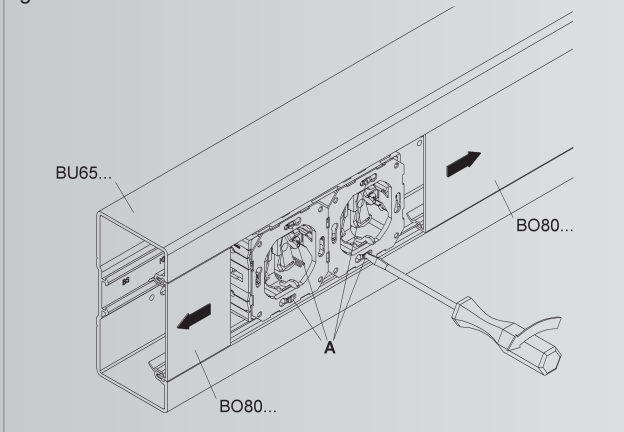


Verarbeitungstemperatur > +5° C.

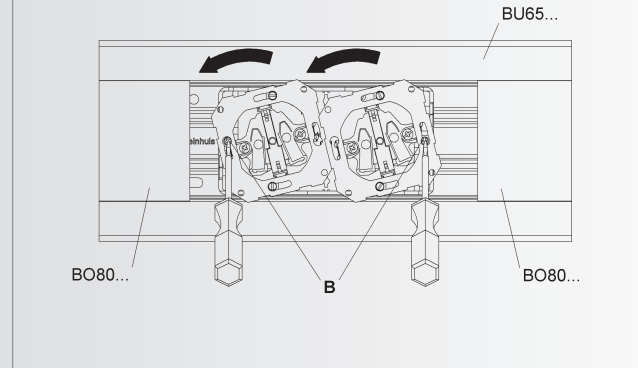
Montageanleitungen

Demontageanleitung zur Neuausrichtung KED265

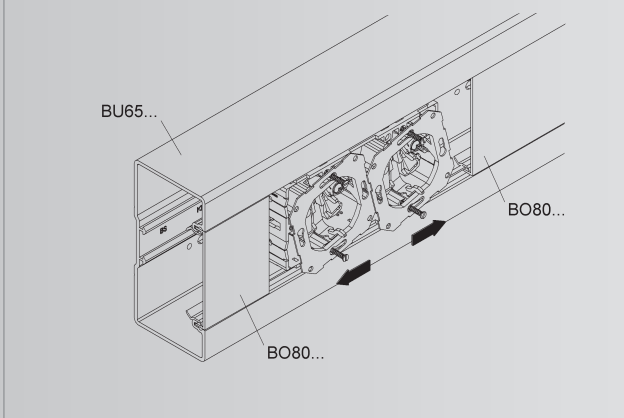
1. Deckel entfernen bzw. auf Abstand zur Gerätekanaldose KED265 schieben. Die Befestigungsschrauben (A) der bereits eingebauten Geräte müssen durch die Bohrungen im Tragring gelöst werden.



2. Die Geräteeinsätze etwas aus der Gerätekanaldose KED265 herausziehen und durch Drehung gegen den Uhrzeigersinn in eine Position bringen, um die Befestigungsschrauben (B) der Gerätekanaldose zu lösen.



3. Die Gerätekanaldose KED265 kann in ihrer Position neu ausgerichtet werden. Die erneute Befestigung der Dose und der Geräteeinsätze erfolgt nun in umgekehrter Reihenfolge.

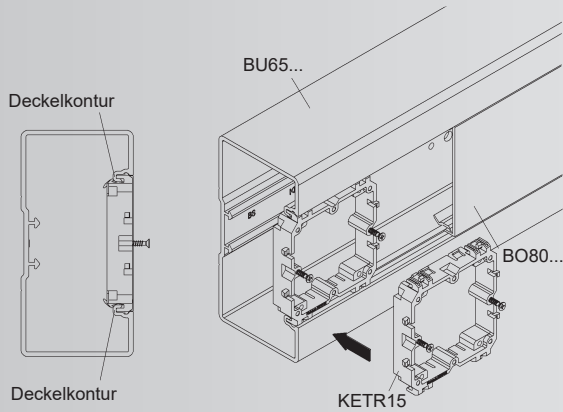


Montageanleitungen

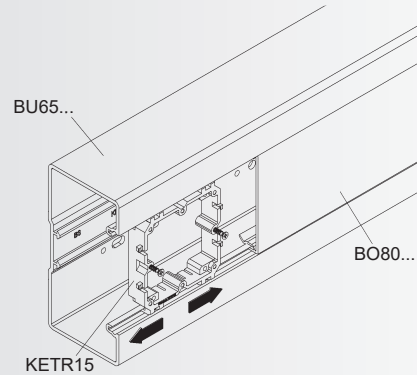
KETR15

Der Geräteträger KETR15 darf nur in Verbindung mit Daten- und Kommunikationsgeräten verwendet werden.

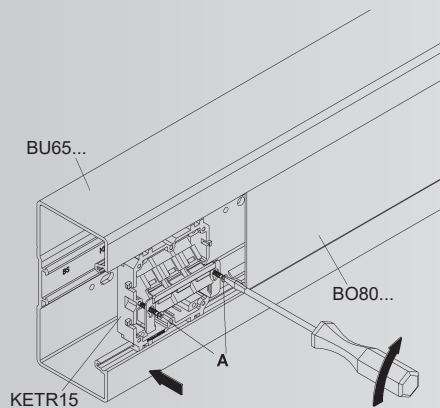
1. Den Geräteträger KETR15 senkrecht an der Deckelöffnung ansetzen und unter leichtem Druck in die Deckelkontur einrasten.



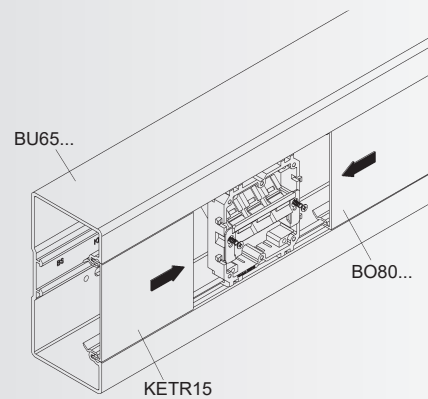
2. Geräteträger KETR15 ausrichten. Falls erforderlich, weitere Geräteträger oder Geräteeinbaudosen einsetzen (ggf. Rastnasen entfernen). Kommunikationsleitungen durch den Geräteträger nach außen führen und angrenzende Deckelstücke einrasten.



3. Daten- und Kommunikationsgerät verdrahten und mittels der beiden Gerätebefestigungsschrauben (A) anschrauben.



4. Angrenzende Deckel aufschieben.

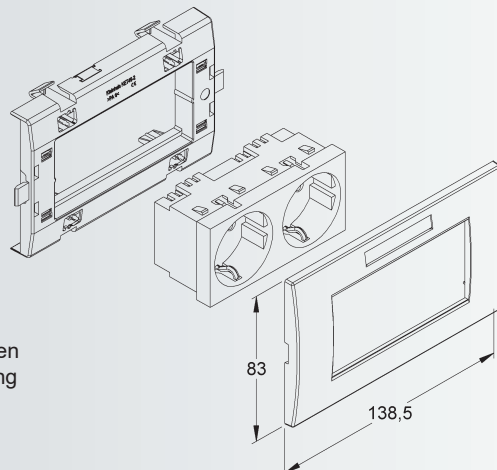


Verarbeitungstemperatur > +5° C.

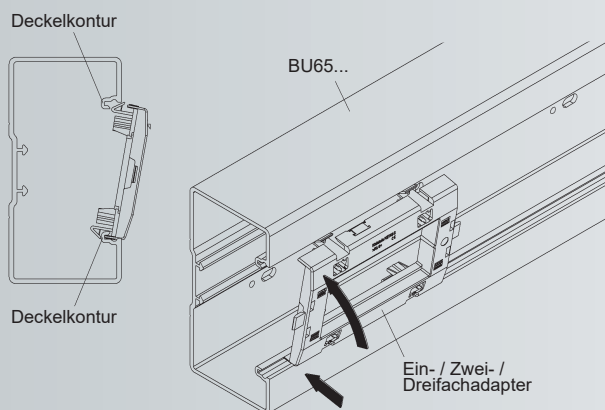
Montageanleitungen

Geräteeinbausystem vorkonfektioniert KES... und Leerdose KESL-...

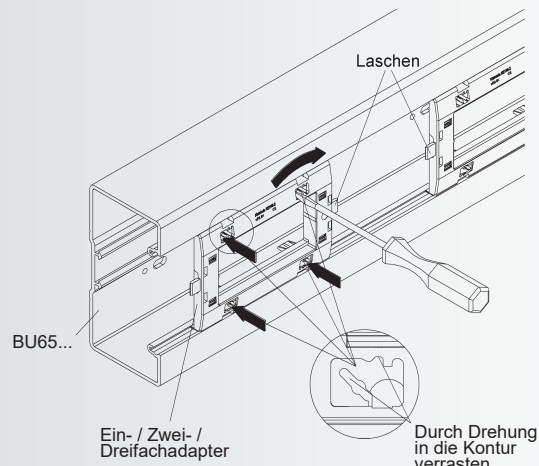
Empfohlen bei normaler Beanspruchung. Für besondere Beanspruchungen (z.B. Schulen, Werkstätten, Sporthallen) empfehlen wir die Verwendung unserer Geräteeinbaudosen KED... in Verbindung mit einem adäquaten Schalterprogramm.



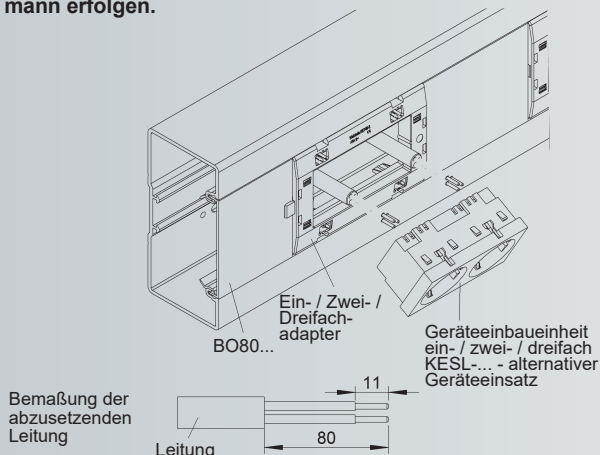
1. Den Ein-, Zwei- bzw. Dreifachadapter schräg ansetzen und einrasten. An der gewünschten Position den Ein-, Zwei- bzw. Dreifachadapter fest andrücken. **(Nicht mehr verschiebbar!)**



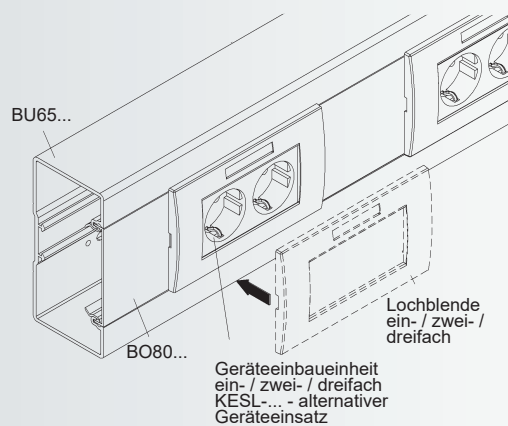
2. Die Verrastung mittels Schraubendreher im Uhrzeigersinn betätigen (optimal: Klingenbreite 5-6 mm). Für eine Deckelmontage zwischen zwei Geräteeinbaueinheiten die Laschen an den vorhandenen Sollbruchstellen entfernen.



3. Anschlußleitungen verlegen und absetzen. Gerätekanaldeckel einsetzen und aufschieben, wenn nicht schon geschehen. Geräteeinbaueinheit oder alternativer Geräteinsatz anschließen.
Die Montage der Steckdosen oder des alternativen Geräteinsatzes darf nur durch einen autorisierten Elektrofachmann erfolgen.



4. Geräteeinbaueinheit einrasten bzw. alternativer Geräteinsatz befestigen. Lochblende aufrasten.



Verarbeitungstemperatur > +5° C

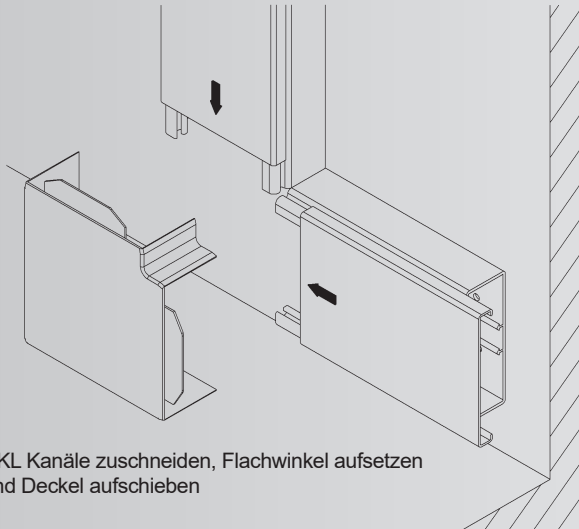


Montageanleitungen

FW.../W...

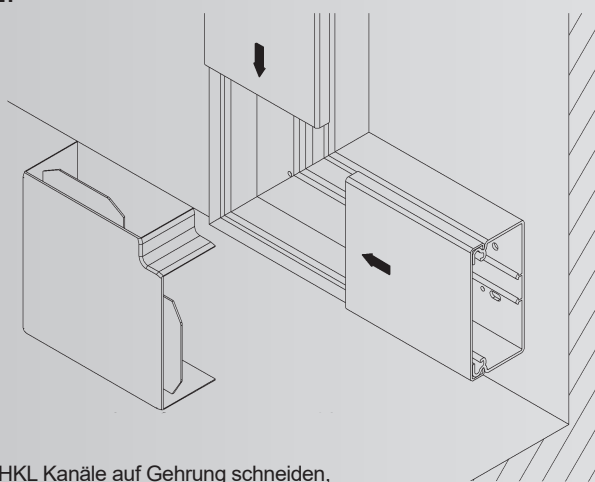
3 Varianten für die Montage des Flachwinkels bei den HKL...
Elektroinstallationskanälen

1.



HKL Kanäle zuschneiden, Flachwinkel aufsetzen
und Deckel aufschieben

2.



HKL Kanäle auf Gehrung schneiden,
Flachwinkel aufsetzen und Deckel aufschieben

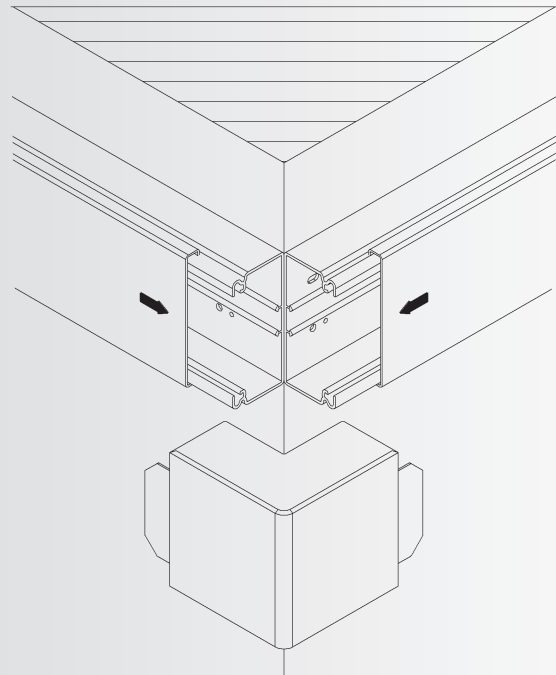
3.



HKL Kanal im Seitenholm ausklinken,
zweiten Kanal ansetzen, Flachwinkel
aufsetzen und Deckel aufschieben

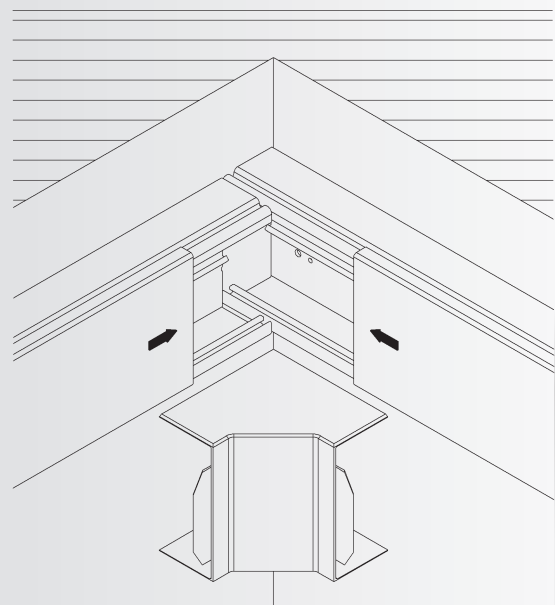
FA.../A...

HKL Kanäle bis zur Kante der Außenecke aufschieben, HKL
Außeneck aufsetzen und die Deckel aufschieben.



Fl.../I...

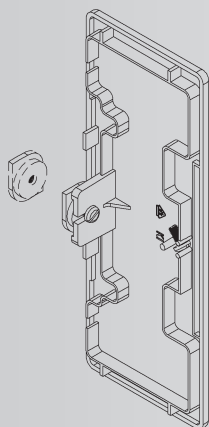
HKL... Kanal bis zu einer Wandseite aufschieben, zweiten
Kanal gegenstoßen, Inneneck aufsetzen und Deckel auf-
schieben.



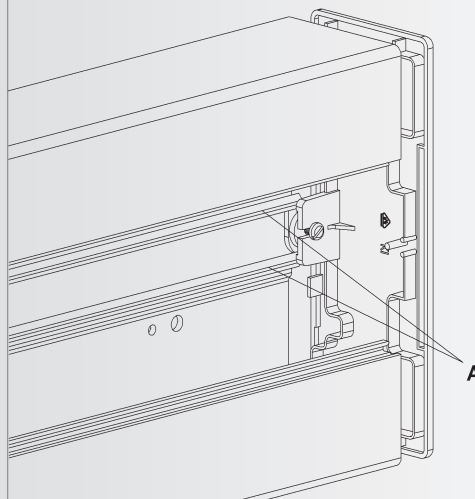
Montageanleitungen

Endstück BE1058 - BE1708

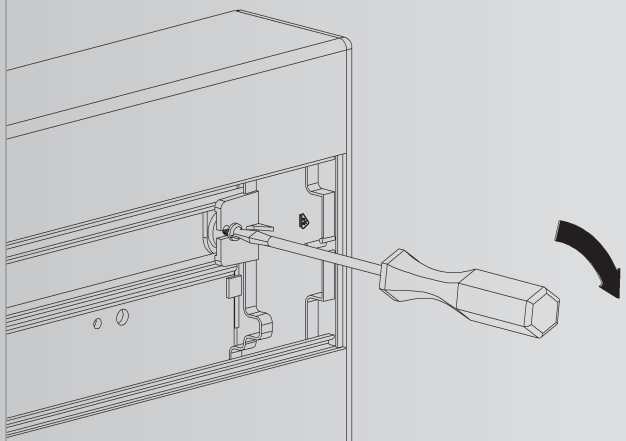
1. Gleitmutter und Schraube gemäß Darstellung vormontieren.



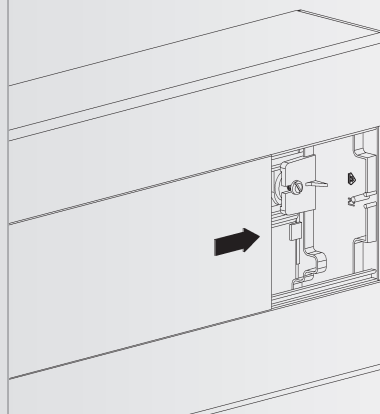
2. Den Enddeckel an das Kanalende ansetzen, sodass die Gleitmutter in die Befestigungsprofile (A) des Kanals eingeschoben werden kann.



3. Den Enddeckel komplett aufschieben, anschließend wird die Schraube von vorne durch die Deckelöffnung angezogen.



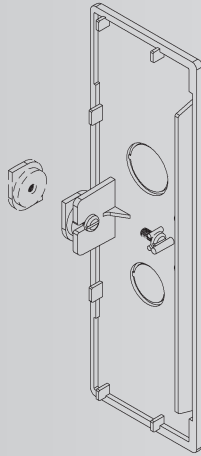
4. Deckel aufschieben.



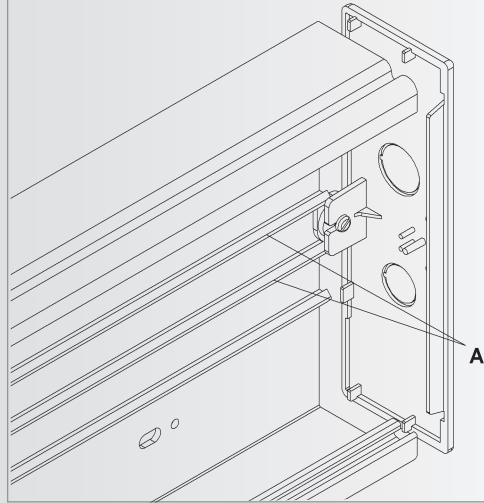
Montageanleitungen

Endstück EG60110 - EG60230

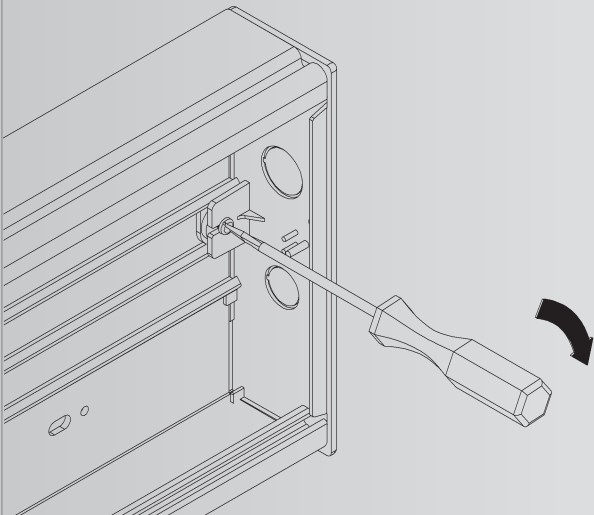
1. Gleitmutter und Schraube gemäß Darstellung vormontieren.



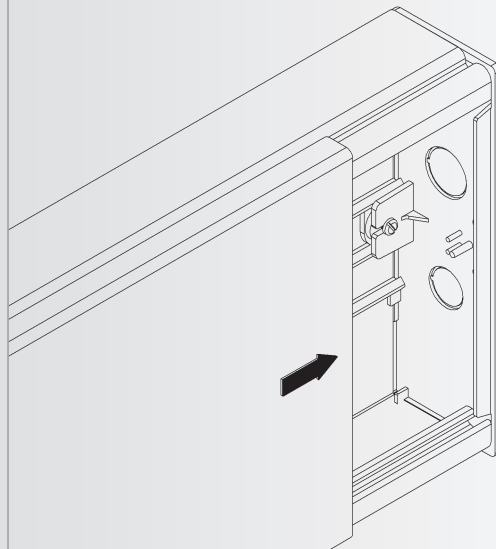
2. Den Enddeckel an das Kanalende ansetzen, sodass die Gleitmutter in die Befestigungsprofile (A) des Kanals eingeschoben werden kann.



3. Den Enddeckel komplett aufschieben, anschließend wird die Schraube von vorne durch die Deckelöffnung angezogen.



4. Deckel aufschieben.



KLEINHUIS ALLGEMEINE VERKAUFS- UND LIEFERBEDINGUNGEN

I. ALLGEMEINE BESTIMMUNGEN

1. Die nachstehenden Verkaufsbedingungen gelten für alle zwischen dem Käufer und der Hermann Kleinhuis GmbH & Co. KG (im Folgenden: HKL) geschlossenen Verträge über die Lieferung von Waren. Sie gelten auch für alle künftigen Geschäftsbeziehungen, auch wenn sie nicht noch einmal ausdrücklich vereinbart werden. Abweichende Bedingungen des Käufers, die wir nicht ausdrücklich anerkennen, sind für HKL unverbindlich, auch wenn ihnen nicht ausdrücklich widersprochen wurde. Die nachstehenden Bedingungen gelten auch dann, wenn HKL in Kenntnis entgegenstehender oder abweichender Bedingungen des Käufers die Bestellung vorbehaltlos ausführt. Verkäufe an Verbraucher finden nicht statt.
2. In den Verträgen sind alle Vereinbarungen, die zwischen dem Käufer und HKL zur Ausführung der Kaufverträge getroffen wurden, schriftlich niedergelegt.
3. Die Verträge bleiben auch bei rechtlicher Unwirksamkeit einzelner Bestimmungen in den übrigen Teilen verbindlich. Das gilt nicht, wenn das Festhalten am Vertrag eine unzumutbare Härte für eine Partei darstellen würde.

II. PREISE UND ZAHLUNGSBEDINGUNGEN

1. Die Preise gelten ab Werk ohne Verpackung und Versandkosten, zuzüglich der jeweils geltenden gesetzlichen Umsatzsteuer.
2. Die Preise gelten bei Aufträgen bis 600,- Euro netto ausschließlich Verpackung. Bei Aufträgen über 600,- Euro netto zur geschlossenen Abnahme in einer Sendung liefern wir frei deutsche Bahnempfangsstation einschließlich Verpackung. Rollgelder am Empfangsort gehen zu Lasten des Auftraggebers.
3. Kleinstaufträge unter 100,- Euro netto werden mit einem Mindermengenzuschlag von 10,- Euro netto je Auftrag abgerechnet. Kleinstpackungen bzw. -gebinde sind auf den Bedarf abgestimmt und werden nur im kompl. Zustand abgegeben. Für Bestellungen, die von den Verpackungseinheiten abweichen, wird pro Anbruch (Packung oder Gebinde) ein Unkostenaufpreis von 5,- Euro netto erhoben.
4. Preisbasis für alle Messingteile mit metrischem- oder PG-Gewinde der Gruppe Messing-Kabelverschraubungen: DEL-Notierung für MS 58 = 150,00 Euro. Bei Änderung dieser Notierungen nach oben oder unten von mehr als jeweils 15,00 Euro erfolgt die Berechnung eines Teuerungs- oder Abschlags von 5 %. Es gilt die jeweilige Tagesnotierung bei Auftragserteilung. Nach Auftragsbestätigung erfolgende tarifliche Lohnerhöhungen und Materialpreiserhöhungen berechtigen uns zur Erhebung eines angemessenen Teuerungs- oder Abschlags.
5. Teillieferungen sind zulässig, soweit sie dem Besteller zumutbar sind.
6. Bei Lieferungen auf Baustellen treten wir in Frachtvorlage. Die vorgelegten Frachtkosten werden dem Kunden berechnet, wenn frachtfreie Lieferung nicht gegeben ist.
7. Falls nichts anderes vereinbart wurde, haben sämtliche Zahlungen innerhalb 10 Tagen ab Rechnungsdatum mit 3 % Skonto, innerhalb 30 Tagen mit 2 % Skonto oder binnen 45 Tagen netto und ohne Abzug zu erfolgen. Bei dieser Regelung ist unterstellt, dass unsere Rechnung nicht vor Lieferung versendet wurde. Wurde die Rechnung im einzelnen Falle vor Lieferung versandt, rechnen die Zahlungsziele ab Lieferung.
8. Wenn der Auftraggeber seinen Zahlungsverpflichtungen nicht nachkommt, z. B. einen Scheck oder Wechsel nicht einlöst oder seine Zahlungen einstellt, oder wenn uns andere Umstände bekannt werden, die seine Kreditwürdigkeit in Frage stellen, so wird die gesamte Restschuld fällig, auch soweit Wechsel mit späterer Fälligkeit laufen oder sonstige Stundungsvereinbarungen getroffen sind. Zu weiteren Lieferungen sind wir in diesem Falle nicht verpflichtet, es sei denn, dass der Auftraggeber Zahlung Zug um Zug gegen Lieferung anbietet. Bietet der Auftraggeber keine Barzahlung an, so sind wir berechtigt, an Stelle der Erfüllung Schadenersatz wegen Nichterfüllung zu verlangen.
9. Der Besteller kann nur mit Forderungen aufrechnen, die unbestritten, anerkannt oder rechtskräftig festgestellt sind.

III. LIEFER- UND LEISTUNGSZEIT

1. Die Einhaltung von Fristen für Lieferungen setzt den rechtzeitigen Eingang sämtlicher vom Besteller zu liefernden Unterlagen und der zu leistenden Mitwirkung durch den Besteller voraus. Werden diese Voraussetzungen nicht rechtzeitig erfüllt, so verlängern sich die Fristen angemessen; dies gilt nicht, wenn HKL die Verzögerung zu vertreten hat.
2. Kommt HKL in Lieferverzug, ist die Haftung wegen Verzugsschaden begrenzt auf den vorhersehbaren, typischerweise eintretenden Schaden, es sei denn, der Lieferverzug beruht auf einer vorsätzlichen oder grob fahrlässigen Vertragsverletzung, wobei HKL derartiges Verhalten von Vertretern und Erfüllungsgehilfen zuzurechnen ist.
3. Kann der Besteller nachweisen, dass ihm aus dem Lieferverzug Schaden entstanden ist, kann er für jede vollendete Woche des Verzuges eine Entschädigung von je 3,0 %, insgesamt jedoch höchstens 15 % des Lieferwertes verlangen, der wegen des Verzuges nicht in zweckdienlichen Betrieb genommen werden konnte.
4. Werden Versand oder Zustellung auf Wunsch des Bestellers um mehr als einen Monat nach Anzeige der Versandbereitschaft verzögert, kann dem Besteller für jeden angefangenen Monat Lagergeld in Höhe von 0,5 % des Preises der Gegenstände der Lieferungen, höchstens jedoch insgesamt 5 %, berechnet werden. Der Nachweis höherer oder niedrigerer Lagerkosten bleibt den Vertragsparteien unbenommen.
5. Ist die Nichteinhaltung von Fristen auf höhere Gewalt, z.B. Mobilmachung, Krieg, Aufruhr oder auf ähnliche unvorhersehbare Ereignisse, z.B. Streik oder Aussperrung zurückzuführen, verlängern sich die Fristen angemessen.

IV. GEFAHRÜBERGANG, ENTGEGENNAHME, RÜCKNAHME

1. Die Gefahr geht auch bei frachtfreier Lieferung wie folgt auf den Besteller über:
 - a) Bei Lieferungen ohne Aufstellung oder Montage, wenn sie zum Versand gebracht oder abgeholt worden sind. Auf Wunsch und Kosten des Bestellers werden Lieferungen vom Lieferer gegen die üblichen Transportrisiken versichert;
 - b) Bei Lieferungen mit Aufstellung oder Montage am Tage der Übernahme in eigenen Betrieb oder, soweit vereinbart, nach einwandfreiem Probebetrieb.
2. Wenn der Versand, die Zustellung, der Beginn, die Durchführung der Aufstellung oder Montage, die Übernahme im eigenen Betrieb oder der Probebetrieb aus vom Besteller zu vertretenden Gründen verzögert wird oder der Besteller aus sonstigen Gründen in Annahmeverzug kommt, so geht die Gefahr auf den Besteller über.
3. Der Besteller darf die Entgegennahme von Lieferungen wegen unerheblicher Mängel nicht verweigern.
4. Warenrücksendungen müssen mit dem zuständigen Sachbearbeiter abgestimmt werden. Sonderanfertigungen und nicht lagermäßig geführte Artikel sind grundsätzlich von der Rücknahme ausgeschlossen.

V. EIGENTUMSVORBEHALT

1. Die gelieferte Ware bleibt bis zur vollständigen Bezahlung aller unserer Forderungen aus der Geschäftsverbindung unser Eigentum. Sie darf nur im ordnungsgemäßen Geschäftsgang entweder gegen Barzahlung oder unter Weitergabe des Eigentumsvorbehaltes veräußert werden. Eine Verpfändung, Sicherungsübereignung oder Sicherungszession ist dem Kunden jedoch nicht gestattet.
 2. Der Käufer ist berechtigt, die Vorbehaltsware ordnungsgemäß im Geschäftsverkehr zu veräußern und/oder zu verwerten, solange er nicht in Zahlungsverzug ist. Verpfändungen oder Sicherheitsübereignungen sind unzulässig. Der Kunde tritt hiermit seine künftigen Forderungen aus der Weiterveräußerung der Vorbehaltsware in voller Höhe, ebenso wie sonstige Neben- und Sicherungsrechte aus dem Verkauf und - falls Miteigentum an der Vorbehaltsware besteht - zu einem dem Miteigentum entsprechenden Teil an uns bis zur völligen Tilgung aller unserer Forderungen ab. Wir nehmen diese Abtretung hiermit an. Das so entstandene Allein- oder Miteigentum an einer Sache vermahrt der Käufer für uns.
 3. Wir ermächtigen den Käufer widerruflich, die an uns abgetretenen Forderungen für dessen Rechnung im eigenen Namen einzuziehen - so lange, wie er seinen Verpflichtungen uns gegenüber nachkommt und nicht in Vermögensverfall gerät. Er hat die eingezogenen Beträge, soweit unsere Forderungen fällig sind, sofort an uns abzuführen.
- Die Einzugsermächtigung kann jederzeit widerrufen werden, wenn der Käufer seinen Zahlungsverpflichtungen nicht ordnungsgemäß nachkommt. Zur Abtretung dieser Forderung ist der Käufer auch nicht zum Zwecke des Forderungseinzugs im Wege des Factoring befugt, es sei denn, es wird gleichzeitig die Verpflichtung des Factors begründet, die Gegenleistung in Höhe der Forderungen solange unmittelbar an uns zu bewirken, als noch Forderungen von uns gegen den Käufer bestehen.
4. Wird die Ware mit anderen Gegenständen verbunden oder vermischt, erwerben wir Miteigentum an dem neuen Gegenstand im Verhältnis des Wertes unserer Vorbehaltsware zu den anderen verarbeiteten Waren zur Zeit der Verarbeitung. Wird die unter Eigentumsvorbehalt gelieferte Ware durch den Kunden verarbeitet, erfolgt jegliche Verarbeitung für uns.
 5. Bei Pflichtverletzungen des Bestellers, insbesondere Zahlungsverzug, sind wir neben der Rücknahme des unter Eigentumsvorbehalt stehenden Materials auch zum Rücktritt berechtigt. Die Ausübung des Rücknahmerechtes bzw. Geltendmachung des Eigentumsvorbehaltes, bedeutet nur dann einen Rücktritt vom Vertrag, wenn wir dies ausdrücklich erklären. Der Besteller ist daraufhin zur Herausgabe verpflichtet.
 6. Über Zwangsvollstreckungsmaßnahmen Dritter in die Vorbehaltsware oder in die im Voraus abgetretenen Forderungen hat der Kunde uns unverzüglich unter Übergabe der für eine Intervention notwendigen Unterlagen zu unterrichten.



KLEINHUIS ALLGEMEINE VERKAUFS- UND LIEFERBEDINGUNGEN

VI. MÄNGELGEWÄHRLEISTUNG

1. Mängelansprüche des Käufers bestehen nur, wenn der Käufer seinen nach § 377 HGB geschuldeten Untersuchungs- und Rügepflichten ordnungsgemäß nachgekommen ist.
2. Bei Vorliegen eines Mangels ist HKL zunächst Gelegenheit zur Nacherfüllung innerhalb angemessener Frist zu gewähren. Die Nachbesserung gilt mit dem zweiten vergeblichen Versuch als fehlgeschlagen, soweit nicht aufgrund des Vertragsgegenstands weitere Nachbesserungsversuche angemessen und dem Käufer zumutbar sind. Schlägt die Nacherfüllung fehl, kann der Besteller - unbeschadet etwaiger Schadensersatzansprüche - vom Vertrag zurücktreten oder die Vergütung mindern. Schadensersatzansprüche wegen des Mangels kann der Käufer ebenfalls erst geltend machen, wenn die Nacherfüllung fehlgeschlagen ist, soweit es sich nicht um Schadensersatz gemäß Ziffer VIII. handelt.
3. Aufwendungen zum Zweck der Nacherfüllung werden von HKL nur getragen, soweit sie erforderlich sind und sich nicht erhöhen, weil der Gegenstand der Lieferung nachträglich an einen anderen Ort als die Niederlassung des Bestellers verbracht worden ist, es sei denn, die Verbringung entspricht seinem bestimmungsgemäßen Gebrauch.
4. Mängelansprüche bestehen nicht: Bei nur unerheblicher Abweichung von der vereinbarten Beschaffenheit, bei nur unerheblicher Beeinträchtigung der Brauchbarkeit, bei natürlicher Abnutzung oder Schäden, die nach dem Gefahrübergang infolge fehlerhafter oder nachlässiger Behandlung, übermäßiger Beanspruchung, ungeeigneter Betriebsmittel, mangelhafter Bauarbeiten, ungeeigneten Baugrundes oder aufgrund besonderer äußerer Einflüsse entstehen, die nach dem Vertrag nicht vorausgesetzt sind. Werden vom Besteller oder von Dritten unsachgemäß Änderungen oder Instandsetzungsarbeiten vorgenommen, so bestehen für diese und die daraus entstehenden Folgen ebenfalls keine Mängelansprüche.
5. Wir haften für Schäden an Leben, Körper und Gesundheit, die auf einer fahrlässigen oder vorsätzlichen Pflichtverletzung von uns, unseren gesetzlichen Vertretern oder unseren Erfüllungsgehilfen beruhen, sowie für Schäden, die von der Haftung nach dem Produkthaftungsgesetz umfasst werden, nach den gesetzlichen Bestimmungen. Für Schäden, die nicht von Satz 1 erfasst werden und die auf vorsätzlichen oder grob fahrlässigen Vertragsverletzungen sowie Arglist von uns, unseren gesetzlichen Vertretern oder unseren Erfüllungsgehilfen beruhen, haften wir nach den gesetzlichen Bestimmungen. In diesem Fall ist aber die Schadensersatzhaftung auf den vorhersehbaren, typischerweise eintretenden Schaden begrenzt, soweit wir, unsere gesetzlichen Vertreter oder unsere Erfüllungsgehilfen nicht vorsätzlich gehandelt haben.
6. Wir haften für Schäden, die wir durch einfache fahrlässige Verletzung solcher vertraglichen Verpflichtungen verursachen, deren Erfüllung die ordnungsgemäße Durchführung des Vertrages überhaupt erst ermöglicht und auf deren Einhaltung der Käufer regelmäßig vertraut und vertrauen darf (wesentliche Vertragspflichten). Wir haften jedoch nur, soweit die Schäden typischerweise mit dem Vertrag verbunden und vorhersehbar sind.
7. Rückgriffsansprüche des Bestellers gegen den Lieferer gemäß § 478 BGB (Rückgriff des Unternehmers) bestehen nur insoweit, als der Besteller mit seinem Abnehmer keine über die gesetzlichen Mängelansprüche hinausgehenden Vereinbarungen getroffen hat.
8. Sachmängelansprüche verjähren in 12 Monaten nach Ablieferung der Ware bei dem Käufer. Die Verjährungsfrist gilt nicht, soweit das Gesetz gemäß §§ 438 Abs. 1 Nr. 2 (Bauwerke und Sachen für Bauwerke), 479 Abs. 1 (Rückgriffsanspruch) und 634a Abs. 1 Nr. 2 (Baumängel) BGB längere Fristen vorschreibt sowie in Fällen der Verletzung des Lebens, des Körpers oder der Gesundheit, einer vorsätzlichen oder grob fahrlässigen Pflichtverletzung und bei arglistigem Verschweigen eines Mangels.

VII. UNMÖGLICHKEIT, VERTRAGSANPASSUNG

1. Soweit die Lieferung unmöglich ist, ist der Besteller berechtigt, Schadensersatz zu verlangen, es sei denn, dass der Lieferer die Unmöglichkeit nicht zu vertreten hat. Jedoch beschränkt sich der Schadensersatzanspruch des Bestellers auf 15 % des Wertes desjenigen Teils der Lieferung, der wegen der Unmöglichkeit nicht in zweckdienlichen Betrieb genommen werden kann. Diese Beschränkung gilt nicht, soweit in Fällen des Vorsatzes, der groben Fahrlässigkeit oder wegen der Verletzung des Lebens, des Körpers oder der Gesundheit zwingend gehaftet wird; eine Änderung der Beweislast zum Nachteil des Bestellers ist hiermit nicht verbunden. Das Recht des Bestellers zum Rücktritt vom Vertrag bleibt unberührt.
2. Sofern höhere Gewalt im Sinne von Art. III Nr. 5 die wirtschaftliche Bedeutung oder den Inhalt der Lieferung erheblich verändert oder auf den Betrieb der HKL erheblich einwirkt, wird der Vertrag unter Beachtung von Treu und Glauben angemessen angepasst. Soweit dies wirtschaftlich nicht vertretbar ist, steht HKL das Recht zu, vom Vertrag zurückzutreten. Will er von diesem Rücktrittsrecht Gebrauch machen, so hat er dies nach Erkenntnis der Tragweite des Ereignisses unverzüglich dem Besteller mitzuteilen und zwar auch dann, wenn zunächst mit dem Besteller eine Verlängerung der Lieferzeit vereinbart war.

VIII. SONSTIGE SCHADENSERSATZANSPRÜCHE

1. Schadens- und Aufwendungsersatzansprüche des Bestellers (im Folgenden: Schadensersatzansprüche), gleich aus welchem Rechtsgrund, insbesondere wegen Verletzung von Pflichten aus dem Schuldverhältnis und aus unerlaubter Handlung, sind ausgeschlossen.
2. Dies gilt nicht, soweit zwingend gehaftet wird, z. B. nach dem Produkthaftungsgesetz, in Fällen des Vorsatzes, der groben Fahrlässigkeit, wegen der Verletzung des Lebens, des Körpers oder der Gesundheit, wegen der Verletzung wesentlicher Vertragspflichten. Der Schadensersatzanspruch für die Verletzung wesentlicher Vertragspflichten ist jedoch auf den vertragstypischen, vorhersehbaren Schaden begrenzt, soweit nicht Vorsatz oder grobe Fahrlässigkeit vorliegt oder wegen der Verletzung des Lebens, des Körpers oder der Gesundheit gehaftet wird. Eine Änderung der Beweislast zum Nachteil des Bestellers ist mit den vorstehenden Regelungen nicht verbunden.
3. Soweit dem Besteller nach diesem Art. XI Schadensersatzansprüche zustehen, verjähren diese mit Ablauf der für Sachmängelansprüche geltenden Verjährungsfrist gemäß Art. VIII Nr. 2. Bei Schadensersatzansprüchen nach dem Produkthaftungsgesetz gelten die gesetzlichen Verjährungsvorschriften.
4. Die zwölfmonatige Verjährungsfrist des Art. VIII Nr. 2 gilt auch für Maßnahmen der Schadenabwehr, insbesondere Rückrufaktionen.

IX. ERFÜLLUNGORT; GERICHTSSTAND; ANZUWENDENDEN RECHT

1. Erfüllungsort für Lieferungen und Zahlungen ist Linz. Der Gerichtsstand für sämtliche sich zwischen HKL und dem Käufer ergebenden Streitigkeiten aus den zwischen uns und ihm geschlossenen Kaufverträgen (einschließlich Scheck- und Wechselklagen) wird ebenfalls vom Erfüllungsort bestimmt. HKL ist jedoch berechtigt, den Käufer auch an seinem Geschäftssitz zu verklagen.
2. Die Beziehungen zwischen den Vertragsparteien regeln sich ausschließlich nach dem in der Bundesrepublik Deutschland geltenden Recht. Die Anwendung des UN-Kaufrechts ist ausgeschlossen.

X. VERBRAUCHERSTREITBEILEGUNG

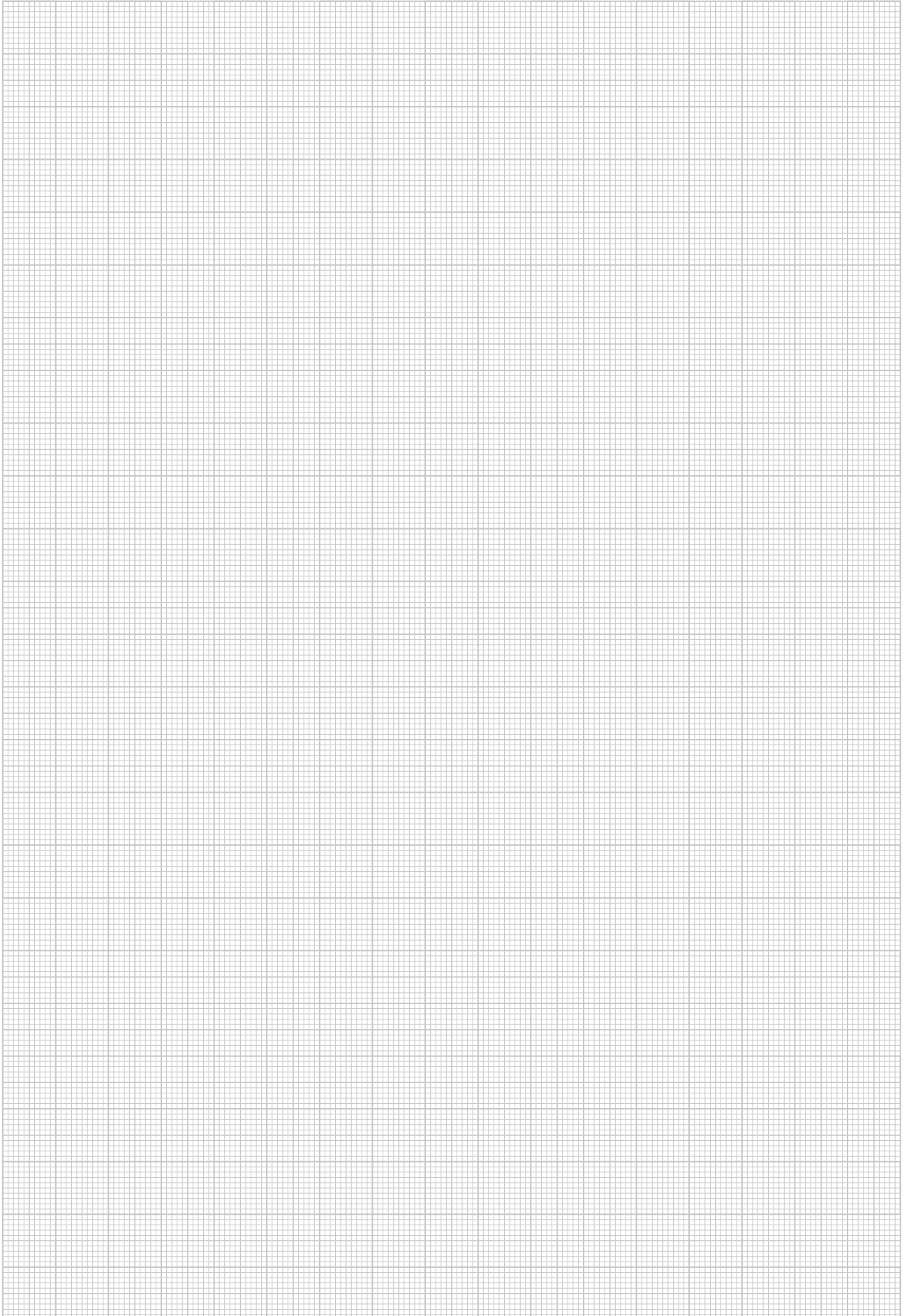
Verbraucherverträge im Sinne des § 310 Abs. 3 BGB werden im Rahmen der Geschäftstätigkeit der Unternehmen der NIEDAX GROUP nicht abgeschlossen, denn wir beliefern ausschließlich den Fachhandel und gewerbliche Kunden mit unseren Produkten. Deshalb nehmen wir nicht an einem Streitbelegungsverfahren vor einer Verbraucherschlichtungsstelle teil. Das Gesetz über die alternative Streitbeilegung in Verbrauchersachen fordert aber, dass wir Sie trotzdem auf eine für Sie zuständige Verbraucherschlichtungsstelle hinweisen:

Allgemeine Verbraucherschlichtungsstelle des Zentrums für Schlichtung e. V.
Straßburger Str. 8
77694 Kehl
Internet: www.verbraucher-schlichter.de

Stand 03/2017

Hermann Kleinhuis GmbH + Co. KG . Asbacher Str. 141 . D-53545 Linz/Rhein . Tel +49 (0) 2644 5606-0 . Fax -13
Produktionsstandort: Maybachstr. 1 . D-72585 Riederich

NOTIZEN



Hermann Kleinhuis
GmbH + Co. KG
Asbacher Straße 141
D-53545 Linz/Rhein

Postfach 1286
D-53541 Linz/Rhein

Tel: +49 (0) 2644/5606-0
Fax: +49 (0) 2644/5606-13

info@kleinhuis.de
www.kleinhuis.de